

Федеральное государственное бюджетное образовательное учреждение  
высшего образования «Саратовский государственный технический университет  
имени Гагарина Ю.А.»

Энгельсский технологический институт (филиал)

  
УТВЕРЖДАЮ  
Директор ЭТИ (филиал)  
СГТУ имени Гагарина Ю.А.  
Р.В. Грибов  
« 29 » 06 2018 г.

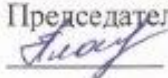
## **РАБОЧАЯ ПРОГРАММА**

по дисциплине  
**ОП.01 Инженерная графика**

по специальности

**15.02.01 Монтаж и техническая эксплуатация  
промышленного оборудования (по отраслям)**

на базе основного общего образования

Рабочая программа рассмотрена на  
заседании ПЦМК МТЭ  
« 29 » 06 2018 года,  
протокол № 6  
Председатель ПЦМК  
 / Е.В. Плакунова /

Энгельс 2018

Программа разработана на основе Федерального государственного образовательного стандарта (далее – ФГОС) среднего общего образования.

Разработчик программы – Коноплянки С.В., преподаватель ЭТИ (филиал) СГТУ имени Гагарина Ю.А.

СОГЛАСОВАНО Эксперт от работодателя Генеральный директор ОАО «Завод Нефтегазмаш» Абраменко Александр Александрович

# 1. ПАСПОРТ РАБОЧЕЙ ПРОГРАММЫ УЧЕБНОЙ ДИСЦИПЛИНЫ

## ОП.01 Инженерная графика

### 1.1. Область применения рабочей программы.

Рабочая программа учебной дисциплины является частью программы подготовки специалистов среднего звена (ППССЗ) в соответствии с ФГОС по специальности СПО 15.02.01 Монтаж и техническая эксплуатация промышленного оборудования (по отраслям).

Рабочая программа учебной дисциплины может быть использована в дополнительном профессиональном образовании (в программах повышения квалификации и переподготовки) работников в области организации и проведения работ по монтажу, ремонту, техническому обслуживанию приборов и инструментов для измерения, контроля, испытания и регулирования технологических процессов.

### 1.2. Место дисциплины в структуре ППССЗ.

Дисциплина ОП.03 Инженерная графика входит в профессиональный цикл специальности и относится к общепрофессиональным дисциплинам.

Учебная дисциплина Инженерная графика состоит из четырех разделов: графическое оформление чертежей, начертательная геометрия и проекционное черчение, машиностроительное черчение, чертежи и схемы по специальности. Программа учебной дисциплины предусматривает изучение общих законов, методов и приемов проекционного черчения; изучение правила выполнения и чтения конструкторской и технологической документации, изучение правил оформления чертежей, геометрических построений вычерчивания технических деталей, изучение способов графического обозначения технологического оборудования и выполнения схем на основе требований Единой системы конструкторской документации (ЕСКД) и Единой системы технологической документации (ЕСТД) к оформлению и составлению чертежей и схем.

### 1.3. Цели и задачи дисциплины.

Цель преподавания дисциплин:

- **приобретение и развитие** студентами специальных знаний и навыков получаемых при изучении дисциплины «Инженерная графика»;

- **овладение общетехническими знаниями и умениями**, необходимыми для изучения общетехнических дисциплин и профессиональных модулей специальности;

Задачи изучения дисциплины:

- **формирование представлений** о инженерной графике как о науке, в которой изучаются законы, методы и приемы конструирования изделий.

- **воспитание** средствами инженерной графики пространственного мышления у студентов для дальнейшего овладения общеинженерными и специальными дисциплинами, воспитание культуры личности, воспитание понимания значимости инженерной графики для научно-технического прогресса, развития машиностроения, внедрения передовых технологий и технического перевооружения действующего производства.

### 1.4. Требования к результатам освоения дисциплины.

В результате освоения дисциплины обучающийся должен **уметь**:

- оформлять технологическую и конструкторскую документацию в соответствии с требованиями с ЕСКД и ЕСТД к оформлению и составлению чертежей и схем;

- читать конструкторскую и техническую документацию по профилю специальности;

- выполнять комплексные чертежи геометрических тел, моделей и проекции точек, лежащих на поверхности;

- выполнять эскизы, технические рисунки, рабочие чертежи деталей, чертежи сборочных единиц;

- рассчитывать параметры зубчатых передач, изображать рабочие чертежи зубчатых колес и червяков, сборочные чертежи цилиндрической, конической, червячной передач.

В результате освоения дисциплины обучающийся должен **знать**:

- общие понятия инженерной графики в приложении к профессиональной деятельности;
- законы, методы и приемы проекционного черчения;
- правила выполнения и чтения конструкторской и технологической документации;
- правила оформления чертежей, геометрические построения и правила вычерчивания технических деталей;
- способы графического изображения автоматического оборудования и выполнения схем автоматизации технологических процессов;
- требования стандартов Единой системы конструкторской документации (ЕСКД) и Единой системы технологической документации (ЕСТД) к оформлению и составлению чертежей и схем.

В результате освоения дисциплины формируются следующие **профессиональные (ПК) и общие (ОК) компетенции**:

ПК 1.1. Руководить работами, связанными с применением грузоподъемных механизмов, при монтаже и ремонте промышленного оборудования.

ПК 1.2. Проводить контроль работ по монтажу и ремонту промышленного оборудования с использованием контрольно-измерительных приборов.

ПК 1.3. Участвовать в пуско-наладочных работах и испытаниях промышленного оборудования после ремонта и монтажа.

ПК 1.4. Выбирать методы восстановления деталей и участвовать в процессе их изготовления.

ПК 1.5. Составлять документацию для проведения работ по монтажу и ремонту промышленного оборудования.

ПК 2.1. Выбирать эксплуатационно-смазочные материалы при обслуживании оборудования.

ПК 2.2. Выбирать методы регулировки и наладки промышленного оборудования в зависимости от внешних факторов.

ПК 2.3. Участвовать в работах по устранению недостатков, выявленных в процессе эксплуатации промышленного оборудования.

ПК 2.4. Составлять документацию для проведения работ по эксплуатации промышленного оборудования.

ПК 3.1. Участвовать в планировании работы структурного подразделения.

ПК 3.2. Участвовать в организации работы структурного подразделения.

ПК 3.3. Участвовать в руководстве работой структурного подразделения.

ПК 3.4. Участвовать в анализе процесса и результатов работы подразделения, оценке экономической эффективности производственной деятельности.

ОК1. Понимать сущность и социальную значимость своей будущей профессии, проявлять к ней устойчивый интерес;

ОК 2. Организовывать собственную деятельность, выбирать типовые методы и способы выполнения профессиональных задач, оценивать эффективность и качество;

ОК 3. Принимать решения в стандартных и нестандартных ситуациях и нести за них ответственность;

ОК 4. Осуществлять поиск и использование информации, необходимой для эффективного выполнения профессиональных задач, профессионального и личностного развития;

ОК 5. Использовать информационно-коммуникационные технологии в профессиональной деятельности;

ОК 7. Брать на себя ответственность за работу членов команды, за результат выполнения заданий;

ОК 8. Самостоятельно определять задачи профессионального и личностного развития, заниматься самообразованием, осознанно планировать повышение квалификации;

ОК9. Ориентироваться в условиях частой смены технологий в профессиональной деятельности.

### **1.5 Количество часов на освоение программы дисциплины.**

Максимальная учебная нагрузка обучающегося 132 часов,

в том числе:

обязательной аудиторной учебной нагрузки обучающегося 88 час,

самостоятельной работы обучающегося 44 часов.

## 2. СТРУКТУРА И СОДЕРЖАНИЕ УЧЕБНОЙ ДИСЦИПЛИНЫ

### 2.1. Объем учебной дисциплины и виды учебной работы

<b>Вид учебной работы</b>	<b>Объем часов</b>
Максимальная учебная нагрузка (всего)	<b>132</b>
Обязательная аудиторная учебная нагрузка (всего)	<b>88</b>
в том числе:	
- лабораторные работы	
- практические занятия	88
<b>Самостоятельная работа обучающегося (всего)</b>	<b>44</b>
в том числе:	
- внеаудиторная самостоятельная работа	44
<b>Итоговая аттестация</b> в форме дифференцированного зачета	

## 2.2. Тематический план и содержание учебной дисциплины ОП.01 «Инженерная графика».

Наименование разделов и тем	Содержание учебного материала, лабораторные работы и практические занятия, самостоятельная работа обучающихся, курсовая работа (проект), (если предусмотрены)	Объём часов	Уровень освоения	Учебно-методическое обеспечение
<b>Раздел 1. Графическое оформление чертежей</b>				
<b>Тема 1.1 Введение</b>	История развития графики. Основные разделы инженерной графики: графическое оформление чертежей, основы начертательной геометрии и проекционное черчение, элементы технического рисования, машиностроительное черчение, схемы и их выполнение. Значение инженерной графики в комплексе общетехнических знаний. Чертежные инструменты и принадлежности. Требования стандартов Единой системы конструкторской документации (ЕСКД), предъявляемые к выполнению чертежей.	<b>2</b>	1	Кокошко А.Ф. Инженерная графика [Электронный ресурс] : учебное пособие / А.Ф. Кокошко, С.А. Матюх. — Электрон. текстовые данные. — Минск: Республиканский институт профессионального образования (РИПО), 2016. — 268 с. — 978-985-503-590-0. — Режим доступа: <a href="http://www.iprbookshop.ru/67634.html">http://www.iprbookshop.ru/67634.html</a>
<b>Тема 1.2 Основные сведения по оформлению чертежей</b>	Форматы чертежей ГОСТ 2.301-68, основные и дополнительные. Масштабы. ГОСТ 2.302-68. Линии чертежа. ГОСТ 2.303-68. Наименование, начертание, толщина, назначение линий. Шрифт чертежный ГОСТ 2.304-81. Сведения о стандартных шрифтах и конструкции букв и цифр. Правила выполнения надписи на чертежах. Основная надпись чертежа. Нанесение размеров на чертежах.	<b>2</b>	2	Кокошко А.Ф. Инженерная графика [Электронный ресурс] : учебное пособие / А.Ф. Кокошко, С.А. Матюх. — Электрон. текстовые данные. — Минск: Республиканский институт профессионального образования (РИПО), 2016. — 268 с. — 978-985-503-590-0. — Режим доступа: <a href="http://www.iprbookshop.ru/67634.html">http://www.iprbookshop.ru/67634.html</a>
	<b>Практическое занятие</b> 1. Вычерчивание линий 2. Написание букв и цифр чертежным шрифтом № 10	2		
	<b>Самостоятельная работа</b> Вычерчивание и заполнение граф основной надписи чертежа	4		
<b>Тема 1.3 Геометрические построения</b>	Деление отрезков прямых на равные части. Построение, измерение и деление углов. Деление окружности на равные части. Сопряжение линий, углов, окружностей. Внутреннее, наружное, смешанное сопряжение дуг.	2	2	Кокошко А.Ф. Инженерная графика [Электронный ресурс] : учебное пособие / А.Ф. Кокошко, С.А. Матюх. — Электрон. текстовые данные. — Минск:

	<p>Лекальные кривые, построение и обводка. Построение и обозначение уклона и конусности на чертежах.</p> <p><b>Практическое занятие</b></p> <ol style="list-style-type: none"> <li>1. Деление окружности на равные части.</li> <li>2. Сопряжение линий, углов и окружностей</li> <li>3. Вычерчивание контура детали с выполнением деления окружности на равные части</li> <li>4. Вычерчивание контура детали с выполнением деления окружности и построением сопряжения.</li> </ol>	2		<p>Республиканский институт профессионального образования (РИПО), 2016. — 268 с. — 978-985-503-590-0. — Режим доступа: <a href="http://www.iprbookshop.ru/67634.html">http://www.iprbookshop.ru/67634.html</a></p>
	<p><b>Самостоятельная работа</b></p> <ol style="list-style-type: none"> <li>1. Построение лекальных кривых</li> <li>2. Построение уклона и конусности</li> </ol>	2		
<b>Раздел 2 Основы начертательной геометрии и проекционное черчение</b>				
<b>Тема 2.1. Проецирование на три плоскости проекций. Эпюр Монжа.</b>	<p>Виды проецирования. Проецирование точки. Проецирование отрезка прямой линии. Расположение отрезка относительно плоскостей проекций. Следы прямой линии. Проецирующая плоскость, плоскость уровня, плоскость общего положения. Проецирование плоских фигур. Способы преобразования проекций.</p>	2	2	<p>Кокошко А.Ф. Инженерная графика [Электронный ресурс] : учебное пособие / А.Ф. Кокошко, С.А. Матюх. — Электрон. текстовые данные. — Минск: Республиканский институт профессионального образования (РИПО), 2016. — 268 с. — 978-985-503-590-0. — Режим доступа: <a href="http://www.iprbookshop.ru/67634.html">http://www.iprbookshop.ru/67634.html</a></p>
	<p><b>Практическое занятие</b></p> <ol style="list-style-type: none"> <li>1. Проецирование точки.</li> <li>2. Проецирование отрезка прямой линии.</li> <li>3. Проецирование плоскости</li> <li>4. Определение натуральной величины отрезка прямой общего положения методом вращения, методом перемены плоскостей проекции</li> </ol>	2		
	<p><b>Самостоятельная работа</b></p> <ol style="list-style-type: none"> <li>1. Построение комплексного чертежа треугольника и прямой, пересекающий данный треугольник.</li> <li>2. Определение натуральной величины проецирующей плоскости методом вращения, методом перемены плоскостей проекции</li> </ol>	4		



<p><b>Тема 2.2</b> <b>АксонOMETрические проекции</b></p>	<p>Виды аксонOMETрических проекций. Координатные оси аксонOMETрических проекций, показатели искажения.</p>	<p>2</p>		<p>Кокошко А.Ф. Инженерная графика [Электронный ресурс] : учебное пособие / А.Ф. Кокошко, С.А. Матюх. — Электрон. текстовые данные. — Минск: Республиканский институт профессионального образования (РИПО), 2016. — 268 с. — 978-985-503-590-0. — Режим доступа: <a href="http://www.iprbookshop.ru/67634.html">http://www.iprbookshop.ru/67634.html</a></p>
	<p><b>Практическое занятие</b> 1. Построение треугольника в прямоугольной изометрической, прямоугольной диметрической проекциях. 2. Построение круга в прямоугольной изометрической, прямоугольной диметрической проекциях. 3. Построение плоских фигур в прямоугольной изометрической, прямоугольной диметрической проекциях. 4. Построение геометрических тел в прямоугольной изометрической, прямоугольной диметрической проекциях.</p>	<p>2</p> <p>2</p>		<p>Методические указания по выполнению практических работ</p>
	<p><b>Самостоятельная работа</b> 1. Построение шестиугольника в прямоугольной изометрической, прямоугольной диметрической проекциях.  2. Построение треугольника в прямоугольной изометрической, прямоугольной диметрической проекциях.</p>	<p>4</p>		
<p><b>Тема 2.3</b> <b>Геометрические тела</b></p>	<p>Проецирование геометрических тел: многогранников: призмы, пирамиды; тел вращения: цилиндра, конуса, шара, тора на три плоскости проекций с подробным анализом проекций элементов геометрических тел (вершин, ребер, граней, осей, образующих), построение проекций точек, принадлежащих поверхностям. Изображение геометрических тел в аксонOMETрических прямоугольных проекциях, построение разверток геометрических тел</p>	<p>2</p>	<p>2</p>	<p>Кокошко А.Ф. Инженерная графика [Электронный ресурс] : учебное пособие / А.Ф. Кокошко, С.А. Матюх. — Электрон. текстовые данные. — Минск: Республиканский институт профессионального образования (РИПО), 2016. — 268 с. — 978-985-503-590-0. — Режим доступа: <a href="http://www.iprbookshop.ru/67634.html">http://www.iprbookshop.ru/67634.html</a></p>

	<p><b>Практическое задание</b></p> <p>1. Построение комплексного чертежа, прямоугольной аксонометрической проекции, развертки призмы. Нахождение проекции точек, расположенных на поверхности призмы.</p> <p>2. Построение комплексного чертежа, прямоугольной аксонометрической проекции, развертки пирамиды. Нахождение проекции точек, расположенных на поверхности пирамиды.</p> <p>3. Построение комплексного чертежа, прямоугольной аксонометрической проекции, развертки цилиндра. Нахождение проекции точек, расположенных на поверхности цилиндра.</p> <p><b>Самостоятельная работа</b></p> <p>Построение комплексного чертежа, прямоугольной аксонометрической проекции, развертки конуса. Нахождение проекции точек, расположенных на поверхности конуса.</p>	2		
		2		
		4		
<p><b>Тема 2.4</b> <b>Сечение</b> <b>геометрических тел</b> <b>плоскостями</b></p>	<p>Понятие о сечениях геометрических тел. Сечение геометрических тел проецирующими плоскостями.</p>			<p>Кокошко А.Ф. Инженерная графика [Электронный ресурс] : учебное пособие / А.Ф. Кокошко, С.А. Матюх. — Электрон. текстовые данные. — Минск: Республиканский институт профессионального образования (РИПО), 2016. — 268 с. — 978-985-503-590-0. — Режим доступа: <a href="http://www.iprbookshop.ru/67634.html">http://www.iprbookshop.ru/67634.html</a></p>
	<p><b>Практическое занятие</b></p> <p>1.Сечение призмы плоскостью. Построение комплексного чертежа, прямоугольной изометрической проекции, развертки усеченной призмы. Нахождение действительной величины фигуры сечения.</p> <p>2.Сечение цилиндра плоскостью. Построение комплексного чертежа, прямоугольной изометрической проекции, развертки усеченного цилиндра. Нахождение действительной величины фигуры сечения.</p>	2		
	<p><b>Самостоятельная работа</b></p> <p>Оформление практических заданий. Отчет по практическим работам</p>	2		
<p><b>Тема 2.5</b> <b>Взаимное</b> <b>пересечение</b> <b>поверхностей</b> <b>геометрических тел</b></p>	<p>Пересечение прямой линии с поверхностями тел. Общие правила построения линий пересечения поверхностей.</p>		2	<p>Кокошко А.Ф. Инженерная графика [Электронный ресурс] : учебное пособие / А.Ф. Кокошко, С.А. Матюх. — Электрон. текстовые данные. — Минск: Республиканский институт профессионального образования (РИПО), 2016. — 268 с. — 978-985-503-590-0. —</p>
	<p><b>Практическое занятие</b></p> <p>1. Построение линии пересечения поверхностей цилиндров.</p> <p>2. Построение аксонометрической проекции пересекающихся цилиндров.</p>	2		

	3. Построение линии пересечения поверхностей призм. 4. Построение аксонометрической проекции пересекающихся призм.	2		Режим доступа: <a href="http://www.iprbookshop.ru/67634.html">http://www.iprbookshop.ru/67634.html</a>
	<b>Самостоятельная работа</b> Оформление практических заданий. Общие правила построения линий пересечения поверхностей	2 4		
<b>Тема 2.6</b> <b>Чтение чертежей</b> <b>моделей</b>	Выбор положения модели для более наглядного ее изображения, выбор количества видов изображения модели	2	2	Кокошко А.Ф. Инженерная графика [Электронный ресурс] : учебное пособие / А.Ф. Кокошко, С.А. Матюх. — Электрон. текстовые данные. — Минск: Республиканский институт профессионального образования (РИПО), 2016. — 268 с. — 978-985-503-590-0. — Режим доступа: <a href="http://www.iprbookshop.ru/67634.html">http://www.iprbookshop.ru/67634.html</a>
	<b>Практическое занятие</b> 1. Построение комплексного чертежа и аксонометрической проекции модели по натуральному образцу	2		Методические указания по выполнению практических работ
	2. Построение комплексного чертежа модели по аксонометрической проекции модели	2		
	3. Построение третьего вида модели по двум данным, построение аксонометрической проекции	2		
<b>Самостоятельная работа</b> 1. Построение комплексного чертежа модели по аксонометрической проекции модели	2			
	2. Построение третьего вида модели по двум данным, построение аксонометрической проекции	2		
<b>Раздел III</b> <b>Элементы</b> <b>технического</b> <b>рисования</b>				
<b>Тема 3.1</b> <b>Элементы</b> <b>технического</b> <b>рисования</b>	Назначение технического рисунка. Отличие технического рисунка от чертежа, выполненного в аксонометрической проекции. Последовательность выполнения технического рисунка. правила выполнения технического рисунка.	2	2	Кокошко А.Ф. Инженерная графика [Электронный ресурс] : учебное пособие / А.Ф. Кокошко, С.А. Матюх. — Электрон. текстовые данные. — Минск: Республиканский институт профессионального образования (РИПО), 2016. — 268 с. — 978-985-503-590-0. —
	<b>Практическое занятие</b> 1. Технический рисунок квадрата, прямоугольника,			

	треугольника, круга, шестигранной гайки, придание рисунку рельефности (штриховки).	2		Режим доступа: <a href="http://www.iprbookshop.ru/67634.html">http://www.iprbookshop.ru/67634.html</a>
	<b>Самостоятельная работа</b> 1. Выполнить технические рисунки геометрических тел.	2		
<b>Раздел 1V Машиностроительное черчение</b>				
<b>Тема 4.1 Чертеж как документ ЕСКД</b>	Особенности машиностроительного чертежа. Виды изделий. Виды конструкторской документации.	2	2	Кокошко А.Ф. Инженерная графика [Электронный ресурс] : учебное пособие / А.Ф. Кокошко, С.А. Матюх. — Электрон. текстовые данные. — Минск: Республиканский институт профессионального образования (РИПО), 2016. — 268 с. — 978-985-503-590-0. — Режим доступа: <a href="http://www.iprbookshop.ru/67634.html">http://www.iprbookshop.ru/67634.html</a>
<b>Тема 4.2 Изображения - виды, разрезы, сечения</b>	Виды: основные, дополнительные, местные. Назначение. расположение, обозначение. Разрезы простые: горизонтальный, вертикальный (фронтальный, профильный), наклонный. Сложные разрезы: ступенчатый, ломаный. Назначение, расположение, обозначение. Местные разрезы. Соединение половины вида и половина разреза. Сечения вынесенные и наложенные. Назначение. расположение, обозначение. Выносные элементы. Условности и упрощения. Графическое обозначение материалов в сечениях.		2	Кокошко А.Ф. Инженерная графика [Электронный ресурс] : учебное пособие / А.Ф. Кокошко, С.А. Матюх. — Электрон. текстовые данные. — Минск: Республиканский институт профессионального образования (РИПО), 2016. — 268 с. — 978-985-503-590-0. — Режим доступа: <a href="http://www.iprbookshop.ru/67634.html">http://www.iprbookshop.ru/67634.html</a>
	<b>Практические занятия</b> 1. Построение третьего вида модели по двум данным, построение аксонометрической проекции	2		
	2. Простые разрезы: вертикальный и горизонтальный			
	3. Построение третьего вида модели по двум данным с выполнением указанных разрезов, построение аксонометрической проекции с вырезом четверти.	2		
	4. Разрезы простые и сложные			
	5. Выполнение главного вида детали с указанием сечений.	2		
	6. По приведенным изображениям детали построить третий вид и выполнить полезные разрезы	2		

	<p><b>Самостоятельная работа</b> 1. Выносные элементы. Условности и упрощения. Графическое обозначение материалов в сечениях.</p>	6		
<p><b>Тема 4.3</b> <b>Резьба, резьбовые изделия.</b></p>	<p>Основные сведения о резьбе. Классификация резьбы. Условное изображение резьбы на чертежах. Основные параметры резьбы. Обозначения резьбы на чертежах. Сбег резьбы, фаски, проточки. Изображение стандартных резьбовых крепежных деталей по действительным размерам и их условные обозначения. Условные обозначения и изображения стандартных резьбовых крепежных деталей.</p>			<p>Кокошко А.Ф. Инженерная графика [Электронный ресурс] : учебное пособие / А.Ф. Кокошко, С.А. Матюх. — Электрон. текстовые данные. — Минск: Республиканский институт профессионального образования (РИПО), 2016. — 268 с. — 978-985-503-590-0. — Режим доступа: <a href="http://www.iprbookshop.ru/67634.html">http://www.iprbookshop.ru/67634.html</a></p>
	<p><b>Практические занятия</b> 1. Изображение и обозначение резьбы на чертежах. 2. Стандартные резьбовые крепежные детали.</p>	2		
	<p><b>Самостоятельная работа</b> 1. Сбег резьбы, фаски, проточки. 2. Условные обозначения и изображения стандартных резьбовых крепежных деталей.</p>	2		
<p><b>Тема 4.4.</b> <b>Разъемные и неразъемные соединения деталей</b></p>	<p>Общие сведения о разъемных и неразъемных соединениях. Соединение деталей болтом, шпилькой, винтами по установочным размерам. Упрощенные и условные изображения резьбовых соединений болтом, шпилькой и винтами. Резьбовые соединения труб. Фитинги. Соединения клином, с применением штифтов, шпоночные соединения, шлицевые соединения. Сварные соединения, соединения заклепками, пайкой склеиванием, заформовкой и опрессовкой.</p>			<p>Кокошко А.Ф. Инженерная графика [Электронный ресурс] : учебное пособие / А.Ф. Кокошко, С.А. Матюх. — Электрон. текстовые данные. — Минск: Республиканский институт профессионального образования (РИПО), 2016. — 268 с. — 978-985-503-590-0. — Режим доступа: <a href="http://www.iprbookshop.ru/67634.html">http://www.iprbookshop.ru/67634.html</a></p>
	<p><b>Практические занятия</b> 1. Соединения деталей болтом, шпилькой по установочным размерам. 2. Соединения деталей болтом, шпилькой, винтами условно 3. Резьбовые соединения труб.</p>	2		
	<p><b>Самостоятельная работа</b> Шпоночные и шлицевые соединения.</p>	2		
<p><b>Тема 4.5</b> <b>Требования к чертежам деталей</b></p>	<p>Графическая часть чертежа. Оформление чертежа. Нанесение размеров на чертежах. Предельные отклонения размеров. Основные сведения о допусках и посадках. Нанесение на чертежах деталей обозначение шероховатости поверхности, покрытий и термической</p>			<p>Кокошко А.Ф. Инженерная графика [Электронный ресурс] : учебное пособие / А.Ф. Кокошко, С.А. Матюх. — Электрон. текстовые данные. — Минск: Республиканский институт</p>

	обработки. Обозначение материалов на чертежах деталей.			профессионального образования (РИПО), 2016. — 268 с. — 978-985-503-590-0. — Режим доступа: <a href="http://www.iprbookshop.ru/67634.html">http://www.iprbookshop.ru/67634.html</a>
	<b>Практическое занятие</b> 1. Перечертить чертеж и нанести размеры и знаки шероховатости поверхности.	2		
<b>Тема 4.6 Передачи и их элементы</b>	Основные виды передач. Технология изготовления зубчатых колес. Основные параметры зубчатых колес. Конструктивные разновидности зубчатых колес. Условное изображение зубчатых колес и червяков на рабочих чертежах. Рабочий чертеж цилиндрического зубчатого колеса. Рабочий чертеж конического зубчатого колеса. Рабочий чертеж червяка. Рабочий чертеж червячного колеса. Условные изображения цилиндрической, конической, червячной передач.		2	Кокошко А.Ф. Инженерная графика [Электронный ресурс] : учебное пособие / А.Ф. Кокошко, С.А. Матюх. — Электрон. текстовые данные. — Минск: Республиканский институт профессионального образования (РИПО), 2016. — 268 с. — 978-985-503-590-0. — Режим доступа: <a href="http://www.iprbookshop.ru/67634.html">http://www.iprbookshop.ru/67634.html</a>
	<b>Практические занятия</b> 1. Рабочий чертеж зубчатого колеса. 2. Цилиндрическая зубчатая передача 3. Коническая зубчатая передача. 4. Червячная передача	2 2		
	<b>Самостоятельная работа</b> Основные параметры зубчатых колес. Условное изображение зубчатых колес на чертежах.	2		
<b>Тема 4.7 Выполнение эскизов деталей</b>	Порядок выполнения эскиза детали.		2	Кокошко А.Ф. Инженерная графика [Электронный ресурс] : учебное пособие / А.Ф. Кокошко, С.А. Матюх. — Электрон. текстовые данные. — Минск: Республиканский институт профессионального образования (РИПО), 2016. — 268 с. — 978-985-503-590-0. — Режим доступа: <a href="http://www.iprbookshop.ru/67634.html">http://www.iprbookshop.ru/67634.html</a>
	<b>Практическое занятие</b> 1. Эскиз детали с выполнением простого разреза, сечения 2. Эскиз детали с резьбой с выполнением простого разреза, сечения 3. Эскиз детали с выполнением сложного разреза.	4		
	<b>Самостоятельная работа</b> Порядок выполнения эскиза детали	2		

Методические указания по выполнению практических работ

<b>Тема 4.8</b> <b>Чертеж общего вида и сборочный чертеж</b>	Чертеж общего вида, назначение, содержание. Сборочный чертеж, назначение, содержание. Спецификация. Последовательность выполнения сборочного чертежа. Выполнение эскизов отдельных деталей разъемного узла. Порядок сборки и разборки узла. Порядок выполнения сборочного чертежа по эскизам деталей.		2	Кокошко А.Ф. Инженерная графика [Электронный ресурс] : учебное пособие / А.Ф. Кокошко, С.А. Матюх. — Электрон. текстовые данные. — Минск: Республиканский институт профессионального образования (РИПО), 2016. — 268 с. — 978-985-503-590-0. — Режим доступа: <a href="http://www.iprbookshop.ru/67634.html">http://www.iprbookshop.ru/67634.html</a>
	<b>Практическое занятие</b> 1. Выполнение эскизов 3-4-х сопрягаемых деталей 2. Выполнение сборочного чертежа по эскизам деталей. Нанесение номеров позиций и размеров на сборочном чертеже.	4		Методические указания по выполнению практических работ
	<b>Самостоятельная работа</b> Спецификация сборочного чертежа.	2		
<b>Тема 4.9</b> <b>Чтение и детализация чертежей</b>	Чтение и детализация сборочных чертежей. Габаритные, установочные, присоединительные и монтажные размеры. Порядок детализации сборочных чертежей отдельных деталей. Увязка сопрягаемых размеров.		2	Кокошко А.Ф. Инженерная графика [Электронный ресурс] : учебное пособие / А.Ф. Кокошко, С.А. Матюх. — Электрон. текстовые данные. — Минск: Республиканский институт профессионального образования (РИПО), 2016. — 268 с. — 978-985-503-590-0. — Режим доступа: <a href="http://www.iprbookshop.ru/67634.html">http://www.iprbookshop.ru/67634.html</a>
	<b>Практическое занятие</b> 1. Детализация сборочного чертежа (5-6 деталей) 2. Аксонометрическая проекция с вырезом 1/4 части детали "корпус". 3. Спецификация сборочного чертежа	4		
<b>Раздел 5</b> <b>Схемы и их выполнение</b>	Общие сведения о схемах. Типы схем в зависимости от основного назначения. Виды схем в зависимости от характера элементов и данной связи: кинематические, гидравлические, пневматические, электрические. Правила выполнения схем в соответствии с требованиями ГОСТ ЕСКД		2	Кокошко А.Ф. Инженерная графика [Электронный ресурс] : учебное пособие / А.Ф. Кокошко, С.А. Матюх. — Электрон. текстовые данные. — Минск: Республиканский институт профессионального образования (РИПО),

	<b>Практическое занятие</b> 1. Вычерчивание кинематической принципиальной схемы. 2. Вычерчивание гидравлической и пневматической принципиальной схемы. 3. Вычерчивание электрической принципиальной схемы. 4. Вычерчивание схемы автоматизации технологического процесса.	2		2016. — 268 с. — 978-985-503-590-0. — Режим доступа: <a href="http://www.iprbookshop.ru/67634.html">http://www.iprbookshop.ru/67634.html</a>
	<b>Всего</b>	<b>132</b>		

Для характеристики уровня освоения учебного материала используются следующие обозначения:

- 1 – ознакомительный (узнавание ранее изученных объектов, свойств);
- 2 – репродуктивный (выполнение деятельности по образцу, инструкции или под руководством);
- 3 – продуктивный (планирование и самостоятельное выполнение деятельности, решение проблемных задач).



### **3. УСЛОВИЯ РЕАЛИЗАЦИИ РАБОЧЕЙ ПРОГРАММЫ ДИСЦИПЛИНЫ**

#### **3.1 Требования к минимальному материально-техническому обеспечению**

Реализация программы дисциплины требует наличия учебного кабинета «Инженерная графика».

Оборудование учебной лаборатории:

- плакаты: по всем разделам дисциплины "инженерная графика";
- модели геометрических тел;
- модели усеченных геометрических тел,
- модели взаимного пересечения геометрических тел;
- модели для построения комплексного чертежа;
- модели для выполнения простых и сложных разрезов;
- резьбовые стандартные изделия;
- соединения болтом, шпилькой, винтом
- детали: валы, втулки, оси и другие
- фрикционные, зубчатые, цепные и ременные передачи;
- зубчатые и червячные редукторы;
- муфты основных типов;
- валы, оси, подшипники;
- узлы для выполнения сборочного чертежа
- резьбовые, шпоночные, шлицевые и другие виды соединений;
- измерительные инструменты
- посадочные места по количеству обучающихся;
- рабочее место преподавателя;
- комплект учебно-методической документации, ориентированный на использование средств информационных технологий.

Технические средства обучения:

- компьютер с лицензионным программным обеспечением и мультимедийный проектор.
- Комплект наглядных пособий.

Электронно-библиотечная система.

«ЭБС IPRbooks», ООО «Ай Пи Эр Медиа», договор №1812-17ед 44 от 12.07.2017.

Срок действия: 12 календарных месяцев.

ЭБС «Электронная библиотека технического вуза», ООО «Политехресурс», договор №1813-17 ед 44 от 12.07.2017. Срок действия: 12 календарных месяцев.

ЭБС «Лань», ООО «Издательство Лань», договор № 1811-17 ед 44 от 12.07.2017 , договор № 1950-17 ед 44 от 04.08.2017. Срок действия: 12 календарных месяцев.

«ЭБС elibrary», ООО «РУНЭБ», договор № 60-31 ЭА/17 «Об оказании услуг по предоставлению доступа к электронным изданиям» от 04.04.2017; дополнительное соглашение №1 (к договору № 60-31 ЭА/17 от 04.04.2016) от 05.04.2017. Срок действия: 12 календарных месяцев (доступ к подписке сохраняется в течение 9 лет по истечении срока договора).

#### **3.2 Информационное обеспечение обучения по дисциплине.**

## **Перечень рекомендуемых учебных изданий, Интернет-ресурсов, дополнительной литературы**

### **Основные учебные издания:**

1. Кокошко А.Ф. Инженерная графика [Электронный ресурс] : учебное пособие / А.Ф. Кокошко, С.А. Матюх. — Электрон. текстовые данные. — Минск: Республиканский институт профессионального образования (РИПО), 2016. — 268 с. — 978-985-503-590-0. — Режим доступа: <http://www.iprbookshop.ru/67634.html>

2. Кокошко А.Ф. Инженерная графика. Практикум [Электронный ресурс] : учебное пособие / А.Ф. Кокошко, С.А. Матюх. — Электрон. текстовые данные. — Минск: Республиканский институт профессионального образования (РИПО), 2016. — 88 с. — 978-985-503-582-5. — Режим доступа: <http://www.iprbookshop.ru/67633.html>

### **Дополнительные учебные издания:**

1. Государственные стандарты. Единая система конструкторской документации. ГОСТ 2.104-68; 2.301-68; 2.302-68; 2.303-68; 2.304-84; 2.305-68; 2.306-68; 2.307-68; 2.311-68; 2.317-68 (5 экз.)

### **Методические учебные издания:**

1. Морозова Т.П. Изображения. Методические указания./ Т.П. Морозова, И.А. Чельшева. Саратов, Саратов. гос. техн. ун-т, 2014. 18 с. (50 экз.)

2. Морозова Т.П. Резьбы. Резьбовые соединения/ Морозова Т.П., Пономарева Г.П., Чельшева И.А. Методические указания к выполнению практических работ по курсу «Инженерная графика». – Энгельс: Изд-во ЭТИ (филиал) СГТУ имени Гагарина Ю.А., 2014. – 32 с. (50 экз.)

3. Надеждин В.И. Простые разрезы. Методические указания/ В.И. Надеждин, Г.П. Пономарева. Энгельс: Изд-во ЭТИ (филиал) СГТУ имени Гагарина Ю.А., 2014. – 22 с. (30 экз.)

4. Морозова Т.П. Разработка сборочных чертежей и спецификации: Методические рекомендации к выполнению практических работ по курсу «Инженерная графика»/ Т.П. Морозова, И.А. Чельшева, – Энгельс: Изд-во ЭТИ (филиал) СГТУ имени Гагарина Ю.А., 2016. – 28 с. (30 экз.)

### **Интернет- ресурсы:**

1.Федеральный портал «Российское образование» [edu.ru](http://edu.ru)

## **4. КОНТРОЛЬ И ОЦЕНКА РЕЗУЛЬТАТОВ ОСВОЕНИЯ УЧЕБНОЙ ДИСЦИПЛИНЫ**

**Контроль и оценка** результатов освоения учебной дисциплины осуществляется преподавателем в процессе проведения практических занятий, тестирования, проведения контрольных работ, а также при выполнении обучающимися индивидуальных заданий, проектов, исследований.

#### 4.1 Формы и методы контроля и оценки результатов обучения

Результаты обучения (освоенные умения, усвоенные знания)	Формы и методы контроля и оценки результатов обучения
<b>Умения:</b>	
У.1. -оформлять технологическую и конструкторскую документацию в соответствии с требованиями ЕСКД к оформлению и составлению чертежей и схем;	Проверка упражнений, графических работ, текущий опрос (устный, письменный, по карточкам, с применением компьютера), тестирование, контрольные работы, Дифференцированный зачет.
У.2. -читать конструкцию и технологическую документацию по профилю специальности.	Проверка упражнений, графических работ, текущий опрос (устный, письменный, по карточкам, с применением компьютера), тестирование, контрольные работы, Дифференцированный зачет.
У.3 -выполнять комплексные чертежи геометрических тел и моделей	Проверка упражнений, графических работ, текущий опрос (устный, письменный, по карточкам, с применением компьютера), тестирование, контрольные работы, Дифференцированный зачет.
У.4 -выполнять эскизы, технические рисунки, рабочие чертежи деталей, сборочные чертежи	Проверка упражнений, графических работ, текущий опрос (устный, письменный, по карточкам, с применением компьютера), тестирование, контрольные работы, Дифференцированный зачет.
У.5 - рассчитывать параметры зубчатых передач, изображать рабочие чертежи зубчатых колес и червяков, изображать сборочные чертежи цилиндрической, конической и червячной передач.	Проверка упражнений, графических работ, текущий опрос (устный, письменный, по карточкам, с применением компьютера), тестирование, контрольные работы, Дифференцированный зачет.
<b>Знания:</b>	
3.1. -общие понятия инженерной графики в приложении к профессиональной деятельности	Проверка упражнений, графических работ, текущий опрос (устный, письменный, по карточкам, с применением компьютера), тестирование, контрольные работы, Дифференцированный зачет.
3.2. - законы, методы, приемы проекционного черчения	Проверка упражнений, графических работ, текущий опрос (устный, письменный, по карточкам, с применением компьютера), тестирование, контрольные работы, Дифференцированный зачет.
3.3 - правила выполнения и чтения конструкторской и технологической документации	Проверка упражнений, графических работ, текущий опрос (устный, письменный, по карточкам, с применением компьютера), тестирование, контрольные работы, Дифференцированный зачет.
3.4 - правила оформления чертежей геометрических тел и модели, правила вычерчивания технических деталей	Проверка упражнений, графических работ, текущий опрос (устный, письменный, по карточкам, с применением компьютера), тестирование, контрольные работы, Дифференцированный зачет.
3.5 - способы графического изображения автоматизированного оборудования и выполнение схем автоматизации в соответствии с требованиями ГОСТ ЕСКД.	Проверка упражнений, графических работ, текущий опрос (устный, письменный, по карточкам, с применением компьютера), тестирование, контрольные работы, Дифференцированный зачет.

## Профессиональные компетенции

ПК 1.1. Руководить работами, связанными с применением грузоподъемных механизмов, при монтаже и ремонте промышленного оборудования.	Проверка упражнений, графических работ, текущий опрос (устный, письменный, по карточкам, с применением компьютера), тестирование, контрольные работы, презентации, рефераты, доклады, эссе. Дифференцированный зачет
ПК 1.2. Проводить контроль работ по монтажу и ремонту промышленного оборудования с использованием контрольно-измерительных приборов.	. Проверка упражнений, графических работ, текущий опрос (устный, письменный, по карточкам, с применением компьютера), тестирование, контрольные работы, презентации, рефераты, доклады, эссе. Дифференцированный зачет
ПК 1.3. Участвовать в пуско-наладочных работах и испытаниях промышленного оборудования после ремонта и монтажа.	Проверка упражнений, графических работ, текущий опрос (устный, письменный, по карточкам, с применением компьютера), тестирование, контрольные работы, презентации, рефераты, доклады, эссе. Дифференцированный зачет
ПК 1.4. Выбирать методы восстановления деталей и участвовать в процессе их изготовления.	Проверка упражнений, графических работ, текущий опрос (устный, письменный, по карточкам, с применением компьютера), тестирование, контрольные работы, презентации, рефераты, доклады, эссе. Дифференцированный зачет
ПК 1.5. Составлять документацию для проведения работ по монтажу и ремонту промышленного оборудования.	Проверка упражнений, графических работ, текущий опрос (устный, письменный, по карточкам, с применением компьютера), тестирование, контрольные работы, презентации, рефераты, доклады, эссе. Дифференцированный зачет
ПК 2.1. Выбирать эксплуатационно-смазочные материалы при обслуживании оборудования.	Проверка упражнений, графических работ, текущий опрос (устный, письменный, по карточкам, с применением компьютера), тестирование, контрольные работы, презентации, рефераты, доклады, эссе. Дифференцированный зачет
ПК2.2 Проводить контроль соответствия качества деталей требованиям технической документации;	Проверка упражнений, графических работ, текущий опрос (устный, письменный, по карточкам, с применением компьютера), тестирование, контрольные работы, презентации, рефераты, доклады, эссе. Дифференцированный зачет
ПК 2.3. Участвовать в работах по устранению недостатков, выявленных в процессе эксплуатации промышленного оборудования.	Проверка упражнений, графических работ, текущий опрос (устный, письменный, по карточкам, с применением компьютера), тестирование, контрольные работы, презентации, рефераты, доклады, эссе. Дифференцированный зачет
ПК 2.4. Составлять документацию для проведения работ по эксплуатации промышленного оборудования.	Проверка упражнений, графических работ, текущий опрос (устный, письменный, по карточкам, с применением компьютера), тестирование, контрольные работы, презентации, рефераты, доклады, эссе. Дифференцированный зачет
ПК 3.1. Участвовать в планировании работы структурного подразделения.	Проверка упражнений, графических работ, текущий опрос (устный, письменный, по карточкам, с применением компьютера), тестирование, контрольные работы, презентации, рефераты, доклады, эссе. Дифференцированный зачет
ПК 3.2. Участвовать в организации работы структурного подразделения.	Проверка упражнений, графических работ, текущий опрос (устный, письменный, по карточкам, с применением компьютера), тестирование, контрольные работы, презентации, рефераты, доклады, эссе. Дифференцированный зачет
ПК 3.3. Участвовать в руководстве	Проверка упражнений, графических работ, текущий опрос

работой структурного подразделения.	(устный, письменный, по карточкам, с применением компьютера), тестирование, контрольные работы, презентации, рефераты, доклады, эссе. Дифференцированный зачет
ПК 3.4. Участвовать в анализе процесса и результатов работы подразделения, оценке экономической эффективности производственной деятельности.	Проверка упражнений, графических работ, текущий опрос (устный, письменный, по карточкам, с применением компьютера), тестирование, контрольные работы, презентации, рефераты, доклады, эссе. Дифференцированный зачет
<b>Общие компетенции</b>	
ОК 1. Понимать сущность и социальную значимость своей будущей профессии, проявлять к ней устойчивый интерес.	Проверка упражнений, графических работ, текущий опрос (устный, письменный, по карточкам, с применением компьютера), тестирование, контрольные работы, презентации, рефераты, доклады, эссе. Дифференцированный зачет
ОК 2. Организовывать собственную деятельность, выбирать типовые методы и способы выполнения профессиональных задач, оценивать их эффективность и качество.	Проверка упражнений, графических работ, текущий опрос (устный, письменный, по карточкам, с применением компьютера), тестирование, контрольные работы, презентации, рефераты, доклады, эссе. Дифференцированный зачет
ОК 3. Принимать решения в стандартных и нестандартных ситуациях и нести за них ответственность.	Проверка упражнений, графических работ, текущий опрос (устный, письменный, по карточкам, с применением компьютера), тестирование, контрольные работы, презентации, рефераты, доклады, эссе. Дифференцированный зачет
ОК 4. Осуществлять поиск и использование информации, необходимой для эффективного выполнения профессиональных задач, профессионального и личностного развития.	Проверка упражнений, графических работ, текущий опрос (устный, письменный, по карточкам, с применением компьютера), тестирование, контрольные работы, презентации, рефераты, доклады, эссе. Дифференцированный зачет
ОК 5. Использовать информационно-коммуникационные технологии в профессиональной деятельности.	Проверка упражнений, графических работ, текущий опрос (устный, письменный, по карточкам, с применением компьютера), тестирование, контрольные работы, презентации, рефераты, доклады, эссе. Дифференцированный зачет

#### 4.2. Фонд оценочных средств для проведения промежуточной и итоговой аттестации обучающихся по дисциплине

##### Показатели и критерии оценивания компетенций

Объекты оценивания	Показатели	Критерии	Тип задания, № задания	Форма аттестации
<b>Умения:</b>				
У.1. - оформлять технологическую и конструкторскую документацию в соответствии с требованиями ГОСТ ЕСКД по оформлению и составлению чертежей и схем;	Оформление технологической и конструкторской документации в соответствии с требованиями ГОСТ ЕСКД	Оценка результатов выполнения графических работ	Выполнение практических работ.	Диф. зачет
У.2. - читать конструкцию и	Чтение конструкторской и технологической	Оценка результатов		

технологическую документацию по профилю специальности.	документации	выполнения практических работ		
У.3 -выполнять комплексные чертежи геометрических тел и моделей	Выполнение комплексных чертежей геометрических тел и моделей	Оценка результатов выполнения практических работ	Выполнение практических работ.	Диф. зачет
У.4 -выполнять эскизы, технические рисунки, рабочие чертежи деталей, сборочные чертежи	Выполнение эскизов, технических рисунков, рабочих чертежей деталей, сборочных чертежей	Оценка результатов выполнения практических работ	Выполнение практических работ.	Диф. зачет
У.5 - рассчитывать параметры зубчатых передач, изображать рабочие чертежи зубчатых колес и червяков, изображать сборочные чертежи цилиндрической, конической и червячной передач.	Расчет параметров зубчатых передач. Выполнение рабочих чертежей зубчатых колес и червяков. Изображение цилиндрической, конической, червячной передач	Оценка результатов выполнения практических работ	Выполнение практических работ.	Диф. зачет
<b>Знания:</b>				
3.1. -общие понятия инженерной графики в приложении к профессиональной деятельности	Знает общие понятия инженерной графики в приложении к профессиональной деятельности.	Оценка результатов выполнения практических работ	Выполнение практических работ.	Диф. зачет
3.2. - законы, методы, приемы проекционного черчения	Знает законы, методы. приемы проекционного черчения	Оценка результатов выполнения практических работ		
3.3 - правила выполнения и чтения конструкторской и технологической документации	Знает правила выполнения и чтения конструкторской и технологической документации	Оценка результатов выполнения практических работ		
3.4 -правила оформления чертежей геометрических тел и моделей, правила вычерчивания технических деталей, сборочных чертежей	Знает правила оформления чертежей геометрических тел и моделей, правила вычерчивания технических деталей	Оценка результатов выполнения практических работ	Выполнение практических работ.	Диф. зачет
3.5 -способы графического изображения автоматизированного оборудования и выполнение схем автоматизации в соответствии с требованиями ГОСТ	Знает способы графического изображения автоматизированного оборудования и схем автоматизации в технологических процессах	Оценка результатов выполнения практических работ	Выполнение практических работ.	Диф. зачет

ЕСКД.				
-------	--	--	--	--

### Профессиональные компетенции.

<p>ПК1.1 Использовать конструкторскую документацию при разработке технологических процессов изготовления деталей;</p> <p>ПК1.2 Выбирать метод получения заготовок и схемы их базирования;</p> <p>ПК 1.3 Составлять маршруты изготовления деталей и проектировать технологические операции;</p> <p>ПК 1.4 Разрабатывать и внедрять управление программы обработки деталей;</p> <p>ПК 1.5 Использовать системы автоматизированного проектирования технологических процессов обработки деталей;</p> <p>ПК2.1 Участвовать в реализации технологического процесса по изготовлению деталей;</p> <p>ПК2.2 Проводить контроль соответствия качества деталей требованиям технической документации;</p> <p>ПК 2.3. Участвовать в работах по устранению недостатков, выявленных в процессе эксплуатации промышленного оборудования.</p> <p>ПК 2.4. Составлять документацию для проведения работ по эксплуатации промышленного</p>	<p>Использует конструкторскую документацию при разработке технологических процессов изготовления деталей;</p> <p>Выбирает метод получения заготовок и схемы их базирования;</p> <p>Составляет маршруты изготовления деталей и проектирует технологические операции;</p> <p>Разрабатывает и внедряет управление программы обработки деталей;</p> <p>Использует системы автоматизированного проектирования процессов обработки деталей;</p> <p>Участствует в реализации технологического процесса по изготовлению деталей;</p> <p>Проводит контроль соответствия качества деталей требованиям технической документации;</p> <p>Участствует в работах по устранению недостатков, выявленных в процессе эксплуатации промышленного оборудования.</p> <p>Составляет документацию для проведения работ по эксплуатации промышленного оборудования.</p> <p>Участствует в планировании работы структурного</p>	<p>Оценка за практические, самостоятельные работы, текущий опрос (устный, письменный, по карточкам, с применением компьютера), тестирование, контрольные работы, презентации, рефераты, доклады, эссе.</p>	<p>Практические, самостоятельные работы.</p> <p>Теоретические вопросы.</p> <p>тестирование, презентации.</p> <p>рефераты.</p> <p>доклады. эссе.</p>	<p>Дифференцирован. зачёт</p>
--	--	--	---	-------------------------------

<p>оборудования. ПК 3.1. Участвовать в планировании работы структурного подразделения. ПК 3.2. Участвовать в организации работы структурного подразделения. ПК 3.3. Участвовать в руководстве работой структурного подразделения. ПК 3.4. Участвовать в анализе процесса и результатов работы подразделения, оценке экономической эффективности производственной деятельности.</p>	<p>подразделения. Участвует в организации работы структурного подразделения. Участвует в руководстве работой структурного подразделения. Участвует в анализе процесса и результатов работы подразделения, оценке экономической эффективности производственной деятельности.</p>			
<p>ОК 1. Понимать сущность и социальную значимость своей будущей профессии, проявлять к ней устойчивый интерес. ОК 2. Организовывать собственную деятельность, выбирать типовые методы и способы выполнения профессиональных задач, оценивать их эффективность и качество. ОК 3. Принимать решения в стандартных и нестандартных ситуациях и нести за них ответственность. ОК 4. Осуществлять поиск и использование информации, необходимой для эффективного выполнения профессиональных задач, профессионального и личностного развития. ОК 5. Использовать информационно-коммуникационные</p>	<p>Проявляет интерес к изучению дисциплины Использует методы работы в профессиональной деятельности и оценивает их Способен принимать решения в стандартных и нестандартных ситуациях и нести ответственность Осуществляет поиск необходимой информации для принятия решения Анализирует и оценивает информацию. Самостоятельно определять задачи профессионального и личностного развития, заниматься самообразованием, осознанно планировать повышение квалификации; Ориентироваться в условиях частой смены технологий в профессиональной деятельности.</p>	<p>Оценка за текущий опрос (устный, письменный, по карточкам, с применением компьютера), тестирование, контрольные работы, презентации, рефераты, доклады, эссе.</p>	<p>Теоретические вопросы. тестирование, презентации. рефераты. доклады. эссе.</p>	<p>Дифференцирован. зачёт</p>



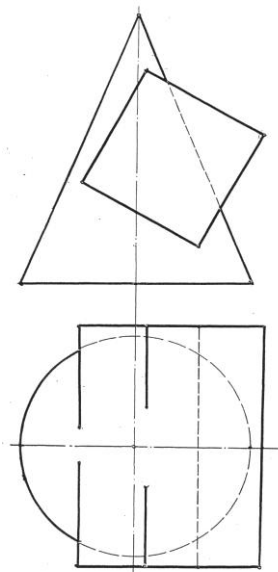
<p>технологии в профессиональной деятельности.</p> <p>ОК 6. Работать в коллективе и команде, эффективно общаться с коллегами, руководством, потребителями.</p> <p>ОК 7. Брать на себя ответственность за работу членов команды (подчиненных), результат выполнения заданий.</p> <p>ОК 8. Самостоятельно определять задачи профессионального и личного развития, заниматься самообразованием, осознанно планировать повышение квалификации;</p> <p>ОК 9. Ориентироваться в условиях частой смены технологий в профессиональной деятельности.</p>				
---	--	--	--	--

### **Контрольные и тестовые задания**

Перечень вопросов, контрольные и тестовые задания, необходимые для оценки знаний, умений, навыков характеризующих формирование компетенций:

#### **Пример экзаменационного билета**

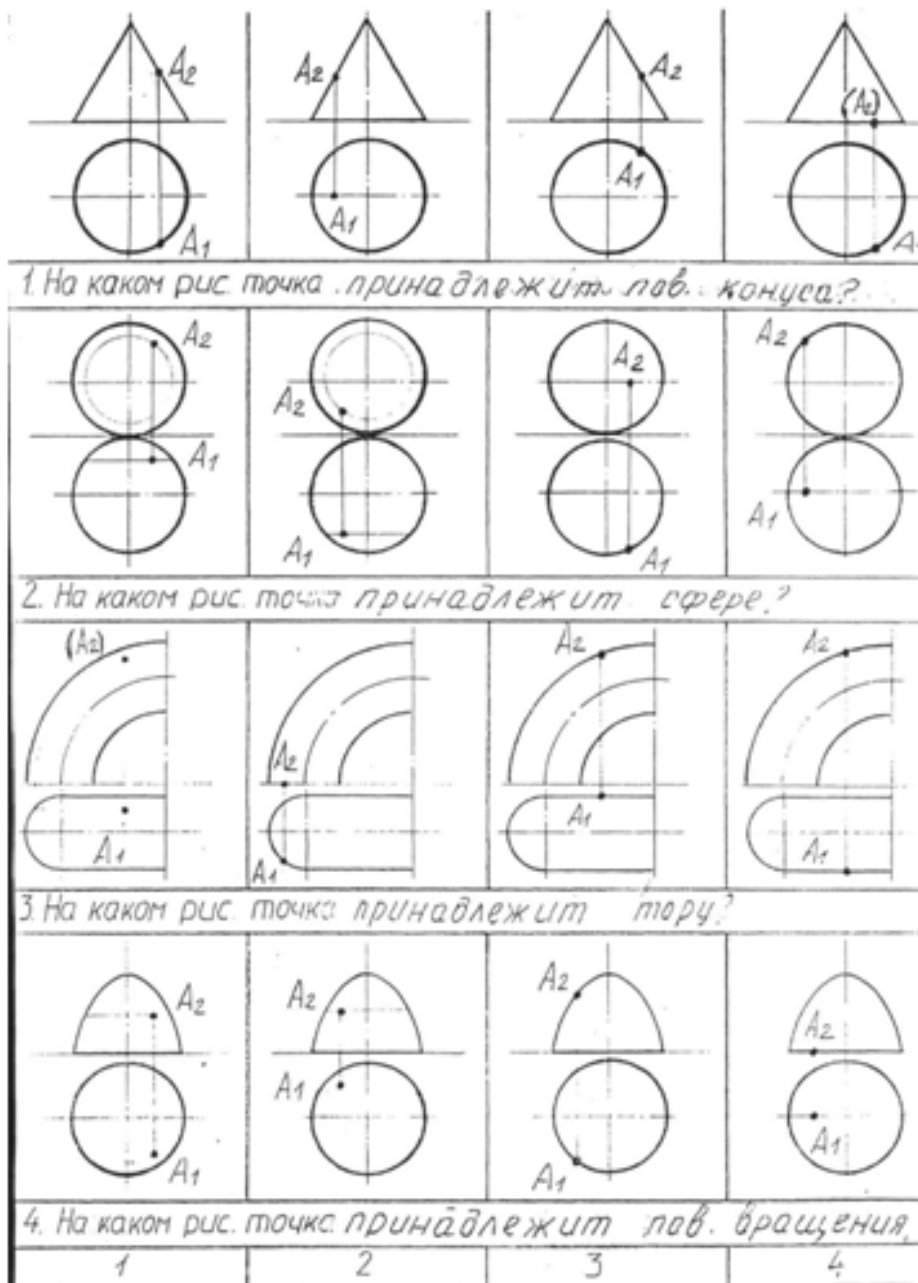
1. Построить линию пересечения заданных поверхностей
2. Построить приближенную развертку конуса с нанесением на нее линии пересечения.
3. Определить кратчайшие расстояния между двумя скрещивающимися прямыми способом замены плоскостей проекций



Преподавателями разработаны компьютерные тесты по дисциплине «инженерная графика», которые могут использоваться при промежуточной аттестации. Шкала оценивания теста 85% -100% - «отл», 60%-85% - «хор», 30%-60% - «удовл», 0-30% - «неуд».

Для текущего контроля используются контрольные задания, выполняемые студентами в течение семестра на занятиях. Примеры контрольных (тестовых) заданий приводятся ниже.

**1 семестр:**



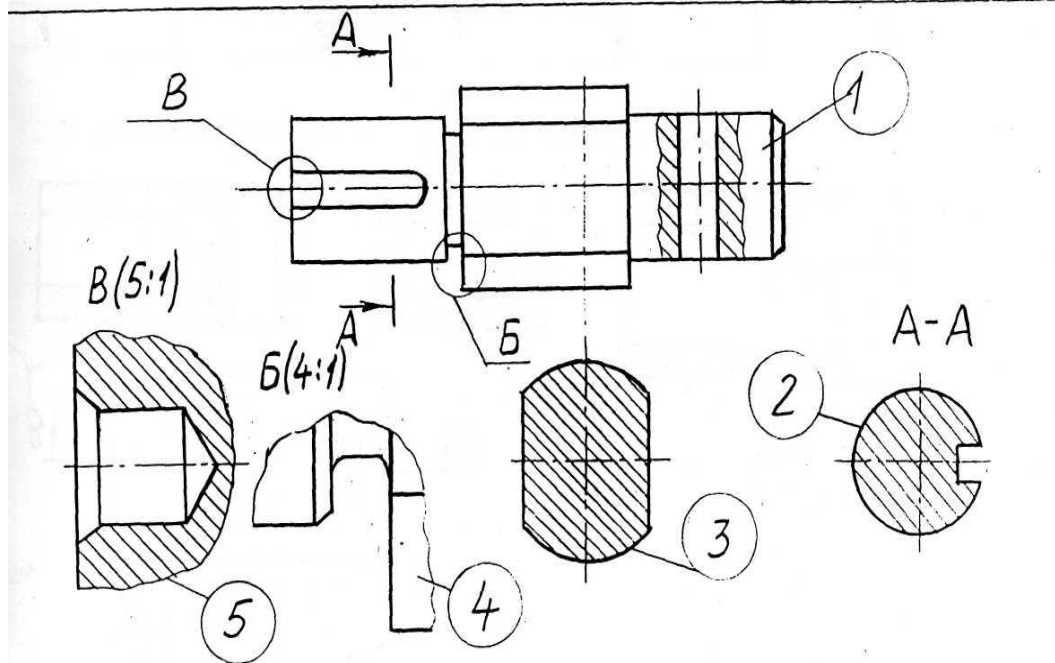
Для выполнения графического задания студент должен знать и уметь строить:

1. Прямую общего и частного положения.
2. Способы задания плоскости на чертеже. Плоскости уровня и проецирующие. Главные линии плоскости.
3. Взаимное положение прямых в пространстве. Конкурирующие точки. Свойство параллельных прямых. Перпендикуляр к плоскости. Принадлежность точки и прямой плоскости.
4. Определение истинной величины отрезка прямой без преобразования чертежа.
5. Способы преобразования чертежа. Способ перемены плоскостей проекций.
6. Метод замены. Три типовые задачи на прямую.
7. Метод замены. Три типовые задачи на плоскость.
8. Многогранники. Способ задания.
9. Поверхность вращения. Меридиан, параллель и экватор поверхностей вращения. Видимость поверхностей на чертеже.

10. Принадлежность точки поверхности. Метод сечений.
11. Способы построения линии пересечения поверхностей.
12. Развертки поверхностей. Классификация, назначение способы построения. Развертки гранных поверхностей. Развертки приближенные (конус, цилиндр)

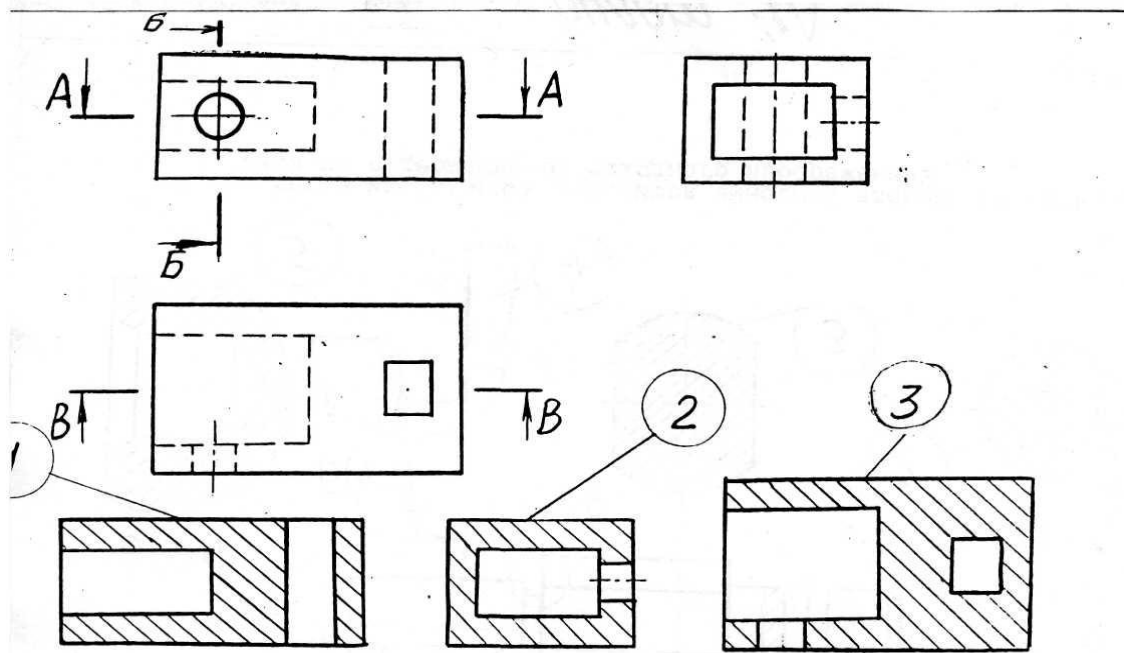
**Примеры тестовых заданий 2 семестр**

I. Под каким номером находится изображение вида, снизу?

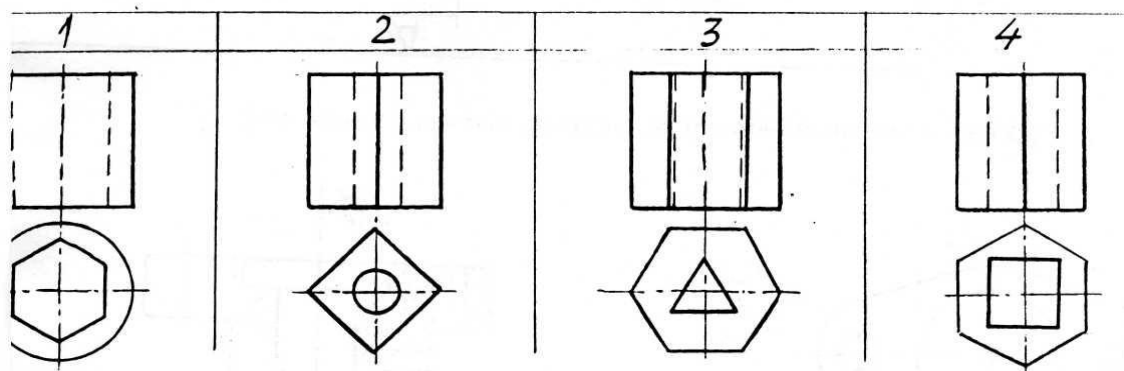


5. На каком изображении находится выносной элемент не отличающийся по содержанию от исходного изображения?

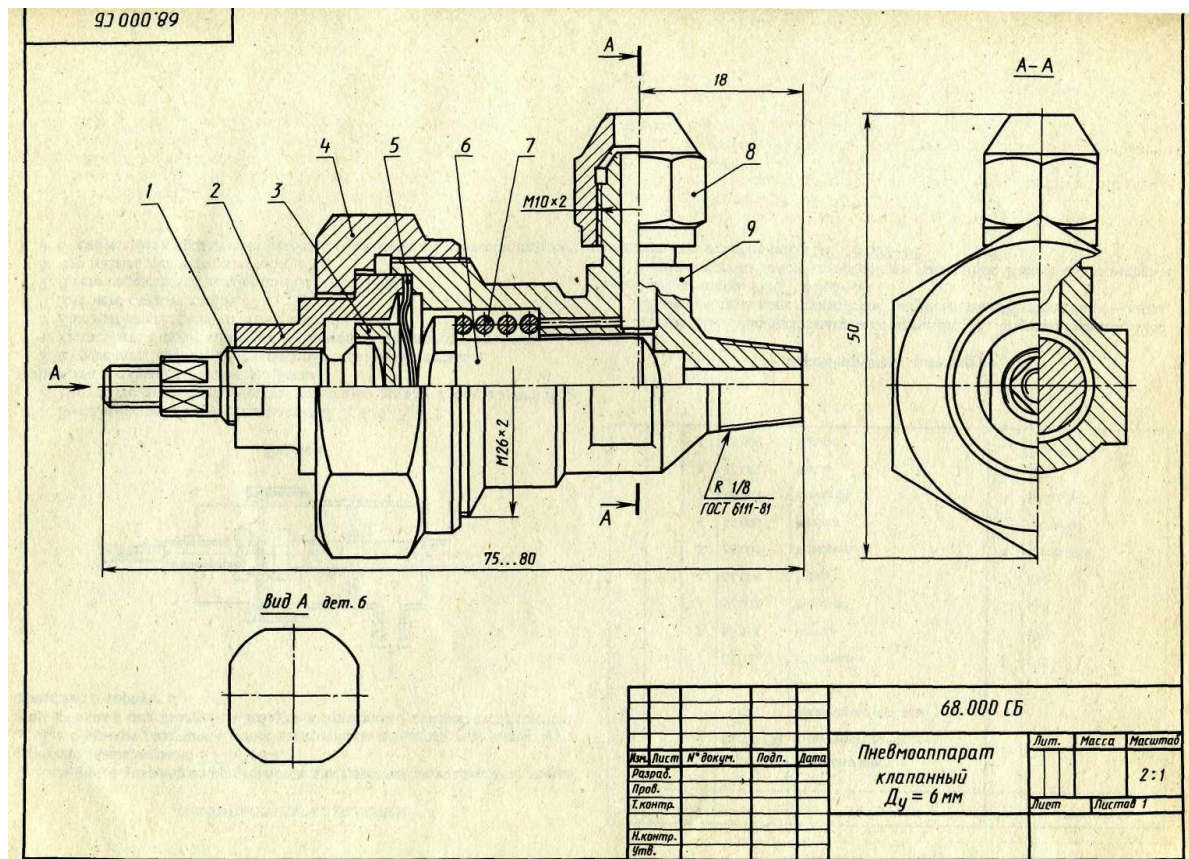
\_\_\_\_\_



3. Под каким номером изображен профильный разрез?



4. Для какой детали при совмещении вида с фронтальным разрезом линия совмещения смещается в сторону разреза от осевой?



Выполнить эскизы 4-5 деталей по заданию преподавателя.

### Перечень вопросов к дифференцированному зачету

1. Методы проецирования. Аппарат проецирования и его составляющие.
2. Свойства параллельных проекций.
3. Основные фигуры начертательной геометрии. Прямая. Положение прямой в пространстве.
4. Эпюр Монжа. Эпюр точки на три плоскости. Элементы, составляющие эпюр Монжа.
5. Задание прямой на эпюре. Отличительные признаки на чертеже прямой общего вида.
6. Прямая частного положения. Отличительные признаки на чертеже прямой частного положения.
7. Плоскость. Способы задания плоскости на чертеже.
8. Положение плоскости в пространстве.
9. Плоскости уровня. Способы задания их на чертеже. Отличительные признаки.
10. Проецирующие плоскости, способы задания на чертеже, отличительные признаки.
11. Главные линии плоскости.
12. Построение фронтали и горизонтали на чертеже при задании плоскости следами, проекциями плоской фигурой, параллельными прямыми.
13. Взаимное положение двух прямых. Конкурирующие точки показать на примере скрещивающихся прямых.
14. Свойство параллельных прямых. Показать на примере использование этого свойства при решении задач.
15. Прямая и проецирующая плоскость.

16. Пересечение проецирующей плоскости.
17. Принадлежность точки плоскости.
18. Способы преобразования чертежа.
19. Способ перемены плоскостей проекций. Пример.
20. Метод замены. Три типовые задачи на прямую.
21. Метод замены. Три типовые задачи на плоскость.
22. Аксонометрические проекции. Основные понятия. Классификация аксонометрических проекций.
23. Прямоугольные аксонометрические проекции и их свойств.
24. Поверхности. Определение. Способы задания. Определитель поверхности.
25. Очерк поверхности. Очерковые образующие. Построение очерка. Пример.
26. Поверхность вращения. Определитель поверхности вращения. Меридиан, параллель поверхностей вращения.
27. Главный меридиан и экватор поверхности вращения. Видимость поверхностей на чертеже.
28. Поверхности, образованные вращением прямой линии. Построение очерка.
29. Поверхности, образованные вращением кривой линии. Принадлежность точки поверхности.
30. Принадлежность точки поверхности. Метод сечений.
31. Сечение поверхности проецирующей плоскостью. Построение линии пересечения.
32. Определение положения линии и поверхности (точки встречи).
33. Способы построения линии пересечения поверхностей.
34. Способ секущих плоскостей при определении линии пересечения поверхностей.
35. Развертки поверхностей. Классификация, назначение способы построения.
36. Развертки гранных поверхностей.
37. Развертки приближенные (конус, цилиндр)

### Методические материалы

Методические материалы, определяющие процедуры оценивания знаний умений, навыков характеризующих формирование компетенций представлены в методических рекомендация по выполнению практических работ.

### Тематический план самостоятельной работы

№ пп	Тема самостоятельно работы	Кол-во часов	Форма с/р
1	Вычерчивание и заполнение граф основной надписи чертежа	4	
2	Построение лекальных кривых Построение уклона и конусности	2	
3	Построение комплексного чертежа треугольника и прямой, пересекающий данный треугольник.	2	
4	Определение натуральной величины проецирующей плоскости методом вращения, методом перемены плоскостей проекции	2	
5	Построение шестиугольника в прямоугольной изометрической, прямоугольной диметрической проекциях	2	
6	Построение треугольника в прямоугольной изометрической, прямоугольной диметрической проекциях.	2	

7	Построение комплексного чертежа, прямоугольной аксонометрической проекции, развертки конуса. Нахождение проекции точек, расположенных на поверхности конуса.	2	
8	Нахождение проекции точек, расположенных на поверхности конуса.	4	
9	Построение аксонометрической проекции пересекающихся цилиндров	4	
10	Построение комплексного чертежа модели по аксонометрической проекции модели	2	
11	Построение третьего вида модели по двум данным, построение аксонометрической проекции	2	
12	Выполнить технические рисунки геометрических тел	2	
13	Выносные элементы. Условности и упрощения. Графическое обозначение материалов в сечениях.	4	
	Сбег резьбы, фаски, проточки. Условные обозначения и изображения стандартных резьбовых крепежных деталей.	2	
	Шпоночные и шлицевые соединения.	2	
	Основные параметры зубчатых колес. Условное изображение зубчатых колес на чертежах.	4	
	Спецификация сборочного чертежа.	2	
	<b>ИТОГО</b>	<b>44</b>	