

Энгельсский технологический институт (филиал)
федерального государственного бюджетного образовательного учреждения
высшего образования
«Саратовский государственный технический университет имени Гагарина Ю.А.»

Кафедра «Оборудование и технологии обработки материалов»

РАБОЧАЯ ПРОГРАММА

по дисциплине
Б.1.1.20 «Прикладная механика»
направления подготовки

18.03.01 «Химическая технология»

Профиль 4 «Технология химических и нефтегазовых производств»

Формы обучения: очная; заочная

Объем дисциплины:

в зачетных единицах: 2 з.е.

в академических часах: 72 ак.ч.

1. Цели и задачи дисциплины

Цель преподавания дисциплины: формирование теоретических и практических основ расчета на работоспособность деталей машин и оборудования, характерных для химической промышленности при разных режимах силового нагружения.

Задачи изучения дисциплины: изучение основ расчета и конструирования деталей машин современной техники, физических основ процессов, протекающих в соединениях, передачах и механизмах, и использование полученных знаний в практической деятельности; иметь основы знаний о дисциплине, ее месте и роли в системе химического машиностроения; тенденциях развития теории и практики конструирования деталей машин в нашей стране и за рубежом; иметь представление о работоспособности деталей, применяемых в химической промышленности; применять теоретические положения курса для решения конкретных задач; иметь навыки расчета, проектирования, конструирования типовых деталей машин; владеть методами расчета на работоспособность деталей машин и методикой оптимизации конструкций при проектировании и конструировании.

2. Место дисциплины в структуре ОПОП ВО

Дисциплина «Прикладная механика» относится к обязательной части учебного плана Блока 1 «Дисциплины (модули)».

3. Требования к результатам освоения дисциплины

Изучение дисциплины направлено на формирование следующих компетенций:

УК-1 - способен осуществлять поиск, критический анализ и синтез информации, применять системный подход для решения поставленных задач.

ОПК-2 - способен использовать математические, физические, физико-химические, химические методы для решения задач профессиональной деятельности.

Перечень планируемых результатов обучения по дисциплине, соотнесенных с планируемыми результатами освоения образовательной программы

Код и наименование компетенции (результат освоения)	Код и наименование индикатора достижения компетенции (составляющей компетенции)	Наименование показателя оценивания (результата обучения по дисциплине)
УК-1. Способен осуществлять поиск, критический анализ и синтез информации, применять системный подход	ИД-8 _{УК-1} Рассматривает возможные варианты решения задачи, оценивая их достоинства и недостатки	знать: достоинства и недостатки основных деталей, узлов и механизмов; основные критерии работоспособности деталей машин; уметь: обоснованно подбирать критерии работоспособности деталей и узлов машин;

Код и наименование компетенции (результат освоения)	Код и наименование индикатора достижения компетенции (составляющей компетенции)	Наименование показателя оценивания (результата обучения по дисциплине)
для решения поставленных задач		разрабатывать конструкторскую документацию; владеть: навыками расчета и конструирования отдельных узлов и деталей химического оборудования.
ОПК-2. Способен использовать математические, физические, физико-химические, химические методы для решения задач профессиональной деятельности	ИД-1 _{ОПК-2} Использует математические и физические методы для решения задач профессиональной деятельности	знать: системы и методы расчета типовых деталей и узлов машин, деталей оборудования химической промышленности; уметь: использовать методы расчета деталей и узлов машин химической промышленности; владеть: методами расчета деталей и узлов с учетом необходимых материалов.

4. Объем дисциплины и виды учебной работы очная форма обучения

Вид учебной деятельности	акад. часов
	Всего
1. Аудиторные занятия, часов всего, в том числе:	32
• занятия лекционного типа,	16
• занятия семинарского типа:	16
практические занятия	16
лабораторные занятия	–
в том числе занятия в форме практической подготовки	–
2. Самостоятельная работа студентов, всего	40
– курсовая работа (проект)	–
3. Промежуточная аттестация: <i>экзамен, зачет с оценкой, зачет</i>	зачет
Объем дисциплины в зачетных единицах	2
Объем дисциплины в акад. часах	72

заочная форма обучения

Вид учебной деятельности	Заочная форма обучения (акад. часов)
	Всего
1. Аудиторные занятия, часов всего, в том числе:	10
• занятия лекционного типа,	4
• занятия семинарского типа:	6
практические занятия	6
лабораторные занятия	–
в том числе занятия в форме практической подготовки	–
2. Самостоятельная работа студентов, всего	62
– курсовая работа (проект)	–
– контрольная работа	+
3. Промежуточная аттестация: <i>экзамен, зачет с оценкой, зачет</i>	зачет
Объем дисциплины в зачетных единицах	2
Объем дисциплины в акад. часах	72

5. Содержание дисциплины, структурированное по темам с указанием количества академических часов и видов учебных занятий

5.1. Содержание дисциплины

Тема 1. Введение. Основные понятия курса.

Краткий исторический обзор курса. Основные определения машин, механизмов, деталей. Основные критерии работоспособности и расчета деталей машин. Выбор материала и допускаемых напряжений.

Тема 2. Зубчатые передачи.

Области применения и классификация зубчатых передач. Основные геометрические параметры. Материалы. Критерии работоспособности и расчета. Краткие сведения о корригировании зацеплений.

Виды разрушений зубьев. Цилиндрические прямозубые передачи. Устройство и основные геометрические соотношения. Расчет зубьев цилиндрической прямозубой передачи на изгиб. Расчет цилиндрической прямозубой передачи на контактную прочность.

Тема 3. Червячные передачи.

Виды червячных передач. Области применения. Материалы. Основные критерии работоспособности червячных передач и расчет их на прочность. Тепловой расчет червячной передачи. КПД червячной передачи.

Тема 4. Ременные передачи.

Области применения, кинематические зависимости. Преимущества и недостатки. Плоскоременная передача. Конструкция, геометрия передачи, кинематические соотношения, КПД. Материалы. Обозначение на чертежах и

схемах.

Тема 5. Цепные передачи.

Области применения, кинематические зависимости. Достоинства и недостатки. Основные геометрические и кинематические соотношения. Материалы. Обозначение на чертежах и схемах.

Тема 6. Передача винт-гайка.

Устройство и назначение, достоинства и недостатки, применение. Рекомендации по конструированию передачи винт-гайка скольжения. Рекомендации по конструированию шариковинтовых передач.

Тема 7. Валы и оси.

Назначение, конструкция и материалы валов и осей. Классификация валов и осей. Материалы валов и осей. Критерии работоспособности и расчет валов и осей.

Тема 8. Подшипники скольжения.

Назначение. Конструкция. Материалы, смазка. Критерии работоспособности.

Тема 9. Подшипники качения.

Классификация и области применения. Методика подбора подшипников качения. Расчет подшипников на долговечность. Виды разрушений подшипников качения и критерии работоспособности.

Тема 10. Неразъемные соединения деталей машин.

Сварные, клеевые, паяные, заклепочные, прессовые соединения. Классификация. Области применения. Прочностные расчеты.

Тема 11. Разъемные соединения деталей машин.

Резьбовые, шпоночные, шлицевые соединения. Классификация. Области применения. Прочностные расчеты.

Тема 12. Муфты. Основания, корпуса, пружины.

Классификация муфт. Конструкции и основы расчета постоянных соединительных муфт. Муфты с упругими элементами.

Проектирование оснований и корпусных деталей. Назначение, классификация пружин. Материалы. Расчет усилий и прочности.

5.2. Разделы, темы дисциплины и виды занятий
очная форма обучения

№ п/п	Наименование раздела, темы дисциплины	Виды занятий, включая самостоятельную работу студентов (в акад. часах)			Код индикатора достижения компетенции
		занятия лекционного типа	занятия семинарского типа / из них в форме практической подготовки	самостоятельная работа	
1.	Тема 1. Введение. Основные понятия курса.	1	2	2	ИД-8УК-1 ИД-1ОПК-2
2.	Тема 2. Зубчатые передачи.	2	2	4	ИД-8УК-1 ИД-1ОПК-2

3.	Тема 3. Червячные передачи	1	2	3	ИД-8уК-1 ИД-1ОПК-2
4.	Тема 4. Ременные передачи.	1	2	3	ИД-8уК-1 ИД-1ОПК-2
5.	Тема 5. Цепные передачи.	1	2	3	ИД-8уК-1 ИД-1ОПК-2
6.	Тема 6. Передача винт-гайка.	1		2	ИД-8уК-1 ИД-1ОПК-2
7.	Тема 7. Валы и оси.	1		2	ИД-8уК-1 ИД-1ОПК-2
8.	Тема 8. Подшипники скольжения.	1		2	ИД-8уК-1 ИД-1ОПК-2
9.	Тема 9. Подшипники качения.	2	2	4	ИД-8уК-1 ИД-1ОПК-2
10.	Тема 10. Неразъемные соединения деталей машин.	2	2	4	ИД-8уК-1 ИД-1ОПК-2
11.	Тема 11. Разъемные соединения деталей машин.	2	2	8	ИД-8уК-1 ИД-1ОПК-2
12.	Тема 12. Муфты. Основания, корпуса, пружины.	1		3	ИД-8уК-1 ИД-1ОПК-2
	Итого	16	16	40	

заочная форма обучения

№ п/п	Наименование раздела, темы дисциплины	Виды занятий, включая самостоятельную работу студентов (в акад. часах)			Код индикатора достижения компетенции
		занятия лекционного типа	занятия семинарского типа / из них в форме практической подготовки	самостоятельная работа	
1.	Тема 1. Введение. Основные понятия курса.	0,25	0,5	5	ИД-8уК-1 ИД-1ОПК-2
2.	Тема 2. Зубчатые передачи.	0,5	0,5	6	ИД-8уК-1 ИД-1ОПК-2
3.	Тема 3. Червячные передачи	0,25	0,5	6	ИД-8уК-1 ИД-1ОПК-2
4.	Тема 4. Ременные передачи.	0,25	0,5	5	ИД-8уК-1 ИД-1ОПК-2
5.	Тема 5. Цепные передачи.	0,25	1	5	ИД-8уК-1 ИД-1ОПК-2
6.	Тема 6. Передача винт-гайка.	0,25		4	ИД-8уК-1 ИД-1ОПК-2
7.	Тема 7. Валы и оси.	0,25		4	ИД-8уК-1 ИД-1ОПК-2
8.	Тема 8. Подшипники скольжения.	0,25		4	ИД-8уК-1 ИД-1ОПК-2
9.	Тема 9. Подшипники качения.	0,5	1	6	ИД-8уК-1 ИД-1ОПК-2
10.	Тема 10. Неразъемные соединения деталей машин.	0,5	1	6	ИД-8уК-1 ИД-1ОПК-2
11.	Тема 11. Разъемные соединения деталей машин.	0,5	1	5	ИД-8уК-1 ИД-1ОПК-2
12.	Тема 12. Муфты. Основания, корпуса, пружины.	0,25		6	ИД-8уК-1 ИД-1ОПК-2
	Итого	4	6	62	

5.3. Перечень практических занятий

№ п/п	Наименование раздела, темы дисциплины	Содержание практических занятий	Объем дисциплины в акад. часах	
			очная форма обучения	заочная форма обучения
1.	Тема 1. Введение. Основные понятия курса.	Знакомство с нормативно-технической документацией. Обозначения конструктивных элементов кинематической схемы механизма.	2	0,5
2.	Тема 2. Зубчатые передачи.	Решение задач.	2	0,5
3.	Тема 3. Червячные передачи	Расчет параметров червячного редуктора.	2	0,5
4.	Тема 4. Ременные передачи.	Решение задач.	2	0,5
5.	Тема 5. Цепные передачи.	Подбор и расчет цепных передач.	2	1
7.	Тема 9. Подшипники качения.	Подбор подшипников качения.	2	1
8.	Тема 10. Неразъемные соединения деталей машин.	Решение задач.	2	1
9.	Тема 11. Разъемные соединения деталей машин.	Решение задач.	2	1
	Итого		16	6

5.4. Перечень лабораторных работ

Лабораторные работы не предусмотрены.

5.5. Задания для самостоятельной работы студентов

№ п/п	Наименование раздела, темы дисциплины	Задания, вопросы, для самостоятельного изучения (задания)	Объем дисциплины в акад. часах	
			очная форма обучения	заочная форма обучения
1.	Тема 1. Введение. Основные понятия курса.	Основные принципы и этапы разработки машин. Основные принципы конструирования. Эволюция процессов конструирования. Принципы инновационного проектирования.	2	5
2.	Тема 2. Зубчатые передачи.	Зубчатые передачи с зацеплением Новикова. Устройство, основные геометрические соотношения. Расчет передачи с зацеплением Новикова на контактную прочность. Планетарные зубчатые передачи. Устройство передачи и расчет на прочность. Волновые зубчатые передачи. Устройство передачи и расчет на прочность.	4	6
3.	Тема 3. Червячные передачи	Геометрические соотношения размеров червячной некорригированной передачи с архимедовым червяком.	3	6
4.	Тема 4. Ременные передачи.	Устройства для натяжения ремня. Передачи зубчатым ремнем. Расчет передачи зубчатым ремнем. Шкивы передач зубчатым ремнем. Ременные вариаторы.	3	5
5.	Тема 5. Цепные передачи.	Натяжение, смазывание, картеры. Потери на трение. Конструирование передач. Цепные вариаторы.	3	5
6.	Тема 6. Передача винт-гайка.	Силовые соотношения в винтовой паре передачи. Рекомендации по конструированию передачи винт-гайка скольжения. Рекомендации по конструированию шариковинтовых передач.	2	4
7.	Тема 7. Валы и оси.	Расчет валов и осей на жесткость. Рекомендации по конструированию валов и осей.	2	4
8.	Тема 8. Подшипники скольжения.	Гидродинамический эффект. Контактно-гидродинамическая теория смазки. Режимы работы подшипников скольжения. Проектровочный расчет подшипников скольжения жидкостной смазки.	2	4

		Рекомендации по конструированию подшипников скольжения.		
9.	Тема 9. Подшипники качения.	Контактные напряжения в деталях подшипников качения. Распределение нагрузки между телами качения подшипника. Гидродинамический режим смазки подшипников качения.	4	6
10.	Тема 10. Неразъемные соединения деталей машин.	Сварные соединения при переменных нагрузках. Расчет клеесварных соединений. Проектировочный расчет прочных заклепочных швов при заданной нагрузке и заданном типе шва. Расчет плотных заклепочных швов. Рекомендации по конструированию заклепочных швов.	4	6
11.	Тема 11. Разъемные соединения деталей машин.	Расчет на прочность соединений с врезными клиновыми шпонками. Последовательность проверочного расчета шпоночных соединений. Клиновые соединения. Расчет на прочность клиновых соединений. Штифтовые и профильные соединения.	8	5
12.	Тема 12. Муфты. Основания, корпуса, пружины.	Методы определения допустимого крутящего момента для подбора серийных муфт. Силовой и прочностной расчет предохранительных муфт на примере муфты кулачковой. Проектирование литых корпусных деталей редукторов. Назначение корпусов и разновидности форм их конструкций. Выбор материала. Классификация упругих элементов. Торсионные валы.	3	6

6. Расчетно-графическая работа

Расчетно-графическая работа не предусмотрена.

7. Курсовая работа

Курсовая работа не предусмотрена.

8. Курсовой проект

Курсовой проект не предусмотрен.

9. Контрольная работа

Контрольная работа предусмотрена только у студентов заочной формы обучения.

10. Оценочные средства для проведения текущего контроля и промежуточной аттестации

Оценивание результатов обучения по дисциплине и уровня сформированности компетенций (части компетенции) осуществляется в рамках текущего контроля успеваемости и промежуточной аттестации в соответствии с Фондом оценочных средств.

Перечень вопросов к зачёту

1. Краткий исторический обзор развития курса.
2. Основные критерии работоспособности и расчета деталей машин. Выбор материала и допускаемых напряжений.
3. Стандартизация и унификация деталей машин.
4. Сварные соединения. Обозначение на чертежах. Материалы, расчет прочности.
5. Соединение деталей пайкой, обозначение на чертежах, материалы, конструктивное оформление, расчет на прочность.
6. Соединения клеевые. Обозначение на чертежах. Промышленные виды клеев. Технология склеивания. Расчет прочности клеевых соединений.
7. Соединения деталей заформовкой. Конструктивное оформление узлов с заформовкой деталей, материалы, расчет прочности.
8. Заклепочные соединения деталей. Виды заклепок и материалы для их изготовления. Защита заклепочных соединений от коррозии, расчет прочности.
9. Соединение деталей запрессовкой, посадки прессовых соединений. Расчет прессовых соединений.
10. Резьбовые соединения. Классификация резьб. Основные параметры. Стандарты, материалы, обозначение на чертежах.
11. Самоторможение в резьбе, коэффициент полезного действия резьбового узла.
12. Определение моментов сопротивления в резьбовом узле. Выигрыш в силе с помощью резьбового механизма.
13. Расчет прочности резьбовых деталей..
14. Зубчатые передачи цилиндрическими колесами. Область применения и классификация зубчатых передач. Основные геометрические параметры. Критерии работоспособности и расчета.
15. Расчет по напряжениям изгиба и контактными напряжениям.
16. Конические передачи. Конструктивные особенности построения конической передачи. Требования к сборочным операциям. Особенности расчета конических передач.

17. Червячные передачи. Область применения. Кинематика передачи . Расчет геометрических параметров. Критерии работоспособности и расчета. Материалы. Расчет прочности и долговечности. Тепловой расчет.

18. Ременные передачи. Критерии работоспособности и расчета ременных передач. Работа ремня на шкивах. Кинематика ременных передач.

19. Основные геометрические зависимости в ременных передачах. Силы и напряжения в ремнях. Расчет ременных передач по тяговой способности. Долговечность ремней.

20. Вариаторы. Виды и конструктивные особенности вариаторов, кинематические зависимости. Особенности применения.

21. Цепные передачи. Область применения, кинематические зависимости. Прочностные расчеты.

22. Передача винт-гайка. Резьба и материалы для ходовых винтов и гаек. Расчет прочности и устойчивости.

23. Планетарные и дифференциальные передачи. Кинематические зависимости для передач. Материалы. Расчет к.п.д. Расчет прочности.

24. Валы и оси. Критерии работоспособности и прочности . Материалы, конструкция. Колебания валов. Расчет прочности и жесткости.

25. Соединение вал-ступица. Шпоночные и шлицевые соединения. Область применения. Посадки для шпоночных соединений. Расчет на прочность.

26. Подшипники. Опоры скольжения. Материалы, смазка. Расчет моментов сил трения. Тепловой расчет. Расчет долговечности.

27. Подшипники качения. Классификация подшипников. Выбор и расчет подшипников.

28. Муфты. Классификация муфт. Конструкция и основы расчета постоянных соединительных муфт. Муфты упругие. Муфты фрикционные. Методы расчета муфт.

29. Проектирование корпусных деталей.

30. Смазочные, уплотнительные устройства.

31. Пружины.

32. Тепловые расчеты охлаждающих устройств машин.

33. Рамы и фундаменты.

Перечень вопросов к экзамену:

Экзамен не предусмотрен учебным планом.

Примеры задач по основным разделам курса:

1. Определить: мощность двигателя, числа оборотов валов передачи, моменты нагрузки на валах привода с двухступенчатым редуктором (рис. 1).

$N_{\text{двиг}} = 1000$ об/мин, $z_1 = 20$, $z_2 = 40$, $z_3 = 1$, $z_4 = 25$

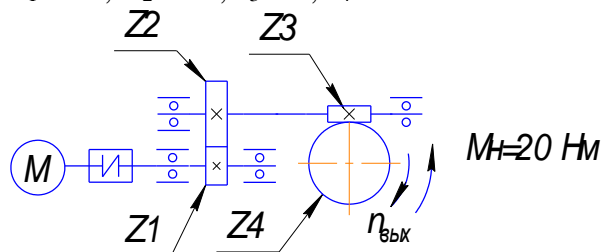


Рис. 1

2. Определить: мощность двигателя, числа оборотов валов передачи, моменты нагрузки на валах привода с червячной передачей (рис. 2).

$N_{\text{двиг}} = 1000$ об/мин, $z_1 = 1$, $z_2 = 25$.

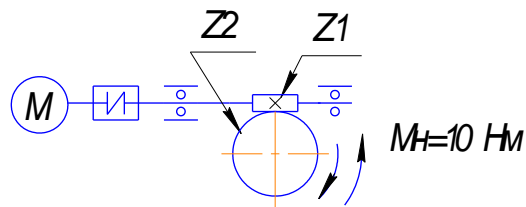


Рис. 2

3. Определить: мощность двигателя, числа оборотов валов передачи, моменты нагрузки на валах привода с двухступенчатым редуктором (рис. 3).

$N_{\text{двиг}} = 1500$ об/мин, $z_1 = 20$, $z_2 = 0$, $z_3 = 17$, $z_4 = 51$, $M_H = 30$ Нм – момент нагрузки.

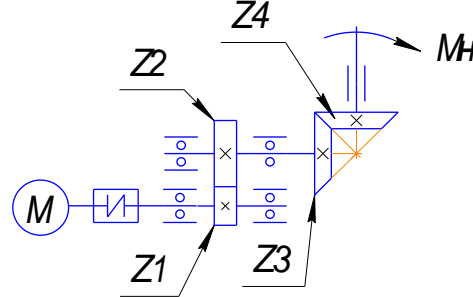


Рис. 3

4. В ременной передаче (рис. 4) с клиновым ремнем определить: D – расчетный диаметр большего шкива, M_1 – момент на валу меньшего ведущего шкива диаметром $d=100$ мм. $U=3$ – передаточное число передачи, $n_1=900$ об/мин, $M_2=10$ Нм.

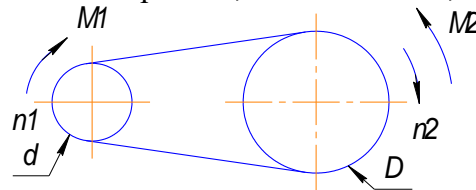


Рис. 4

5. Определить коэффициент скольжения в ременной передаче (рис. 5). Дано: $n_1=1600$ об/мин, $n_2=380$ об/мин, $d=100$ мм, $D=400$ мм.

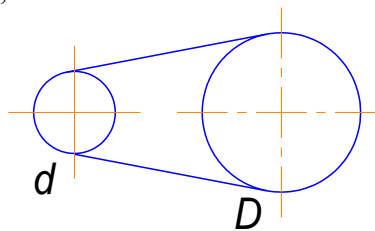


Рис. 5

6. Проверить прочность сварного соединения листов (рис. 6). Дано: $Q=10^4$ Н – нагрузка, $L = 200$ мм – длина сварных швов, $[\sigma] = 100$ МПа – допускаемое напряжение для материала шва.

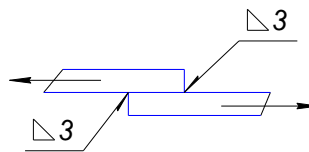


Рис. 6

7. Определить напряжения в швах сварной конструкции (рис. 7). Дано: $Q=8000$ Н, $L=40$ мм – длина каждого сварного шва.

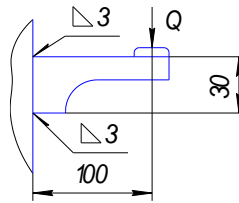


Рис. 7

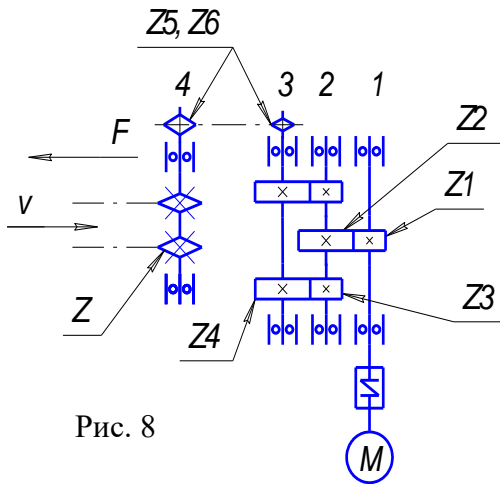


Рис. 8

8. Рассчитать кинематические и динамические

параметры кинематической
схемы электропривода цепного
конвейера (рис. 8).

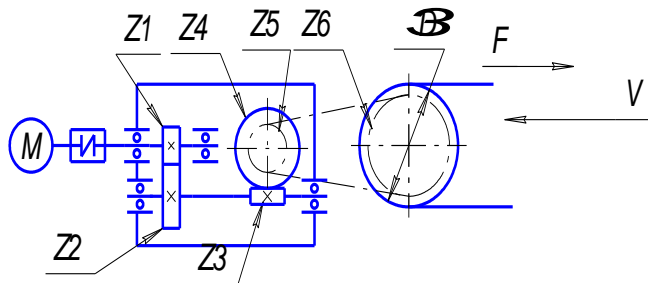
$F = 11 \text{ кН}$ – нагрузка на цепь конвейера,

$V = 0,35 \text{ м/с}$ – скорость конвейера,

$t = 80 \text{ мм}$ – шаг цепи конвейера

$z = 8$ – число зубьев приводных звездочек
конвейера.

9.



Рассчитать кинематические и
динамические параметры
электропривода ленточного
конвейера (рис. 9).

$F = 7 \text{ кН}$, $V = 0,35 \text{ м/с}$, $D = 300 \text{ мм}$.

$n_{\text{дв}} = 1420 \text{ об/мин}$ – число оборотов
двигателя.

10.

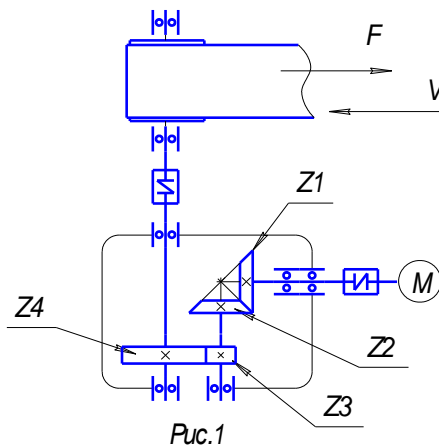


Рис.1

Рассчитать кинематические и динамические параметры
электропривода ленточного конвейера (рис. 10).

$F = 2.1 \text{ кН}$ – нагрузка на ленту конвейера, $V = 1,9 \text{ м/с}$ –

скорость движения ленты конвейера, $D = 0.3 \text{ м}$ – диаметр
приводного барабана конвейера.

$n = 1460 \text{ об/мин}$ – частота вращения вала
электродвигателя.

Полностью тестовые задания и вопросы к модулям (вопросы для самопроверки) размещены на сайте ЭТИ СГТУ им. Гагарина Ю. А. <http://techn.sstu.ru/>

Далее: Организация учебного процесса – Дисциплины (УМКД) – Сопротивление материалов ФГОС – Текущий контроль знаний

11. Учебно-методическое обеспечение дисциплины

11.1. Рекомендуемая литература

1. Устиновский, Е. П. Детали машин и основы конструирования : учебное пособие / Е. П. Устиновский, Е. В. Вайчулис; под редакцией Е. П. Устиновского. — Челябинск: ЮУрГУ, 2019. — 220 с. — Текст : электронный // Лань : электронно-библиотечная система. — URL: <https://e.lanbook.com/book/146044>
2. Детали машин и основы конструирования: учебно-методическое пособие / В. П. Гилета, Ю. В. Ванаг, В. И. Капустин [и др.]. — Новосибирск : Новосибирский государственный технический университет, 2017. — 111 с. — ISBN 978-5-7782-3158-0. — Текст: электронный // Электронно-библиотечная система IPR BOOKS: [сайт]. — URL: <https://www.iprbookshop.ru/91343.html>
3. Детали машин: тестовые задания : учебное пособие / А. М. Ханов, Л. Д. Сиротенко, Е. В. Матыгуллина [и др.]. — Пермь: Пермский национальный исследовательский политехнический университет, 2017. — 213 с. — ISBN 978-5-398-01776-2. — Текст : электронный // Электронно-библиотечная система IPR BOOKS : [сайт]. — URL: <https://www.iprbookshop.ru/105459.html>
4. Меньшенин, С. Е. Детали машин и основы конструирования. Проектирование механических передач : учебное пособие / С. Е. Меньшенин. — Саратов : Ай Пи Ар Медиа, 2020. — 308 с. — ISBN 978-5-4497-0422-1. — Текст : электронный // Электронно-библиотечная система IPR BOOKS : [сайт]. — URL: <https://www.iprbookshop.ru/92317.html>
5. Устиновский, Е. П. Детали машин и основы конструирования : учебное пособие / Е. П. Устиновский, Е. В. Вайчулис; под редакцией Е. П. Устиновского. — Челябинск: ЮУрГУ, 2019. — 220 с. — Текст : электронный // Лань : электронно-библиотечная система. — URL: <https://e.lanbook.com/book/146044>
6. Основы проектирования. Лабораторный практикум : учебное пособие / Н. В. Рокотов, А. В. Марковец, Л. С. Мазин [и др.] ; под редакцией Н. В. Рокотова. — Санкт-Петербург : Санкт-Петербургский государственный университет промышленных технологий и дизайна, 2019. — 70 с. — ISBN 978-5-7937-1753-3. — Текст : электронный // Электронно-библиотечная система IPR BOOKS : [сайт]. — URL: <https://www.iprbookshop.ru/102543.html>

7. Гилета, В. П. Детали машин. Расчет и проектирование механических передач: учебное пособие / В. П. Гилета, Ю. В. Ванаг, Н. А. Чусовитин. — Новосибирск : Новосибирский государственный технический университет, 2017. — 116 с. — ISBN 978-5-7782-3439-0. — Текст : электронный // Электронно-библиотечная система IPR BOOKS : [сайт]. — URL: <https://www.iprbookshop.ru/91193.html>

8. Кокорев, И. А. Курс деталей машин : учебное пособие / И. А. Кокорев, В. Н. Горелов. — Самара : Самарский государственный технический университет, ЭБС АСВ, 2017. — 287 с. — ISBN 978-5-7964-1964-9. — Текст : электронный // Электронно-библиотечная система IPR BOOKS : [сайт]. — URL: <https://www.iprbookshop.ru/90529.html>

9. Тюняев, А. В. Основы конструирования деталей машин. Литые детали : учебное пособие / А. В. Тюняев. — 2-е изд., испр. и доп. — Санкт-Петербург : Лань, 2021. — 192 с. — ISBN 978-5-8114-1513-7. — Текст : электронный // Лань : электронно-библиотечная система. — URL: <https://e.lanbook.com/book/168575>

10. Детали машин и основы конструирования : учебное пособие / составитель Н. М. Вагабов. — Махачкала : ДГТУ, 2020. — 130 с. — Текст : электронный // Лань : электронно-библиотечная система. — URL: <https://e.lanbook.com/book/145816>

11.2. Периодические издания

не используются

11.3. Нормативно-правовые акты и иные правовые документы

не используются

11.4 Перечень электронно-образовательных ресурсов

11. Электронный комплекс учебно-методических материалов по дисциплине «Прикладная механика» - режим доступа: <http://techn.sstu.ru/new/SubjectFGOS/Default.aspx?kod=439>

11.5 Электронно-библиотечные системы

1. «ЭБС IPRbooks»,
2. ЭБС «Лань»
3. «ЭБС eLibrary»
4. ЭБС «КОНСУЛЬТАНТ СТУДЕНТА»

11.6. Ресурсы информационно-телекоммуникационной сети «Интернет»

- ЭБС «Университетская научно-техническая библиотека» (<http://lib.sstu.ru>);
- ЭБС «Единое окно» (<http://window.edu.ru>);
- ЭБ диссертаций Российской государственной библиотеки (<https://dvs.rsl.ru>);
- международная реферативная база данных Scopus (<https://www.scopus.com>);

- международная реферативная база данных Web of Science (<http://apps.webofknowledge.com>) и др.
Источники ИОС ЭТИ СГТУ (<http://techn.sstu.ru/new/SubjectFGOS/SpisokPredmetow.aspx>)

11.7. Печатные и электронные образовательные ресурсы в формах, адаптированных для студентов с ограниченными возможностями здоровья (для групп и потоков с такими студентами)

1. Адаптированная версия НЭБ, для использования инвалидами и лицами с ограниченными возможностями здоровья

12. Информационно-справочные системы и профессиональные базы данных

Обучающимся обеспечен доступ (удаленный доступ), в том числе в случае применения электронного обучения, дистанционных образовательных технологий, к современным профессиональным базам данных и информационным справочным системам.

12.1 Перечень информационно-справочных систем

не используются

12.2 Перечень профессиональных баз данных

не используются

12.3 Перечень информационных технологий, используемых при осуществлении образовательного процесса по дисциплине, включая перечень программного обеспечения

Образовательный процесс по дисциплине обеспечен необходимым комплектом лицензионного и свободно распространяемого программного обеспечения, в том числе отечественного производства (подлежит обновлению при необходимости).

- 1) Лицензионное программное обеспечение
- 2) Свободно распространяемое программное обеспечение

Каждый обучающийся в течение всего периода обучения обеспечивается индивидуальным неограниченным доступом к электронно-библиотечной системе и электронной информационно-образовательной среде.

13. Материально-техническое обеспечение

Учебная аудитория для проведения занятий лекционного типа

Укомплектована специализированной мебелью и техническими средствами обучения: 12 столов, 24 стульев проектор BENQ 631, рулонный проекционный экран, системный блок (Atom2550/4Гб/500, клавиатура, мышь), подключенный в сеть с выходом в Интернет и доступом в

информационно-образовательную среду ЭТИ (филиал) СГТУ имени Гагарина Ю.А., учебно-наглядные пособия, обеспечивающие тематические иллюстрации по рабочей программе дисциплины.

Программное обеспечение: Microsoft Windows 7, Microsoft Office 2010 (Word, Excel, PowerPoint), GoogleChrome.

Учебная аудитория для проведения занятий семинарского типа, выполнения курсовых работ, текущего контроля и промежуточной аттестации, групповых и индивидуальных консультаций

Укомплектована специализированной мебелью и техническими средствами обучения: 10 столов, 20 стульев; рабочее место преподавателя; классная меловая доска; демонстрационное оборудование и учебно-наглядные пособия, обеспечивающие тематические иллюстрации по рабочей программе дисциплины.

В свободном доступе для студентов, обучающихся в вузе, находятся электронные версии учебных пособий. Текущий контроль проводится с использованием тестов в адаптивной среде тестирования (АСТ) и Интернет-тестирования на сайте www.i-exam.ru Промежуточная аттестация в сессию проводится с использованием АСТ-тестов.

Рабочую программу составил



/Потехина Л.Н./

14. Дополнения и изменения в рабочей программе

Рабочая программа пересмотрена на заседании кафедры
« ____ » _____ 20 ____ года, протокол № _____

Зав. кафедрой _____ / _____ /

Внесенные изменения утверждены на заседании УМКС/УМКН

« ____ » _____ 20 ____ года, протокол № _____

Председатель УМКН _____ / _____ /