

Энгельсский технологический институт (филиал) федерального государственного
бюджетного образовательного учреждения
высшего образования
«Саратовский государственный технический университет
имени Гагарина Ю.А.»

Кафедра «Кафедра «Оборудование и технологии обработки материалов»»

Оценочные материалы по дисциплине

Б.1.1.20 «Прикладная механика»

направления подготовки

18.03.01 «Химическая технология»

Профиль «Технология химических и нефтегазовых производств»

Энгельс 2024

1. Перечень компетенций и уровни их сформированности по дисциплинам (модулям), практикам в процессе освоения ОПОП ВО

В процессе освоения образовательной программы у обучающегося в ходе изучения дисциплины «Прикладная механика» должны сформироваться компетенции: УК-1, ОПК-2.

Критерии определения сформированности компетенций на различных уровнях их формирования

Индекс компетенции	Содержание компетенции
УК-1	Способен осуществлять поиск, критический анализ и синтез информации, применять системный подход для решения поставленных задач

Код и наименование индикатора достижения компетенции	Виды занятий для формирования компетенции	Оценочные средства для оценки уровня сформированности компетенции
ИД-8 _{УК-1} Рассматривает возможные варианты решения задачи, оценивая их достоинства и недостатки	лекции, практические занятия, самостоятельная работа	Устный опрос, решение задач, вопросы для проведения зачета, тестовые задания

Уровни освоения компетенции

Уровень освоения компетенции	Критерии оценивания
Продвинутый (отлично)	Знает: достоинства и недостатки основных деталей, узлов и механизмов; основные критерии работоспособности деталей машин; Умеет: обоснованно подбирать критерии работоспособности деталей и узлов машин; разрабатывать конструкторскую документацию; Владеет: навыками расчета и конструирования отдельных узлов и деталей химического оборудования.
Повышенный (хорошо)	Знает: в достаточной степени достоинства и недостатки основных деталей, узлов и механизмов; основные критерии работоспособности деталей машин; Умеет: в достаточной степени обоснованно подбирать критерии работоспособности деталей и узлов машин; разрабатывать конструкторскую документацию; Владеет: на достаточном уровне навыками расчета и конструирования отдельных узлов и деталей химического оборудования.
Пороговый (базовый) (удовлетворительно)	Знает: частично достоинства и недостатки основных деталей, узлов и механизмов; основные критерии работоспособности деталей машин; Умеет: на минимально приемлемом уровне обоснованно подбирать критерии работоспособности деталей и узлов машин; разрабатывать конструкторскую документацию; Владеет: на минимально приемлемом уровне навыками расчета и

	конструирования отдельных узлов и деталей химического оборудования.
--	---

Индекс компетенции	Содержание компетенции
ОПК-2	Способен использовать математические, физические, физико-химические, химические методы для решения задач профессиональной деятельности

Код и наименование индикатора достижения компетенции	Виды занятий для формирования компетенции	Оценочные средства для оценки уровня сформированности компетенции
ИД-1 _{ОПК-2} Использует математические и физические методы для решения задач профессиональной деятельности	лекции, практические занятия, самостоятельная работа	Устный опрос, решение задач, вопросы для проведения зачета, тестовые задания

Уровни освоения компетенции

Уровень освоения компетенции	Критерии оценивания
Продвинутый (отлично)	Знает: системы и методы расчета типовых деталей и узлов машин, деталей оборудования химической промышленности; Умеет: использовать методы расчета деталей и узлов машин химической промышленности; Владеет: методами расчета деталей и узлов с учетом необходимых материалов.
Повышенный (хорошо)	Знает: в достаточной степени системы и методы расчета типовых деталей и узлов машин, деталей оборудования химической промышленности; Умеет: в достаточной степени использовать методы расчета деталей и узлов машин химической промышленности; Владеет: на достаточном уровне методами расчета деталей и узлов с учетом необходимых материалов навыками расчета и конструирования отдельных узлов и деталей химического оборудования.
Пороговый (базовый) (удовлетворительно)	Знает: частично системы и методы расчета типовых деталей и узлов машин, деталей оборудования химической промышленности; Умеет: на минимально приемлемом уровне использовать методы расчета деталей и узлов машин химической промышленности; Владеет: на минимально приемлемом уровне методами расчета деталей и узлов с учетом необходимых материалов.

2. Методические, оценочные материалы и средства, определяющие процедуры оценивания сформированности компетенций (элементов компетенций) в процессе освоения ОПОП ВО

2.1 Оценочные средства для текущего контроля

Вопросы для устного опроса

Тема 1. Введение. Основные понятия курса.

1. Краткий исторический обзор курса.
2. Основные определения машин, механизмов, деталей.
3. Основные критерии работоспособности и расчета деталей машин.
4. Выбор материала и допускаемых напряжений.

Тема 2. зубчатые передачи.

1. Области применения и классификация зубчатых передач.
2. Основные геометрические параметры.
3. Материалы.
4. Критерии работоспособности и расчета.
5. Краткие сведения о корригировании зацеплений.
6. Виды разрушений зубьев.
7. Цилиндрические прямозубые передачи.
8. Устройство и основные геометрические соотношения.
9. Расчет зубьев цилиндрической прямозубой передачи на изгиб.
10. Расчет цилиндрической прямозубой передачи на контактную прочность.

Тема 3. Червячные передачи.

1. Виды червячных передач.
2. Области применения.
3. Материалы.
4. Основные критерии работоспособности червячных передач и расчет их на прочность.
5. Тепловой расчет червячной передачи.
6. КПД червячной передачи.

Тема 4. Ременные передачи.

1. Области применения, кинематические зависимости.
2. Преимущества и недостатки.
3. Плоскоремennая передача.
4. Конструкция, геометрия передачи, кинематические соотношения, КПД.
5. Материалы. Обозначение на чертежах и схемах.

Тема 5. Цепные передачи.

1. Области применения, кинематические зависимости.
2. Достоинства и недостатки.
3. Основные геометрические и кинематические соотношения.
4. Материалы.
5. Обозначение на чертежах и схемах.

Тема 6. Передача винт-гайка.

1. Устройство и назначение, достоинства и недостатки, применение.
2. Рекомендации по конструированию передачи винт-гайка скольжения.
3. Рекомендации по конструированию шариковинтовых передач.

Тема 7. Валы и оси.

1. Назначение, конструкция и материалы валов и осей.
2. Классификация валов и осей.
3. Материалы валов и осей.

4. Критерии работоспособности и расчет валов и осей.

Тема 8. Подшипники скольжения.

1. Назначение.
2. Конструкция.
3. Материалы, смазка.
4. Критерии работоспособности.

Тема 9. Подшипники качения.

1. Классификация и области применения.
2. Методика подбора подшипников качения.
3. Расчет подшипников на долговечность.
4. Виды разрушений подшипников качения и критерии работоспособности.

Тема 10. Неразъемные соединения деталей машин.

1. Сварные, клеевые, паяные, заклепочные, прессовые соединения.
2. Классификация.
3. Области применения.
4. Прочностные расчеты.

Тема 11. Разъемные соединения деталей машин.

1. Резьбовые, шпоночные, шлицевые соединения.
2. Классификация.
3. Области применения.
4. Прочностные расчеты.

Тема 12. Муфты. Основания, корпуса, пружины.

1. Классификация муфт.
2. Конструкции и основы расчета постоянных соединительных муфт.
3. Муфты с упругими элементами.
4. Проектирование оснований и корпусных деталей.
5. Назначение, классификация пружин.
5. Материалы.
6. Расчет усилий и прочности.

Практические задания для текущего контроля

Тема 1. Введение. Основные понятия курса.

Студенты заносят графические обозначения элементов кинематики в таблицу, рассматривают предложенную кинематическую схему привода и определяют ее состав.

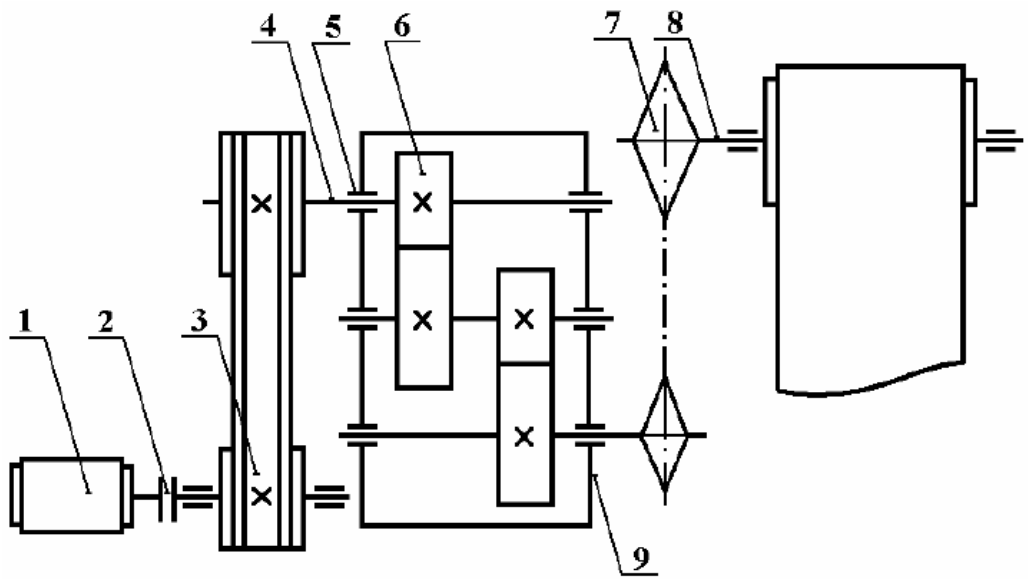


Рис.1. Кинематическая схема привода для самостоятельного рассмотрения студентами

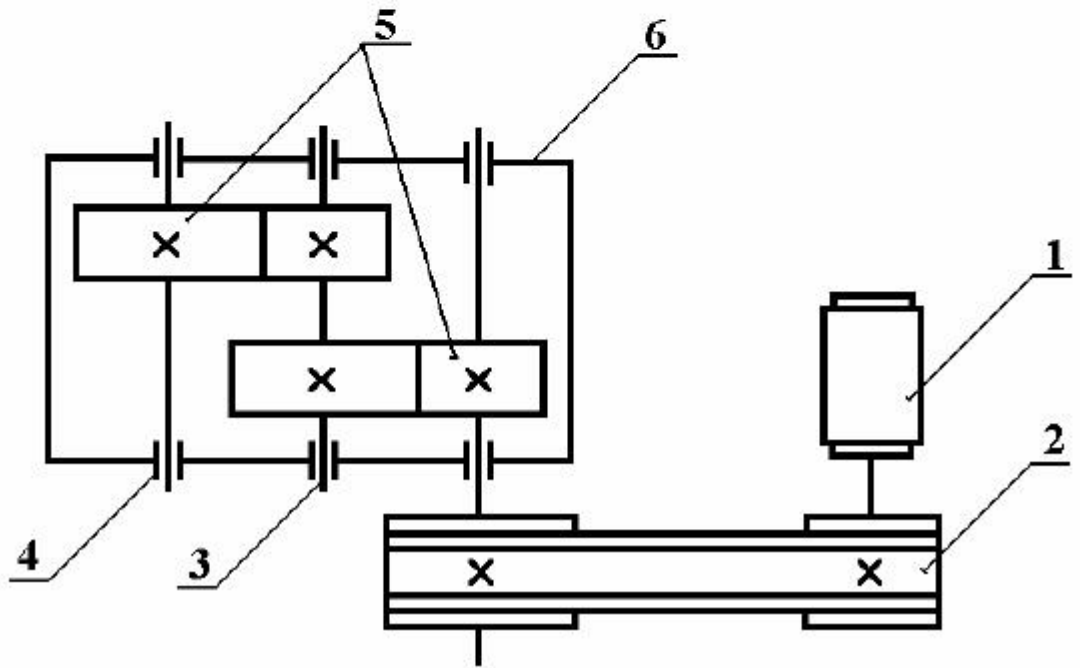


Рис. 2. Кинематическая схема привода с зубчатым редуктором

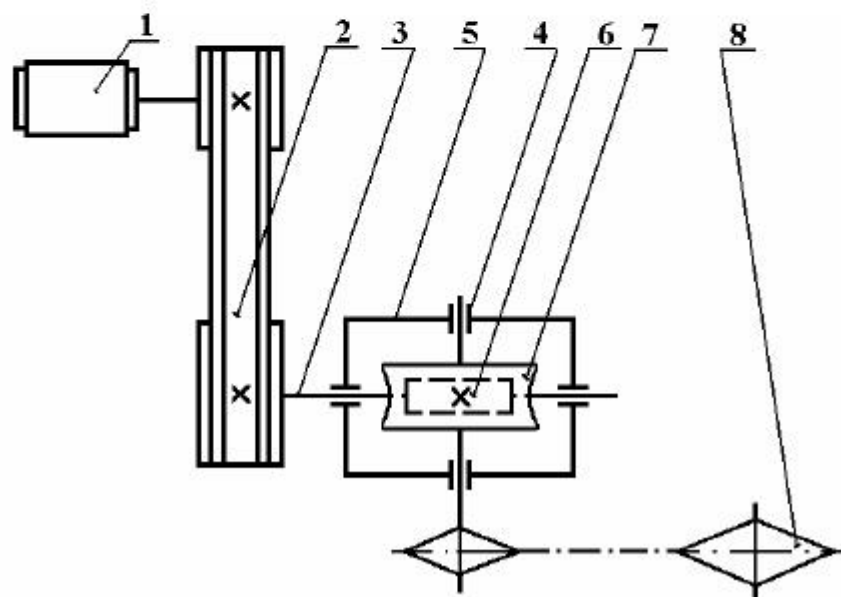
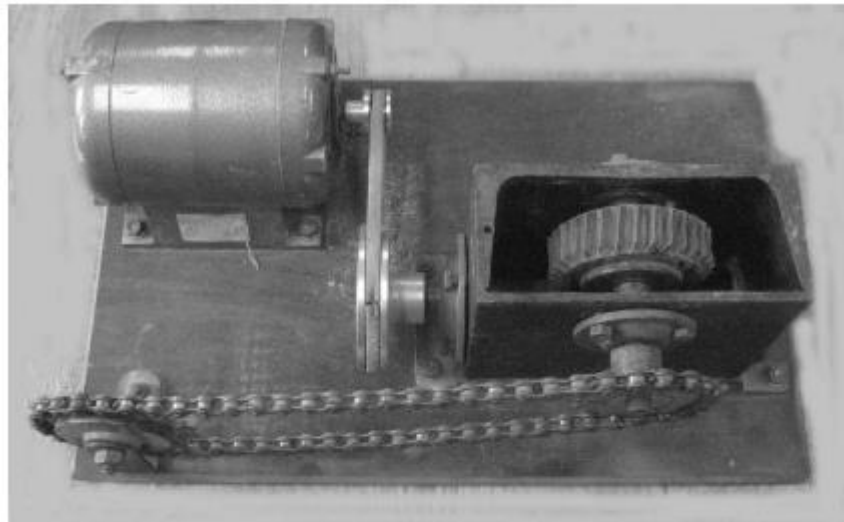


Рис. 3. Кинематическая схема привода с червячным редуктором

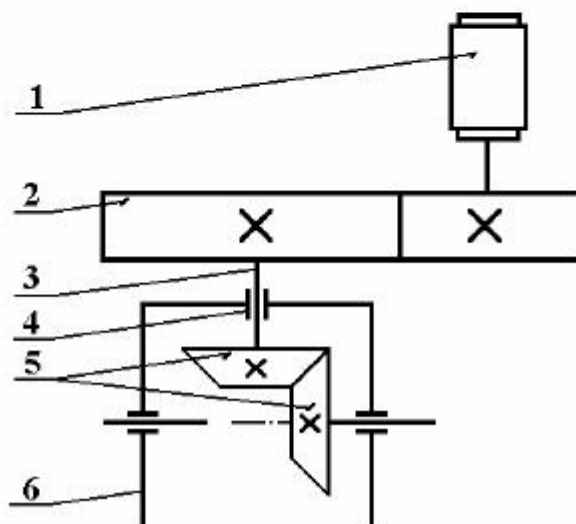
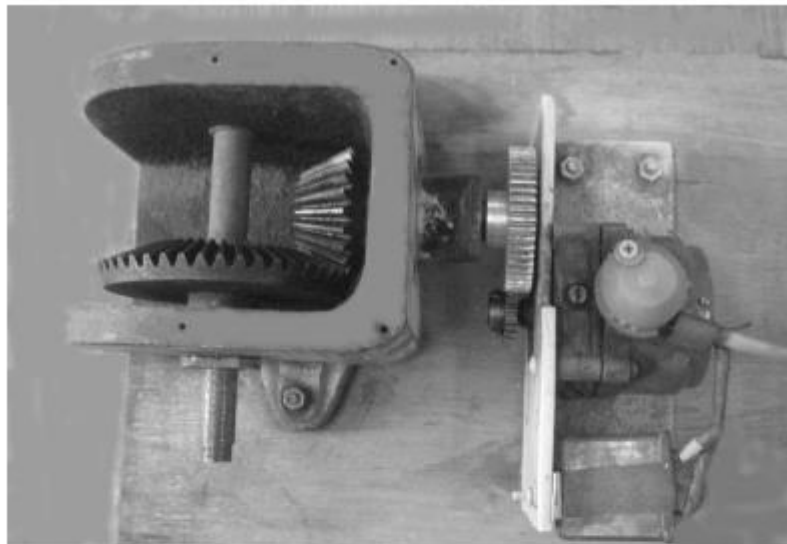


Рис. 4. Кинематическая схема привода с коническим зубчатым редуктором

Тема 2. Зубчатые передачи.

Задание: Выполните решение приведенных ниже задач, содержащих элементы кинематического и геометрического анализа зубчатых передач.

2.1. Определить передаточное число u_{12} прямозубой цилиндрической зубчатой передачи внешнего зацепления, если делительное межосевое расстояние $a = 216$ мм, модуль зацепления $m = 4$ мм и число зубьев шестерни $z_1 = 24$.

1. $u_{12} = 2,5$; 2. $u_{12} = 3,0$; 3. $u_{12} = 3,5$.

2.2. Определить эквивалентное число зубьев z_{v1} шестерни косозубой цилиндрической передачи внешнего зацепления, у которой делительное межосевое расстояние $a = 250$ мм, нормальный модуль зацепления $m_n = 4$ мм, угол наклона зубьев на делительном цилиндре $\beta = 16^\circ$ и передаточное число $u_{12} = 2,5$.

1. $z_{v1} = 39$; 2. $z_{v1} = 45$; 3. $z_{v1} = 52$.

2.3. Определить нормальный модуль m_n косозубой цилиндрической передачи внешнего зацепления, если делительное межосевое расстояние $a = 150$ мм, число зубьев шестерни $z_1 = 24$, колеса – $z_2 = 40$ и угол наклона зубьев на делительном цилиндре $\beta = 16,26^\circ$.

1. $m_n = 2,5$ мм; 2. $m_n = 3,5$ мм; 3. $m_n = 4,5$ мм.

Актив
Чтобы

2.4. Определить число зубьев шестерни z_1 прямозубой цилиндрической пары внешнего зацепления, если суммарное число зубьев $z_\Sigma = 120$ и передаточное число $u_{12} = 4$.

1. $z_1 = 24$; 2. $z_1 = 28$; 3. $z_1 = 30$.

2.5. Определить число зубьев шестерни z_1 прямозубой цилиндрической пары внешнего зацепления, если суммарное число зубьев $z_\Sigma = 100$ и передаточное число $u_{12} = 3$.

1. $z_1 = 35$; 2. $z_1 = 30$; 3. $z_1 = 25$.

2.6. Определить модуль зацепления m прямозубого цилиндрического колеса без смещения, если число зубьев его $z = 38$ и диаметр вершин зубьев этого колеса $d_a = 220$ мм.

1. $m = 5,0$ мм; 2. $m = 5,25$ мм; 3. $m = 5,5$ мм.

2.7. Определить в градусах угол делительного конуса δ конического зубчатого колеса, если внешний делительный диаметр $d_e = 100$ мм и внешнее конусное расстояние $R_e = 125$ мм.

1. $\delta = 23,58^\circ$; 2. $\delta = 30,41^\circ$; 3. $\delta = 36,37^\circ$.

2.8. Определить диаметр вершин зубьев d_a косозубого цилиндрического колеса, если нормальный модуль $m_n = 5$ мм, число $z = 49$ и угол наклона зубьев на делительном цилиндре $\beta = 11^\circ 30'$.

1. $d_a = 246$ мм; 2. $d_a = 260$ мм; 3. $d_a = 288$ мм;

2.9. Определить число зубьев z_1 шестерни прямозубой цилиндрической пары внутреннего зацепления, если суммарное число зубьев $z_\Sigma = 120$ и передаточное число $u_{12} = 5$.

1. $z_1 = 20$; 2. $z_1 = 25$; 3. $z_1 = 30$.

2.10. Определить эквивалентное число зубьев z_{v1} шестерни косозубой цилиндрической передачи внешнего зацепления, если суммарное число зубьев передача $z_\Sigma = 120$, передаточное число $u_{12} = 2$, нормальный модуль зацепления $m_n = 3$ мм, угол наклона зубьев на делительном цилиндре $\beta = 10^\circ$.

1. $z_{v1} = 38$; 2. $z_{v1} = 42$; 3. $z_{v1} = 44$.

2.11. Определить число зубьев z_1 шестерни прямозубой цилиндрической пары внешнего зацепления, если суммарное число зубьев $z_\Sigma = 140$ и передаточное число пары $u_{12} = 2,5$.

1. $z_1 = 50$; 2. $z_1 = 45$; 3. $z_1 = 40$.

2.12. Определить делительное межосевое расстояние в прямозубой цилиндрической передаче внешнего зацепления с передаточным числом $u_{12} = 3$, если делительный диаметр шестерни $d_1 = 50$ мм.

1. $a = 90$ мм; 2. $a = 100$ мм; 3. $a = 110$ мм.

2.13. Определить угол делительного конуса δ_1 шестерни ортогональной ($\Sigma = 90^\circ$) конической передачи с передаточным числом $u_{12} = 4$.

1. $\delta_1 = 19,29^\circ$; 2. $\delta_1 = 16,70^\circ$; 3. $\delta_1 = 14,04^\circ$.

2.14. Определить передаточное число u_{12} прямозубой цилиндрической зубчатой передачи внешнего зацепления, если делительное межосевое расстояние $a = 135$ мм, модуль зацепления $m = 5$ мм и число зубьев шестерни $z_1 = 18$.

1. $u_{12} = 1,5$; 2. $u_{12} = 2,0$; 3. $u_{12} = 2,5$.

2.15. Определить эквивалентное число зубьев z_{v1} шестерни косозубой цилиндрической зубчатой передачи внешнего зацепления, у которой делительное межосевое расстояние $a = 300$ мм, передаточное число $u_{12} = 3$, нормальный модуль зацепления $m_n = 5$ мм, угол наклона зубьев на делительном цилиндре $\beta = 18^\circ$.

1. $z_{v1} \approx 41$; 2. $z_{v1} \approx 43$; 3. $z_{v1} \approx 33$.

2.16. Определить угол делительного конуса δ конического зубчатого колеса, если внешний делительный диаметр $d_e = 120$ мм и внешнее конусное расстояние $R_e = 120$ мм.

1. $\delta = 36,87^\circ$; 2. $\delta = 33,37^\circ$; 3. $\delta = 30,00^\circ$.

2.17. Определить угол делительного конуса δ конического зубчатого колеса, если внешний делительный диаметр $d_e = 90$ мм и внешнее конусное расстояние $R_e = 150$ мм.

1. $\delta = 14,46^\circ$; 2. $\delta = 30,00^\circ$; 3. $\delta = 36,87^\circ$.

2.18. Определить модуль зацепления m прямозубого цилиндрического колеса без смещения, если число зубьев его $z = 30$ и диаметр вершин зубьев этого колеса $d_a = 128$ мм.

1. $m = 3,5$ мм; 2. $m = 4,0$ мм; 3. $m = 4,5$ мм.

2.19. Определить диаметр вершин зубьев d_a косозубого цилиндрического колеса, если нормальный модуль $m_n = 4$ мм, число $z = 98$ и угол наклона зуба на делительном цилиндре $\beta = 11,5^\circ$.

1. $d_a = 440$ мм; 2. $d_a = 420$ мм; 3. $d_a = 408$ мм.

2.20. Определить нормальный модуль m_n косозубой цилиндрической передачи внешнего зацепления, если делительное межосевое расстояние $a = 450$ мм, число зубьев шестерни $z_1 = 54$, колеса – $z_2 = 90$ и угол наклона зубьев на делительном цилиндре $\beta = 16,26^\circ$.

1. $m_n = 4,0$ мм; 2. $m_n = 5,0$ мм; 3. $m_n = 6,0$ мм.

2.21. Определить число зубьев z_1 шестерни прямозубой цилиндрической пары внутреннего зацепления, если суммарное число зубьев $z_\Sigma = 160$ и передаточное число пары $u_{12} = 3$.

1. $z_1 = 40$; 2. $z_1 = 45$; 3. $z_1 = 50$.

2.22. Определить передаточное число u_{12} прямозубой цилиндрической зубчатой передачи внешнего зацепления, если делительное межосевое расстояние $a = 160$ мм, модуль зацепления $m = 4$ мм и число зубьев шестерни $z_1 = 20$.

1. $u_{12} = 2,0$; 2. $u_{12} = 2,5$; 3. $u_{12} = 3,0$.

2.23. Определить угол δ_1 делительного конуса шестерни ортогональной ($\Sigma = 90^\circ$) конической передачи с передаточным числом $u_{12} = 2$.

1. $\delta_1 = 26,56^\circ$; 2. $\delta_1 = 21,80^\circ$; 3. $\delta_1 = 16,70^\circ$.

2.24. Определить модуль зацепления m прямозубого цилиндрического колеса без смещения, если число зубьев его $z = 40$ и диаметр вершин зубьев этого колеса $d_a = 189$ мм.

1. $m = 3,5$ мм; 2. $m = 4,0$ мм; 3. $m = 4,5$ мм.

2.25. Определить угол делительного конуса δ конического зубчатого колеса, если внешний делительный диаметр $d_e = 144$ мм и внешнее конусное расстояние $R_e = 120$ мм.

1. $\delta = 36,87^\circ$; 2. $\delta = 33,37^\circ$; 3. $\delta = 30,00^\circ$.

2.26. Определить эквивалентное число зубьев z_{v1} шестерни косозубой цилиндрической зубчатой передачи внешнего зацепления, у которой делительное межосевое расстояние $a = 200$ мм, передаточное число $u_{12} = 2$, нормальный модуль зацепления $m_n = 4$ мм, угол наклона зубьев на делительном цилиндре $\beta = 16^\circ$.

1. $z_{v1} \approx 36$; 2. $z_{v1} \approx 40$; 3. $z_{v1} \approx 45$.

2.27. Определить эквивалентное число зубьев z_{v1} шестерни ортогональной ($\Sigma = 90^\circ$) конической прямозубой передачи, если число зубьев шестерни $z_1 = 50$ и передаточное число пары $u_{12} = 2$.

1. $z_{v1} = 45$; 2. $z_{v1} = 50$; 3. $z_{v1} = 56$.

2.28. Определить нормальный модуль m_n косозубой цилиндрической передачи внешнего зацепления, если делительное межосевое расстояние $a = 250$ мм, число зубьев шестерни $z_1 = 30$, колеса – $z_2 = 66$ и угол наклона зубьев на делительном цилиндре $\beta = 16,26^\circ$.

1. $m_n = 6$ мм; 2. $m_n = 5$ мм; 3. $m_n = 4$ мм.

2.29. Определить диаметр вершин зубьев d_a косозубого цилиндрического колеса, если нормальный модуль $m_n = 3$ мм, число зубьев $z = 147$ и угол наклона зубьев на делительном цилиндре $\beta = 11,30^\circ$.

1. $d_a = 456$ мм; 2. $d_a = 436$ мм; 3. $d_a = 420$ мм.

2.30. Определить делительное межосевое расстояние в прямозубой цилиндрической передаче внешнего зацепления с передаточным числом $u_{12} = 4$, если делительный диаметр шестерни $d_1 = 70$ мм.

1. $a = 150$ мм; 2. $a = 175$ мм; 3. $a = 190$ мм.

Тема 3. Червячные передачи.

ЗАДАНИЕ

на проектирование электропривода с червячным редуктором

Спроектировать электропривод в соответствии с кинематической схемой (рис. 1) с червячным редуктором, в котором первой ступенью при передаче движения будет ременная передача.

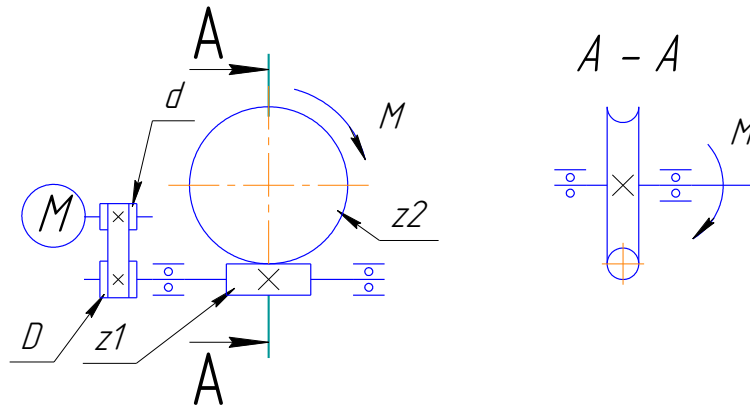


Рис.1

№	u_1	u_2	z_1	n (об/мин)	M (Н×м)
1	3	60	1	1370	63
2	2	50	1	1370	42
3	1,5	40	1	1370	46
4	2	30	1	1370	42
5	1,5	25	2	1370	30
6	1,6	20	2	1370	33
7	1,8	18	2	1420	35
8	2	16	2	1420	35
9	2,2	14	2	1420	62
10	2,5	20	2	1420	80
11	2	30	1	1420	110
12	2,5	32	1	1420	130
13	2,6	34	1	1420	140
14	3	20	2	960	85
15	3,5	10	4	960	92
16	3	12	2	960	120
17	1,5	30	1	960	140
18	1,6	32	1	960	170
19	1,8	34	1	960	120
20	2	16	2	730	160
21	2,2	18	2	730	170
22	2,4	20	2	730	180
23	2,6	22	2	730	190
24	2,8	24	2	730	200
25	1,5	50	1	1370	210
26	1,5	25	2	1370	220

Тема 4. Ременные передачи.

Задача 1. Определить диаметр большого шкива клиноременной передачи. Передаваемая мощность $P = 3,7$ кВт. Частота вращения ведущего шкива $n_1 = 1440 \text{ мин}^{-1}$, частота вращения ведомого шкива $n_2 = 480 \text{ мин}^{-1}$.

Задача 2. Диаметр малого шкива ременной передачи $d_1 = 250$ мм, угловая скорость $\omega_1 = 76,5$ рад/с. Ремень резинотканевый, площадь сечения $S = 450 \text{ мм}^2$, плотность $\rho = 1400 \text{ Н/м}^3$. Определить силы, действующие в ветвях ремня при передаче мощности.

Задача 3. Рассчитать передачу клиновым ремнем привода конвейера: мощность 17 кВт, угловая скорость $\omega_1 = 152$ рад/с; передаточное число $u = 3,15$; нагрузка с умеренными колебаниями. Расчет выполнить для ремней профилей В и Г.

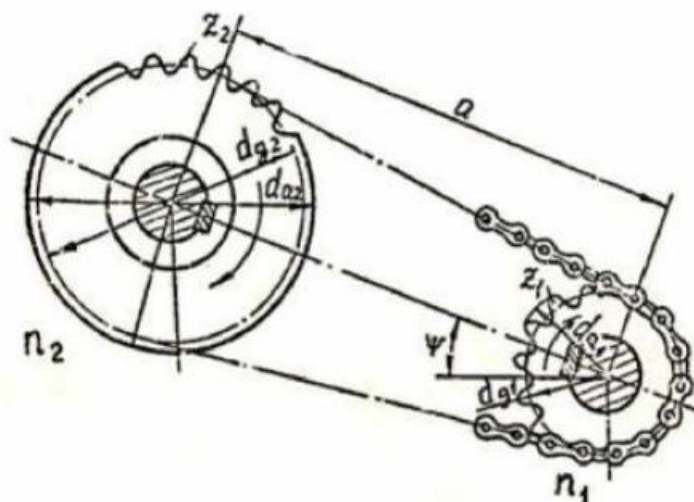
Задача 4. Рассчитать открытую передачу плоским ремнем. Мощность на ведущем валу $P_1 = 15$ кВт, угловая скорость $\omega_1 = 70$ рад/с; $\omega_2 = 30$ рад/с. Работа односменная, нагрузка без толчков.

Тема 5. Цепные передачи.

Подбор и расчет цепных передач.

1. ИСХОДНЫЕ ДАННЫЕ.

1. Крутящий момент T_1 на валу ведущей звездочки, Н·м.
2. Частота вращения n_1 вала ведущей звездочки, мин^{-1} .
3. Передаточное число u цепной передачи, $u_{\text{max}} = 7$.
(В объектах курсовых проектов по предмету «Детали машин» передаточное число цепной передачи не следует назначать более 2...2,5).
4. Прочие данные, характеризующие условия эксплуатации цепного привода: наклон передачи, характер нагрузки, режим работы и т.п.



Варианты заданий

№ варианта	Крутящий момент T_1 , Н×м	Частота вращения ведущей звездочки n_1 , мин ⁻¹	Передаточное число цепной передачи u	Угол наклона передачи к горизонту	Механизм	Режим работы	Вид регулирования	Тип смазывания	Соотношение шага и межосевого расстояния
1.	200	80	2,1	45	Цепной транспортер	Работа в одну смену	Регулировка автоматическая	Обильное	$a \geq 80P$
2.	210	81	2,2	50	Компрессор	Работа в две смены	Нерегулируемое натяжение	Непрерывное	$a = (30 \div 50)P$
3.	220	82	2,3	55	Пресс	Работа в три смены	Регулировка автоматическая	Нерегулярное	$a \geq 80P$
4.	230	83	2,4	58	Вентилятор	Работа в одну смену	Нерегулируемое натяжение	Обильное	$a = (30 \div 50)P$
5.	240	84	2,5	62	Дробилка	Работа в две смены	Регулировка автоматическая	Непрерывное	$a \geq 80P$
6.	250	85	2,1	65	Металло-режущий станок	Работа в три смены	Нерегулируемое натяжение	Нерегулярное	$a = (30 \div 50)P$
7.	260	86	2,2	67	Прокатный стан	Работа в одну смену	Регулировка автоматическая	Обильное	$a \geq 80P$
8.	270	87	2,3	70	Автоматическая печь	Работа в две смены	Нерегулируемое натяжение	Непрерывное	$a = (30 \div 50)P$
9.	300	88	2,4	48	Пресс	Работа в три смены	Регулировка автоматическая	Нерегулярное	$a \geq 80P$
10.	310	89	2,5	54	Цепной транспортер	Работа в одну	Нерегулируемое натяжение	Обильное	$a = (30 \div 50)P$

					тер	смену			
11.	320	90	2,1	59	Вентилятор	Работа в две смены	Регулировка автоматическая	Непрерывное	$a \geq 80P$
12.	330	91	2,2	63	Дробилка	Работа в три смены	Нерегулируемое натяжение	Нерегулярное	$a = (30 \div 50)P$
13.	340	92	2,3	66	Прокатный стан	Работа в одну смену	Регулировка автоматическая	Обильное	$a \geq 80P$
14.	350	93	2,4	69	Автоматическая печь	Работа в две смены	Нерегулируемое натяжение	Непрерывное	$a = (30 \div 50)P$
15.	360	94	2,5	72	Металлорежущий станок	Работа в три смены	Регулировка автоматическая	Нерегулярное	$a \geq 80P$
16.	370	96	2,1	47	Компрессор	Работа в одну смену	Нерегулируемое натяжение	Обильное	$a = (30 \div 50)P$
17.	380	97	2,2	51	Вентилятор	Работа в две смены	Регулировка автоматическая	Непрерывное	$a \geq 80P$
18.	390	98	2,3	56	Цепной транспортер	Работа в три смены	Нерегулируемое натяжение	Нерегулярное	$a = (30 \div 50)P$
19.	400	99	2,4	64	Дробилка	Работа в одну смену	Регулировка автоматическая	Обильное	$a \geq 80P$
20.	410	100	2,5	71	Прокатный стан	Работа в две смены	Нерегулируемое натяжение	Непрерывное	$a = (30 \div 50)P$

Тема 9. Подшипники качения.

Задача 6.2. Подобрать подшипники для вала косозубой шестерни по схеме (рис. 6.2), если на подшипники действуют радиальные силы F_{R1} , F_{R2} и осевая сила F_A . Диаметры посадочных мест вала – d_B , частота вращения вала – n , срок службы подшипников – L_h . Температура подшипникового узла не превышает $100\text{ }^\circ\text{C}$, угол наклона зубьев $\beta \leq 15^\circ$.

Вариант	1	2	3	4	5	6	7	8	9	10
F_{R1} , Н	760	800	800	830	850	850	900	950	1000	1100
F_{R2} , Н	1600	1660	1700	1750	1750	1800	1800	1850	1850	1900
F_A , Н	460	480	500	500	510	520	530	540	550	560
d_B , мм	5	6	7	8	9	10	12	15	17	20
n , мин ⁻¹	790	820	800	750	850	780	810	760	770	750
L_h , 10 ³ ч	12	15	10	14	11	16	18	15	12	10

Задача 6.3. Подобрать подшипники для вала прямозубой шестерни по схеме (рис. 6.3), если на подшипники действуют радиальные силы F_{R1} и F_{R2} . Коэффициент безопасности – K_B . Диаметры посадочных мест вала – d_B , частота вращения вала – n , срок службы подшипников – L_h .

Вариант	1	2	3	4	5	6	7	8	9	10
F_{R1} , кН	2,2	2,3	2,2	2,4	2,3	2,3	2,1	2,5	2,0	2,4
F_{R2} , кН	9,9	10,2	9,8	10,3	10,0	10,4	9,7	10,1	9,6	10,5
K_B	1,4	1,5	1,2	1,6	1,4	1,3	1,1	1,7	2,0	1,8
d_B , мм	55	60	55	60	55	60	55	60	55	60
n , мин ⁻¹	620	550	640	560	630	570	650	580	610	590
L_h , 10 ³ ч	20	19	21	18	22	23	24	19	18	25

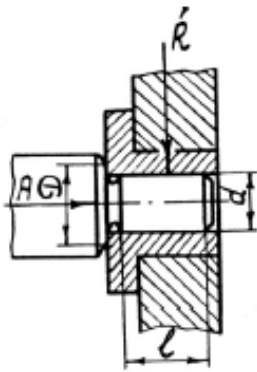


Рис. 6.1

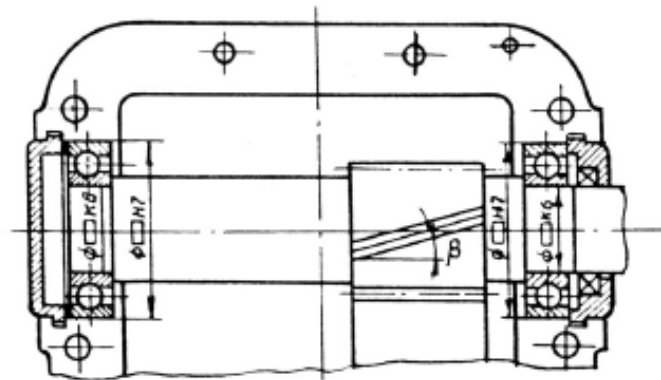


Рис. 6.2

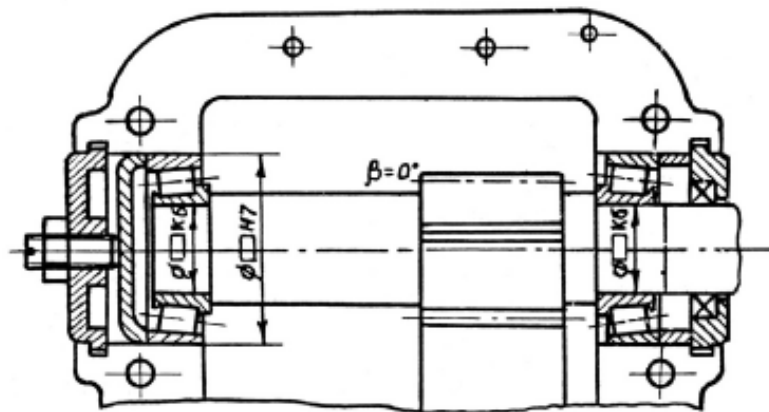


Рис. 6.3

Задача 6.4. Подобрать подшипники для вала конической шестерни по схеме (рис. 6.4), если на подшипники действуют радиальные силы F_{R1} , F_{R2} и осевая сила F_A . Коэффициент безопасности – K_B . Диаметры посадочных мест вала – d_B , частота вращения вала – n , срок службы подшипников – L_h .

Вариант	1	2	3	4	5	6	7	8	9	10
F_{R1} , кН	4,6	4,8	4,6	4,8	4,6	5,0	5,0	4,6	5,2	4,8
F_{R2} , кН	1,8	1,9	1,7	1,8	1,6	2,0	1,9	1,8	2,1	2,0
F_A , кН	0,9	0,8	0,8	1,0	1,0	1,2	1,1	0,7	1,3	0,9
K_B	1,3	1,4	1,5	1,6	1,7	1,8	1,4	1,5	1,6	1,7
d_B , мм	40	40	50	50	40	50	40	40	50	50
n , мин ⁻¹	1420	1400	1420	1400	1440	1440	1380	1460	1360	1380
L_h , 10 ³ ч	12	10	10	12	11	13	9	13	9	11

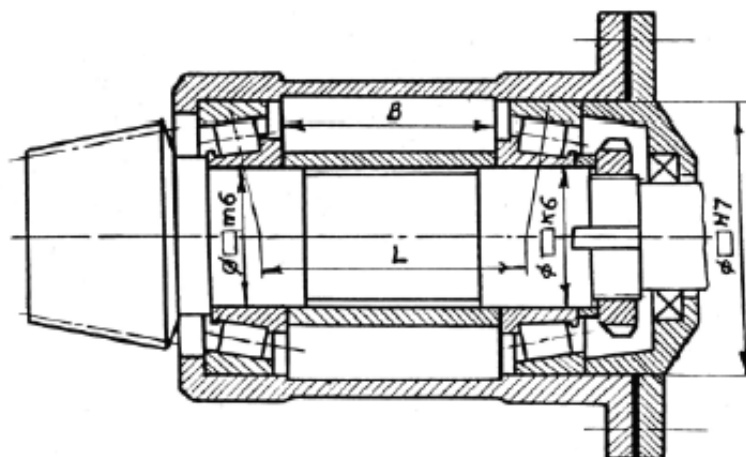


Рис. 6.4

Задача 6.5. Подобрать подшипники для вала конической шестерни по схеме (рис. 6.5), если на подшипники действуют радиальные силы F_{R1} , F_{R2} и осевая сила F_A . Коэффициент безопасности – K_B , коэффициент вращения $V = 1$, температурный коэффициент – K_T . Диаметры посадочных мест вала – d_B , частота вращения вала – n , срок службы подшипников – L_h .

Вариант	1	2	3	4	5	6	7	8	9	10
F_{R1} , кН	2,3	2,8	2,4	3,0	2,5	2,9	2,3	2,7	2,2	3,1
F_{R2} , кН	1,7	1,9	1,7	2,0	1,8	1,8	1,8	1,6	1,5	1,9
F_A , кН	0,6	0,8	0,5	0,9	0,7	0,6	0,7	0,8	0,5	1,0
K_B	1,3	1,4	1,5	1,6	1,7	1,8	1,9	1,2	1,3	1,4
K_T	1,0	1,0	1,0	1,0	1,1	1,1	1,1	1,0	1,0	1,0
d_B , мм	35	40	35	40	35	40	35	40	35	40
n , мин ⁻¹	3000	2900	3100	3000	3200	2800	2900	2700	3000	2900
L_h , 10 ³ ч	11	12	13	14	15	16	10	11	12	13

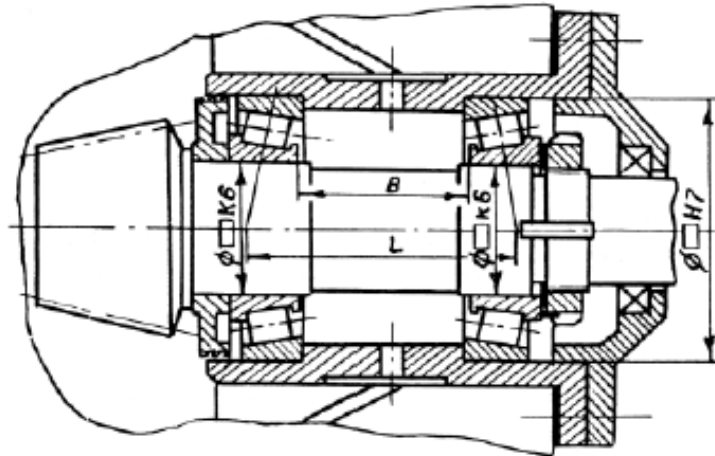


Рис. 6.5

Задача 6.6. Подобрать подшипники для вала конической шестерни по схеме (рис. 6.6), если на подшипники действуют радиальные силы F_{R1} , F_{R2} и осевая сила F_A . Коэффициент безопасности – K_B , коэффициент вращения $V = 1$, температурный коэффициент – K_T . Диаметры посадочных мест вала – d_B , частота вращения вала – n , срок службы подшипников – L_h .

Вариант	1	2	3	4	5	6	7	8	9	10
F_{R1} , кН	16,5	20	16,8	19,6	17,0	20,4	16,4	20,2	16,6	19,8
F_{R2} , кН	12,8	13,4	13,0	13,2	12,9	13,6	12,6	12,2	12,7	13,2
F_A , кН	6,1	6,5	6,2	6,2	6,2	6,7	6,0	6,4	5,9	6,2
K_B	1,5	1,4	1,3	1,6	1,7	1,8	1,4	1,5	1,6	1,7
K_T	1,0	1,0	1,0	1,0	1,0	1,1	1,1	1,1	1,1	1,1
d_B , мм	90	100	90	100	90	100	90	100	90	100
n , мин ⁻¹	1800	1900	2000	1800	2100	1700	1900	1600	1700	1500
L_h , 10 ³ ч	8	9	10	11	12	8	9	10	11	12

Задача 6.7. Подобрать подшипники для вала червяка по схеме (рис. 6.7), если на подшипники действуют радиальные силы F_{R1} , F_{R2} и осевая сила F_A . Коэффициент безопасности – K_B , коэффициент вращения $V = 1$, температурный коэффициент $K_T = 1,0$. Диаметры посадочных мест вала – d_B , частота вращения вала – n , срок службы подшипников – L_h .

Вариант	1	2	3	4	5	6	7	8	9	10
F_{R1} , кН	1,4	2,2	1,6	2,0	1,5	2,4	1,3	2,2	1,4	2,4
F_{R2} , кН	1,2	1,5	1,3	1,4	1,3	1,5	1,1	1,4	1,1	1,4
F_A , кН	2,8	3,6	3,0	3,6	2,9	3,8	2,6	3,5	2,9	3,6
K_B	1,3	1,5	1,4	1,2	1,6	1,6	1,1	1,1	1,5	1,3
d_B , мм	40	50	40	50	40	50	40	50	40	50
n , мин ⁻¹	360	360	380	380	400	400	340	340	360	320
L_h , 10 ³ ч	7	8	8	7	9	10	10	9	5	6

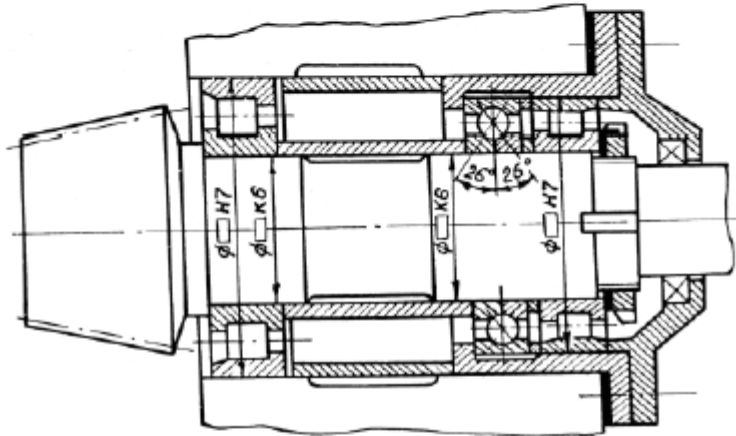


Рис. 6.6

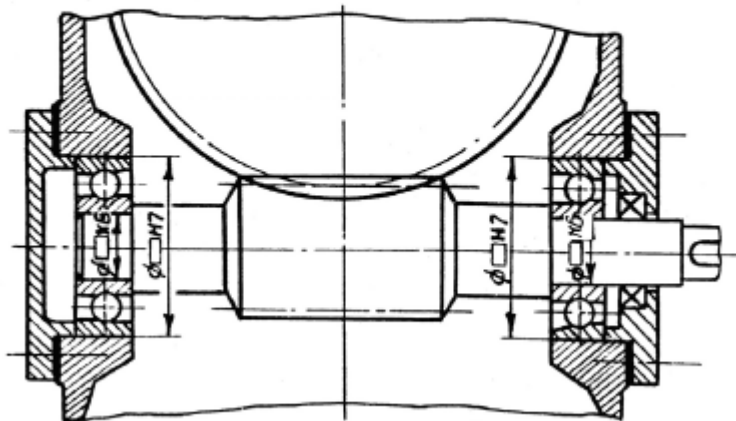


Рис. 6.7

Задача 6.8. Подобрать тип подшипника качения и определить его грузоподъемность, если на подшипник действуют радиальная сила F_R и осевая сила F_A . Коэффициент безопасности – K_B , коэффициент вращения $V = 1$, температурный коэффициент – K_T . Частота вращения вала – n , срок службы подшипников – L_h . Температура, при которой работает узел, $T = 40\text{--}60\text{ }^\circ\text{C}$.

Вариант	1	2	3	4	5	6	7	8	9	10
F_R , Н	600	700	800	900	1000	1100	1200	1300	1400	1500
F_A , Н	150	100	200	500	50	150	400	100	300	200
K_B	1,2	1,3	1,4	1,5	1,6	1,7	1,8	1,9	2,0	1,4
K_T	1,5	1,5	1,4	1,4	1,3	1,3	1,2	1,2	1,6	1,6
n , мин ⁻¹	600	650	700	750	700	650	600	550	800	850
L_h , 10 ³ ч	10	11	12	13	14	15	9	10	11	12

Задача 6.9. Подобрать подшипники качения для валов цилиндрических зубчатых колес, если число зубьев колес $z_1 = 20$, $z_2 = 80$, межосевое расстояние $a_w = 50$ мм, расстояние между опорами вала $l = 100$ мм, частота вращения входного вала $n = 400$ мин⁻¹, момент на входном валу $M_1 = 14$ Н×м, службы подшипников $L_h = 10000$ ч.

Задача 6.10 (продолжение задач 4.3 и 5.6). Для валов коническо-цилиндрической зубчатой передачи тележки координатного манипулятора (задачи 4.3 и 5.6, рис. 4.2) подобрать подшипники качения.

Тема 10. Неразъемные соединения деталей машин.

1.1. Задание на проектирование

Студент получает задание на расчет неподвижного соединения (сваркой, заклепками, болтами) стандартного профиля (стержня) с косынкой. Профиль выбирается в соответствии с вариантом из таблицы 1.

Таблица 1

Задание на проектирование соединений

Форма поперечного сечения стержня (материал Ст3 ГОСТ 380-71)							
Прямоугольник из листа		Уголок равнобокий		Уголок неравнобокий		Швеллер	
Вариант	Сила, Н	Вариант	Сила, Н	Вариант	Сила, Н	Вариант	Сила, Н
01	14000	26	18000	51	15000	76	80000
02	15000	27	20000	52	17000	77	90000
03	16000	28	24000	53	20000	78	100000
04	17000	29	25000	54	24000	79	110000
05	18000	30	28000	55	27000	80	125000
06	19000	31	31000	56	30000	81	140000
07	20000	32	35000	57	35000	82	160000
08	21000	33	40000	58	38000	83	180000
09	22000	34	45000	59	42000	84	200000
10	24000	35	49000	60	45000	85	220000
11	25000	36	55000	61	50000	86	240000
12	27000	37	61000	62	55000	87	265000
13	29000	38	70000	63	60000	88	290000
14	31000	39	85000	64	68000	89	315000
15	33000	40	100000	65	75000	90	350000
16	35000	41	120000	66	83000	91	390000
17	38000	42	145000	67	90000	92	450000
18	40000	43	170000	68	100000	93	500000
19	45000	44	190000	69	110000	94	550000
20	49000	45	220000	70	125000	95	590000
21	53000	46	250000	71	145000	96	640000
22	55000	47	270000	72	170000	97	680000
23	60000	48	295000	73	200000	98	710000
24	65000	49	330000	74	280000	99	750000
25	70000	50	350000	75	350000	00	800000

Тема 11. Разъемные соединения деталей машин.

Задача 1.

Зубчатое колесо, рассчитанное для передачи окружного усилия F_t , соединено с валом диаметром d при помощи призматической шпонки (рис.1). Определить необходимую длину шпонки, если диаметр делительной окружности D_1 , материал шестерни и вала - Сталь 40Х, материал шпонки - сталь Ст 6 (таблица 1).

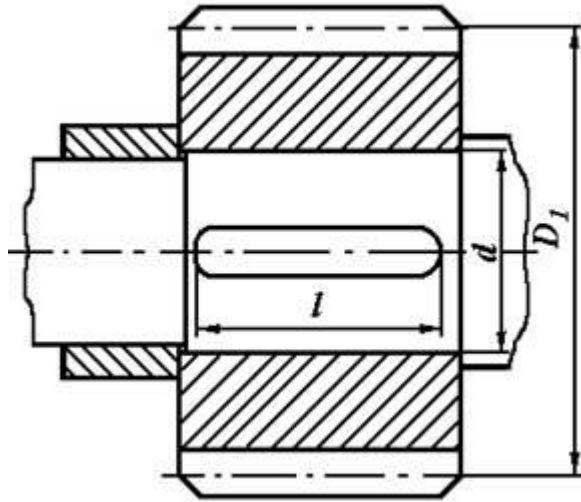


Рис. 1. Шпоночное соединение вала с колесом

Таблица 1. Исходные данные для задачи 1

	Варианты									
	1	2	3	4	5	6	7	8	9	10
F_t , кН	4	6	8	10	4,5	5,5	6,0	8,0	10,0	12,0
d , мм	30	40	30	40	50	60	40	50	50	60
D_1 , мм	150	160	175	190	200	220	210	250	280	300

Задача 2.

Цилиндрическая шестерня закреплена на валу при помощи цилиндрического штифта (рис.2). Проверить штифт на срез, если момент, передаваемый шестерней T (таблица 2). Материал штифта - сталь Ст 6.

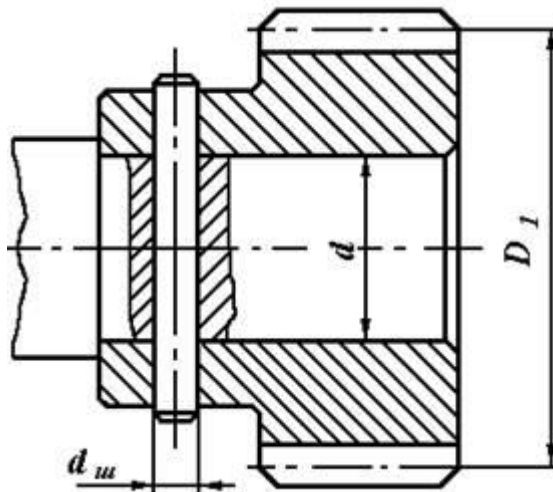


Рис. 2. Штифтовое соединение вала с шестерней

Таблица 2. Исходные данные для задачи 2

	Варианты									
	1	2	3	4	5	6	7	8	9	10
T , Нм	60	65	80	90	100	85	80	70	75	95
d , мм	18	22	24	26	28	30	32	34	36	38

Задача 3.

Подобрать по ГОСТу неподвижное шлицевое соединение шестерни с валом (рис.3) и проверить ее на прочность. Диаметр вала d и момент T , передаваемый валом, приведены в таблице 3.

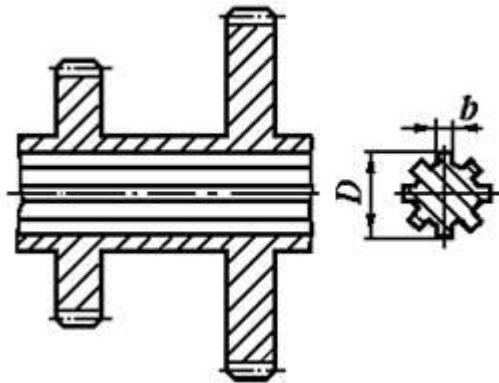


Рис. 3. Шлицевое соединение вала с шестерней

Таблица 3. Исходные данные для задачи 3

	Варианты									
	1	2	3	4	5	6	7	8	9	10
$T, \text{Нм}$	200	220	250	230	260	240	320	300	360	400
$d, \text{мм}$	32	36	34	38	40	45	56	48	52	60

Задача 4.

Подобрать и проверить сегментные шпонки, с помощью которых передается окружное усилие F_t на шкиве диаметром D , если наружный диаметр вала d (рис.4, таблица 4).

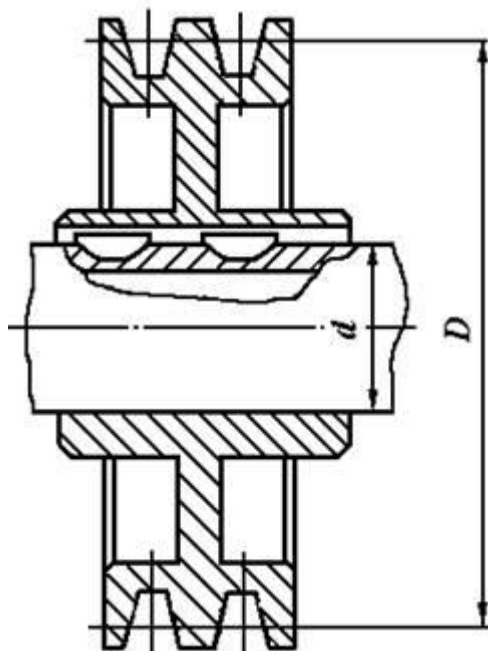


Рис. 4. Сегментные шпонки для соединения вала с шкивом

Таблица 4. Исходные данные для задачи 4

	Варианты									
	1	2	3	4	5	6	7	8	9	10

d, мм	32	38	30	25	20	28	30	30	25	38
F _t , кН	1,0	1,25	1,5	1,75	2,0	2,25	2,5	2,75	3,0	3,2
D, мм	450	400	300	200	100	150	200	250	150	200

Задача 5.

Втулочная муфта, соединяющая два вала диаметрами d , передает крутящий момент T (таблица 5) с помощью призматических шпонок (рис.5). Из условия равнопрочности вала и шпонки определить размеры последней. Вал изготавливается из стали Ст 5.

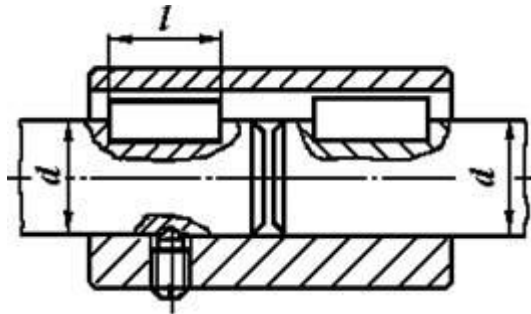


Рис. 5. Призматические шпонки для втулочной муфты

Таблица 5. Исходные данные для задачи 5

	Варианты									
	1	2	3	4	5	6	7	8	9	10
T, Нм	200	300	350	400	480	520	600	700	800	900
d, мм	30	36	38	42	45	50	52	58	50	60

Задача 6.

Блок шестерен коробки передач посажен на шлицевой вал с номинальными размерами $z \times d \times D$ (рис. 6). Материал рабочих поверхностей - Сталь 45, передаваемый крутящий момент T (таблица 6). Выполнить проверочный расчет для шлицевого соединения.

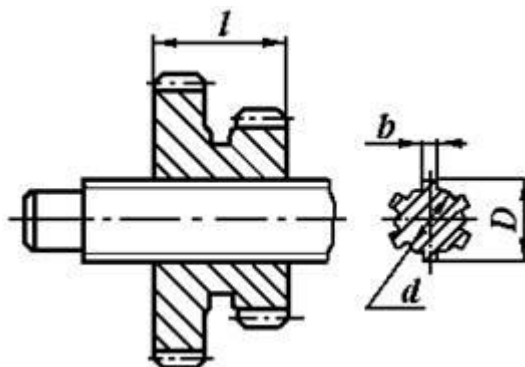


Рис. 6. Шлицевое соединение вала с шестерней

Таблица 6. Исходные данные для задачи 6

	Варианты									
	1	2	3	4	5	6	7	8	9	10
T, Нм	480	520	560	600	640	680	720	760	800	840

$z \times d \times D$	$6 \times 28 \times 34$	$8 \times 32 \times 38$	$8 \times 36 \times 42$	$8 \times 42 \times 48$	$8 \times 46 \times 54$	$8 \times 56 \times 65$	$8 \times 62 \times 72$	$10 \times 72 \times 82$	$10 \times 82 \times 92$	$10 \times 92 \times 102$
-----------------------	-------------------------	-------------------------	-------------------------	-------------------------	-------------------------	-------------------------	-------------------------	--------------------------	--------------------------	---------------------------

Задача 7.

Подобрать по ГОСТ сегментные шпонки (рис.7) для гильзовой муфты и проверить ее на прочность. Диаметр вала d и момент, передаваемый валом T , приведены в таблице 7. Материал шпонки - Сталь 45, ступицы колеса – чугун СЧ 18.

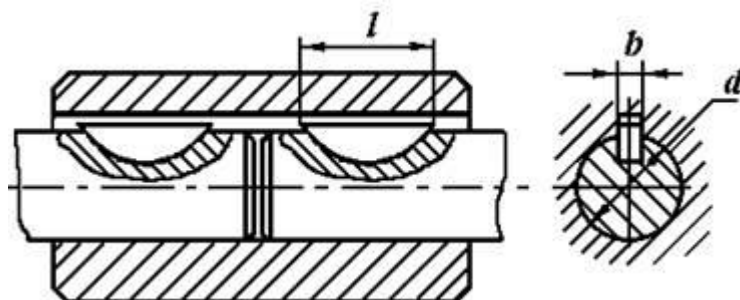


Рис. 7. Сегментные шпонки для гильзовой муфты

Таблица 7. Исходные данные для задачи 7

	Варианты									
	1	2	3	4	5	6	7	8	9	10
$T, \text{Нм}$	40	60	80	100	45	55	60	80	100	120
$d, \text{мм}$	16	18	20	22	25	28	30	32	36	38

Задача 8.

Зубчатое колесо закреплено на валу d при помощи цилиндрической шпонки (штифта) диаметром $d_{ш}$ и длиной $l_{ш}$ (рис.8). При перегрузке передачи шпонка оказалась срезанной. Определить окружное усилие на колесе диаметром D_1 , при котором произошел срез.

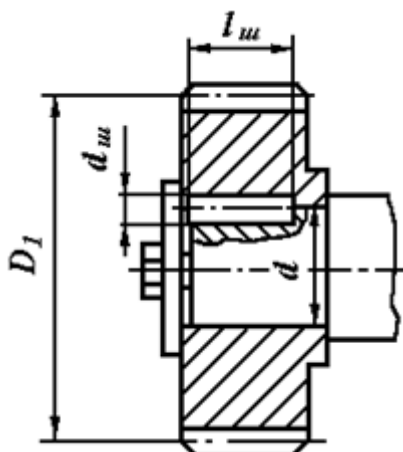


Рис. 8. Шпоночное соединение зубчатого колеса с валом

Таблица 8. Исходные данные для задачи 8

	Варианты									
	1	2	3	4	5	6	7	8	9	10
d, мм	50	60	60	90	55	35	40	70	80	75
d _ш , мм	8	8	10	12	8	6	6	10	12	10
D ₁ , мм	200	250	300	350	400	450	350	400	450	500
l _ш , мм	25	30	40	36	30	20	25	40	40	30

Задача 9.

На выходной вал редуктора с размерами d и l (рис.9, таблица 9) насажена звездочка роликовой цепи. Подобрать и проверить на прочность шлицевое (эвольвентное) соединение. Вращающий момент на валу T. Материал вала и звездочки – сталь 45.

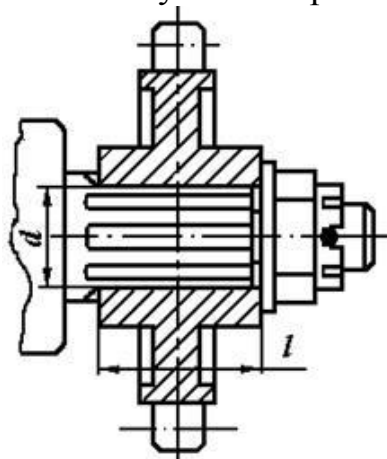


Рис. 9. Шлицевое соединение вала со звездочкой

Таблица 9. Исходные данные для задачи 9

	Варианты									
	1	2	3	4	5	6	7	8	9	10
d, мм	25	30	40	50	45	35	20	55	60	65
l, мм	50	50	30	40	30	40	40	50	50	30
T, Нм	500	600	700	800	900	800	700	900	800	950

Задача 10.

Определить предельный вращающий момент, который может передать призматическая шпонка длиной l установленная на валу диаметром d (рис.10, таблица 10). Шпонка изготовлена - Сталь 45. Материал вала - Сталь 40.

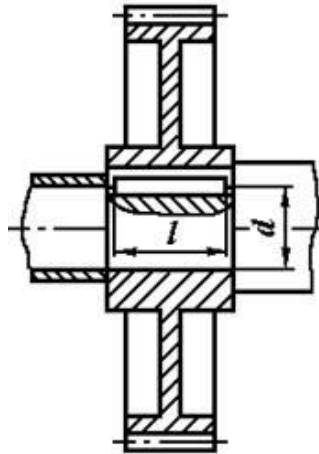


Рис. 10. Шпоночное соединение на валу

Таблица 10. Исходные данные для задачи 10

	Варианты									
	1	2	3	4	5	6	7	8	9	10
d, мм	25	30	35	40	45	50	55	60	70	75
l, мм	32	45	63	70	70	80	100	110	110	125

Вопросы к зачёту:

1. Краткий исторический обзор развития курса.
2. Основные критерии работоспособности и расчета деталей машин. Выбор материала и допускаемых напряжений.
3. Стандартизация и унификация деталей машин.
4. Сварные соединения. Обозначение на чертежах. Материалы, расчет прочности.
5. Соединение деталей пайкой, обозначение на чертежах, материалы, конструктивное оформление, расчет на прочность.
6. Соединения клеевые. Обозначение на чертежах. Промышленные виды клеев. Технология склеивания. Расчет прочности клеевых соединений.
7. Соединения деталей заформовкой. Конструктивное оформление узлов с заформовкой деталей, материалы, расчет прочности.
8. Заклепочные соединения деталей. Виды заклепок и материалы для их изготовления. Защита заклепочных соединений от коррозии, расчет прочности.
9. Соединение деталей запрессовкой, посадки прессовых соединений. Расчет прессовых соединений.
10. Резьбовые соединения. Классификация резьб. Основные параметры. Стандарты, материалы, обозначение на чертежах.
11. Самоторможение в резьбе, коэффициент полезного действия резьбового

узла.

12. Определение моментов сопротивления в резьбовом узле. Выигрыш в силе с помощью резьбового механизма.

13. Расчет прочности резьбовых деталей..

14. Зубчатые передачи цилиндрическими колесами. Область применения и классификация зубчатых передач. Основные геометрические параметры. Критерии работоспособности и расчета.

15. Расчет по напряжениям изгиба и контактными напряжениям.

16. Конические передачи. Конструктивные особенности построения конической передачи. Требования к сборочным операциям. Особенности расчета конических передач.

17. Червячные передачи. Область применения. Кинематика передачи . Расчет геометрических параметров. Критерии работоспособности и расчета. Материалы. Расчет прочности и долговечности. Тепловой расчет.

18. Ременные передачи. Критерии работоспособности и расчета ременных передач. Работа ремня на шкивах. Кинематика ременных передач.

19. Основные геометрические зависимости в ременных передачах. Силы и напряжения в ремнях. Расчет ременных передач по тяговой способности. Долговечность ремней.

20. Вариаторы. Виды и конструктивные особенности вариаторов, кинематические зависимости. Особенности применения.

21. Цепные передачи. Область применения, кинематические зависимости. Прочностные расчеты.

22. Передача винт-гайка. Резьба и материалы для ходовых винтов и гаек. Расчет прочности и устойчивости.

23. Планетарные и дифференциальные передачи. Кинематические зависимости для передач. Материалы. Расчет к.п.д. Расчет прочности.

24. Валы и оси. Критерии работоспособности и прочности . Материалы, конструкция. Колебания валов. Расчет прочности и жесткости.

25.Соединение вал-ступица. Шпоночные и шлицевые соединения. Область применения. Посадки для шпоночных соединений. Расчет на прочность.

26. Подшипники. Опоры скольжения. Материалы, смазка. Расчет моментов сил трения. Тепловой расчет. Расчет долговечности.

27. Подшипники качения. Классификация подшипников. Выбор и расчет подшипников.

28. Муфты. Классификация муфт. Конструкция и основы расчета постоянных соединительных муфт. Муфты упругие. Муфты фрикционные. Методы расчета муфт.

29. Проектирование корпусных деталей.

30. Смазочные, уплотнительные устройства.

31. Пружины.

32. Тепловые расчеты охлаждающих устройств машин.

33. Рамы и фундаменты.

Оценивание результатов обучения в форме уровня сформированности элементов компетенций проводится путем контроля во время промежуточной аттестации в форме экзамена:

а) оценка «отлично» – компетенция(и) или ее часть(и) сформированы полностью на продвинутом уровне;

б) оценка «хорошо» – компетенция(и) или ее часть(и) сформированы на повышенном уровне;

в) оценка «удовлетворительно» - компетенция(и) или ее часть(и) сформированы на пороговом уровне;

г) оценка «неудовлетворительно» - компетенция(и) или ее часть(и) не сформированы.

Критерии, на основе которых выставляются оценки при проведении текущего контроля и промежуточной аттестации приведены в табл. 1.

Оценка «неудовлетворительно» ставятся также в случаях, если обучающийся не приступал к выполнению задания, а также при обнаружении следующих нарушений:

- списывание;
- плагиат;
- фальсификация данных и результатов работы.

Таблица 2 – Критерии выставления оценок при проведении текущего контроля и промежуточной аттестации

Шкала оценки	Оценка	Критерий выставления оценки
Пятибалльная шкала	Отлично	Обучающийся ответил на все теоретические вопросы. Показал знания в рамках учебного материала, в том числе и по заданиям СРС. Выполнил практические и лабораторные задания. Показал высокий уровень умения и владения навыками применения полученных знаний и умений при решении задач в расширенных рамках учебного материала.
	хорошо	Обучающийся ответил на большую часть теоретических вопросов. Показал знания в узких рамках учебного материала. Выполнил практические и лабораторные задания с допустимой погрешностью. Показал хороший уровень умения и владения навыками применения полученных знаний и умений при решении задач в рамках учебного материала.
	удовлетворительно	Обучающиеся при ответе на теоретические вопросы и при выполнении практических заданий и лабораторных работ, продемонстрировал низкий уровень знаний и умений при решении задач в рамках учебного материала. При ответах на дополнительные вопросы были допущены неправильные ответы
	неудовлетворительно	Обучающиеся при ответе на теоретические

		вопросы и при выполнении практических заданий и лабораторных работ, продемонстрировал крайне низкий уровень знаний и умений при решении задач в рамках учебного материала. При ответах на дополнительные вопросы было допущено множество неправильных ответов
--	--	---

2.3. Итоговая диагностическая работа по дисциплине

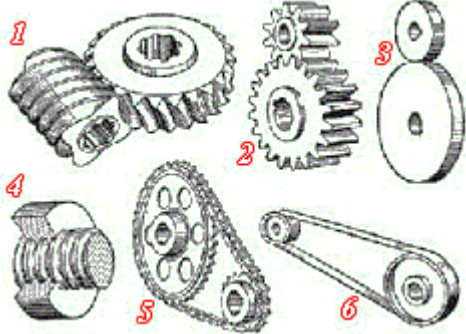
ЗАДАНИЯ ДЛЯ ДИАГНОСТИЧЕСКОЙ РАБОТЫ ПО ДИСЦИПЛИНЕ (МОДУЛЮ), ПРАКТИКЕ

Компетенции¹:

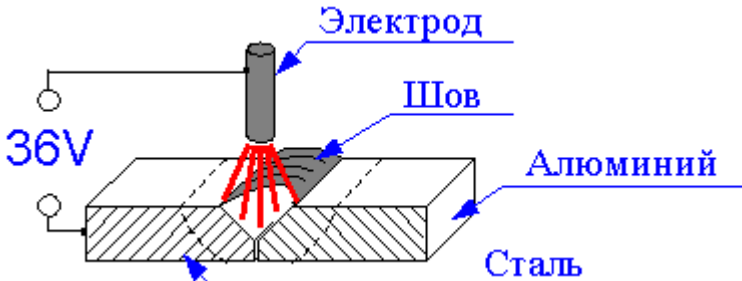
Номер задания	Правильный ответ *	Содержание вопроса	Компетенция	Код и наименование индикатора достижения компетенции
1.	3. С	<p>Тонкостенный корпус автомобиля с толщиной 1.25 мм. Какой метод лучший для сваривания двух частей?</p>  <p>1. А 2. В</p>	УК-1 ОПК-2	ИД-8 _{УК-1} ИД-1 _{ОПК-2}

¹ Перечислить все компетенции, формируемые учебной дисциплиной


		3. С 4. D		
2.	2. ремнём	Шкив предназначен для работы с ... 1. подшипником 2. ремнём 3. червяком 4. цепью	УК-1 ОПК-2	ИД-8 _{УК-1} ИД-1 _{ОПК-2}
3.	2. гайка	Деталью машины является ... 1. ременная передача 2. гайка 3. угловой сварной шов 4. электродвигатель	УК-1 ОПК-2	ИД-8 _{УК-1} ИД-1 _{ОПК-2}
4.	3. машина – это механизм, предназначенный для выполнения полезной работы, служащий для облегчения умственного или физического труда человека	Что такое машина? 1. машина – это изделие, изготовленное из однородного по химическому составу и марки материала без применения сварочных (или сборочных) операций 2. машина – это совокупность совместно работающих механических элементов, объединённых общим назначением и по конструкции представляющих обособленную единицу 3. машина – это механизм, предназначенный для выполнения полезной работы, служащий для облегчения умственного или физического труда человека 4. машина – это элементарная конструкция, предназначенная для выполнения полезной работы в условиях замкнутой механической системы	УК-1 ОПК-2	ИД-8 _{УК-1} ИД-1 _{ОПК-2}
5.	2. машина → механизм → узел → деталь	Расположите понятия, принятые в деталях машин, в порядке: «от общего – > к частному»: 1. деталь → машина → узел → агрегат 2. машина → механизм → узел → деталь 3. машина → деталь → узел → агрегат 4. узел → деталь → машина → агрегат	УК-1 ОПК-2	ИД-8 _{УК-1} ИД-1 _{ОПК-2}

6.	1. фрикционная и ременная (3 и 6)	 <p>1. фрикционная и ременная (3 и 6) 2. червячная и фрикционная (1 и 3) 3. цепная и ременная (5 и 6) 4. фрикционная, винт-гайка и ременная (3, 4 и 6)</p>	УК-1 ОПК-2	ИД-8 _{УК-1} ИД-1 _{ОПК-2}
7.	1. изделие, изготовленное из однородного по наименованию и марке материала, без применения сборочных операций	<p>Деталью называется ...</p> <p>1. изделие, изготовленное из однородного по наименованию и марке материала, без применения сборочных операций 2. одно или несколько жестко соединенных твердых тел, входящих в состав механизма 3. тело, расстояние между двумя любыми точками которого всегда остается постоянным 4. комплекс совместно работающих тел, объединенных общим назначением и по конструкции представляющих собой обособленную единицу</p>	УК-1 ОПК-2	ИД-8 _{УК-1} ИД-1 _{ОПК-2}
8.	3. кинематической парой	<p>Совокупность двух связанных звеньев называют _____</p> <p>1. соединением звеньев 2. парой звеньев 3. кинематической парой 4. сборочной единицей</p>	УК-1 ОПК-2	ИД-8 _{УК-1} ИД-1 _{ОПК-2}
9.	4. винтовая пружина	<p>Деталью общего назначения является ...</p> <p>1. поршень 2. клапан</p>		

		3. шатун 4. винтовая пружина		
10.	1. передачи	Детали машин классифицируют на типовые группы: передают движение от источника к потребителю - это... 1. передачи 2. валы и оси 3. опоры 4. муфты	УК-1 ОПК-2	ИД-8 _{УК-1} ИД-1 _{ОПК-2}
11.	2. валы и оси	Детали машин классифицируют на типовые группы: несут на себе вращающиеся детали машин - это... 1. опоры 2. валы и оси 3. муфты 4. передачи	УК-1 ОПК-2	ИД-8 _{УК-1} ИД-1 _{ОПК-2}
12.	1. опоры	Детали машин классифицируют на типовые группы: служат для установки валов и осей - это... 1. опоры 2. муфты 3. передачи 4. валы и оси	УК-1 ОПК-2	ИД-8 _{УК-1} ИД-1 _{ОПК-2}
13.	2. муфты	Детали машин классифицируют на типовые группы: соединяют между собой валы и передают вращающий момент - это... 1. передачи 2. муфты 3. валы и оси 4. опоры	УК-1 ОПК-2	ИД-8 _{УК-1} ИД-1 _{ОПК-2}
14.	3. Нет. Точки плавления металлов сильно различаются.	Возможно ли сварить алюминиевую и стальную части?	УК-1 ОПК-2	ИД-8 _{УК-1} ИД-1 _{ОПК-2}

		 <p>1. Да. Можно сварить два металла дуговой сваркой. 2. Нет. Они имеют разный удельный вес. 3. Нет. Точки плавления металлов сильно различаются. 4. Да. Можно соединить два металла газовой сваркой.</p>		
15.	1. упругие элементы	<p>Детали машин классифицируют на типовые группы: смягчают вибрацию и удары, накапливают энергию, обеспечивают постоянное сжатие деталей - это...</p> <ol style="list-style-type: none"> 1. упругие элементы 2. корпусные детали 3. опоры 4. соединения 	УК-1 ОПК-2	ИД-8 _{УК-1} ИД-1 _{ОПК-2}
16.	2. корпусные детали	<p>Детали машин классифицируют на типовые группы: организуют внутри себя пространство для размещения всех остальных деталей, обеспечивают их защиту - это...</p> <ol style="list-style-type: none"> 1. опоры 2. корпусные детали 3. соединения 4. упругие элементы 	УК-1 ОПК-2	ИД-8 _{УК-1} ИД-1 _{ОПК-2}
17.	1. конструктивным элементом	<p>Шпонка является ...</p> <ol style="list-style-type: none"> 1. конструктивным элементом 2. агрегатом 3. деталью 4. узлом 	УК-1 ОПК-2	ИД-8 _{УК-1} ИД-1 _{ОПК-2}

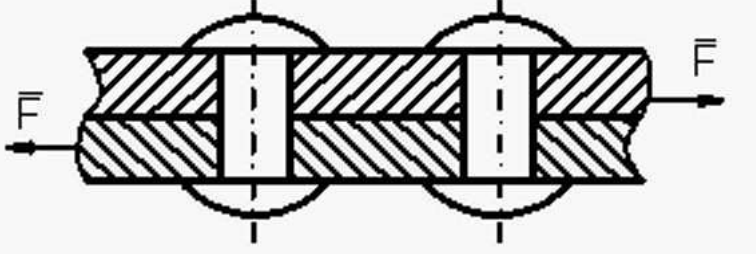
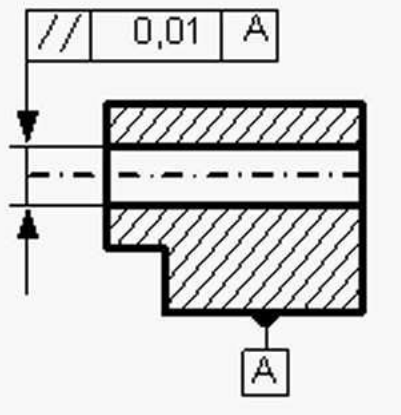
18.	3. деталью	Болт является ... 1. конструктивным элементом 2. агрегатом 3. деталью 4. узлом	УК-1 ОПК-2	ИД-8 _{УК-1} ИД-1 _{ОПК-2}
19.	1. поршень	К группе деталей «упругие элементы» не относится ... 1. поршень 2. тарельчатая пружина 3. листовая рессора 4. плоская спиральная пружина	УК-1 ОПК-2	ИД-8 _{УК-1} ИД-1 _{ОПК-2}
20.	1. фундаментную плиту	К группе корпусных деталей можно отнести ... 1. фундаментную плиту 2. болт с шестигранной головкой 3. рессору 4. наружное кольцо радиального шарикоподшипника	УК-1 ОПК-2	ИД-8 _{УК-1} ИД-1 _{ОПК-2}
21.	1. червячной	Зубья колёс скользят друг по другу в передаче ... 1. червячной 2. конической 3. цилиндрической 4. цепной	УК-1 ОПК-2	ИД-8 _{УК-1} ИД-1 _{ОПК-2}
22.	2. ступенчатого изменения частоты вращения	Механическая коробка скоростей предназначена для ... 1. увеличения мощности 2. ступенчатого изменения частоты вращения 3. плавного изменения частоты вращения 4. увеличения КПД	УК-1 ОПК-2	ИД-8 _{УК-1} ИД-1 _{ОПК-2}
23.	3. литья	Корпусные детали в массовом производстве в большинстве случаев получают методом ...	УК-1 ОПК-2	ИД-8 _{УК-1}

		<ol style="list-style-type: none"> 1.ковки 2.штамповки 3.литья 4.сварки 		ИД-1 _{ОПК-2}
24.	4. совпадают	<p>Соосным редуктором называют редуктор, оси входного и выходного вала которого:</p> <ol style="list-style-type: none"> 1. параллельны 2. пересекаются в пространстве 3. перпендикулярны 4. совпадают 	УК-1 ОПК-2	ИД-8 _{УК-1} ИД-1 _{ОПК-2}
25.	2. добиться полного сплавления заготовок.	 <p>Главная цель подготовки кромки</p> <ol style="list-style-type: none"> 1. улучшить качество поверхности. 2. добиться полного сплавления заготовок. 3. улучшить прочность связи. 4. увеличить количество расплавленного металла. 	УК-1 ОПК-2	ИД-8 _{УК-1} ИД-1 _{ОПК-2}
26.	4. скорости скольжения витков червяка по зубьям колеса	<p>Верхнее или нижнее размещение червяка в редукторе зависит от:</p> <ol style="list-style-type: none"> 1. крутящего момента на колесе 2. межосевого расстояния 3. допускаемых контактных напряжений 4. скорости скольжения витков червяка по зубьям колеса 	УК-1 ОПК-2	ИД-8 _{УК-1} ИД-1 _{ОПК-2}
27.	2. нагрев	<p>После основных и проверочных расчетов червячного редуктора и его основных элементов, его необходимо проверить на:</p> <ol style="list-style-type: none"> 1. герметичность 2. нагрев 3. правильность выбранной конструкции 4. наличие ребер жесткости 	УК-1 ОПК-2	ИД-8 _{УК-1} ИД-1 _{ОПК-2}

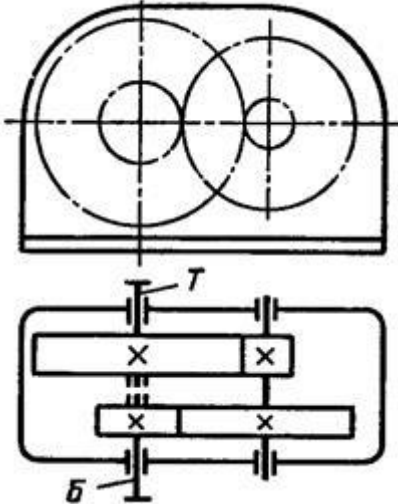
28.	2. контактных напряжений и окружной скорости	<p>Выбор типа смазки в редукторах зависит от:</p> <ol style="list-style-type: none"> 1. нагрева масла 2. контактных напряжений и окружной скорости 3. мощности на ведущем валу редуктора 4. диаметра делительной окружности колеса 	УК-1 ОПК-2	ИД-8 _{УК-1} ИД-1 _{ОПК-2}
29.	2. передаваемой мощности	<p>В редукторе масло рассчитывается в зависимости от ...</p> <ol style="list-style-type: none"> 1. объёма полости редуктора 2. передаваемой мощности 3. числа оборотов выходного вала 4. момента 	УК-1 ОПК-2	ИД-8 _{УК-1} ИД-1 _{ОПК-2}
30.	2. шариковый однорядный радиальный	<p>На рисунке изображен подшипник:</p>  <ol style="list-style-type: none"> 1. шариковый однорядный упорный 2. шариковый однорядный радиальный 3. скольжения радиальный 4. скольжения упорный 	УК-1 ОПК-2	ИД-8 _{УК-1} ИД-1 _{ОПК-2}
31.	2. водилом	<p>Элемент, на котором закреплены оси сателлитов в планетарном редукторе, называется:</p> <ol style="list-style-type: none"> 1. волновым генератором 2. водилом 3. центральным колесом 4. штифтом 	УК-1 ОПК-2	ИД-8 _{УК-1} ИД-1 _{ОПК-2}

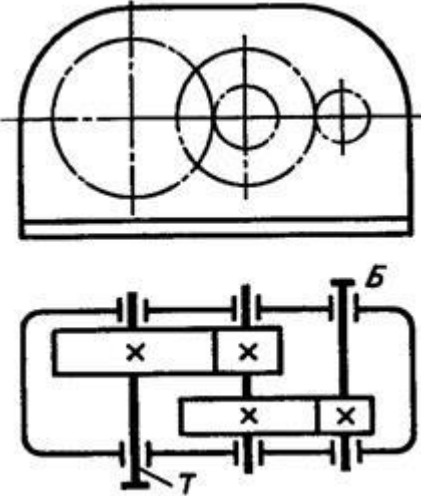
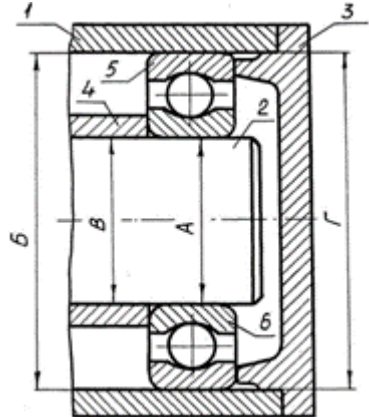
32.	1. меньше 5 м/с	В червячных редукторах червяк располагают внизу, если скорость скольжения: 1. меньше 5 м/с 2. больше 5 м/с 3. равно 15 м/с 4. более 15 м/с	УК-1 ОПК-2	ИД-8 _{УК-1} ИД-1 _{ОПК-2}
33.	4. червячную однозаходную	Редуктор должен обладать свойством самоторможения. Следует применить передачу ... 1. коническую кругозубую 2. червячную четырехзаходную 3. цилиндрическую косозубую 4. червячную однозаходную	УК-1 ОПК-2	ИД-8 _{УК-1} ИД-1 _{ОПК-2}
34.	3. серый чугун	Для изготовления литьем корпуса редуктора целесообразно использовать ... 1. белый чугун 2. бронзу безоловянную 3. серый чугун 4. сталь малолегированную	УК-1 ОПК-2	ИД-8 _{УК-1} ИД-1 _{ОПК-2}
35.	4. смятие	Шлицевое соединение проверяют, как правило, из условия прочности на... 1. растяжение 2. изгиб 3. кручение 4. смятие	УК-1 ОПК-2	ИД-8 _{УК-1} ИД-1 _{ОПК-2}
36.	1. вид соединения	Буквенное обозначение <i>T</i> в условном обозначении сварного шва по ГОСТ5264-8-T1-1-8-59Z100 означает... 1. вид соединения 2. форму подготовки кромок 3. катет шва	УК-1 ОПК-2	ИД-8 _{УК-1} ИД-1 _{ОПК-2}

		4. вид расположения шва		
37.	1. меньшие габариты, меньшие нагрузки на валы, отсутствие проскальзывания	Цепная передача по сравнению с ременной может обеспечить... 1. меньшие габариты, меньшие нагрузки на валы, отсутствие проскальзывания 2. большее передаточное число, меньший расход масла 3. большую мощность, меньшую массу 4. большие скорости, нагрузки, отсутствие смазки	УК-1 ОПК-2	ИД-8 _{УК-1} ИД-1 _{ОПК-2}
38.	3. преобразования вращательного движения в поступательное	Передача винт-гайка в основном применяется для... 1. соединения валов с перекрещивающимися осями 2. увеличения КПД 3. преобразования вращательного движения в поступательное 4. увеличения мощности	УК-1 ОПК-2	ИД-8 _{УК-1} ИД-1 _{ОПК-2}
39.	1. дисковой	Муфта, нагрузочную способность которой можно увеличить, увеличивая число рабочих поверхностей трения, является муфтой... 1. дисковой 2. зубчатой 3. конусной 4. кулачковой	УК-1 ОПК-2	ИД-8 _{УК-1} ИД-1 _{ОПК-2}
40.	3. передавать больший вращающий момент	По сравнению со шпоночными, зубчатые (шлицевые) соединения могут... 1. повышать мощность 2. снижать массу 3. передавать больший вращающий момент 4. передавать больший изгибающий момент	УК-1 ОПК-2	ИД-8 _{УК-1} ИД-1 _{ОПК-2}
41.	4. деформация среза	Видом деформации, который испытывают заклёпки, является...	УК-1 ОПК-2	ИД-8 _{УК-1} ИД-1 _{ОПК-2}

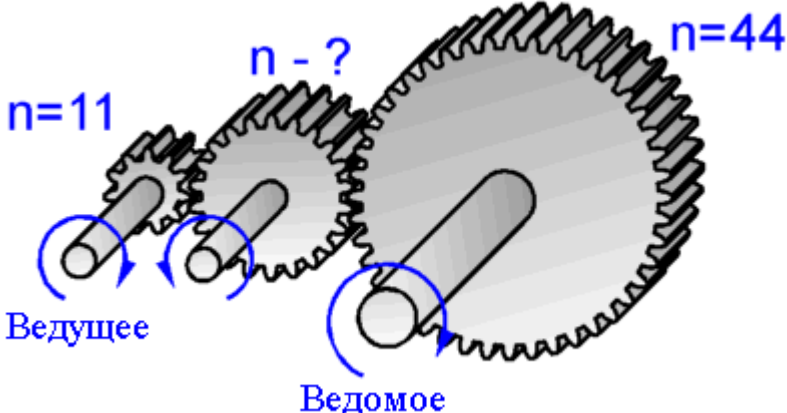
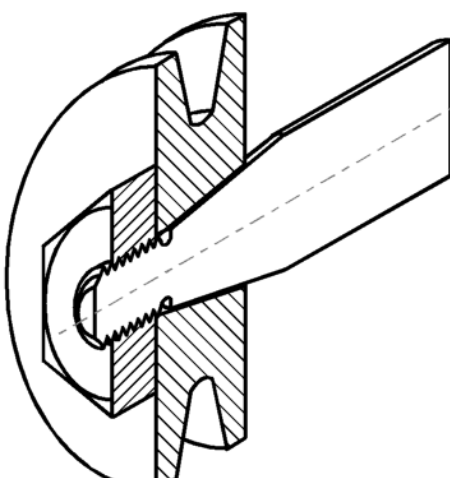
		 <ol style="list-style-type: none"> 1. деформация изгиба 2. деформация растяжения 3. деформация кручения 4. деформация среза 		
42.	3. параллельностью	<p>На чертеже втулки вала указан контроль за...</p>  <ol style="list-style-type: none"> 1. соосностью 2. цилиндричностью 3. параллельностью 4. круглостью 	УК-1 ОПК-2	ИД-8 _{УК-1} ИД-1 _{ОПК-2}
43.	4. долбяк	<p>Инструмент, нарезающий зубчатые колёса с внутренними зубьями, это...</p> <ol style="list-style-type: none"> 1. резцовая головка 2. червячная фреза 3. инструмент с прямобочным профилем 	УК-1 ОПК-2	ИД-8 _{УК-1} ИД-1 _{ОПК-2}

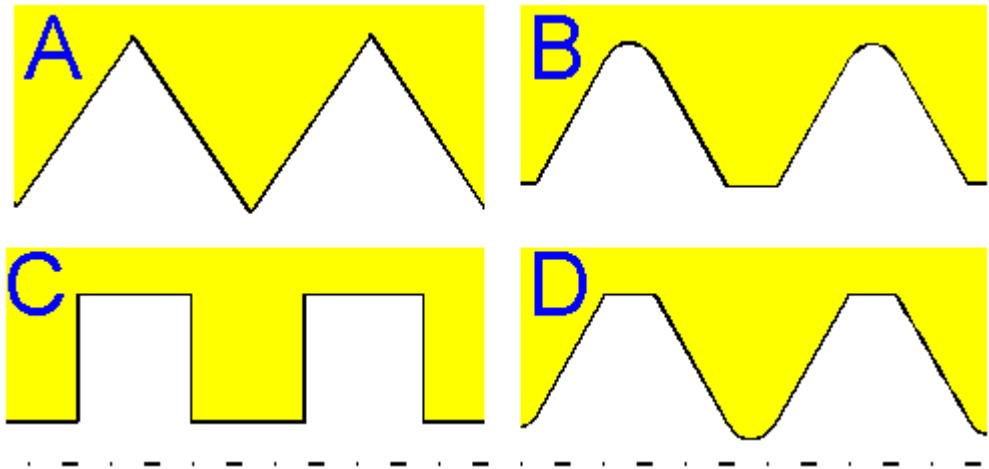
		4. долбяк		
44.	2. 55 мм	Роликовый подшипник имеет обозначение 7311. Диаметр вала для подшипника равен ... 1. 35 мм 2. 55 мм 3. 73 мм 4. 110 мм	УК-1 ОПК-2	ИД-8 _{УК-1} ИД-1 _{ОПК-2}
45.	2. густой консистентной смазкой	Редуктор с тихоходными зубчатыми передачами (окружная скорость менее 1 м/сек) будет работать с длительными остановками. Тогда его подшипники качения рациональнее смазывать... 1. насосом из общей масляной ванны 2. густой консистентной смазкой 3. масляным туманом 4. разбрызгиванием зубчатыми колёсами	УК-1 ОПК-2	ИД-8 _{УК-1} ИД-1 _{ОПК-2}
46.	2. 30 мм	Определите необходимый диаметр d вала редуктора, нагруженного вращающим моментом $T = 108$ Нм. Допускаемые напряжения при кручении $[\tau] = 20$ МПа: 1. 20 мм 2. 30 мм 3. 37,8 мм 4. 50 мм	УК-1 ОПК-2	ИД-8 _{УК-1} ИД-1 _{ОПК-2}
47.	2. двухступенчатого цилиндрического соосного редуктора	На рисунке изображена кинематическая схема ...	УК-1 ОПК-2	ИД-8 _{УК-1} ИД-1 _{ОПК-2}

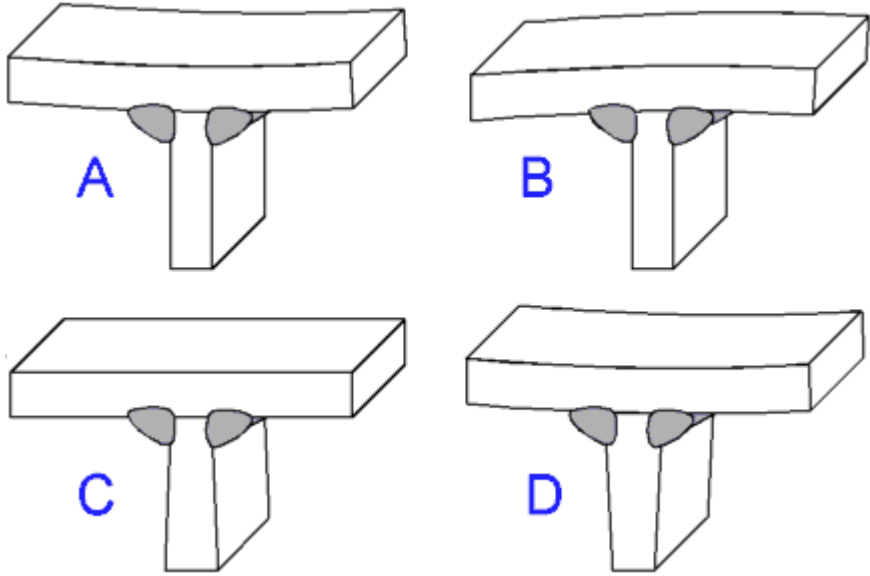
		 <p data-bbox="734 692 1659 874"> 1. двухступенчатого цилиндрического редуктора, выполненного по развернутой схеме 2. двухступенчатого цилиндрического соосного редуктора 3. одноступенчатого планетарного редуктора 4. одноступенчатого редуктора с раздвоенной ступенью </p>		
48.	1. двухступенчатого цилиндрического редуктора, выполненного по развернутой схеме	На рисунке изображена кинематическая схема ...	УК-1 ОПК-2	ИД-8 _{УК-1} ИД-1 _{ОПК-2}

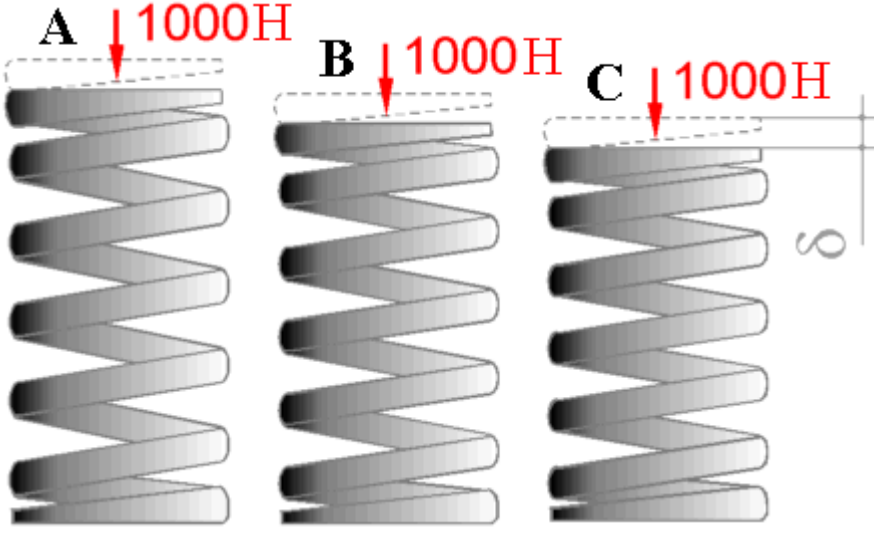
		 <ol style="list-style-type: none"> 1. двухступенчатого цилиндрического редуктора, выполненного по развернутой схеме 2. двухступенчатого цилиндрического соосного редуктора 3. двухступенчатого планетарного редуктора 4. двухступенчатого зубчато-червячного редуктора с раздвоенной ступенью 		
49.	1. корпус подшипника	<p>Какой элемент обозначен цифрой «1» в подшипниковом узле редуктора?</p>  <ol style="list-style-type: none"> 1. корпус подшипника 	УК-1 ОПК-2	ИД-8 _{УК-1} ИД-1 _{ОПК-2}

		2. крышка корпуса подшипника 3. промежуточная втулка 4. рабочий вал		
50.	4. рабочий вал	Какой элемент обозначен цифрой «2» в подшипниковом узле редуктора?  1. корпус подшипника 2. крышка корпуса подшипника 3. промежуточная втулка 4. рабочий вал	УК-1 ОПК-2	ИД-8 _{УК-1} ИД-1 _{ОПК-2}
51.	1. 11	Передаточное отношение равно 4:1, направление вращения входного и выходного колеса совпадают. Выберите лучшее количество зубьев для промежуточного колеса.	УК-1 ОПК-2	ИД-8 _{УК-1} ИД-1 _{ОПК-2}

		 <p>1. 11 2. 22 3. 33 4. 44</p>		
52.	4. Простота в сборке.	<p>Какое преимущество у конусных валов?</p> 	УК-1 ОПК-2	ИД-8 _{УК-1} ИД-1 _{ОПК-2}

		<ol style="list-style-type: none"> 1. Нестабильное положение в осевом направлении. 2. Трудности при разъединении со ступицей. 3. Возможность раскручивания гайки при вибрации. 4. Простота в сборке. 		
53.	2. В	<p>Какой типичный профиль метрической внутренней резьбы по стандарту ISO в гайках?</p>  <ol style="list-style-type: none"> 1. A 2. B 3. C 4. D 	УК-1 ОПК-2	ИД-8 _{УК-1} ИД-1 _{ОПК-2}
54.	2. В	Какова деформированная форма сваренной структуры?	УК-1 ОПК-2	ИД-8 _{УК-1} ИД-1 _{ОПК-2}

		 <p>Все деформации более увеличены.</p> <ol style="list-style-type: none"> 1. A 2. B 3. C 4. D 		
55.	4. Равна для всех.	<p>Все параметры (число витков, диаметр проволоки и т.д.) пружин равны, за исключением начальной длины.</p> <p>У какой пружины будет максимальная осадка?</p>	УК-1 ОПК-2	ИД-8 _{УК-1} ИД-1 _{ОПК-2}

		 <p>1. А 2. В 3. С 4. Равна для всех.</p>		
56.	3.168 мм	<p>При окружном шаге зубчатого колеса $p_t=12,56$ мм и числе зубьев $z=40$ диаметр окружности выступов окажется равным...</p> <p>1. 86 мм 2. 122 мм 3. 168 мм 4. 182 мм</p>	УК-1 ОПК-2	ИД-8 _{УК-1} ИД-1 _{ОПК-2}
57.	2. прочность, износостойкость, теплостойкость	<p>Главными критериями работоспособности редуктора с червячной передачей являются...</p> <p>1. прочность, водостойкость, точность 2. прочность, износостойкость, теплостойкость 3. теплостойкость, виброустойчивость, жёсткость 4. прочность, жёсткость, твёрдость</p>	УК-1 ОПК-2	ИД-8 _{УК-1} ИД-1 _{ОПК-2}

58.	1. в 2 раза	Расчёт шарикоподшипника на долговечность показал, что она в 8 раз меньше требуемой. Тогда динамическая грузоподъёмность подшипника должна быть увеличена... 1. в 2 раза 2. в 3 раза 3. в 4 раза 4. в 8 раз	УК-1 ОПК-2	ИД-8 _{УК-1} ИД-1 _{ОПК-2}
59.	2. призматическая	Тип шпонки, наиболее часто применяемый при передаче крутящего момента между соединяемыми деталями... 1. круглая 2. призматическая 3. клиновая 4. сегментная	УК-1 ОПК-2	ИД-8 _{УК-1} ИД-1 _{ОПК-2}
60.	1. 0,5,нагрев	Редуктор имеет мощность на быстроходном валу 10 кВт и КПД – 0,95. Тогда потерянная мощность в _____ кВт будет потрачена на _____. 1. 0,5,нагрев 2. нагрев 3. 0,5, вибрацию 4. 5, охлаждение	УК-1 ОПК-2	ИД-8 _{УК-1} ИД-1 _{ОПК-2}
61.	Технический ресурс (ресурс) – наработка изделия с начала эксплуатации до предельного состояния. Ресурс обычно выражается в часах.	Что такое ресурс машины?	УК-1 ОПК-2	ИД-8 _{УК-1} ИД-1 _{ОПК-2}
62.	Отказ – явление, связанное с частичной или полной утратой работоспособности изделия. По своей природе отказы бывают: полные и частичные; внезапные (например, поломка) и	Что такое отказ машины и причины его возникновения?	УК-1 ОПК-2	ИД-8 _{УК-1} ИД-1 _{ОПК-2}

	<p>постепенные (изнашивание, коррозия); опасные для жизни человека; тяжелые и легкие, устранимые и неустраиваемые. В зависимости от причин возникновения отказы подразделяются на конструкционные, производственные и эксплуатационные. На стадии конструирования они обуславливаются ошибками конструктора, несовершенством принятых методов расчета и конструирования. При изготовлении — нарушением принятой технологии, а также ее несовершенством. В эксплуатации — нарушением правил эксплуатации, внешним воздействием, несвойственным нормальным условиям эксплуатации.</p>		
<p>63. Механическими передачами, или просто передачами, называют механизмы для передачи энергии от машины-двигателя к машине-орудию, как правило, с преобразованием скоростей, моментов, а иногда — с преобразованием видов (например, вращательное в поступательное) и законов движения. Передача (в механике) соединяет вал источника</p>	<p>Какое устройство можно назвать механической передачей?</p>	<p>УК-1 ОПК-2</p>	<p>ИД-8_{УК-1} ИД-1_{ОПК-2}</p>

	энергии - двигателя и валы потребителей энергии - рабочих органов машины.			
64.	<p>Для обеспечения нормальной работоспособности для червячных редукторов (закрытой передачи) производят тепловой расчет. Тепловой расчет червячной передачи при установившемся режиме работы производят на основе теплового баланса, т. е. приравнивания тепловыделения теплоотводу. Условие нормального теплового режима:</p> $t_M \leq [t_M],$ <p>где t_M — температура масла в корпусе редуктора; $[t_M]$ — допускаемая температура масла в корпусе редуктора.</p>	По какому условию выполняется тепловой расчёт червячной передачи?	УК-1 ОПК-2	ИД-8 _{УК-1} ИД-1 _{ОПК-2}
65.	<p>Эвольвентное зацепление, будучи достаточно простым геометрически, имеет существенные технологические и эксплуатационные преимущества: эвольвентные зубья могут быть весьма точно нарезаны относительно простым инструментом с прямолинейными режущими кромками, причем одним инструментом можно нарезать колеса с различным числом зубьев; эвольвентные передачи нечувствительны к отклонениям</p>	В чем заключается главная особенность эвольвентных передач?	УК-1 ОПК-2	ИД-8 _{УК-1} ИД-1 _{ОПК-2}

	межосевого расстояния от его теоретического значения; они допускают модификацию профиля зубьев, сводящуюся к выбору оптимальных участков эвольвенты, обеспечивающих наилучшие работоспособность, КПД и другие. Это зацепление может быть использовано и в сменных колесах.			
66.	Так как материал колеса имеет обычно меньшую твердость, чем материал шестерни, то в большинстве случаев $[\sigma]_H$ для колеса меньше.	Где и почему напряжения σ_H больше: в зубьях шестерни или колеса?	УК-1 ОПК-2	ИД-8 _{УК-1} ИД-1 _{ОПК-2}
67.	Нагрузка с одного зуба на другой передается на линии контакта. Чем больше эта линия (ширина зуба), тем меньше удельная нагрузка, следовательно, и контактное напряжение, определяемое по формуле Герца-Беляева.	Как влияет ширина колеса на контактные напряжения?	УК-1 ОПК-2	ИД-8 _{УК-1} ИД-1 _{ОПК-2}
68.	Принцип назначения сорта масла заключается в следующем: чем ниже окружная скорость колеса, тем выше вязкость масла; чем выше контактное давление в зацеплении, тем выше вязкость масла.	Объясните принцип назначения сорта масла для смазки зацеплений?	УК-1 ОПК-2	ИД-8 _{УК-1} ИД-1 _{ОПК-2}
69.	УК-2 ОПК-9	ИД-11 _{УК-2} ИД-1 _{ОПК-9}	УК-1 ОПК-2	ИД-8 _{УК-1} ИД-1 _{ОПК-2}
70.	В зубчатом зацеплении у зубьев возникают следующие	Какие напряжения возникают на поверхности зубьев?	УК-1 ОПК-2	ИД-8 _{УК-1}

	<p>напряжения:</p> <ul style="list-style-type: none"> - контактные напряжения (смятия) – на рабочей поверхности зубьев. Положение полосы контактных напряжений во время работы передачи меняется по высоте зуба; - напряжения изгиба – максимальной величины напряжения изгиба достигают в основании зуба при положении точки контакта в верхней части зуба. 			ИД-1 _{ОПК-2}
71.	<p>Изнашивание (истирание) зубьев чаще наблюдается в открытых передачах, чем в закрытых, заключается в истирании рабочих поверхностей вследствие попадания в зону зацепления металлических частиц, пыли, грязи (абразивное изнашивание). Встречается также и в закрытых передачах, но находящихся в засорённой среде: в горных, дорожных, строительных, транспортных машинах. Является основной причиной выхода из строя передач при плохой смазке.</p>	Какова основная причина выхода из строя открытых зубчатых передач?	УК-1 ОПК-2	ИД-8 _{УК-1} ИД-1 _{ОПК-2}
72.	<p>Межосевое расстояние косозубых передач зависит от угла наклона линии зуба β:</p> $a = a_w = \frac{d_1 + d_2}{2} = \frac{m_n(z_1 + z_2)}{2 \cos \beta}$	От чего зависит межосевое расстояние в цилиндрической косозубой зубчатой передаче?	УК-1 ОПК-2	ИД-8 _{УК-1} ИД-1 _{ОПК-2}

73.	<p>Картерный способ смазки назначают при окружной скорости колёс до 12,5 м/с. При картерной смазке одно или несколько зубчатых колес смазывают погружением их в ванну с жидким смазочным материалом, расположенную в нижней части корпуса передачи, называемой в этом случае картером. Остальные узлы и детали, в том числе подшипники качения, смазываются за счет разбрызгивания масла зубьями погруженных в него колёс и циркуляции внутри корпуса образующегося при этом масляного тумана.</p>	<p>Поясните принцип картерной смазки и при каких условиях назначают картерное смазывание (окунанием)?</p>	<p>УК-1 ОПК-2</p>	<p>ИД-8_{УК-1} ИД-1_{ОПК-2}</p>
74.	<p>Для повышения изгибной прочности рекомендуется увеличение модуля зацепления, изменение профиля зуба за счет положительного смещения режущего инструмента, уменьшение концентрации напряжений у ножки зуба за счет выполнения галтели, наклеп поверхности зуба, правильный выбор термообработки.</p>	<p>Что Вы можете рекомендовать для повышения изгибной прочности зубьев шестерни цилиндрической передачи?</p>	<p>УК-1 ОПК-2</p>	<p>ИД-8_{УК-1} ИД-1_{ОПК-2}</p>
75.	<p>При выборе материала для зубчатой пары с целью сокращения</p>	<p>Почему элементы зубчатого зацепления выполняют, как правило, из одинаковых материалов, а червячного из разных?</p>	<p>УК-1 ОПК-2</p>	<p>ИД-8_{УК-1}</p>

	<p>номенклатуры, как правило, назначают одинаковые материалы. Разность значений твердостей для шестерни и колеса достигается их термической обработкой.</p> <p>Материалы в червячной передаче должны составлять антифрикционную пару и иметь в сочетании низкий коэффициент трения, обладать повышенной износостойкостью и пониженной склонностью к заеданию в условиях больших скоростей скольжения при значительных нормальных силах между контактирующими поверхностями. Обычно это разнородные материалы. Выбор материала для изготовления червяка и червячного колеса определяется, в основном, скоростью скольжения зубьев и витков.</p>			ИД-1 _{ОПК-2}
76.	<p>Уникальное свойство червячной передачи – «самоторможение». Суть его в том, что при отсутствии вращения ведущего вала (червяка) ведомый вал затормаживается, и его невозможно провернуть. Это свойство начинает проявляться при передаточных числах от 35 и выше.</p>	Какое свойство червячной передачи отличает её от других передач?	УК-1 ОПК-2	ИД-8 _{УК-1} ИД-1 _{ОПК-2}
77.	<p>Способы предотвращения перегрева:</p> <p>1. Изменение корпуса (ребра жесткости, которые выбирают из</p>	Какие меры необходимо предпринять с целью предотвращения перегрева червячной передачи?	УК-1 ОПК-2	ИД-8 _{УК-1} ИД-1 _{ОПК-2}

	<p>условия лучшего обтекания воздухом). При естественном охлаждении в соответствии с тем, что нагретый воздух идет вверх, ребра располагают вертикально.</p> <p>2. Установка вентилятора на валу червяка (ребра располагают вдоль направления потока).</p> <p>3. Установка масляного радиатора.</p> <p>4. Установка в масляную ванну змеевика, по которому пропускают проточную воду.</p>			
78.	<p>Разность натяжения ведомой и ведущей ветвей, создаваемая нагрузкой, вызывает скольжение в ременной передаче, которое определяется по формуле:</p> $\varepsilon = \frac{n_2 - n_2'}{n_2},$ <p>где n_2 – частота вращения на холостом ходу; n_2' – частота вращения под нагрузкой.</p>	Что характеризует коэффициент скольжения ременной передачи?	УК-1 ОПК-2	ИД-8 _{УК-1} ИД-1 _{ОПК-2}
79.	<p>В ременных передачах со шкивом, расположенным на валу электродвигателя, наибольшее применение получили натяжные устройства, которые предусматривают периодическое перемещение (осуществляемое при профилактических работах, проводимых в процессе эксплуатации передачи) этого шкива вместе с электродвигателем,</p>	Какие натяжные устройства применяют для ременных передач?	УК-1 ОПК-2	ИД-8 _{УК-1} ИД-1 _{ОПК-2}

	устанавливаемым в этом случае на салазках или поворотной плите. В передачах, имеющих шкив, установленный на приводном валу проектируемого изделия, основное применение получили устройства с натяжным роликом (рис. 3.3, г).			
80.	Окружная сила, сила начального натяжения, силы натяжения ведущей и ведомой ветви, центробежные силы.	Какие силы возникают в клиноременной передаче?	УК-1 ОПК-2	ИД-8 _{УК-1} ИД-1 _{ОПК-2}
81.	Ременную передачу применяют обычно как быстроходную ступень привода, устанавливая ведущий шкив на вал электродвигателя, в этом случае ее габариты и масса оказываются сравнительно небольшими.	Почему ременную передачу устанавливают на валу двигателя?	УК-1 ОПК-2	ИД-8 _{УК-1} ИД-1 _{ОПК-2}
82.	С уменьшением диаметра долговечность и КПД ременной передачи резко падают.	Шкив ременной передачи заменили другим, имеющим на 20% меньший расчетный диаметр. Как это повлияет на долговечность ремней?	УК-1 ОПК-2	ИД-8 _{УК-1} ИД-1 _{ОПК-2}
83.	Шаг цепи t служит основным параметром передачи. Шаг цепи является основным параметром цепной передачи и принимается по ГОСТу.	По какому параметру подбирается цепь при проектировании цепной передачи?	УК-1 ОПК-2	ИД-8 _{УК-1} ИД-1 _{ОПК-2}
84.	Чем больше шаг, тем выше нагрузочная способность цепи, но сильнее удар звена о зуб в период набегания на звездочку, меньше плавность, бесшумность и долговечность передачи. При больших скоростях выбирают цепи	Почему при высоких скоростях рекомендуют применить цепи с малым шагом?	УК-1 ОПК-2	ИД-8 _{УК-1} ИД-1 _{ОПК-2}

	с малым шагом. В быстроходных передачах при больших мощностях рекомендуются также цепи малого шага: зубчатые большой ширины или роликовые многорядные.			
85.	Число витков не должно превышать 10, так как при большем числе витков не удастся достичь равномерного распределения усилия между витками.	Почему число витков в гайке не должно превышать 10?	УК-1 ОПК-2	ИД-8 _{УК-1} ИД-1 _{ОПК-2}
86.	Одним из достоинств передачи винт-гайка является большой выигрыш в силе благодаря большому передаточному числу.	Чем объясняется большой выигрыш в силе в передаче винт-гайка?	УК-1 ОПК-2	ИД-8 _{УК-1} ИД-1 _{ОПК-2}
87.	Углубление малой протяжённости на цилиндрической поверхности вала, выполненное по радиусу к оси вала, называют канавкой. Канавка очень часто используется для оформления перехода от цилиндрической поверхности вала к торцевой поверхности его заплечика. Наличие канавки в этом случае обеспечивает благоприятные условия для формирования цилиндрических посадочных поверхностей, так как канавка является пространством для выхода инструмента, формирующего цилиндрическую поверхность при механической обработке (резец, шлифовальный круг). Однако канавка не	Какую роль выполняют в валах канавки и поднутрения?	УК-1 ОПК-2	ИД-8 _{УК-1} ИД-1 _{ОПК-2}

	<p>исключает возможности образования ступеньки на торцевой поверхности заплечика.</p> <p>Углубление малой протяжённости на торцевой поверхности заплечика вала, выполненное вдоль оси вала, называют поднутрением.</p> <p>Поднутрение обеспечивает благоприятные условия для формирования торцевой опорной поверхности заплечика.</p>			
88.	<p>Выносливость вала можно повысить конструктивно, делая переходные закругления (галтели) возможно большего радиуса, и технологически путем обточки и шлифования поверхностей, что приводит к снижению концентрации напряжений.</p> <p>Поверхностное упрочнение (закалка ТВЧ, азотирование, цементация, дробеструйный наклеп, обкатка роликами) существенно повышает выносливость валов.</p>	<p>Какими мерами можно повысить сопротивление валов усталости?</p>	<p>УК-1 ОПК-2</p>	<p>ИД-8_{УК-1} ИД-1_{ОПК-2}</p>
89.	<p>По способности фиксировать осевое положение вала опоры разделяют на фиксирующие и плавающие. В фиксирующих опорах ограничивается осевое перемещение вала в одном или обоих направлениях. В плавающих опорах осевое перемещение вала в любом направлении не</p>	<p>В чём различие фиксированной и плавающей опор?</p>	<p>УК-1 ОПК-2</p>	<p>ИД-8_{УК-1} ИД-1_{ОПК-2}</p>

	ограничивается. Фиксирующая опора воспринимает радиальную и осевую нагрузки, а плавающая опора — только радиальную.			
90.	Сепаратор – это важная составляющая подшипника, которая удерживает рабочие тела на заданных расстояниях между собой. Сепараторы шариковых и роликовых подшипников эффективно обеспечивают равномерное распределение нагрузок между узлами, снижают показатели тепловыделения и степень трения. Также они предотвращают выпадение разборных подшипников, переводят тела качения в ненагруженные рабочие зоны.	Для чего в подшипниках качения устанавливают сепаратор?	УК-1 ОПК-2	ИД-8 _{УК-1} ИД-1 _{ОПК-2}
91.	Характерные дефекты и поломки подшипников скольжения вызваны трением: температурные дефекты (заедание и выплавление вкладыша); абразивный износ; усталостные разрушения вследствие пульсации нагрузок.	Каковы виды разрушения подшипников скольжения?	УК-1 ОПК-2	ИД-8 _{УК-1} ИД-1 _{ОПК-2}
92.	При назначении посадок необходимо учитывать: 1) тип подшипника; 2) частоту вращения; 3) нагрузку на подшипник (постоянная или переменная по значению и направлению, спокойная или ударная);	По каким признакам назначают посадки колец подшипников качения?	УК-1 ОПК-2	ИД-8 _{УК-1} ИД-1 _{ОПК-2}

	<p>4) жесткость вала и корпуса; 5) характер температурных деформаций системы (увеличение или уменьшение плотности посадки при рабочих температурах); 6) способ крепления подшипника (с затяжкой или без затяжки); 7) удобство монтажа и демонтажа. Как правило, посадки должны быть тем плотнее, чем тяжелее условия работы, т. е. чем больше нагрузка, диапазон ее колебаний, скорость изменения и степень ударности нагрузки.</p>			
93.	<p>Штифтовые соединения применяют для крепления деталей (например, для фиксации соединения вала со втулкой) или для взаимного ориентирования деталей, которые крепят друг к другу винтами или болтами (в соединениях крышки и корпуса, стойки и основания и др.).</p>	<p>В каких случаях применяются штифтовые соединения?</p>	<p>УК-1 ОПК-2</p>	<p>ИД-8_{УК-1} ИД-1_{ОПК-2}</p>
94.	<p>Цилиндрические шпонки используют для закрепления деталей на конце вала. Отверстие под шпонку сверлят и обрабатывают разверткой после посадки ступицы на вал. При больших нагрузках ставят две или три цилиндрические шпонки, располагая их под углом 180° или 120°. Цилиндрическую шпонку</p>	<p>Что называют цилиндрической шпонкой?</p>	<p>УК-1 ОПК-2</p>	<p>ИД-8_{УК-1} ИД-1_{ОПК-2}</p>

	<p>устанавливают в отверстие с натягом. В некоторых случаях шпонке придают коническую форму. Круглые цилиндрические или конические шпонки не стандартизованы.</p> <p>Гнездо под установку цилиндрической шпонки засверливают и развёртывают в соединяемых деталях совместно. Такая технология изготовления соединения требует, чтобы материалы вала и ступицы не сильно отличались по показателям прочности и твёрдости, с одной стороны, а с другой неудобна к применению в массовом производстве, поскольку не обеспечивает условий взаимозаменяемости. По этой причине в массовом производстве цилиндрические шпонки почти не применяются.</p>			
95.	<p>Призматические направляющие шпонки с креплением на валу применяют в подвижных соединениях для перемещения ступицы вдоль вала. Шпонку с плоскими торцами кроме того помещают вблизи деталей (концевых шайб, колец и др.), препятствующих ее возможному</p>	<p>Назовите предпочтительные места валов для установки призматических и сегментных шпонок.</p>	<p>УК-1 ОПК-2</p>	<p>ИД-8_{УК-1} ИД-1_{ОПК-2}</p>

	<p>осевому перемещению. Призматические шпонки не удерживают детали от осевого смещения вдоль вала. Для фиксации зубчатого колеса от осевого смещения применяют распорные втулки, установочные винты и др. Сегментные шпонки применяют при передаче относительно небольших вращающих моментов и часто применяют для конических концов валов, на валах небольших диаметров (до 38 мм) и при короткой ступице.</p>			
96.	<p>Причинами разрушения заклепочного соединения могут быть следующие: срез заклепок в плоскости соединения деталей; смятие заклепок и листов; разрыв листов в сечении, ослабленном отверстиями; срез кромки листа у отверстия под заклепку.</p>	<p>Какие виды разрушения возможны в заклёпочном шве?</p>	<p>УК-1 ОПК-2</p>	<p>ИД-8_{УК-1} ИД-1_{ОПК-2}</p>
97.	<p>Если болт установлен с зазором, то его рассчитывают на условие несдвигаемости, а если без зазора, то считают на срез и на смятие.</p>	<p>В чём основное отличие расчёта болтов, установленных с зазором и без зазора?</p>	<p>УК-1 ОПК-2</p>	<p>ИД-8_{УК-1} ИД-1_{ОПК-2}</p>
98.	<p>Рабочими называются швы, воспринимающие нагрузку от внешних усилий. При разрушении рабочего шва может разрушиться и сварное соединение. Связующими называются швы, служащие для соединения нескольких элементов</p>	<p>В чем отличие рабочих и связующих сварных швов?</p>	<p>УК-1 ОПК-2</p>	<p>ИД-8_{УК-1} ИД-1_{ОПК-2}</p>

	<p>конструкции (например, полос), несущих основную нагрузку. Наплавленный металл связующих швов деформируется вместе с основным металлом элементов, связанных данным швом. Если связующий шов разрушится, то соединение может работать, так как нагрузка воспринимается элементами основного металла. На прочность рассчитываются только рабочие швы.</p>			
99.	<p>Основное назначение флюса — удаление оксидной пленки с поверхности спаиваемых металлов. Флюс также снижает поверхностное натяжение жидкого припоя, улучшая растекание по спаиваемым поверхностям, что повышает прочность соединения.</p>	<p>Для чего служат флюсы при пайке?</p>	<p>УК-1 ОПК-2</p>	<p>ИД-8_{УК-1} ИД-1_{ОПК-2}</p>
100	<p>Муфты — это соединительные устройства для тех валов, концы которых подходят один к другому вплотную или же удалены на небольшое расстояние. Соединение валов муфтами обеспечивает передачу вращающего момента от одного вала к другому. Муфты применяются для получения длинных валов, состоящих из отдельных частей; компенсации вредного влияния несоосности валов, возникающей из-за неточности изготовления или</p>	<p>Для чего существуют муфты?</p>	<p>УК-1 ОПК-2</p>	<p>ИД-8_{УК-1} ИД-1_{ОПК-2}</p>

монтажа; уменьшения влияния динамических нагрузок; включения или выключения одного из валов при постоянном вращении другого.			
--	--	--	--