

Энгельсский технологический институт (филиал)
федерального государственного бюджетного образовательного
учреждения высшего образования
«Саратовский государственный технический университет имени Гагарина Ю.А.»

Кафедра «Естественные и математические науки»

РАБОЧАЯ ПРОГРАММА

по дисциплине

Б.1.1.16 «Электротехника и электроника»

направления подготовки

18.03.01 «Химическая технология»

Профиль 4 «Технология химических и нефтегазовых производств»

Формы обучения: очная; заочная

Объем дисциплины:

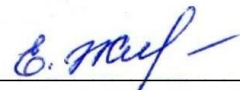
в зачетных единицах: 4 з.е.

в академических часах: 144 ак.ч.


Рабочая программа по дисциплине «Электротехника и электроника» направления подготовки 18.03.01 «Химическая технология», профиль 4 «Технология химических и нефтегазовых производств» составлена в соответствии с требованиями Федерального государственного образовательного стандарта высшего образования 18.03.01 «Химическая технология», утвержденным приказом Минобрнауки России Минобрнауки России от 07.08.2020 № 922.

Рабочая программа:

обсуждена и рекомендована к утверждению решением кафедры «Естественные и математические науки» от «07» июня 2024 г., протокол №'20.

Заведующий кафедрой  /Жилина Е.В./
подпись Ф.И.О.

одобрена на заседании УМКН от «14» июня 2024 г., протокол №5.

Председатель УМКН  /Левкина Н.Л./
подпись Ф.И.О.

1. Цели и задачи дисциплины

Целью преподавания дисциплины Б.1.1.16 «Электротехника и электроника» является формирование у студентов определенного мировоззрения в электротехнической среде и освоение электротехнической культуры, то есть умение целенаправленно работать с электрическими элементами и цепями и ЭИП, профессионально используя это для получения, использования и передачи электрической энергии, применяя соответствующие технические и программные средства.

Для достижения этой цели преподавание дисциплины предполагает:

- 1.1. Изучить относительно стабильные базовые понятия, составляющие ядро дисциплины «Электротехника и электроника»;
- 1.2. Познакомиться с практическим руководством по освоению системного, служебного, прикладного и инструментального подхода к электротехнике и электронике.

Теоретическая часть дисциплины излагается в лекционном курсе. Полученные знания закрепляются на лабораторных занятиях. Самостоятельная работа предусматривает работу с учебниками и учебными пособиями, подготовку к лабораторным занятиям с помощью методических разработок, выполнение домашних заданий, подготовку к контрольным мероприятиям и экзамену.

2. Место дисциплины в структуре ОПОП ВО

Дисциплина «Электротехника и электроника» относится к обязательной части Блока 1 «Дисциплины (модули)».

3. Требования к результатам освоения дисциплины

Изучение дисциплины направлено на формирование следующей компетенции:

УК-2 - Способен определять круг задач в рамках поставленной цели и выбирать оптимальные способы их решения, исходя из действующих правовых норм, имеющихся ресурсов и ограничений;

Перечень планируемых результатов обучения по дисциплине, соотнесенных с планируемыми результатами освоения образовательной программы

| Код и наименование компетенции (результат освоения) | Код и наименование индикатора достижения компетенции (составляющей компетенции) | Наименование показателя оценивания (результата обучения по дисциплине) |
|---|---|---|
| <p>УК-2 Способен определять круг задач в рамках поставленной цели и выбирать оптимальные способы их решения, исходя из действующих правовых норм, имеющихся ресурсов и ограничений</p> | <p>ИД-3 ук-2 Знает основные законы электротехники, типы и принцип работ электрических машин и электронных устройств и выбирает оптимальные способы решения профессиональных задач с учетом имеющихся ресурсов и ограничений.</p> | <p>Знать: основные законы электротехники; основные типы электрических машин и трансформаторов и области их применения; основные законы электротехники для электрических и магнитных цепей; методы измерения электрических и магнитных величин, принцип работы основных электрических машин и аппаратов их рабочие и пусковые характеристики. Уметь: формулировать задачи улучшения качества элементов электротехники, разрабатывать принципиальные электрические схемы и проектировать типовые электрические и электронные устройства. Владеть: навыками работы с электротехнической аппаратурой и электронными устройствами; методами измерения электрических и магнитных величин</p> |

4. Объем дисциплины и виды учебной работы
очная форма обучения

| Вид учебной деятельности | акад.часов | |
|--|------------|--------------|
| | Всего | по семестрам |
| | | 6 сем. |
| 1. Аудиторные занятия, часов всего, в том числе: | 64 | 64 |
| • занятия лекционного типа, | 32 | 32 |
| • занятия семинарского типа: | - | - |
| практические занятия | 16 | 16 |
| лабораторные занятия | 16 | 16 |
| в том числе занятия в форме практической подготовки | - | - |
| 2. Самостоятельная работа студентов, всего | 80 | 80 |
| – курсовая работа (проект) | - | - |
| 3. Промежуточная аттестация: <i>экзамен, зачет с оценкой, зачет</i> | | экзамен |
| Объем дисциплины в зачетных единицах | 4 | 4 |
| Объем дисциплины в акад. часах | 144 | 144 |

заочная форма обучения

| Вид учебной деятельности | Заочная форма обучения (акад. часов) | |
|--|---|--------------|
| | Всего | по семестрам |
| | | 6 сем. |
| 1. Аудиторные занятия, часов всего, в том числе: | 14 | 14 |
| • занятия лекционного типа, | 6 | 6 |
| • занятия семинарского типа: | - | - |
| практические занятия | 4 | 4 |
| лабораторные занятия | 4 | 4 |
| в том числе занятия в форме практической подготовки | - | - |
| 2. Самостоятельная работа студентов, всего | 130 | 130 |
| – курсовая работа (проект) | - | - |
| – контрольная работа | + | + |
| 3. Промежуточная аттестация: <i>экзамен, зачет с оценкой, зачет</i> | | экзамен |

| | | |
|--------------------------------------|-----|-----|
| Объем дисциплины в зачетных единицах | 4 | 4 |
| Объем дисциплины в акад. часах | 144 | 144 |

5. Содержание дисциплины, структурированное по темам с указанием количества академических часов и видов учебных занятий

5.1. Содержание дисциплины

Тема 1. Постоянный ток.

Электрические элементы и цепи постоянного тока. Основные Законы электротехники для цепей постоянного тока.

Основные законы и методы расчета электрических цепей постоянного тока. Анализ электрического состояния не разветвленных и разветвленных электрических цепей с несколькими источниками электрической энергии путем применения законов Кирхгофа.

Тема 2. Переменный синусоидальный ток. Электрические однофазные цепи синусоидального тока.

Основные понятия и определения. Источники синусоидальной ЭДС. Приемники электрической энергии. Резисторы, индуктивные катушки, конденсаторы. Законы Ома и Кирхгофа для цепей синусоидального тока. Уравнения электрического состояния для цепей синусоидального тока. Активное, реактивное, полное сопротивление двухполюсника. Векторные диаграммы на комплексной плоскости. Резонансные явления в цепях переменного тока. Мощность в цепях синусоидального тока. Активная, реактивная и полная мощность. Коэффициент мощности и его технико-экономическое значение.

Тема 3. Синусоидальный ток. Электрические трехфазные цепи.

Области применения трехфазных устройств, структура трехфазной цепи. Основные понятия и определения. Трехфазный генератор. Изображение выходных напряжений генератора с помощью векторных диаграмм на комплексной плоскости.

Способы включения в трехфазную цепь одно- и трехфазных приемников. Трех- и четырехпроводная цепи. Линейные и фазные токи и напряжения. Симметричные и несимметричные режимы трехфазной цепи. Назначение нейтрального провода. Мощность трехфазной цепи. Способы повышения коэффициента мощности трехфазных установок.

Тема 4. Переходные процессы в электрических цепях.

Установившийся режим и переходные процессы в электрических цепях. Переходные процессы в цепях с последовательным соединением элементов с R и L. Переходные процессы в цепях с последовательным соединением элементов с R и C.

Тема 5. Электромагнетизм и магнитные цепи.

Магнитное поле и его характеристики. Взаимная индукция. Трансформаторы. Назначение и устройство. Основные параметры и принцип действия. Магнитные цепи постоянных магнитных потоков. Расчет магнитной цепи.

Тема 6. Электроника. Общие сведения. Элементы электронных схем.

Несинусоидальные токи (сигналы) и их характеристики схемы замещения, параметры и характеристики полупроводниковых приборов; полупроводниковые диоды, биполярные транзисторы полевые транзисторы и тиристоры интегральные микросхемы.

Тема 7. Аналоговые электронные устройства.

Аналоговые ключи и коммутаторы; вторичные источники питания; выпрямители и стабилизаторы источники эталонного напряжения и тока; усилители, основные параметры и показатели усилительные каскады переменного и постоянного тока; частотные и переходные характеристики; обратные связи в усилительных устройствах; операционные и решающие усилители.

Тема 8. Цифровая и импульсная электроника.

Вторичные источники питания; выпрямители и стабилизаторы источники эталонного напряжения и тока; усилители, основные параметры и показатели усилительные каскады переменного и постоянного тока; частотные и переходные характеристики; обратные связи в усилительных устройствах; операционные и решающие усилители; базовые элементы, свойства и сравнительные характеристики современных интегральных систем элементов; цифровой ключ; статические триггеры, счетчики импульсов, регистры дешифраторы, активные фильтры; компараторы; преобразователи «код-напряжение» методы и средства: автоматизации схемотехнического проектирования электронных схем.

5.2. Разделы, темы дисциплины и виды занятий очная форма обучения

| № п/п | Наименование раздела, темы дисциплины | Виды занятий, включая самостоятельную работу студентов (в акад. часах) | | | Код индикатора достижения компетенции |
|------------------|---|--|--|------------------------|---------------------------------------|
| | | занятия лекционного типа | занятия семинарского типа / из них в форме практической подготовки | самостоятельная работа | |
| Семестр 6 | | | | | |
| 1. | Постоянный ток. Электрические элементы и цепи постоянного тока. Основные Законы электротехники для цепей постоянного тока | 4 | - | 10 | ИД-3ук-2 |
| 2. | Переменный синусоидальный ток. Электрические однофазные цепи синусоидального тока. | 4 | - | 10 | ИД-3ук-2 |
| 3. | Синусоидальный ток. Электрические трехфазные цепи. | 4 | - | 10 | ИД-3ук-2 |
| 4. | Переходные процессы в электрических цепях | 4 | - | 10 | ИД-3ук-2 |
| 5. | Электромагнетизм и магнитные цепи. | 4 | - | 10 | ИД-3ук-2 |
| 6. | Электроника. Общие сведения. Элементы электронных схем. | 4 | - | 10 | ИД-3ук-2 |
| 7. | Аналоговые электронные устройства. | 2 | - | 10 | ИД-3ук-2 |
| 8. | Цифровая и импульсная электроника. | 6 | - | 10 | ИД-3ук-2 |
| | Итого | 32 | - | 80 | |

заочная форма обучения

| № п/п | Наименование раздела, темы дисциплины | Виды занятий, включая самостоятельную работу студентов (в акад. часах) | | | Код индикатора достижения компетенции |
|-------|---|--|--|------------------------|---------------------------------------|
| | | занятия лекционного типа | занятия семинарского типа / из них в форме практической подготовки | самостоятельная работа | |
| 1. | Постоянный ток. Электрические элементы и цепи постоянного тока. Основные Законы электротехники для цепей постоянного тока | 2 | – | 44 | ИД-3уК-2 |
| 2. | Переменный синусоидальный ток. Электрические однофазные цепи синусоидального тока. | | | | |
| 3. | Синусоидальный ток. Электрические трехфазные цепи. | | | | |
| 4. | Переходные процессы в электрических цепях | 2 | – | 42 | ИД-3уК-2 |
| 5. | Электромагнетизм и магнитные цепи. | | | | |
| 6. | Электроника. Общие сведения. Элементы электронных схем. | 2 | – | 44 | ИД-3уК-2 |
| 7. | Аналоговые электронные устройства. | | | | |
| 8. | Цифровая и импульсная электроника. | | | | |
| | Итого | 6 | – | 130 | |

5.3. Перечень практических занятий

| № п/п | Наименование раздела, темы дисциплины | Содержание практических занятий | Объем дисциплины в акад. часах | |
|-------|---|---|--------------------------------|------------------------|
| | | | очная форма обучения | заочная форма обучения |
| 1. | Постоянный ток. Электрические элементы и цепи постоянного тока. Основные Законы электротехники для цепей постоянного тока | Основные законы и методы расчета электрических цепей постоянного тока. Анализ электрического состояния не разветвленных и разветвленных электрических цепей с несколькими источниками электрической энергии путем применения законов Кирхгофа. | 2 | |
| 2. | Переменный синусоидальный ток. Электрические однофазные цепи синусоидального тока. | Основные понятия и определения. Источники синусоидальной ЭДС. Приемники электрической энергии. Резисторы, индуктивные катушки, конденсаторы. Законы Ома и Кирхгофа для цепей синусоидального тока. Уравнения электрического состояния для цепей синусоидального тока. Активное, реактивное, полное сопротивление двухполюсника. Векторные диаграммы на комплексной плоскости. Резонансные явления в цепях переменного тока. Мощность в цепях синусоидального тока. Активная, реактивная и полная мощность. Коэффициент мощности и его технико-экономическое значение. | 2 | 2 |
| 3. | Синусоидальный ток. Электрические трехфазные цепи. | Области применения трехфазных устройств, структура трехфазной цепи. Основные понятия и определения. Трехфазный генератор. Изображение выходных напряжений генератора с помощью векторных диаграмм на комплексной плоскости. Способы включения в трехфазную цепь одно- и трехфазных приемников. Трех- и четырехпроводная цепи. Линейные и фазные токи и напряжения. Симметричные и несимметричные режимы трехфазной цепи. Назначение нейтрального провода. Мощность трехфазной цепи. Способы повышения коэффициента мощности трехфазных установок. | 2 | |
| 4. | Переходные процессы в электрических цепях | Установившийся режим и переходные процессы в электрических цепях. Переходные процессы в цепях с последовательным соединением элементов с R и L. Переходные процессы в цепях с последовательным | 2 | |

| | | | | |
|----|---|---|-----------|----------|
| | | соединением элементов с R и C. | | |
| 5. | Электромагнетизм и магнитные цепи. | Магнитное поле и его характеристики. Взаимная индукция. Трансформаторы. Назначение и устройство. Основные параметры и принцип действия. Магнитные цепи постоянных магнитных потоков. Расчет магнитной цепи. | 2 | 2 |
| 6. | Электроника. Общие сведения. Элементы электронных схем. | Несинусоидальные токи (сигналы) и их характеристики схемы замещения, параметры и характеристики полупроводниковых приборов; полупроводниковые диоды, биполярные транзисторы полевые транзисторы и тиристоры интегральные микросхемы | 2 | |
| 7. | Аналоговые электронные устройства. | аналоговые ключи и коммутаторы; вторичные источники питания; выпрямители и стабилизаторы источники эталонного напряжения и тока; усилители, основные параметры и показатели усилительные каскады переменного и постоянного тока; частотные и переходные характеристики; обратные связи в усилительных устройствах; операционные и решающие усилители | 2 | |
| 8. | Цифровая и импульсная электроника. | вторичные источники питания; выпрямители и стабилизаторы источники эталонного напряжения и тока; усилители, основные параметры и показатели усилительные каскады переменного и постоянного тока; частотные и переходные характеристики; обратные связи в усилительных устройствах; операционные и решающие усилители; базовые элементы, свойства и сравнительные характеристики современных интегральных систем элементов; цифровой ключ; статические триггеры, счетчики импульсов, регистры дешифраторы, активные фильтры; компараторы; преобразователи «код-напряжение» методы и средства: автоматизации схемотехнического проектирования электронных схем. | 2 | |
| | Итого | | 16 | 4 |

5.4. Перечень лабораторных работ

| № п/п | Наименование раздела, темы дисциплины | Наименование лабораторной работы | Объем дисциплины в акад. часах | |
|-------|---|--|--------------------------------|------------------------|
| | | | очная форма обучения | заочная форма обучения |
| 1. | Постоянный ток. Электрические элементы и цепи постоянного тока. Основные Законы электротехники для цепей постоянного тока. | 1. Электроизмерительные приборы и измерения. 2. Исследование цепи постоянного тока. | 4 | 1 |
| 2. | Переменный синусоидальный ток. Электрические однофазные цепи синусоидального тока. | 1. Однофазные цепи переменного тока. | 4 | 1 |
| 3. | Синусоидальный ток. Электрические трехфазные цепи. | 1. Исследование трехфазных цепей. | 6 | 1 |
| 4. | Аналоговые электронные устройства. Цифровая и импульсная электроника. | 1. Исследование выпрямителей. | 2 | 1 |
| | Итого | | 16 | 4 |

5.5. Задания для самостоятельной работы студентов

| № п/п | Наименование раздела, темы дисциплины | Задания, вопросы, для самостоятельного изучения (задания) | Объем дисциплины в акад. часах | |
|-------|---|---|--------------------------------|------------------------|
| | | | очная форма обучения | заочная форма обучения |
| 1. | Постоянный ток. Электрические элементы и цепи постоянного тока. Основные Законы электротехники для цепей постоянного тока | Основные законы и методы расчета электрических цепей постоянного тока. Анализ электрического состояния не разветвленных и разветвленных электрических цепей с несколькими источниками электрической энергии путем применения законов Кирхгофа. | 10 | 44 |
| 2. | Переменный синусоидальный ток. Электрические однофазные цепи синусоидального тока. | Основные понятия и определения. Источники синусоидальной ЭДС. Приемники электрической энергии. Законы Ома и Кирхгофа для цепей синусоидального тока. Уравнения электрического состояния для цепей синусоидального тока. Векторные диаграммы на комплексной плоскости. Резонансные явления в цепях переменного тока. Мощность в цепях синусоидального тока. Активная, реактивная и полная мощность. Коэффициент мощности и его технико-экономическое значение. | 10 | |
| 3. | Синусоидальный ток. Электрические трехфазные цепи. | Области применения трехфазных устройств, Основные понятия и определения. Трехфазный генератор. Изображение выходных напряжений генератора с помощью векторных диаграмм на комплексной плоскости. Мощность трехфазной цепи. Способы повышения коэффициента мощности трехфазных установок. | 10 | |
| 4. | Переходные процессы в электрических цепях | Установившийся режим и переходные процессы в электрических цепях. Переходные процессы в цепях с последовательным соединением элементов с R и L. Переходные процессы в цепях с последовательным соединением элементов с R и C. | 10 | 42 |
| 5. | Электромагнетизм и магнитные цепи. | Взаимная индукция. Трансформаторы. Назначение и устройство. Основные параметры и принцип действия. Расчет магнитной цепи. | 10 | |
| 6. | Электроника. Общие сведения. Элементы | Несинусоидальные токи (сигналы) и их характеристики схемы замещения, параметры и характеристики полупроводниковых приборов; | 10 | |

| | | | | |
|----|------------------------------------|---|----|----|
| | электронных схем. | полупроводниковые диоды, биполярные транзисторы полевые транзисторы и тиристоры интегральные микросхемы | | 44 |
| 7. | Аналоговые электронные устройства. | Вторичные источники питания; усилители, основные параметры и показатели усилительные каскады переменного и постоянного тока; частотные и переходные характеристики; обратные связи в усилительных устройствах; операционные и решающие усилители | 10 | |
| 8. | Цифровая и импульсная электроника. | Основные параметры и показатели усилительные каскады переменного и постоянного тока; частотные и переходные характеристики; обратные связи в усилительных устройствах; операционные и решающие усилители; базовые элементы, свойства и сравнительные характеристики современных интегральных систем элементов; цифровой ключ; статические триггеры, счетчики импульсов, регистры дешифраторы, активные фильтры; компараторы; преобразователи «код-напряжение» методы и средства: автоматизации схемотехнического проектирования электронных схем. | 10 | |

В результате освоения заданий самостоятельной работы студент должен уметь решать задачи по изученным темам, подготовиться к выполнению лабораторных работ, а также к экзамену. На основе изученного материала студент должен выполнить письменные задания в виде модулей, как промежуточного контроля знаний.

6. Расчетно-графическая работа

Расчетно-графическая работа не предусмотрена.

7. Курсовая работа

Курсовая работа не предусмотрена.

8. Курсовой проект

Курсовой проект не предусмотрен.

9. Контрольная работа

Контрольная работа предусмотрена по заочной форме обучения

Предусмотрена 1 контрольная работа, включающая теоретические вопросы и расчетные задачи. Они выполняются в соответствии с разработанными методическими указаниями, размещенными в ИОС ЭТИ (филиал) СГТУ имени Гагарина Ю.А. (<http://techn.sstu.ru/new/SubjectFGOS/Default.aspx?kod=120&tip=26>).

10. Оценочные средства для проведения текущего контроля и промежуточной аттестации

Оценивание результатов обучения по дисциплине и уровня сформированности компетенций (части компетенции) осуществляется в рамках текущего контроля успеваемости и промежуточной аттестации в соответствии с Фондом оценочных средств.

Типовой перечень вопросов к модулям:

Модуль 1

1. Для измерения сопротивления цепи и мощности нагрузки косвенным методом выбраны приборы: амперметр A с пределом измерения 5 А и классом точности 4,0 и вольтметр V с пределом измерения 50 В и классом точности 2.5. Во время измерения, амперметр показал 3 А, вольтметр 40 В. Каковы сопротивление цепи и мощность нагрузки, абсолютная и относительная погрешность измерения сопротивления и мощности косвенным методом ?

2. Ваттметр с номинальным пределом измерения по току 5 А и пределом измерения по напряжению 100 В имеет 250 делений шкалы. Какую мощность он измеряет, если стрелка показывает 80 делений шкалы?

3. Рассчитайте добавочное сопротивление к вольтметру магнитоэлектрической системы для измерения напряжения $U = 250\text{В}$, если вольтметр рассчитан на измерение 100В, а его внутреннее сопротивление равно 1000 Ом.

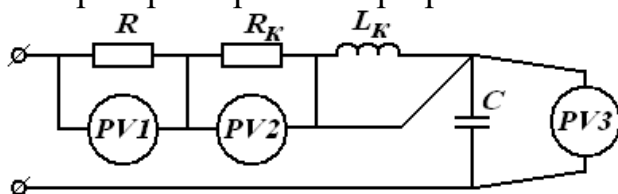
4. Цифровой 4-х разрядный мультиметр ВР-11А при измерении постоянного напряжения показал 1.505 В. Какова абсолютная и относительная погрешность измерения этого напряжения?

Модуль 2

1. Каково соотношение между действующим, амплитудным и средним значениями напряжений? Указать неправильный ответ. Ответ обосновать.

1. $U < U_m$; 2. $U_m = \sqrt{2}U$; 3. $U < U_{cp}$; 4. $U_{cp} < U$.

2. Каково соотношение между показаниями вольтметров в схеме лабораторной работы при резонансе напряжений? Указать правильный ответ.



1. $U_2 > U_3$
2. $U_2 = U_3$
3. $U_2 < U_3$

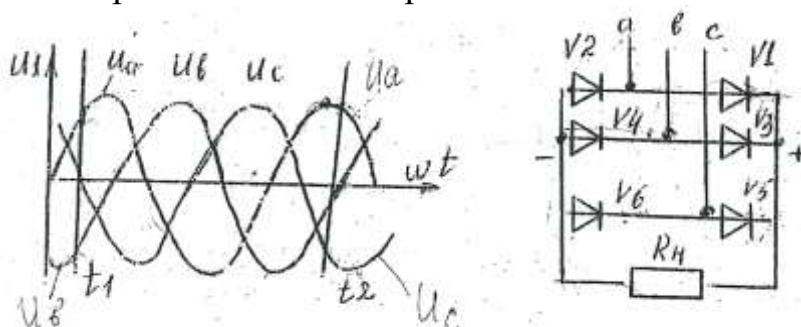
3. Чему равно реактивное сопротивление конденсатора емкостью 40 мкФ на частоте 50 Гц?

4. Какая из формул содержит ошибку? Исправить данную формулу.

1. $P = U \cdot I \cdot \cos \varphi$; 2. $P = rI^2$; 3. $P = \sqrt{S^2 + Q^2}$; 4. $P = S \cdot \cos \varphi$

Модуль 3

1. Какие вентили открыты в моменты времени t_1



2. Напряжение на нагрузке после выпрямителя равно 90 В. На какое минимальное допустимое обратное напряжение должен быть выбран вентиль в схеме ТМС?

3. Определить схему выпрямления, если амперметр А1 показывает 10 А, амперметр А2 показывает 11,1 А.



4. Имеются диоды на 2 А и $U_{об.макс}$ 300 В. Какую максимальную мощность можно получить в нагрузке по схеме однофазная нулевая?

5. Фазное напряжение на зажимах трехфазного трансформатора равно 127 В. Постоянная составляющая тока каждого диода 12 А, схема ТМС. Определить сопротивление нагрузки и постоянную составляющую

напряжения на нагрузке

Типовой перечень вопросов к экзамену:

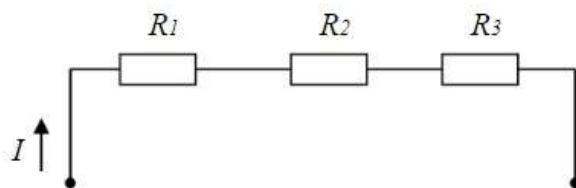
1. Электрическая энергия, ее особенности и область применения.
2. Роль электротехники и электроники в развитии комплексной автоматизации современных производственных процессов и систем управления.
3. Электротехнические генерирующие и приемные устройства.
4. Электрические цепи постоянного тока.
5. Законы Ома и Кирхгофа.
6. Режимы работы электрической цепи.
7. Энергетические соотношения в цепях постоянного тока.
8. Последовательное соединение элементов цепи.
9. Параллельное соединение элементов цепи.
10. Смешанное соединение элементов цепи.
11. Основные понятия и определения переменного тока.
12. Получение синусоидальной Э.Д.С., источники Э.Д.С.
13. Действующие и средние значения синусоидальных Э.Д.С., напряжения и тока.
14. Законы Кирхгофа для электрической цепи синусоидального тока.
15. Изображение синусоидальных Э.Д.С., напряжений и токов в прямоугольных координатах.
16. Векторное изображение синусоидальных Э.Д.С., напряжений и токов.
17. Геометрическое сложение вращающихся векторов.
18. Электрическая цепь с активным сопротивлением.
19. Электрическая цепь с индуктивностью.
20. Электрическая цепь с емкостью.
21. Электрическая цепь при последовательном соединении элементов r , L и C .
22. Характеристики установившегося режима цепи.
23. Построение векторной диаграммы напряжений и тока.
24. Треугольник напряжений и сопротивлений.
25. Электрическая цепь при параллельном соединении элементов r , L и C .
26. Построение векторной диаграммы напряжений и тока.
27. Треугольник тока и проводимостей.
28. Мощность в однофазных цепях синусоидального тока.
29. повышение коэффициента мощности.
30. Области применения трехфазных устройств, структура трехфазной цепи.
31. Трехфазный генератор, получение трехфазной системы Э.Д.С.
32. соединение обмоток генератора и фаз приемника звездой.
33. Соединение обмоток генератора и фаз приемника треугольником.
34. линейные и фазные токи и напряжения.
35. Напряжение между нейтральными точками генератора и приемника.
36. Трехфазная цепь с несимметричным приемником.
37. Мощность трёхфазной системы.

38. Основные понятия и принципы анализа переходных процессов.
39. Переходные процессы при подключении к источнику постоянного напряжения цепи с последовательным соединением элементов r , l .
40. Переходные процессы при зарядке и разрядке конденсатора.
41. Переходные процессы при подключении к источнику синусоидального напряжения цепи с последовательным соединением элементов r и l .
42. Переходные процессы при подключении к источнику синусоидального напряжения цепи с последовательным соединением элементов r и c .
43. Электромеханические измерительные приборы.
44. Общие сведения об электроизмерительных приборах.
45. Области применения электромеханических приборов.
46. Способы включения приборов в цепь.
47. Особенности измерения цифровыми электронными приборами.
48. Погрешности измерений и измерительных приборов.
49. Представление результата измерений при однократных измерениях.
50. Косвенные измерения и их погрешности
51. В каких единицах измеряется магнитное сопротивление и магнитное напряжение в схемах замещения магнитных цепей?
52. Дать определение «магнитная цепь».
53. Назвать типы магнитных цепей.
54. Закон ампера для магнитных цепей.
55. Закон фарадея для магнитных цепей.
56. Закон полного тока для магнитных цепей.
57. Закон ома для однородной магнитной цепи.
58. Первый закон кирхгофа для магнитных цепей.
59. Второй закон кирхгофа для неоднородной магнитной цепи.
60. Запишите закон ома для участка магнитной цепи и законы кирхгофа для разветвлённой магнитной цепи постоянного магнитного потока.
61. Приведите примеры устройств с постоянными и переменными магнитными потоками.

Типовые тестовые задания:

1. Какую энергию потребляет из сети электрическая лампа за 2 часа, если ее сопротивление 440 Ом , а напряжение сети 220 В ?
2. Определить сопротивление лампы накаливания, если на ней написано 100 Вт и 220 В .
3. В цепи известны сопротивления $R_1 = 10 \text{ Ом}$, $R_2 = 20 \text{ Ом}$, напряжение $U = 100 \text{ В}$ и мощность $P = 200 \text{ Вт}$ всей цепи. Мощность P_2 второго рези-

стора будет равна...



4. В цепи синусоидального тока амперметр электромагнитной системы показал $0,5\text{ А}$, тогда амплитуда этого тока I_m равна...
5. Индуктивное сопротивление X_L при угловой частоте $\omega=314\text{ рад/с}$ и величине $L=0,318\text{ Гн}$, составит...?
6. Симметричная нагрузка соединена треугольником. При измерении фазного тока амперметр показал 10 А . Чему будет равен ток в линейном проводе?

Примеры вопросов для опроса:

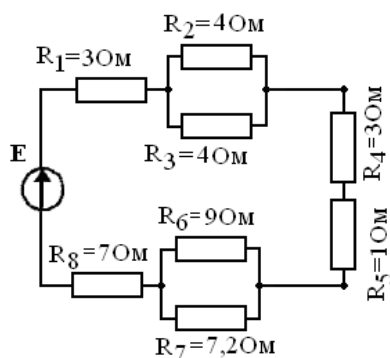
1. Дайте определения следующим понятиям: Электротехника, электрическая цепь, электрический ток, электрическая схема.
2. Пассивные элементы схемы замещения: сопротивление. Активные элементы схемы замещения: источник ЭДС.
3. Последовательное соединения участков цепи и основные соотношения при таком соединении.
4. Режимы работы электрических цепей: номинальный и режим холостого хода.
5. Дайте определение I и II закона Кирхгофа.
6. Какой сглаживающий фильтр эффективнее (индуктивный, емкостной или резистивный) при больших токах нагрузки?
7. Измерительная система какого типа применяется в однофазных счетчиках электрической энергии?

Примеры тем групповых дискуссий:

Не предусмотрены

Типовые задания для практических занятий

1. Ваттметр с номинальным пределом измерения по току 5 А и пределом измерения по напряжению 100 В имеет 250 делений шкалы. Какую мощность он измеряет, если стрелка показывает 80 делений шкалы?
2. Решить задачу:
Дано: $E=U=200\text{ В}$
Найти: I_8 (А), U_6 (В), P (Вт). Провести анализ изменения данных величин при выключении R_7



3. Для измерения сопротивления цепи косвенным методом выбраны приборы: амперметр A с пределом измерения 10 А и классом точности 0.5 и вольтметр V с пределом измерения 100 В и классом точности 2.5 . Во время измерения, амперметр показал $7,5\text{ А}$, вольтметр 90 В . Каковы сопротивление цепи и абсолютная и относительная погрешность измерения сопротивления косвенным методом?
4. Цифровой 4-х разрядный мультиметр ВР-11А при измерении постоянного напряжения показал 1.505 В . Какова абсолютная и относительная погрешность измерения этого напряжения?
5. По заданным параметрам нагрузки, табл. 1, рассчитать недостающие параметры нагрузки. Выбрать схему выпрямления и начертить ее с питанием от трансформатора. Сглаживающий фильтр не применять. Рассчитать параметры выпрямителя и вентиля (диодов). По справочнику выбрать тип вентиля (диодов). Принятые обозначения: P_0 – мощность постоянного тока нагрузки; U_0 – напряжение постоянного тока на нагрузке; I_0 – постоянный ток нагрузки; $R_{\text{нагр.}}$ – сопротивление нагрузки; I_a – расчетный ток вентиля; $U_{\text{обр.макс}}$ – допустимое обратное напряжение на вентиле (диоде); U_2 – фазное напряжение вторичной обмотки питающего трансформатора; U_1 – фазное напряжение первичной обмотки питающего трансформатора; I_2 – фазный ток вторичной обмотки трансформатора; I_1 – фазный ток первичной обмотки трансформатора; $P_{\text{тр}}$ – средняя (типовая) мощность питающего трансформатора.

Таблица 1

| вариант | Параметры нагрузки | | | |
|---------|--------------------|-----------|-----------|-------------------------|
| | P_0 , кВт | U_0 , В | I_0 , А | $R_{\text{нагр.}}$, Ом |
| 1 | 0,1 | 9 | | |
| 2 | 3,0 | | 150 | |
| 3 | 0,4 | | | 3,24 |
| 4 | | 100 | 70 | |
| 5 | | 220 | | 48,35 |
| 6 | | | 45,45 | 9,68 |

| | | | | |
|----|------|-----|------|-----|
| 7 | 1,5 | 64 | | |
| 8 | 3,0 | | 68,2 | |
| 9 | 0,05 | | | 4,5 |
| 10 | | 110 | 90,9 | |

Типовые задания для контрольной работы

1. Цепь постоянного тока содержит несколько резисторов, соединенных смешанно. Схема цепи с указанными сопротивлениями приведена на соответствующем рисунке. Номер рисунка, заданные значения одного из напряжений или токов и величина, подлежащая определению, приведены в табл. 1. Всюду индекс тока или напряжения совпадает с индексом резистора, по которому проходит ток или на котором действует это напряжение. Например, через резистор R_3 проходит ток I_3 и на нем действует напряжение U_3 . Определить также мощность, потребляемую всей цепью, и расход электрической энергии цепью за 8 часов работы.

Пояснить характер изменения электрической величины, заданной в таблице вариантов (увеличится, уменьшится, останется неизменной), если один из резисторов замкнуть накоротко или выключить из схемы. При этом считать источник ЭДС E идеальным (напряжение U на входе цепи неизменным). При трудностях логических пояснений ответа можно выполнить расчет требуемой величины в измененной схеме и на основании сравнения ее в двух схемах дать ответ на вопрос.

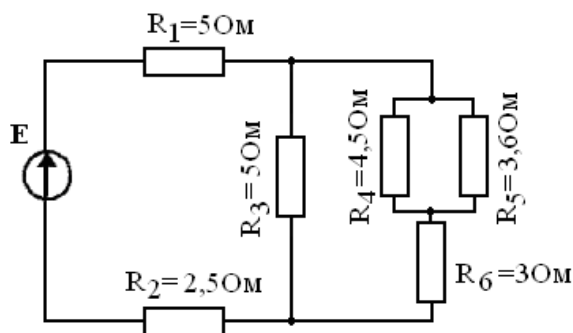


Рис.8.1

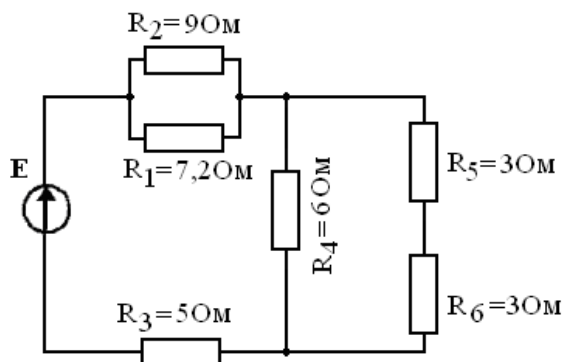


Рис.8.2

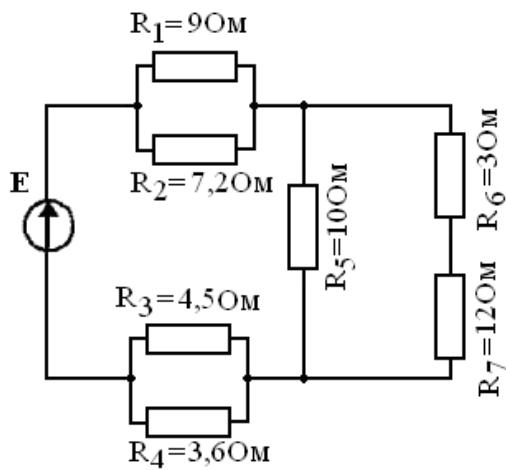


Рис.8.3

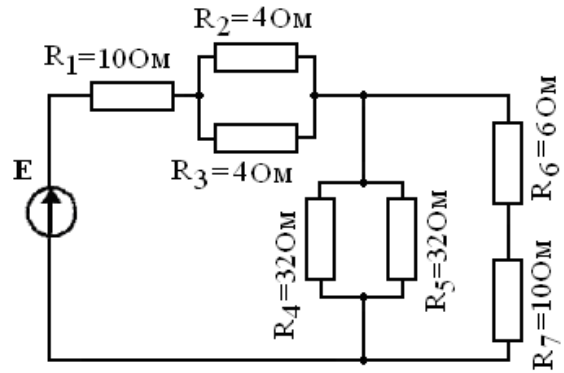


Рис.8.4

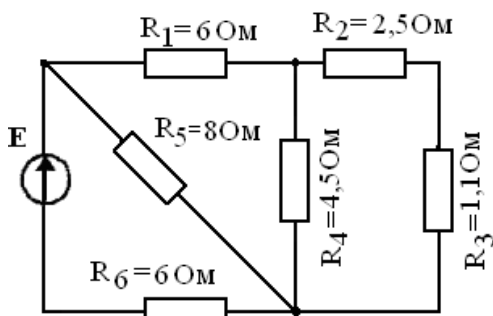


Рис.8.5

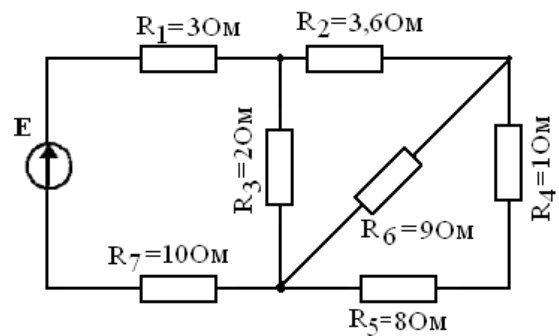


Рис.8.6

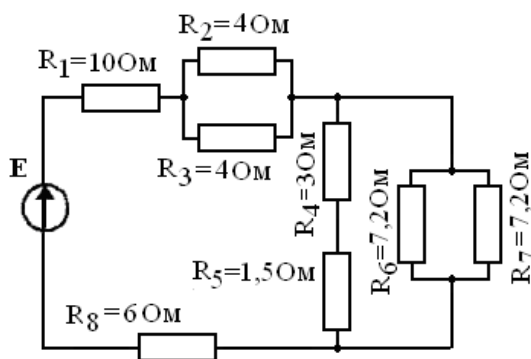


Рис.8.7

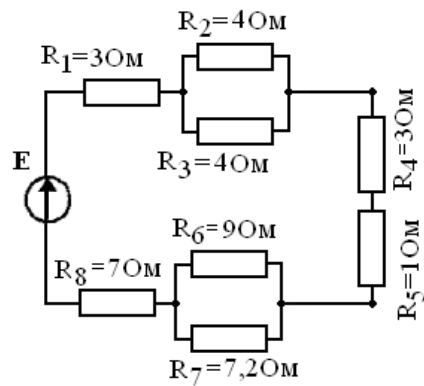


Рис.8.8

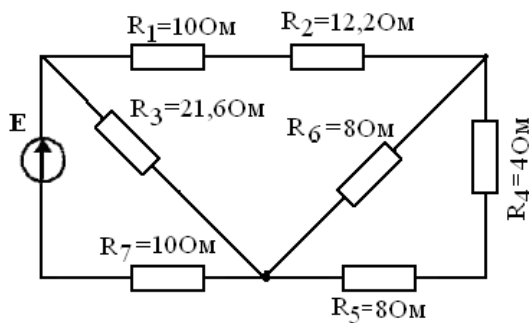


Рис.8.9

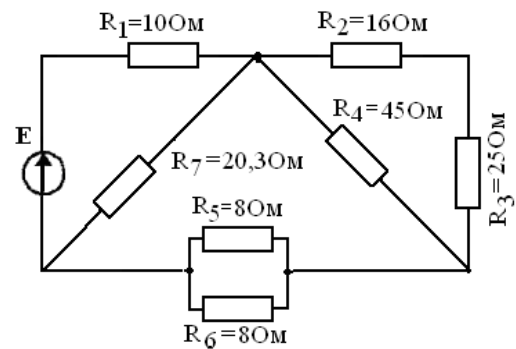


Рис.8.10

Таблица 1

| | | | | | |
|--------|--------|------|------|-----------------------|----------|
| Вари - | Рису - | Дано | Опре | Действие с резистором | Провести |
|--------|--------|------|------|-----------------------|----------|

| ант № | нок № | | де лить | Замкнут накоротко | Выключен из схемы | анализ изменения величины |
|-------|-------|--------------------|---------|-------------------|-------------------|---------------------------|
| 01 | 8.1 | $E=40\text{ В}$ | I_1 | | R_5 | U_1 |
| 02 | 8.1 | $I_1=2\text{ А}$ | E | R_6 | | U_3 |
| 03 | 8.1 | $U_1=40\text{ В}$ | I_6 | | R_3 | I_6 |
| 04 | 8.1 | $I_2=4\text{ А}$ | E | R_1 | | U_5 |
| 05 | 8.1 | $I_3=8\text{ А}$ | E | | R_4 | I_2 |
| 06 | 8.2 | $E=120\text{ В}$ | I_3 | R_5 | | I_3 |
| 07 | 8.2 | $I_3=20\text{ А}$ | E | | R_1 | U_2 |
| 08 | 8.2 | $U_2=160\text{ В}$ | I_4 | R_3 | | U_4 |
| 09 | 8.2 | $U_4=36\text{ В}$ | E | | R_4 | I_2 |
| 10 | 8.2 | $I_1=10\text{ А}$ | E | R_6 | | U_3 |
| 11 | 8.3 | $E=240\text{ В}$ | U_5 | | R_2 | U_7 |
| 12 | 8.3 | $U_1=90\text{ В}$ | E | R_7 | | I_1 |
| 13 | 8.3 | $I_5=30\text{ А}$ | I_1 | | R_3 | U_2 |
| 14 | 8.3 | $U_3=10\text{ В}$ | U_7 | R_6 | | I_4 |
| 15 | 8.3 | $E=160\text{ В}$ | I_5 | | R_5 | U_1 |
| 16 | 8.4 | $E=200\text{ В}$ | I_1 | R_6 | | U_4 |
| 17 | 8.4 | $I_1=5\text{ А}$ | E | | R_2 | I_7 |
| 18 | 8.4 | $U_7=50\text{ В}$ | I_3 | R_7 | | U_1 |
| 19 | 8.4 | $U_1=200\text{ В}$ | I_7 | | R_5 | I_1 |
| 20 | 8.4 | $I_6=6\text{ А}$ | U_1 | R_5 | | U_3 |
| 21 | 8.5 | $I_6=20\text{ А}$ | E | | R_4 | U_6 |
| 22 | 8.5 | $E=50\text{ В}$ | U_3 | R_1 | | I_5 |
| 23 | 8.5 | $U_4=90\text{ В}$ | I_6 | | R_5 | U_1 |
| 24 | 8.5 | $I_2=10\text{ А}$ | E | R_6 | | I_2 |
| 25 | 8.5 | $E=300\text{ В}$ | I_3 | R_3 | | I_6 |
| 26 | 8.6 | $E=140\text{ В}$ | I_7 | | R_6 | U_3 |
| 27 | 8.6 | $I_6=10\text{ А}$ | E | R_7 | | I_2 |
| 28 | 8.6 | $U_5=8\text{ В}$ | I_1 | | R_3 | U_7 |
| 29 | 8.6 | $E=280\text{ В}$ | U_6 | R_2 | | I_1 |
| 30 | 8.6 | $I_7=10\text{ А}$ | E | R_1 | | U_3 |
| 31 | 8.7 | $E=200\text{ В}$ | I_8 | | R_7 | I_1 |
| 32 | 8.7 | $U_8=30\text{ В}$ | E | R_4 | | U_5 |
| 33 | 8.7 | $I_1=20\text{ А}$ | U_6 | | R_3 | U_8 |
| 34 | 8.7 | $E=100\text{ В}$ | I_7 | R_8 | | I_6 |
| 35 | 8.7 | $U_5=15\text{ В}$ | U_8 | | R_4 | U_2 |

2. Напряжение на зажимах цепи, вариант которой соответствует последней цифре учебного шифра студента и изображенной на рис. 8.21, изменяется по закону $u=U_m \sin \omega t$. Амплитудное значение напряжение U_m , значения активных сопротивлений R_1 и R_2 , индуктивностей катушек L_1 и L_2 ,

емкостей конденсаторов C_1 и C_2 приведены в табл. 8.3. Частота питающего напряжения $f = 50$ Гц.

Необходимо: Изобразить электрическую цепь, согласно заданным параметрам сопротивлений и определить: полное сопротивление Z ; напряжение U , приложенное к цепи; ток I ; угол сдвига фаз φ (по величине и знаку); активную P , реактивную Q и полную S мощности цепи. Определить закон изменения тока в цепи. Определить характер (индуктивность, емкость) и параметры элемента, который должен быть включен в электрическую цепь для того, чтобы в ней наступил резонанс напряжений. Указать способ включения этого элемента. Пояснить характер изменения (увеличится, уменьшится, останется без изменения) тока, активной и реактивной мощности в цепи при увеличении частоты тока в два раза. Напряжение, приложенное к цепи, считать неизменным.

Начертить в масштабе векторную диаграмму цепи и пояснить ее построение.

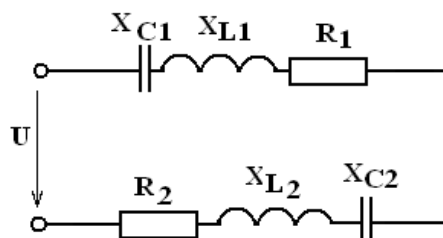


Рис.8.21

Таблица 8.3.

| Заданные параметры | Вариант | | | | | | | | | |
|--------------------|---------|------|------|------|------|------|------|------|------|------|
| | 1 | 2 | 3 | 4 | 5 | 6 | 7 | 8 | 9 | 10 |
| $U_m, В$ | 141 | 282 | 424 | 141 | 70,7 | 141 | 282 | 424 | 70,7 | 141 |
| $R_1, Ом$ | 10 | - | 10 | - | 8 | 14 | - | 16 | 14 | - |
| $R_2, Ом$ | - | 10 | 5 | 8 | - | 2 | 20 | 4 | 6 | 8 |
| $L_1, мГн$ | 15,9 | 31,8 | 31,8 | 15,9 | - | 31,8 | 19,1 | - | 31,8 | 19,1 |
| $L_2, мГн$ | 15,9 | - | 63,7 | 31,8 | 15,9 | - | 31,8 | 15,9 | - | 31,8 |
| $C_1, мкФ$ | - | 637 | 318 | - | 159 | 318 | 637 | 159 | 318 | 637 |
| $C_2, мкФ$ | 637 | 318 | - | 159 | 318 | 318 | - | 318 | 637 | - |

11. Учебно-методическое обеспечение дисциплины

11.1. Рекомендуемая литература

1. Богданов, В. В. Электротехника : учебное пособие / В. В. Богданов, О. Б. Давыденко, Н. П. Савин, А. В. Сапсалева. - Новосибирск : НГТУ, 2019. - 148 с. - ISBN 978-5-7782-3954-8. - Текст : электронный // ЭБС "Консультант студента" : [сайт]. - URL : <https://www.studentlibrary.ru/book/ISBN9785778239548.html> (дата обращения: 15.09.2023). - Режим доступа : по подписке.

2. Ермуратский, П. В. Электротехника и электроника / П. В. Ермуратский, Г. П. Лычкина, Ю. Б. Минкин. - Москва : ДМК Пресс, 2013. - 416 с. - ISBN 978-5-94074-894-6. - Текст : электронный // ЭБС "Консультант студента" : [сайт]. - URL : <https://www.studentlibrary.ru/book/ISBN9785940748946.html> (дата обращения: 15.09.2023). - Режим доступа : по подписке.
3. Клепча, В. Ф. Электротехника. Лабораторный практикум : учеб. пособие / В. Ф. Клепча- 3-е изд. , стер. - Минск : РИПО, 2019. - 179 с. - ISBN 978-985-503-867-3. - Текст : электронный // ЭБС "Консультант студента" : [сайт]. - URL : <https://www.studentlibrary.ru/book/ISBN9789855038673.html> (дата обращения: 15.09.2023). - Режим доступа : по подписке.
4. Марченко, А. Л. Электротехника : учебное пособие / А. Л. Марченко. — Москва : ИНФРА-М, 2022. — 236 с. — (Высшее образование: Бакалавриат). - ISBN 978-5-16-017056-5. - Текст : электронный. - URL: <https://znanium.com/catalog/product/1587594> (дата обращения: 15.09.2023). – Режим доступа: по подписке.
5. Электротехника. В примерах и задачах : учебное пособие / Е. И. Алгазин, В. В. Богданов, А. В. Сапсалева [и др.] ; под общ. ред. Е. И. Алгазина. - Новосибирск : Изд-во НГТУ, 2020. - 128 с. - ISBN 978-5-7782-4287-6. - Текст : электронный. - URL: <https://znanium.com/catalog/product/1869119> (дата обращения: 15.09.2023). – Режим доступа: по подписке.
6. Гальперин, М. В. Электротехника и электроника : учебник / М.В. Гальперин. — 2-е изд. — Москва : ФОРУМ : ИНФРА-М, 2023. — 480 с. — (Высшее образование). - ISBN 978-5-00091-779-4. - Текст : электронный. - URL: <https://znanium.com/catalog/product/2030904> (дата обращения: 15.09.2023). – Режим доступа: по подписке.
7. Маркелов, С. Н. Электротехника и электроника : учебное пособие / С. Н. Маркелов, Б. Я. Сазанов. — Москва : ИНФРА-М, 2020. — 267 с. — (Высшее образование: Бакалавриат). - ISBN 978-5-16-014451-1. - Текст: электронный. - URL: <https://znanium.com/catalog/product/982772> (дата обращения: 18.09.2023). – Режим доступа: по подписке.

11.2. Периодические издания

не используются

11.3. Нормативно-правовые акты и иные правовые документы

не используются

11.4 Перечень электронно-образовательных ресурсов

1. Учебно-методические материалы по дисциплине «Электротехника и электроника» (электронный образовательный ресурс размещен в ИОС ЭТИ (филиал) СГТУ имени Гагарина Ю.А.

<http://techn.sstu.ru/new/SubjectFGOS/Default.aspx?kod=120>)

2. Сайт ЭТИ (филиал) СГТУ имени Гагарина Ю.А. <http://techn.sstu.ru/>

11.5 Электронно-библиотечные системы

1. «ЭБС IPRbooks»,

2. ЭБС «Лань»

3. «ЭБС elibrary»

4. ЭБС «КОНСУЛЬТАНТ СТУДЕНТА»

11.6. Ресурсы информационно-телекоммуникационной сети «Интернет»

не используются

11.7. Печатные и электронные образовательные ресурсы в формах, адаптированных для студентов с ограниченными возможностями здоровья (для групп и потоков с такими студентами)

1. Адаптированная версия НЭБ, для использования инвалидами и лицами с ограниченными возможностями здоровья

Обучающиеся из числа инвалидов и лиц с ОВЗ обеспечены печатными и (или) электронными образовательными ресурсами в формах, адаптированных к ограничениям их здоровья.

12. Информационно-справочные системы и профессиональные базы данных

Обучающимся обеспечен доступ (удаленный доступ), в том числе в случае применения электронного обучения, дистанционных образовательных технологий, к современным профессиональным базам данных и информационным справочным системам.

12.1 Перечень информационно-справочных систем

1. Справочная правовая система «Консультант Плюс».

2. Библиотека МГУ им М.В.Ломоносова. Химический факультет МГУ www.chem.msu.ru

3. Российская национальная библиотека (РНБ) www.nlr.ru

12.2 Перечень профессиональных баз данных

не используются

12.3 Перечень информационных технологий, используемых при осуществлении образовательного процесса по дисциплине, включая перечень программного обеспечения

Образовательный процесс по дисциплине обеспечен необходимым комплектом лицензионного и свободно распространяемого программного обеспечения, в том числе отечественного производства (подлежит обновлению при необходимости).

1) Лицензионное программное обеспечение

Microsoft Windows 10, Microsoft Office 2010 (Word, Excel, PowerPoint),

Каждый обучающийся в течение всего периода обучения обеспечивается индивидуальным неограниченным доступом к электронно-библиотечной системе и электронной информационно-образовательной среде.

13. Материально-техническое обеспечение

Учебная аудитория для проведения занятий лекционного типа

Укомплектована специализированной мебелью и техническими средствами обучения: 16 столов, 32 стула; рабочее место преподавателя; меловая доска, ; проектор View Sonic, стационарный проекционный экран, системный блок (Dualcore/25Гб/320, клавиатура, мышь) подключенный в сеть с выходом в Интернет и доступом в информационно-образовательную среду ЭТИ (филиал) СГТУ имени Гагарина Ю.А., учебно-наглядные пособия, обеспечивающие тематические иллюстрации по рабочей программе дисциплины.


Учебная аудитория для проведения занятий практического типа, текущего контроля и промежуточной аттестации, групповых и индивидуальных консультаций

Укомплектована специализированной мебелью и техническими средствами обучения: 20 рабочих мест обучающихся; рабочее место преподавателя; классная доска; проекционный экран; мультимедийный проектор; компьютер, подключенный к Интернет и доступом в информационно-образовательную среду ЭТИ (филиал) СГТУ имени Гагарина Ю.А.; демонстрационное оборудование и учебно-наглядные пособия.

Учебная аудитория для проведения занятий лабораторного типа

Укомплектованная специализированной мебелью и техническими средствами обучения, оснащена: приборы, наборы элементов (сопротивления, конденсаторы, катушки индуктивности, диоды, транзисторы), осциллографы, электрические генераторы, лабораторный стенд исследование цепей постоянного тока, исследование выпрямителей, лабораторный стенд однофазные цепи, трехфазные цепи, выпрямители.

Рабочую программу составил

 /А.С. Мостовой/

14. Дополнения и изменения в рабочей программе

Рабочая программа пересмотрена на заседании кафедры
« ____ » _____ 20 ____ года, протокол № _____

Зав. кафедрой _____ / _____ /

Внесенные изменения утверждены на заседании УМКН
« ____ » _____ 20 ____ года, протокол № _____

Председатель УМКН _____ / _____ /