

Энгельсский технологический институт (филиал)
федерального государственного бюджетного образовательного
учреждения высшего образования
«Саратовский государственный технический университет имени Гагарина Ю.А.»

Кафедра «Естественные и математические науки»

РАБОЧАЯ ПРОГРАММА

по дисциплине

Б.1.1.16 «Электротехника и электроника»

направления подготовки

09.03.01 «Информатика и вычислительная техника»

Профиль «Программное обеспечение средств вычислительной техники и
автоматизированных систем»

Формы обучения: очная; заочная

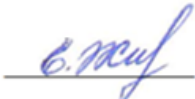
Объем дисциплины:

в зачетных единицах: 5 з.е.

в академических часах: 180 ак.ч.

Рабочая программа по дисциплине «Электротехника и электроника» направления подготовки 09.03.01 «Информатика и вычислительная техника», профиль ««Программное обеспечение средств вычислительной техники и автоматизированных систем» составлена в соответствии с требованиями Федерального государственного образовательного стандарта высшего образования 09.03.01 «Информатика и вычислительная техника», утвержденным приказом Минобрнауки России № 929 от 19.09.2017 г., с изменениями внесенными приказом № 1456 от 26.11.2020 г.

обсуждена и рекомендована к утверждению решением кафедры «Естественные и математические науки» от «20» июня 2023 г., протокол № 30.

Заведующий кафедрой  / Жилина Е.В. /

одобрена на заседании УМКН от «20» июня 2023 г., протокол № 5.

Председатель УМКН  /Жилина Е.В./

1. Цели и задачи дисциплины

Целью преподавания дисциплины Б.1.1.16 «Электротехника и электроника» является формирование у студентов определенного мировоззрения в электротехнической среде и освоение электротехнической культуры, то есть умение целенаправленно работать с электрическими элементами и цепями и ЭИП, профессионально используя это для получения, использования и передачи электрической энергии, применяя соответствующие технические и программные средства.

Для достижения этой цели преподавание дисциплины предполагает:

- 1.1. Изучить относительно стабильные базовые понятия, составляющие ядро дисциплины «Электротехника и электроника»;
- 1.2. Познакомиться с практическим руководством по освоению системного, служебного, прикладного и инструментального подхода к электротехнике и электронике.

Теоретическая часть дисциплины излагается в лекционном курсе. Полученные знания закрепляются на лабораторных занятиях. Самостоятельная работа предусматривает работу с учебниками и учебными пособиями, подготовку к лабораторным занятиям с помощью методических разработок, выполнение домашних заданий, подготовку к контрольным мероприятиям и экзамену.

2. Место дисциплины в структуре ОПОП ВО

Дисциплина Б.1.1.16 «Электротехника и электроника» относится к обязательной части Блока 1 «Дисциплины (модули)».

3. Требования к результатам освоения дисциплины

Процесс изучения дисциплины Б.1.1.16 «Электротехника и электроника» направлен на формирование универсальной компетенции УК-2: - Способен определять круг задач в рамках поставленной цели и выбирать оптимальные способы их решения, исходя из действующих правовых норм, имеющихся ресурсов и ограничений;

Перечень планируемых результатов обучения по дисциплине, соотнесенных с планируемыми результатами освоения образовательной программы:

Код и наименование компетенции (результат освоения)	Код и наименование индикатора достижения компетенции (составляющей компетенции)	Наименование показателя оценивания (результата обучения по дисциплине)
УК-2 Способен определять круг задач в рамках поставленной цели и выбирать оптимальные способы их решения, исходя из действующих правовых норм, имеющихся ресурсов и ограничений	ИД-3 ук-2 Знает основные законы электротехники, типы и принцип работ электрических машин и электронных устройств и выбирает оптимальные способы решения профессиональных задач с учетом имеющихся ресурсов и ограничений.	Знать: основные законы электротехники; основные типы электрических машин и трансформаторов и области их применения; основные законы электротехники для электрических и магнитных цепей; методы измерения электрических и магнитных величин, принцип работы основных электрических машин и аппаратов их рабочие и пусковые характеристики. Уметь: формулировать задачи улучшения качества элементов электротехники, разрабатывать принципиальные электрические схемы и проектировать типовые электрические и электронные устройства. Владеть: навыками работы с электротехнической аппаратурой и электронными устройствами; методами измерения электрических и магнитных величин

4. Объем дисциплины и виды учебной работы

очная форма обучения

Вид учебной деятельности	акад. часов	
	Всего	по семестрам 6 сем.
1. Аудиторные занятия, часов всего, в том числе:	80	80
• занятия лекционного типа,	32	32
• занятия семинарского типа:	-	-
практические занятия	16	16
лабораторные занятия	32	32
в том числе занятия в форме практической подготовки	–	–
2. Самостоятельная работа студентов, всего	100	100
– курсовая работа (проект)	–	–
3. Промежуточная аттестация: <i>экзамен, зачет с оценкой, зачет</i>		экзамен
Объем дисциплины в зачетных единицах	5	5
Объем дисциплины в акад. часах	180	180

очно-заочная форма обучения – не реализуется

заочная форма обучения

Вид учебной деятельности	Заочная форма обучения (акад. часов)	
	Всего	6 сем.
1. Аудиторные занятия, часов всего, в том числе:	18	18
• занятия лекционного типа,	6	6
• занятия семинарского типа:	-	-
практические занятия	4	4
лабораторные занятия	8	8
в том числе занятия в форме практической подготовки	–	–
2. Самостоятельная работа студентов, всего	162	162
– курсовая работа (проект)	-	–
– контрольная работа	+	+
3. Промежуточная аттестация: экзамен, зачет с оценкой, зачет		экзамен
Объем дисциплины в зачетных единицах	5	5
Объем дисциплины в акад. часах	180	180

5. Содержание дисциплины, структурированное по темам с указанием количества академических часов и видов учебных занятий

5.1. Содержание дисциплины

Тема 1.

Постоянный ток. Электрические элементы и цепи постоянного тока. Основные Законы электротехники для цепей постоянного тока. Основные законы и методы расчета электрических цепей постоянного тока. Анализ электрического состояния не разветвленных и разветвленных электрических цепей с несколькими источниками электрической энергии путем применения законов Кирхгофа.

Тема 2.

Переменный синусоидальный ток. Электрические однофазные цепи синусоидального тока. Основные понятия и определения. Источники синусоидальной ЭДС. Приемники электрической энергии. Резисторы, индуктивные катушки, конденсаторы. Законы Ома и Кирхгофа для цепей синусоидального тока. Уравнения электрического состояния для цепей синусоидального тока. Активное, реактивное, полное сопротивление двухполюсника. Векторные диаграммы на комплексной плоскости. Резонансные явления в цепях переменного тока. Мощность в цепях синусоидального тока. Активная, реактивная и полная мощность. Коэффициент мощности и его технико-экономическое значение.

Тема 3.

Синусоидальный ток. Электрические трехфазные цепи.

Области применения трехфазных устройств, структура трехфазной цепи. Основные понятия и определения. Трехфазный генератор. Изображение выходных напряжений генератора с помощью векторных диаграмм на комплексной плоскости.

Способы включения в трехфазную цепь одно- и трехфазных приемников. Трех- и четырехпроводная цепи. Линейные и фазные токи и напряжения.

Симметричные и несимметричные режимы трехфазной цепи. Назначение нейтрального провода. Мощность трехфазной цепи. Способы повышения коэффициента мощности трехфазных установок.

Тема 4.

Переходные процессы в электрических цепях.

Установившийся режим и переходные процессы в электрических цепях.

Переходные процессы в цепях с последовательным соединением элементов с R и L. Переходные процессы в цепях с последовательным соединением элементов с R и C.

Тема 5.

Электромагнетизм и магнитные цепи.

Магнитное поле и его характеристики. Взаимная индукция.

Трансформаторы. Назначение и устройство. Основные параметры и принцип действия. Магнитные цепи постоянных магнитных потоков. Расчет магнитной цепи.

Тема 6.

Электроника. Общие сведения. Элементы электронных схем.

Несинусоидальные токи (сигналы) и их характеристики схемы замещения, параметры и характеристики полупроводниковых приборов; полупроводниковые диоды, биполярные транзисторы полевые транзисторы и тиристоры интегральные микросхемы.

Тема 7.

Аналоговые электронные устройства.

Аналоговые ключи и коммутаторы; вторичные источники питания; выпрямители и стабилизаторы источники эталонного напряжения и тока; усилители, основные параметры и показатели усилительные каскады переменного и постоянного тока; частотные и переходные характеристики; обратные связи в усилительных устройствах; операционные и решающие усилители.

Тема 8.

Цифровая и импульсная электроника.

Вторичные источники питания; выпрямители и стабилизаторы источники эталонного напряжения и тока; усилители, основные параметры и показатели усилительные каскады переменного и

постоянного тока; частотные и переходные характеристики; обратные связи в усилительных устройствах; операционные и решающие усилители; базовые элементы, свойства и сравнительные характеристики современных интегральных систем элементов; цифровой ключ; статические триггеры, счетчики импульсов, регистры дешифраторы, активные фильтры; компараторы; преобразователи «код-напряжение» методы и средства: автоматизации схемотехнического проектирования электронных схем.

5.2. Разделы, темы дисциплины и виды занятий

очная форма обучения

№ п/п	Наименование раздела, темы дисциплины	Виды занятий, включая самостоятельную работу студентов (в акад. часах)			Код индикатора достижения компетенции
		занятия лекционного типа	практические занятия семинарского типа / лабораторные работы / из них в форме практической подготовки	самостоятельная работа	
Семестр 6					
1.	Тема 1. Постоянный ток. Электрические элементы и цепи постоянного тока. Основные Законы электротехники для цепей постоянного тока	4	2/8/-	12	ИД-3уК-2
2.	Тема 2. Переменный синусоидальный ток. Электрические однофазные цепи синусоидального тока.	4	2/8/-	12	ИД-3уК-2
3.	Тема 3. Синусоидальный ток. Электрические трехфазные цепи.	4	2/12/-	12	ИД-3уК-2

4.	Тема 4. Переходные процессы в электрических цепях	4	2/-/-	12	ИД-3уК-2
5.	Тема 5. Электромагнетизм и магнитные цепи.	4	2/-/-	12	ИД-3уК-2
6.	Тема 6. Электроника. Общие сведения. Элементы электронных схем.	4	2/-/-	13	ИД-3уК-2
7.	Тема 7. Аналоговые электронные устройства.	2	2/4/-	13	ИД-3уК-2
8.	Тема 8. Цифровая и импульсная электроника.	6	2/-/-	14	ИД-3уК-2
	Итого	32	16/32/-	100	

заочная форма обучения

№ п/п	Наименование раздела, темы дисциплины	Виды занятий, включая самостоятельную работу студентов (в акад. часах)			Код индикатора достижения компетенции
		занятия лекционного типа	практические занятия семинарского типа / лабораторные работы / из них в форме практической подготовки	самостоятельная работа	
1.	Тема 1. Постоянный ток. Электрические элементы и цепи постоянного тока. Основные Законы электротехники для цепей постоянного тока	2	-/2/-	47	ИД-3уК-2
2.	Тема 2. Переменный синусоидальный ток. Электрические однофазные цепи синусоидального тока.		-/2/-		
3.	Тема 3. Синусоидальный ток. Электрические трехфазные цепи.		2/2/-		

4.	Тема 4. Переходные процессы в электрических цепях	2	-	48	ИД-3УК-2
5.	Тема 5. Электромагнетизм и магнитные цепи.				
6.	Тема 6. Электроника. Общие сведения. Элементы электронных схем.	2	-	47	ИД-3УК-2
7.	Тема 7. Аналоговые электронные устройства.		2/2/-		
8.	Тема 8. Цифровая и импульсная электроника.		-		
9	Выполнение контрольной работы	-	-	20	ИД-3УК-2
	Итого	6	4/8/-	162	

5.3. Перечень практических занятий

№ п/п	Наименование раздела, темы дисциплины	Содержание практических занятий	Объем дисциплины в акад. часах	
			очная форма обучения	заочная форма обучения
1.	Тема 1. Постоянный ток. Электрические элементы и цепи постоянного тока. Основные Законы электротехники для цепей постоянного тока	Основные законы и методы расчета электрических цепей постоянного тока. Анализ электрического состояния не разветвленных и разветвленных электрических цепей с несколькими источниками электрической энергии путем применения законов Кирхгофа.	2	
2.	Тема 2. Переменный синусоидальный ток. Электрические однофазные цепи синусоидального тока.	Основные понятия и определения. Источники синусоидальной ЭДС. Приемники электрической энергии. Резисторы, индуктивные катушки, конденсаторы. Законы Ома и Кирхгофа для цепей синусоидального тока. Уравнения электрического состояния для цепей синусоидального тока. Активное, реактивное, полное сопротивление двухполюсника. Векторные диаграммы на комплексной плоскости. Резонансные явления в цепях переменного тока. Мощность в цепях синусоидального тока. Активная, реактивная и полная мощность. Коэффициент мощности и его технико-	2	2

		экономическое значение.		
3.	Тема 3. Синусоидальный ток. Электрические трехфазные цепи.	Области применения трехфазных устройств, структура трехфазной цепи. Основные понятия и определения. Трехфазный генератор. Изображение выходных напряжений генератора с помощью векторных диаграмм на комплексной плоскости. Способы включения в трехфазную цепь одно- и трехфазных приемников. Трех- и четырехпроводная цепи. Линейные и фазные токи и напряжения. Симметричные и несимметричные режимы трехфазной цепи. Назначение нейтрального провода. Мощность трехфазной цепи. Способы повышения коэффициента мощности трехфазных установок.	2	
4.	Тема 4. Переходные процессы в электрических цепях	Установившийся режим и переходные процессы в электрических цепях. Переходные процессы в цепях с последовательным соединением элементов с R и L. Переходные процессы в цепях с последовательным соединением элементов с R и C.	2	
5.	Тема 5. Электромагнетизм и магнитные цепи.	Магнитное поле и его характеристики. Взаимная индукция. Трансформаторы. Назначение и устройство. Основные параметры и принцип действия. Магнитные цепи постоянных магнитных потоков. Расчет магнитной цепи.	2	
6.	Тема 6. Электроника. Общие сведения. Элементы электронных схем.	Несинусоидальные токи (сигналы) и их характеристики схемы замещения, параметры и характеристики полупроводниковых приборов; полупроводниковые диоды, биполярные транзисторы полевые транзисторы и тиристоры интегральные микросхемы	2	
7.	Тема 7. Аналоговые электронные устройства.	аналоговые ключи и коммутаторы; вторичные источники питания; выпрямители и стабилизаторы источники эталонного напряжения и тока; усилители, основные параметры и показатели усилительные каскады переменного и постоянного тока; частотные и переходные характеристики; обратные связи в усилительных устройствах; операционные и решающие усилители	2	2
8.	Тема 8. Цифровая и импульсная электроника.	вторичные источники питания; выпрямители и стабилизаторы источники эталонного напряжения и	2	

		тока; усилители, основные параметры и показатели усилительные каскады переменного и постоянного тока; частотные и переходные характеристики; обратные связи в усилительных устройствах; операционные и решающие усилители; базовые элементы, свойства и сравнительные характеристики современных интегральных систем элементов; цифровой ключ; статические триггеры, счетчики импульсов, регистры дешифраторы, активные фильтры; компараторы; преобразователи «код-напряжение» методы и средства: автоматизации схемотехнического проектирования электронных схем.		
	Итого		16	4

5.4. Перечень лабораторных работ

№ п/п	Наименование раздела, темы дисциплины	Наименование лабораторной работы	Объем дисциплины в acad. часах	
			очная форма обучения	заочная форма обучения
1.	Тема 1. Постоянный ток. Электрические элементы и цепи постоянного тока. Основные Законы электротехники для цепей постоянного тока.	1. Электроизмерительные приборы и измерения. 2. Исследование цепи постоянного тока.	8	2
2.	Тема 2. Переменный синусоидальный ток. Электрические однофазные цепи синусоидального тока.	1. Однофазные цепи переменного тока.	8	2
3.	Тема 3. Синусоидальный ток. Электрические трехфазные цепи.	1. Исследование трехфазных цепей.	12	2
4.	Тема 7. Аналоговые электронные устройства. Цифровая и импульсная электроника.	1. Исследование выпрямителей.	4	2
	Итого		32	8

5.5. Задания для самостоятельной работы студентов

№ п/ п	Наименование раздела, темы дисциплины	Задания, вопросы, для самостоятельного изучения (задания)	Объем дис- циплины в акад. часах	
			очная форм а обуче ния	заочна я форма обучен ия
1.	Тема 1. Постоянный ток. Электрические элементы и цепи постоянного тока. Основные Законы электротехники для цепей постоянного тока	Основные законы и методы расчета электрических цепей постоянного тока. Анализ электрического состояния не разветвленных и разветвленных электрических цепей с несколькими источниками электрической энергии путем применения законов Кирхгофа.	12	47
2.	Тема 2. Переменный синусоидальный ток. Электрические однофазные цепи синусоидального тока.	Основные понятия и определения. Источники синусоидальной ЭДС. Приемники электрической энергии. Законы Ома и Кирхгофа для цепей синусоидального тока. Уравнения электрического состояния для цепей синусоидального тока. Векторные диаграммы на комплексной плоскости. Резонансные явления в цепях переменного тока. Мощность в цепях синусоидального тока. Активная, реактивная и полная мощность. Коэффициент мощности и его технико-экономическое значение.	12	
3.	Тема 3. Синусоидальный ток. Электрические трехфазные цепи.	Области применения трехфазных устройств, Основные понятия и определения. Трехфазный генератор. Изображение выходных напряжений генератора с помощью векторных диаграмм на комплексной плоскости. Мощность трехфазной цепи. Способы повышения коэффициента мощности трехфазных установок.	12	
4.	Тема 4. Переходные процессы в электрических цепях	Установившийся режим и переходные процессы в электрических цепях. Переходные процессы в цепях с последовательным соединением элементов с R и L. Переходные процессы в цепях с последовательным соединением элементов с R и C.	12	
5.	Тема 5. Электромагнетизм и магнитные цепи.	Взаимная индукция. Трансформаторы. Назначение и устройство. Основные параметры и принцип действия. Расчет магнитной цепи.	12	
6.	Тема 6. Электроника.	Несинусоидальные токи (сигналы) и их характеристики схемы замещения, параметры и	13	

	Общие сведения. Элементы электронных схем.	характеристики полупроводниковых приборов; полупроводниковые диоды, биполярные транзисторы полевые транзисторы и тиристоры интегральные микросхемы		
7.	Тема 7. Аналоговые электронные устройства.	Вторичные источники питания; усилители, основные параметры и показатели усилительные каскады переменного и постоянного тока; частотные и переходные характеристики; обратные связи в усилительных устройствах; операционные и решающие усилители	13	47
8.	Тема 8. Цифровая и импульсная электроника.	Основные параметры и показатели усилительные каскады переменного и постоянного тока; частотные и переходные характеристики; обратные связи в усилительных устройствах; операционные и решающие усилители; базовые элементы, свойства и сравнительные характеристики современных интегральных систем элементов; цифровой ключ; статические триггеры, счетчики импульсов, регистры дешифраторы, активные фильтры; компараторы; преобразователи «код-напряжение» методы и средства: автоматизации схемотехнического проектирования электронных схем.	14	
9	Выполнение контрольной работы		-	20
	Итого:		100	162

В результате освоения заданий самостоятельной работы студент должен уметь решать задачи по изученным темам, подготовиться к выполнению лабораторных работ, а также к экзамену. На основе изученного материала студент должен выполнить письменные задания в виде модулей, как промежуточного контроля знаний.

6. Расчетно-графическая работа

Расчетно-графическая работа не предусмотрена.

7. Курсовая работа

Курсовая работа не предусмотрена.

8. Курсовой проект

Курсовой проект не предусмотрен.

9. Контрольная работа

Контрольная работа предусмотрена в 6 семестре для студентов заочной формы обучения

Предусмотрена одна контрольная работа, включающая теоретические вопросы и расчетные задачи. Они выполняются в соответствии с

Типовые задания для контрольной работы

1. Цепь постоянного тока содержит несколько резисторов, соединенных смешанно. Схема цепи с указанными сопротивлениями приведена на соответствующем рисунке. Номер рисунка, заданные значения одного из напряжений или токов и величина, подлежащая определению, приведены в табл. 1. Всюду индекс тока или напряжения совпадает с индексом резистора, по которому проходит ток или на котором действует это напряжение. Например, через резистор R_3 проходит ток I_3 и на нем действует напряжение U_3 . Определить также мощность, потребляемую всей цепью, и расход электрической энергии цепью за 8 часов работы.

Пояснить характер изменения электрической величины, заданной в таблице вариантов (увеличится, уменьшится, останется неизменной), если один из резисторов замкнуть накоротко или выключить из схемы. При этом считать источник ЭДС E идеальным (напряжение U на входе цепи неизменным). При трудностях логических пояснений ответа можно выполнить расчет требуемой величины в измененной схеме и на основании сравнения ее в двух схемах дать ответ на вопрос.

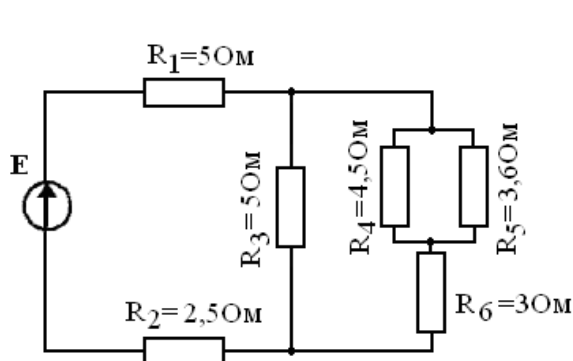


Рис.8.1

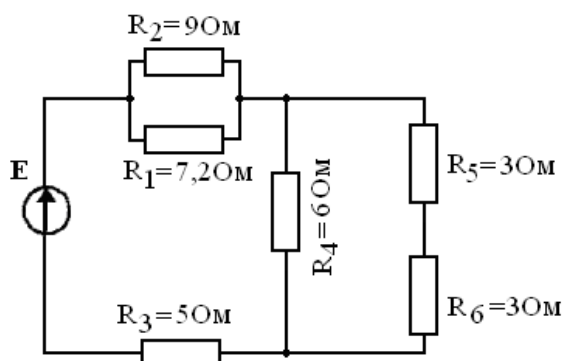


Рис.8.2

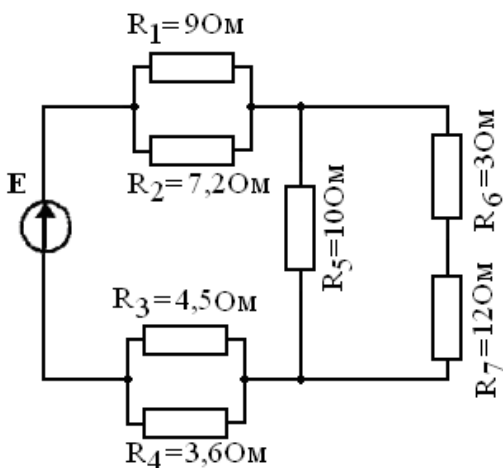


Рис.8.3

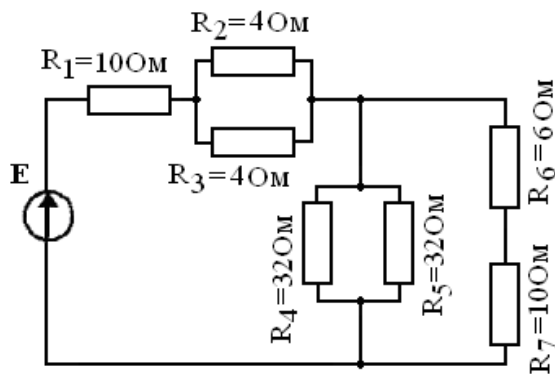


Рис.8.4

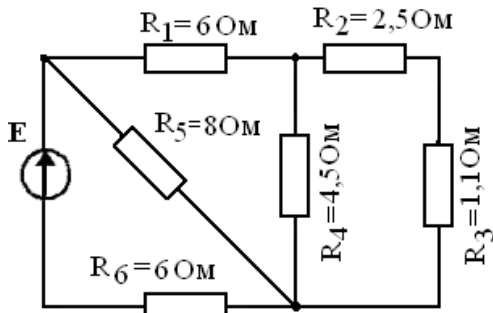


Рис.8.5

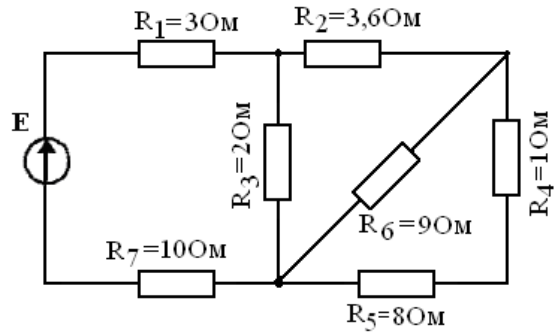


Рис.8.6

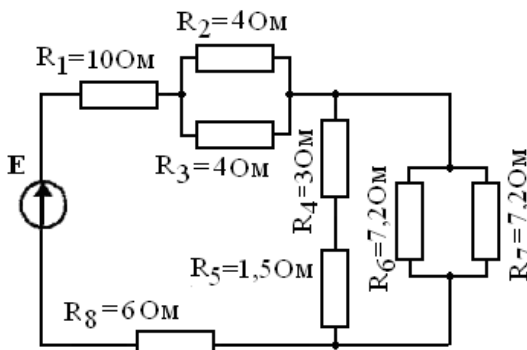


Рис.8.7

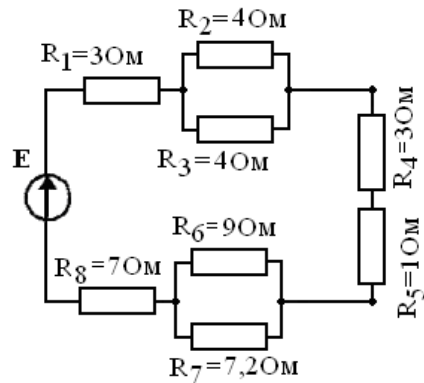


Рис.8.8

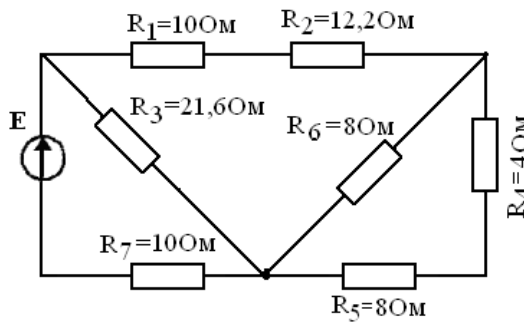


Рис.8.9

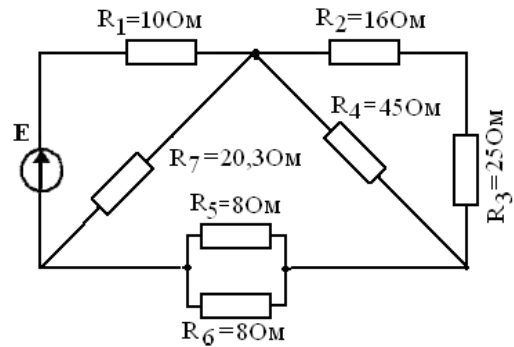


Рис.8.10

Таблица 1

Вариант №	Рисунок №	Дано	Определить	Действие с резистором		Провести анализ изменения величины
				Замкнут накоротко	Выключен из схемы	
01	8.1	$E = 40 \text{ В}$	I_1		R_5	U_1
02	8.1	$I_1 = 2 \text{ А}$	E	R_6		U_3
03	8.1	$U_1 = 40 \text{ В}$	I_6		R_3	I_6
04	8.1	$I_2 = 4 \text{ А}$	E	R_1		U_5
05	8.1	$I_3 = 8 \text{ А}$	E		R_4	I_2
06	8.2	$E = 120 \text{ В}$	I_3	R_5		I_3
07	8.2	$I_3 = 20 \text{ А}$	E		R_1	U_2
08	8.2	$U_2 = 160 \text{ В}$	I_4	R_3		U_4
09	8.2	$U_4 = 36 \text{ В}$	E		R_4	I_2

10	8.2	$I_1 = 10 \text{ A}$	E	R_6		U_3
11	8.3	$E = 240 \text{ B}$	U_5		R_2	U_7
12	8.3	$U_1 = 90 \text{ B}$	E	R_7		I_1
13	8.3	$I_5 = 30 \text{ A}$	I_1		R_3	U_2
14	8.3	$U_3 = 10 \text{ B}$	U_7	R_6		I_4
15	8.3	$E = 160 \text{ B}$	I_5		R_5	U_1
16	8.4	$E = 200 \text{ B}$	I_1	R_6		U_4
17	8.4	$I_1 = 5 \text{ A}$	E		R_2	I_7
18	8.4	$U_7 = 50 \text{ B}$	I_3	R_7		U_1
19	8.4	$U_1 = 200 \text{ B}$	I_7		R_5	I_1
20	8.4	$I_6 = 6 \text{ A}$	U_1	R_5		U_3
21	8.5	$I_6 = 20 \text{ A}$	E		R_4	U_6
22	8.5	$E = 50 \text{ B}$	U_3	R_1		I_5
23	8.5	$U_4 = 90 \text{ B}$	I_6		R_5	U_1
24	8.5	$I_2 = 10 \text{ A}$	E	R_6		I_2
25	8.5	$E = 300 \text{ B}$	I_3	R_3		I_6
26	8.6	$E = 140 \text{ B}$	I_7		R_6	U_3
27	8.6	$I_6 = 10 \text{ A}$	E	R_7		I_2
28	8.6	$U_5 = 8 \text{ B}$	I_1		R_3	U_7
29	8.6	$E = 280 \text{ B}$	U_6	R_2		I_1
30	8.6	$I_7 = 10 \text{ A}$	E	R_1		U_3
31	8.7	$E = 200 \text{ B}$	I_8		R_7	I_1
32	8.7	$U_8 = 30 \text{ B}$	E	R_4		U_5
33	8.7	$I_1 = 20 \text{ A}$	U_6		R_3	U_8
34	8.7	$E = 100 \text{ B}$	I_7	R_8		I_6
35	8.7	$U_5 = 15 \text{ B}$	U_8		R_4	U_2

2. Напряжение на зажимах цепи, вариант которой соответствует последней цифре учебного шифра студента и изображенной на рис. 8.21, изменяется по закону $u = U_m \sin \omega t$. Амплитудное значение напряжение U_m , значения активных сопротивлений R_1 и R_2 , индуктивностей катушек L_1 и L_2 , емкостей конденсаторов C_1 и C_2 приведены в табл. 8.3. Частота питающего напряжения $f = 50 \text{ Гц}$.

Необходимо: Изобразить электрическую цепь, согласно заданным параметрам сопротивлений и определить: полное сопротивление Z ; напряжение U , приложенное к цепи; ток I ; угол сдвига фаз φ (по величине и знаку); активную P , реактивную Q и полную S мощности цепи. Определить закон изменения тока в цепи. Определить характер (индуктивность, емкость) и параметры элемента, который должен быть включен в электрическую цепь для того, чтобы в ней наступил резонанс напряжений. Указать способ включения этого элемента. Пояснить характер изменения (увеличится, уменьшится, останется без изменения) тока, активной и реактивной мощности в цепи при увеличении частоты тока в два раза. Напряжение, приложенное к цепи, считать неизменным.

Начертить в масштабе векторную диаграмму цепи и пояснить ее построение.

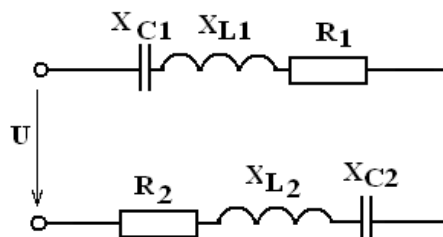


Рис.8.21

Таблица 8.3.

Заданные параметры	Вариант									
	1	2	3	4	5	6	7	8	9	10
$U_m, В$	141	282	424	141	70,7	141	282	424	70,7	141
$R_1, Ом$	10	-	10	-	8	14	-	16	14	-
$R_2, Ом$	-	10	5	8	-	2	20	4	6	8
$L_1, мГн$	15,9	31,8	31,8	15,9	-	31,8	19,1	-	31,8	19,1
$L_2, мГн$	15,9	-	63,7	31,8	15,9	-	31,8	15,9	-	31,8
$C_1, мкФ$	-	637	318	-	159	318	637	159	318	637
$C_2, мкФ$	637	318	-	159	318	318	-	318	637	-

10. Оценочные средства для проведения текущего контроля и промежуточной аттестации

Оценивание результатов обучения по дисциплине и уровня сформированности компетенций (части компетенции) осуществляется в рамках текущего контроля успеваемости и промежуточной аттестации в соответствии с Фондом оценочных средств.

Типовой перечень вопросов к модулям:

Модуль 1

1. Для измерения сопротивления цепи и мощности нагрузки косвенным методом выбраны приборы: амперметр А с пределом измерения 5 А и классом точности 4,0 и вольтметр V с пределом измерения 50 В и классом точности 2.5. Во время измерения, амперметр показал 3 А, вольтметр 40 В. Каковы сопротивление цепи и мощность нагрузки, абсолютная и относительная погрешность измерения сопротивления и мощности косвенным методом ?

2. Ваттметр с номинальным пределом измерения по току 5 А и пределом измерения по напряжению 100 В имеет 250 делений шкалы. Какую мощность он измеряет, если стрелка показывает 80 делений шкалы?

3. Рассчитайте добавочное сопротивление к вольтметру магнитоэлектрической системы для измерения напряжения $U = 250В$, если вольтметр рассчитан на измерение 100В, а его внутреннее сопротивление равно 1000 Ом.

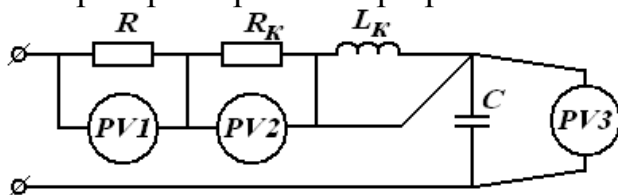
4. Цифровой 4-х разрядный мультиметр ВР-11А при измерении постоянного напряжения показал 1.505 В. Какова абсолютная и относительная погрешность измерения этого напряжения?

Модуль 2

1. Каково соотношение между действующим, амплитудным и средним значениями напряжений? Указать неправильный ответ. Ответ обосновать.

1. $U < U_m$; 2. $U_m = \sqrt{2}U$; 3. $U < U_{cp}$; 4. $U_{cp} < U$.

2. Каково соотношение между показаниями вольтметров в схеме лабораторной работы при резонансе напряжений? Указать правильный ответ.



1. $U_2 > U_3$
2. $U_2 = U_3$
3. $U_2 < U_3$

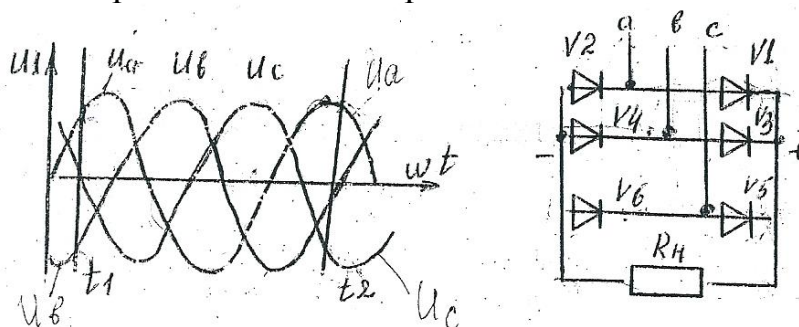
3. Чему равно реактивное сопротивление конденсатора емкостью 40 мкФ на частоте 50 Гц?

4. Какая из формул содержит ошибку? Исправить данную формулу.

1. $P = U \cdot I \cdot \cos \varphi$; 2. $P = rI^2$; 3. $P = \sqrt{S^2 + Q^2}$; 4. $P = S \cdot \cos \varphi$

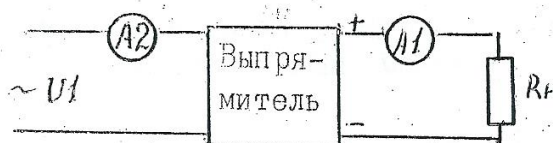
Модуль 3

1. Какие вентили открыты в моменты времени t_1



2. Напряжение на нагрузке после выпрямителя равно 90 В. На какое минимальное допустимое обратное напряжение должен быть выбран вентиль в схеме ТМС?

3. Определить схему выпрямления, если амперметр А1 показывает 10 А, амперметр А2 показывает 11,1 А.



4. Имеются диоды на 2 А и $U_{об.мах}$ 300 В. Какую максимальную мощность можно получить в нагрузке по схеме однофазная нулевая?

5. Фазное напряжение на зажимах трехфазного трансформатора равно 127 В.

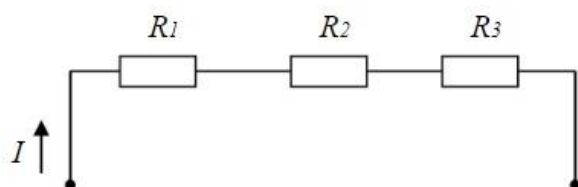
Постоянная составляющая тока каждого диода 12 А, схема ТМС. Определить сопротивление нагрузки и постоянную составляющую напряжения на нагрузке

Примеры вопросов к экзамену:

1. Электрическая энергия, ее особенности и область применения.
2. Роль электротехники и электроники в развитии комплексной автоматизации современных производственных процессов и систем управления.
3. Электротехнические генерирующие и приемные устройства.
4. Электрические цепи постоянного тока.
5. Законы Ома и Кирхгофа.
6. Режимы работы электрической цепи
7. Энергетические соотношения в цепях постоянного тока
8. Последовательное соединение элементов цепи.
9. Параллельное соединение элементов цепи.
10. Смешанное соединение элементов цепи.

Примеры тестовых заданий:

1. Какую энергию потребляет из сети электрическая лампа за 2 часа, если ее сопротивление 440 Ом, а напряжение сети 220 В?
2. Определить сопротивление лампы накаливания, если на ней написано 100 Вт и 220 В.
3. В цепи известны сопротивления $R_1 = 10$ Ом, $R_2 = 20$ Ом, напряжение $U = 100$ В и мощность $P = 200$ Вт всей цепи. Мощность P_2 второго резистора будет равна...



4. В цепи синусоидального тока амперметр электромагнитной системы показал 0,5 А, тогда амплитуда этого тока I_m равна...
5. Индуктивное сопротивление X_L при угловой частоте $\omega = 314$ рад/с и величине $L = 0,318$ Гн, составит...?
6. Симметричная нагрузка соединена треугольником. При измерении фазного тока амперметр показал 10 А. Чему будет равен ток в линейном проводе?

11. Учебно-методическое обеспечение дисциплины

11.1. Рекомендуемая литература

1. Богданов, В. В. Электротехника : учебное пособие / В. В. Богданов, О. Б. Давыденко, Н. П. Савин, А. В. Сапсалева. - Новосибирск : НГТУ,

2019. - 148 с. - ISBN 978-5-7782-3954-8. - Текст : электронный // ЭБС "Консультант студента" : [сайт]. - URL : <https://www.studentlibrary.ru/book/ISBN9785778239548.html>. - Режим доступа : по подписке.

2. Ермуратский, П. В. Электротехника и электроника / П. В. Ермуратский, Г. П. Лычкина, Ю. Б. Минкин. - Москва : ДМК Пресс, 2013. - 416 с. - ISBN 978-5-94074-894-6. - Текст : электронный // ЭБС "Консультант студента" : [сайт]. - URL : <https://www.studentlibrary.ru/book/ISBN9785940748946.html>. - Режим доступа : по подписке.

3. Клепча, В. Ф. Электротехника. Лабораторный практикум : учеб. пособие / В. Ф. Клепча- 3-е изд. , стер. - Минск : РИПО, 2019. - 179 с. - ISBN 978-985-503-867-3. - Текст : электронный // ЭБС "Консультант студента" : [сайт]. - URL : <https://www.studentlibrary.ru/book/ISBN9789855038673.html>. - Режим доступа : по подписке.

4. Марченко, А. Л. Электротехника : учебное пособие / А. Л. Марченко. — Москва : ИНФРА-М, 2022. — 236 с. — (Высшее образование: Бакалавриат). - ISBN 978-5-16-017056-5. - Текст : электронный. - URL: <https://znanium.com/catalog/product/1587594>. – Режим доступа: по подписке.

5. Электротехника. В примерах и задачах : учебное пособие / Е. И. Алгазин, В. В. Богданов, А. В. Сапсалева [и др.] ; под общ. ред. Е. И. Алгазина. - Новосибирск : Изд-во НГТУ, 2020. - 128 с. - ISBN 978-5-7782-4287-6. - Текст : электронный. - URL: <https://znanium.com/catalog/product/1869119>. – Режим доступа: по подписке.

6. Гальперин, М. В. Электротехника и электроника : учебник / М.В. Гальперин. — 2-е изд. — Москва : ФОРУМ : ИНФРА-М, 2023. — 480 с. — (Высшее образование). - ISBN 978-5-00091-779-4. - Текст : электронный. - URL: <https://znanium.com/catalog/product/>. – Режим доступа: по подписке.

7. Маркелов, С. Н. Электротехника и электроника : учебное пособие / С. Н. Маркелов, Б. Я. Сазанов. — Москва : ИНФРА-М, 2020. — 267 с. — (Высшее образование: Бакалавриат). - ISBN 978-5-16-014451-1. - Текст: электронный. - URL: <https://znanium.com/catalog/product/982772>. – Режим доступа: по подписке.

11.2. Периодические издания

Не используются

11.3. Нормативно-правовые акты и иные правовые документы

не используются

11.4 Перечень электронно-образовательных ресурсов

1. Учебно-методические материалы по дисциплине «Электротехника и электроника» (электронный образовательный ресурс размещен в ИОС ЭТИ (филиал) СГТУ имени Гагарина Ю.А.

<http://techn.sstu.ru/new/SubjectFGOS/Default.aspx?kod=120>)

2. Сайт ЭТИ (филиал) СГТУ имени Гагарина Ю.А. <http://techn.sstu.ru/>

11.5 Электронно-библиотечные системы

1. «ЭБС IPRbooks»,
2. «ЭБС elibrary»
3. ЭБС «КОНСУЛЬТАНТ СТУДЕНТА»

11.6. Ресурсы информационно-телекоммуникационной сети «Интернет»

Не используются

11.7. Печатные и электронные образовательные ресурсы в формах, адаптированных для студентов с ограниченными возможностями здоровья (для групп и потоков с такими студентами)

1. Адаптированная версия НЭБ, для использования инвалидами и лицами с ограниченными возможностями здоровья

Обучающиеся из числа инвалидов и лиц с ОВЗ обеспечены печатными и (или) электронными образовательными ресурсами в формах, адаптированных к ограничениям их здоровья.

12. Информационно-справочные системы и профессиональные базы данных

Обучающимся обеспечен доступ (удаленный доступ), в том числе в случае применения электронного обучения, дистанционных образовательных технологий, к современным профессиональным базам данных и информационным справочным системам.

12.1 Перечень информационно-справочных систем

1. Справочная правовая система «Консультант Плюс».
2. Библиотека МГУ им М.В.Ломоносова. Химический факультет МГУ
www.chem.msu.ru
3. Российская национальная библиотека (РНБ) www.nlr.ru

12.2 Перечень профессиональных баз данных

Не используются

12.3 Перечень информационных технологий, используемых при осуществлении образовательного процесса по дисциплине, включая перечень программного обеспечения

Образовательный процесс по дисциплине обеспечен необходимым комплектом лицензионного и свободно распространяемого программного обеспечения, в том числе отечественного производства (подлежит обновлению при необходимости).

- 1) Лицензионное программное обеспечение
Microsoft Windows10, Microsoft Office 2010 (Word, Excel, PowerPoint)

2) Свободно распространяемое программное обеспечение

Каждый обучающийся в течение всего периода обучения обеспечивается индивидуальным неограниченным доступом к электронно-библиотечной системе и электронной информационно-образовательной среде.

13. Материально-техническое обеспечение


Образовательный процесс обеспечен учебными аудиториями для проведения учебных занятий лекционного типа, занятий семинарского типа, групповых и индивидуальных консультаций, текущего контроля и промежуточной аттестации, помещениями для самостоятельной работы студентов.

Учебные аудитории оснащены оборудованием и техническими средствами обучения, которые включают в себя учебную мебель, комплект мультимедийного оборудования, в том числе переносного (проектор, экран).

Помещения для самостоятельной работы обучающихся оснащены компьютерной техникой с возможностью подключения к сети «Интернет» и обеспечением доступа в электронную информационно-образовательную среду ЭТИ (филиал) СГТУ имени Гагарина Ю.А.

Для проведения лабораторных занятий используется лаборатория, укомплектованная специализированной мебелью и техническими средствами обучения, приборами.

Рабочую программу составил
доцент кафедры ЕМН
03.06.2023


_____/А.С. Мостовой/

14. Дополнения и изменения в рабочей программе

Рабочая программа пересмотрена на заседании кафедры
« ____ » _____ 20 ____ года, протокол № _____

Зав. кафедрой _____ / _____ /

Внесенные изменения утверждены на заседании УМКС/УМКН

« ____ » _____ 20 ____ года, протокол № _____

Председатель УМКН _____ / _____ /