

Энгельсский технологический институт (филиал) федерального государственного
бюджетного образовательного учреждения
высшего образования
«Саратовский государственный технический университет
имени Гагарина Ю.А.»

Кафедра «Оборудование и технологии обработки материалов»

Оценочные материалы по дисциплине
«Б.1.2.6 Инженерная и компьютерная графика»

направления подготовки
09.03.01 «Информатика и вычислительная техника»

профиль

«Программное обеспечение средств вычислительной техники и
автоматизированных систем»

Саратов 2023

1. Перечень компетенций и уровни их сформированности по дисциплинам (модулям), практикам в процессе освоения ОПОП ВО

В процессе освоения образовательной программы у обучающегося в ходе изучения дисциплины «*Инженерная и компьютерная графика*» должна сформироваться компетенция УК-2.

Критерии определения сформированности компетенций на различных уровнях их формирования

Индекс компетенции	Содержание компетенции
УК-2	Способен определять круг задач в рамках поставленной цели и выбирать оптимальные способы их решения, исходя из действующих правовых норм, имеющихся ресурсов и ограничений

Код и наименование индикатора достижения компетенции	Виды занятий для формирования компетенции	Оценочные средства для оценки уровня сформированности компетенции
ИД-6 УК-2 Имеет навыки применения современных информационных технологий и программных средств, в том числе отечественного производства, при разработке конструкторской документации в соответствии с требованиями ЕСКД.	лекции, практические занятия, самостоятельная работа	Устный опрос, решение задач, вопросы для проведения зачета, тестовые задания

Уровни освоения компетенции

Уровень освоения компетенции	Критерии оценивания
Продвинутый (отлично)	<p>Знает:</p> <ul style="list-style-type: none"> - виды конструкторских документов; - правила оформления чертежей по ЕСКД; - способы соединения деталей, правила изображения и обозначения резьбы; - средства компьютерной графики и методику компьютерного выполнения проектно-конструкторской документации с применением графического редактора. <p>Умеет:</p> <ul style="list-style-type: none"> - использовать системы автоматизированного проектирования и черчения для создания проектно-конструкторской документации. - выполнять чертежи в соответствии со стандартными правилами их оформления и читать их; - строить изображения и соединения деталей; - пользоваться справочной литературой; <p>Владеет:</p>

	<ul style="list-style-type: none"> - навыками грамотного и профессионального применения средств компьютерной графики; - развитым пространственным мышлением; - основами 2D и 3D моделирования; - методами осуществления технического контроля, разработки технической документации в условиях действующих стандартов.
Повышенный (хорошо)	<p>Знает в достаточной степени:</p> <ul style="list-style-type: none"> - виды конструкторских документов; - правила оформления чертежей по ЕСКД; - способы соединения деталей, правила изображения и обозначения резьбы; - средства компьютерной графики и методику компьютерного выполнения проектно-конструкторской документации с применением графического редактора. <p>Умеет в достаточной степени:</p> <ul style="list-style-type: none"> - использовать системы автоматизированного проектирования и черчения для создания проектно-конструкторской документации. - выполнять чертежи в соответствии со стандартными правилами их оформления и читать их; - строить изображения и соединения деталей; - пользоваться справочной литературой; <p>Владеет в достаточной степени:</p> <ul style="list-style-type: none"> - навыками грамотного и профессионального применения средств компьютерной графики; - развитым пространственным мышлением; - основами 2D и 3D моделирования; - методами осуществления технического контроля, разработки технической документации в условиях действующих стандартов.
Пороговый (базовый) (удовлетворительно)	<p>Частично знает:</p> <ul style="list-style-type: none"> - виды конструкторских документов; - правила оформления чертежей по ЕСКД; - способы соединения деталей, правила изображения и обозначения резьбы; - средства компьютерной графики и методику компьютерного выполнения проектно-конструкторской документации с применением графического редактора. <p>Частично умеет:</p> <ul style="list-style-type: none"> - использовать системы автоматизированного проектирования и черчения для создания проектно-конструкторской документации. - выполнять чертежи в соответствии со стандартными правилами их оформления и читать их; - строить изображения и соединения деталей; - пользоваться справочной литературой; <p>Частично владеет:</p> <ul style="list-style-type: none"> - навыками грамотного и профессионального применения средств

	<p>компьютерной графики;</p> <ul style="list-style-type: none"> - развитым пространственным мышлением; - основами 2D и 3D моделирования; - методами осуществления технического контроля, разработки технической документации в условиях действующих стандартов.
--	--

2. Методические, оценочные материалы и средства, определяющие процедуры оценивания сформированности компетенций (элементов компетенций) в процессе освоения ОПОП ВО

2.1 Оценочные средства для текущего контроля¹

Вопросы для устного опроса

Тема 1. Проекционное черчение.

1. Оформление чертежа. Форматы, масштабы, линии чертежа, шрифты чертежные.
2. Виды. Классификация. Обозначение и расположение на чертеже.
3. Условности и упрощения, применяемые при вычерчивании видов. Выносные элементы.
4. Разрезы. Классификация.
5. Простые разрезы. Обозначение и расположение на чертеже.
6. Совмещение видов и разрезов на чертеже.
7. Ступенчатые разрезы. Обозначение и расположение на чертеже.
8. Ломаные разрезы. Обозначение и расположение на чертеже.
9. Сечения. Классификация. Обозначение и расположение на чертеже.
10. Условности и упрощения, применяемые при вычерчивании сечений.

Тема 2. Резьба. Резьбовые изделия.

1. Понятие резьбы.
2. Классификация резьб.
3. Изображение наружной резьбы.
4. Изображение резьбы в отверстиях.
5. Изображение резьбы в невидимом контуре.
6. Изображение резьбового соединения.
7. Типы резьб. Обозначение резьбы на чертеже.
8. Стандартные крепежные изделия. Обозначения.
9. Конструктивное и упрощенное изображение резьбовых соединений на чертеже.

Тема 3. Виды конструкторской документации.

1. Виды и содержание конструкторской документации.
2. Сборочный чертеж. Содержание.
3. Упрощения, применяемые при вычерчивании сборочных чертежей.
4. Особенности простановки позиций.

¹ Перечень оценочных средств, рекомендованных к использованию при формировании оценочных материалов представлены в Приложении 2.

5. Спецификация. Содержание. Особенности заполнения.
6. Чертеж общего вида. Содержание.
7. Упрощения, применяемые при вычерчивании чертежей общего вида.
8. Особенности простановки позиций.
9. Таблица составных частей. Содержание. Особенности заполнения.

Тема 4. Возможности графических редакторов при выполнении конструкторской документации (на примере «КОМПАС-3D»).

1. Интерфейс графического редактора «Компас 3-D».
2. Командная строка. Компактная панель.
3. Инструментальные панели.
4. Строка состояния.
5. Инструментальная панель «геометрия».
6. Инструментальная панель «размеры».
7. Инструментальная панель «редактирование».
8. Инструментальная панель «обозначения».
9. Инструментальная панель «измерения».
10. Прикладные библиотеки 2 - D.
11. Особенности работы с конструкторской библиотекой.

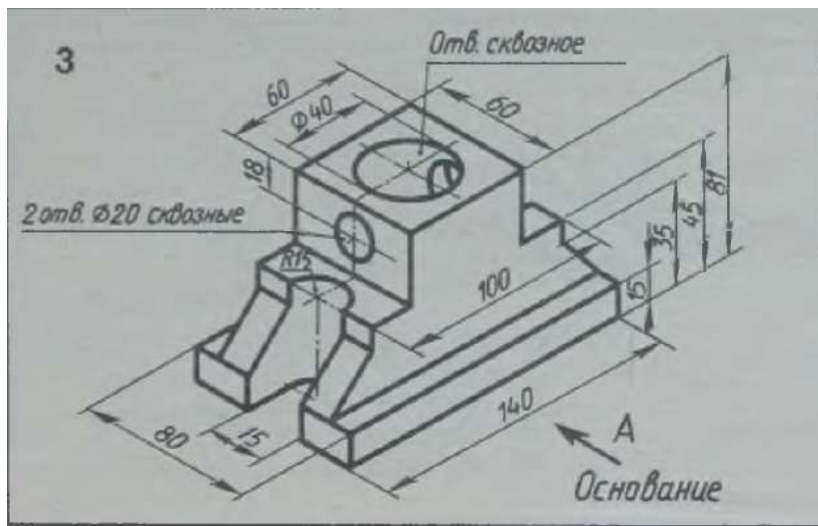
Тема 5. 3-D моделирование и сборка.

1. Особенности твердотельного моделирования в графическом редакторе «Компас-3D».
2. Инструментальная панель «элементы тела».
3. Инструментальная панель «вспомогательная геометрия».
4. Инструментальная панель «размеры».
5. Инструментальная панель «элементы листового тела».
6. Прикладные библиотеки 3 - D.
7. Создание чертежа с модели.
8. Особенности выполнения сборки в графическом редакторе «Компас-3D».
9. Сопряжения деталей в сборке.

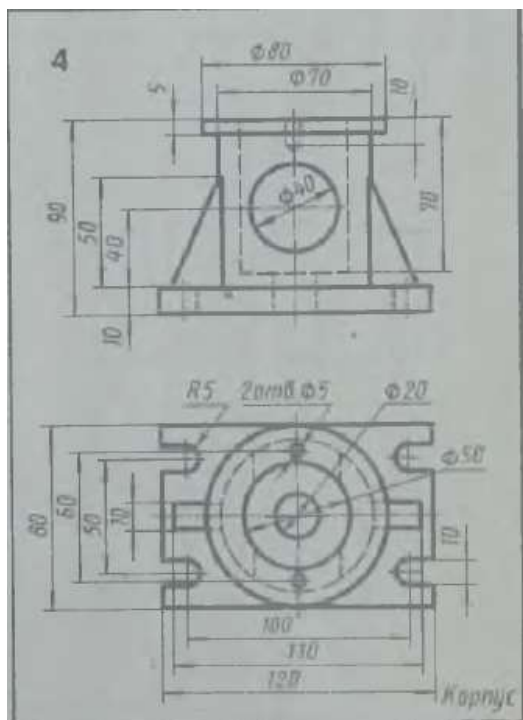
Практические задания для текущего контроля

Тема 1. Проекционное черчение.

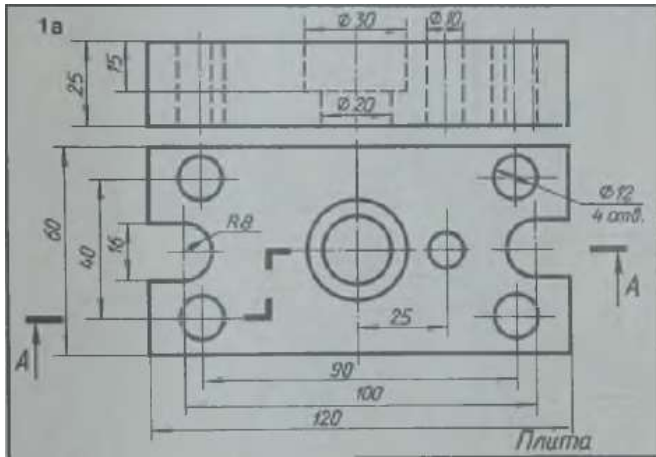
Задание 1. По имеющемуся наглядному изображению начертить три вида детали. Поставить размеры. Главный вид взять по стрелке А.



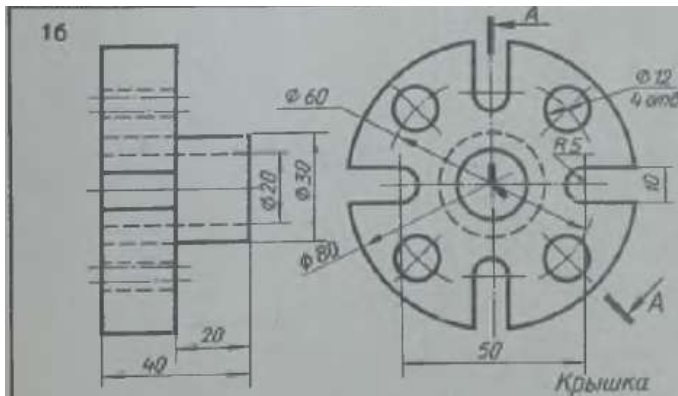
Задание 2. По двум имеющимся видам построить третий. Выполнить необходимые разрезы. Поставить размеры.



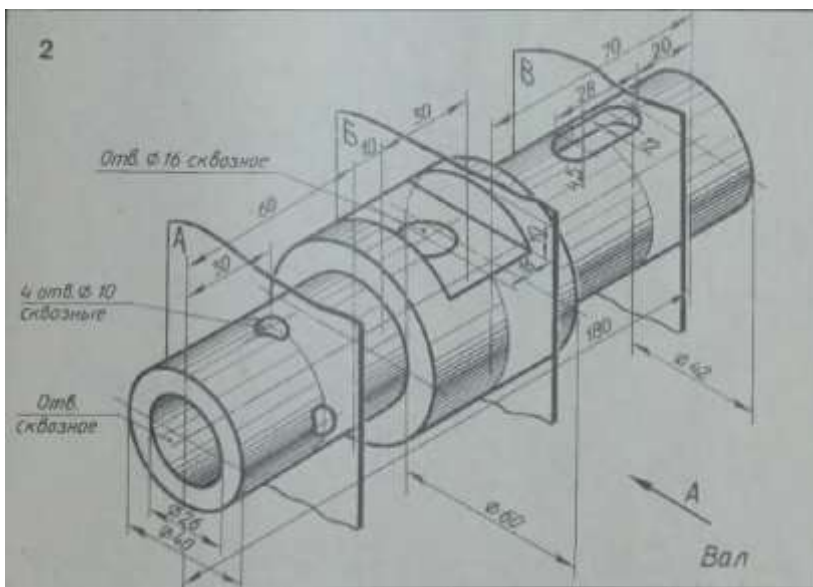
Задание 3. Перечертить два вида деталей. Выполнить указанный разрез. Проставить размеры.



Задание 4. Перечертить два вида деталей. Выполнить указанный разрез. Проставить размеры.

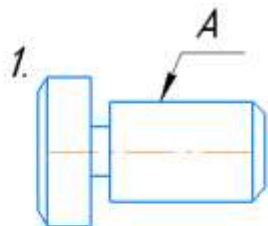


Задание 5. Начертить главный вид вала, взяв направление взгляда по стрелке А. Выполнить три сечения. Сечение плоскостью А расположить на продолжении следа секущей плоскости. Сечение плоскостью В – на свободном месте чертежа. Сечение плоскостью В – наложенным.



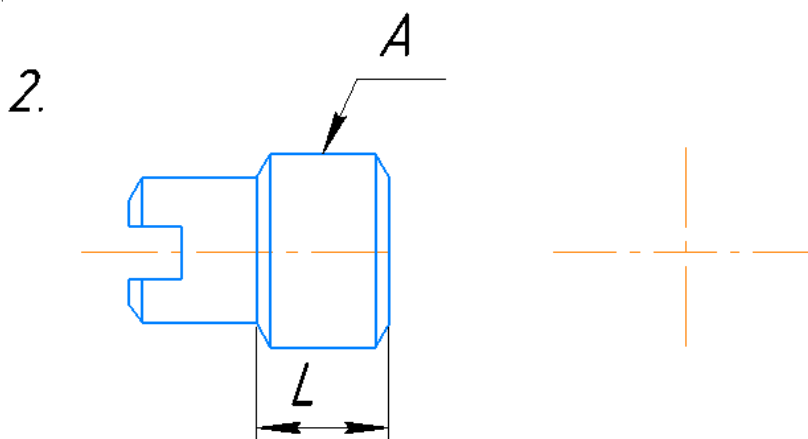
Тема 2. Резьба. Резьбовые изделия.

Задание 1.



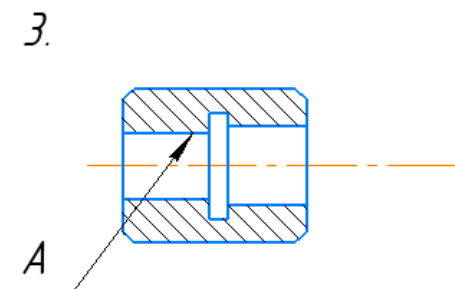
Дочертить условное изображение резьбы на поверхности А

Задание 2.



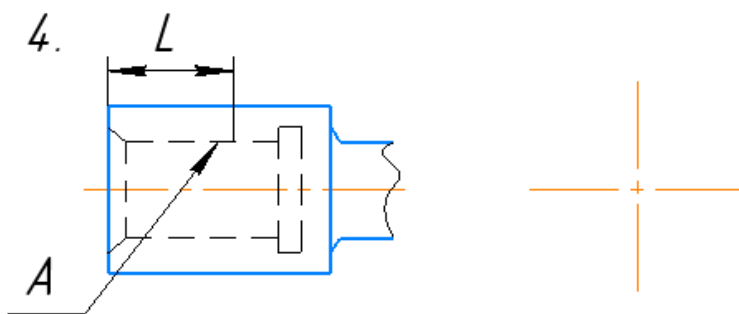
Дочертить условное изображение резьбы на поверхности, отмеченной А (М22х1,5), при длине нарезанной части L. Начертить вид слева. Обозначить резьбу.

Задание 3.



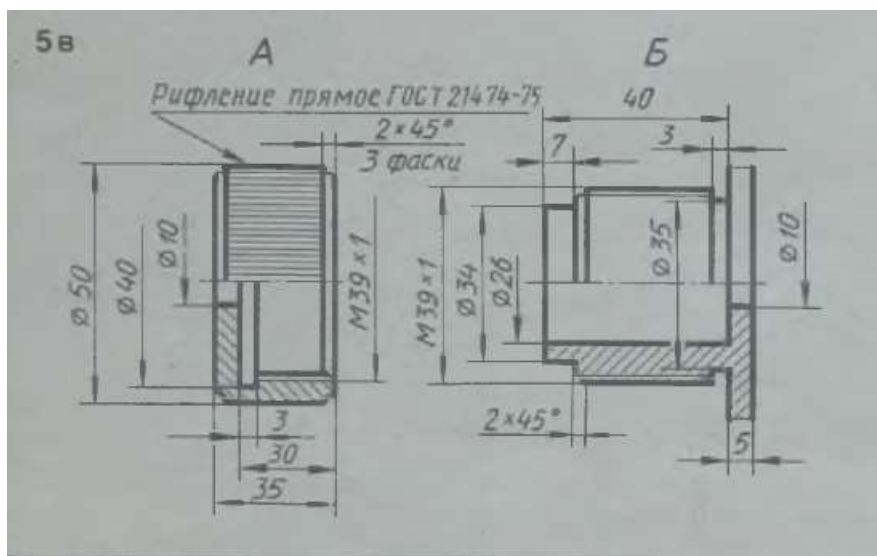
Дочертить условное изображение резьбы на поверхности А.

Задание 4.



Дочертить условное изображение резьбы на поверхности отмеченной A (M14), при длине нарезанной части L. Начертить вид слева. Обозначить резьбу.

Задание 5. Начертить соединение данных деталей.



Тема 3. Виды конструкторской документации.

Задание 1. Изучить содержание сборочного чертежа.

Задание 2. Изучить разделы спецификации и особенности ее заполнения.

Задание 3. Изучить содержание чертежа общего вида.

Задание 4. Изучить разделы таблицы составных частей и особенности ее заполнения.

Тема 4. Возможности графических редакторов при выполнении конструкторской документации.

Задание 1. Ознакомиться с инструментальными панелями графического редактора «Компас-3D», используя тренировочные задания.

Задание 2. Выполнить задания по темам проекционного черчения, используя графический редактор «Компас-3D».

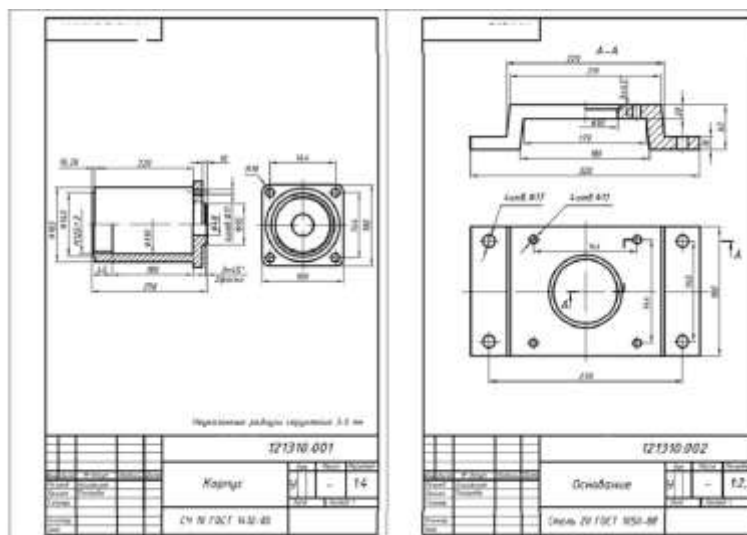
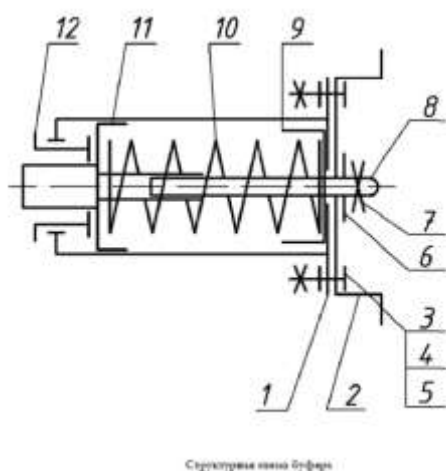
Задание 3. Выполнить графический работы по темам резьба, резьбовые изделия, используя графический редактор «Компас-3D».

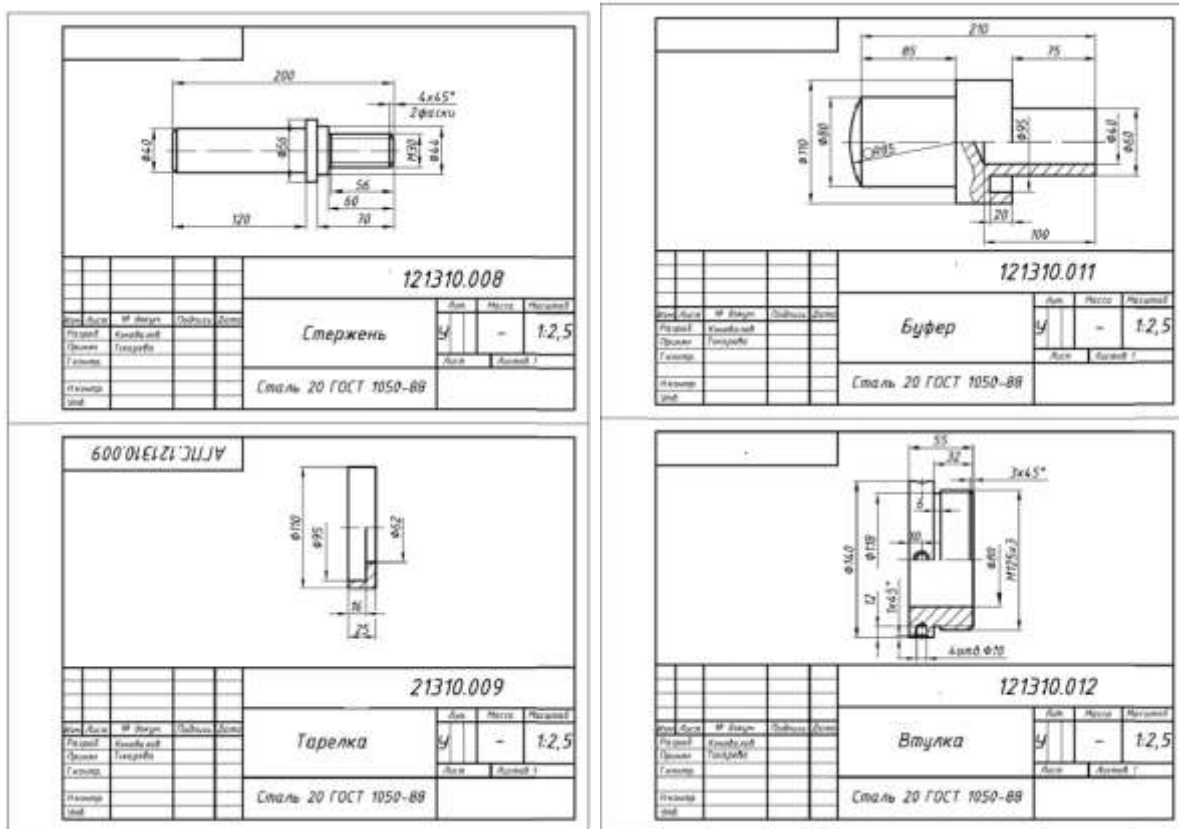
Задание 4. Ознакомиться с прикладными библиотеками 2 – D, используя тренировочные задания редактора.

Тема 5. 3-D моделирование и сборка.

Задание 1. Ознакомиться с инструментальными панелями создания 3-D моделей графического редактора «Компас-3D».

Задание 2. По индивидуальному заданию выполнить модели нестандартных деталей из сборочной единицы.





Задание 3. По структурной схеме выполнить сборку нестандартных деталей, используя необходимые сопряжения.

Задание 4. Добавить в сборку стандартные крепежные элементы, используя прикладную библиотеку программы.

Задание 5. Выполнить чертеж сборочной единицы, используя возможность создания чертежа из имеющейся модели.

2.2 Оценочные средства для промежуточного контроля⁴

Вопросы к экзамену 3 семестр

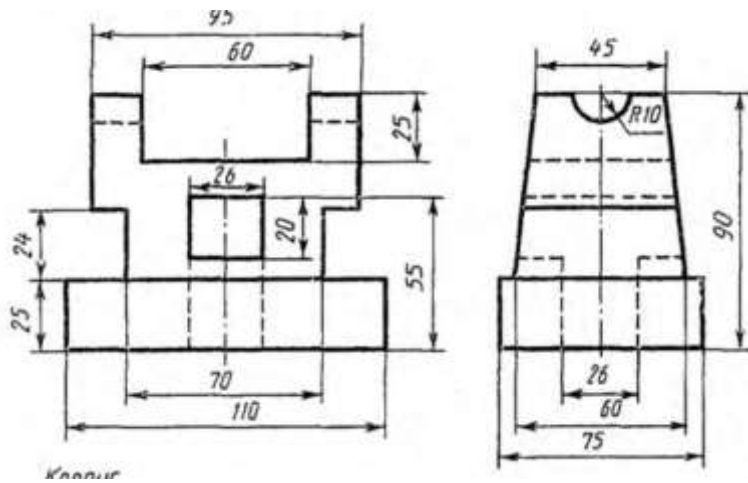
1. Форматы, их обозначения, размеры.
2. Масштабы. Определение. Обозначение на чертеже.
3. Линии. Типы линии, толщина, назначение.
4. Основная надпись. ГОСТ 2.104-68
5. Виды. Классификация, обозначение на чертеже.
6. Основные виды. Определение, обозначение, расположение на чертеже.
7. Дополнительные виды. Определение, обозначение, расположение на чертеже.
8. Местные виды. Определение, обозначение, расположение на чертеже.
9. Условности и упрощения, применяемые при вычерчивании видов.
10. Выносные элементы. Применение, обозначение, расположение на чертеже.
11. Основные положения простановки размеров: линейных, угловых. Примеры.
12. Простановка на чертеже размеров фасок, однотипных, многочисленных элементов. Пример элементов симметричных изделий.
13. Постановка на чертеже размеров отверстий (сквозных, ступенчатых, глухих)

14. Разрезы. Определение, классификация, обозначение на чертеже. Примеры.
15. Простые разрезы. Определение, классификация, расположение на чертеже.
16. Совмещение видов с разрезами. Примеры.
17. Сложные разрезы. Определение, классификация, расположение на чертеже.
18. Условности и упрощения, применяемые при вычерчивании разрезов.
Примеры.
19. Наложённые сечения. Определение, обозначение и расположение на чертеже.
20. Вынесенные сечения. Определение, обозначение и расположение на чертеже.
21. Условности и упрощения, применяемые при вычерчивании сечений.
Примеры.
22. Графическое обозначение на чертеже металлов и неметаллических материалов. Угол и шаг штриховки.
23. Резьбы. Определение, классификация.
24. Графическое изображение и условности обозначения наружной резьбы на чертежах.
25. Графическое изображение и условности обозначения внутренней резьбы на чертежах.
26. Графическое изображение и условности обозначения резьбового соединения на чертежах.
27. Типы резьб. Особенности их обозначения.
28. Изображение нестандартных резьб. Примеры.
29. Специальные резьбы. Особенности обозначения на чертеже.
30. Графическое изображение и условное обозначение стандартных крепежных изделий.
31. Рабочий чертеж. Оформление и содержание чертежа.

Экзаменационные билеты

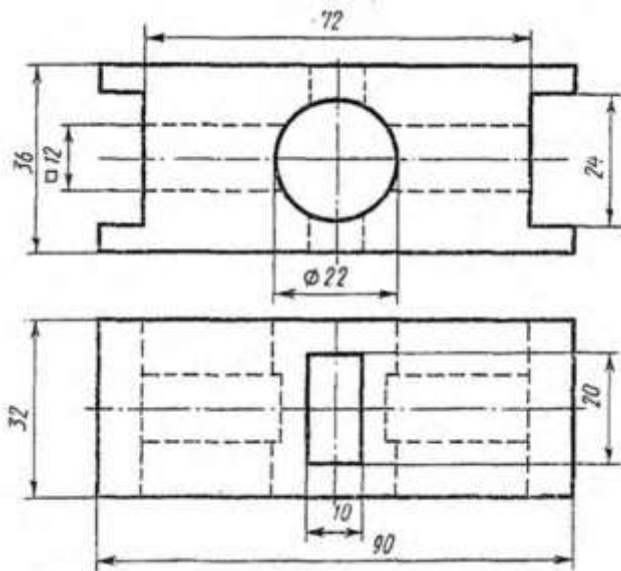
Билет 1

1. Сложные разрезы. Применение, обозначение, особенности выполнения.
Примеры.
2. Назвать резьбу Tr 20x6(32)LH.
3. По двум проекциям построить третью и выполнить необходимые разрезы.
Проставить размеры.



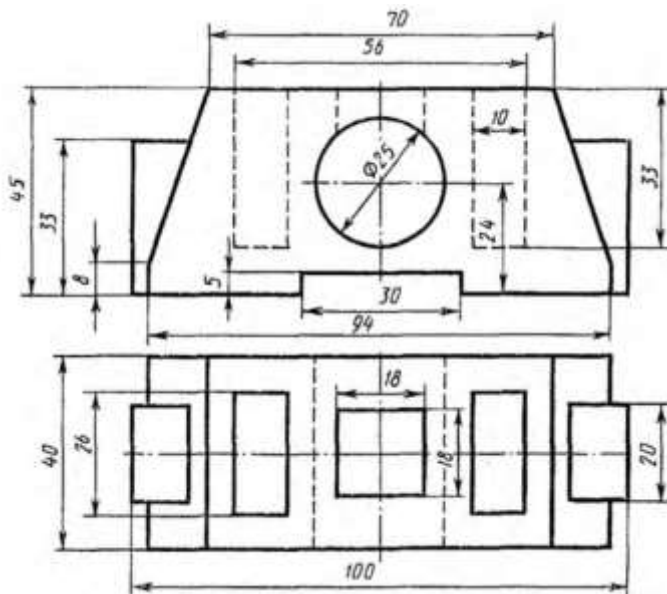
Билет 2

1. Простые разрезы. Применение, обозначение, особенности соединения вида и разреза. Примеры.
2. Назвать резьбу М 30х1,5.
3. По двум проекциям построить третью и выполнить необходимые разрезы. Проставить размеры.



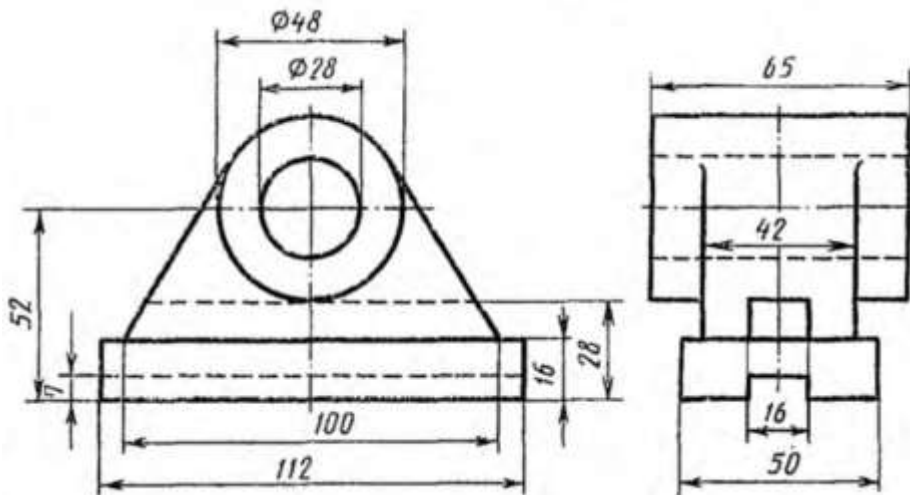
Билет 3

1. Графическое изображение и условное обозначение на чертежах шлицевых соединений. Примеры.
2. Назвать резьбу МК 30х2 LH.
3. По двум проекциям построить третью и выполнить необходимые разрезы. Проставить размеры.



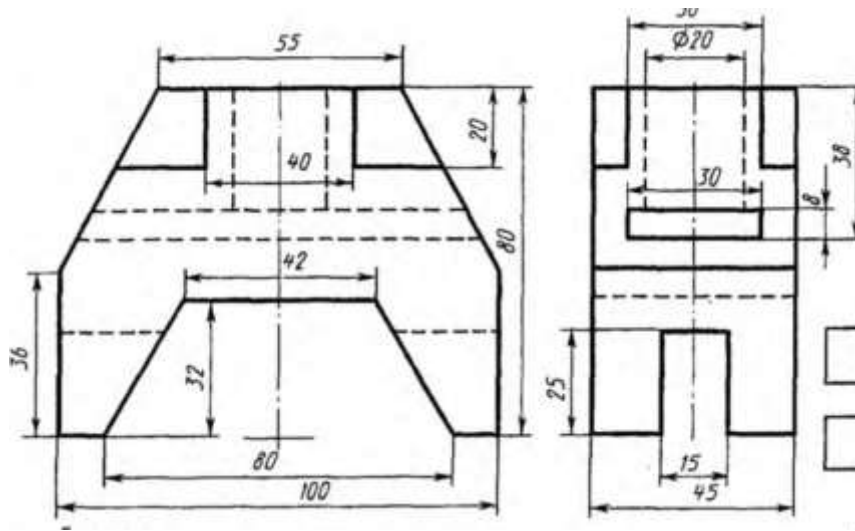
Билет 4

1. Виды. Классификация, расположение и обозначение на чертеже.
2. Назвать резьбу М 33х2ЛН.
3. По двум проекциям построить третью и выполнить необходимые разрезы. Проставить размеры.



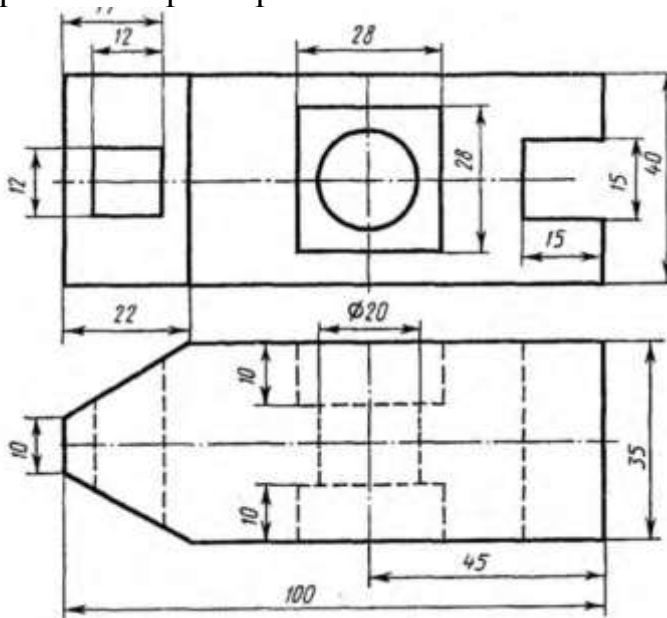
Билет 5

1. Основные виды. Расположение и обозначение на чертеже. Привести примеры.
2. Назвать резьбу М 18.
3. По двум проекциям построить третью и выполнить необходимые разрезы. Проставить размеры.



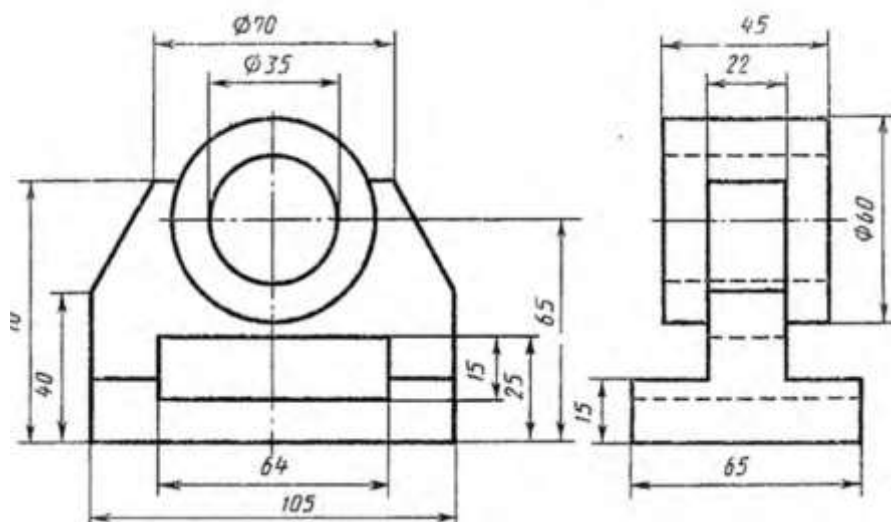
Билет 6

1. Дополнительные виды. Расположение и обозначение на чертеже. Привести примеры.
2. Назвать резьбу G3/4 LH.
3. По двум проекциям построить третью и выполнить необходимые разрезы. Проставить размеры.



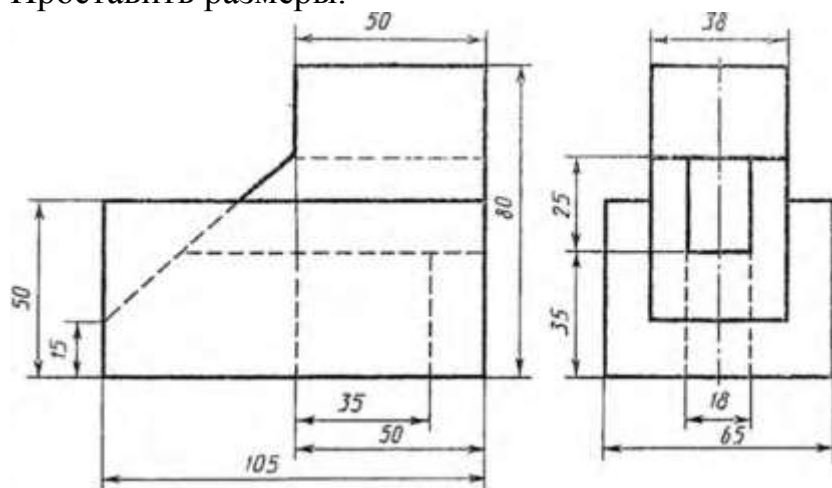
Билет 7

1. Местные виды. Расположение и обозначение на чертеже. Привести примеры.
2. Назвать резьбу МК30x2.
3. По двум проекциям построить третью и выполнить необходимые разрезы. Проставить размеры.



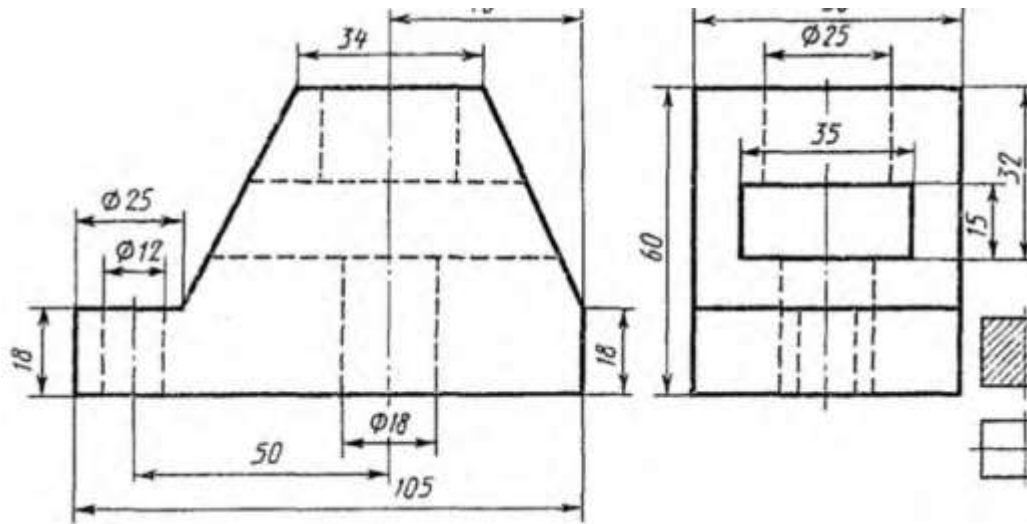
Билет 8

1. Сечения. Классификация, расположение и обозначение на чертеже. Привести примеры.
2. Назвать резьбу S40x10.
3. По двум проекциям построить третью и выполнить необходимые разрезы. Проставить размеры.



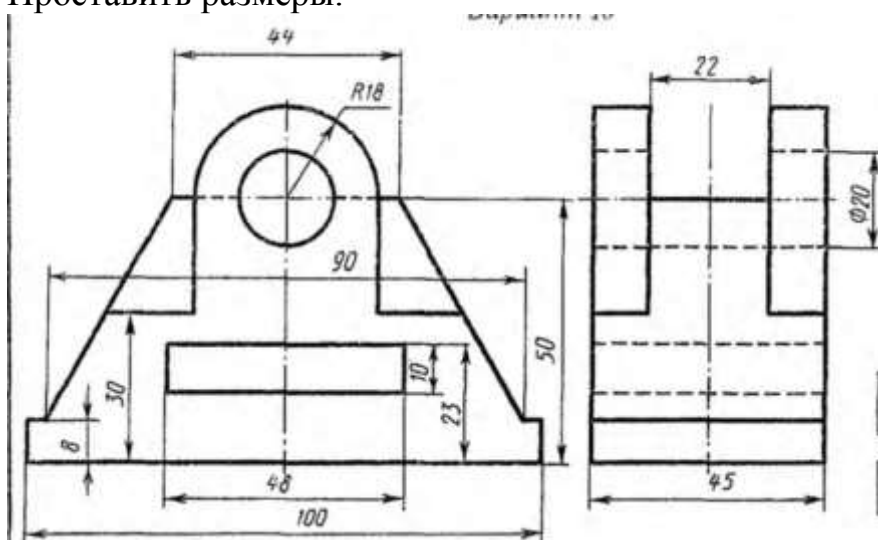
Билет 9

1. Условности и упрощения, применяемые на чертежах. Привести примеры.
2. Назвать резьбу Kp 12x2.
3. По двум проекциям построить третью и выполнить необходимые разрезы. Проставить размеры.



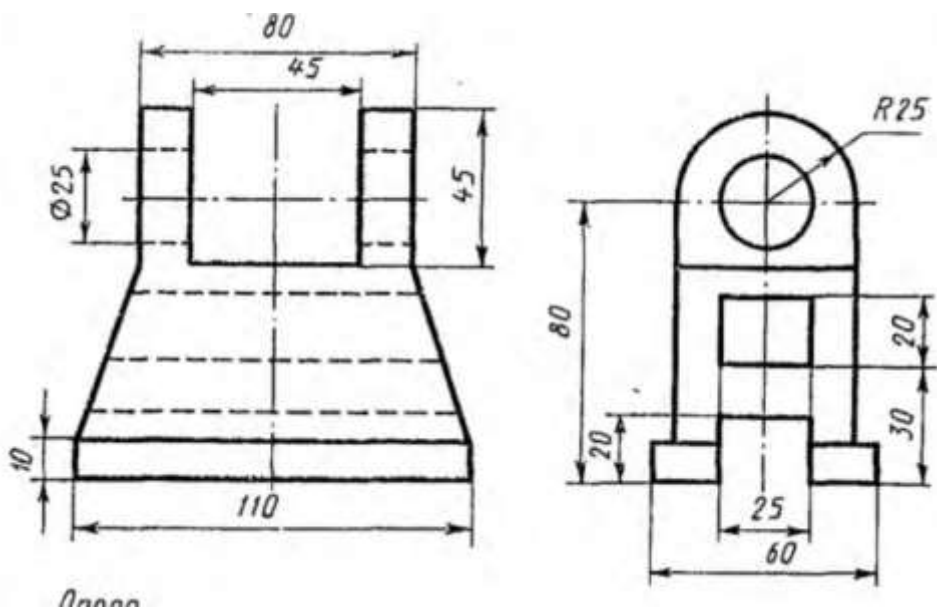
Билет 10

1. Выносные элементы. Назначение, обозначение на чертеже. Привести примеры.
2. Назвать резьбу S40 x10LH.
3. По двум проекциям построить третью и выполнить необходимые разрезы. Проставить размеры.



Билет 11

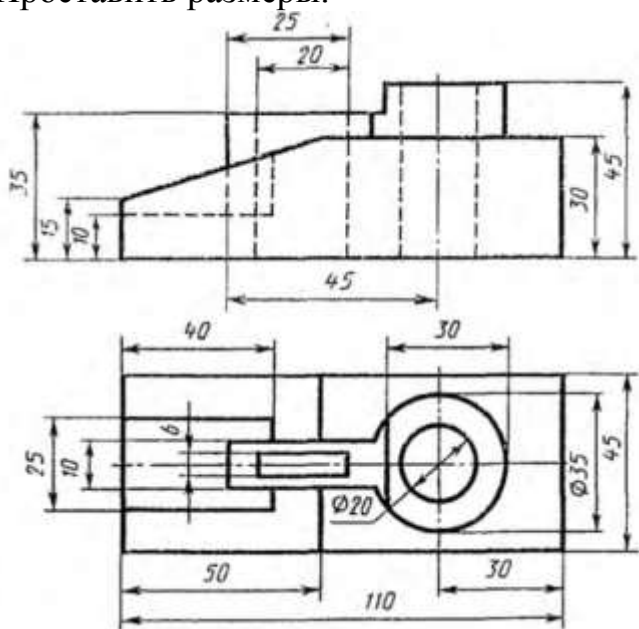
1. Линии. Изображение, параметры, назначение.
2. Назвать резьбу M 24x1,5LH.
3. По двум проекциям построить третью и выполнить необходимые разрезы. Проставить размеры.



Билет 12

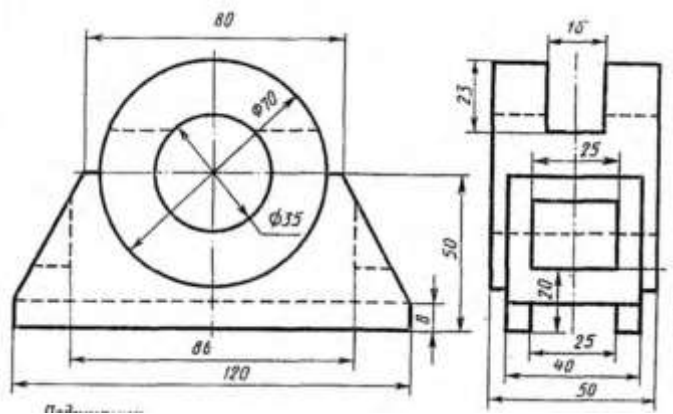
1. Совмещение видов с разрезами. Особенности расположения и совмещения видов и разрезов на чертеже.
2. Назвать резьбу Tr16x4(P2)LN.

По двум проекциям построить третью и выполнить необходимые разрезы. Проставить размеры.



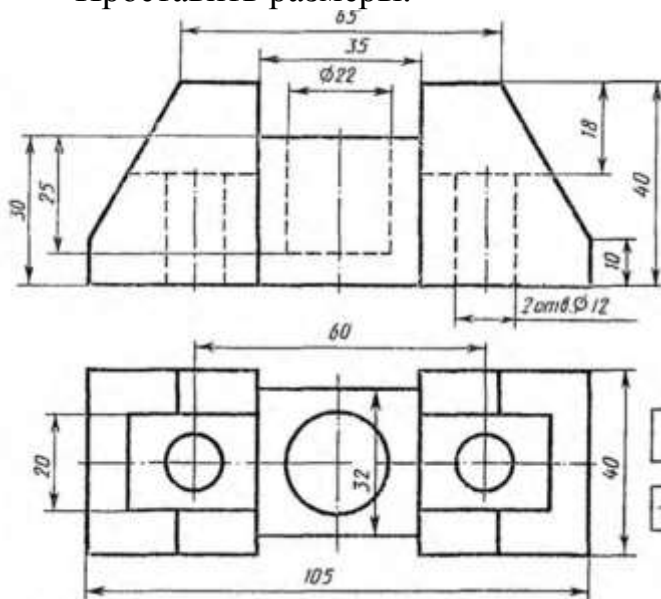
Билет 13

1. Правила простановки линейных и угловых размеров на чертеже. Примеры.
2. Назвать резьбу K3/4.
3. По двум проекциям построить третью и выполнить необходимые разрезы. Проставить размеры.



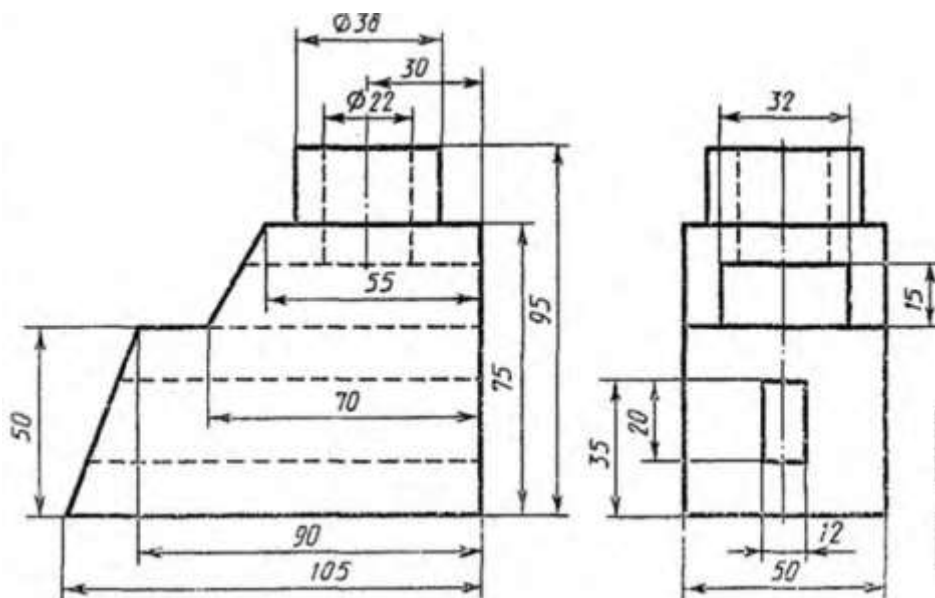
Билет 14

1. Правила простановки радиальных размеров и отверстий . Примеры.
2. Назвать резьбу КЗ/4.
3. По двум проекциям построить третью и выполнить необходимые разрезы. Проставить размеры.



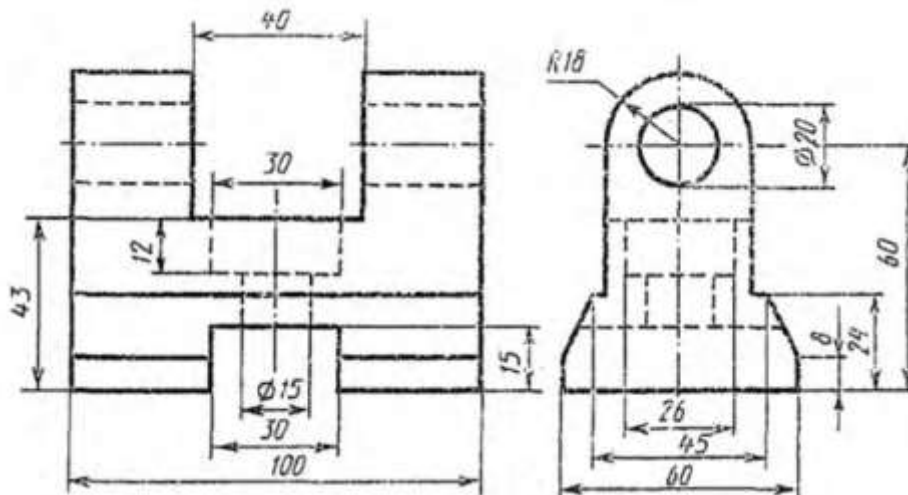
Билет 15

1. Сборочный чертеж, содержание. Упрощения, применяемые на сборочных чертежах, особенности простановки размеров и позиций.
2. Назвать резьбу G1.
3. По двум проекциям построить третью и выполнить необходимые разрезы. Проставить размеры.



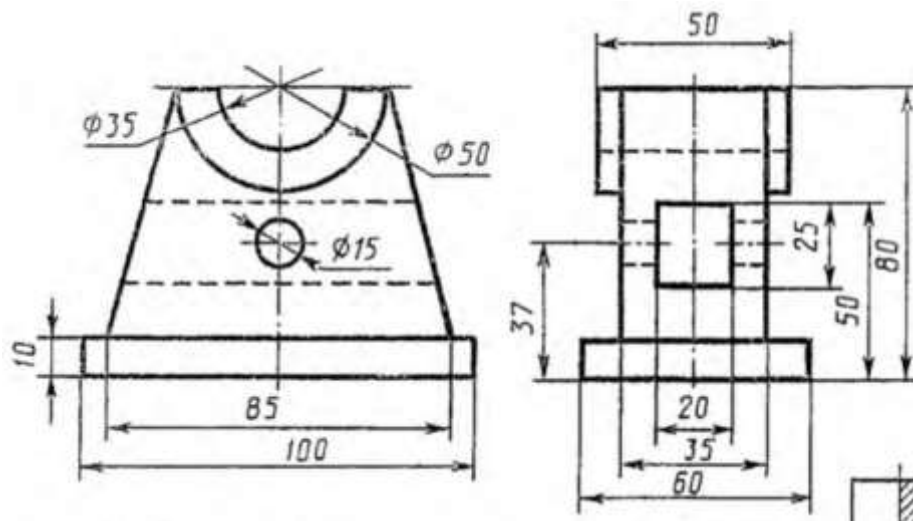
Билет 16

1. Вынесенные сечения: определение, изображение, обозначение. Примеры.
2. Назвать резьбу G1/2.
3. По двум проекциям построить третью и выполнить необходимые разрезы. Проставить размеры.



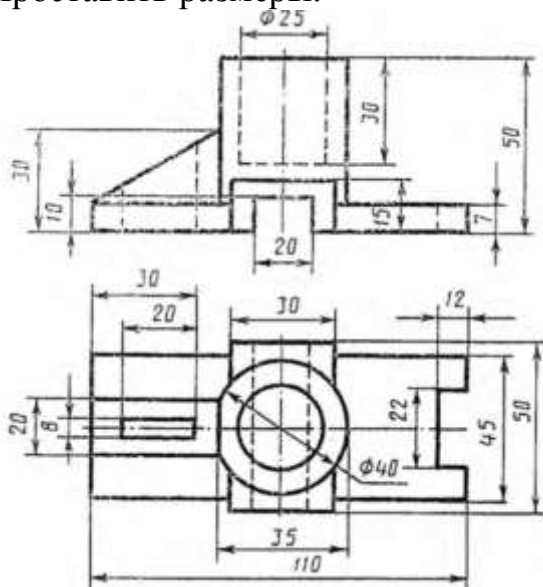
Билет 17

1. Наложённые сечения и сечения в разрыве детали: определение, изображение, обозначение. Примеры.
2. Назвать резьбу Tr 20x2(P3).
3. По двум проекциям построить третью и выполнить необходимые разрезы. Проставить размеры.



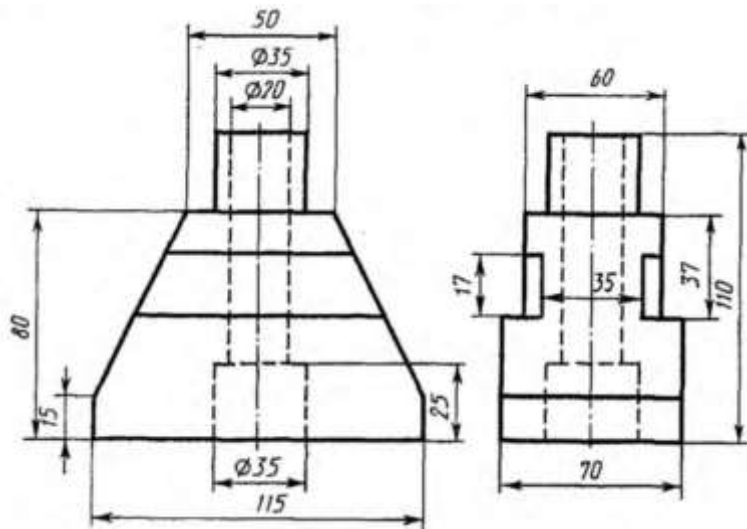
Билет 18

1. Неразъемные соединения. Классификация, обозначение. Примеры.
2. Назвать резьбу М 18х1,5.
3. По двум проекциям построить третью и выполнить необходимые разрезы. Проставить размеры.



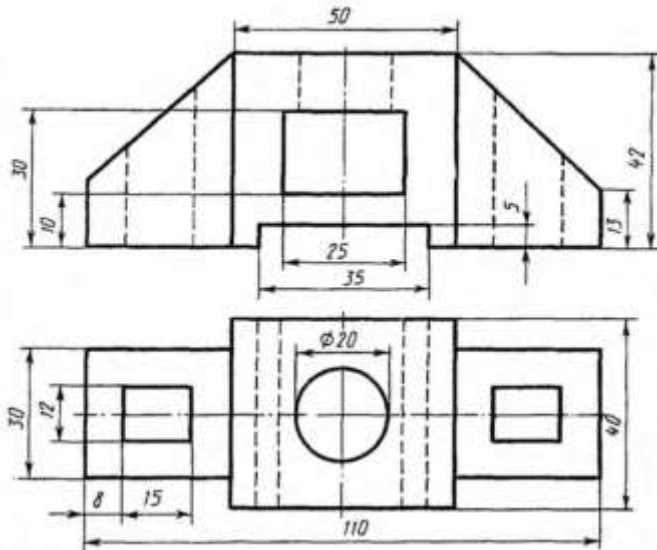
Билет 19

1. Резьба в невидимом контуре. Особенности изображения и простановки размеров на чертеже.
2. Назвать резьбу Кр 20LN.
3. По двум проекциям построить третью и выполнить необходимые разрезы. Проставить размеры.



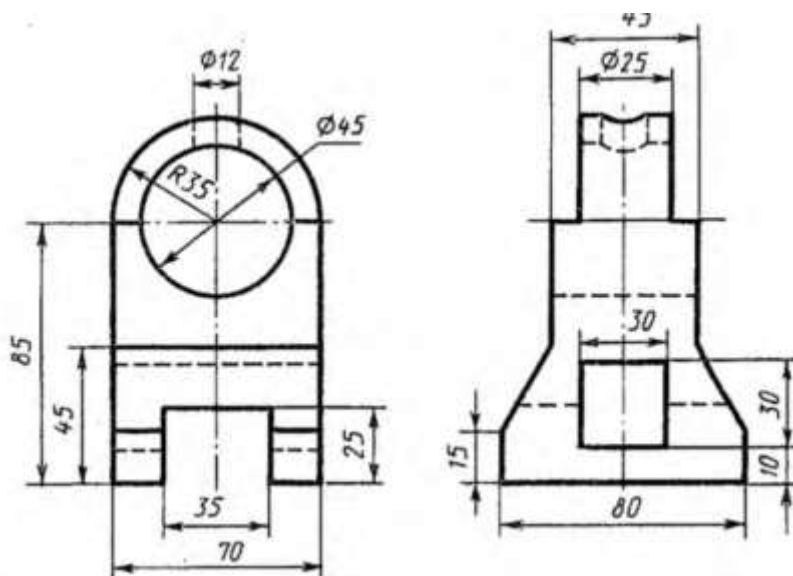
Билет 20

1. Графическое изображение и условное обозначение шпоночных соединений. Примеры.
2. Назвать резьбу G1/2.
3. По двум проекциям построить третью и выполнить необходимые разрезы. Проставить размеры.



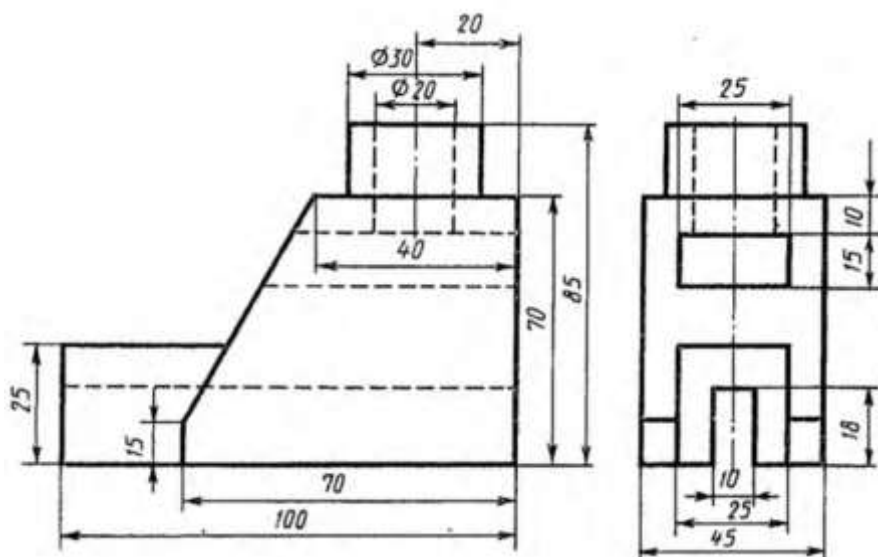
Билет 21

1. Графическое изображение и условное обозначение болтов, гаек, шпилек.
2. Назвать резьбу M 24x1,5LH.
3. По двум проекциям построить третью и выполнить необходимые разрезы. Проставить размеры.



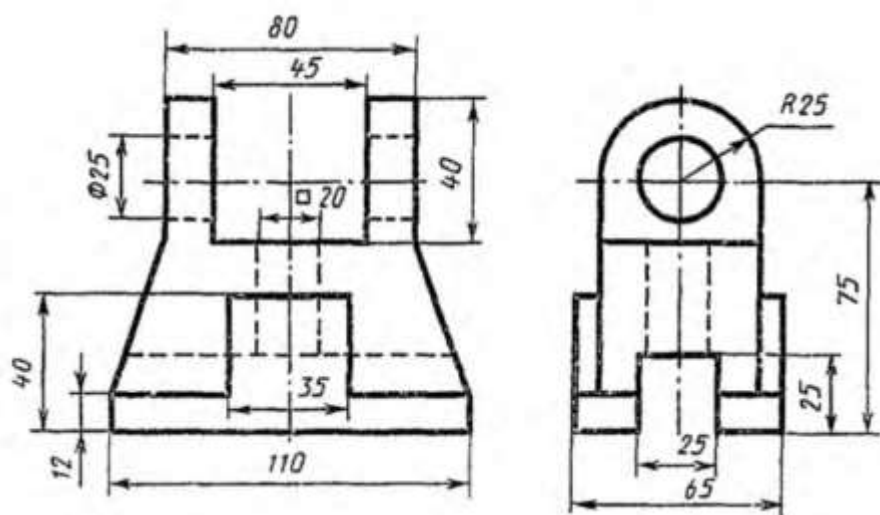
Билет 22

1. Обозначение на чертеже паяных и клееных соединений.
2. Назвать резьбу М 30х1,5.
3. По двум проекциям построить третью и выполнить необходимые разрезы. Проставить размеры.



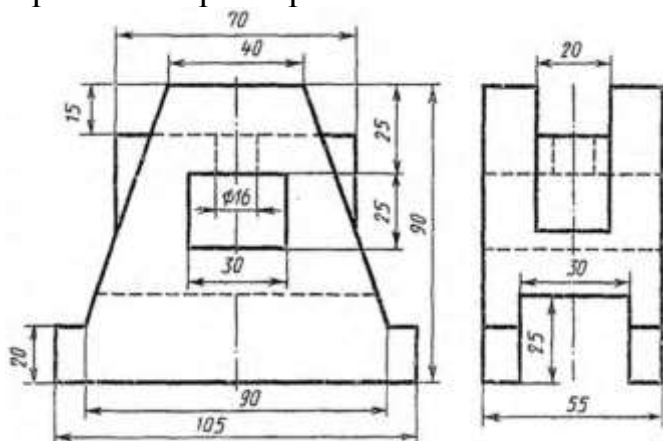
Билет 23

1. Графическое изображение и условное обозначение шлицевых соединений. Примеры.
2. Назвать резьбу МК30х2.
3. По двум проекциям построить третью и выполнить необходимые разрезы. Проставить размеры.



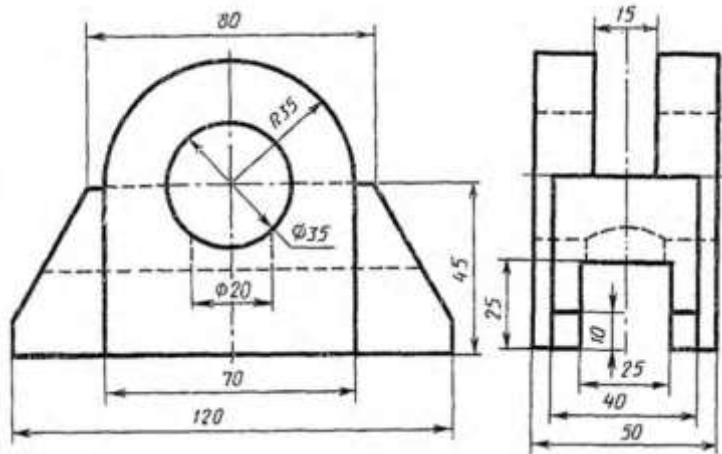
Билет 24

1. Содержание и назначение сборочного чертежа. Особенности простановки номеров позиций.
2. Назвать резьбу Кр 12х2.
3. По двум проекциям построить третью и выполнить необходимые разрезы. Проставить размеры.



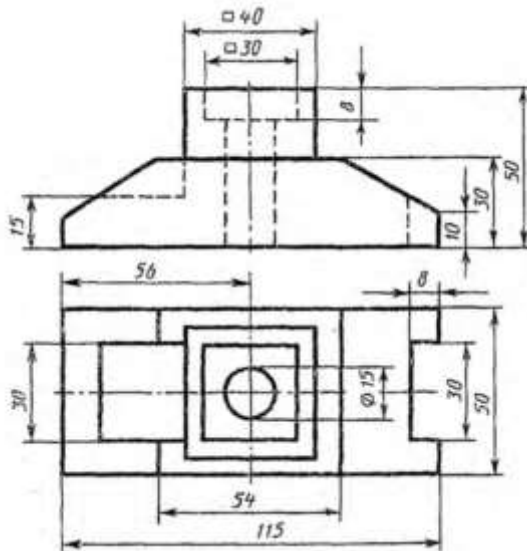
Билет 25

1. Изображение резьбовых соединений. Примеры.
2. Назвать резьбу G3/4 LH.
3. По двум проекциям построить третью и выполнить необходимые разрезы. Проставить размеры.



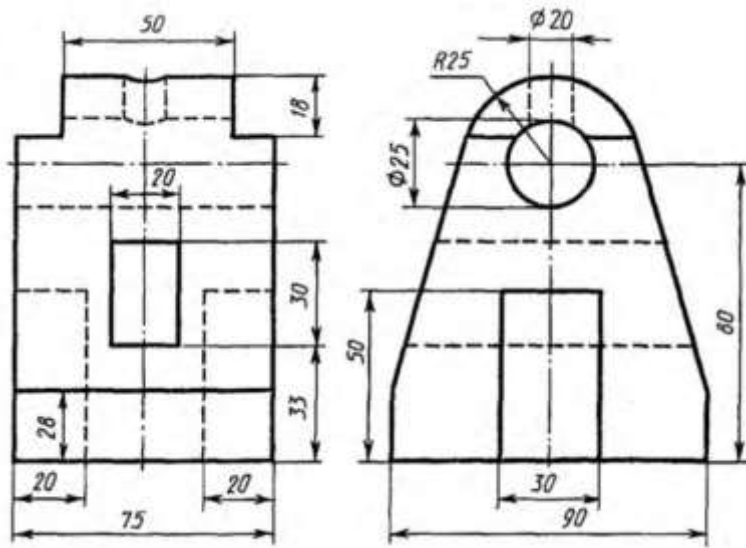
Билет 26

1. Содержание и порядок заполнения спецификации сборочного чертежа.
2. Назвать резьбу S40 x10LH.
3. По двум проекциям построить третью и выполнить необходимые разрезы. Проставить размеры.



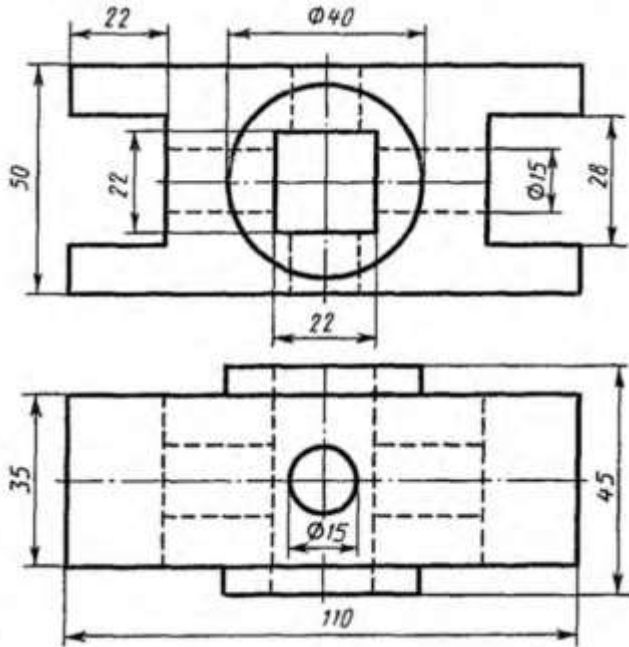
Билет 27

1. Эскиз. Особенности выполнения эскизов различных типов деталей.
2. Назвать резьбу M 18x1,5.
3. По двум проекциям построить третью и выполнить необходимые разрезы. Проставить размеры.



Билет 28

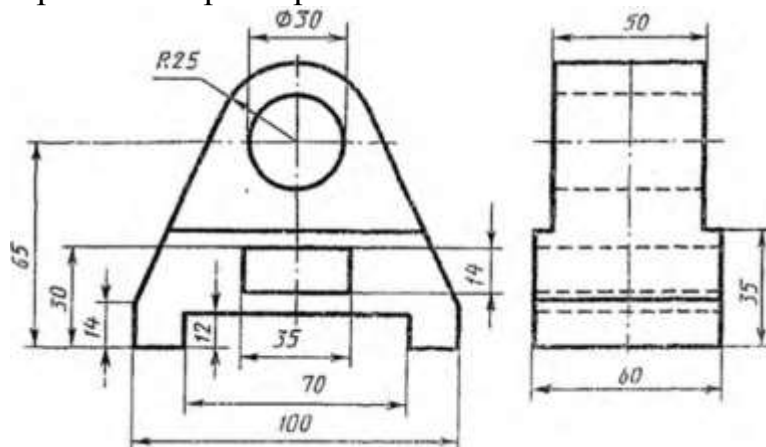
1. Чертеж общего вида. Содержание и особенности изображения чертежа общего вида. Таблица составных частей.
2. Назвать резьбу К3/4.
3. По двум проекциям построить третью и выполнить необходимые разрезы. Проставить размеры.



Билет 29

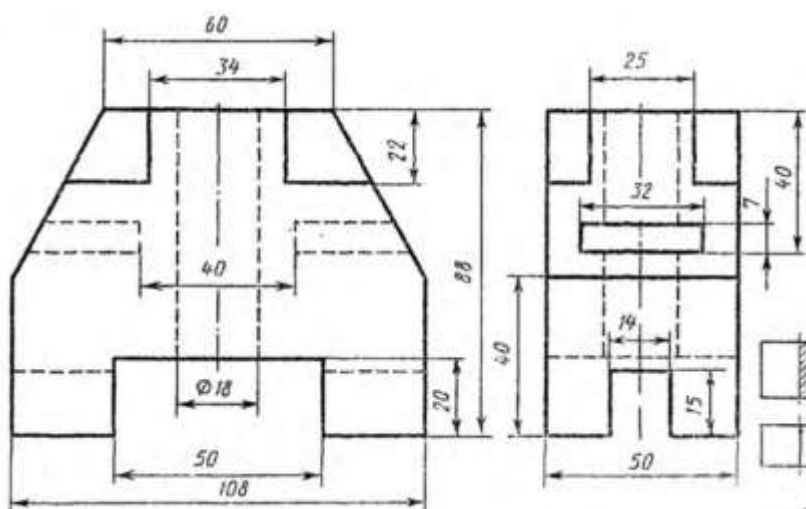
1. Аксонометрические проекции. Классификация. Расположение осей, коэффициенты искажения. Примеры.
2. Назвать резьбу Tr16x4(P2)LN.
3. По двум проекциям построить третью и выполнить необходимые разрезы.

Проставить размеры.



Билет 30

1. Рабочий чертёж. Оформление и содержание чертежа.
2. Назвать резьбу М 24х1,5ЛН.
3. По двум проекциям построить третью и выполнить необходимые разрезы.
Проставить размеры.



Оценивание результатов обучения в форме уровня сформированности элементов компетенций проводится путем контроля во время промежуточной аттестации в форме экзамена:

- а) оценка «отлично» – компетенция или ее часть сформированы полностью;
- б) оценка «хорошо» – компетенция или ее часть сформированы в достаточной степени;
- в) оценка «удовлетворительно» – компетенция или ее часть сформированы частично;
- г) оценка «не удовлетворительно» – компетенция или ее часть не сформированы.

Критерии, на основе которых выставляются оценки при проведении текущего контроля и промежуточной аттестации приведены в табл.1.

Оценка «не удовлетворительно» ставится также в случаях, если обучающийся не приступал к выполнению задания, а также при обнаружении следующих нарушений:

- списывание;
- плагиат;
- фальсификация данных и результатов работы.

Таблица 1 – Критерии выставления оценок при проведении текущего контроля и промежуточной аттестации

Шкала оценки	Оценка	Критерий выставления оценки
Пятибальная	Отлично	Обучающийся ответил на все теоретические вопросы. Показал знания в рамках учебного материала, в том числе и по заданиям СРС. Выполнил практические задания без ошибок. Показал высокий уровень умения и владения навыками применения полученных знаний и умений при решении задач в расширенных рамках учебного материала.
	Хорошо	Обучающийся ответил на большую часть теоретических вопросов. Показал знания в узких рамках учебного материала. Выполнил практические задания с допустимой погрешностью. Показал хороший уровень умения и владения навыками применения полученных знаний и умений при решении задач в рамках учебного материала.
	удовлетворительно	Обучающиеся при ответе на теоретические вопросы и при выполнении практических заданий, продемонстрировал низкий уровень знаний и умений при решении задач в рамках учебного материала. При ответах на дополнительные вопросы были допущены неправильные ответы
	неудовлетворительно	Обучающиеся при ответе на теоретические вопросы и при выполнении практических заданий, продемонстрировал крайне низкий уровень знаний и умений при решении задач в рамках учебного материала. При ответах на дополнительные вопросы было допущено множество неправильных ответов

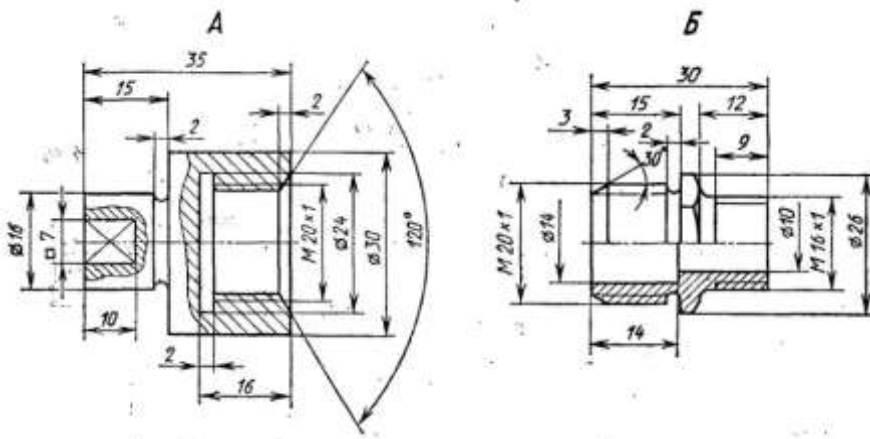
Вопросы к зачету 3 семестр

1. Виды конструкторской документации.
2. Сборочный чертеж. Содержание, особенности выполнения.
3. Спецификация. Содержание разделов.
4. Чертеж общего вида. Содержание, особенности выполнения.
5. Таблица составных частей. Содержание разделов.
6. Интерфейс графического редактора «Компас-3D».
7. Общие принципы твердотельного моделирования. Примеры.
8. Дерево построений. Содержание, специальные возможности.
9. Операции выдавливания, вращения, по сечениям, по траектории. Примеры

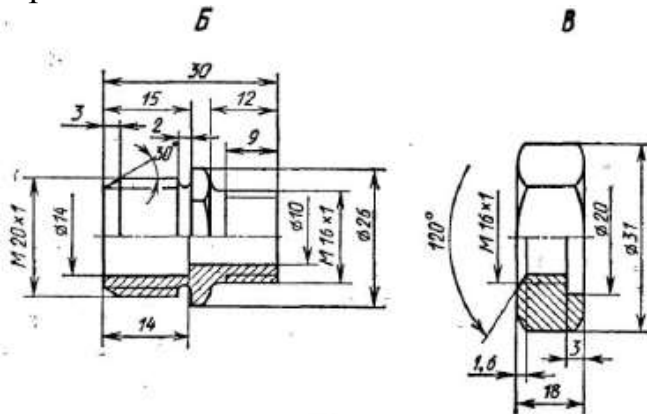
- построения.
10. Операции вырезания, вращением, по сечениям, по траектории. Примеры построения.
 11. Создание элементов тела: фаски, скругления, ребра жесткости. Примеры построения.
 12. Свойства модели: отображение, ориентация, цвет и т.д.
 13. Вспомогательные объекты. Использование их при создании моделей. Примеры построения.
 14. Элементы каркаса. Примеры построения.
 15. Простановка размеров на 3-D объектах. Примеры построения.
 16. Нанесение обозначений на 3-D объекты. Примеры построения.
 17. Создание массивов, копий элементов при создании 3-D объектов. Примеры построения.
 18. Особенности создания каркасов. Примеры.
 19. Особенности создания поверхностей. Примеры.
 20. Прикладные 3-D библиотеки. Особенности работы с библиотеками.
 21. Создание чертежа с модели. Примеры построения.
 22. Общие принципы создания 3-D сборки.
 23. Дерево построения сборки, содержание, специальные возможности.
 24. Добавление и размещение компонентов в сборке.
 25. Операции моделирования в сборке.
 26. Сопряжения. Особенности использования.
 27. Добавление стандартных объектов из прикладных библиотек в 3-D сборку.
 28. Редактирование отдельных компонентов в сборке.
 29. Диагностика сборки.
 30. Создание спецификации на основе сборки.
 31. Простановка размеров и обозначение на сборке.
 32. Создание сборочного чертежа с модели сборки.

Практические задания для проведения зачета 3 семестр

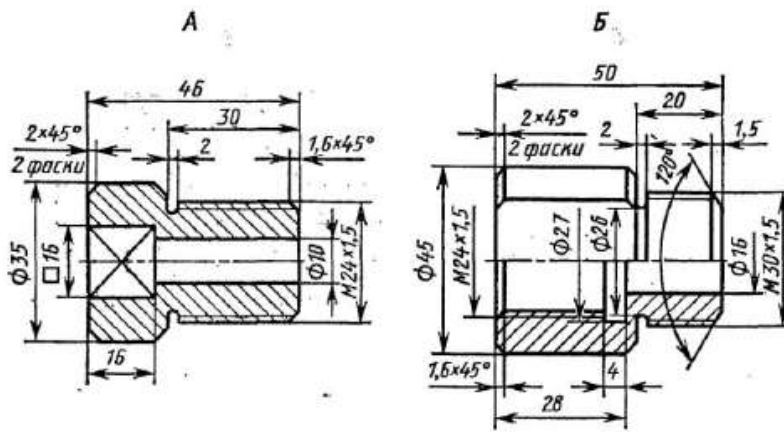
Задание 1. Выполнить 3-D модели данных деталей, а затем и их сборку с использованием необходимых сопряжений с использованием графического редактора «Компас-3D».



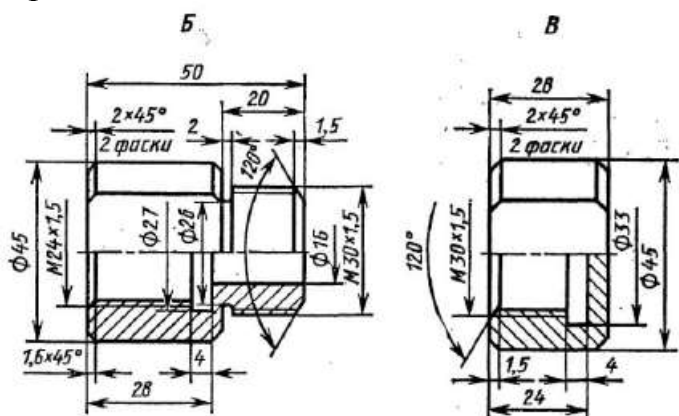
Задание 2. Выполнить 3-D модели данных деталей, а затем и их сборку с использованием необходимых сопряжений с использованием графического редактора «Компас-3D».



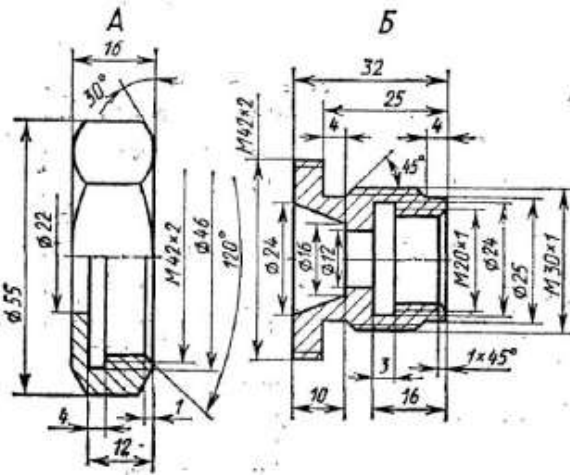
Задание 3. Выполнить 3-D модели данных деталей, а затем и их сборку с использованием необходимых сопряжений с использованием графического редактора «Компас-3D».



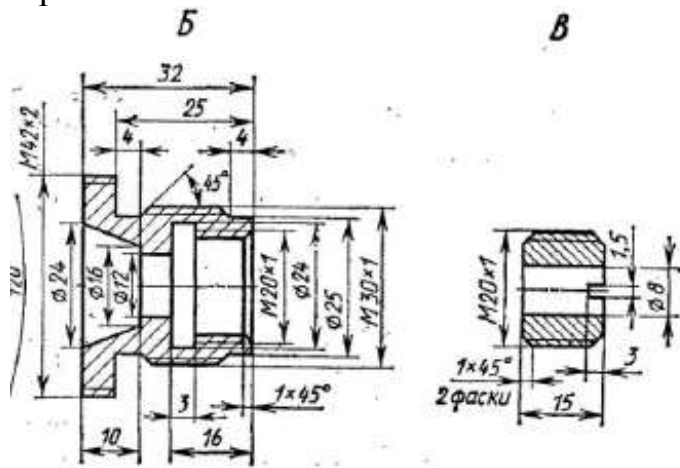
Задание 4. Выполнить 3-D модели данных деталей, а затем и их сборку с использованием необходимых сопряжений с использованием графического редактора «Компас-3D».



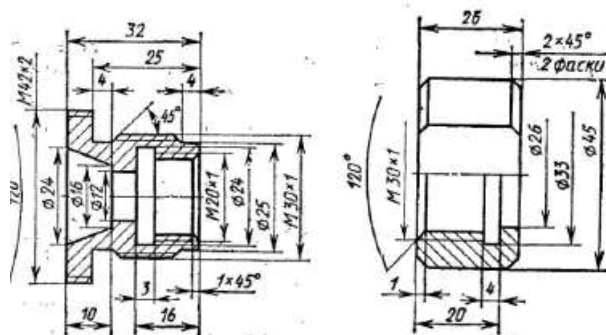
Задание 5. Выполнить 3-D модели данных деталей, а затем и их сборку с использованием необходимых сопряжений с использованием графического редактора «Компас-3D».



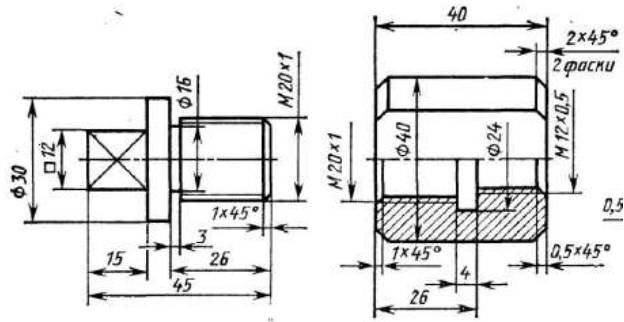
Задание 6. Выполнить 3-D модели данных деталей, а затем и их сборку с использованием необходимых сопряжений с использованием графического редактора «Компас-3D».



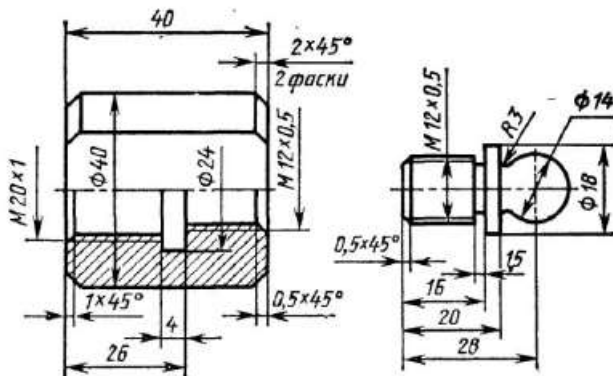
Задание 7. Выполнить 3-D модели данных деталей, а затем и их сборку с использованием необходимых сопряжений с использованием графического редактора «Компас-3D».



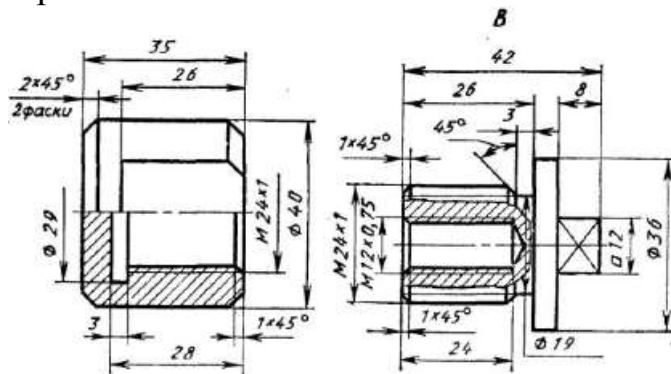
Задание 8. Выполнить 3-D модели данных деталей, а затем и их сборку с использованием необходимых сопряжений с использованием графического редактора «Компас-3D».



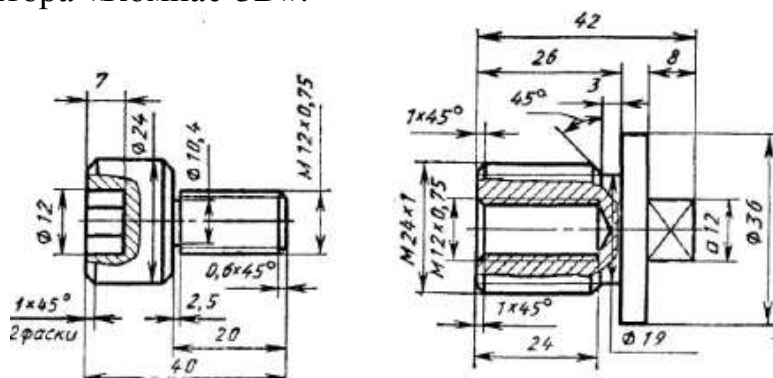
Задание 9. Выполнить 3-D модели данных деталей, а затем и их сборку с использованием необходимых сопряжений с использованием графического редактора «Компас-3D».



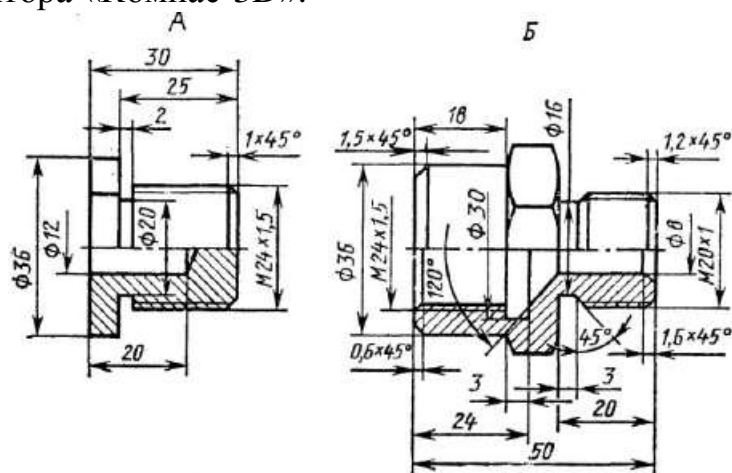
Задание 10. Выполнить 3-D модели данных деталей, а затем и их сборку с использованием необходимых сопряжений с использованием графического редактора «Компас-3D».



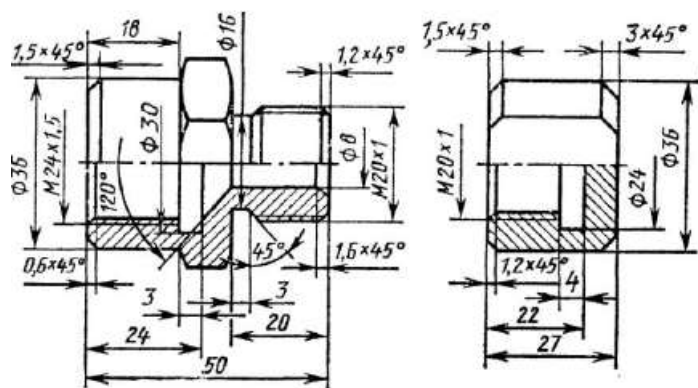
Задание 11. Выполнить 3-D модели данных деталей, а затем и их сборку с использованием необходимых сопряжений с использованием графического редактора «Компас-3D».



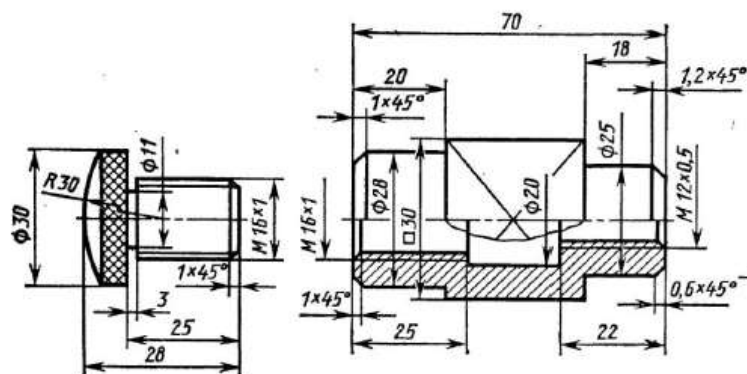
Задание 12. Выполнить 3-D модели данных деталей, а затем и их сборку с использованием необходимых сопряжений с использованием графического редактора «Компас-3D».



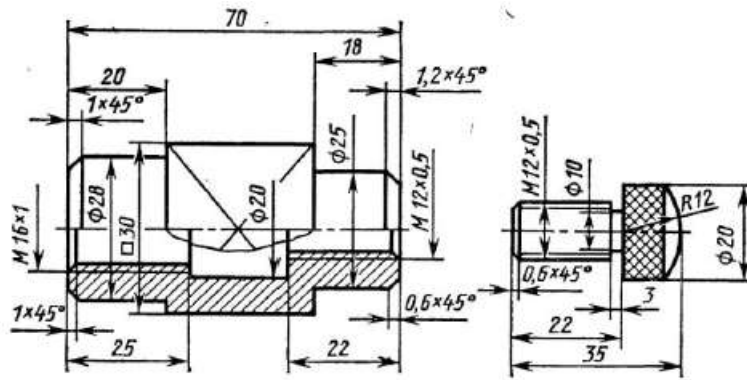
Задание 13. Выполнить 3-D модели данных деталей, а затем и их сборку с использованием необходимых сопряжений с использованием графического редактора «Компас-3D».



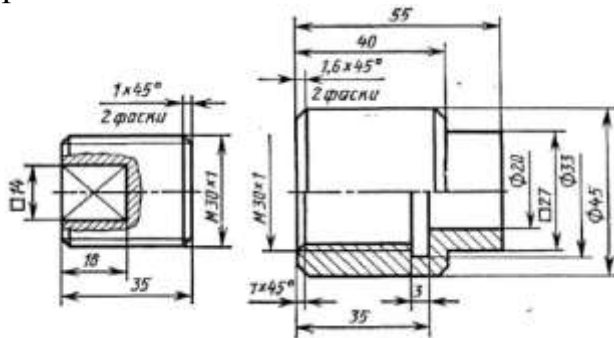
Задание 14. Выполнить 3-D модели данных деталей, а затем и их сборку с использованием необходимых сопряжений с использованием графического редактора «Компас-3D».



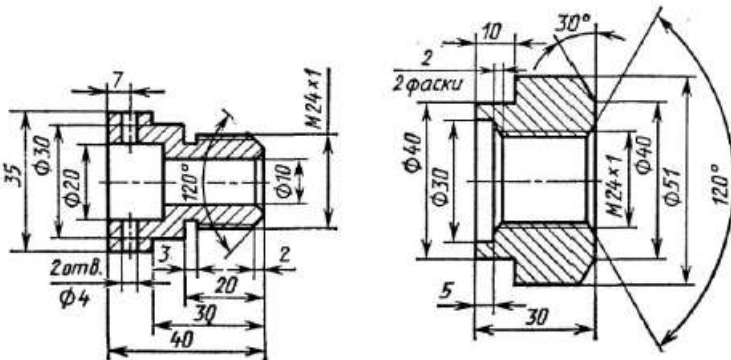
Задание 15. Выполнить 3-D модели данных деталей, а затем и их сборку с использованием необходимых сопряжений с использованием графического редактора «Компас-3D».



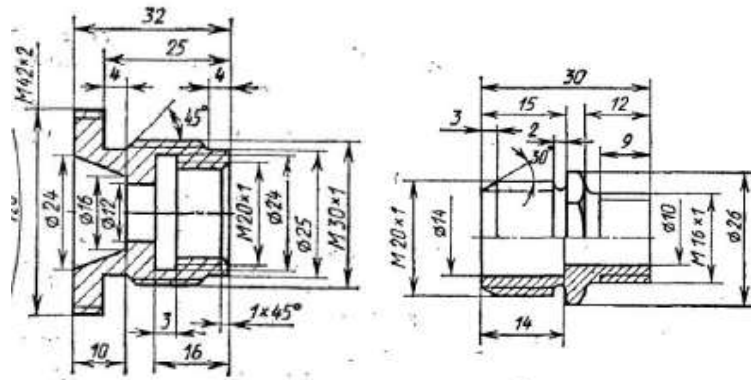
Задание 16. Выполнить 3-D модели данных деталей, а затем и их сборку с использованием необходимых сопряжений с использованием графического редактора «Компас-3D».



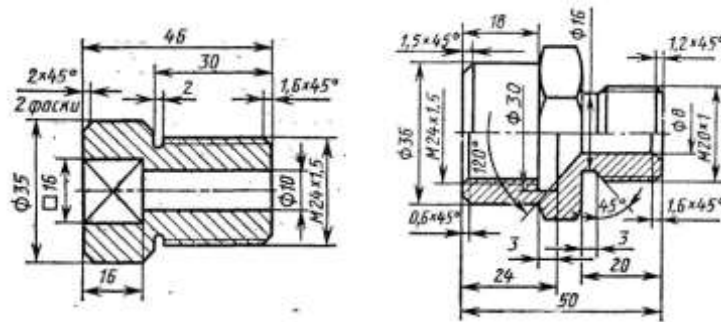
Задание 17. Выполнить 3-D модели данных деталей, а затем и их сборку с использованием необходимых сопряжений с использованием графического редактора «Компас-3D».



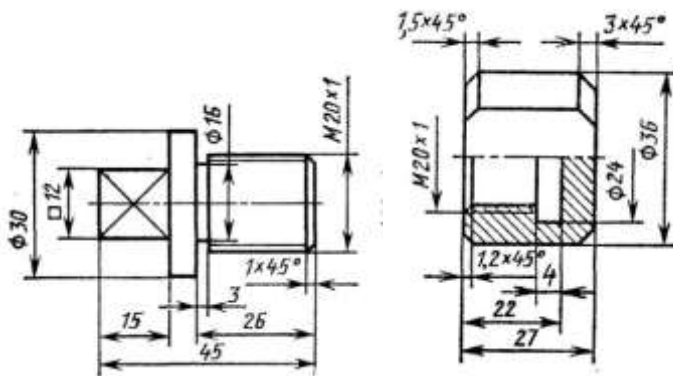
Задание 18. Выполнить 3-D модели данных деталей, а затем и их сборку с использованием необходимых сопряжений с использованием графического редактора «Компас-3D».



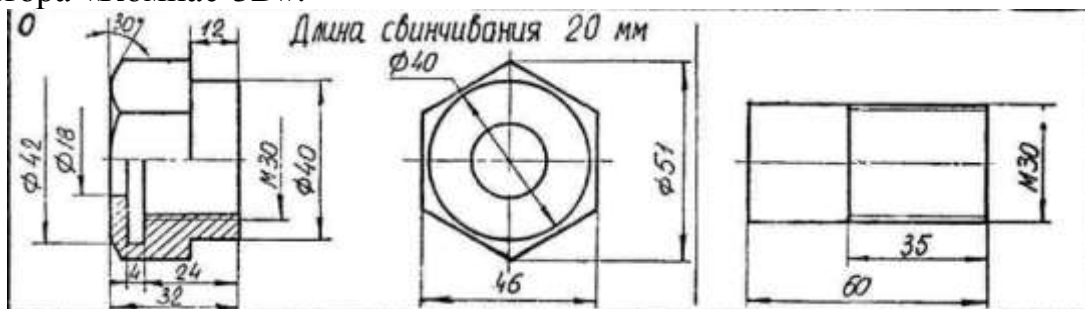
Задание 19. Выполнить 3-D модели данных деталей, а затем и их сборку с использованием необходимых сопряжений с использованием графического редактора «Компас-3D».



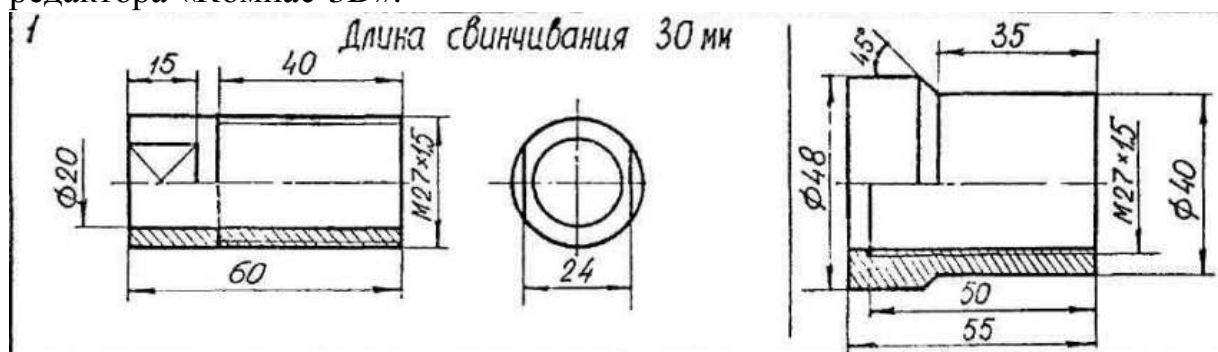
Задание 20. Выполнить 3-D модели данных деталей, а затем и их сборку с использованием необходимых сопряжений с использованием графического редактора «Компас-3D».



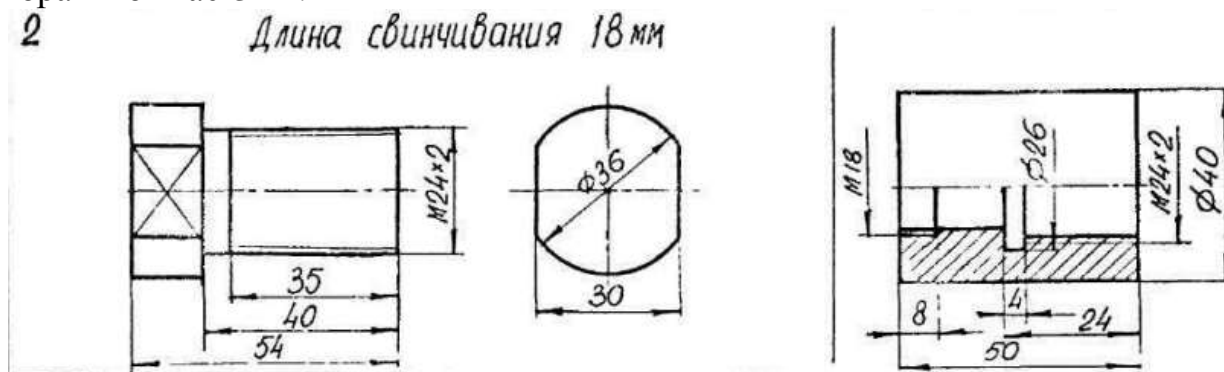
Задание 21. Выполнить 3-D модели данных деталей, а затем и их сборку с использованием необходимых сопряжений с использованием графического редактора «Компас-3D».



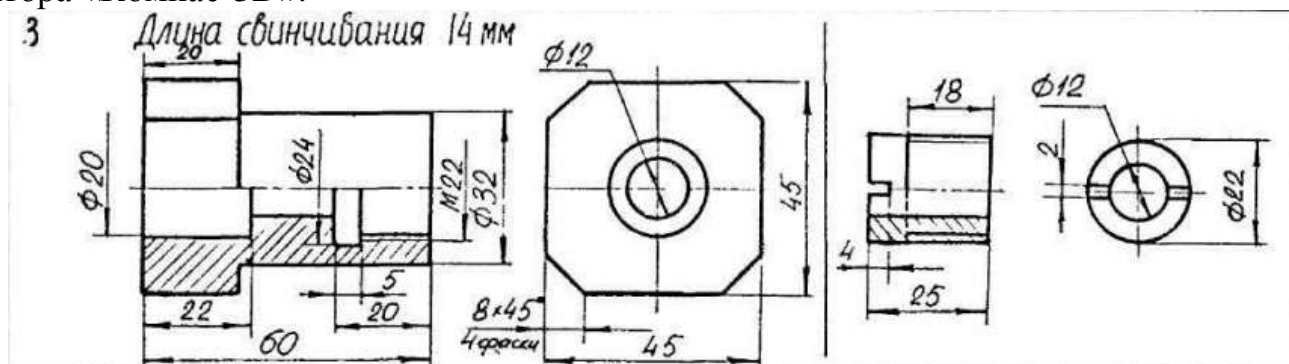
Задание 22. Выполнить 3-D модели данных деталей, а затем и их сборку с использованием необходимых сопряжений с использованием графического редактора «Компас-3D».



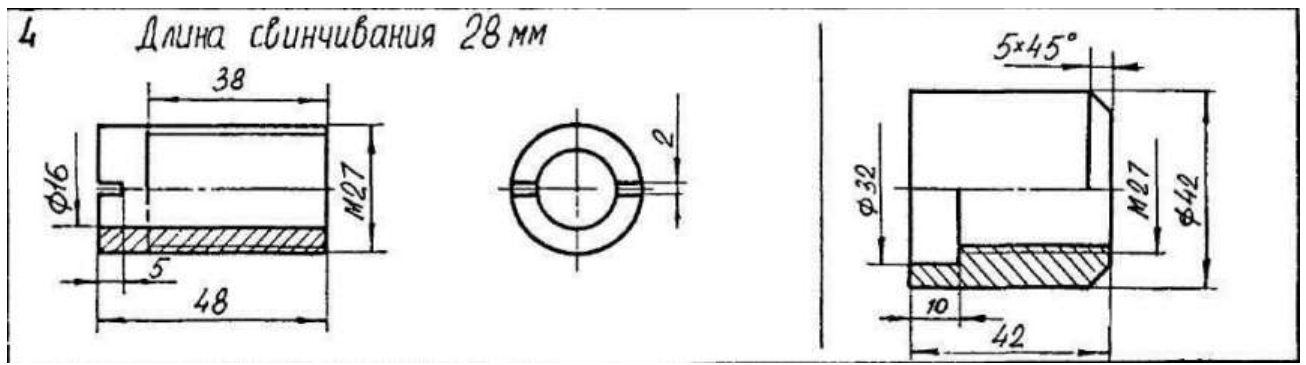
Задание 23. Выполнить 3-D модели данных деталей, а затем и их сборку с использованием необходимых сопряжений с использованием графического редактора «Компас-3D».



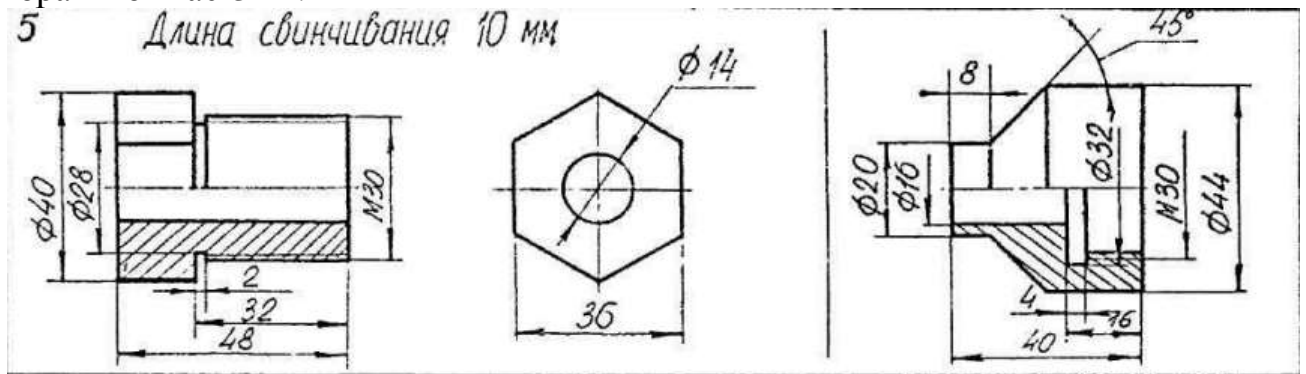
Задание 24. Выполнить 3-D модели данных деталей, а затем и их сборку с использованием необходимых сопряжений с использованием графического редактора «Компас-3D».



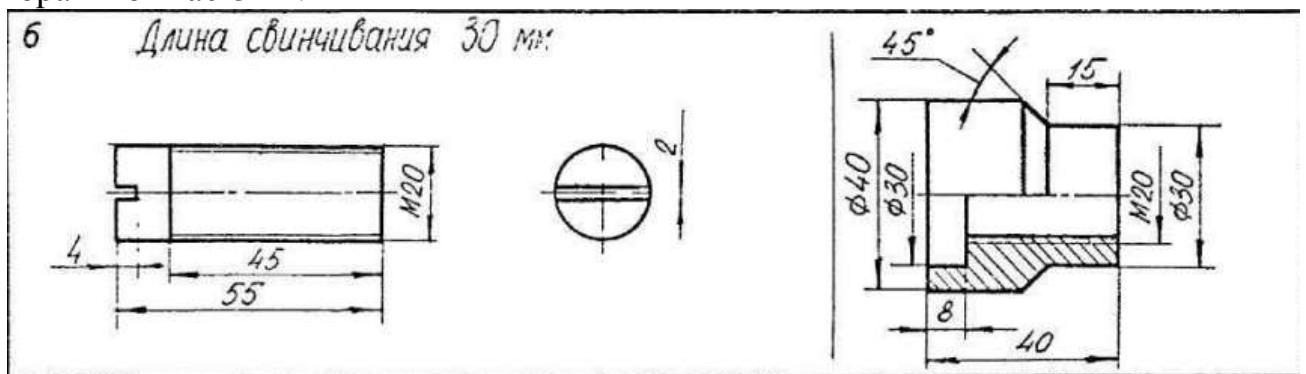
Задание 25. Выполнить 3-D модели данных деталей, а затем и их сборку с использованием необходимых сопряжений с использованием графического редактора «Компас-3D».



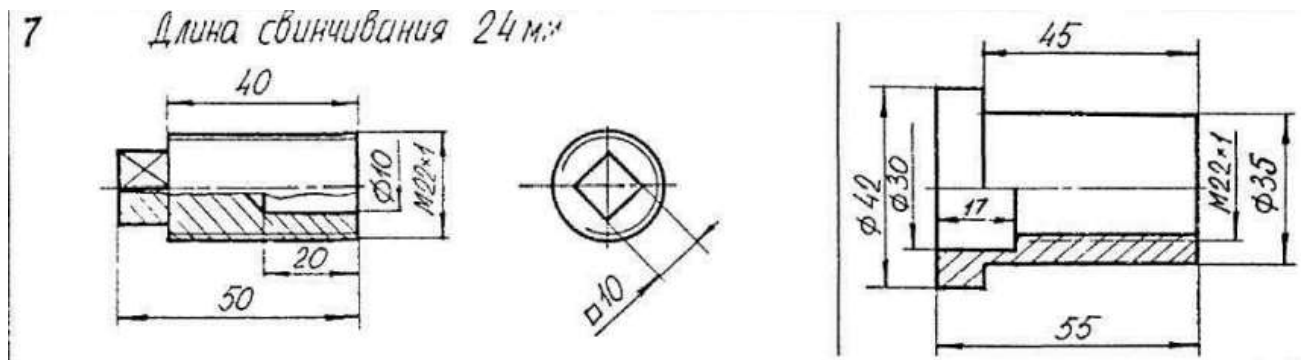
Задание 26. Выполнить 3-D модели данных деталей, а затем и их сборку с использованием необходимых сопряжений с использованием графического редактора «Компас-3D».



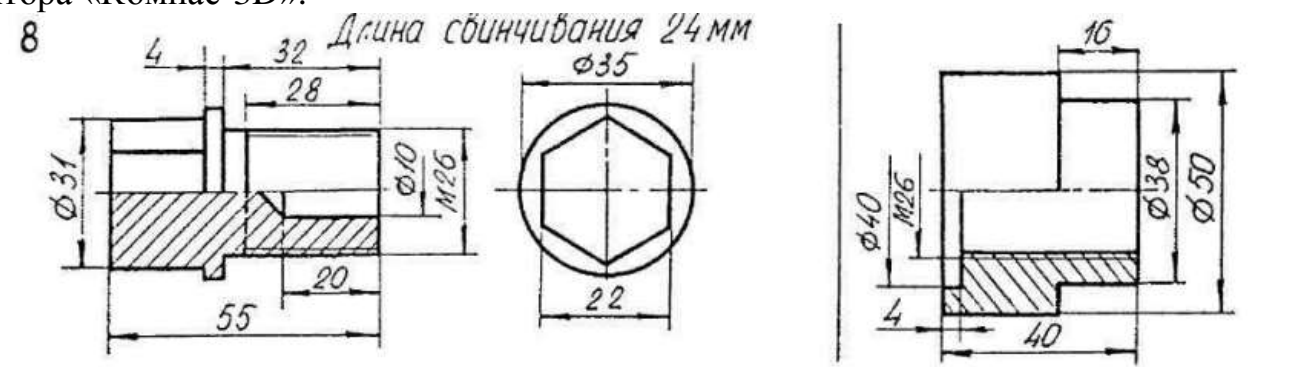
Задание 27. Выполнить 3-D модели данных деталей, а затем и их сборку с использованием необходимых сопряжений с использованием графического редактора «Компас-3D».



Задание 28. Выполнить 3-D модели данных деталей, а затем и их сборку с использованием необходимых сопряжений с использованием графического редактора «Компас-3D».



Задание 29. Выполнить 3-D модели данных деталей, а затем и их сборку с использованием необходимых сопряжений с использованием графического редактора «Компас-3D».



Задание 30. Выполнить 3-D модели данных деталей, а затем и их сборку с использованием необходимых сопряжений с использованием графического редактора «Компас-3D».



Оценивание результатов обучения в форме уровня сформированности элементов компетенций проводится путем контроля во время промежуточной аттестации в форме зачета:

а) оценка «зачтено» – компетенция(и) или ее часть(и) сформированы на базовом уровне;

б) оценка «не зачтено» – компетенция(и) или ее часть(и) не сформированы.

Критерии, на основе которых выставляются оценки при проведении текущего контроля и промежуточной аттестации приведены в табл. 2.

Оценки «Не зачтено» ставятся также в случаях, если обучающийся не приступал к выполнению задания, а также при обнаружении следующих нарушений:

- списывание;
- плагиат;
- фальсификация данных и результатов работы.

Таблица 2 – Критерии выставления оценок при проведении текущего контроля и промежуточной аттестации

Шкала оценки	Оценка	Критерий выставления оценки
Двухбалльная шкала	Зачтено	Обучающийся ответил на теоретические вопросы. Показал знания в рамках учебного материала. Выполнил практические задания. Показал удовлетворительные умения и владения навыками применения полученных знаний и умений при решении задач в рамках учебного материала
	Не зачтено	Обучающиеся при ответе на теоретические вопросы и при выполнении практических заданий продемонстрировали недостаточный уровень знаний и умений при решении задач в рамках учебного материала. При ответах на дополнительные вопросы было допущено множество неправильных ответов

2.3. Итоговая диагностическая работа по дисциплине

ЗАДАНИЯ ДЛЯ ДИАГНОСТИЧЕСКОЙ РАБОТЫ ПО ДИСЦИПЛИНЕ (МОДУЛЮ), ПРАКТИКЕ

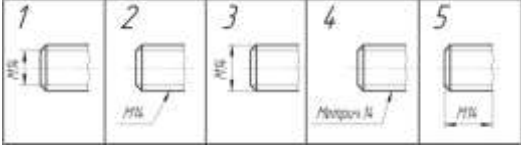
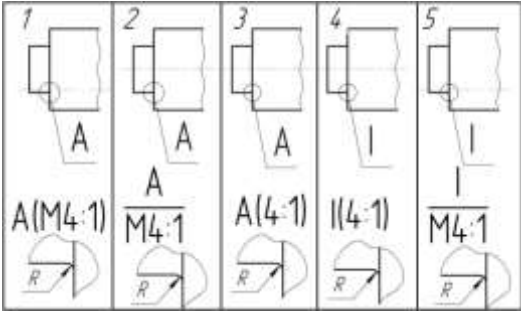
Компетенции²:

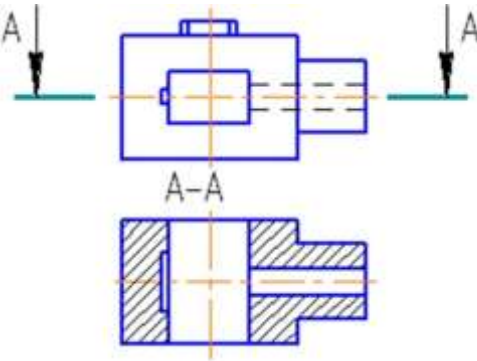
Номер задания	Правильный ответ *	Содержание вопроса	Компетенция	Код и наименование индикатора достижения компетенции
1.	В) 1:3	Укажите не существующий масштаб А) 1:1 Б) 10:1 В) 1:3 Г) 1:2,5	УК-2	ИД-6 _{УК-2}
2.	Г) Шесть	Какое количество основных видов по ГОСТ 2.305-2005 ? А) Один Б) Два В) Три Г) Шесть	УК-2	ИД-6 _{УК-2}
3.	Б) Дополнительный	Как называется вид, полученный путем проецирования предмета на плоскость, не параллельную ни одной из основных плоскостей проекций? А) Основной Б) Дополнительный В) Местный Г) Главный	УК-2	ИД-6 _{УК-2}
4.	В) Местный вид	Как называется изображение отдельного ограниченного места поверхности предмета? А) Основной вид Б) Дополнительный вид В) Местный вид Г) Главный вид	УК-2	ИД-6 _{УК-2}
5.	Г) Главный вид	Какой вид дает наиболее полное представление о форме и размерах предмета? А) Основной вид	УК-2	ИД-6 _{УК-2}

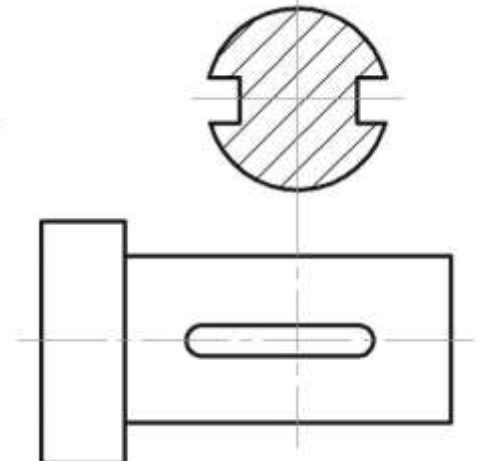
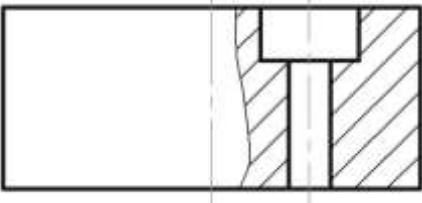
² Перечислить все компетенции, формируемые учебной дисциплиной

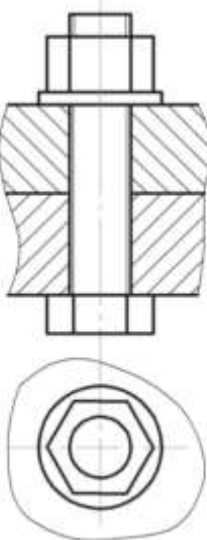
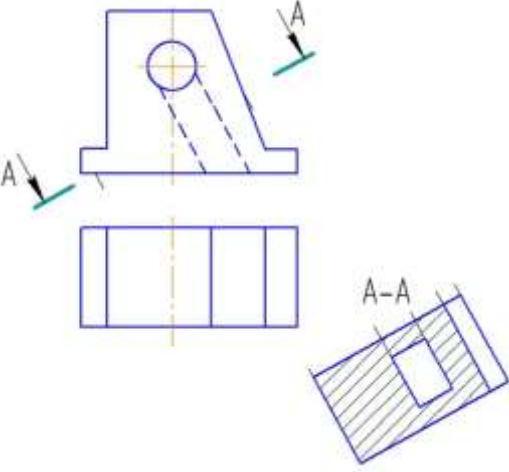
Номер задания	Правильный ответ *	Содержание вопроса	Компетенция	Код и наименование индикатора достижения компетенции
		Б) Дополнительный вид В) Местный вид Г) Главный вид		
6.	А) Простой	Если при выполнении разреза используется одна секущая плоскость, то разрез называется: А) Простой Б) Ступенчатый В) Ломаный Г) Комбинированный	УК-2	ИД-6УК-2
7.	Б) Наклонный разрез	Изображение, полученное при рассечении предмета плоскостью, составляющей с горизонтальной плоскостью угол, отличный от прямого называется А) Вертикальный разрез Б) Наклонный разрез В) Местный разрез Г) Горизонтальный разрез	УК-2	ИД-6УК-2
8.	Б) Сложным	Разрез, полученный рассечением изделия двумя или более плоскостями, называется А) Простым Б) Сложным В) Местным Г) Продольным	УК-2	ИД-6УК-2
9.	Б) Ступенчатый	Если секущие плоскости разреза параллельны между собой, то разрез называется А) Продольный Б) Ступенчатый В) Ломаный Г) Комбинированный	УК-2	ИД-6УК-2
10.	В) Ломаный	Если секущие плоскости разреза пересекаются, то разрез называется: А) Продольный Б) Ступенчатый В) Ломаный Г) Комбинированный	УК-2	ИД-6УК-2

Номер задания	Правильный ответ *	Содержание вопроса	Компетенция	Код и наименование индикатора достижения компетенции
11.	В) Комбинированные	Какого вида сечений не существует? А) Вынесенные Б) Наложенные В) Комбинированные	УК-2	ИД-6 _{УК-2}
12.	А) В сечении показывается только то, что попало в секущую плоскость.	В чем отличие сечения от разреза? А) В сечении показывается только то, что попало в секущую плоскость. Б) В сечении показывается то, что попало в секущую плоскость и то, что осталось за ней. В) В сечении показывается только то, что осталось за секущей плоскостью.	УК-2	ИД-6 _{УК-2}
13.	Б) Сплошной тонкой линией	Контур наложенного сечения проводят А) Сплошной (основной) линией Б) Сплошной тонкой линией В) Штрихпунктирной тонкой линией Г) Штриховой линией	УК-2	ИД-6 _{УК-2}
14.	А) Сплошной (основной) линией	Контур вынесенного сечения проводят А) Сплошной (основной) линией Б) Сплошной тонкой линией В) Штрихпунктирной тонкой линией Г) Штриховой линией	УК-2	ИД-6 _{УК-2}
15.	В) Tr 60x12 LH	Укажите левую резьбу А) Tr 60x12 Б) Tr 60 В) Tr 60x12 LH Г) Tr 60x12 (P4)	УК-2	ИД-6 _{УК-2}
16.	Б) M 20x1,5	Укажите правую резьбу с мелким шагом А) M 20 Б) M 20x1,5 В) M 20x1,5 LH	УК-2	ИД-6 _{УК-2}
17.	В) Трубная цилиндрическая	Какая из следующих резьб измеряется в дюймах? А) Трапецеидальная Б) Упорная В) Трубная цилиндрическая Г) Метрическая коническая	УК-2	ИД-6 _{УК-2}

Номер задания	Правильный ответ *	Содержание вопроса	Компетенция	Код и наименование индикатора достижения компетенции
18.	А) Специальная	<p>Как называется вид резьбы, у которой диаметр или шаг отличается от стандартного?</p> <p>А) Специальная Б) Прямоугольная В) Ходовая Г) Левая</p>	УК-2	ИД-б _{УК-2}
19.	В) рис. 3	<p>На каком рисунке правильно обозначена метрическая резьба?</p>  <p>рис. 1 Б) рис. 2 В) рис. 3 Г) рис. 4 Д) рис. 5</p>	УК-2	ИД-б _{УК-2}
20.	В) рис. 3	<p>На каком рисунке верно обозначен выносной элемент?</p>  <p>А) рис. 1 Б) рис. 2 В) рис. 3 Г) рис. 4 Д) рис. 5</p>	УК-2	ИД-б _{УК-2}
21.	Чертеж общего вида	<p>Как называется графический документ, определяющий конструкцию изделия, взаимодействие его основных составных частей и поясняющий принцип работы изделия?</p>	УК-2	ИД-б _{УК-2}

Номер задания	Правильный ответ *	Содержание вопроса	Компетенция	Код и наименование индикатора достижения компетенции
22.	Сборочный чертеж	Как называется конструкторский документ, содержащий изображение сборочной единицы и другие данные, необходимые для ее сборки (изготовления) и контроля?	УК-2	ИД-6 _{УК-2}
23.	Выносной элемент	Дополнительное отдельное изображение (обычно увеличенное) какой-либо части предмета, требующей графического и других пояснений в отношении формы, размеров и иных данных называется:	УК-2	ИД-6 _{УК-2}
24.	Наложенным	Сечение, выполненное непосредственно на одном из изображений детали, называется	УК-2	ИД-6 _{УК-2}
25.	Дюйм	Единица измерения трубной цилиндрической резьбы?	УК-2	ИД-6 _{УК-2}
26.	Горизонтальный	<p>Как называется разрез, изображенный на чертеже?</p> 	УК-2	ИД-6 _{УК-2}
27.	Вынесенное сечение, расположенное по следу секущей плоскости.	Как называется сечение, изображенное на чертеже?	УК-2	ИД-6 _{УК-2}

Номер задания	Правильный ответ *	Содержание вопроса	Компетенция	Код и наименование индикатора достижения компетенции
				
28.	Крепежными	По назначению метрическая, круглая, трубная цилиндрическая резьбы являются ...	УК-2	ИД-6 _{УК-2}
29.	ЛН	При обозначении левой резьбы добавляются буквы:	УК-2	ИД-6 _{УК-2}
30.	Метрическая	Какая резьба обозначается буквой М?	УК-2	ИД-6 _{УК-2}
31.	1:1	Как обозначается масштаб натуральной величины?	УК-2	ИД-6 _{УК-2}
32.	Местный разрез	<p>Как называется изображение, представленное на чертеже?</p> 	УК-2	ИД-6 _{УК-2}
33.	Болт, гайка, шайба.	Перечислите крепежные изделия, используемые в данном соединении	УК-2	ИД-6 _{УК-2}

Номер задания	Правильный ответ *	Содержание вопроса	Компетенция	Код и наименование индикатора достижения компетенции
				
34.	Наклонный	<p>Какой разрез изображен на чертеже?</p> 	УК-2	ИД-6 _{УК-2}
35.	Вертикальным	<p>Если секущая плоскость перпендикулярна горизонтальной плоскости проекции, то разрез называется...</p>	УК-2	ИД-6 _{УК-2}
36.	Трубная цилиндрическая	<p>Какая резьба обозначается буквой G?</p>	УК-2	ИД-6 _{УК-2}
37.	Мелкий	<p>Какой шаг при обозначении резьбы указывается?</p>	УК-2	ИД-6 _{УК-2}
38.	При выполнении разреза используется одна секущая плоскость	<p>Разрез называется простым если...</p>	УК-2	ИД-6 _{УК-2}

Номер задания	Правильный ответ *	Содержание вопроса	Компетенция	Код и наименование индикатора достижения компетенции
39.	При выполнении разреза используется две и более секущих плоскостей	Разрез называется сложным если...	УК-2	ИД-6УК-2
40.	Наложенные и вынесенные.	Какие виды сечений вы знаете?	УК-2	ИД-6УК-2