

Энгельсский технологический институт (филиал)  
федерального государственного бюджетного образовательного  
учреждения высшего образования  
«Саратовский государственный технический университет имени Гагарина Ю.А.»

Кафедра «Естественные и математические науки»

## **Оценочные материалы по дисциплине**

### **Б.1.1.20 ЭВМ и периферийные устройства**

направления подготовки

09.03.01 «Информатика и вычислительная техника»

профиль: «Программное обеспечение средств вычислительной техники и  
автоматизированных систем»

## Перечень компетенций и уровни их сформированности по дисциплинам (модулям), практикам в процессе освоения ОПОП ВО

В процессе освоения образовательной программы у обучающегося в ходе изучения дисциплины «ЭВМ и периферийные устройства» должна сформироваться компетенция ОПК-5: Способен устанавливать программное и аппаратное обеспечение для информационных и автоматизированных систем

Критерии определения сформированности компетенции на различных уровнях ее формирования

Индекс компетенции	Содержание компетенции
ОПК-5	Способен устанавливать программное и аппаратное обеспечение для информационных и автоматизированных систем

Код и наименование индикатора достижения компетенции	Виды занятий для формирования компетенции	Оценочные средства для оценки уровня сформированности компетенции
ИД- 3 <sub>ОПК-5</sub> Умеет устанавливать и настраивать программное обеспечение ЭВМ и периферийных устройств	лекции, практические занятия, самостоятельная работа	Письменный опрос, тестовые задания, задания к практическим работам

### Уровни освоения компетенции

Уровень освоения компетенции	Критерии оценивания
Продвинутый (отлично)	Знает: основные принципы построения параллельных и распределенных вычислительных систем Умеет: настраивать и налаживать программно-аппаратные комплексы Владеет: методами диагностики неисправностей ЭВМ и распределенных систем
Повышенный (хорошо)	Знает: принципы выбора аппаратного и программного обеспечения для информационных систем Умеет: устанавливать сетевое программное и аппаратное обеспечение для информационных систем Владеет: методами инсталляции ЭВМ
Пороговый (базовый) (удовлетворительно)	Знает: принципы функционирования программного обеспечения автоматизированных систем Умеет: устанавливать аппаратное и программное обеспечение для ЭВМ Владеет: методами инсталляции периферийных устройств

## 2. Методические, оценочные материалы и средства, определяющие процедуры оценивания сформированности компетенций (элементов компетенций) в процессе освоения ОПОП ВО

### 2.1 Оценочные средства для текущего контроля

#### Вопросы для письменного опроса

1. Назначение и организация информационно-вычислительных систем и сетей.
  2. Функциональный подход. Структура системы. Функциональная и структурная организация.
  3. Аналоговые (АВМ) и цифровые (ЦВМ) вычислительные машины.
  4. Основы построения и функционирования вычислительных машин. Физические основы вычислительных процессов.
  5. Понятие о структурной организации и архитектуре компьютерных систем.
  6. Общая структура и функции компьютера. Концепция машины фон Неймана.
  7. Общая структура и функции компьютера. Гарвардская архитектура ЭВМ.
  8. Эволюция вычислительных систем.
  9. Основные компоненты и подсистемы компьютера.
  10. Классификация современных компьютеров по архитектурным особенностям и областям применения.
  11. Функциональные характеристики персонального компьютера.
  12. Режимы работы вычислительных систем.
  13. Информация и ее свойства. Представление информации в вычислительных машинах.
  14. Выполнение арифметических операций в компьютере. Особенности представления информации в ПК.
  15. Логические основы построения вычислительных машин. Логический синтез вычислительных систем.
  16. Логическая организация ЭВМ. Извлечение и выполнение команды.
  17. Организация прерываний в ЭВМ.
  18. Связь между компонентами компьютера через магистраль. Иерархия магистралей.
  19. Структура магистрали. Функциональные характеристики конструкции магистрали.
  20. Типы и арбитраж магистралей. Методы передачи данных по магистрали.
  21. Шины расширений.
  22. Периферийные шины.
  23. Локальные шины.
  24. Универсальные последовательные шины.
  25. Системные платы, их компоненты и организация.
  26. Организация памяти ЭВМ. Виды памяти и ее иерархическая организация.
  27. Внутренняя и внешняя память. Методы доступа к хранящейся в ЗУ информации.
- Производительность ЗУ.
28. Структура и функции центрального процессора.
  29. Организация набора регистров.
  30. Режимы адресации.
  31. Система команд процессора.
  32. Микропрограммное управление.
  33. Подсистема и модули ввода-вывода. Функции модулей ввода-вывода.
  34. Измерение производительности компьютера.
  35. Классификация процессоров по типу архитектуры. Принципы разработки современных компьютеров.
  36. CISC и RISC-процессоры. Характеристики RISC-компьютеров.
  37. Конвейерная обработка команд. Суперконвейерные и суперскалярные вычисления.
  38. Классификация параллельных архитектур. Суперскалярные и VLIW-машины.
  39. Ограничения возможности распараллеливания операций в компьютерах.
  40. Параллелизм на уровне команд и аппаратный параллелизм. Параллелизм на уровне процессоров.
  41. Векторные компьютеры. Многопроцессорные системы и их классификация.
  42. Симметричные мультипроцессорные системы (SMP-системы). Кластеры.
  43. Многоядерные процессоры.
  44. Нейрокомпьютеры.
  45. Архитектуры, ориентированные на языковые средства и среду программирования.
  46. Типовое программное обеспечение вычислительных машин.
  47. Основы программирования на языке низкого уровня.
  48. Сети ЭВМ. Информационно-вычислительные системы и сети. Технологии распределенной обработки данных.
  49. GRID-вычисления. Облачная обработка данных.
  50. Организация ввода-вывода. Подсистема и модули ввода-вывода. Функции модулей ввода-вывода.
  51. Основные виды периферийных устройств и их характеристики.
  52. Классификация периферийных устройств. Основные технические характеристики периферийных устройств.
  53. Накопители на магнитных и оптических носителях; видеоподсистема: мониторы, видеоадаптеры; видеопроекторы; принципы обработки звуковой информации; устройства вывода информации на печать (принтеры, плоттеры и др.); сканеры; цифровые фотокамеры; манипуляторные устройства ввода информации (клавиатура, мышь и др.).
  54. Архитектура систем ввода-вывода.
  55. Микропроцессорные шины первого поколения.
  56. Построение интерфейса присоединения оборудования ввода-вывода к шине. Программное обеспечение, используемое для передачи в порты ввода-вывода.

57. Микропроцессорные шины второго поколения. Программное обеспечение для поддержки устройств с интерфейсом PCI.
58. Микропроцессорные шины третьего поколения.
59. Программно-управляемые передачи ввода-вывода.
60. Передачи ввода-вывода управляемые по прерыванию.
61. Передачи ввода-вывода с прямым доступом к памяти (DMA).
62. Поддержка ОС для аппаратно-независимого ввода вывода и работы с файлами.
63. Драйверы устройств ввода-вывода.
64. Устройства ввода-вывода аудио-информации.
65. Типы интерфейсов периферийных устройств.
66. Архитектура интерфейса присоединения устройства ввода/вывода к шине компьютера.
67. Параллельный интерфейс принтера и его программная поддержка.
68. Последовательный порт ввода-вывода RS-232C, программная поддержка последовательной передачи данных.
69. Интерфейс клавиатуры PS/2 и интерфейс мыши. Их программная поддержка.
70. Аналоговые входы и выходы.
71. Универсальная последовательная шина (USB). Программная поддержка USB-устройств.

## Задания к практическим работам

### Задание 1.

1. Запустите программу aida32, находящуюся в каталоге «Практические работы/aida». Изучите интерфейс программы. Научитесь получать отчеты по различным разделам аппаратного и программного обеспечения компьютера.
2. Найдите всю информацию, касающуюся оборудования компьютера. Изучите данный раздел, обращая внимание на определения элементов оборудования компьютера и их характеристики.
3. Заполните таблицу. При необходимости дополните её.

№	Наименование оборудования	Техническая спецификация	Технические характеристики	Управляющий драйвер
	ЦП			
	Системная плата			
	Внутренняя память			
	Системные шины			
	Чипсет			
	Дисплей			
	Мультимедиа устройства			
	Накопитель на жестком диске			
	Внешние диски			
	Клавиатура			
	Мышь			
	Сетевой адаптер			
	BIOS			
	Параллельные порты			
	Последовательные порты			
	Видеоадаптер			

4. Произведите тестирование процессора, памяти, диска, сети, монитора. Результаты занесите в отчет
5. Выпишите все незнакомые термины, касающиеся оборудования компьютера. Найдите значение этих терминов в литературе или Интернете и внесите их в отчет по лабораторной работе.
6. Найдите в Интернете прайс-лист какой-либо компании, торгующей компьютерами. Выпишите и расшифруйте спецификацию одного из компьютеров.
7. Покажите отчет преподавателю

### Задание 2. Размер памяти.

Проверим размер доступной для работы памяти. Данное значение находится в ячейках памяти 413H и 414H и его можно просмотреть из DEBUG по адресу, состоящему из двух частей: 400 — это адрес сегмента, который записывается как 40 (последний нуль подразумевается) и 13 — это смещение от начала сегмента. Таким образом, для просмотра ячейки с адресом 413H нужно ввести следующую команду:

D 40:13

Первые два байта, появившиеся в результате на экране, содержат размер памяти в килобайтах и в шестнадцатеричном представлении, причем байты располагаются в обратной последовательности. Выполните описанную команду и определите размер доступной памяти в десятичном представлении.

### Задание 3. Серийный номер.

Просмотрите сведения об авторском праве и определите серийный номер компьютера, записанные в ROM BIOS по адресу FE00:0. (строка с указанием авторских прав может быть длиннее, чем показанный участок памяти, в этом случае для просмотра не показанной части снова введите d и нажмите Enter). Выпишите серийный номер компьютера.

### Задание 4. Дата ROM BIOS.

Определите и выпишите дату производства BIOS, которая находится по адресу FFFF:05.

### Задание 5. Клавиатура.

Первый байт состояния регистра клавиатуры находится по адресу 417H. Просмотрите и выпишите содержимое этого байта при включенных, а затем выключенных режимах NumLock и CapsLock.

### Задание 6. Порты.

**Первые 16 байт области данных BIOS (начиная с адреса 400H) содержат адреса параллельных и последовательных портов. Введите команду просмотра этих байт. Определите адреса последовательных портов (первые два слова).**

### Задание 7.

1. В командной строке DOS перейдите в каталог, в котором у вас есть права на запись данных.
2. Запустите отладчик DEBUG.
3. Введите какую-либо программу на машинном языке в память компьютера.
4. Определите её длину в байтах (в шестнадцатеричном виде).
5. Запишите длину программы в регистр CX. Для этого введите команду

```
r cx
```

Выведется текущее значение регистра, введите нужное значение и нажмите <Ввод>.

6. Введите аналогичным образом значение 0h в регистр BX.
7. Выполните команду N <имя файла>
8. Выполните команду W.
9. Убедитесь, что в текущем каталоге появился ваш файл. Определите его длину в байтах.

### Задание 8.

1. При помощи команды E программы DEBUG введите в ячейки сегмента данных определенные выше элементы данных:

```
E DS:0200 23 01 25 00 00 00
E DS:0206 2A 2A 2A
```

2. При помощи команды E программы DEBUG введите инструкции программы, начиная с адреса CS:100.
3. Напишите команды DEBUG для просмотра содержимого памяти (сначала код, потом данные). Выпишите содержимое слова, начинающегося с адреса DS:0204h.
4. Просмотрите содержимое регистров. Запишите содержимое регистра AX.
5. Выполните пошаговую трассировку программы.
6. В примере в памяти определены элементы данных 2301h и 2500h. Каково значение числовых констант, соответствующих этим данным в десятичном виде?
7. Какие действия выполняет данная программа (укажите данные и действия, выполняемые над ними)?
8. Выпишите окончательное значение регистра AX и содержимое слова, начинающегося с адреса DS:0204h.
9. Каково десятичное значение результата?

### Задание 9.

Введите данные и программу, приведенные на рис.4.4 и 4.5, а затем выполните программу.

Выведите содержимое памяти, начиная с адреса DS:0204h и определите результат выполнения программы.

### Задание 10.

Используя команду A отладчика, введите следующую программу:

```
MOV BX, 25
ADD BX, 30
SHL BX, 01
SUB BX, 22
NOP
RET
```

Сделайте ассемблирование и трассировку выполнения этой программы до команды NOP. Каков результат выполнения этой программы и где он находится? Объясните смысл каждой команды и напишите эту программу в машинных кодах. С помощью отладчика DEBUG выполните эти машинные коды с начального адреса CS:160 и сравните полученные результаты программы в машинных кодах. С помощью отладчика DEBUG выполните эти машинные коды с начального адреса CS:160 и сравните полученные результаты.

## Тестовые материалы по дисциплине

### 1. Задание {{ 4 }} ТЗ № 4

В каком устройстве производится обработка информации?

- дисплей
- клавиатура
- оперативная память
- процессор
- внешняя память

### 2. Задание {{ 5 }} ТЗ № 5

Для работы мыши необходимо специальное программное обеспечение, называемое:

- текстовым процессором
- драйвером
- операционной системой

### 3. Задание {{ 7 }} ТЗ № 7

Какие функции выполняет арифметико-логическое устройство (АЛУ)?

- обеспечивает связь ЭВМ с внешней средой
- управляет работой всех устройств, входящих в ЭВМ
- выполняет арифметические и логические операции

### 4. Задание {{ 11 }} ТЗ № 11

Могут ли в мейнфреймах быть несколько процессоров

- Да
- Нет

### 5. Задание {{ 12 }} ТЗ № 12

Можно ли назвать группу компьютеров, работающих в модели "клиент-сервер", вычислительным кластером

- Да
- Нет

### 6. Задание {{ 13 }} ТЗ № 13

Быстродействие ЭВМ характеризует

- время, за которое решается одна задача
- число операций, выполняемых в секунду
- время, за которое решается несколько задач
- время выполнения одной операции

### 7. Задание {{ 15 }} ТЗ № 15

Из каких основных частей состоит персональный компьютер?

- системный блок, мышь, монитор;
- системный блок, принтер, клавиатура
- монитор, системный блок, принтер
- монитор, системный блок, клавиатура

### 8. Задание {{ 17 }} ТЗ № 17

Какие компоненты размещаются в системном блоке?

- блок питания, дискеты, дисковод, платы
- материнская плата, дисководы, НЖМД, блок питания, модем
- накопители ГМД, НЖМД, блок питания, материнская плата

### 9. Задание {{ 18 }} ТЗ № 18

Для чего нужен микропроцессор?

- он служит калькулятором
- он используется для ввода информации в компьютер
- он управляет работой всех устройств и производит вычислительные операции в соответствии с программами

### 10. Задание {{ 19 }} ТЗ № 19

Основным компонентом системного блока является:

- Блок питания
- НГМД
- НЖМД
- Материнская плата

### 11. Задание {{ 20 }} ТЗ № 20

Чем отличаются RAM и ROM?

- RAM - в нее можно только записывать информацию, ROM - можно и записывать в нее информацию, и считывать информацию оттуда
- RAM и ROM предназначены для записи и считывания информации и ничем не отличаются
- RAM - память с произвольным доступом, ROM - память только для чтения, содержимое памяти ROM в отличие от RAM неизменно

### 12. Задание {{ 21 }} ТЗ № 21

Что такое видеоадаптер?

- это устройство ввода информации
- это электронная схема, управляющая монитором

это устройство отображения информации на основе электронной - лучевой трубки

**13. Задание {{ 22 }} ТЗ № 22**

Чем отличаются НЖМД от НГМД?

- НЖМД работает с жестким магнитным диском, обладает большим быстродействием, вмещает больше информации и хранит ее дольше и надежнее
- НЖМД работает немного медленнее и вмещает меньше информации, чем НГМД
- НЖМД имеет больший размер за счет использования жесткого магнитного диска

**14. Задание {{ 23 }} ТЗ № 23**

Память какого вида используется для записи и чтения информации?

- ОЗУ
- ПЗУ
- Гибкие диски
- Жесткие диски

**15. Задание {{ 24 }} ТЗ № 24**

Объем не ограничен - это характеристика

- ОЗУ
- ПЗУ
- ВЗУ

**16. Задание {{ 25 }} ТЗ № 25**

Тактовая частота - это характеристика...

- материнской платы
- процессора
- ОП

**17. Задание {{ 26 }} ТЗ № 26**

Энергозависимая - это характеристика

- ОЗУ
- ПЗУ
- ВЗУ

**18. Задание {{ 29 }} ТЗ № 29**

В высказывании "Программа, хранящаяся во внешней памяти, после вызова на выполнение попадает в ... и обрабатывается ..." вместо многоточия вставить правильные выражения:

- Устройство ввода, процессором
- Процессор, регистрами процессора
- Постоянное запоминающее устройство, процессором
- Оперативную память, процессором

**19. Задание {{ 30 }} ТЗ № 30**

Компьютер может читать и записывать информацию в

- ROM
- RAM
- Кэш-память

**20. Задание {{ 31 }} ТЗ № 31**

Информация о том, в каком месте на диске хранится ОС, расположена в

- регистрах ОЗУ
- регистрах процессора
- ПЗУ
- АЛУ

**21. Задание {{ 32 }} ТЗ № 32**

Периферийные устройства подключаются к материнской плате через

- регистры
- слоты материнской платы
- контроллеры ввода/вывода
- внешние устройства

**22. Задание {{ 34 }} ТЗ № 34**

К основным периферийным устройствам относятся

- устройства управления курсором, клавиатура, монитор, дисковод
- монитор, клавиатура, дисковод
- дисковод, принтер, монитор

**23. Задание {{ 41 }} ТЗ № 41**

Что может быть источником прерывания

- Устройство ввода/вывода
- Терминал
- Клавиатура
- Операционная система
- Программист
- Аппаратные средства контроля

**24. Задание {{ 42 }} ТЗ № 42**

Может ли прерывание прервать выполнение текущей команды, лением которой занят процессор

- Да
- Нет

**25. Задание {{ 43 }} ТЗ № 43**

Может ли прерывание изменить данные в прерываемой программе?

- Да
- Нет

**26. Задание {{ 44 }} ТЗ № 44**

Верно ли, что программе обработки прерывания не требуется перед обработкой прерывания определять, какое устройство его вызвало.

- Да
- Нет

**27. Задание {{ 45 }} ТЗ № 45**

Что относится к базовым функциям, которые выполняет компьютер

- Обработка данных
- Хранение данных
- Шифрование данных
- Идентификация данных
- Сжатие данных
- Перемещение данных

**28. Задание {{ 46 }} ТЗ № 46**

Что из перечисленного является единицами измерения производительности обработки компьютером чисел с плавающей точкой

- МИПС
- МФлоПС
- КОПС
- ГФлоПС

**29. Задание {{ 47 }} ТЗ № 47**

Что из перечисленного не относится к функциональным характеристикам ПК

- Производительность, быстродействие, тактовая частота
- Разрядность микропроцессора и кодовых шин интерфейса
- Типы системного и локальных интерфейсов
- Емкость оперативной памяти
- Тип и емкость накопителей на гибких магнитных дисках
- Емкость накопителя на жестких магнитных дисках (винчестера).
- Наличие, виды и емкость кэш-памяти
- Тип видеомонитора (дисплея) и видеоадаптера
- Наличие и тип принтера
- Наличие и тип накопителя на СВ-КОМ
- Наличие и тип модема
- Наличие и виды мультимедийных аудио-видео средств
- Имеющееся программное обеспечение и вид операционной системы
- Аппаратная и программная совместимость с другими типами компьютеров
- Возможность работы в многозадачном
- Габаритные размеры и вес
- Цвет системного блока

**30. Задание {{ 146 }} ТЗ № 146**

Что относится к признакам мультипроцессорных систем?

- Высокая производительность и оказоустойчивость
- Много процессоров и общая память и периферия под управлением единой ОС
- Территориальная распределенность
- Высокоскоростные связи между компьютерами
- Отсутствие единой ОС
- Работа в соответствии модели "клиент-сервер"

**31. Задание {{ 1 }} ТЗ № 1**

Для долговременного хранения информации служит

- ПЗУ
- ОП
- процессор
- ВП

**32. Задание {{ 2 }} ТЗ № 2**

Вы работаете на компьютере с 4-байтовым машинным словом. Адреса машинных слов меняются с шагом

- 1
- 2
- 4
- 8
- 16

**33. Задание {{ 3 }} ТЗ № 3**



Перечислить виды памяти компьютера в порядке возрастания их объема:

регистры процессора, ОП, ВП;

- ВП, ОП, регистры процессора
- ВП, регистры процессора, ОП
- регистры процессора, ОП, ВП
- ОП, ВП, регистры процессора

**34. Задание {{ 6 }} ТЗ № 6**

Чем характеризуется множество реализуемых в ЭВМ операций обработки, хранения и обмена информации?

- производительностью ЭВМ
- быстродействием ЭВМ
- операционными ресурсами

**35. Задание {{ 8 }} ТЗ № 8**

Для чего предназначено устройство управления ЦП

- УУ производит вычисления
- УУ производит диалог с пользователем
- УУ реализует управление компонентами ЦП

**36. Задание {{ 14 }} ТЗ № 14**

Из каких частей состоит процессор ЭВМ?

- устройств ввода/вывода
- АЛУ
- ОЗУ
- УУ
- ПЗУ
- ВЗУ
- внутренние связи ЦП
- регистров

**37. Задание {{ 16 }} ТЗ № 16**

Выберите, что относится к структурной организации компьютера на самом верхнем уровне

- Устройства ввода/вывода
- Периферийных устройств
- Системных внутренних связей
- Оперативной памяти
- Центрального процессора
- Сетевого программного обеспечения

**38. Задание {{ 27 }} ТЗ № 27**

Идея совместного хранения программ и данных в общей памяти компьютера принадлежит

- Джон фон Нейману
- Чарльзу Бэббиджу
- Говарду Эйкену

**39. Задание {{ 28 }} ТЗ № 28**

Разрядность - это характеристика?

- процессора
- ОП
- системной шины

**40. Задание {{ 33 }} ТЗ № 33**

Логические операции над данными производит

- УУ
- ПЗУ
- оперативная память
- АЛУ

**41. Задание {{ 36 }} ТЗ № 36**

Как называют группу из восьми бит

*Правильные варианты ответа:* байт; Байт; БАЙТ;

**42. Задание {{ 71 }} ТЗ № 71**

Какую команду DOS DEBUG нужно использовать для вывода дампа памяти ПК начиная с адреса 4002h

*Правильные варианты ответа:* D 4002:00; D 4002:0; D 4002:0000; d 4002:00; d 4002:0; d 4002:0000;

**43. Задание {{ 72 }} ТЗ № 72**

После ввода в DOS DEBUG команды E CS:100 B8 23 01 05 25 00 что будет записано в ячейку памяти с адресом CS:104

*Правильные варианты ответа:* 25;

**44. Задание {{ 73 }} ТЗ № 73**

После ввода каких команд DOS DEBUG мы могли бы увидеть следующее в виде результата?

AX=0000 BX=0000 CX=0000 DX=0000 SP=FFEE BP=0000 SI=0000 DI=0000  
DS=1A8E ES=1A8E SS=1A8E CS=1A8E IP=0100 NV UP EI PL NZ NA PO NC  
1A8E:0100 B81500 MOV AX,0015

Правильные варианты ответа: r; t; R; T;

45. Задание {{ 74 }} ТЗ № 74

После ввода какой команды вы получите следующий результат?

```
1D20:0C00 F7 07 01 00 75 12 2E C7-06 CB 98 02 00 EB 09 E8 .....u.....  
1D20:0C10 96 00 F8 EB 00 F9 EB 0A-50 80 03 B4 FF EB 03 00 .....P.....  
1D20:0C20 58 F8 C3 57 26 88 7F 04-2E 89 3E CF 98 26 88 05 X..W&.....>..&..  
1D20:0C30 26 88 65 01 50 2E A1 DE-98 26 89 45 02 58 3C 01 &.e.P....&.E.X<..  
1D20:0C40 75 0A 26 89 55 04 26 89-4D 06 EB 5A 3C 02 75 06 u.&.U.&.M..Z<.u..  
1D20:0C50 26 89 55 04 EB 50 3C 07-74 EB 3C 08 74 E4 3C 06 &.U..P<.t.<.t.<..  
1D20:0C60 75 06 26 88 55 04 EB 3E-3C 04 75 0F 2E A1 D8 98 u.&.U..><.u.....  
1D20:0C70 40 26 89 45 04 26 8C 5D-06 EB 2B 26 89 75 04 26 @&.E.&.]..+&.u.&
```

Правильные варианты ответа: D 1D20:0C00; D 1D20:C00; d 1D20:0C00; d 1D20:C00;

46. Задание {{ 75 }} ТЗ № 75

Укажите последовательность следующих состояний основного цикла обработки команды

- 1: Вычисление адреса команды
- 4: Вычисление адреса операнда
- 5: Извлечение операнда
- 2: Извлечение команды
- 7: Обработка данных
- 8: Сохранение результата
- 6: Извлечение данных
- 3: Расшифровка кода операции

47. Задание {{ 76 }} ТЗ № 76

Могут ли компьютеры иметь одну архитектуру, но различную структурную организацию?

- Да  
 Нет

48. Задание {{ 52 }} ТЗ № 52

Перечислите сегменты памяти, из которых состоит программа, разделив типы сегментов точкой с запятой и пробелом.

Правильные варианты ответа: сегмент данных; сегмент кода; сегмент стека; сегмент кода; сегмент данных; сегмент стека; сегмент стека; сегмент кода; сегмент данных; сегмент данных; сегмент стека; сегмент кода; сегмент кода; сегмент стека; сегмент данных; сегмент стека; сегмент данных; сегмент кода;

49. Задание {{ 35 }} ТЗ № 35

Приведите название выделенного поля команды компьютера

	Операнды
--	----------

Правильные варианты ответа: код операции; Код операции; КОП;

50. Задание {{ 37 }} ТЗ № 37

Какой тип паритета использован в приведенном примере. 000101111

Правильные варианты ответа: нечетный; Нечетный; НЕЧЕТНЫЙ;

51. Задание {{ 38 }} ТЗ № 38

Какой тип паритета использован в приведенном примере. 010101111

Правильные варианты ответа: Четный; четный; ЧЕТНЫЙ;

52. Задание {{ 39 }} ТЗ № 39

Какую длину имеет элементарная ячейка памяти

Правильные варианты ответа: байт; Байт; БАЙТ; один байт; Один байт;

53. Задание {{ 40 }} ТЗ № 40

Какой наименьшей единицей памяти может манипулировать компьютер

Правильные варианты ответа: Байт; байт; БАЙТ;

54. Задание {{ 61 }} ТЗ № 61

Вычислите сумму шестнадцатиричных чисел 51FD и E3

Правильные варианты ответа: 52E0;

55. Задание {{ 62 }} ТЗ № 62

Вычислите сумму шестнадцатиричных чисел 7779 и 817

Правильные варианты ответа: 7A90;

56. Задание {{ 63 }} ТЗ № 63

Вычислите сумму шестнадцатиричных чисел EAFE и 26A4

Правильные варианты ответа: 111A2;

57. Задание {{ 64 }} ТЗ № 64

Какие регистры ЦП можно использовать для адресации сегментов

- AX
- BX
- CX
- DX
- CS
- DS
- ES
- CI
- DI
- SS

**64. Задание {{ 48 }} ТЗ № 48**

Код ASCII для символа "F" есть 46h. Какой код ASCII для символа "H"?

*Правильные варианты ответа:* 48h; 48H; 48 h; 48 H;

**65. Задание {{ 49 }} ТЗ № 49**

Предположим, что процессор записал шест.0401h из регистра в ячейки памяти 5612 и 5613. Укажите содержимое ячеек памяти через пробел.

*Правильные варианты ответа:* 01h 04h; 01H 04H;

**66. Задание {{ 50 }} ТЗ № 50**

Какую единицу памяти образуют два смежных байта,

*Правильные варианты ответа:* слово; СЛОВО; Слово;

**67. Задание {{ 51 }} ТЗ № 51**

Установите соответствие между русскими и английскими аббревиатурами

ROM	ПЗУ
RAM	ОЗУ

**68. Задание {{ 53 }} ТЗ № 53**

Вычислите сумму содержимого двоичных чисел 01010101 и 00001101

*Правильные варианты ответа:* 01100010; 1100010;

**69. Задание {{ 54 }} ТЗ № 54**

Вычислите сумму двоичных чисел 01111110 и 00101001

*Правильные варианты ответа:* 10100111;

**70. Задание {{ 55 }} ТЗ № 55**

Вычислите сумму двоичных чисел 00011111 и 01000001

*Правильные варианты ответа:* 01100000; 1100000;

**71. Задание {{ 56 }} ТЗ № 56**

Определите двоичные дополнения для двоичного числа 00110011

*Правильные варианты ответа:* 11001101;

**72. Задание {{ 57 }} ТЗ № 57**

Определите двоичное дополнение для числа 00011100

*Правильные варианты ответа:* 11100100;

**73. Задание {{ 58 }} ТЗ № 58**

Определите двоичное дополнение для числа 10101001

*Правильные варианты ответа:* 01010111; 1010111;

**74. Задание {{ 59 }} ТЗ № 59**

Какие из следующих чисел, представленных в том виде, как они хранятся в памяти, являются отрицательными?

- 00010011
- 11001000
- 00111001
- 10111101
- 10000000
- 00111100

**75. Задание {{ 60 }} ТЗ № 60**

Вычислите сумму шестнадцатиричных чисел 23A6 и 0C22

*Правильные варианты ответа:* 2FC8;

**76. Задание {{ 77 }} ТЗ № 77**

Расположите шинные интерфейсы в порядке увеличения их тактовых частот

- 2:** Локальная шина системной платы
- 3:** Системная шина
- 4:** Локальная шина процессора
- 1:** Периферийная шина

**77. Задание {{ 78 }} ТЗ № 78**

К какому типу шин относится шина PCI ?

- Локальная шина
- Периферийная шина
- Шина расширения
- Локальная шина процессора
- Системная шина
- Основная шина

**78. Задание {{ 79 }} ТЗ № 79**

К какому типу шин относится шина ISA ?

- Локальная шина
- Основная шина
- Шина расширения
- Системная шина
- Локальная шина процессора

**79. Задание {{ 80 }} ТЗ № 80**

К какому типу шин относится шина AGP ?

- Шина процессора
- Локальная шина
- Системная шина
- Основная шина
- Шина расширения
- Периферийная шина

**80. Задание {{ 81 }} ТЗ № 81**

Выберите наиболее подходящее продолжение: "Внутримашинный интерфейс - это

- совокупность средств сопряжения компьютеров между собой
- система связи и сопряжения узлов и блоков компьютера
- совокупность электр. линий связи, схем сопряжения с компонентами компьютера, протоколов передачи и преобразования сигналов
- совокупность сопряжения и связи системных и локальных шин системной платы компьютера

**81. Задание {{ 82 }} ТЗ № 82**

В какой из перечисленных типов шин происходит мультиплексирование передачи адреса устройства и данных

- PCI
- AGP
- ISA
- EISA

**82. Задание {{ 83 }} ТЗ № 83**

К какому типу шин относится шина USB ?

- Локальная шина процессора
- Локальная шина
- Системная шина
- Основная шина
- Шина расширения
- Периферийная шина

**83. Задание {{ 84 }} ТЗ № 84**

К какому типу относятся дисковые интерфейсы ATA (IDE), SCSI, UDMA ?

- Локальная шина процессора
- Локальная шина
- Системная шина
- Основная шина
- Шина расширения
- Периферийная шина

**84. Задание {{ 85 }} ТЗ № 85**

От использования комментариев эффективность выполнения ассемблерной программы?

- значительно повышается
- немного понижается
- остается неизменной

**85. Задание {{ 86 }} ТЗ № 86**

Как называется системный интерфейс, представляющий из себя совокупность линий связи, по которым информация передается одновременно?

- Односвязный интерфейс
- Многосвязный интерфейс
- Шина
- Параллельный интерфейс

**86. Задание {{ 87 }} ТЗ № 87**

Зависит ли от чипсета системной платы тактовая частота ее шины?

- Да
- Нет

**87. Задание {{ 88 }} ТЗ № 88**

Совпадает ли тактовая частота системной шины с тактовой частотой памяти?

- Да
- Нет

**88. Задание {{ 89 }} ТЗ № 89**

Совпадает ли тактовая частота системной шины с тактовой частотой процессора?

- Да

Нет

**89. Задание {{ 90 }} ТЗ № 90**

Для ускорения процесса обмена данными между процессором и оперативной памятью на системной плате устанавливается

- кэш -память первого уровня L1
- кэш -память второго уровня L2
- дополнительная кэш -память нулевого уровня L0
- дополнительный набор микросхем, называемый "чипсет"

**90. Задание {{ 91 }} ТЗ № 91**

Расположите типы памяти в порядке уменьшения их быстродействия

- 1: регистры процессора
- 2: кэш -память первого уровня L1
- 3: кэш -память второго уровня L2
- 4: оперативная память
- 5: внешняя память

**91. Задание {{ 92 }} ТЗ № 92**

Как называется система, представляющая из себя совокупность электрических линий связи (проводов), схем сопряжения с компонентами компьютера, протоколов (алгоритмов) передачи и преобразования сигналов?

- системный блок
- многосвязный интерфейс
- системная шина
- шинный интерфейс
- внутримашинный интерфейс
- системная плата

**92. Задание {{ 93 }} ТЗ № 93**

Чем характеризуются шины?

- разрядностью
- универсальностью
- пропускной способностью
- специализацией
- тактовой частотой

**93. Задание {{ 94 }} ТЗ № 94**

Верно ли, что системная шина

- объединяет все узлы компьютера между собой
- связывает процессор и оперативную память
- связывает системы компьютера в единой целое

**94. Задание {{ 95 }} ТЗ № 95**

Могут ли в качестве системной шины использоваться:

- локальные шины
- периферийные шины
- шины расширения

**95. Задание {{ 96 }} ТЗ № 96**

Что структурно входит в состав шины?

- шина адреса
- локальная шина
- шина связи
- шина управления
- информационная шина
- шина данных

**96. Задание {{ 97 }} ТЗ № 97**

Что из перечисленного относится к универсальным последовательным шинам?

- ISA
- USB
- IEEE 1394
- SCSI
- RS-232
- IEEE 1284

**97. Задание {{ 98 }} ТЗ № 98**

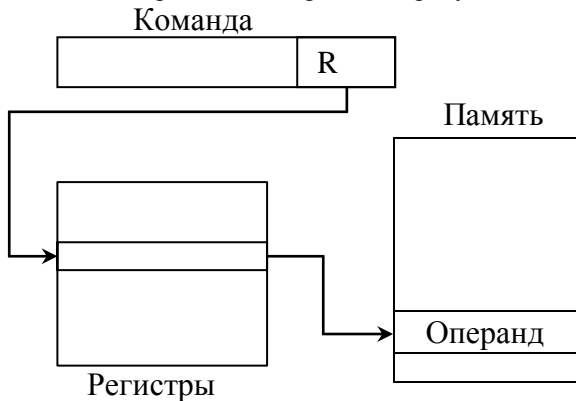
Что из перечисленного не относится к методам адресации?

- непосредственный
- опосредованный
- прямой
- косвенный
- регистровый
- косвенный через регистр
- со смещением
- стековый
- сегментный

исполнительный

98. Задание {{ 99 }} ТЗ № 99

Какой тип адресации изображен на рисунке ?

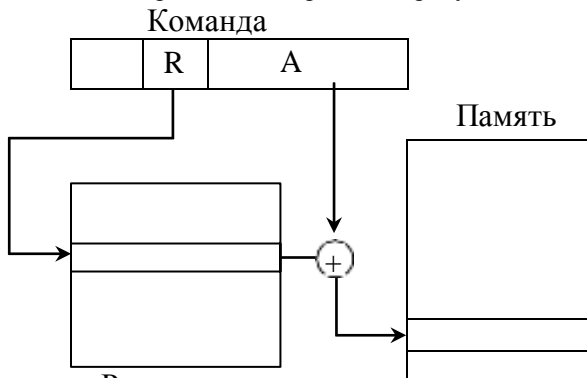


Регистры

- косвенный через регистр
- регистровый
- косвенный
- со смещением
- сегментный

99. Задание {{ 100 }} ТЗ № 100

Какой тип адресации изображен на рисунке ?



Регистры

- со смещением
- косвенный
- опосредованный
- стековый
- сегментный
- косвенный через регистр

100. Задание {{ 101 }} ТЗ № 101

При каких типах адресации отсутствует дополнительное обращение к памяти?

- непосредственный
- опосредованный
- косвенный
- регистровый
- прямой
- косвенный через регистр
- со смещением
- стековый
- сегментный
- исполнительный

101. Задание {{ 102 }} ТЗ № 102

При каких типах адресации имеется ограниченный диапазон значения операнда или ограниченное адресное пространство?

- непосредственный
- опосредованный
- косвенный
- регистровый
- косвенный через регистр
- со смещением
- стековый
- сегментный
- исполнительный
- прямой

102. Задание {{ 103 }} ТЗ № 103

Что из ниже перечисленного не определяется форматом команды компьютера

- Длина команды
- Количество режимов адресации
- Количество операндов
- Количество выполняемых операций
- Вид кодировки символов
- Количество регистров процессора
- Количество наборов (типов) регистров
- Диапазон представления адресов

**103. Задание {{ 106 }} ТЗ № 106**

Что из перечисленного не относится к функциям микропроцессора?

- Вычисление адресов команд и операндов
- Выборка из памяти и дешифрация команд
- Выборка данных из ОП
- Выборка данных из регистров МПП
- Выборка данных из регистров адаптеров ВУ
- Прием и обработка запросов и команд от адаптеров на обслуживание ВУ
- Обработка данных
- Запись данных в ОП
- Запись данных в регистры МПП
- Запись данных в регистры адаптеров ВУ
- Выработка управляющих сигналов для всех узлов и блоков ПК
- Отображение символов на дисплее
- Запись данных на внешние носители

**104. Задание {{ 107 }} ТЗ № 107**

Что из перечисленного относится к параметрам микропроцессора?

- разрядность
- быстродействие
- рабочая тактовая частота
- размер кэш-памяти L1
- размер кэш-памяти L2
- размер кэш-памяти L0
- конструктив
- рабочее напряжение
- состав инструкций

**105. Задание {{ 108 }} ТЗ № 108**

Как называется максимальное количество ячеек основной памяти, которое может быть непосредственно адресовано микропроцессором?

*Правильные варианты ответа:* Адресное пространство; адресное пространство;

**106. Задание {{ 109 }} ТЗ № 109**

Что определяет количество разрядов, над которыми одновременно могут выполняться операции в микропроцессоре?

*Правильные варианты ответа:* разрядность микропроцессора; Разрядность микропроцессора; Разрядность процессора; разрядность процессора; разрядность МП; Разрядность МП;

**107. Задание {{ 110 }} ТЗ № 110**

Что из перечисленного определяет состав инструкций микропроцессора?

- Размер регистров
- Перечень, вид и тип команд, автоматически исполняемых МПП
- Перечень, вид и тип команд, программно исполняемых МПП
- Перечень и вид команд, программно исполняемых МПП
- Перечень и тип команд, полуавтоматически исполняемых МПП

**108. Задание {{ 111 }} ТЗ № 111**

Что определяет физические разъемные соединения, в которые устанавливается МП и которые определяют пригодность материнской платы для установки МП

*Правильные варианты ответа:* конструктив; Конструктив;

**109. Задание {{ 113 }} ТЗ № 113**

Может ли программист получить доступ к регистрам состояния и управления микропроцессора?

- Да, при некоторых условиях
- Да
- Нет

**110. Задание {{ 114 }} ТЗ № 114**

Как называется функционально законченное программно управляемое устройство обработки информации, выполненное в виде одной или нескольких БИС или СБИС?

*Правильные варианты ответа:* Микропроцессор; микропроцессор;

**111. Задание {{ 115 }} ТЗ № 115**

Что не относится к программно доступным регистрам

- Регистры общего назначения
- Регистры данных
- Регистры адреса
- Универсальные регистры

- Регистры управления
- Регистры кодов условий
- Регистры состояния

**112. Задание {{ 116 }} T3 № 116**

Что из перечисленного относится к регистрам управления

- Счетчик команд
- Регистр текущей команды
- Регистр следующей команды
- Регистр слова состояния программы
- Регистр адреса в памяти
- Регистр данных в памяти

**114. Задание {{ 143 }} T3 № 143**

Какая директива служит для связи регистров (стека, данных и кода) с сегментами с указанными именами (регистры будут хранить адреса начала этих сегментов)?

*Правильные варианты ответа:* ASSUME; assume; Assume; ASSUME

**116. Задание {{ 104 }} T3 № 104**

У каких из перечисленных типов архитектур компьютера фиксированная длина команд?

- VLIW
- CISC
- RISC
- PISC

**117. Задание {{ 105 }} T3 № 105**

У каких из перечисленных типов архитектур компьютера арифметические операции выполняются только над данными в регистрах процессора?

- VLIW
- CISC
- PISC
- RISC

**119. Задание {{ 117 }} T3 № 117**

Находится ли в прямой зависимости эффективность конвейера микропроцессора от количества его рабочих позиций?

- Да
- Нет

**120. Задание {{ 118 }} T3 № 118**

На всех ли позициях конвейера операции выполняются за одно и то же фиксированное время?

- Да
- Нет

**121. Задание {{ 119 }} T3 № 119**

Что из перечисленного влияет на эффективность работы конвейера?

- Конфликты при доступе к памяти
- Наличие в программе команд над данными с плавающей точкой
- Наличие в программе команд условного перехода
- Наличие в программе команд безусловного перехода
- Прерывания

**122. Задание {{ 120 }} T3 № 120**

Верно ли, что при конвейерной обработке команд обеспечивается параллелизм на уровне машинных команд?

- Да
- Нет

**123. Задание {{ 121 }} T3 № 121**

Верно ли, что при суперконвейерной обработке команд обеспечивается параллелизм на уровне машинных команд?

- Да
- Нет

**124. Задание {{ 122 }} T3 № 122**

Какой класс образуют процессоры, в которых используются несколько независимых конвейеров операций?

- Класс суперконвейерных процессоров
- Класс суперскалярных процессоров
- Класс многоконвейерных процессоров

**125. Задание {{ 123 }} T3 № 123**

На каком типе процессоров реализована идея изменения при необходимости порядка выполнения команд по сравнению с тем, в котором они расположены в машинном коде?

- Конвейерный
- Суперскалярный
- Суперконвейерный
- Мультипроцессорный

**126. Задание {{ 124 }} T3 № 124**

Что из перечисленного относится к фундаментальным ограничениям возможности распараллеливания



операций в компьютерах?

- взаимозависимость по данным
- взаимозависимость по командам
- зависимость по выходу
- процедурная зависимость
- конфликты в использовании ресурсов
- обратная зависимость

**127. Задание {{ 125 }} ТЗ № 125**

Какой тип ограниченной возможности распараллеливания операций в компьютерах приведен ниже?

```
add r1, r2
move r3, r1
```

- взаимозависимость по данным
- обратная зависимость
- зависимость по выходу
- взаимозависимость по командам

**128. Задание {{ 126 }} ТЗ № 126**

Какой тип зависимости при распараллеливании операций образуют команды, следующие за командой условного перехода?

- процедурная зависимость
- взаимозависимость по данным
- зависимость по выходу
- обратная зависимость

**129. Задание {{ 127 }} ТЗ № 127**

Какой тип зависимости при распараллеливании операций возникает, если на одном конвейере выполняется команда

```
move r3, r1
```

а на другом одновременно выполняется команда

```
move r2, r1
```

- конфликты в использовании ресурсов
- процедурная зависимость
- взаимозависимость по данным
- зависимость по выходу
- обратная зависимость

**130. Задание {{ 128 }} ТЗ № 128**

К процессорам с какой архитектурой наиболее подходит суперскалярная организация?

*Правильные варианты ответа: RISC;*

**131. Задание {{ 129 }} ТЗ № 129**

Верно ли, что все однопроцессорные системы принадлежат к классу систем SISD?

- Да
- Нет

**132. Задание {{ 130 }} ТЗ № 130**

Система, в которой имеется несколько одинаковых процессоров, выполняющих команды из единого потока команд, называется

- SIMD
- SISD
- MISD
- MIMD

**133. Задание {{ 131 }} ТЗ № 131**

Симметричные мультипроцессорные системы принадлежат к классу

- SIMD
- SISD
- MISD
- MIMD

**134. Задание {{ 132 }} ТЗ № 132**

Кому принадлежит методика классификации структур вычислительных систем: SIMD, SISD, MISD, MIMD?

- Фон Нейману
- М. Флинну
- Ч. Бэббиджу
- Г. Эйкену

**135. Задание {{ 133 }} ТЗ № 133**

Как называется многомашинная система из нескольких SMP-систем, в которой связь между компонентами осуществляется через специальные каналы связи или через ЛВС?

*Правильные варианты ответа: Кластер; кластер;*

**136. Задание {{ 134 }} ТЗ № 134**

В SMP-системах все заботы по распределению задач между отдельными процессорами и синхронизации их работы берет на себя

*Правильные варианты ответа: ОС; Операционная система; операционная система; OS; Operating system;*

operating system;

**137. Задание {{ 135 }} ТЗ № 135**

Что из перечисленного является вариантами структурной организации мультипроцессорных систем?

- Системы с общей памятью
- Системы с общей или разделяемой во времени магистралью
- Системы с многопортовой памятью
- Системы с центральным устройством управления

**138. Задание {{ 136 }} ТЗ № 136**

Может ли программа, разработанная для выполнения на однопроцессорной системе, выполняться на многопроцессорной?

- Да
- Нет

**139. Задание {{ 137 }} ТЗ № 137**

Должна ли операционная система учитывать особенности мультипроцессорных комплексов

- Да
- Нет

**140. Задание {{ 138 }} ТЗ № 138**

Верно, что как в SMP-системах, так и в кластерных системах одинаково существует возможность распараллеливания нагрузки и распределения ее между множеством процессоров?

- Да
- Нет

**141. Задание {{ 139 }} ТЗ № 139**

Какая из вычислительных систем обладает следующими преимуществами: абсолютная масштабируемость, наращивание в процессе эксплуатации, высокая надежность, оптимальное соотношение "цена/производительность"?

- SMP-система
- Кластерная система
- UMA-системы
- Системы с общей или разделяемой во времени магистралью
- Системы с общей памятью

**142. Задание {{ 140 }} ТЗ № 140**

К какому типу систем относится нейрокомпьютер?

- SIMD
- SISD
- MISD
- MIMD

**2.3. Итоговая диагностическая работа по дисциплине**  
**ЗАДАНИЯ ДЛЯ ДИАГНОСТИЧЕСКОЙ РАБОТЫ ПО ДИСЦИПЛИНЕ**  
**«ЭВМ и периферийные устройства»**

Номер задания	Правильный ответ *	Содержание вопроса	Компетенция	Код и наименование индикатора достижения компетенции
1	1, 4, 6	Что структурно входит в состав шины? 1. шина адреса; 2. локальная шина; 3. шина связи 4. шина управления; 5. информационная шина; 6. шина данных	ОПК-5	ИД- 3ОПК-5 Умеет устанавливать и настраивать программное обеспечение ЭВМ и периферийных устройств
2	адресное пространство	Как называется максимальное количество ячеек основной памяти, которое может быть непосредственно адресовано микропроцессором?	ОПК-5	ИД- 3ОПК-5
3	3	Система, в которой имеется несколько одинаковых процессоров, выполняющих команды из единого потока команд, называется: 1. SIMD 2. SISD 3. MISD 4. MIMD	ОПК-5	ИД- 3ОПК-5
4	Сегменты кода, данных, стека	Из каких отдельных сегментов состоит EXE-программа ассемблера?	ОПК-5	ИД- 3ОПК-5
5	<b>assume</b>	Какая директива ассемблера служит для связи регистров (стека, данных и кода) с сегментами с указанными именами (регистры будут хранить адреса начала этих сегментов)?	ОПК-5	ИД- 3ОПК-5
6	<b>1</b>	В какой из перечисленных типов шин происходит мультиплексирование передачи адреса устройства и данных: 1. PCI 2. AGP 3. IDE 4. ISA	ОПК-5	ИД- 3ОПК-5
7	оперативная память устройства ввода-вывода	Какие компоненты компьютера связывает системная шина МП?	ОПК-5	ИД- 3ОПК-5
8	$P(t)$ – число процессоров параллельно выполняющих программу в момент времени $t$ .	Что такое «Степень параллелизма выполняемой программы в момент времени $t$ »?	ОПК-5	ИД- 3ОПК-5

9	2	<p>Выберите наиболее подходящее продолжение: «Внутримашинный интерфейс – это ...»</p> <ol style="list-style-type: none"> <li>1. совокупность физических и конструктивных элементов сопряжения компьютера, выполненных внутри его корпуса;</li> <li>2. система связи и сопряжения узлов и блоков компьютера;</li> <li>3. совокупность сопряжения и связи системных и локальных шин материнской платы компьютера;</li> <li>4. совокупность электрических линий связи (проводов), схем сопряжения с компонентами компьютера, протоколов передачи и преобразования сигналов.</li> </ol>	ОПК-5	ИД- 3 <sub>ОПК-5</sub>
10	1, 2, 3, 4, 5	<p>Что из нижеперечисленного является обозначением определенного набора инструкций процессора?</p> <ol style="list-style-type: none"> <li>1. <b>x86</b></li> <li>2. <b>SSE</b></li> <li>3. <b>SSE 2</b></li> <li>4. <b>MMX</b></li> <li>5. <b>SSE 3</b></li> <li>6. x486 DX</li> </ol>	ОПК-5	ИД- 3 <sub>ОПК-5</sub>
11	операционная система	<p>В SMP-системах работу по распределению задач между отдельными процессорами и синхронизации их работы выполняет</p>	ОПК-5	ИД- 3 <sub>ОПК-5</sub>
12	кластерная система	<p>Какая из вычислительных систем обладает следующими преимуществами: абсолютная масштабируемость, наращивание в процессе эксплуатации, высокая надежность, оптимальное соотношение «цена/производительность»?_</p>	ОПК-5	ИД- 3 <sub>ОПК-5</sub>
13	1, 2, 3	<p>Какие существуют варианты структурной организации симметричных мультипроцессорных систем?</p> <ol style="list-style-type: none"> <li>1. Системы с общей магистралью</li> <li>2. Системы с многопортовой памятью</li> <li>3. Системы с центральным устройством управления</li> <li>4. Системы с унифицированным управлением</li> </ol>	ОПК-5	ИД- 3 <sub>ОПК-5</sub>
14	способ решения трудоёмких вычислительных задач с использованием двух и более компьютеров, объединённых в сеть	<p>Дайте определение понятию «Распределённые вычисления» (distributed computing)</p>	ОПК-5	ИД- 3 <sub>ОПК-5</sub>
15	GRID-вычисления	<p>Как называется форма распределённых вычислений, в которой «супер виртуальный компьютер» представлен в виде кластера слабосвязанных компьютеров соединённых с помощью сети и работающих вместе для выполнения объёмных заданий</p>	ОПК-5	ИД- 3 <sub>ОПК-5</sub>

### ***Критерии и шкалы оценивания уровня сформированности компетенции***

Таблица – Критерии выставления оценок при итоговой диагностической работе по дисциплине по дисциплине «ЭВМ и периферийные устройства»

Шкала оценки	Оценка	Критерий выставления оценки
100-процентная шкала	Отлично	85-100 %% правильных ответов
	Хорошо	71-84 %% правильных ответов
	Удовлетворительно	50-70 %% правильных ответов
	Неудовлетворительно	менее 50 % правильных ответов