

Энгельсский технологический институт (филиал) федерального государственного  
бюджетного образовательного учреждения  
высшего образования  
«Саратовский государственный технический университет  
имени Гагарина Ю.А.»

Кафедра «Оборудование и технологии обработки материалов»

**Оценочные материалы по дисциплине**

Б.1.1.24 «Технологическая оснастка»

направления подготовки

15.03.05 «Конструкторско-технологическое обеспечение машиностроительных  
производств»

профиль

«Технология машиностроения»

## Перечень компетенций и уровни их сформированности по дисциплинам (модулям), практикам в процессе освоения ОПОП ВО

В процессе освоения образовательной программы у обучающегося в ходе изучения дисциплины «Технологическая оснастка» должны сформироваться компетенции: ОПК-9, ОПК-7 и ПК-2.

Критерии определения сформированности компетенций на различных уровнях их формирования

Индекс компетенции	Содержание компетенции
ОПК-9	Способен участвовать в разработке проектов изделий машиностроения

Код и наименование индикатора достижения компетенции	Виды занятий для формирования компетенции	Оценочные средства для оценки уровня сформированности компетенции
ИД- 2 <sub>ОПК-9</sub> Способен участвовать в разработке проектов технологической оснастки	лекции, практические занятия, курсовое проектирование, самостоятельная работа	Устный опрос, решение задач, вопросы для проведения зачёта, тестовые задания

### Уровни освоения компетенции

Уровень освоения компетенции	Критерии оценивания
Продвинутый (отлично)	<b>Знать:</b> . перечень основных стандартов в области проектирования технологической оснастки; основные этапы разработки проектов технологической оснастки <b>Уметь:</b> составлять описания конструкции и принципа действия установочно-зажимных и контрольных приспособлений; составлять расчетные схемы для определения усилий закрепления и параметров точности установки деталей в приспособлениях; проводить расчеты и готовить чертежи, соответствующие требованиям к документации каждого этапа проектирования. <b>Владеть:</b> навыками выполнения расчетов и разработки графической документации.
Повышенный (хорошо)	<b>Знать:</b> . перечень основных стандартов в области проектирования технологической оснастки; основные этапы разработки проектов технологической оснастки <b>Уметь:</b> составлять описания конструкции и принципа действия установочно-зажимных и контрольных приспособлений; составлять расчетные схемы для определения усилий закрепления и параметров точности установки деталей в приспособлениях.
Пороговый (базовый) (удовлетворительно)	<b>Знать:</b> основные этапы разработки проектов технологической оснастки <b>Уметь:</b> составлять описания конструкции и принципа действия установочно-зажимных и контрольных приспособлений;

Индекс компетенции	Содержание компетенции
ОПК-7	Способен участвовать в разработке технической документации, связанной с профессиональной деятельностью.

Код и наименование индикатора достижения компетенции	Виды занятий для формирования компетенции	Оценочные средства для оценки уровня сформированности компетенции
ИД- 1 <sub>ОПК-7</sub> Разрабатывает техническую и технологическую документацию для проектирования технологической оснастки	лекции, практические занятия, курсовое проектирование, самостоятельная работа	Устный опрос, решение задач, вопросы для проведения зачёта, тестовые задания

Уровень освоения компетенции	Критерии оценивания
Продвинутый (отлично)	<b>Знать:</b> состав комплектов конструкторской документации на разработку технологической оснастки. <b>Уметь:</b> анализировать исходные данные для проектирования и оформлять готовые результаты проектирования <b>Владеть:</b> навыками проведения расчетов усилий, моментов и точности установки деталей в приспособлении при разработке технологической оснастки.
Повышенный (хорошо)	<b>Знать:</b> состав комплектов конструкторской документации на разработку технологической оснастки. <b>Уметь:</b> анализировать исходные данные для проектирования; <b>Владеть:</b> навыками проведения расчетов усилий, моментов при разработке технологической оснастки.
Пороговый (базовый) (удовлетворительно)	<b>Знать:</b> состав комплектов конструкторской документации на разработку технологической оснастки. <b>Уметь:</b> анализировать исходные данные для проектирования.

Индекс компетенции	Содержание компетенции
ПК-2	Способен выполнять мероприятия по выбору и эффективному использованию материалов, оборудования, инструментов, технологической оснастки, в том числе с применением современных информационных ресурсов.

Код и наименование индикатора достижения компетенции	Виды занятий для формирования компетенции	Оценочные средства для оценки уровня сформированности компетенции
ИД- 1 <sub>ПК-2</sub> Способность выполнять мероприятия по выбору и эффективному использованию материалов, оборудования, инструментов, технологической оснастки применяемых для проектирования технологической оснастки, в том числе с применением современных информационных ресурсов	лекции, практические занятия, курсовое проектирование, самостоятельная работа	Устный опрос, решение задач, вопросы для проведения зачёта, тестовые задания

#### Уровни освоения компетенции

Уровень освоения компетенции	Критерии оценивания
Продвинутый (отлично)	<p><b>Знать:</b> классификацию технологической оснастки, станочных приспособлений и их элементов; свойства конструкционных материалов деталей приспособлений и основные рекомендации по их использованию; перечень информационных ресурсов содержащих сведения необходимые для разработки проектов средств технологического оснащения машиностроительного производства.</p> <p><b>Уметь:</b> выбирать материал деталей, форму и размеры их основных поверхностей с учетом возможностей их изготовления на современном оборудовании; назначать вид и режимы термической обработки для деталей технологической оснастки; формулировать запросы для поиска необходимой при проектировании информации и практически использовать полученные результаты; на основании данных о типе производства, свойствах материала детали и технологической операции выбрать и обосновать расчетом вид применяемой технологической оснастки (универсальной, специальной, УСП, УНП и т.п.)</p> <p><b>Владеть:</b> навыками использования современных средств проектирования технологической оснастки; навыками применения при проектировании технологической оснастки современных САПР.</p>
Повышенный (хорошо)	<p><b>Знать:</b> классификацию технологической оснастки, станочных приспособлений и их элементов; свойства конструкционных материалов деталей приспособлений и основные рекомендации по их использованию.</p>

Уровень освоения компетенции	Критерии оценивания
	<p><b>Уметь:</b> выбирать материал деталей, форму и размеры их основных поверхностей с учетом возможностей их изготовления на современном оборудовании; назначать вид и режимы термической обработки для деталей технологической оснастки; формулировать запросы для поиска необходимой при проектировании информации и практически использовать полученные результаты; на основании данных о типе производства, свойствах материала детали и технологической операции;</p> <p><b>Владеть:</b> навыками использования современных средств проектирования технологической оснастки.</p>
Пороговый (базовый) (удовлетворительно)	<p><b>Знать:</b> классификацию технологической оснастки, станочных приспособлений и их элементов.</p> <p><b>Уметь:</b> выбирать материал деталей, форму и размеры их основных поверхностей с учетом возможностей их изготовления на современном оборудовании; формулировать запросы для поиска необходимой при проектировании информации и практически использовать полученные результаты;</p> <p><b>Владеть:</b> навыками использования современных средств проектирования технологической оснастки.</p>

## 2. Методические, оценочные материалы и средства, определяющие процедуры оценивания сформированности компетенций (элементов компетенций) в процессе освоения ОПОП ВО

### 2.1 Оценочные средства для текущего контроля Вопросы для устного опроса

#### Тема 1. Введение.

Роль и значение технологической оснастки в машиностроительном производстве и перспективы ее развития. Цель и задачи дисциплины. Основные понятия и определения.

#### Тема 2. Установка деталей в приспособлениях.

Базирование деталей. Принципы установки заготовок в приспособлениях. Определение и расчет погрешности базирования. Расчет погрешностей базирования при установке деталей на наружную цилиндрическую поверхность. Погрешности установки детали на центровые гнезда и конические фаски. Базирование по плоскости и отверстию с применением установочных пальцев. Конструкции установочных элементов.

1. Что такое базирование заготовок и база?
2. Конструкция, материал, термообработка, сопряжение постоянных опор и опорных пластин.
3. Опишите работу подводимых дополнительных опор, приведенных на рисунке.

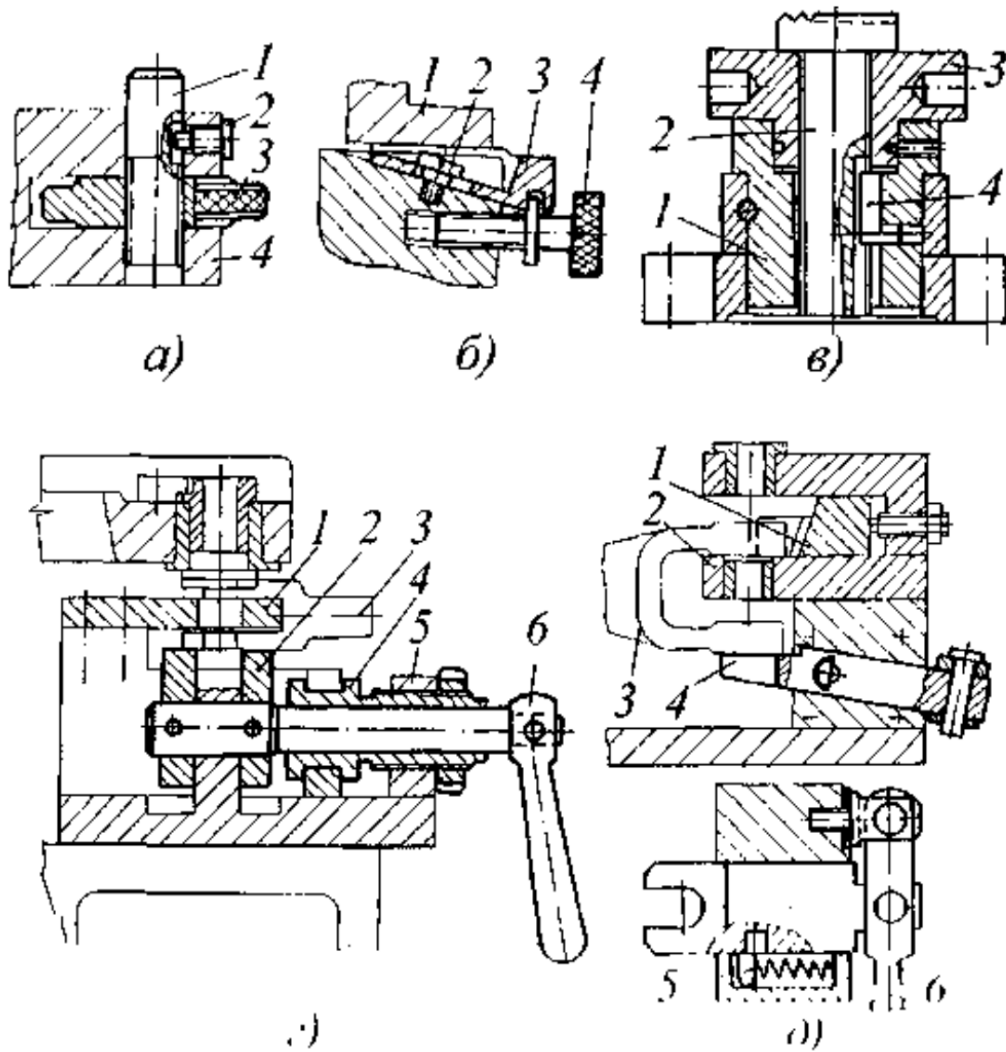


Рис.1

4. Опишите работу подводимых дополнительных опор, приведенных на рис. 2

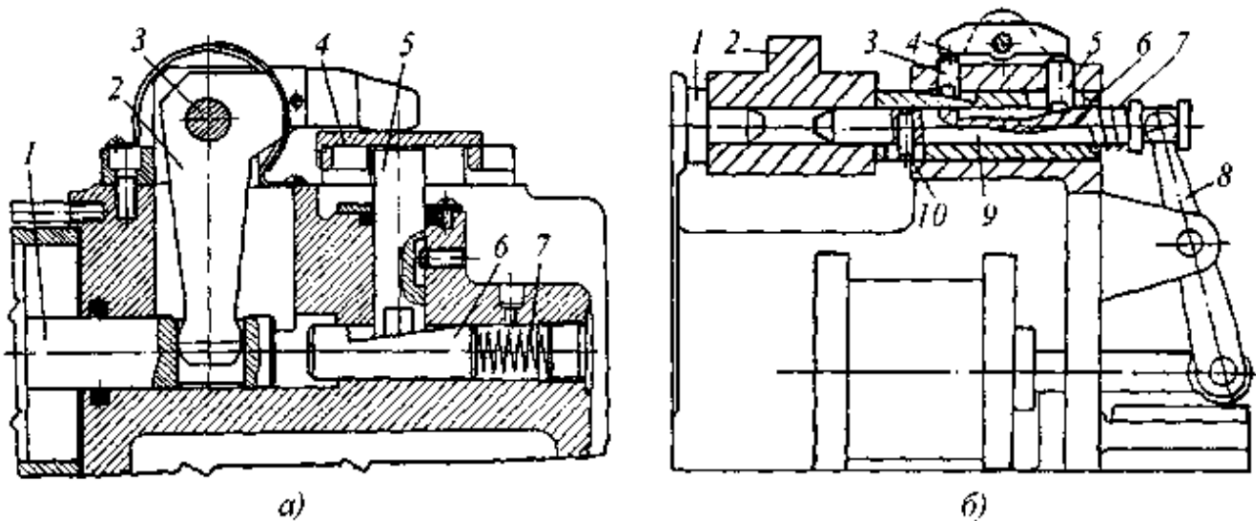


Рис. 2

5. Скольких степеней свободы лишают деталь установочные элементы: длинный цилиндрический палец ( $D > l$ ); длинный срезанный (ромбический) палец ( $D > l$ ); короткий цилиндрический палец ( $D < l$ ); короткий срезанный (ромбический) палец ( $D < l$ )?

6. Что называют погрешностью базирования и когда она возникает?
7. Определите погрешность базирования ( $\epsilon_{650}$ ) при фрезеровании паза (Рис.3).
8. Определите погрешность базирования ( $\epsilon_{625}$ ) при фрезеровании паза (Рис.4-а).
9. Определите погрешность базирования ( $\epsilon_6$ ) при фрезеровании плоскости лыски в размеры 8, 22, 7 мм (Рис.4-б).

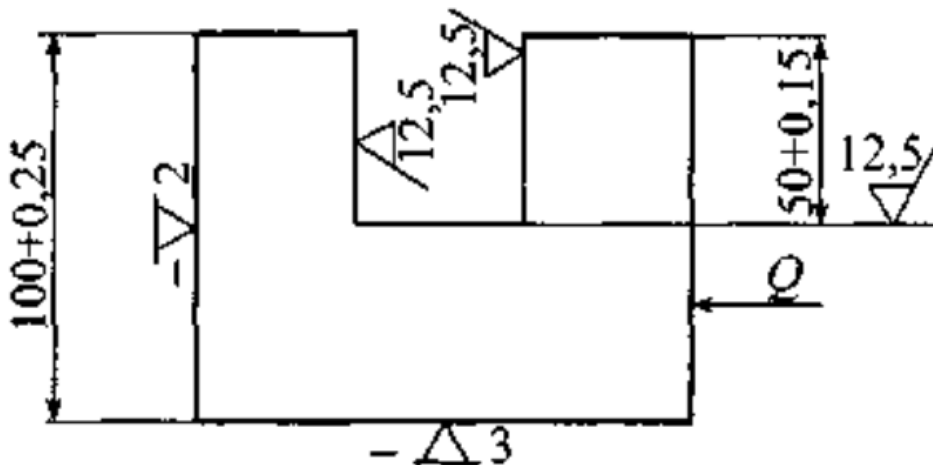


Рис. 3.

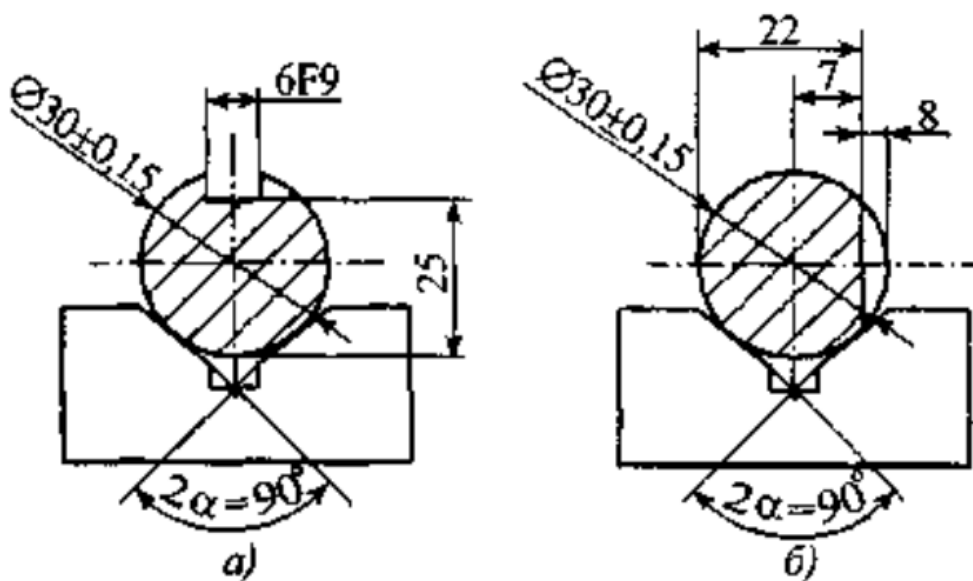


Рис. 4

### Тема 3. Закрепление заготовок и зажимные устройства приспособлений.

Закрепление заготовок и зажимные устройства приспособлений. Назначение зажимных устройств. Методика расчета потребных сил зажима. Примеры расчета зажимных усилий. Классификация зажимных механизмов. Винтовые механизмы: расчет момента затяжки винта и диаметра винта. Клиновые и эксцентриковые зажимы. Конструктивные варианты клиньев. Плунжерные механизмы. Рычажные и рычажно-шарнирные силовые механизмы. Комбинированные зажимы. Типичные конструкции рычажно-шарнирных механизмов.

1. Конструкция рычажных зажимных механизмов.
2. Силовая характеристика рычажных зажимных механизмов.

3. Клиновые зажимные механизмы. Конструкции и характеристика.
4. Какие виды эксцентрики применяют в зажимных механизмах.
5. Выведите уравнение для определения силовой характеристики клиновых зажимных механизмов.
6. Какова зависимость между силой закрепления заготовки и моментом на рукоятке эксцентрика.
7. Опишите конструкцию и принцип действия механизма, приведенного на рис. 5.
8. Опишите конструкцию и принцип действия механизма, приведенного на рис. 6.

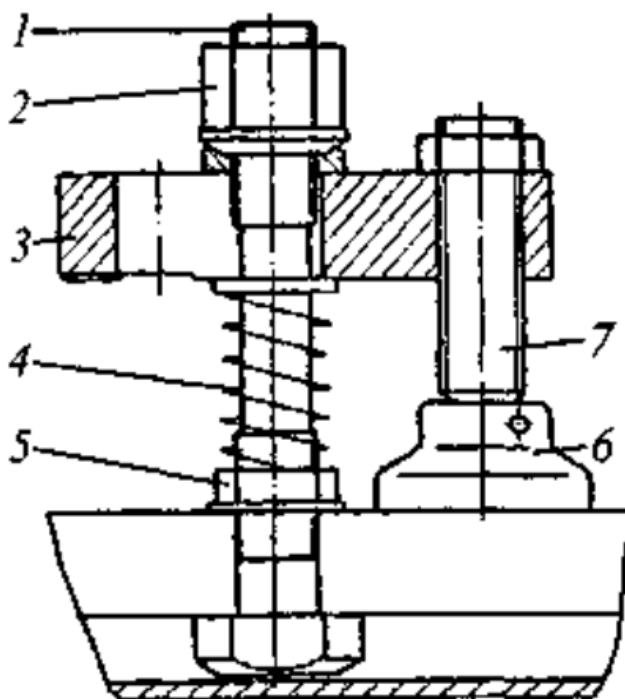


Рис. 5

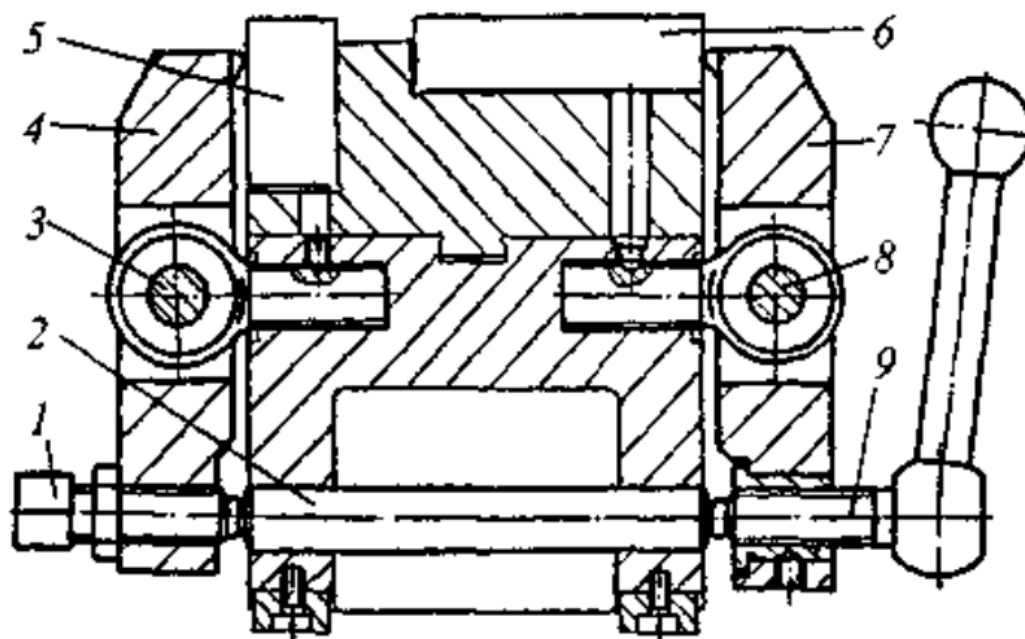


Рис. 6.



9. Опишите конструкцию и принцип действия механизма, приведенного на рис. 7.  
 10. Опишите конструкцию и принцип действия механизма, приведенного на рис. 8.  
 11. Опишите конструкцию и принцип действия механизма, приведенного на рис. 9.

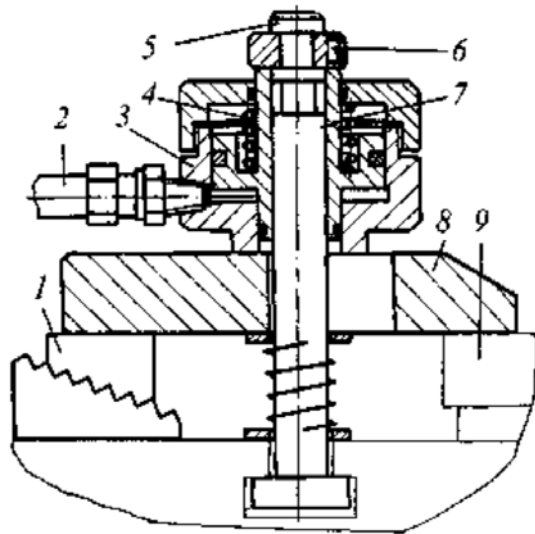


Рис. 7

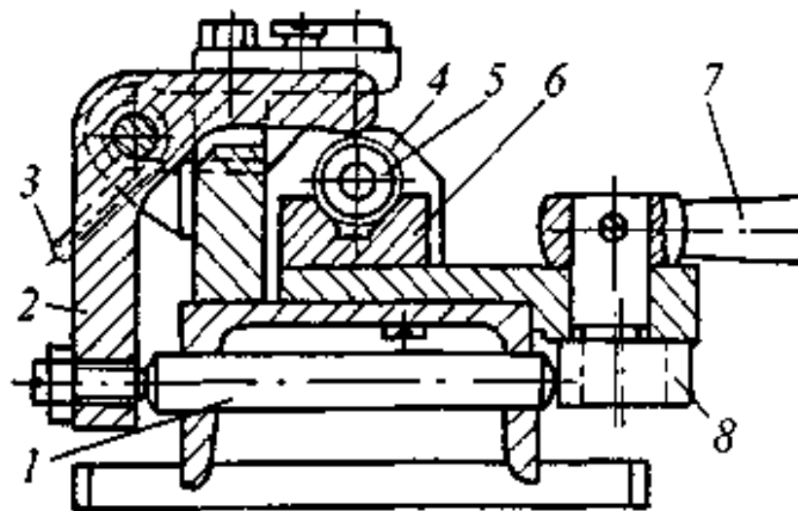


Рис. 8.

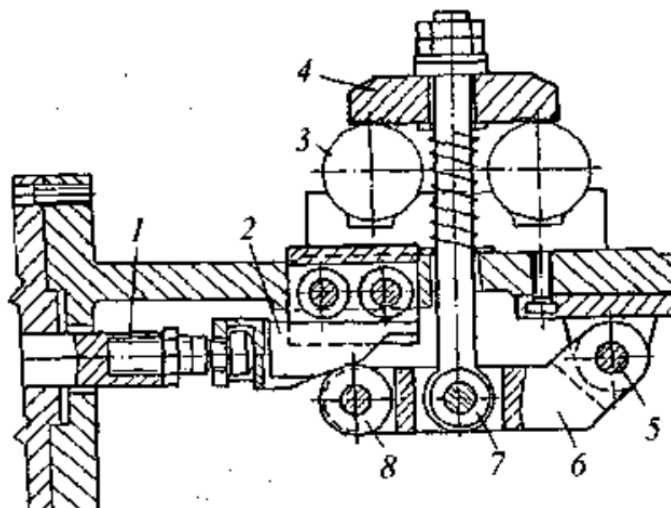


Рис. 9.

12. Как определяют коэффициент запаса при расчете необходимых сил закрепления заготовок?
13. Выведите уравнение для определения необходимой силы закрепления при фрезеровании прямоугольной заготовки (рис.10).
14. Выведите уравнение для определения необходимой силы закрепления при обработке осевым инструментом на сверлильном станке (рис. 11).

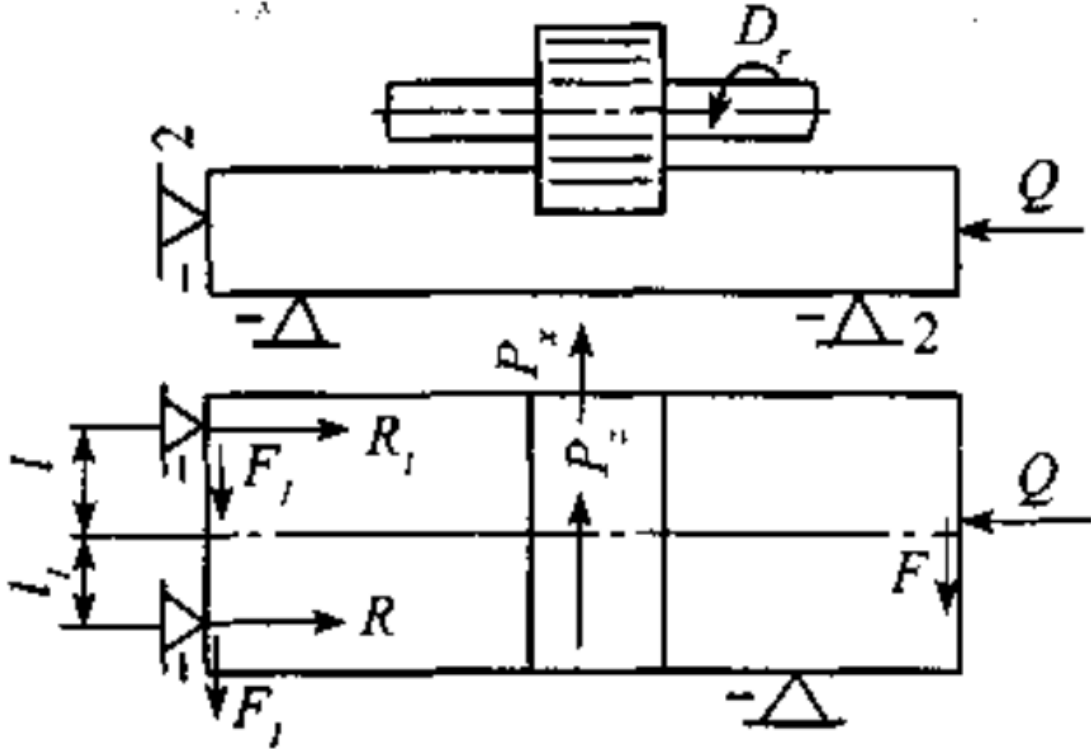


Рис. 10

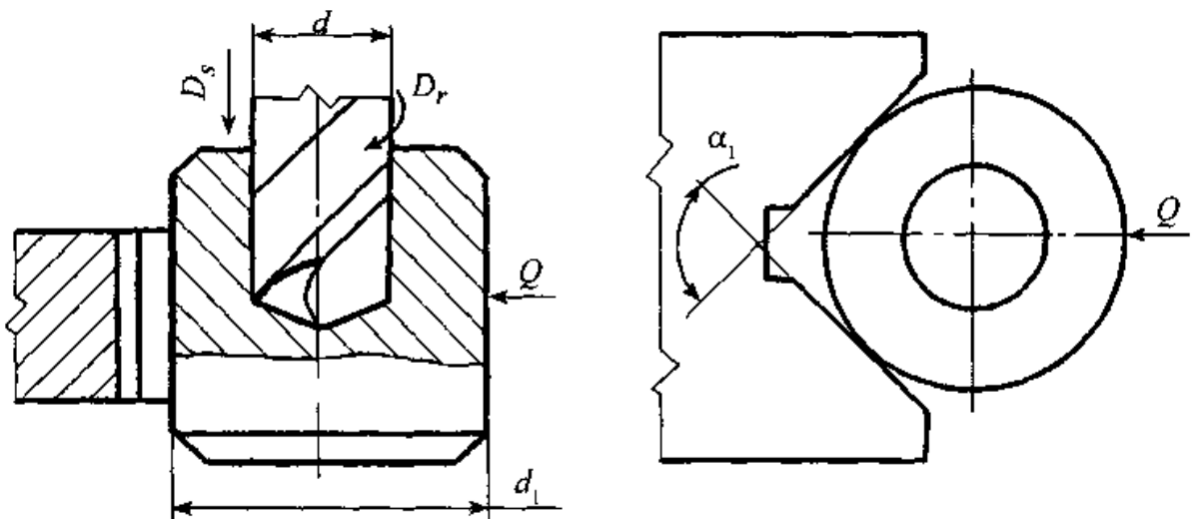


Рис. 11

#### Тема 4. Установочно-зажимные механизмы.

Основные характеристики простых и комбинированных механизмов. Установочно-зажимные механизмы. Призматические и плунжерные механизмы. Мембранные, кулачковые и рычажные патроны.



### Тема 5. Силовые элементы приспособлений (приводы).

Классификация приводов. Пневматические приводы. Область применения. Расчет усилий на штоке. Конструкции уплотнений. Краткая характеристика гидравлических приводов. Электромагнитные и магнитные приводы. Электромеханические приводы. Центробежно-инерционные приводы.

1. Назовите типы силовых приводов, используемых в технологической оснастке?
2. Назовите основные достоинства и недостатки пневматических силовых приводов, используемых в приспособлениях?
3. Составьте диаграмму работы пневмоцилиндра, связывающую параметры времени  $t$  и давления  $p$ .
4. Как определить время срабатывания пневмоцилиндра и диаметр воздухопровода?
5. Какую аппаратуру используют для подключения оснастки к пневмосети?
6. Гидравлические силовые приводы, их преимущества и недостатки.
7. Центробежно-инерционные силовые приводы и их силовая характеристика.
8. Опишите назначение и принцип действия приспособления приведенного на рис. 14.
9. Опишите назначение и принцип действия приспособления приведенного на рис. 15.
10. Опишите назначение и принцип действия приспособления приведенного на рис. 16.
11. Опишите назначение и принцип действия приспособления приведенного на рис. 17.

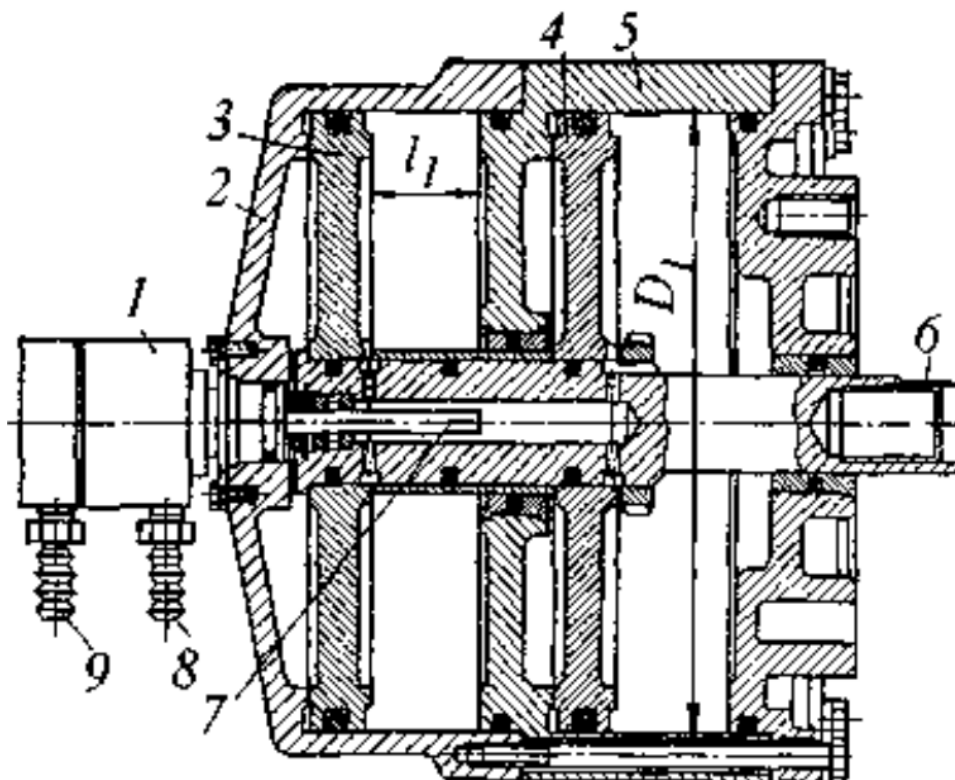


Рис. 14

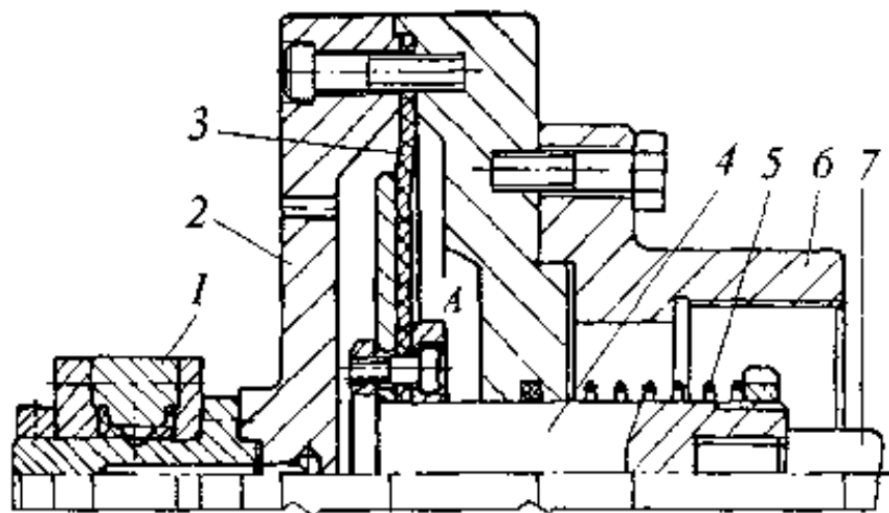


Рис. 15.

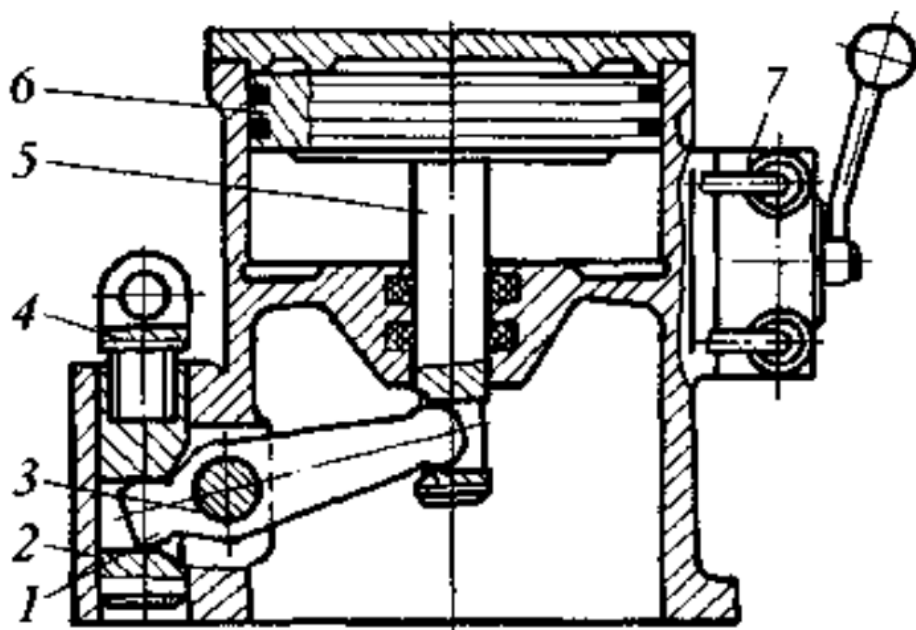


Рис. 16.

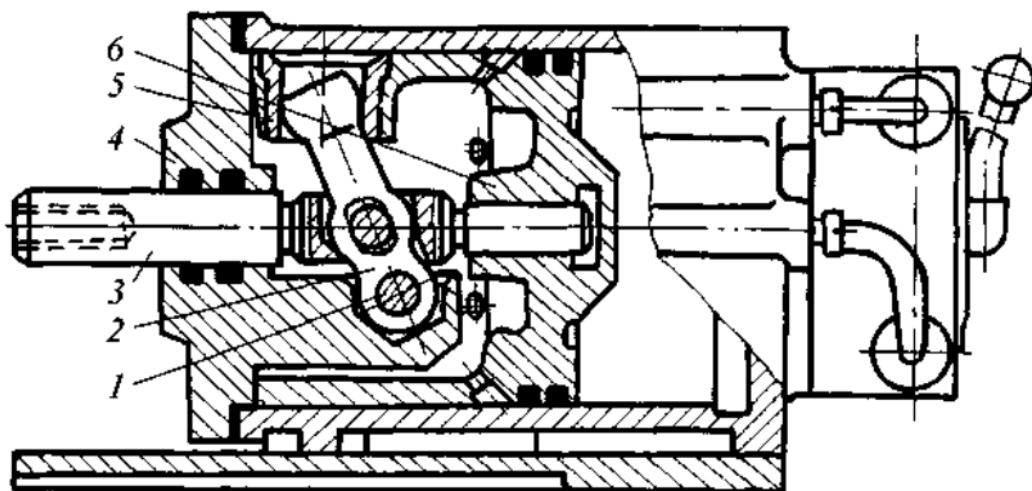


Рис. 17

**Тема 6.** Устройства, координирующие положение режущего инструмента.

Кондукторные плиты и втулки: материал, ТУ, допуски. Копиры и габариты, область применения. Установочные шпонки.

1. Назначение кондукторных втулок, материал их изготовления, термообработка.
2. Приведите примеры конструкций неподвижных специальных кондукторных втулок.
3. От каких факторов зависит погрешность положения оси просверленного отверстия?
4. В каких пределах необходимо обеспечить зазор между нижними торцами втулок и верхней поверхностью заготовок при сверлении отверстий?
5. Приведите примеры использования высотных установов. Как рассчитывается погрешность настройки инструмента при их использовании?
6. Какие требования предъявляются к корпусам приспособлений?
7. Какой материал и посадки применяют для делительных устройств?
8. Как определяется погрешность позиционирования поворотной части приспособления при использовании делительного устройства?
9. Опишите конструкцию и принцип действия делительного устройства приспособления по рис. 16.
10. Опишите конструкцию и принцип действия делительного устройства приспособления по рис. 17.
11. Опишите конструкцию и принцип действия делительного устройства приспособления по рис. 18.

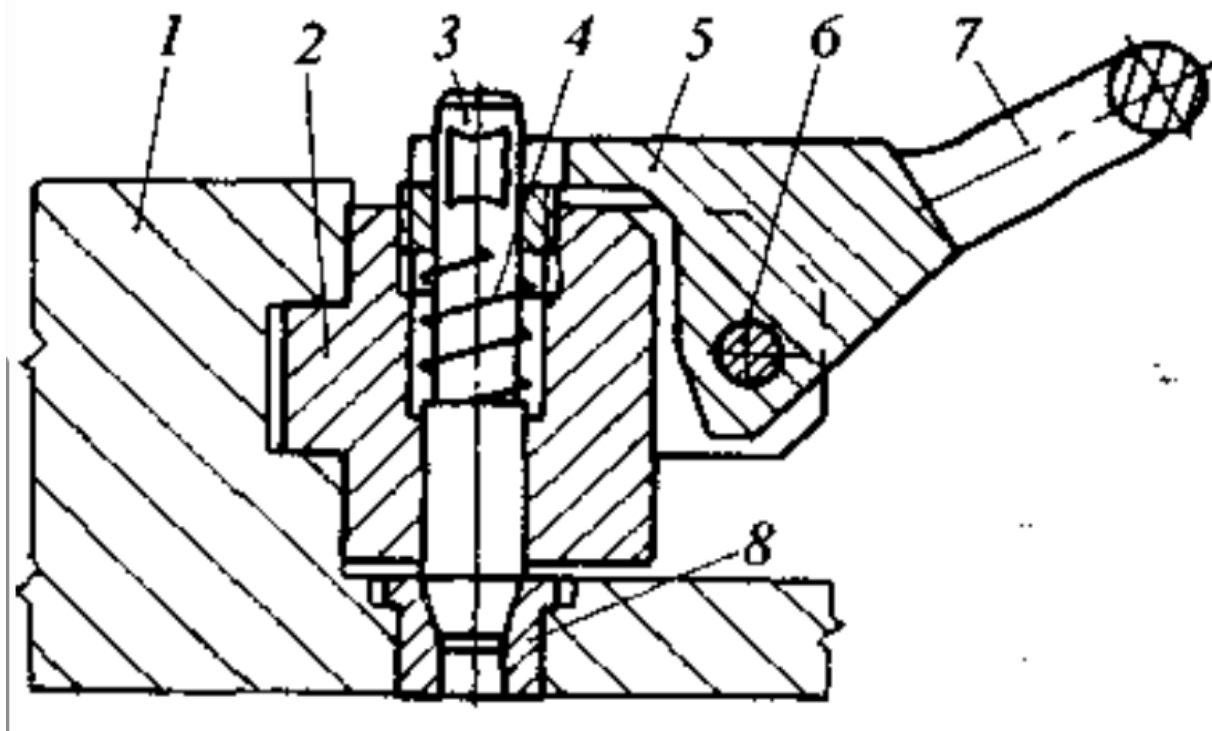
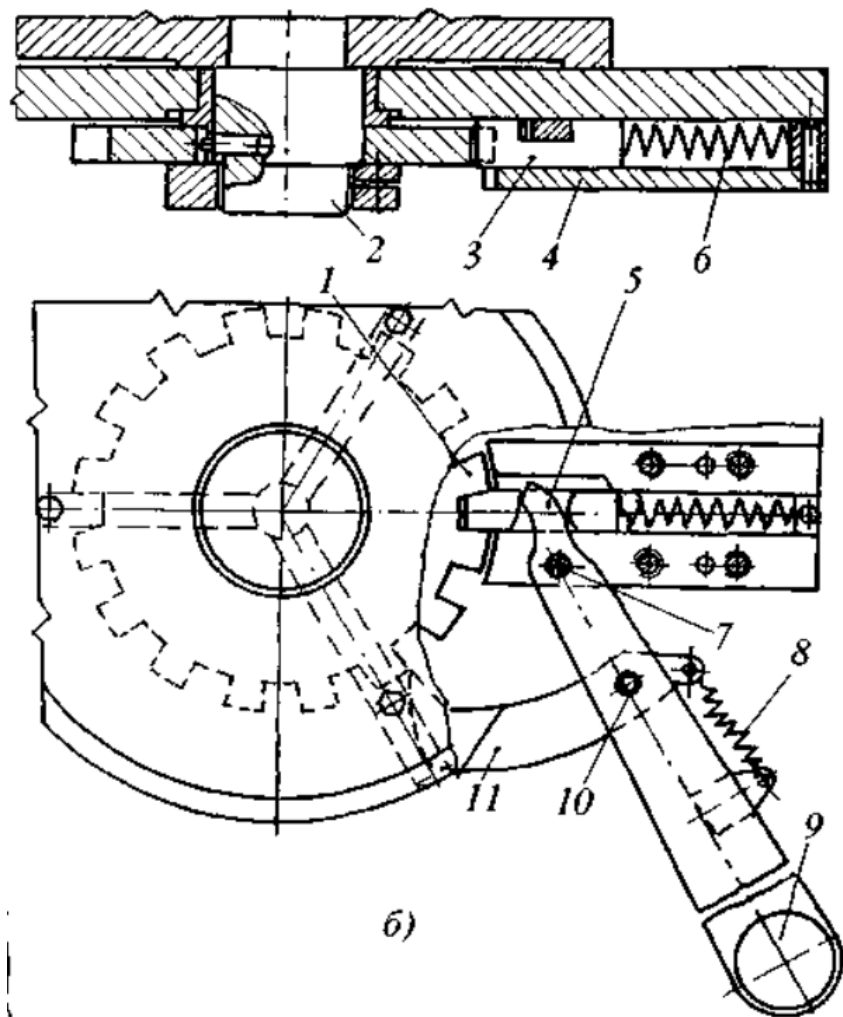


Рис. 16.



б)

Рис. 17.

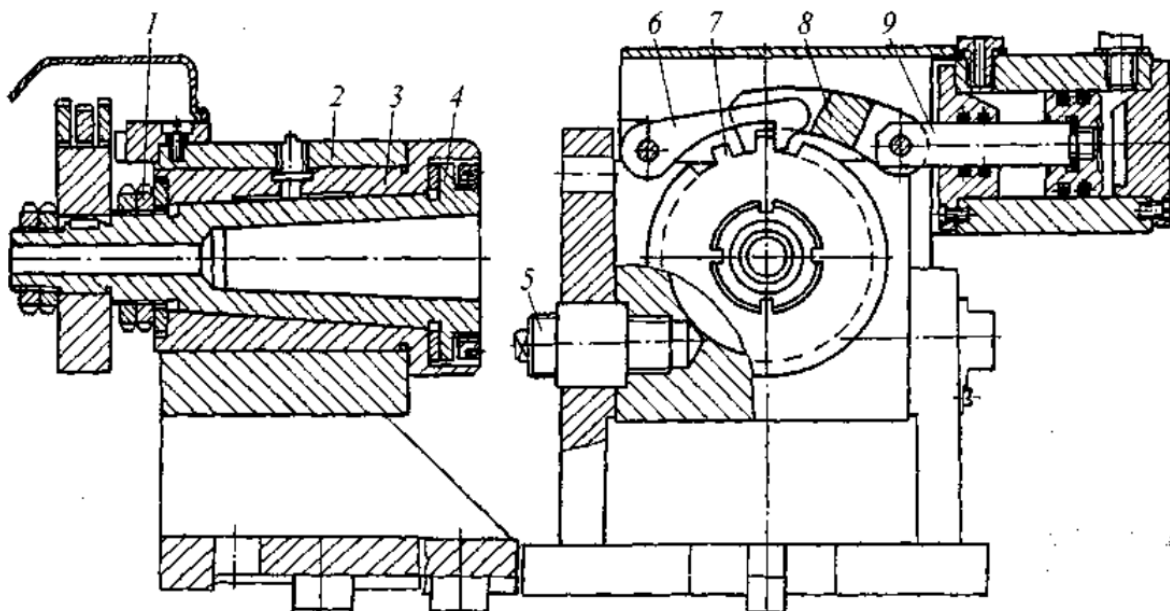


Рис. 18

**Тема 7. Приспособления для сверлильных станков.**

Кондукторы, поворотные столы, плавающие столы, многошпиндельные ГОЛОВКИ.

1. Опишите область применения и схему конструкции скальчатого кондуктора.
2. Составьте описание конструкции и принципа действия приспособления по рис. 19.
3. Составьте описание конструкции и принципа действия приспособления по рис. 20.
4. Составьте описание конструкции и принципа действия приспособления по рис. 21.
5. Составьте описание конструкции и принципа действия приспособления по рис. 22.
6. Составьте описание конструкции и принципа действия приспособления по рис. 23.

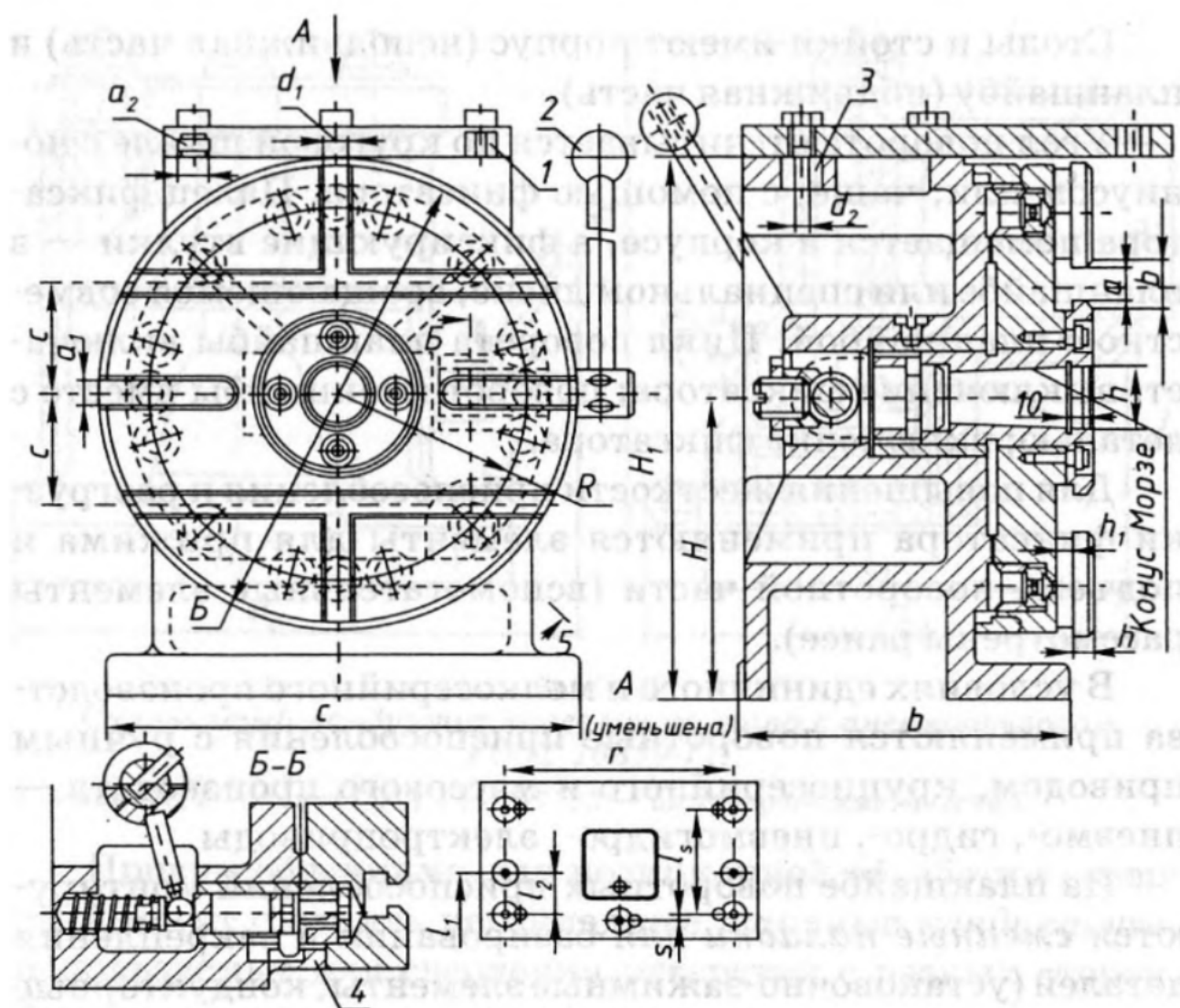


Рис. 19.



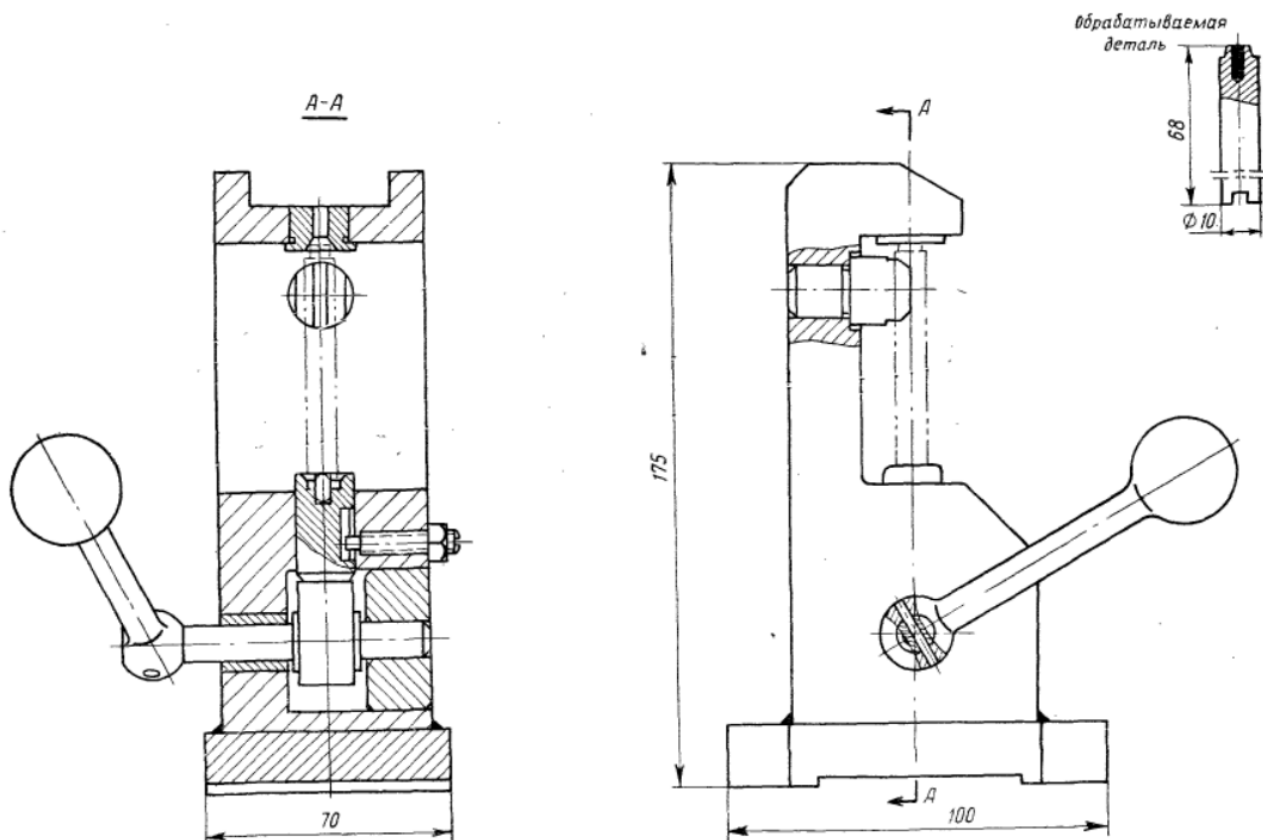


Рис. 20.

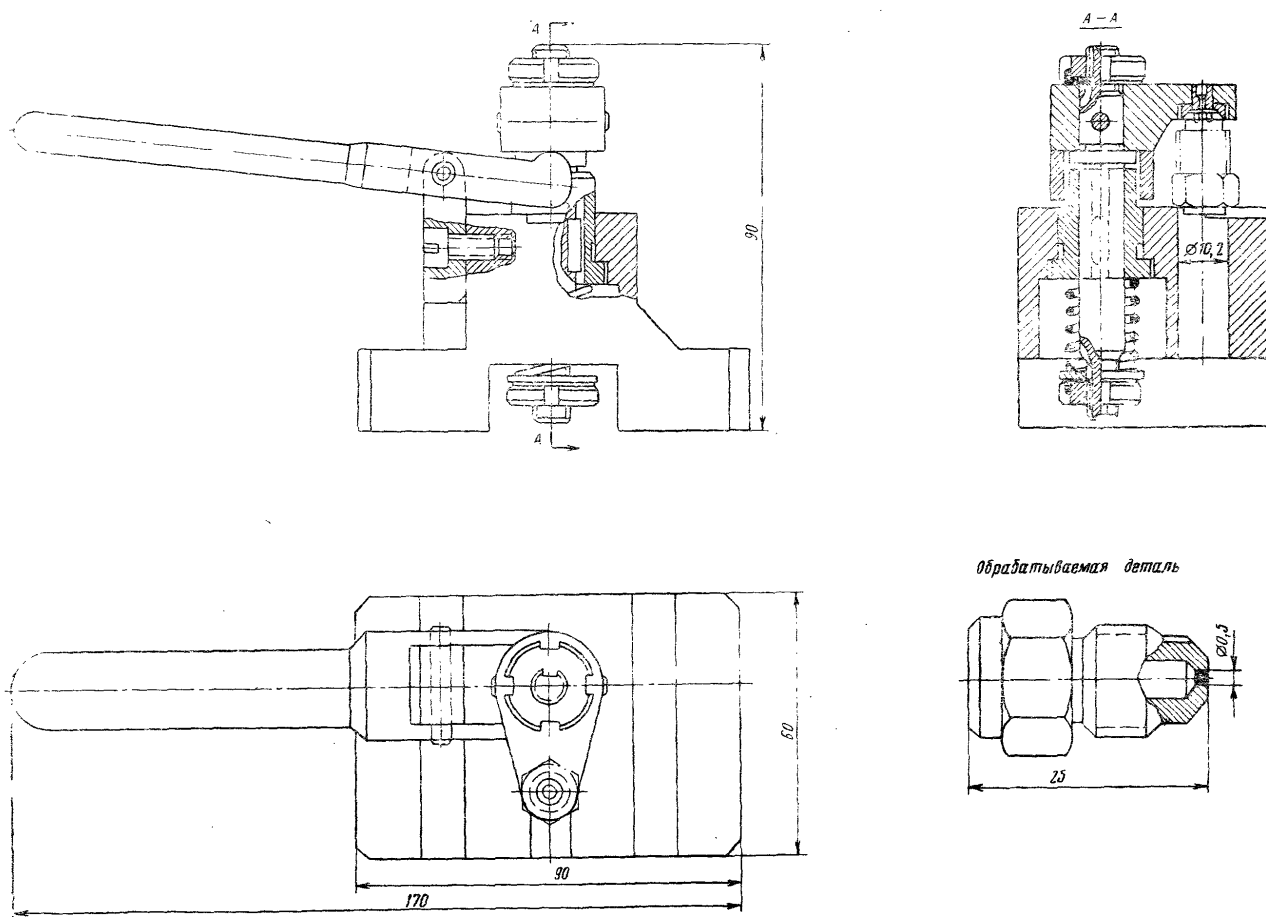


Рис. 21.

Фиг. 13а

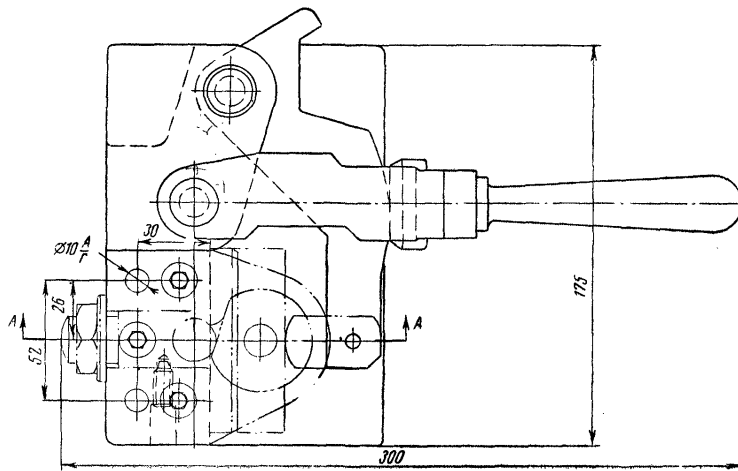
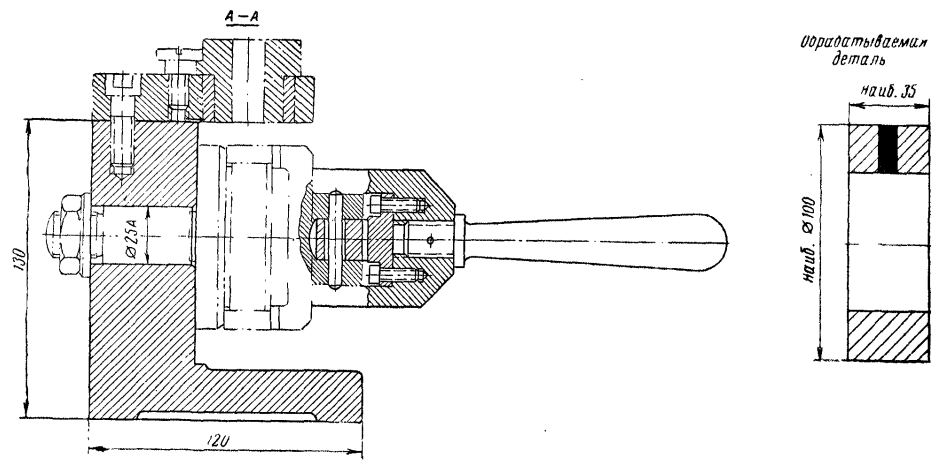


Рис. 22.

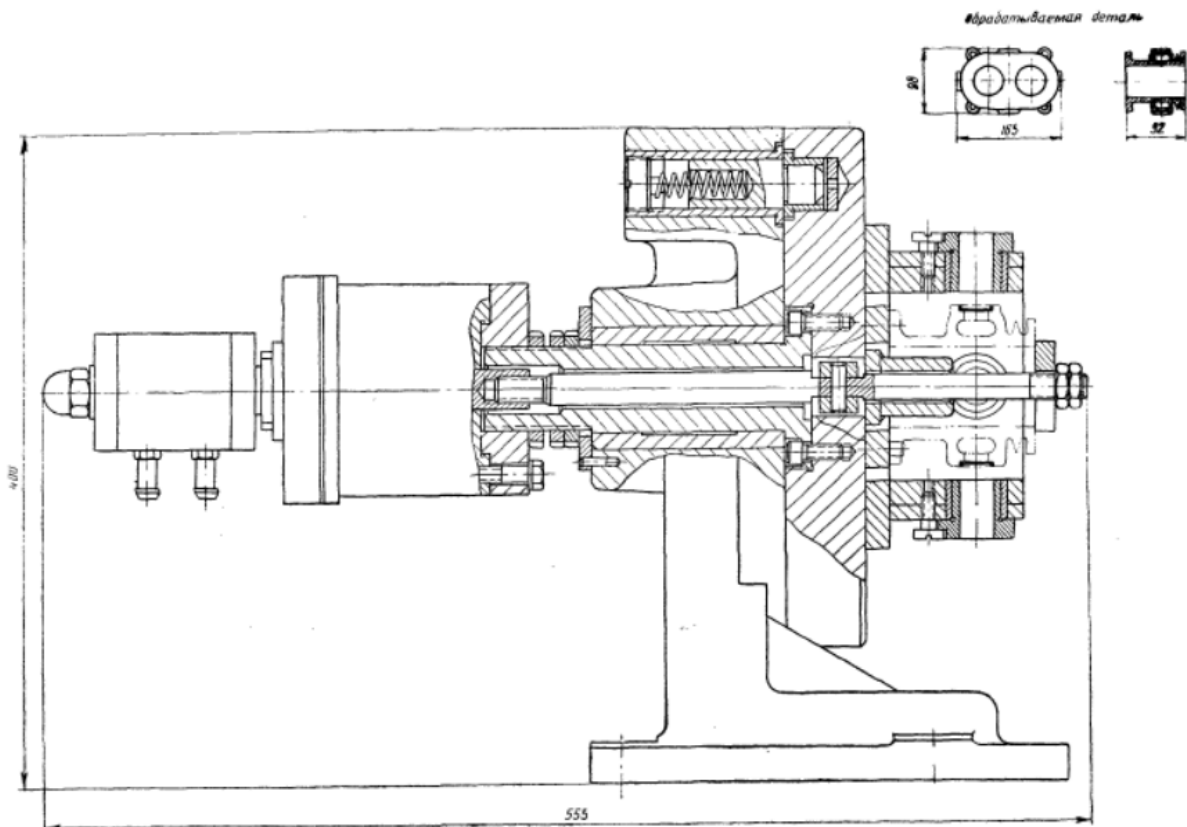


Рис. 23

**Тема 8. Приспособления для токарных станков.**  
Центры, патроны, поводковые устройства.

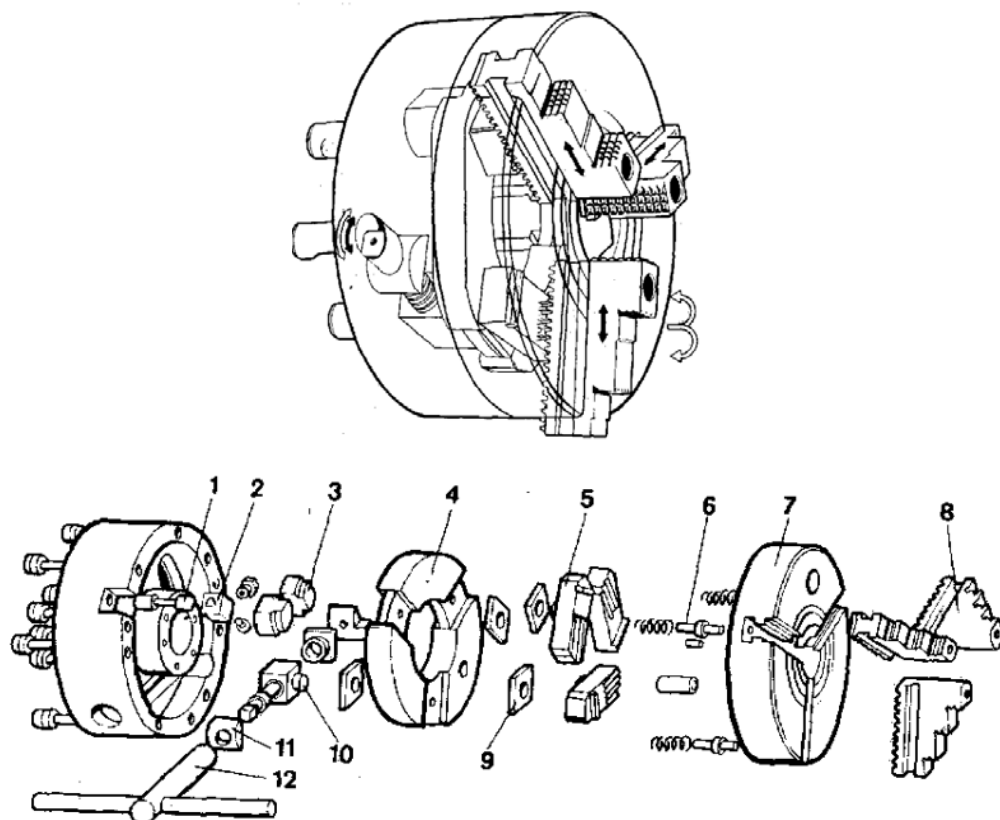


Рис. 24.

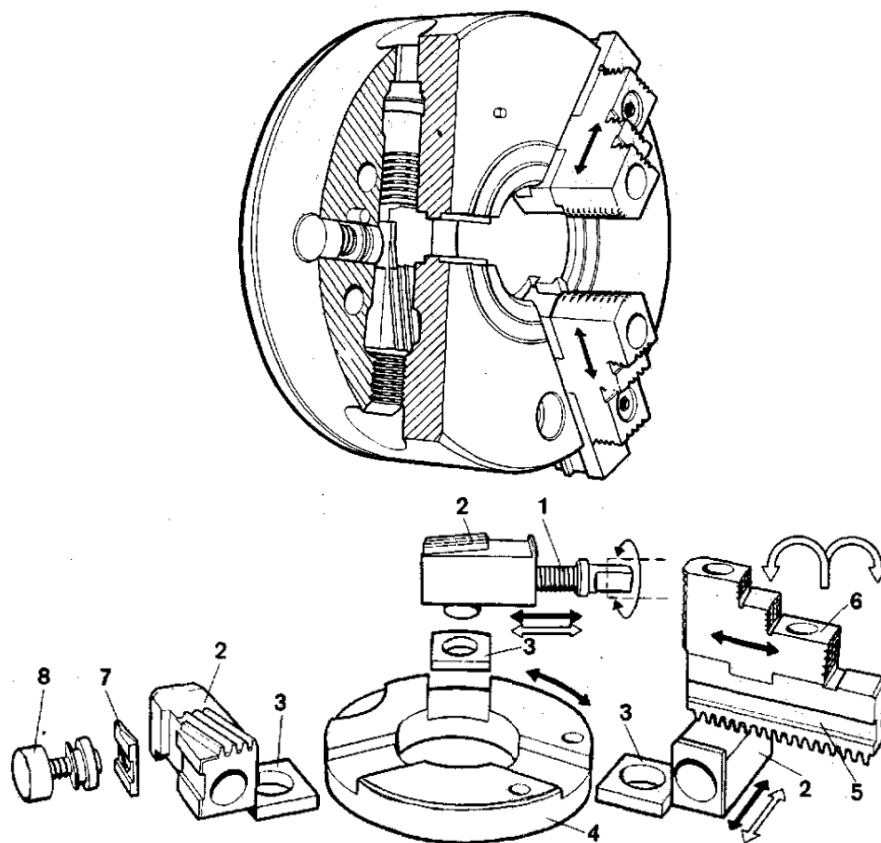


Рис. 25

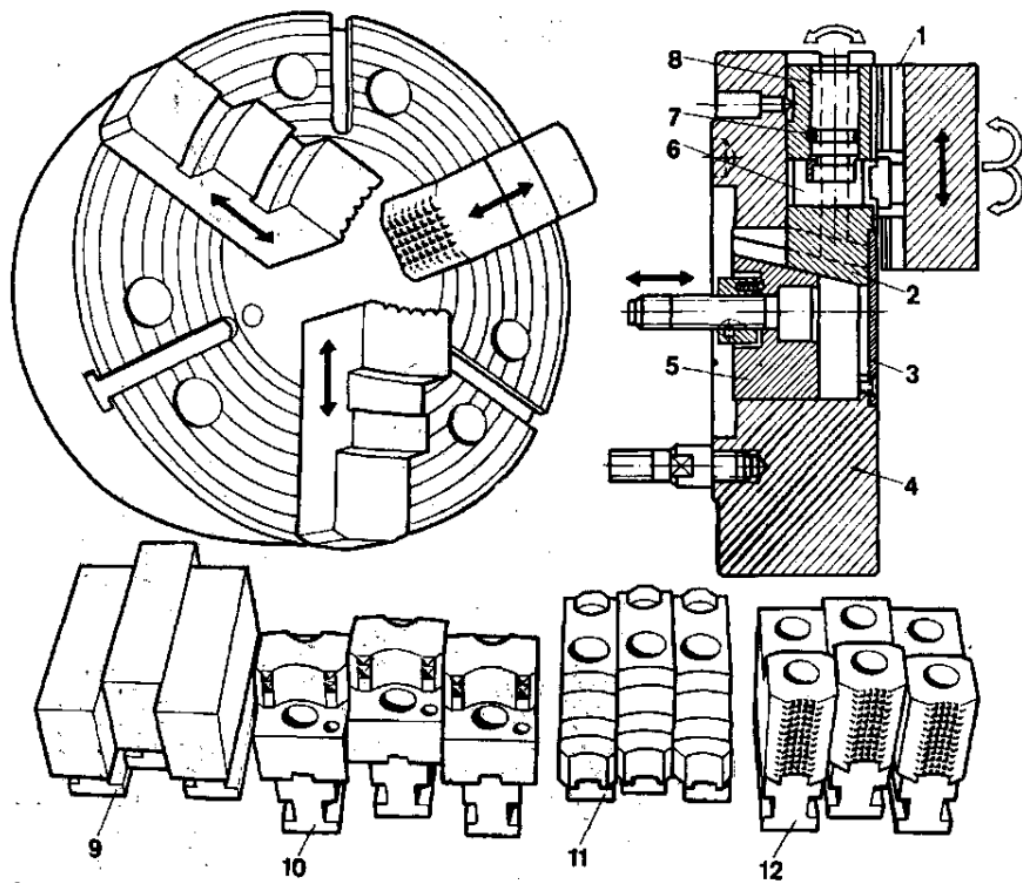
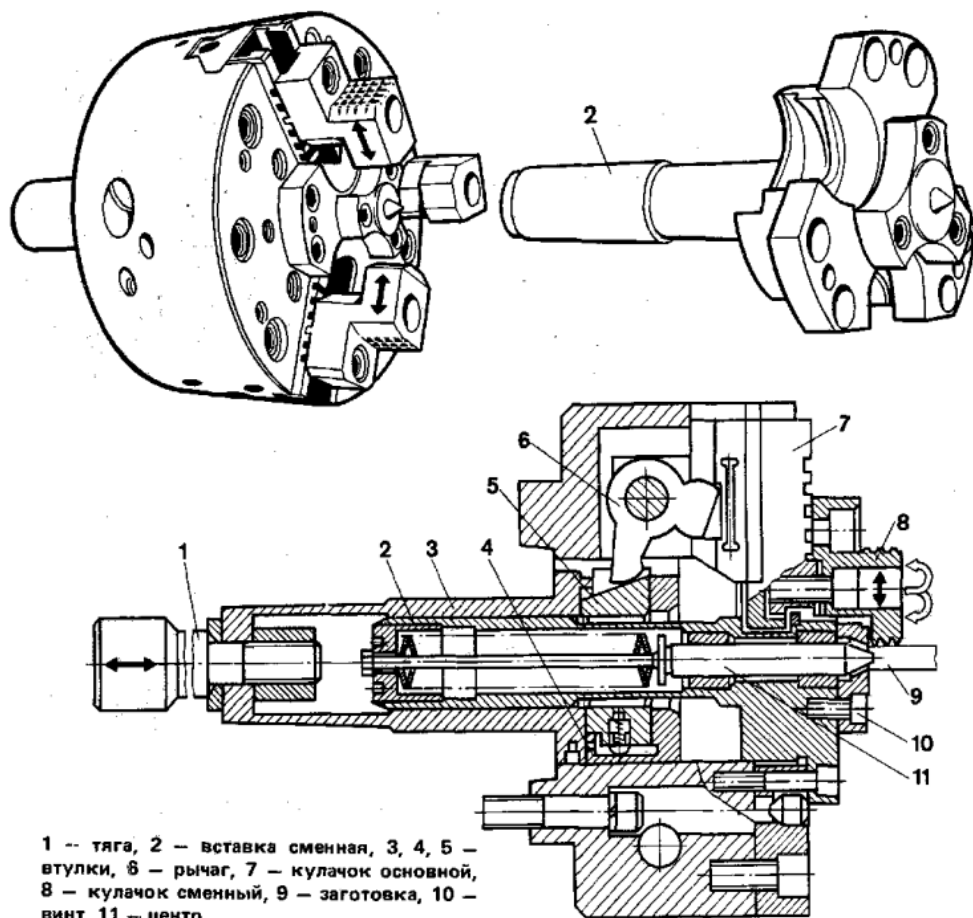


Рис. 26.



1 -- тяга, 2 -- вставка сменная, 3, 4, 5 -- втулки, 6 -- рычаг, 7 -- кулачок основной, 8 -- кулачок сменный, 9 -- заготовка, 10 -- винт, 11 -- центр

Рис. 27.

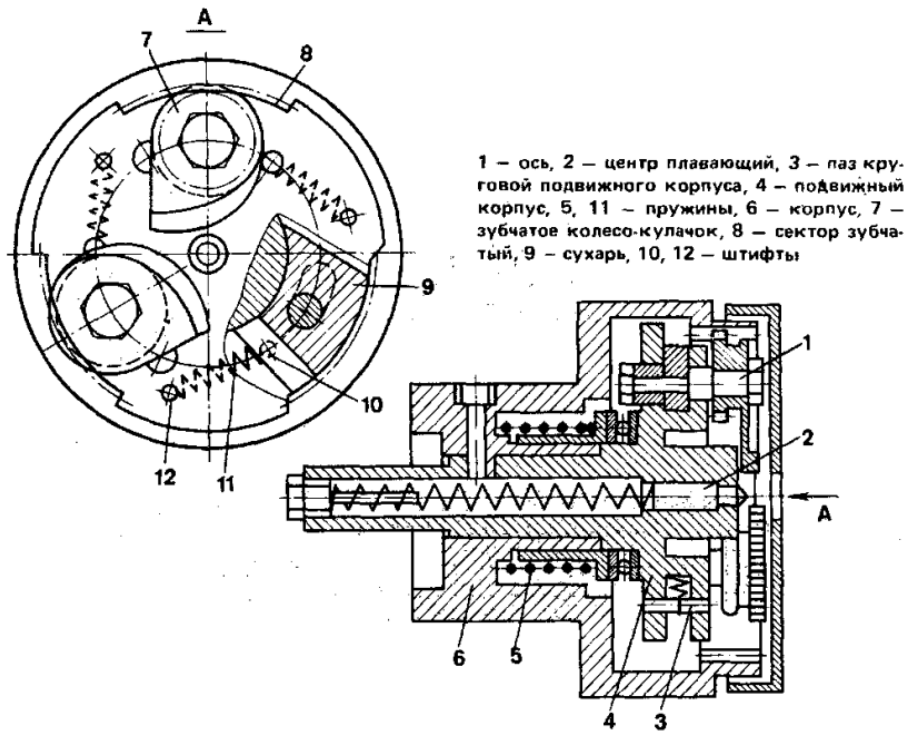


Рис. 28.

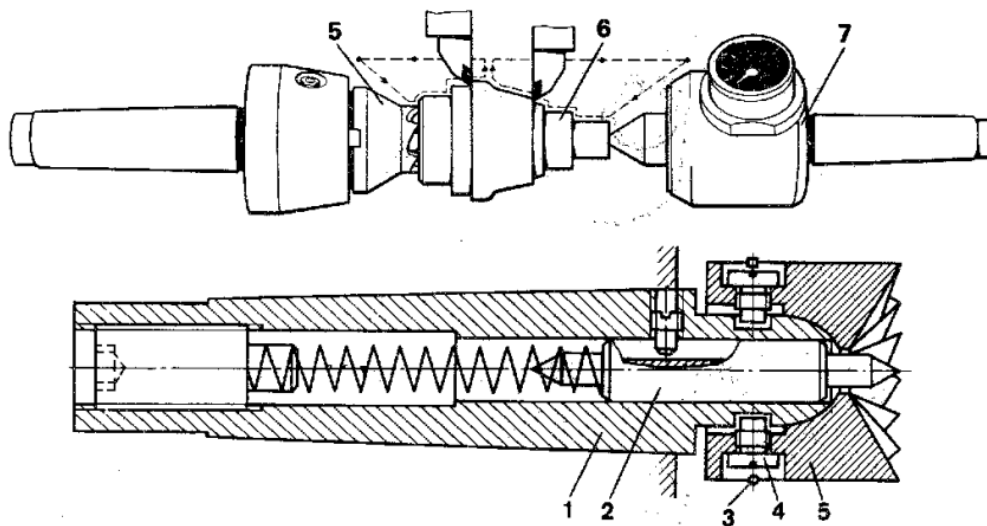


Рис. 29

1. Составьте описание конструкции и принципа действия приспособления по рис. 24.
2. Составьте описание конструкции и принципа действия приспособления по рис. 25.
3. Составьте описание конструкции и принципа действия приспособления по рис. 26.
4. Составьте описание конструкции и принципа действия приспособления по рис. 27.
5. Составьте описание конструкции и принципа действия приспособления по рис. 28.
6. Составьте описание конструкции и принципа действия приспособления по рис. 29

## Тема 9. Приспособления для фрезерных станков.

Тиски, делительные приспособления, поворотные столы и стойки.

1. Составьте описание конструкции и принципа действия приспособления по рис. 30

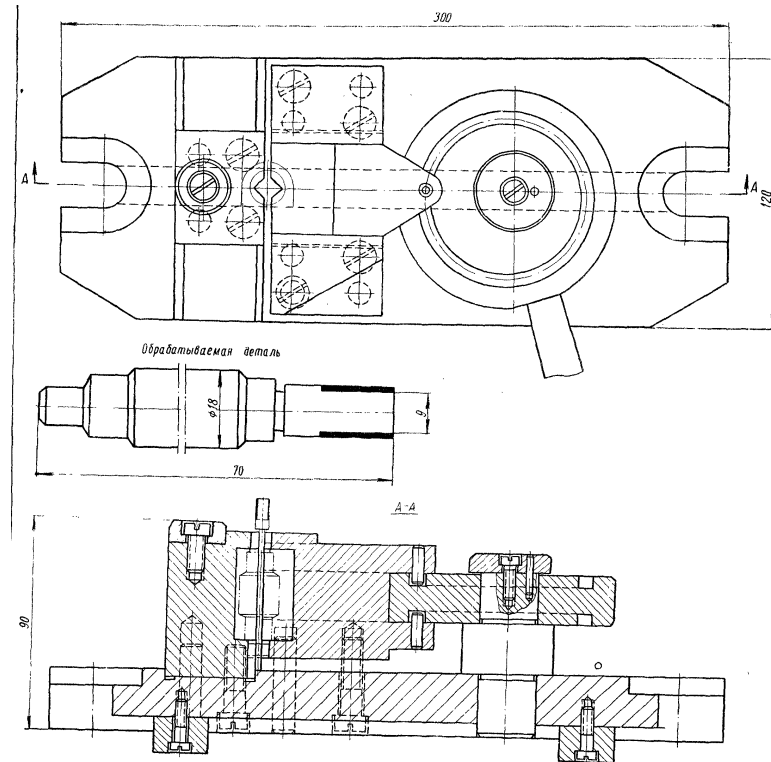


Рис. 30.

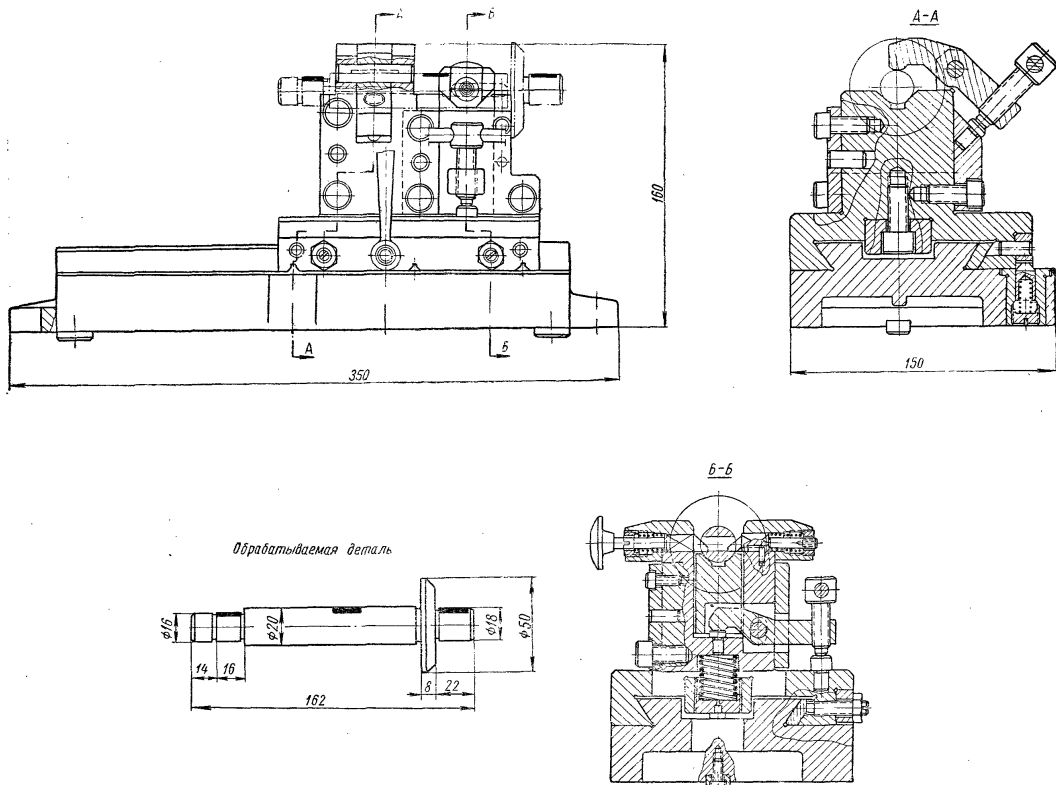


Рис. 31.

2. Составьте описание конструкции и принципа действия приспособления по рис. 31.

3. Составьте описание конструкции и принципа действия приспособления по рис. 32.
4. Составьте описание конструкции и принципа действия приспособления по Рис. 33.

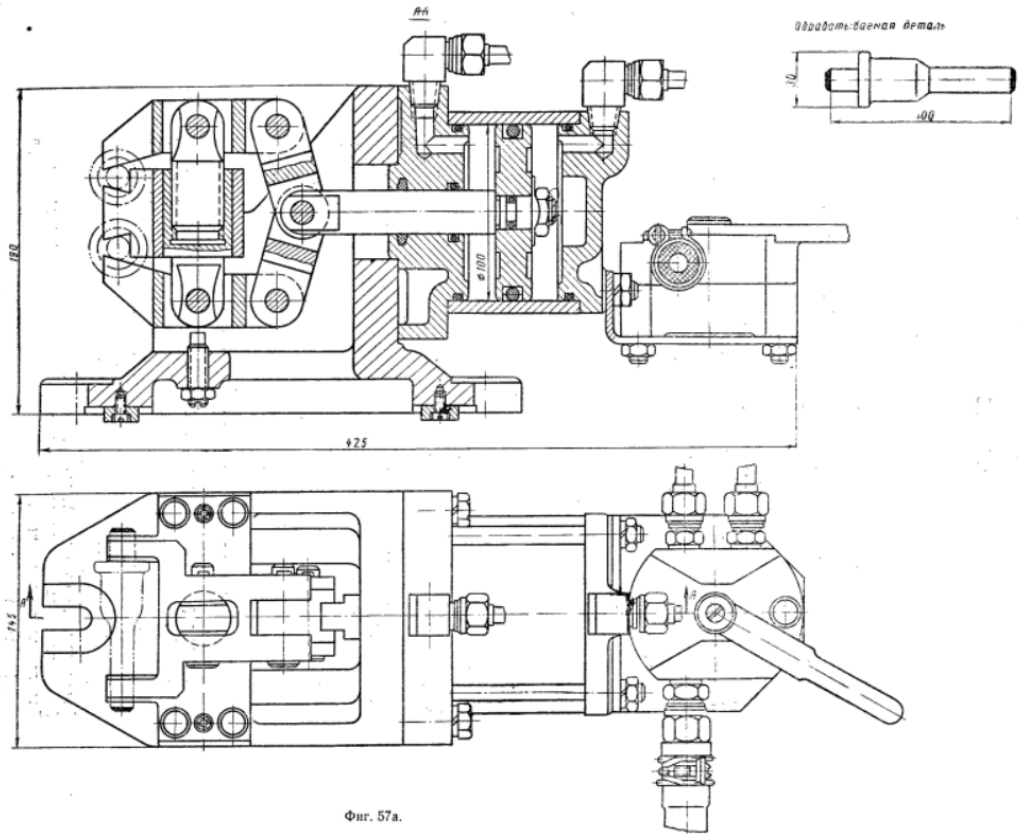


Рис. 32

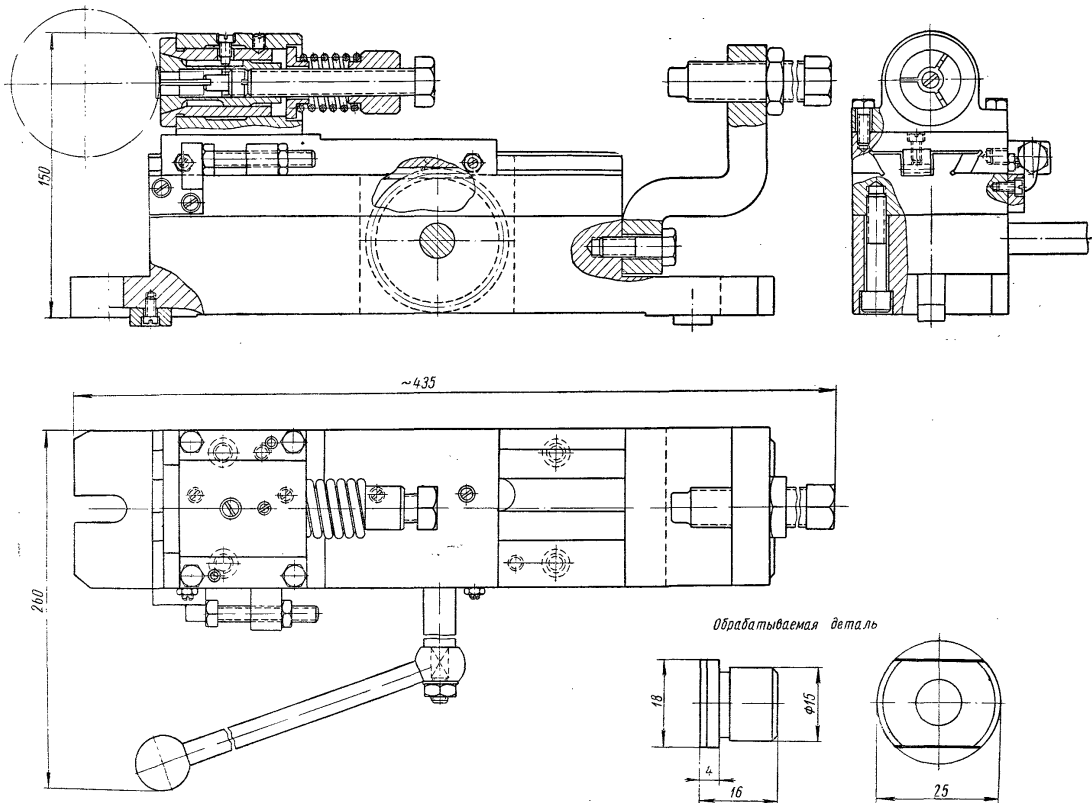


Рис. 33

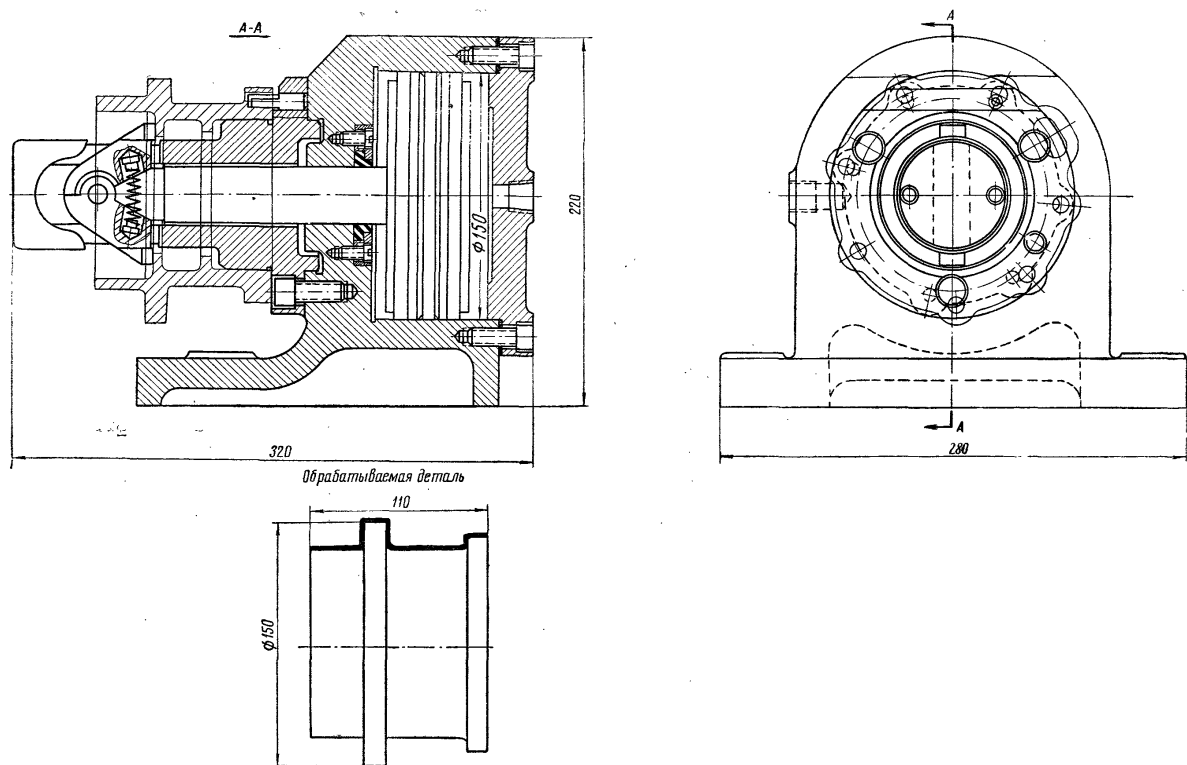


Рис. 34

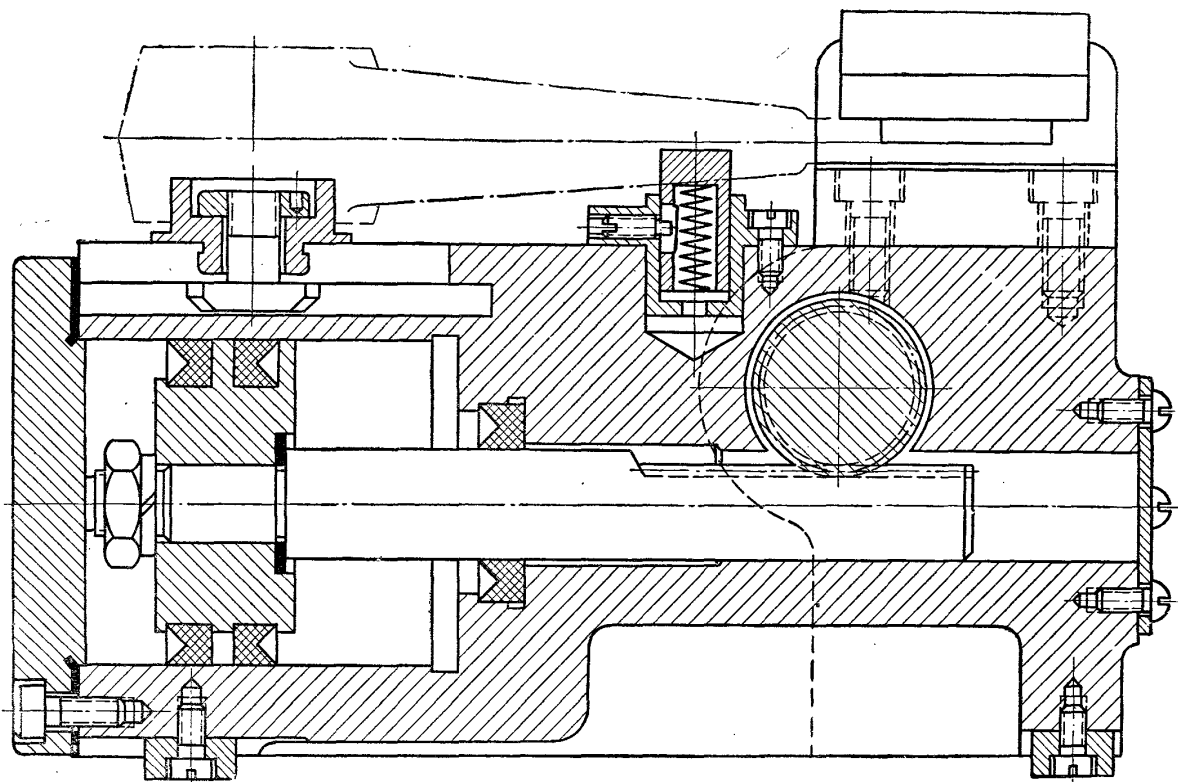


Рис. 35

5. Составьте описание конструкции и принципа действия приспособления по Рис. 34
6. . Составьте описание конструкции и принципа действия приспособления по Рис. 35.



**Тема 10.** Особенности проектирования приспособлений для станков с ЧПУ.

Присоединительные размеры рабочих органов станков с ЧПУ. Система размерной привязки режущего инструмента и ее влияние на конструкцию станочных приспособлений.

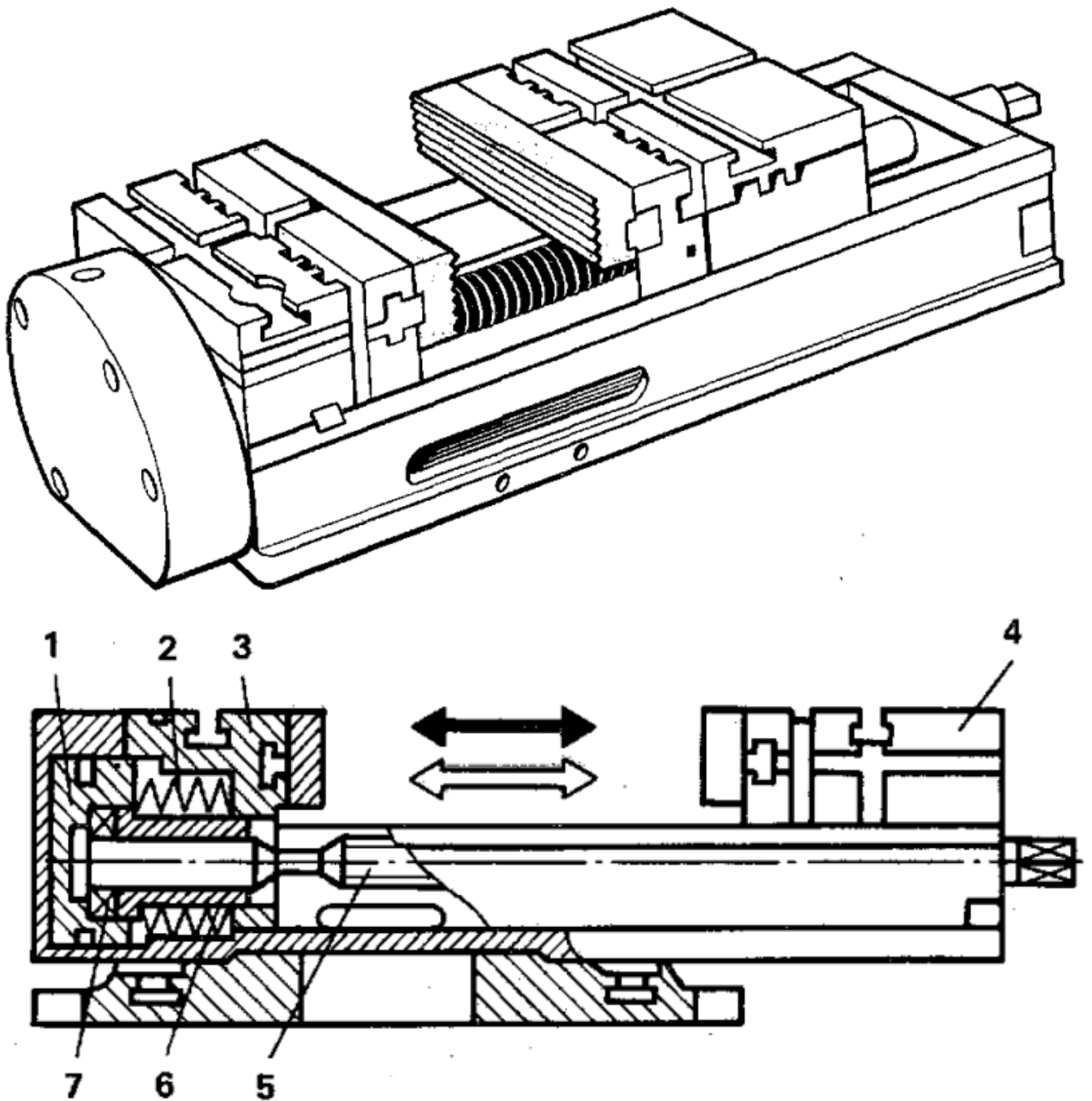


Рис. 36.

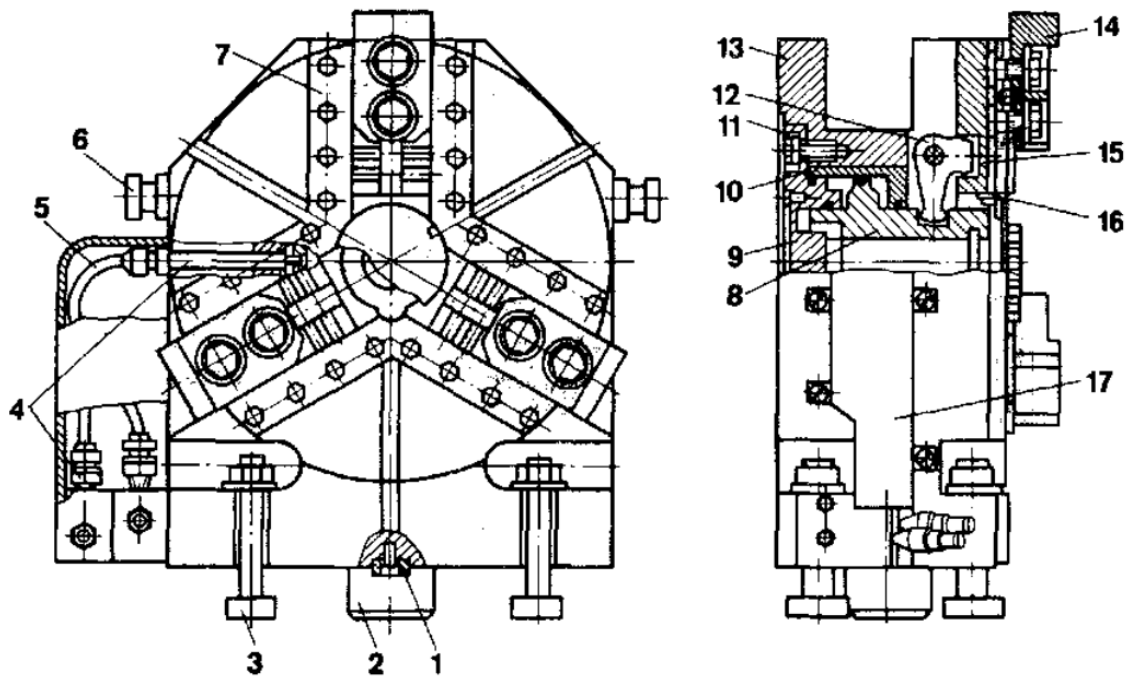


Рис. 37

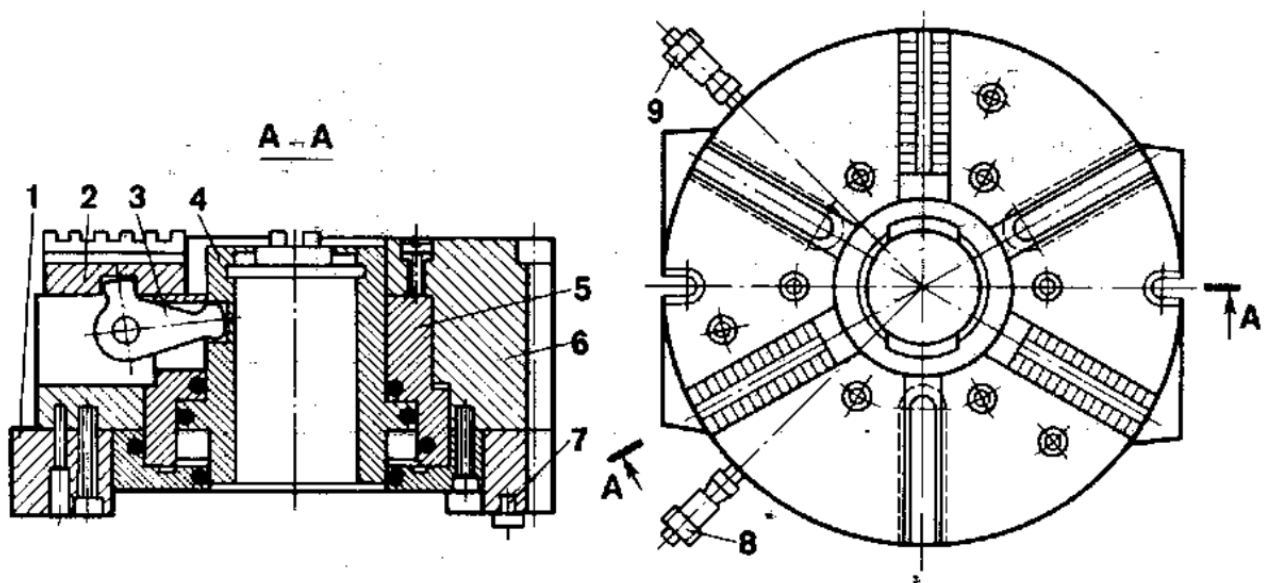


Рис. 38.

1. Составьте описание конструкции и принципа действия приспособления по рис. 36.
2. Составьте описание конструкции и принципа действия приспособления по рис. 37.
3. Составьте описание конструкции и принципа действия приспособления по рис. 38.
4. Составьте описание конструкции и принципа действия приспособления по рис. 39.
5. Составьте описание конструкции и принципа действия приспособления по рис. 40.

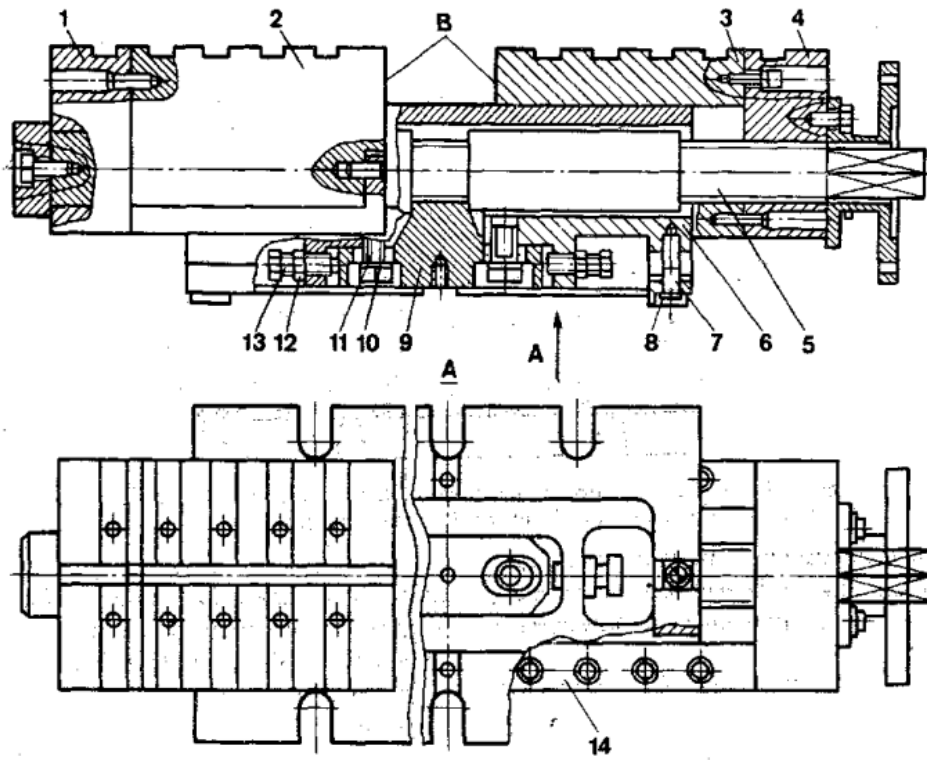


Рис. 39

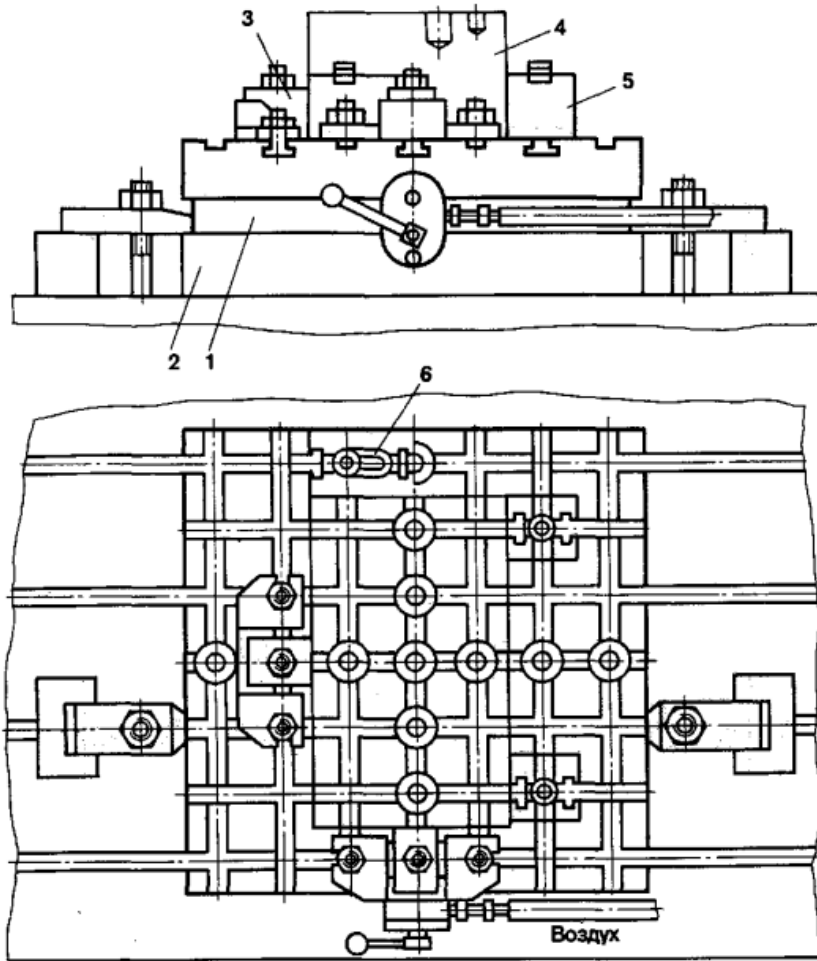


Рис. 40

**Тема 11. Приспособления для групповой обработки.**

Инструментальные комплекты станков типа «обрабатывающий центр». Размещение технологических групп деталей на столах и паллетах. Система размерной привязки инструмента при использовании групповой оснастки.

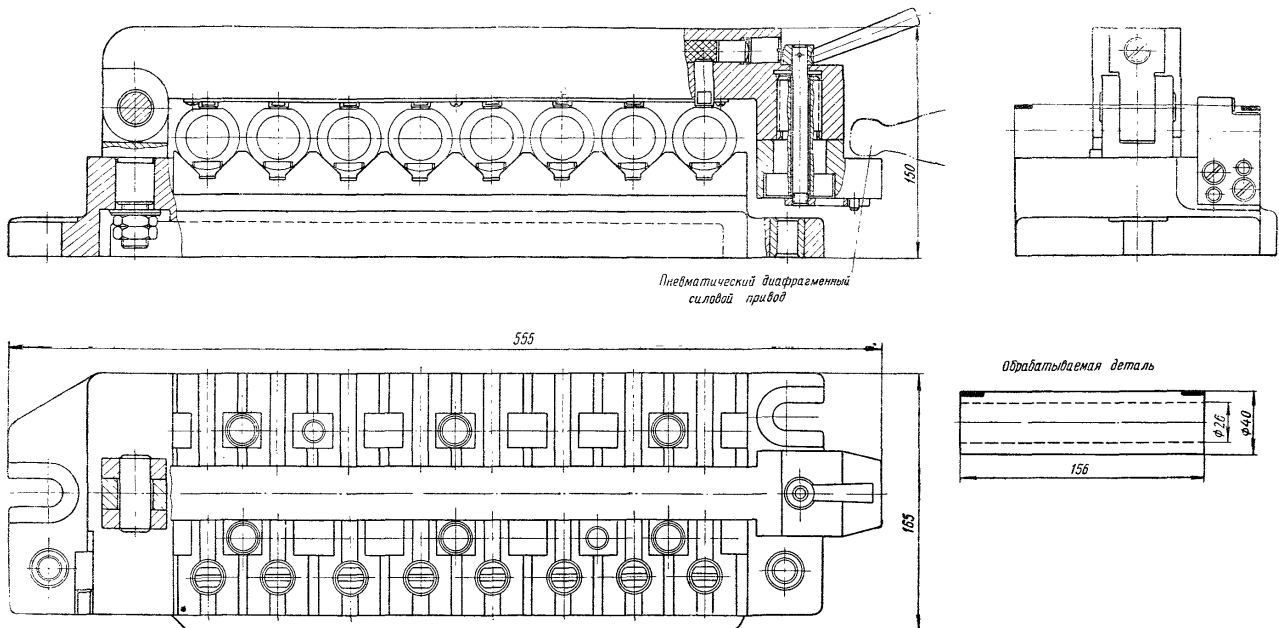


Рис. 41

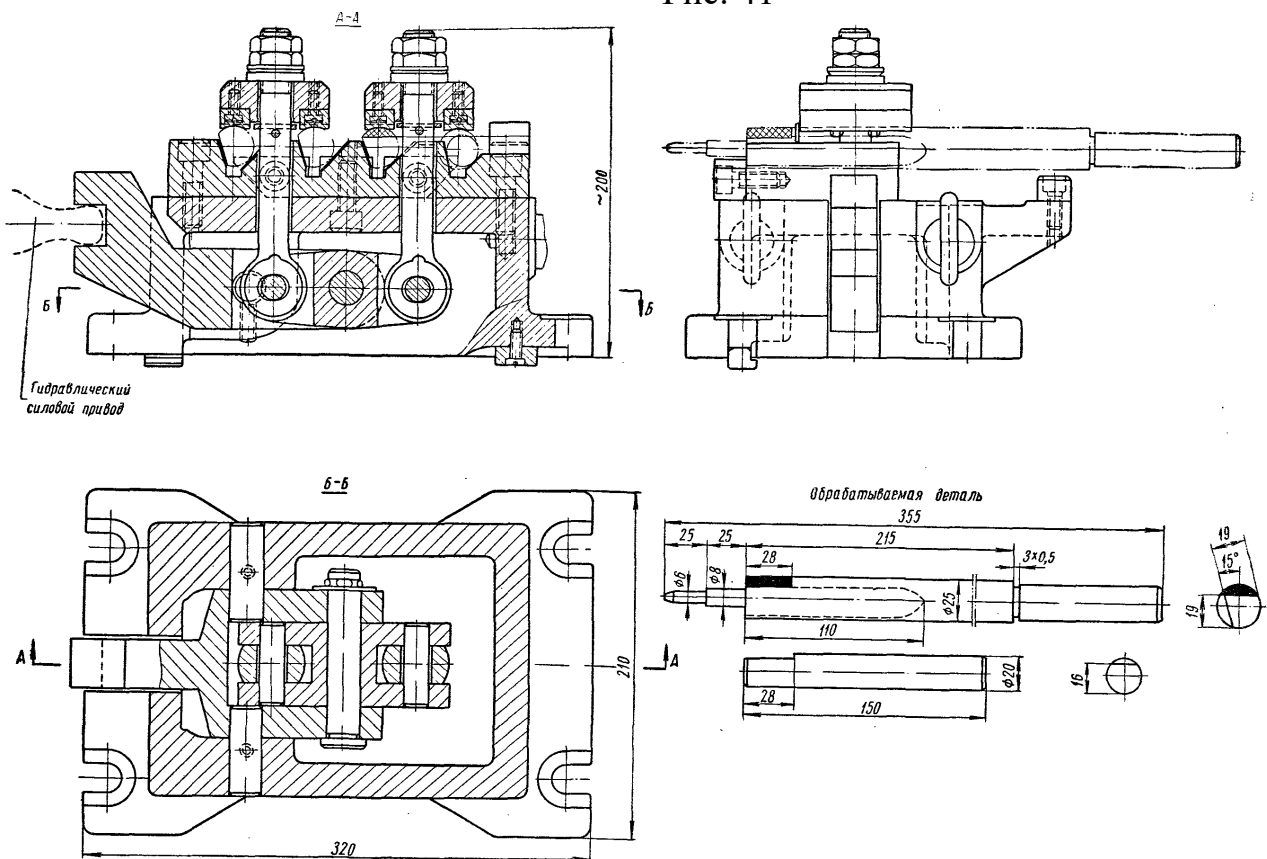


Рис. 42.

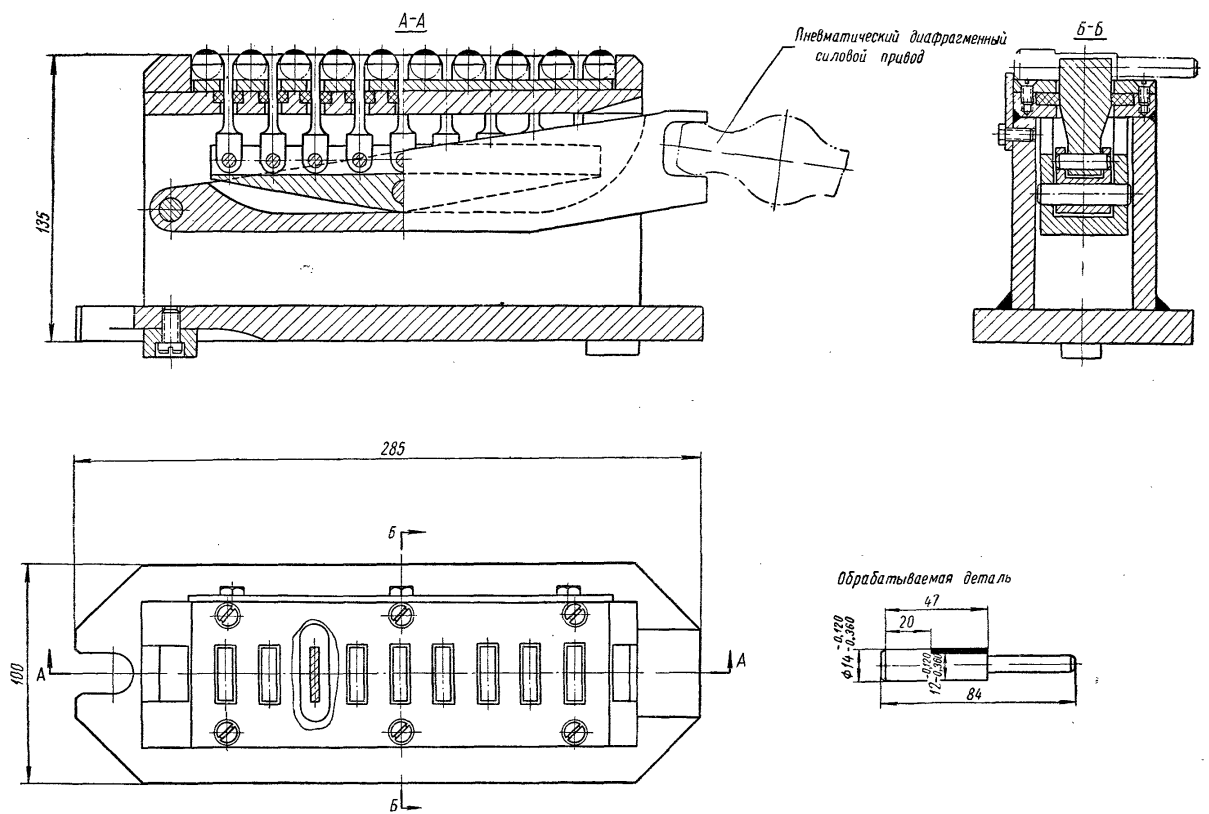


Рис. 43

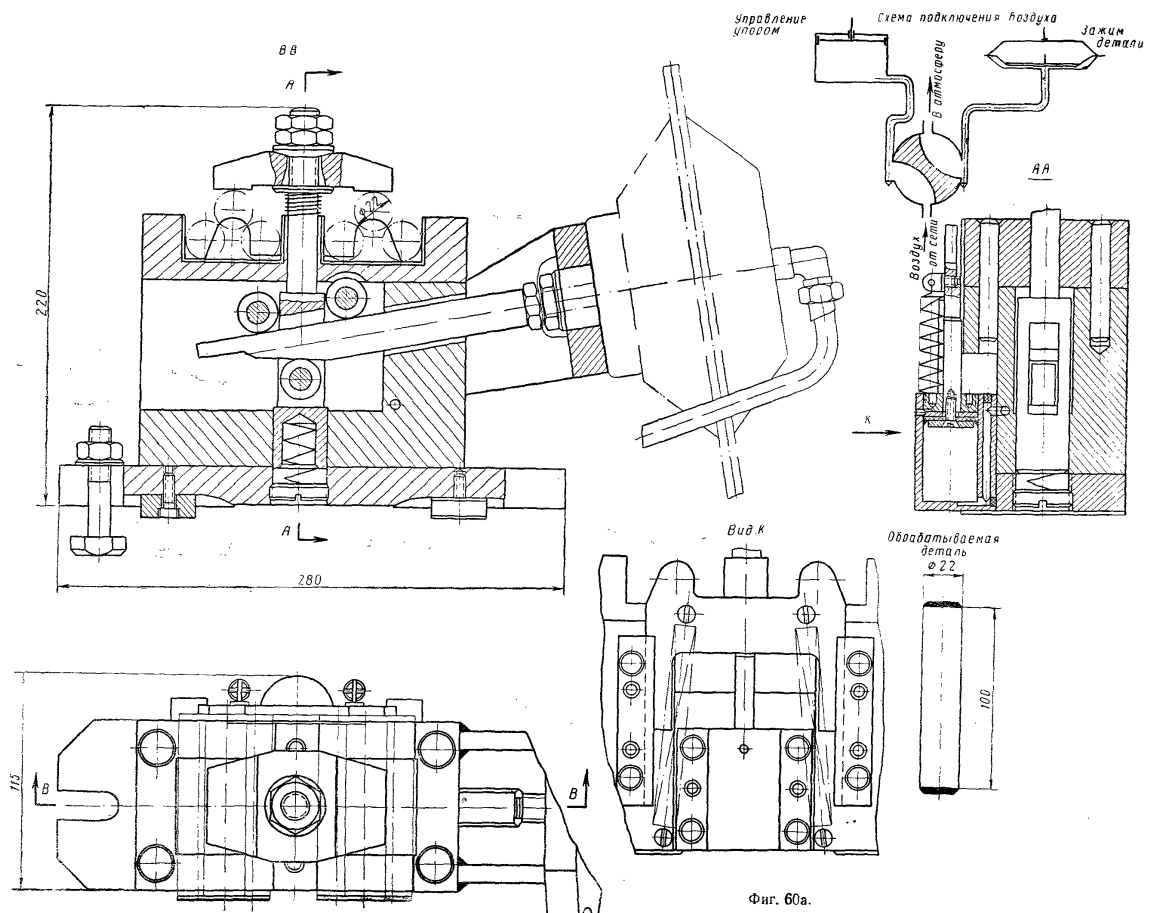


Рис. 44

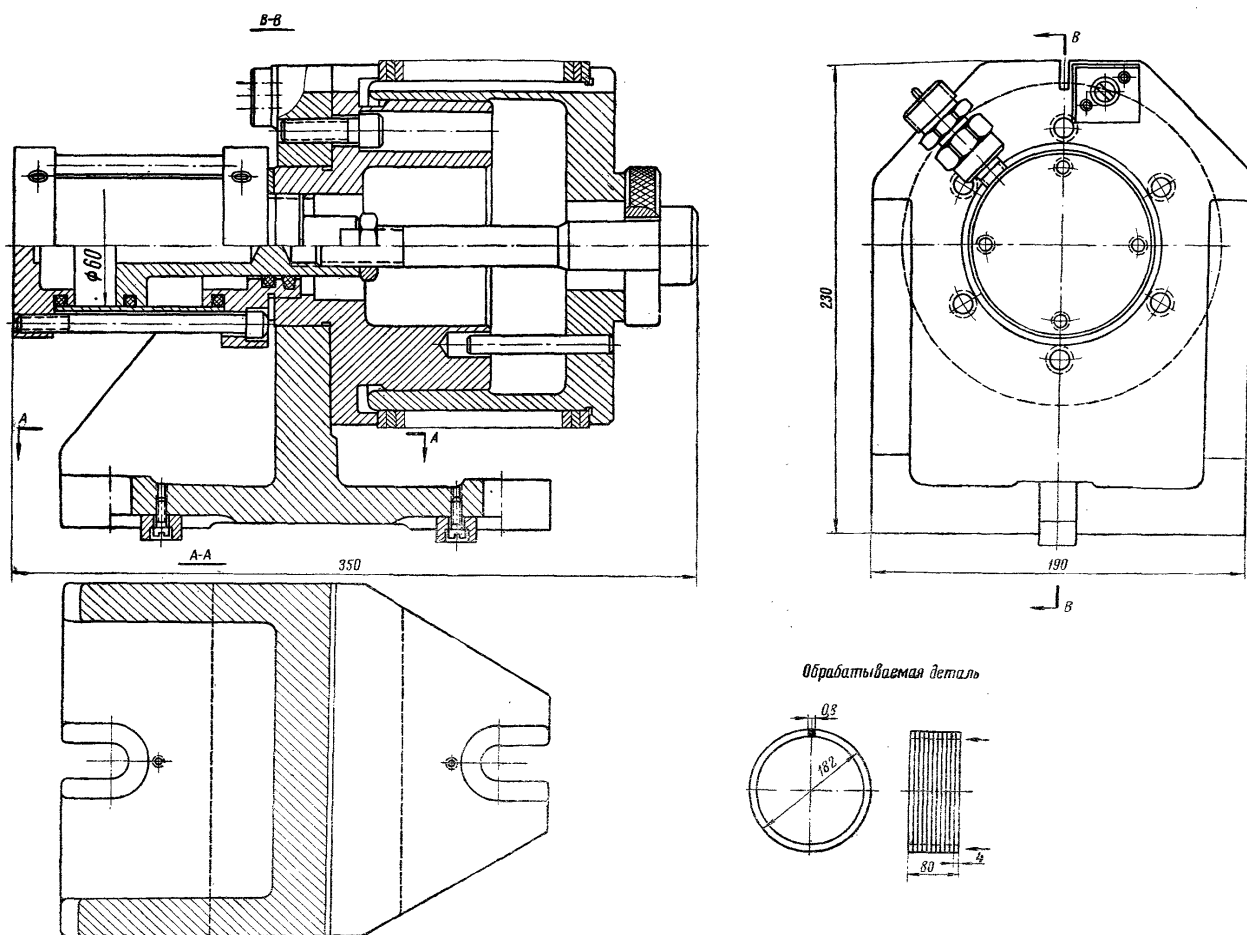
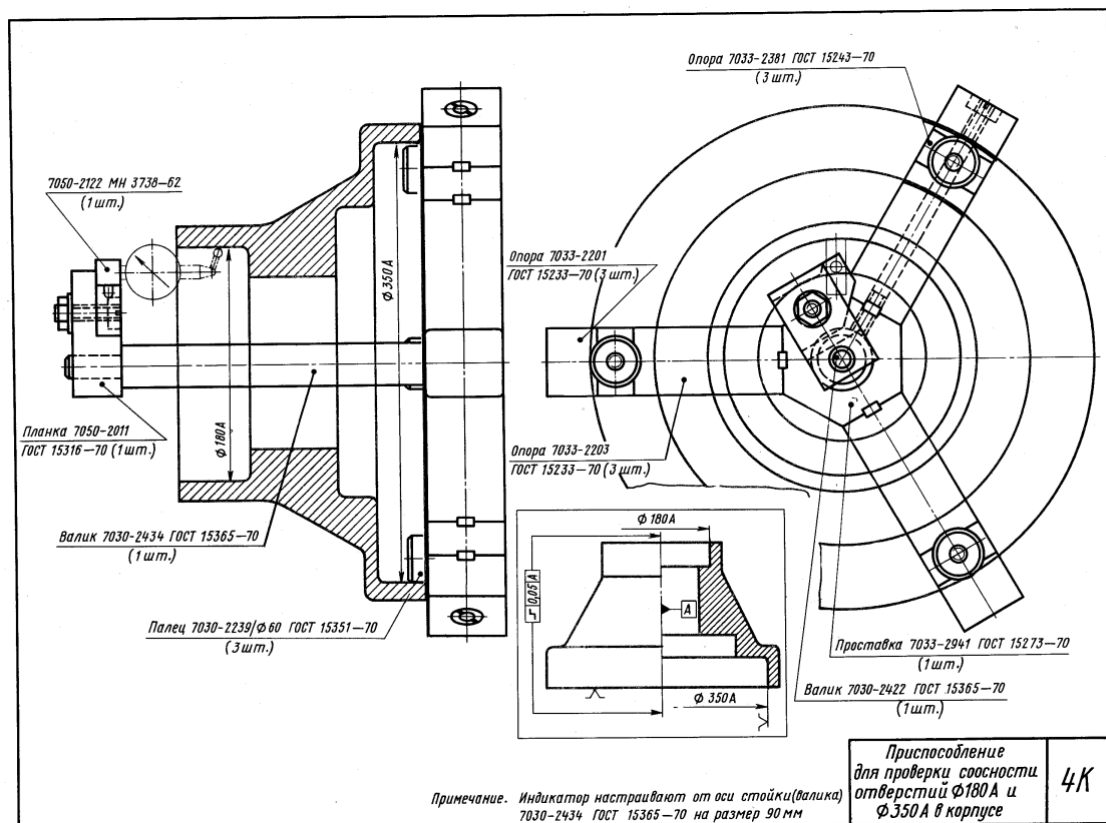
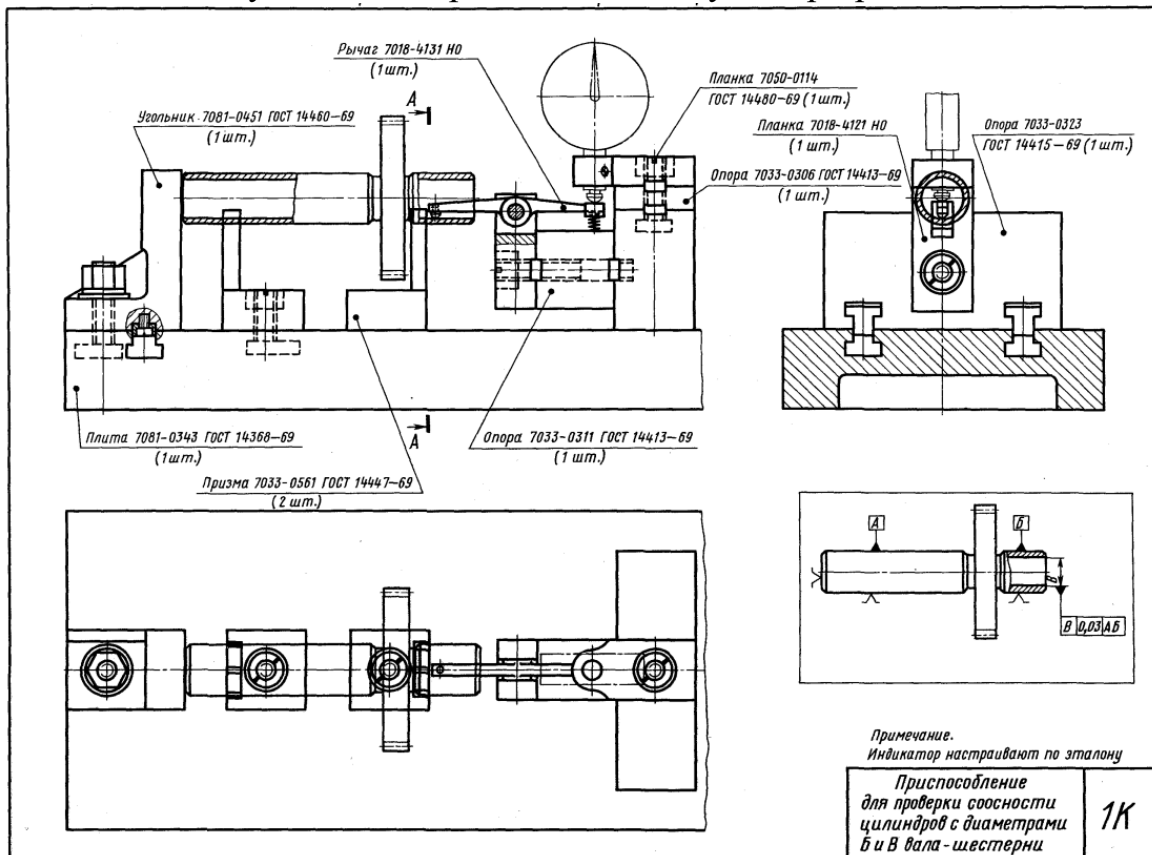


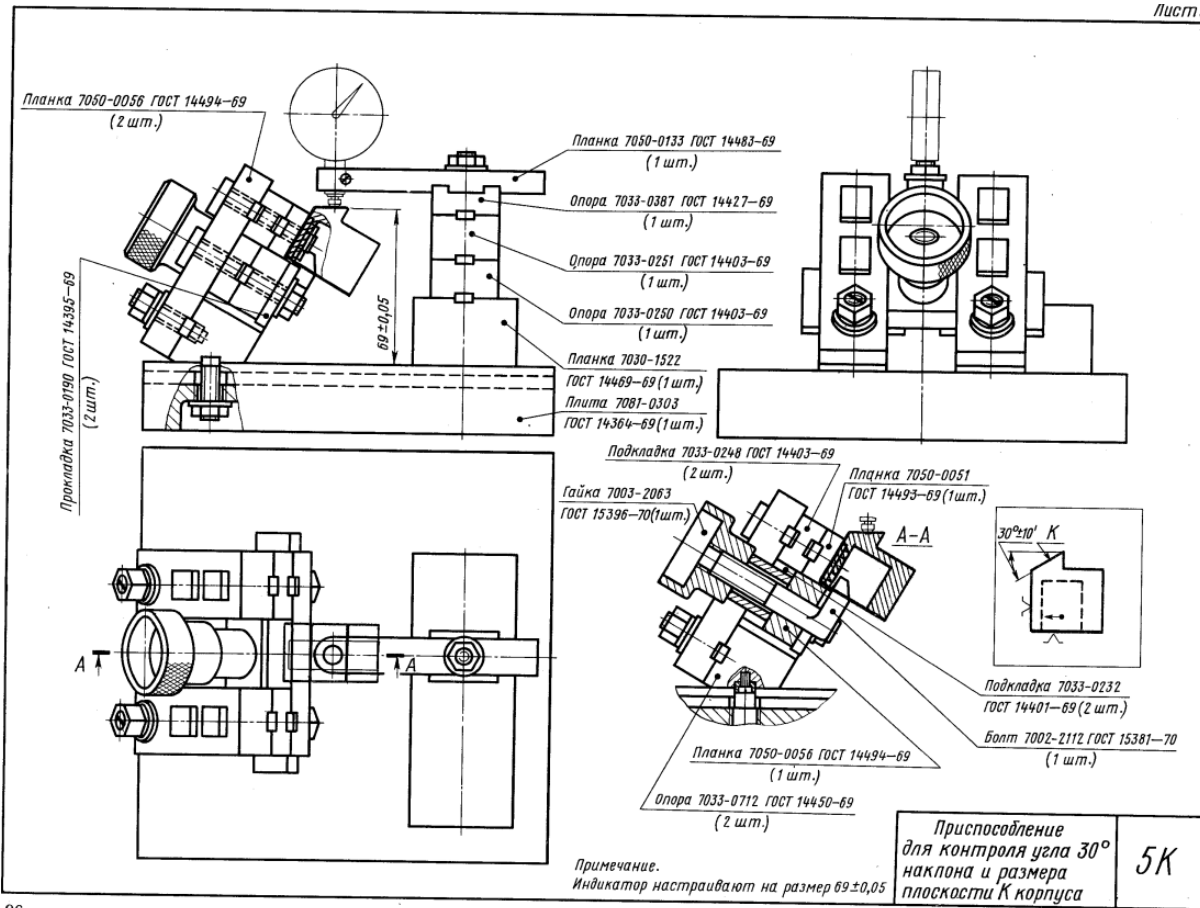
Рис. 45.

1. Составьте описание конструкции и принципа действия приспособления по рис. 41.
2. Составьте описание конструкции и принципа действия приспособления по рис. 42.
3. Составьте описание конструкции и принципа действия приспособления по рис. 43.
4. Составьте описание конструкции и принципа действия приспособления по рис. 44.
5. Составьте описание конструкции и принципа действия приспособления по рис. 45.

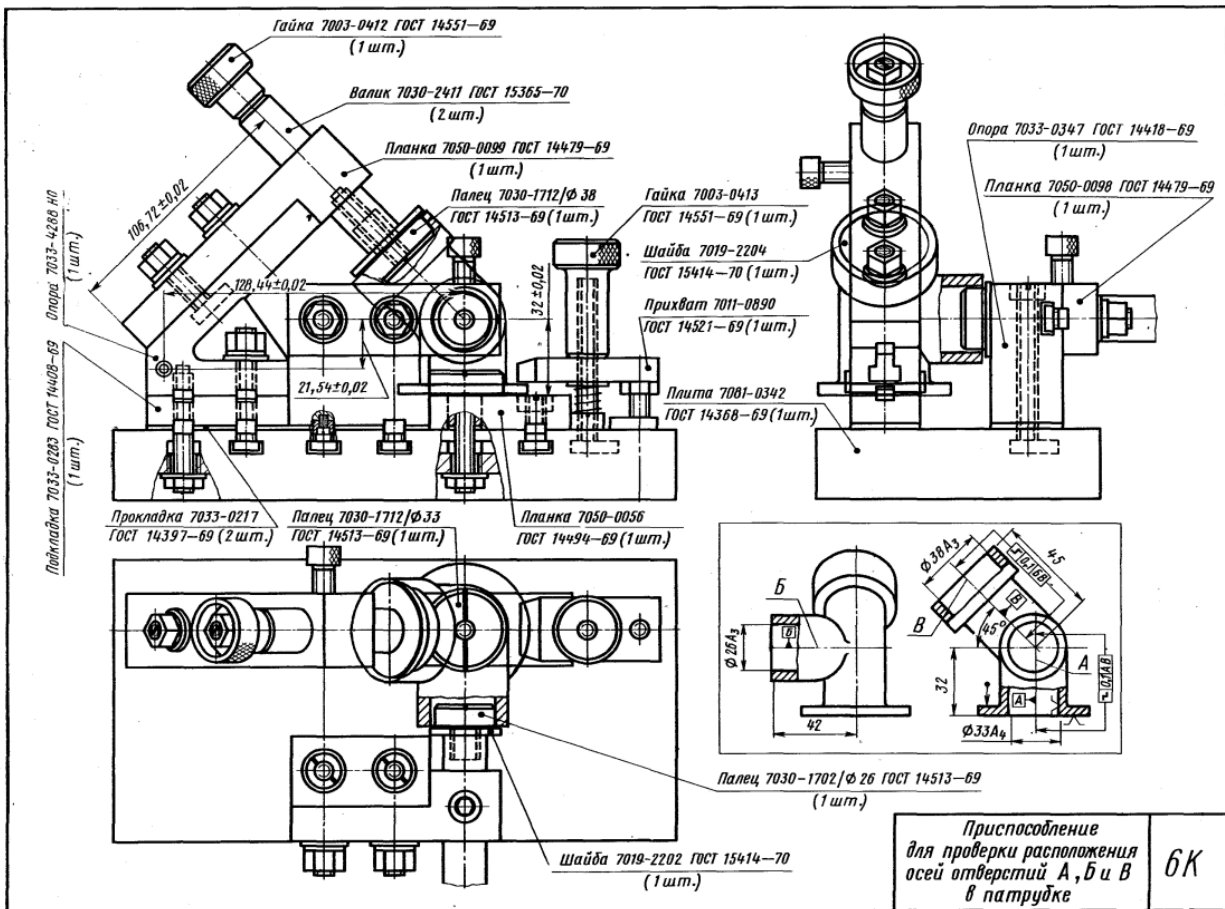
## Тема 12. Контрольные приспособления.

Классификация контрольно-измерительных приспособлений. Структура погрешности контрольно измерительных приспособлений. Влияние систематических и случайных погрешностей и их учет при расчетах оснастки.





96





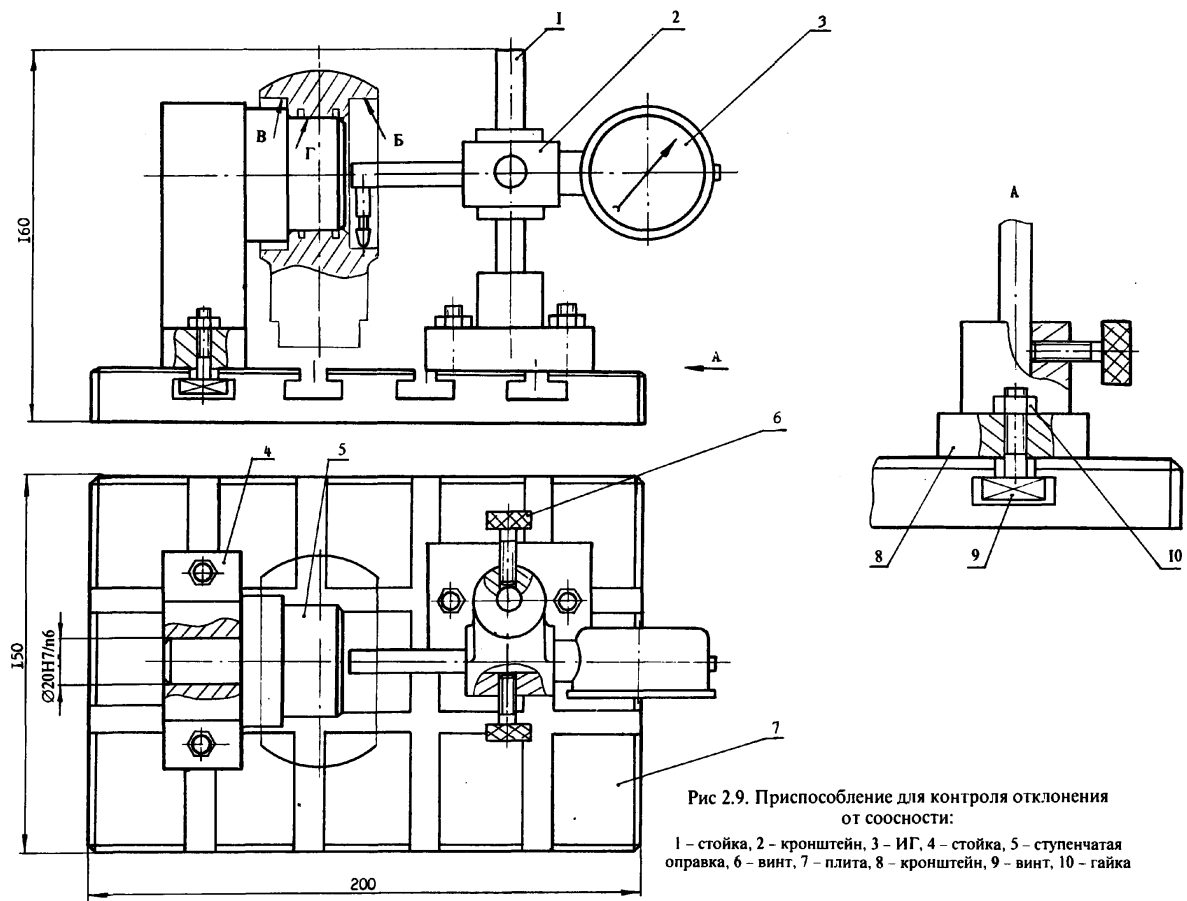


Рис 2.9. Приспособление для контроля отклонения от соосности:  
 1 – стойка, 2 – кронштейн, 3 – ИГ, 4 – стойка, 5 – ступенчатая оправка, 6 – винт, 7 – плита, 8 – кронштейн, 9 – винт, 10 – гайка

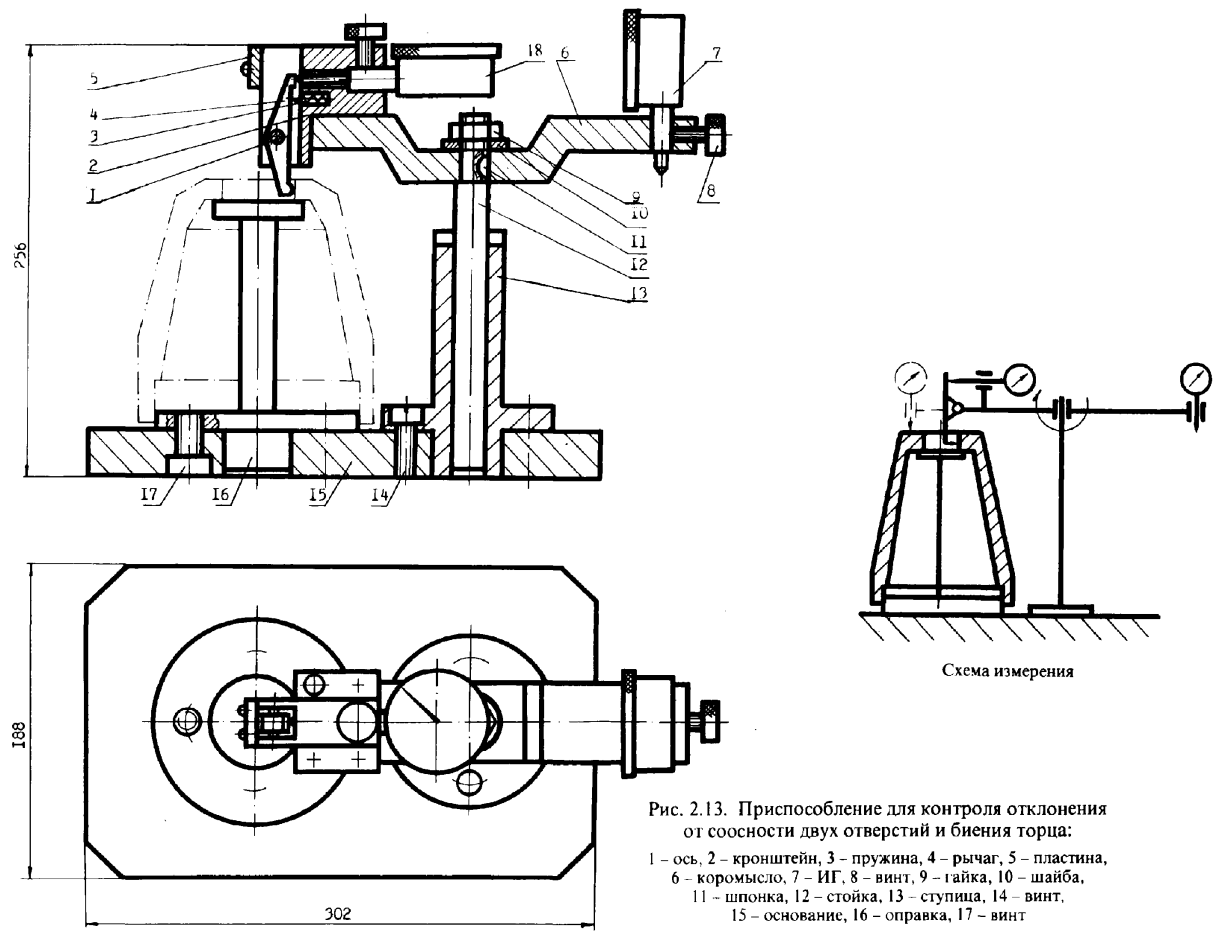


Рис. 2.13. Приспособление для контроля отклонения от соосности двух отверстий и биения торца:  
 1 – ось, 2 – кронштейн, 3 – пружина, 4 – рычаг, 5 – пластина, 6 – коромысло, 7 – ИГ, 8 – винт, 9 – гайка, 10 – шайба, 11 – шпонка, 12 – стойка, 13 – ступица, 14 – винт, 15 – основание, 16 – оправка, 17 – винт

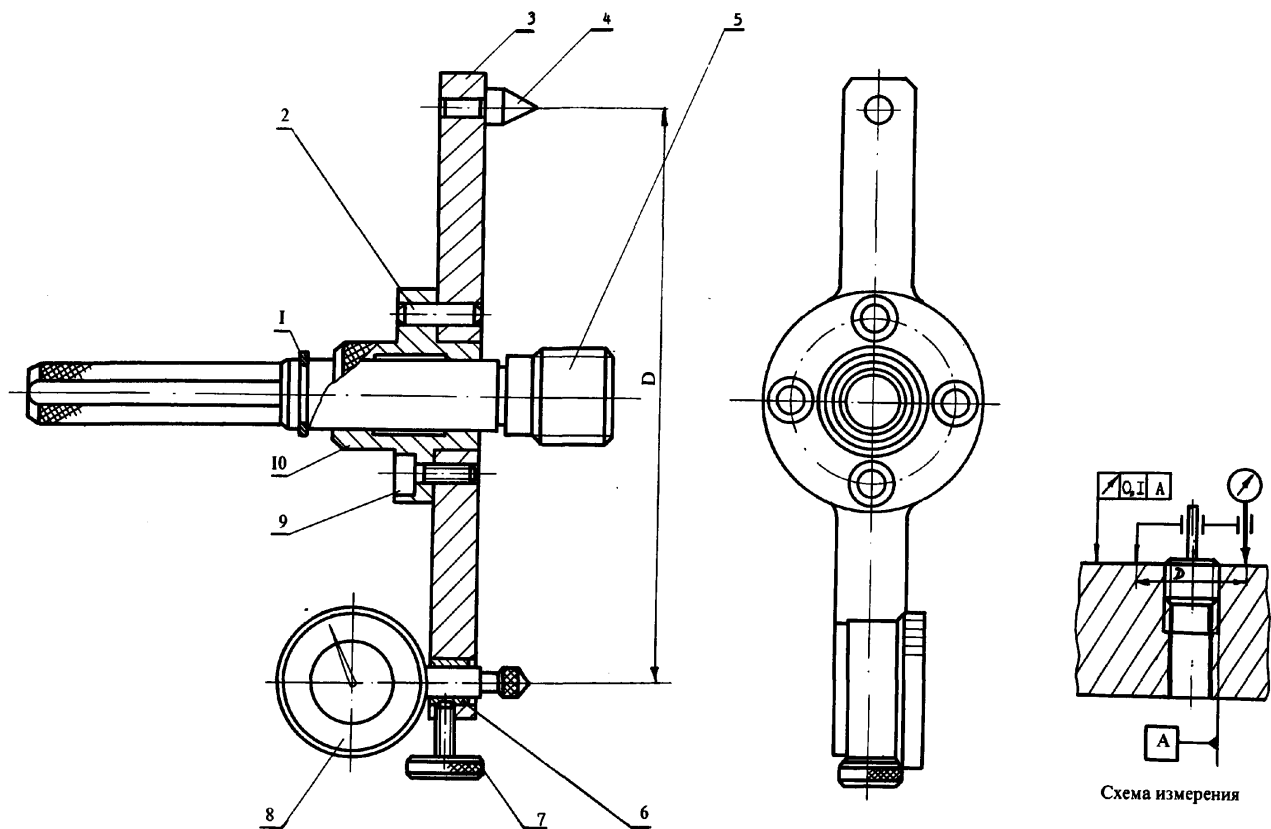


Рис. 2.21. Съемное контрольное приспособление для проверки отклонения от перпендикулярности торца относительно оси резьбового отверстия:

1 – разрезное кольцо, 2 – штифт, 3 – корпус, 4 – опора, 5 – оправка, 6 – втулка, 7 – винт, 8 – ИГ, 9 – винт, 10 – ступица

Дополнительные варианты чертежей приспособлений для анализа конструкций и проведения расчетов в источниках:

**Кузнецов Ю.И.** Конструкции приспособлений для станков с ЧПУ: Учеб. пособие . – М.:Высш. шк., 1988. – 303 с.

**Кузнецов В.С. и Пономарев Б.А.** Универсально-сборные приспособления. Альбом монтажных чертежей. – М.:Машиностроение, 1974. – 158. С

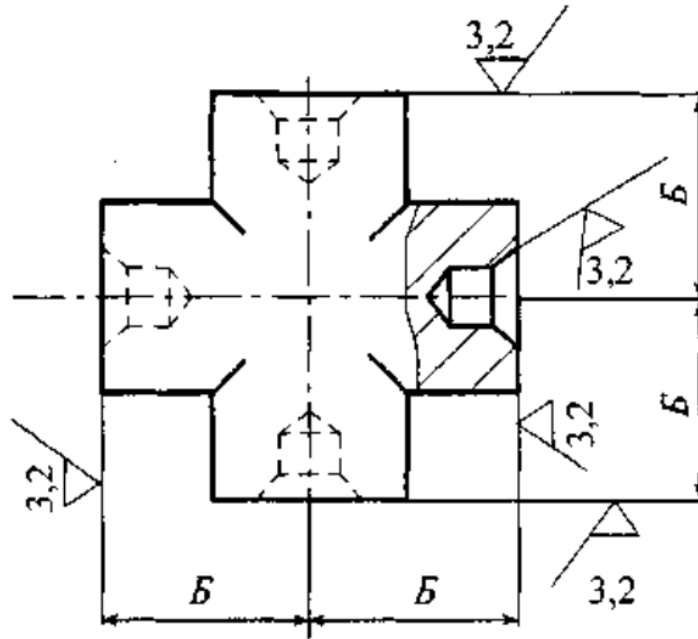
**Степанов Ю.С., Афанасьев Б.И., Схиртладзе А.Г., Щукин А.Е., Ямников А.С.** Альбом контрольно-измерительных приспособлений: учеб. пособие для вузов / под общ. ред. Ю.С. Степанова. – М.: Машиностроение, 1998. – 184 с.

## Практические задания для текущего контроля

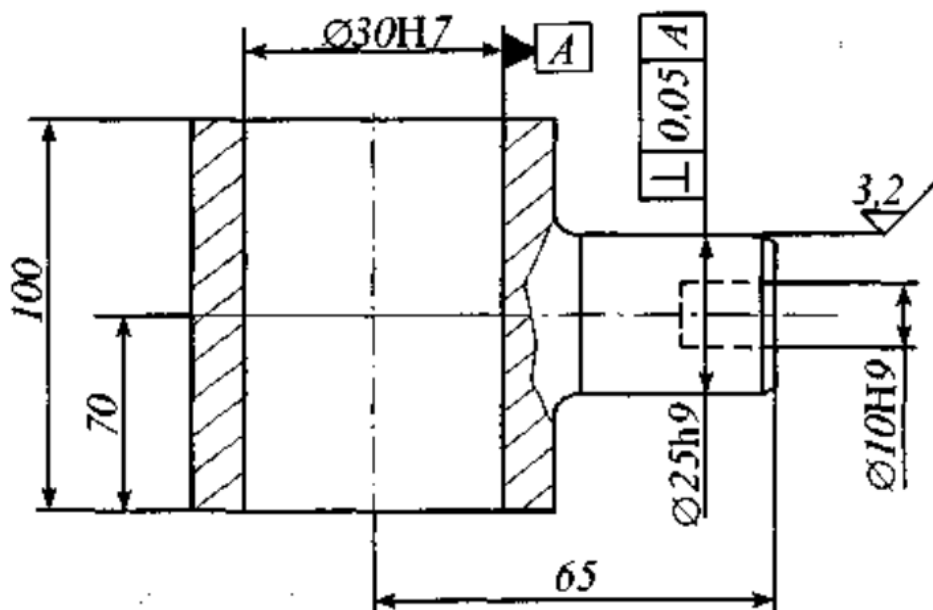
### Тема 2. Установка деталей в приспособлениях.

Выбор схемы базирования и закрепления, расчет точности базирования и закрепления. Расчет погрешностей базирования при установке деталей на различные установочные элементы.

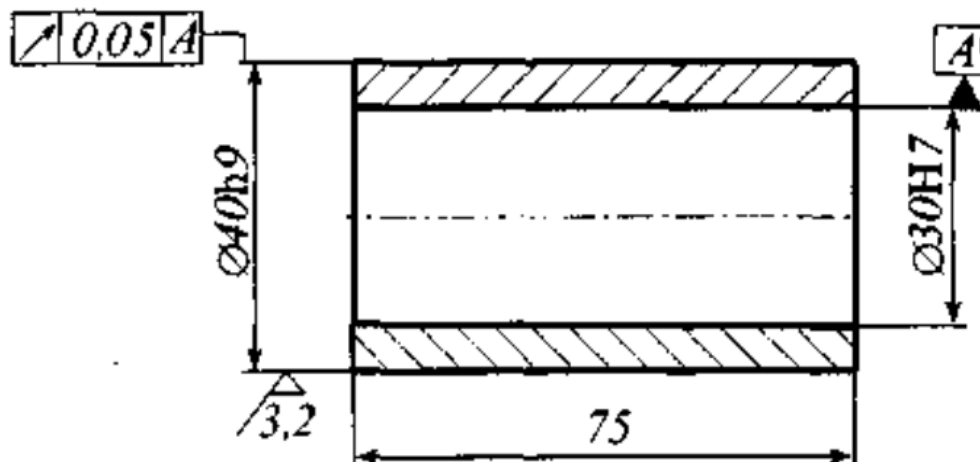
Предложите схему базирования заготовки крестовины для обработки торцов отверстий на токарном станке, выдерживая размеры Б и отклонение от соосности отверстий 0,03 мм



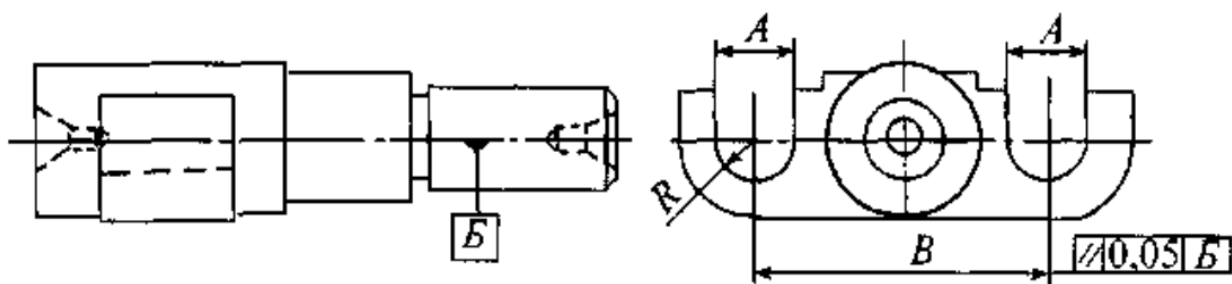
Предложите схему базирования заготовки и ее реализацию в приспособлении, обеспечивающую достижение требуемой точности при обработке поверхностей  $\varnothing 25h9$  и  $\varnothing 10H9$  на токарном станке



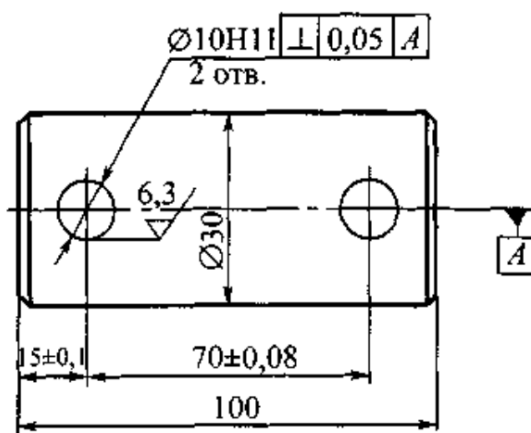
Предложите схему базирования заготовки и ее реализацию в приспособлении, обеспечивающую достижение требуемой точности при обработке поверхностей  $\varnothing 40h9$  на токарном станке



Предложите схему базирования заготовки и ее реализацию в приспособлении, обеспечивающую достижение требуемой точности при обработке двух пазов А на горизонтально-фрезерном станке



Предложите схему базирования заготовки и ее реализацию в приспособлении, обеспечивающую достижение требуемой точности при обработке двух отверстий  $\varnothing 10H11$  на вертикально-сверлильном станке



Дополнительные варианты заданий по теме 2 по уч. пособию:

**Косов Н.П., Исаев А.Н., Схиртладзе А.Г.** Технологическая оснастка: вопросы и ответы: Уч. пособие для вузов. – М.:Машиностроение, 2005. – 304 с.

### Тема 3. Закрепление заготовок и зажимные устройства приспособлений.

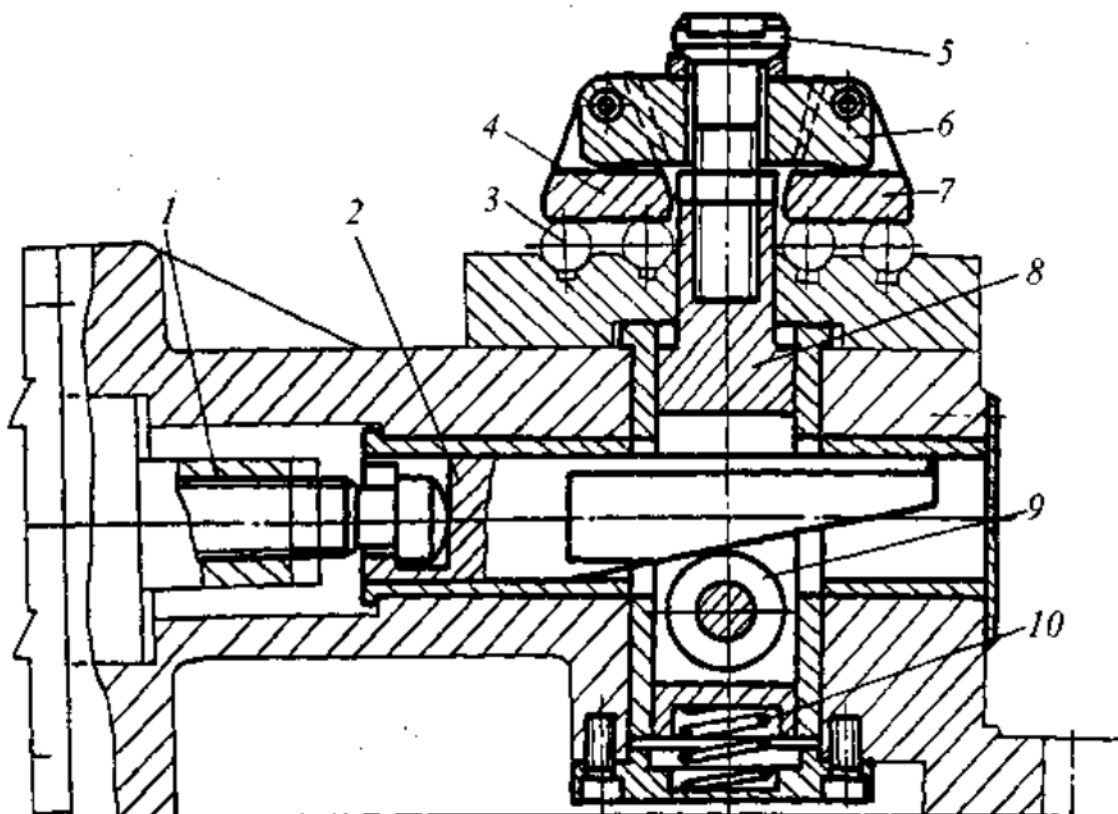
Разработка принципиальной схемы закрепления, расчет силы закрепления и основных параметров силового зажимного устройства при изготовлении деталей на станках. Расчет величины силы закрепления заготовок с помощью передаточных механизмов: рычажных, шарнирно-рычажных, клиновых и пневмогидравлических.

1. Выведите уравнение для определения силовой характеристики клиноплунжерного механизма.
2. Выведите условие самоторможения клинового зажимного механизма.
3. Выведите уравнение для определения необходимой силы на штоке силового привода при креплении заготовки в рычажном кулачковом патроне.
4. Выведите уравнение для определения силы затяжки при обработке заготовок в цанговом патроне

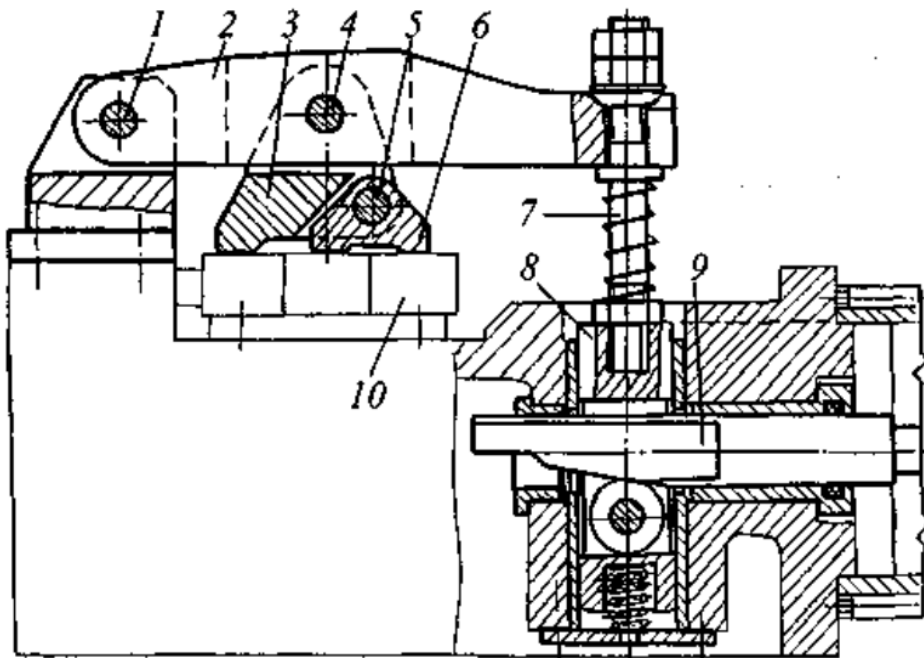
### Тема 5. Силовые элементы приспособлений (приводы).

Выбор типа привода, расчет типоразмера привода.

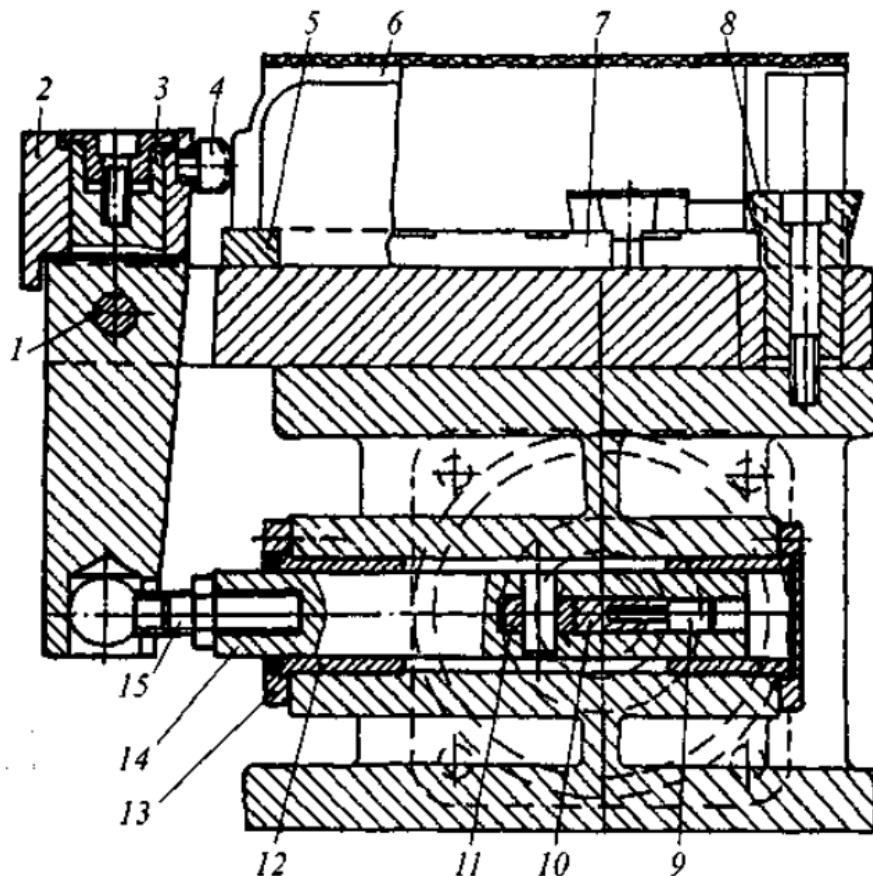
1. Опишите назначение и работу оснастки приведенной на рисунке. Составьте схему механизма и выведите уравнение для определения диаметра пневмоцилиндра



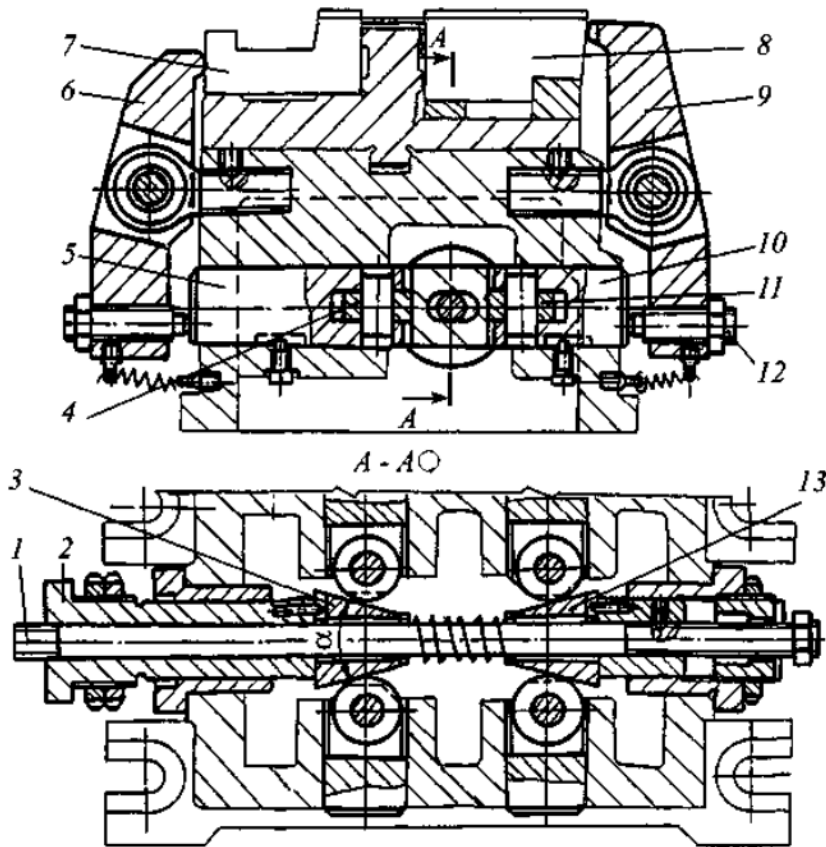
2. Опишите назначение и работу оснастки приведенной на рисунке. Составьте схему механизма и выведите уравнение для определения диаметра пневмоцилиндра



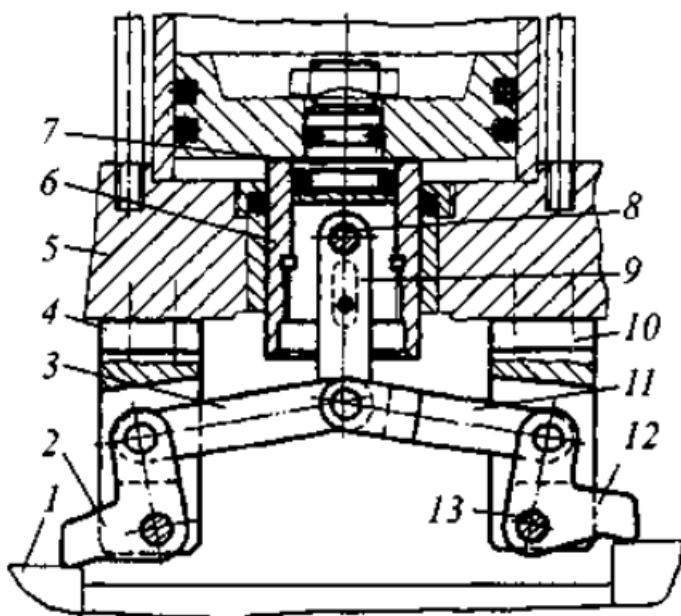
3. Опишите назначение и работу оснастки приведенной на рисунке. Составьте схему механизма и выведите уравнение для определения диаметра пневмоцилиндра



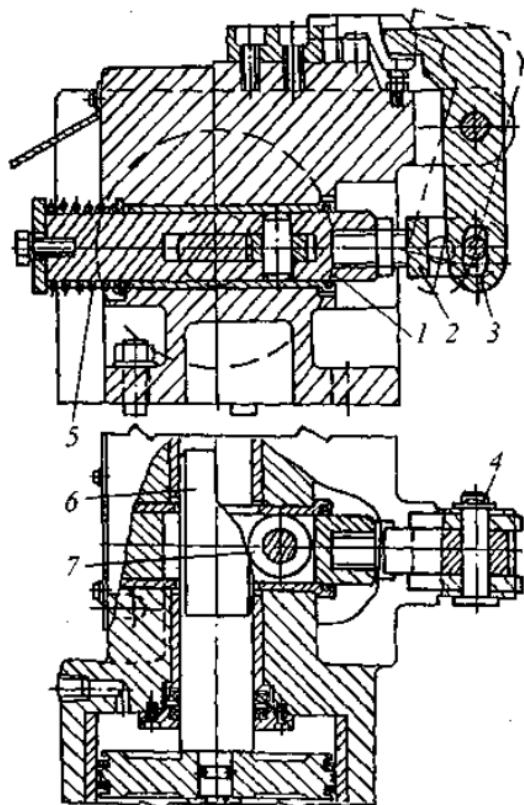
4. Опишите назначение и работу оснастки приведенной на рисунке. Составьте схему механизма и выведите уравнение для определения диаметра пневмоцилиндра



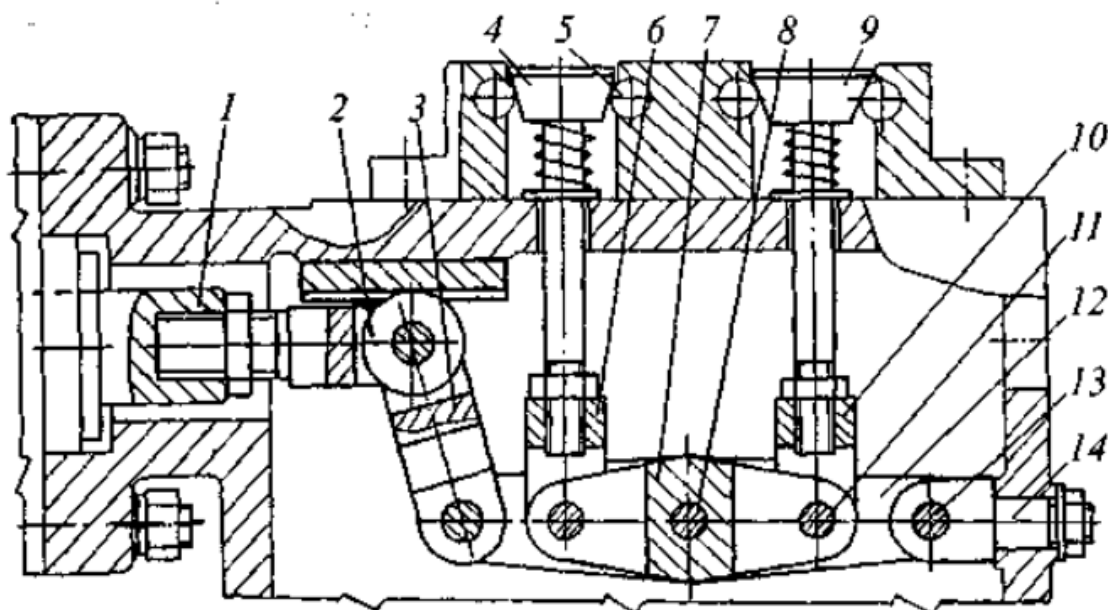
5. Опишите назначение и работу оснастки приведенной на рисунке. Составьте схему механизма и выведите уравнение для определения диаметра пневмоцилиндра



6. Опишите назначение и работу оснастки приведенной на рисунке. Составьте схему механизма и выведите уравнение для определения диаметра пневмоцилиндра



7. Опишите назначение и работу оснастки приведенной на рисунке. Составьте схему механизма и выведите уравнение для определения диаметра пневмоцилиндра



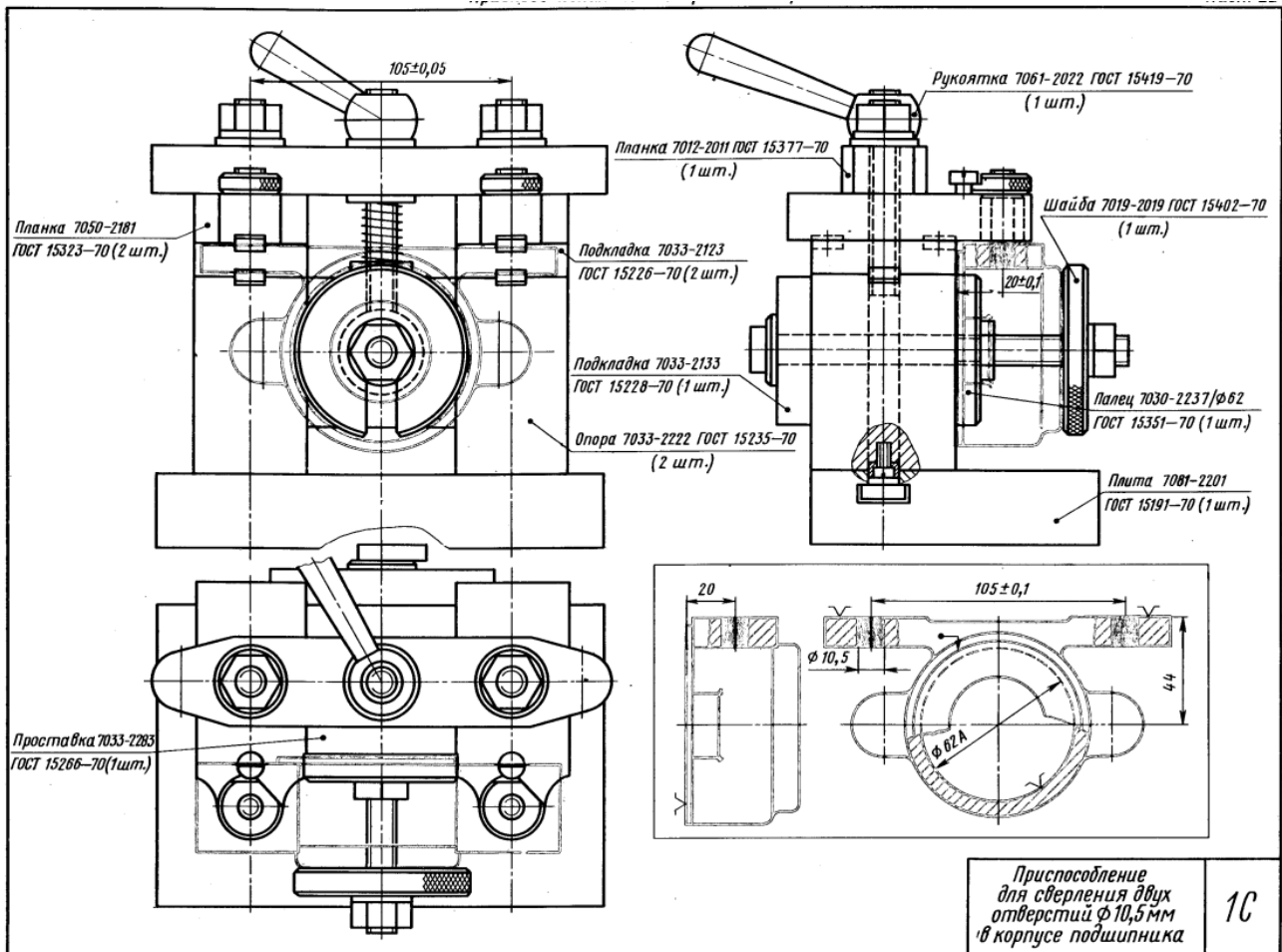
Дополнительные варианты заданий по темам 3 и 5 по уч. пособию:

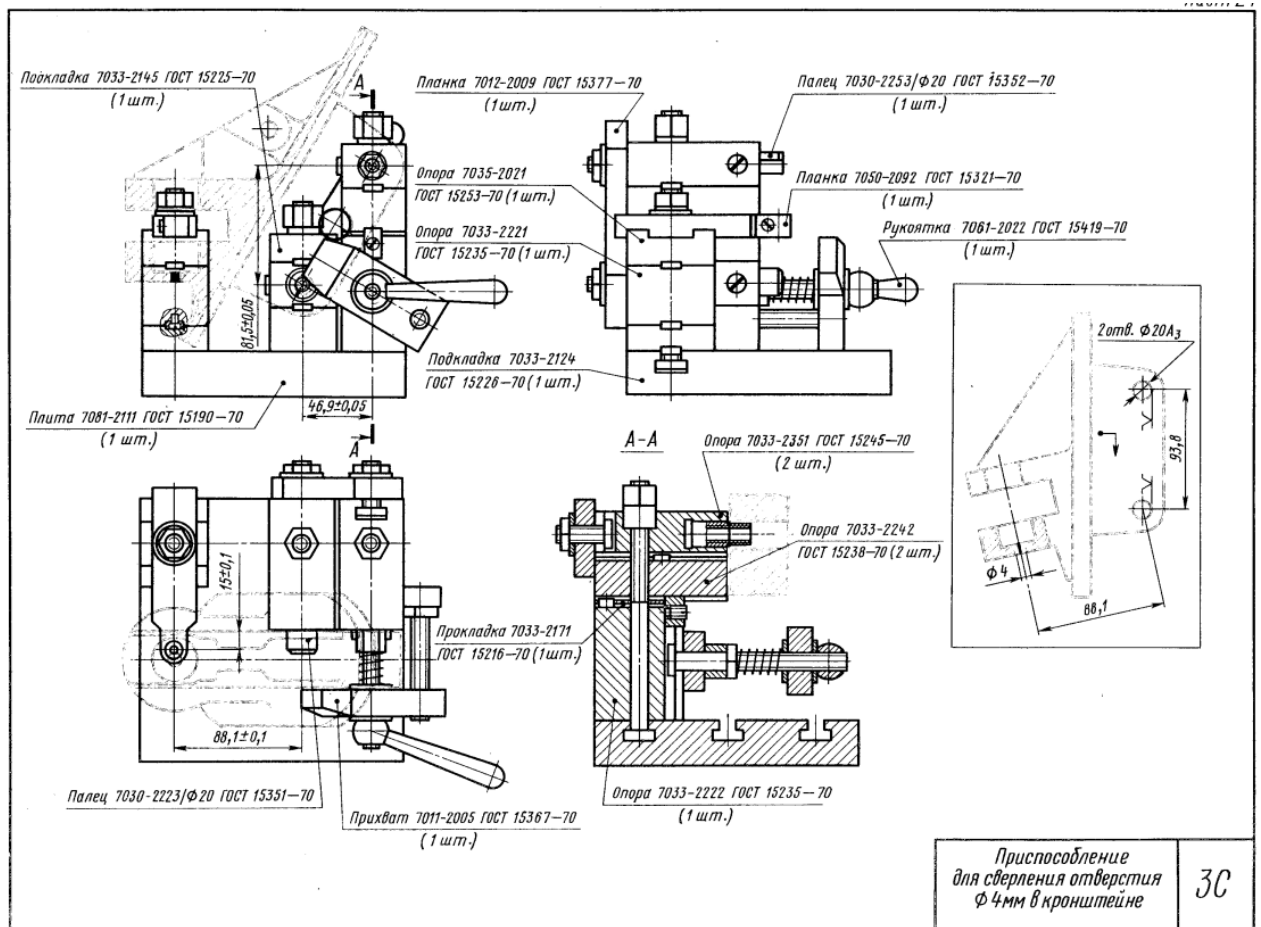
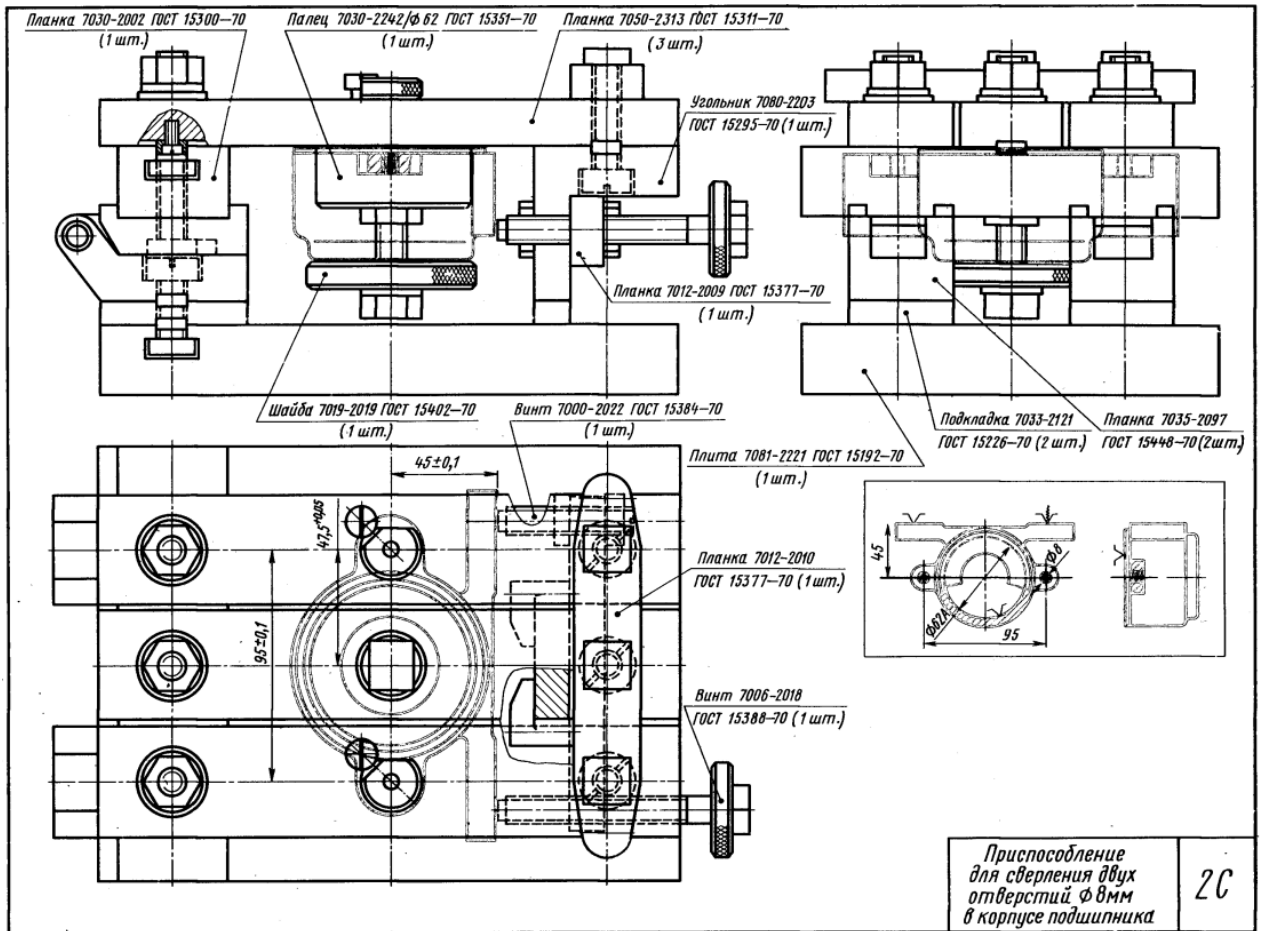
**Косов Н.П., Исаев А.Н., Схиртладзе А.Г.** Технологическая оснастка: вопросы и ответы: Уч. пособие для вузов. – М.:Машиностроение, 2005. – 304 с.

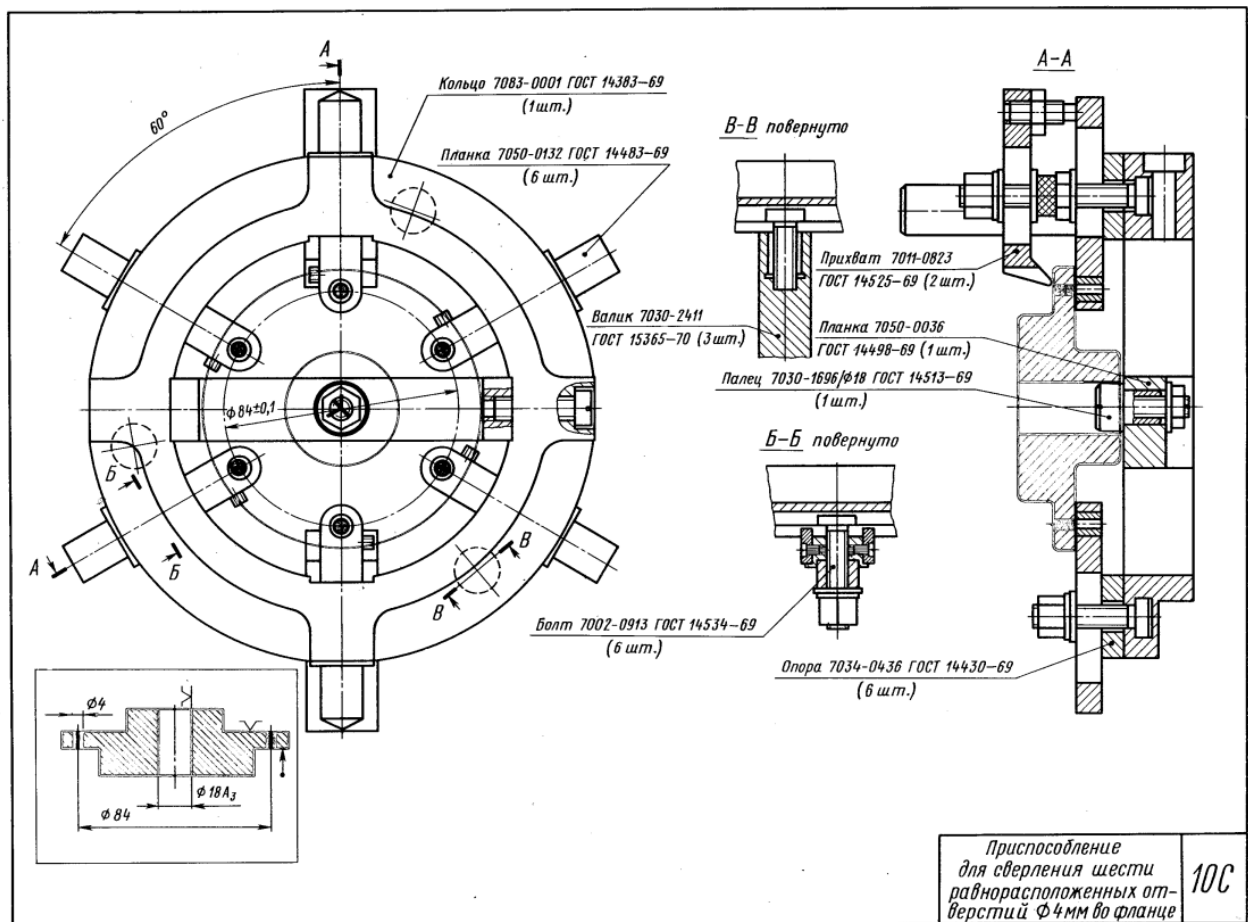
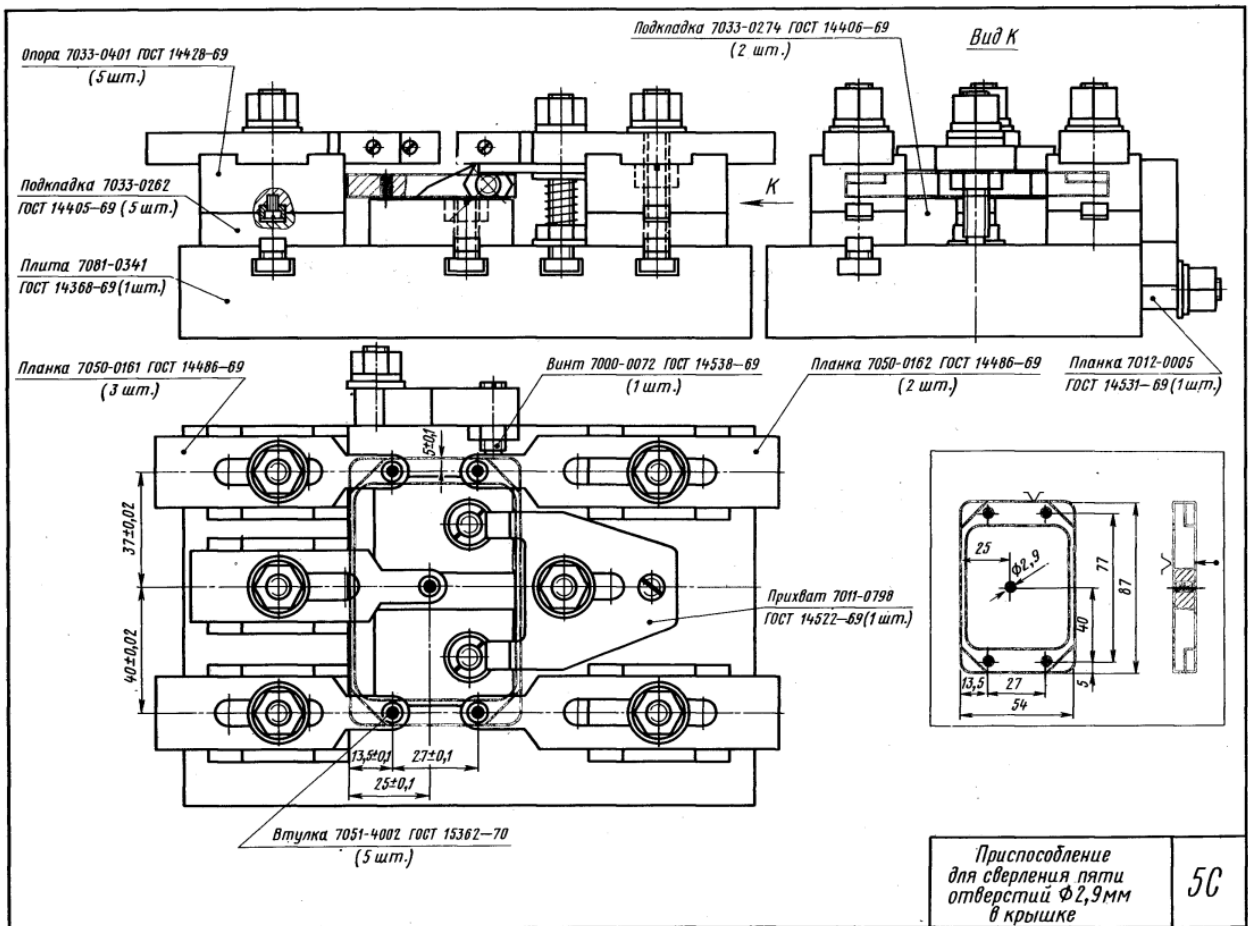


# Тема 7. Приспособления для сверлильных станков.

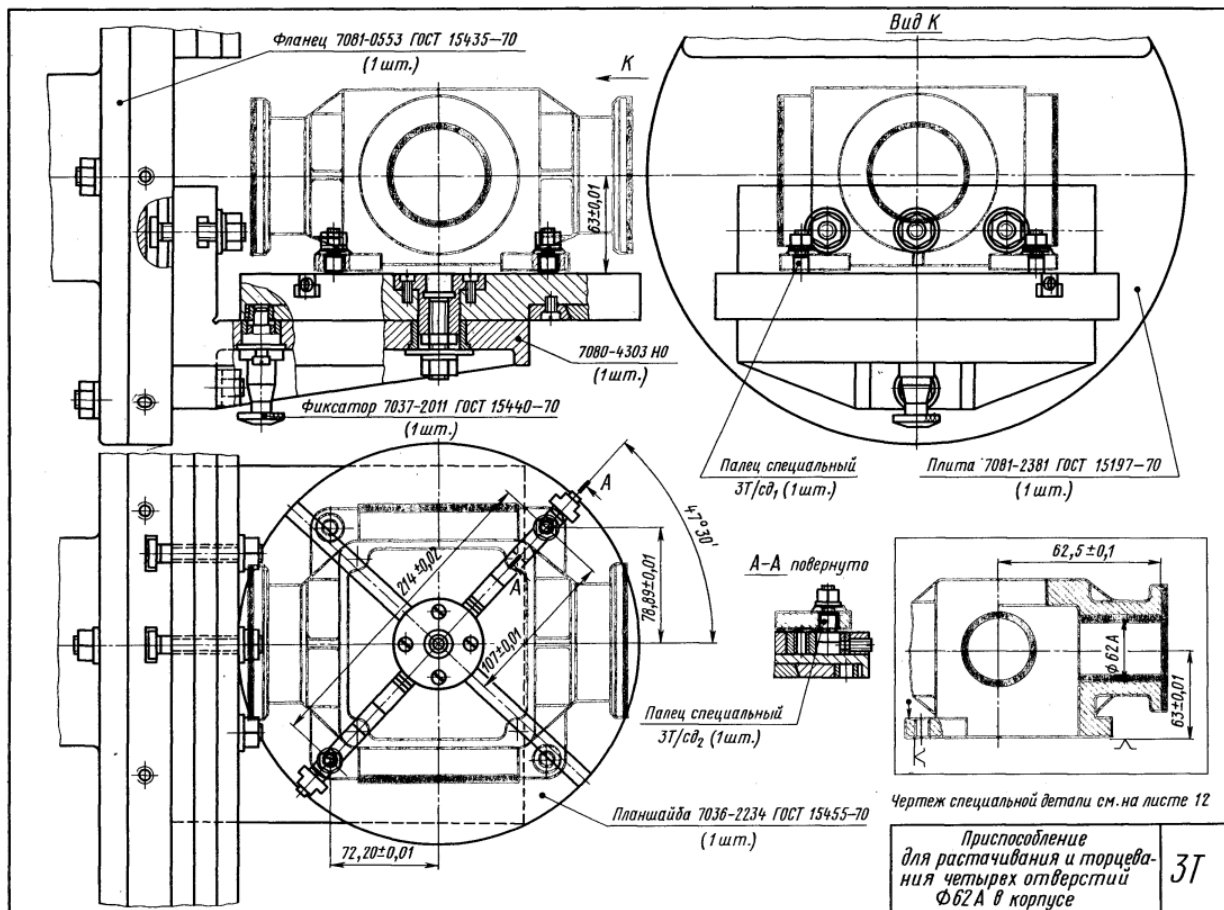
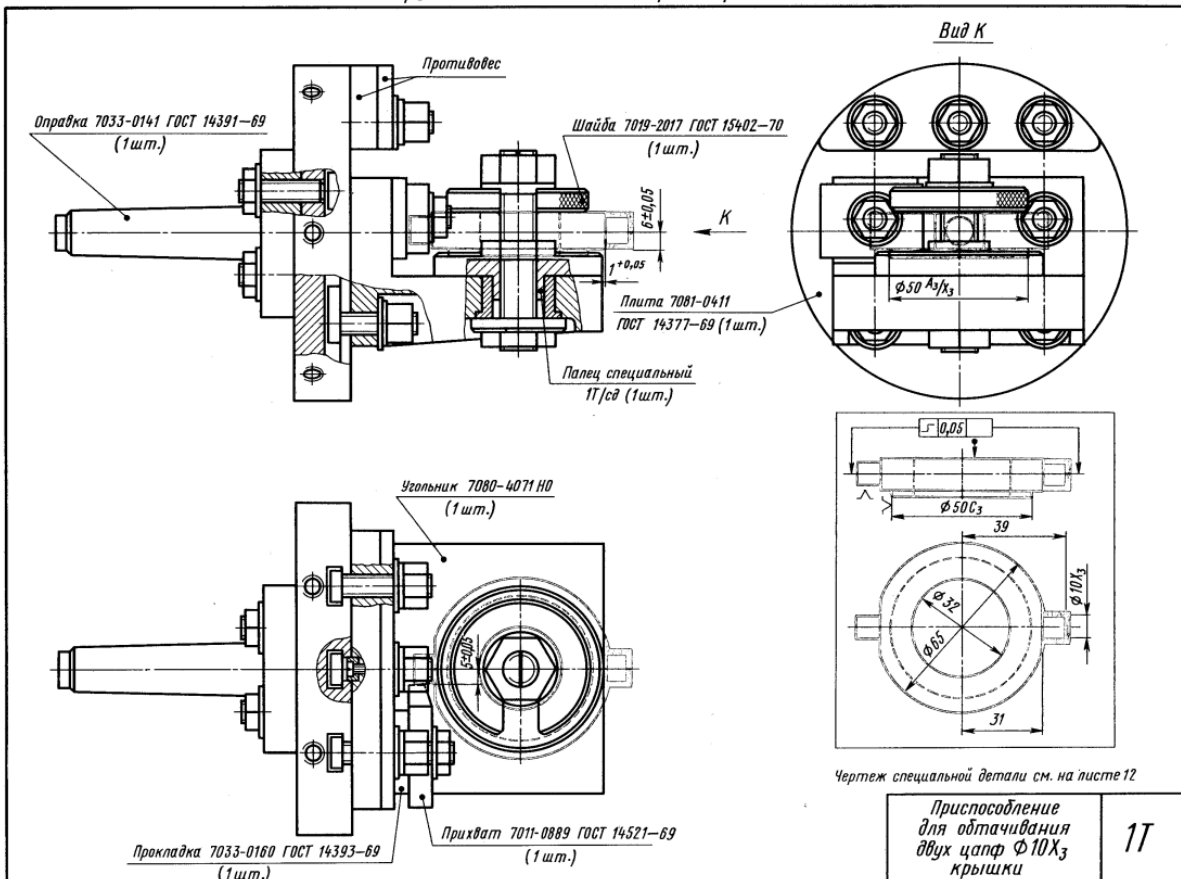
## Анализ конструкций типовых приспособлений

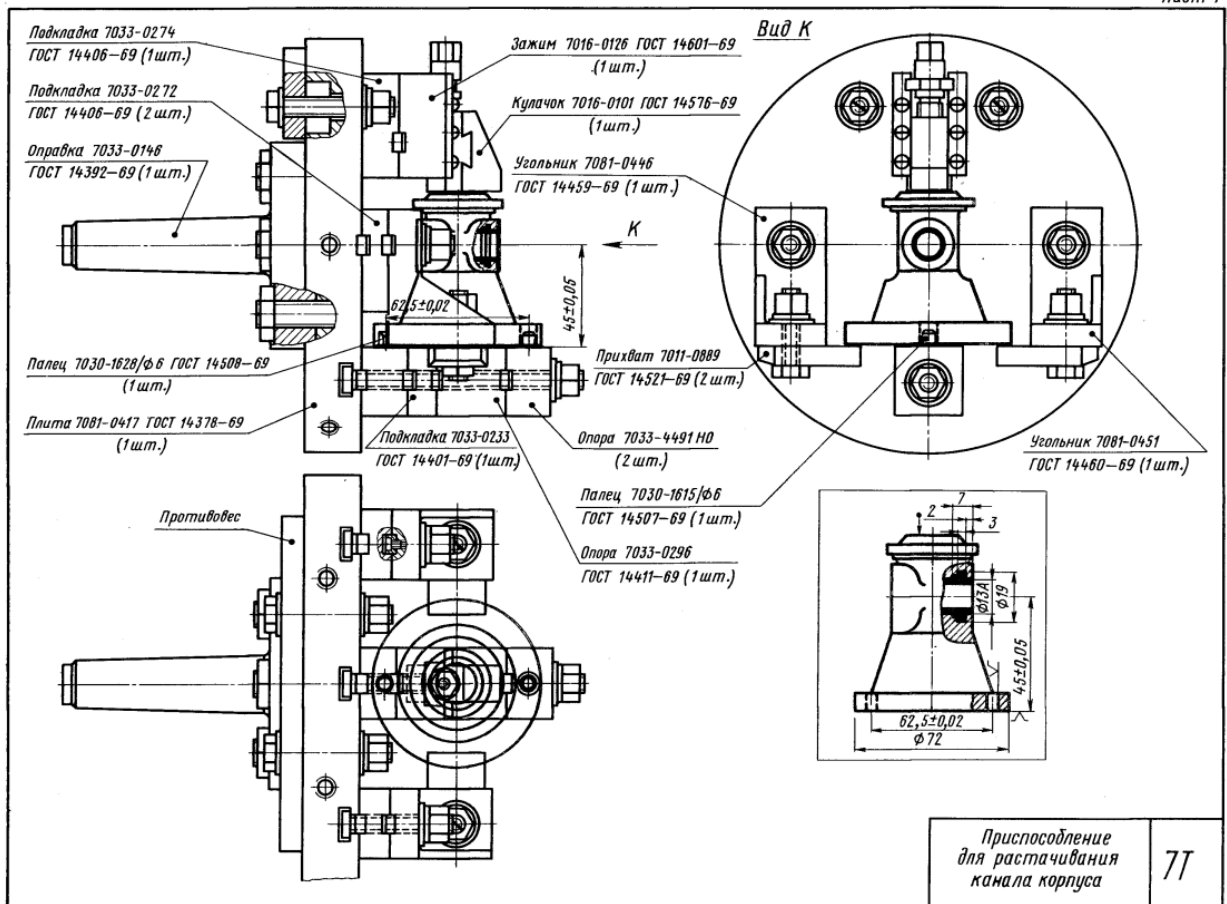
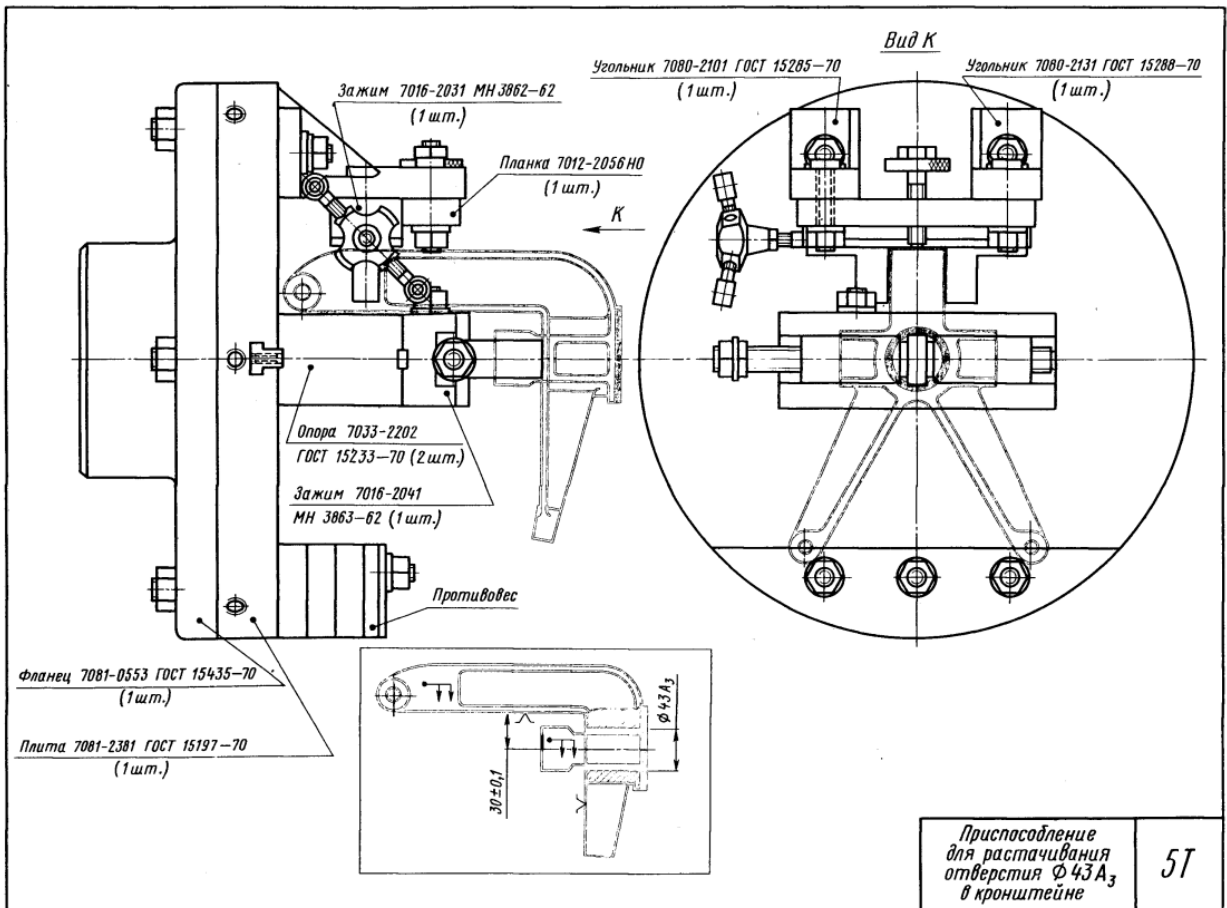


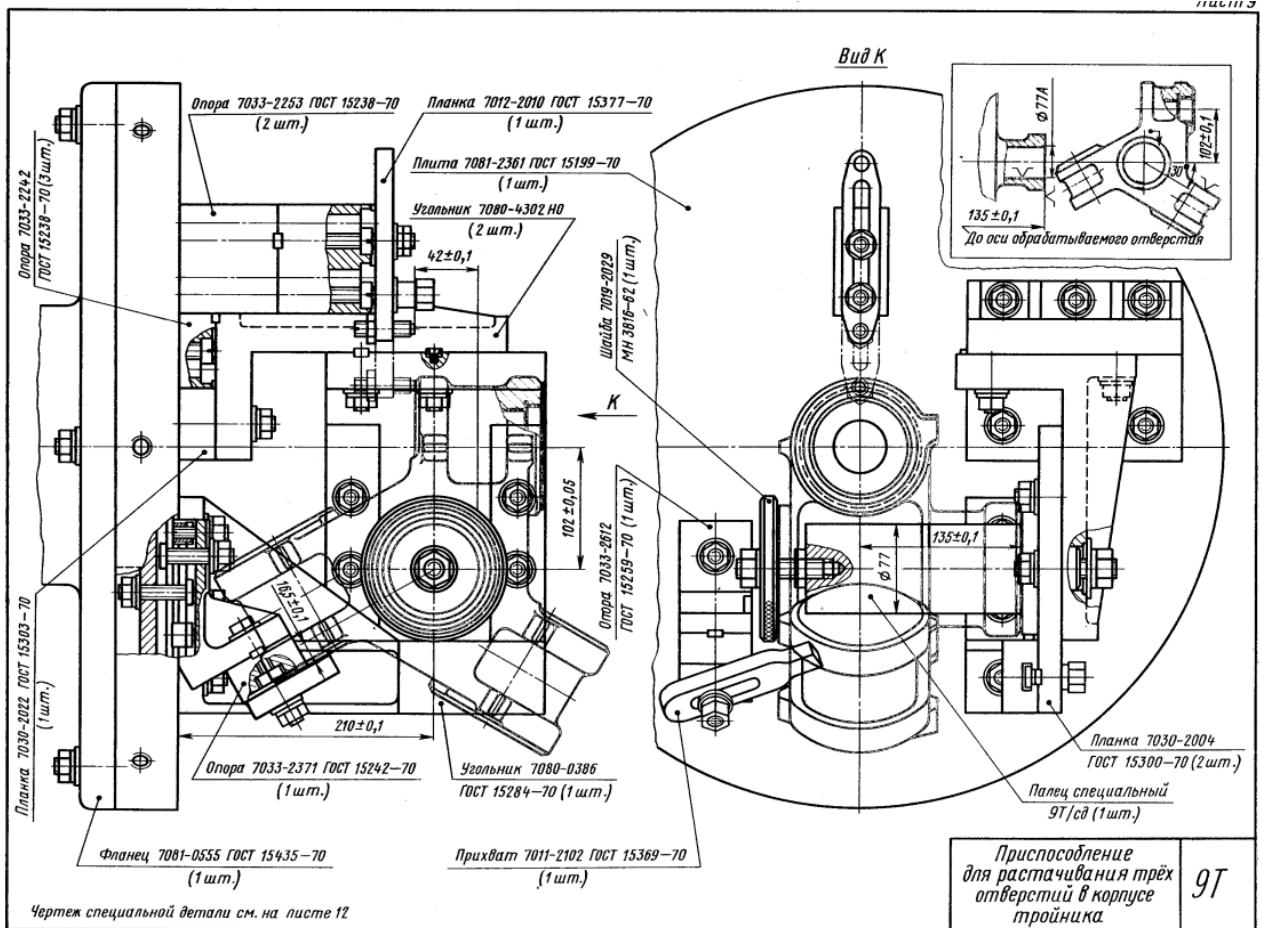




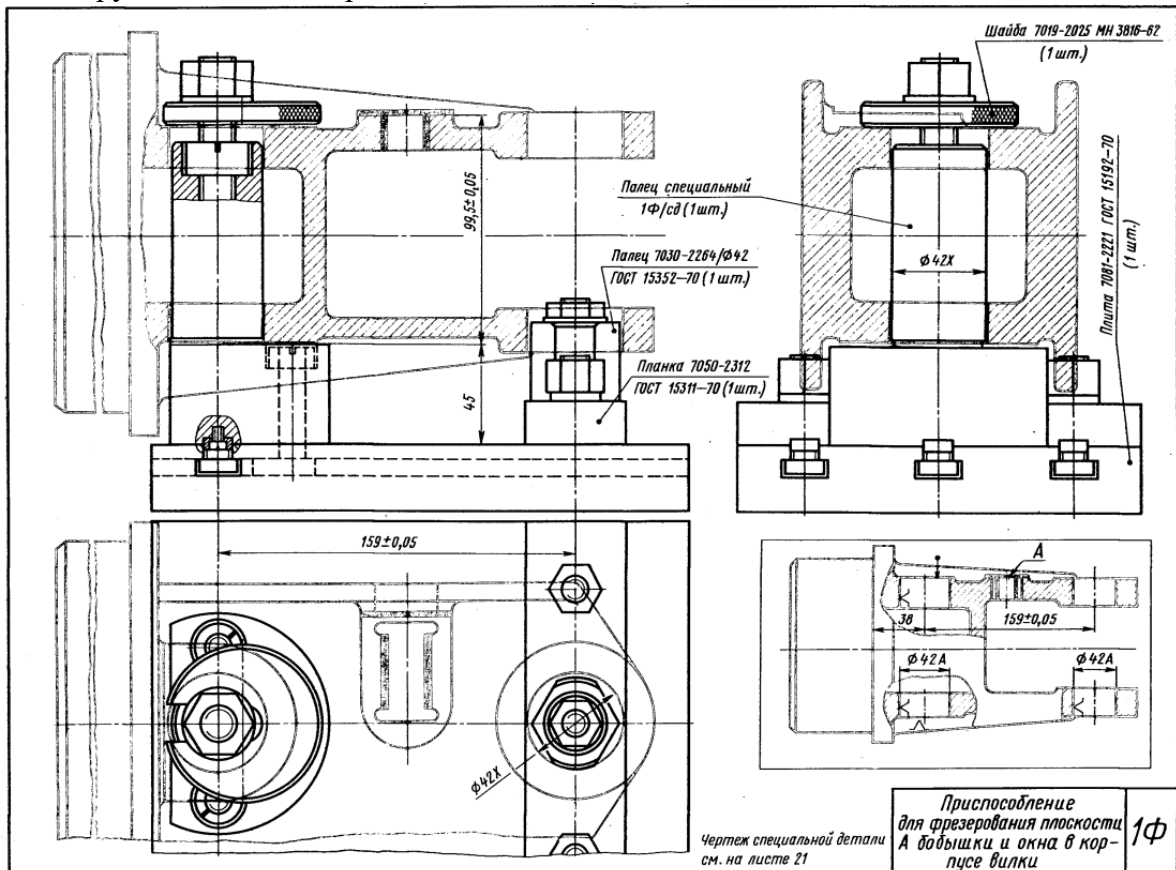
**Тема 8. Приспособления для токарных станков.**  
 Анализ конструкций типовых приспособлений

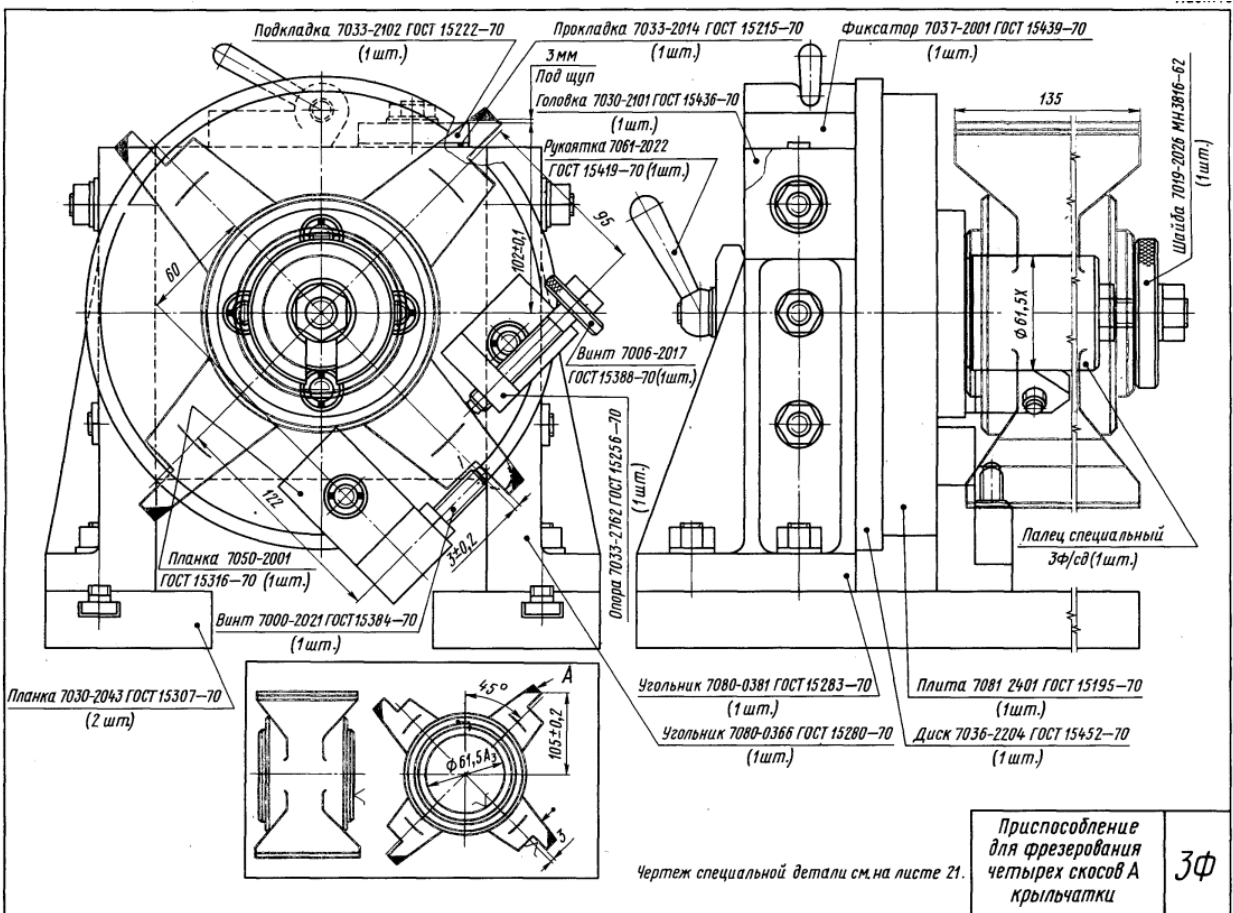
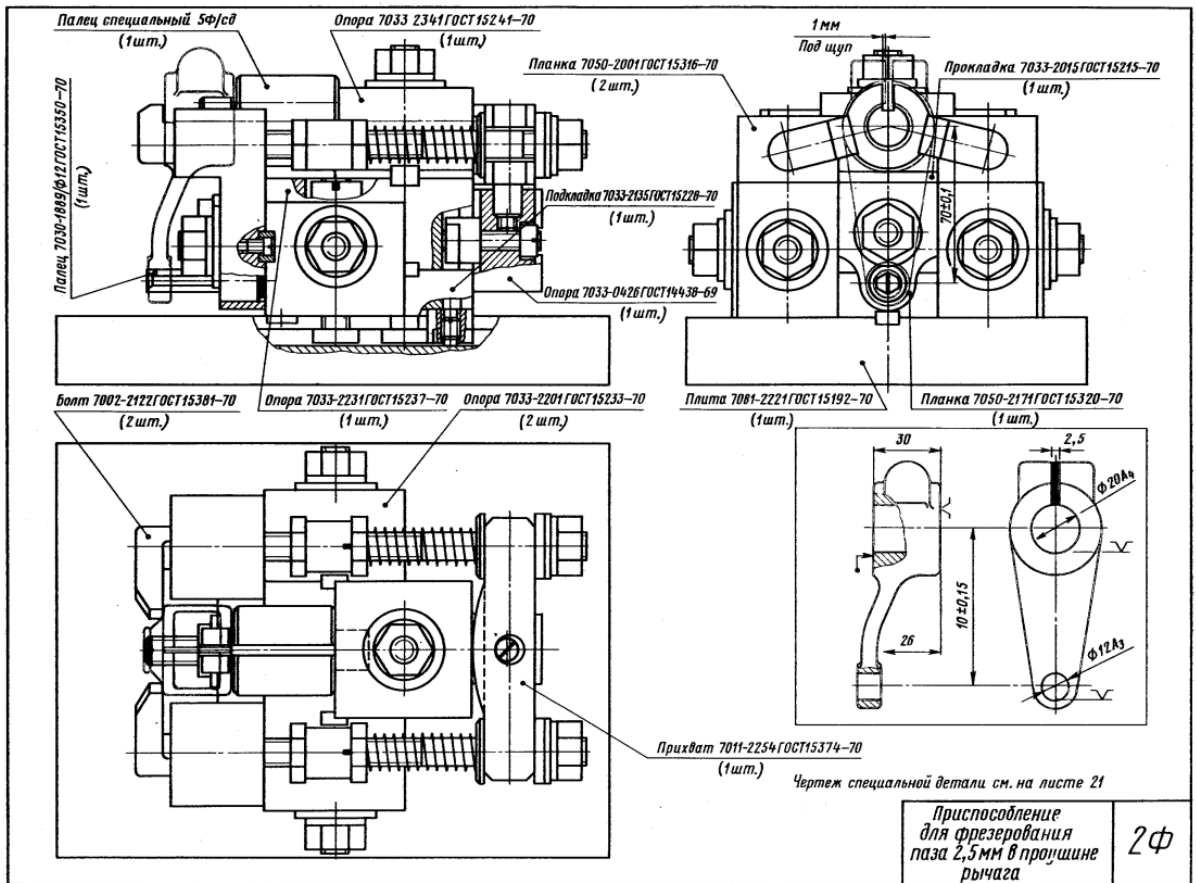


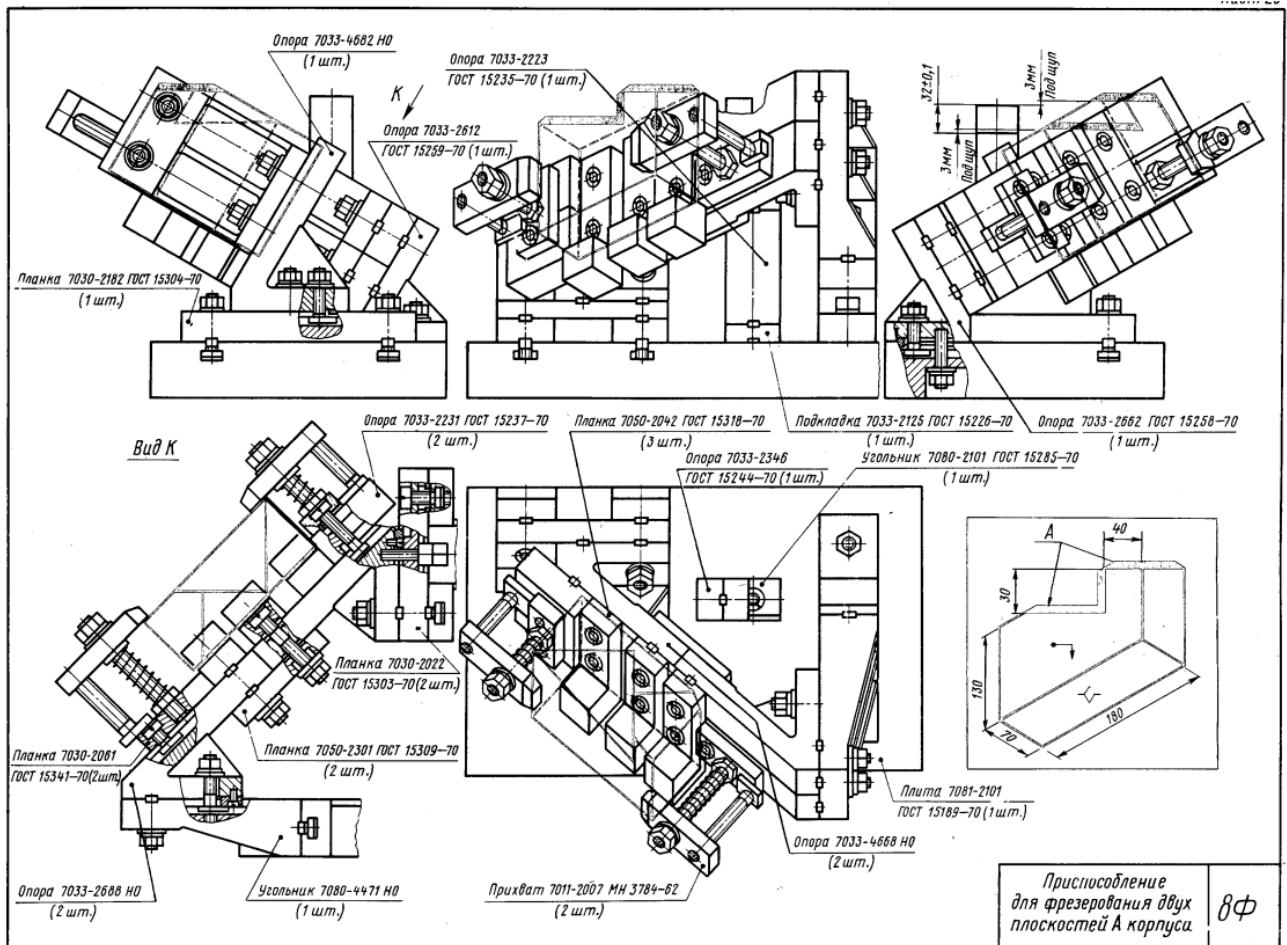
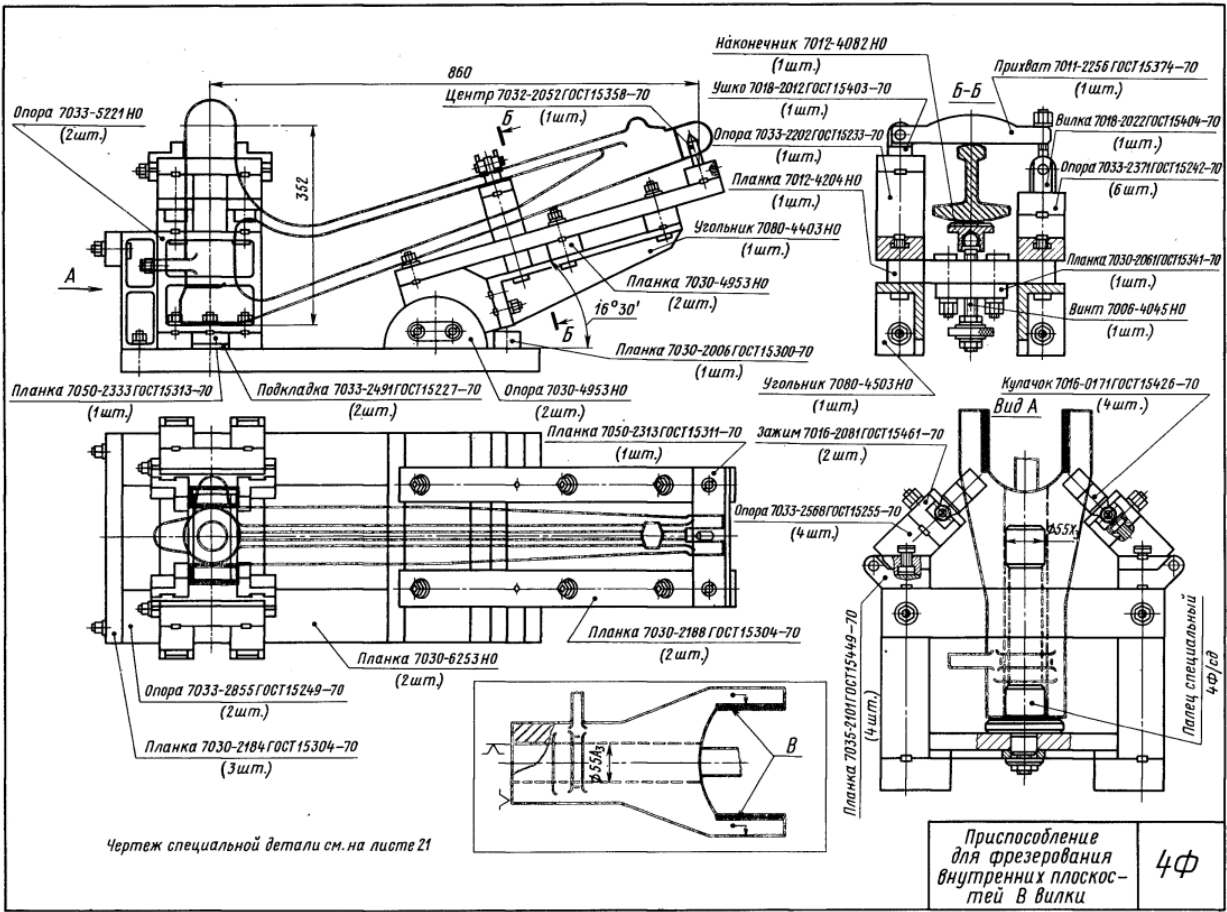




## Тема 9. Приспособления для фрезерных станков. Анализ конструкций типовых приспособлений

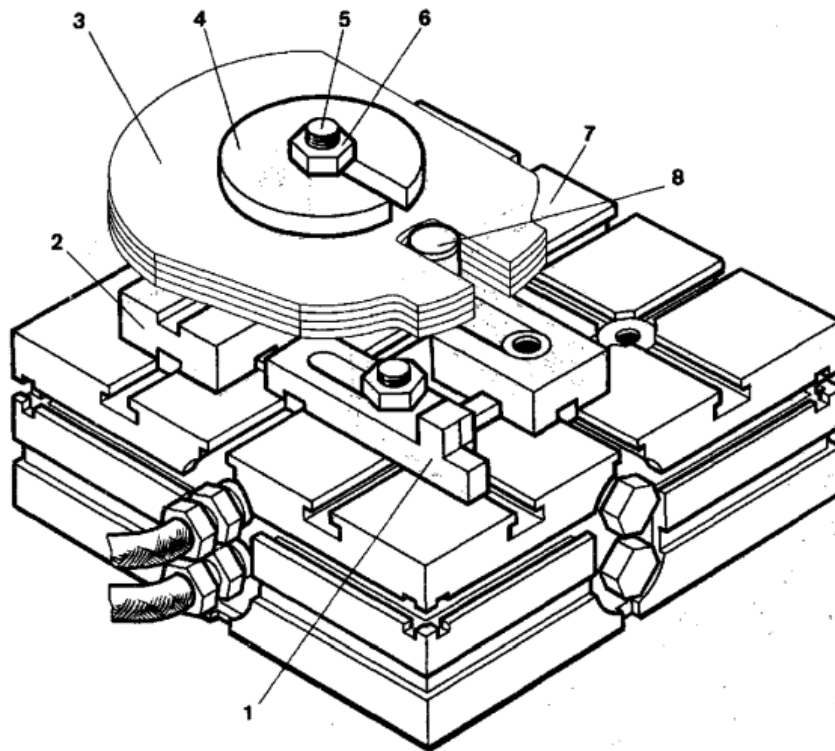
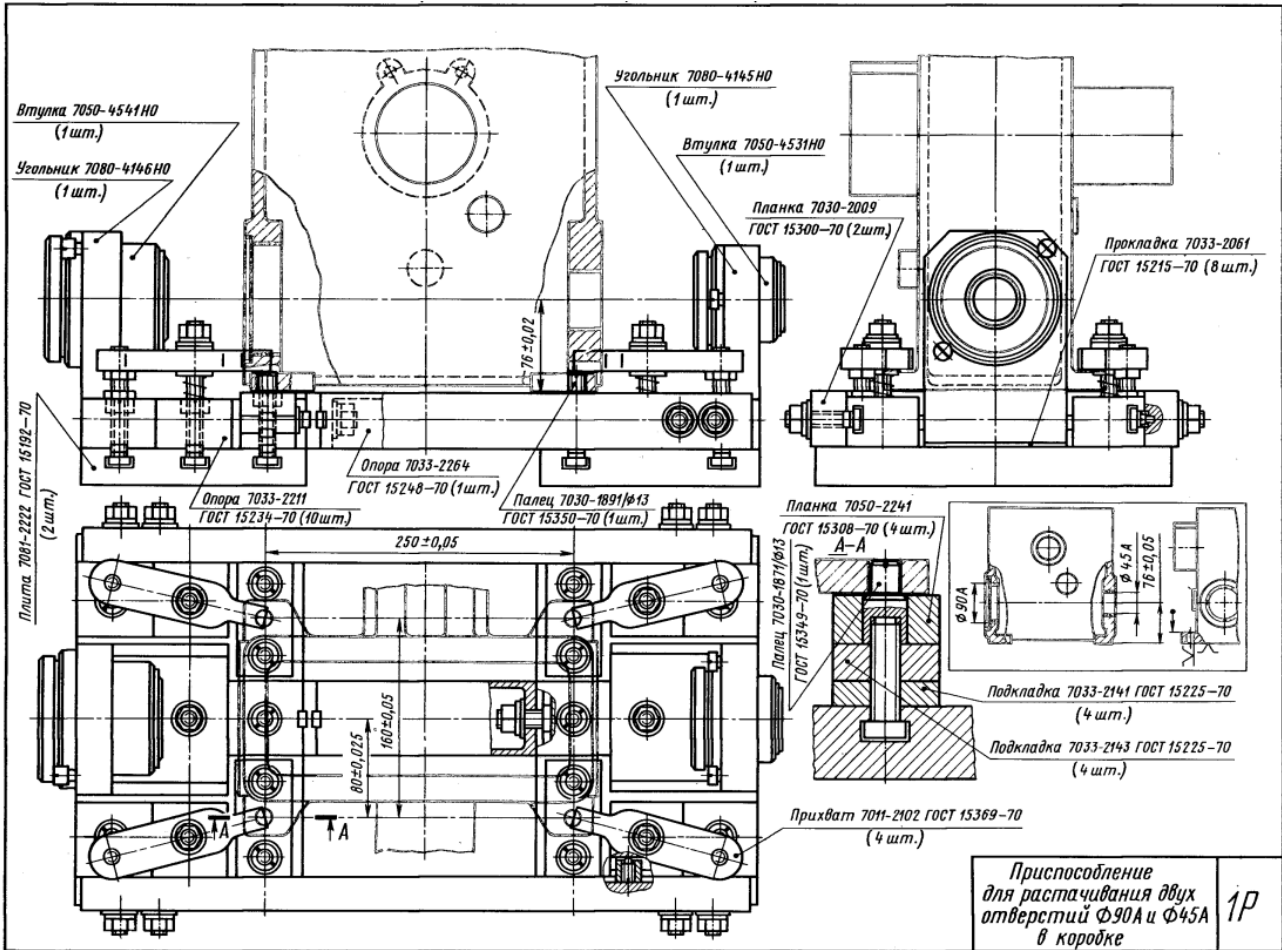


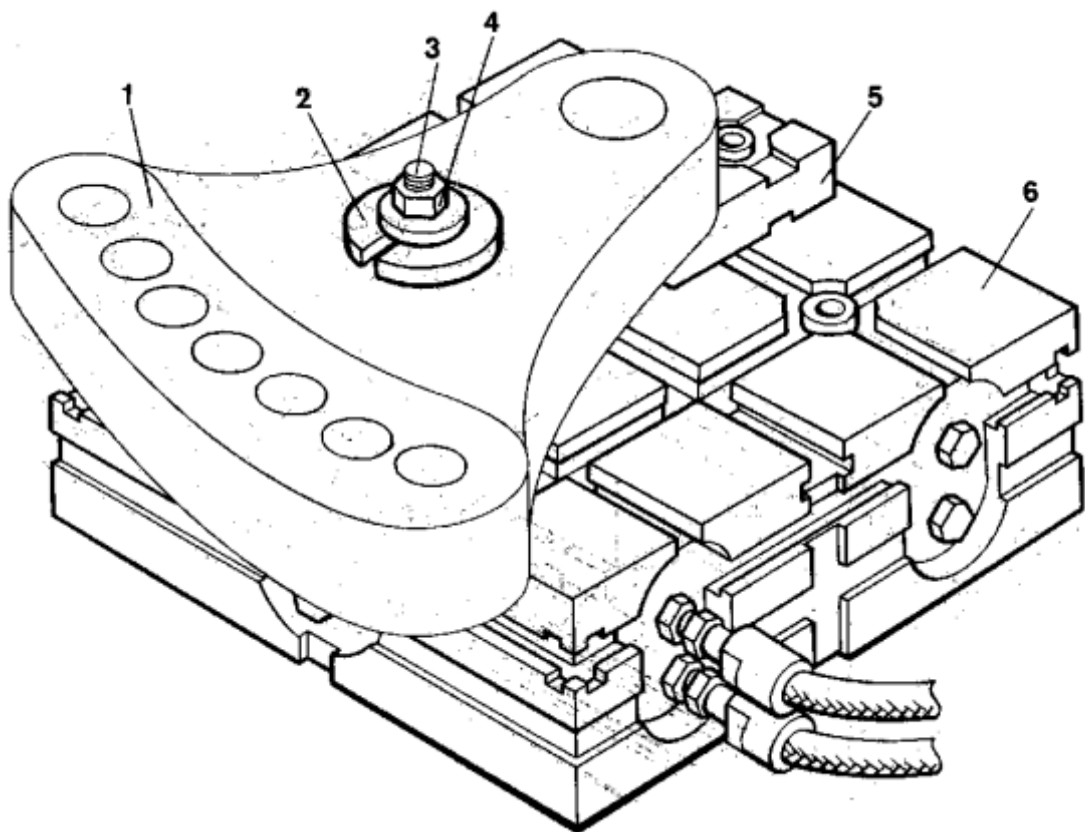
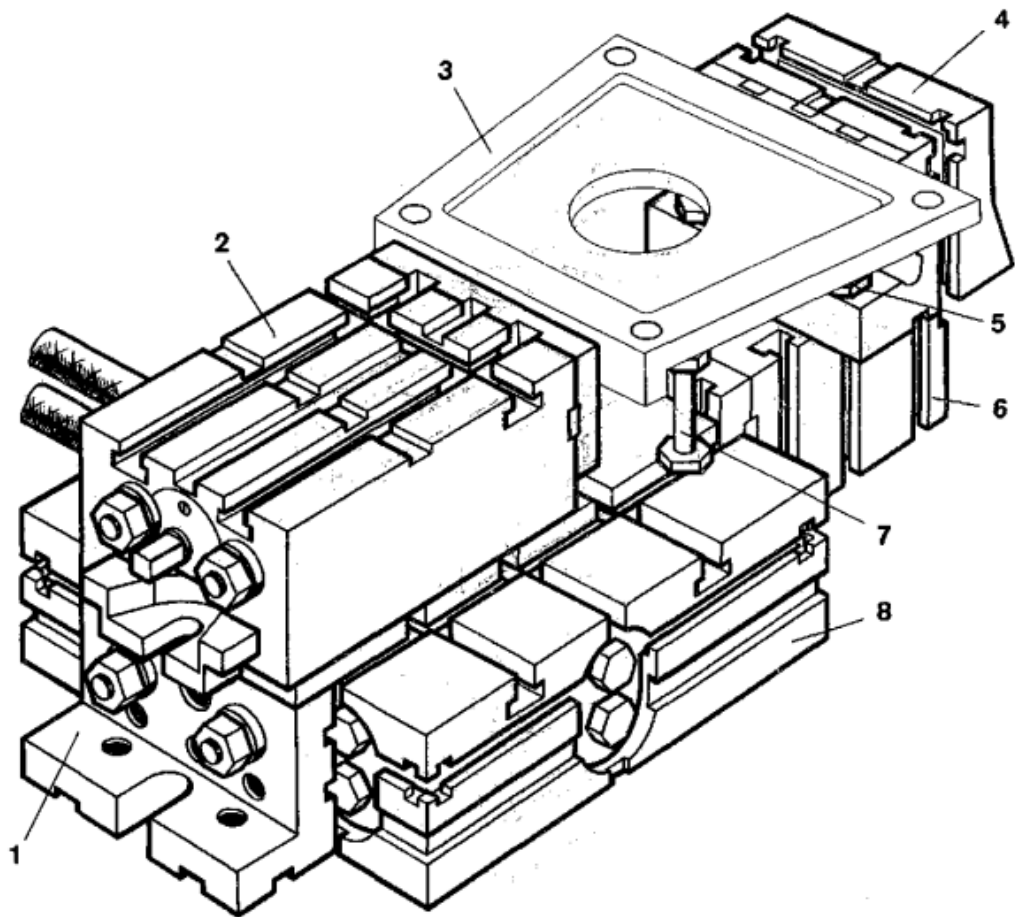


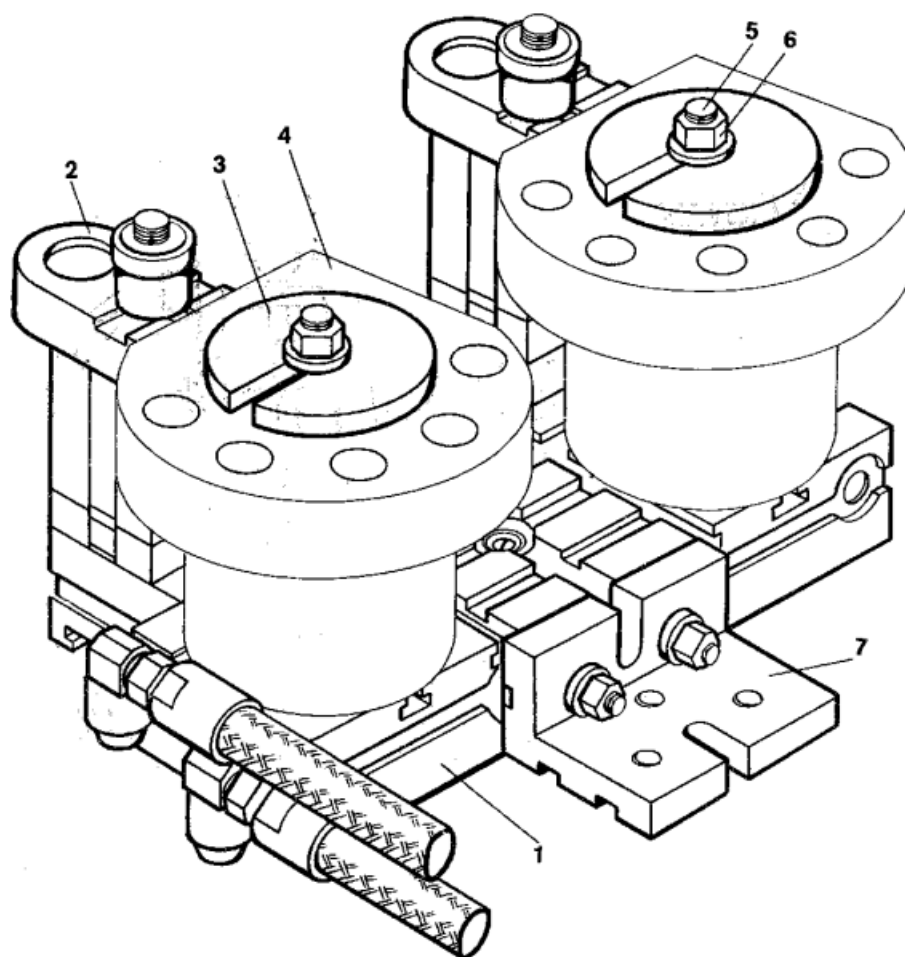




**Тема 10. Особенности проектирования приспособлений для станков с ЧПУ.**  
 Анализ конструкций типовых приспособлений







**Тема 13.** Методика конструирования специальных станочных приспособлений.  
Разработка конструкции специального приспособления для выполнения операции механической обработки.

Отработка темы осуществляется при выполнении курсовой работы в соответствии с индивидуальными заданиями.

**Полный перечень вариантов заданий:**

Стекольников М.В. Проектирование установочно-зажимных приспособлений. – Метод. рекомендации к практическим занятиям и выполнению курсовой работы. – Энгельс: ЭТИ(ф)СГТУ, 2023. – 68 с.

## Примеры заданий к курсовой работе по дисциплине «Технологическая оснастка»

В соответствии с индивидуальным заданием необходимо разработать конструкцию установочно-зажимного приспособления на операцию технологического процесса механической обработки. Основными этапами проектирования являются:

- разработка схемы установки и закрепления детали;
- составление расчетной схемы действующих на заготовку сил;
- определение величины необходимой силы с учетом коэффициента запаса по надежности закрепления;
- рассчитать необходимую величину усилия, развиваемого силовым приводом приспособления и определить его типоразмер;
- для приспособлений с ручным приводом (винтовые, клиновые, эксцентриковые зажимы) проверить надежность закрепления, сравнив необходимое расчетное зажимное усилие с допустимым по эргономическим показателям;
- составить описание работы приспособления;
- оформить комплект конструкторской документации (сборочный чертеж и спецификацию).

### Темы курсовых работ

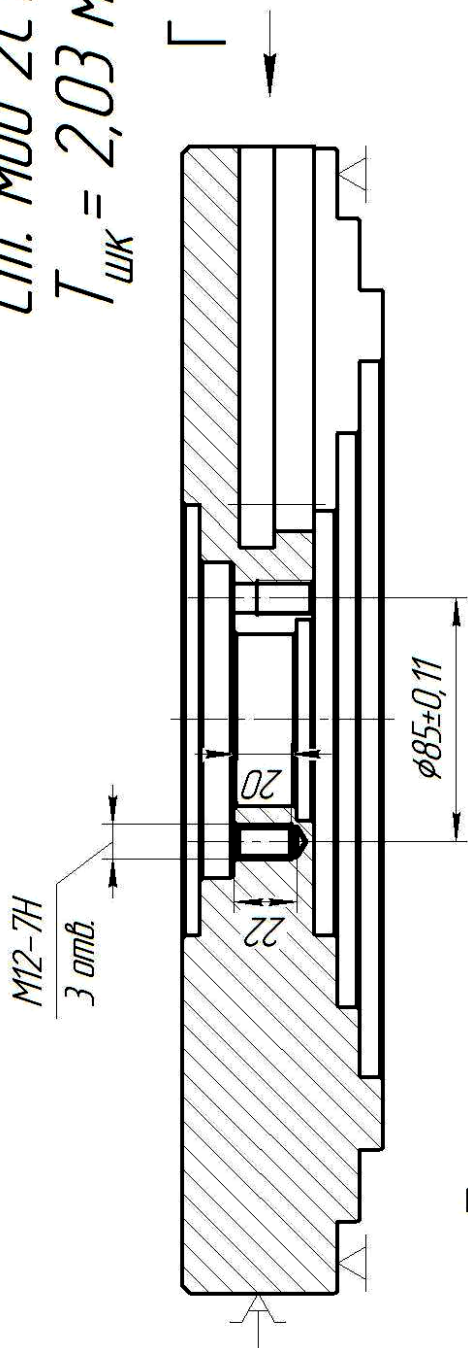
№ варианта	Тема работы
В-01	Проектирование приспособления на сверлильную операцию по обработке детали "Планшайба с выступами"
В-02	Проектирование приспособления на многоцелевую операцию по обработке детали "Корпус механизма дистанционного управления"
В-03	Проектирование приспособления на фрезерную программную операцию по обработке детали "Корпус резцедержателя"

√ Ra 6,3

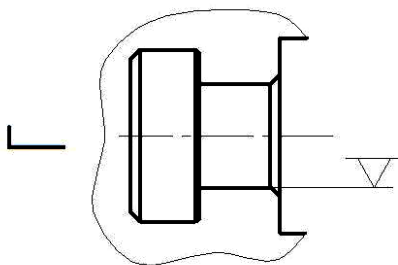
Сверлильная

сп. мод 2С132/К

$T_{шк} = 2,03$  мин



ВАРИАНТ 1



Переход	Реж. инструмент, марка материала	t, мм	$s_0/s_n$	v, м/мин	n, об/мин	$T_n$
Сверлить 3 отверстий $\phi 10,5$	Сверло $\phi 10,5$ P6M5 035-2300-1278 ОСТ 21620-1-80	5,25	0,15	22,4	679	123
Зенковать 3 фаски в отв.	Зенковка $\phi 16$ 2353-033 ГОСТ 14953-80 P6M	1,5	0,16	23,6	540	
Нарезать резьбу M12-7H, 3 отв.	Мелчик M12-7H, P6M5 035-2620-0536 ОСТ 21652-1-74	0,65	1,5	17,6	465	

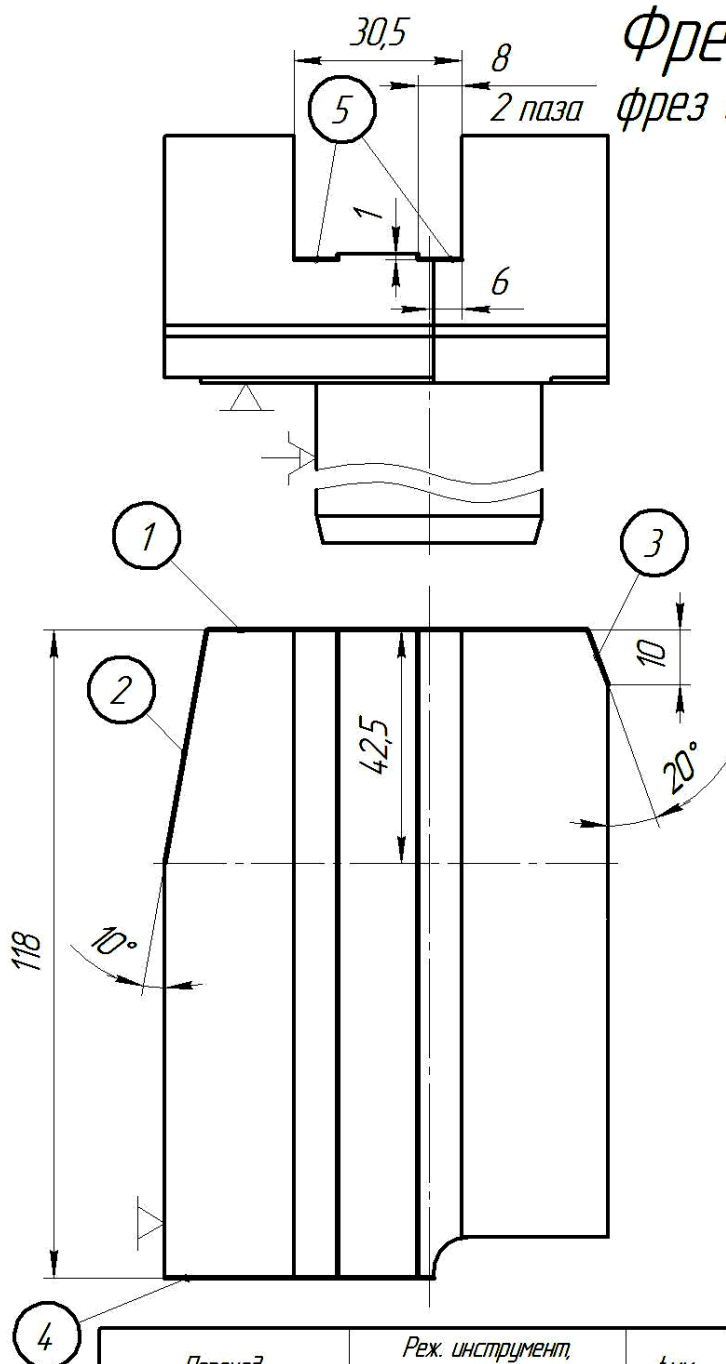


Вариант 3

Фрезерная (прог.)

фрез с ЧПУ FSS400CNC

$T_{шк} = 2,07$  мин



Переход	Рез. инструмент, марка материала	$t, \text{мм}$	$s_0/s_n$	$v, \text{м/мин}$	$n, \text{об/мин}$	$T_n$
Фрезеровать плоскости 1..4	Фреза концевая, $\phi 32$ , Т15К6 035-2223-1143 по ТУ2-035-812-81	5	0,08	87	865	0.193
Фрезеровать 2 паза 5	Фреза концевая $\phi 10$ , ВК6М 2220-0337 ГОСТ 18372-73	1	0,05	22	700	1.124

## 2.2 Оценочные средства для промежуточного контроля<sup>4</sup>

### Вопросы к зачету

Учебным планом не предусмотрен

### Вопросы к экзамену

1. Классификация приспособлений.
2. Классификация станочных приспособлений.
3. Классификация элементов приспособлений и их назначение.
4. Схема установки прямоугольной заготовки с тремя взаимно перпендикулярными базовыми поверхностями. Определения базирующих поверхностей.
5. Схема установки валика в пространстве, ее практическое выполнение, определение базирующих поверхностей.
6. Схема базирования заготовки по торцу и отверстию с применением установочных пальцев. Степени свободы при этом.
7. Схема базирования по плоскости, торцу и отверстию с осью, параллельной плоскости, степени свободы.
8. Схемы базирования по плоскости и двум перпендикулярным к ней отверстиям, степени свободы при этом.
9. Основные неподвижные опоры, их определение, расположение в приспособлении, материал изготовления.
10. Постоянные опоры в виде штырей, их виды, материал изготовления.
11. Опорные пластины, их виды, материал изготовления.
12. Регулируемые опоры.
13. Самоустанавливающиеся опоры.
14. Опорные призмы.
15. Установочные пальцы.
16. Типы жестких оправок.
17. Типы разжимных оправок.
18. Типы центров.
19. Вспомогательные опоры: варианты конструкций.
20. Погрешность установки деталей в приспособлениях.
21. Погрешность базирования при установке втулки на разжимной палец (без зазора) и на жесткий палец (с зазором).
22. Условия, при которых погрешность базирования равна нулю.
23. Вывод формулы для погрешности базирования при установке вала на призму для фрезерования лыски. Измерительной базой является верхняя точка образующей окружности.
24. Вывод формулы для погрешности базирования при установке вала на призму для фрезерования лыски. Измерительной базой является центр окружности.
25. Вывод формулы для погрешности базирования при установке вала на призму для фрезерования лыски. Измерительной базой является нижняя точка образующей окружности.



26. Установка деталей в жестких центрах. Погрешность базирования.
27. Погрешность базирования для осевых размеров при установке валов на два центровых отверстия.
28. Погрешность базирования при установке детали на два отверстия с параллельными осями и плоскость, перпендикулярную к ним. Обосновать необходимость одного пальца ромбического.
29. Определить погрешность базирования и наибольший угол поворота заготовки от ее среднего положения при установке на два отверстия и перпендикулярную к ним плоскость.
30. Назначение зажимных устройств и предъявляемые к ним требования.
31. Методика расчета потребных сил зажима.
32. Определение требуемого усилия зажима, если усилие резания направлено так, что его можно разложить на две составляющие, одну - направленную на зажимное устройство и вторую - сдвигающую заготовку по опорам.
33. Определение требуемого усилия зажима при фрезеровании шпоночного паза.
34. Определение требуемого усилия зажима, если усилие резания направлено так, что его можно разложить на две составляющие, одну - направленную в противоположную от зажимного усилия сторону и вторую - сдвигающую заготовку по опорам.
35. Определение требуемого усилия зажима при установке заготовок в трехлачковом патроне. На заготовку действуют момент резания и осевая сила.
36. Определение требуемого усилия зажима при установке заготовки по выточке и торцу (прижимается прихватами). На заготовку действуют осевая сила и момент резания.
37. Определение требуемого усилия зажима при установке заготовки на призму. На заготовку действует момент резания.
38. Винтовые зажимные устройства, конструкции наконечников, сила, развиваемая идеальным винтовым механизмом.
39. Разновидности клиновых механизмов, угол трения.
40. Условия торможения клина, схема сил, действующих на зажатый односкосый клин с трением по двум поверхностям.
41. Клиноплунжерные механизмы. Конструкции плунжеров. примеры применения.
42. Эксцентриковые зажимы. Виды эксцентриков.
43. Рычажные механизмы. Три схемы прихватов, силы зажима.
44. Пружинные механизмы.
45. Однорычажные шарнирные механизмы.
46. Двухрычажный шарнирный механизм одностороннего действия.
47. Двухрычажный шарнирный механизм двухстороннего действия.
48. УЗМ. Установка детали на цельную конусную оправку. Погрешность базирования.
49. УЗМ. Установка детали на цилиндрическую оправку с натягом. Погрешность базирования.
50. Плунжерные механизмы, их применение, погрешность базирования.
51. Цанговые механизмы, их применение, погрешности базирования.

52. Гидропластмассовые механизмы.
53. Самоцентрирующие зажимные устройства. Призматические зажимные устройства.
54. Мембранные патроны.
55. Пневматические приводы. Классификация.
56. Пневматические поршневые приводы одностороннего действия. Схема, область применения.
57. Пневматические поршневые приводы одностороннего действия. Схема, область применения.
58. Уплотнения для пневматических и гидравлических приводов.
59. Пневматические диафрагменные приводы, область применения, достоинства и недостатки.
60. Гидравлические силовые приводы, схема, преимущества и недостатки.
61. Кондукторные втулки, конструкция, применение.
62. Кондукторные плиты.
63. Приспособления для сверлильных станков.
64. Делительные устройства кондукторов и других приспособлений.
65. Установы. Копиры.

### **Экзаменационные билеты.**

Экзаменационные билеты формируются путем включения в них трех вопросов из вышеперечисленного списка, относящихся к различным разделам (тем) дисциплины.

Оценивание результатов обучения в форме уровня сформированности элементов компетенций проводится путем контроля во время промежуточной аттестации в форме экзамена:

а) оценка «отлично» – компетенция(и) или ее часть(и) сформированы полностью на продвинутом уровне;

б) оценка «хорошо» – компетенция(и) или ее часть(и) сформированы на повышенном уровне;

в) оценка «удовлетворительно» - компетенция(и) или ее часть(и) сформированы на пороговом уровне;

г) оценка «неудовлетворительно» - компетенция(и) или ее часть(и) не сформированы.

Критерии, на основе которых выставляются оценки при проведении текущего контроля и промежуточной аттестации приведены в табл. 1.

Оценка «неудовлетворительно» ставятся также в случаях, если обучающийся не приступал к выполнению задания, а также при обнаружении следующих нарушений:

- списывание;
- плагиат;
- фальсификация данных и результатов работы.

Таблица 2 – Критерии выставления оценок при проведении текущего контроля и промежуточной аттестации

Шкала оценки	Оценка	Критерий выставления оценки
Пятибалльная шкала	Отлично	Обучающийся ответил на все теоретические вопросы. Показал знания в рамках учебного материала, в том числе и по заданиям СРС. Выполнил практические и лабораторные задания. Показал высокий уровень умения и владения навыками применения полученных знаний и умений при решении задач в расширенных рамках учебного материала.
	хорошо	Обучающийся ответил на большую часть теоретических вопросов. Показал знания в узких рамках учебного материала. Выполнил практические и лабораторные задания с допустимой погрешностью. Показал хороший уровень умения и владения навыками применения полученных знаний и умений при решении задач в рамках учебного материала.
	удовлетворительно	Обучающиеся при ответе на теоретические вопросы и при выполнении практических заданий и лабораторных работ, продемонстрировал низкий уровень знаний и умений при решении задач в рамках учебного материала. При ответах на дополнительные вопросы были допущены неправильные ответы
	неудовлетворительно	Обучающиеся при ответе на теоретические вопросы и при выполнении практических заданий и лабораторных работ, продемонстрировал крайне низкий уровень знаний и умений при решении задач в рамках учебного материала. При ответах на дополнительные вопросы было допущено множество неправильных ответов

## 2.3. Итоговая диагностическая работа по дисциплине

### ЗАДАНИЯ ДЛЯ ДИАГНОСТИЧЕСКОЙ РАБОТЫ ПО ДИСЦИПЛИНЕ (МОДУЛЮ), ПРАКТИКЕ

Компетенции:

Номер задания	Правильный ответ *	Содержание вопроса	Компетенция	Код и наименование индикатора достижения компетенции
		Вопросы закрытого типа		
1.		<p><b>В каких случаях проектирования пневматического силового узла приспособления следует выбирать пневмокамеру, не пневмоцилиндр?</b></p> <p>1. Если размеры приспособления недостаточны для размещения пневмоцилиндра.                  2. Если требуемое усилие на штоке больше усилия, создаваемого пневмоцилиндром                  3. Если требуется обеспечить плавность хода силового узла.                  4. Если требуемые ход штока и усилие на штоке обеспечиваются при установке пневмокамеры.</p>		
2.		<p><b>Когда в приспособлении можно не предусматривать устройств для закрепления детали?</b></p> <p>1. Когда силовое замыкание надежно создается силой веса детали или самими рабочими нагрузками, или когда перемещения детали надежно ограничены упорами                  2. Когда устанавливают детали большой жесткости и невысокой выходной точности                  3. Когда устанавливают детали по плоскости и двум отверстиям</p>		

Номер задания	Правильный ответ *	Содержание вопроса	Компетенция	Код и наименование индикатора достижения компетенции
3.		<p><b>Каковы основные преимущества гидравлических силовых узлов по сравнению с пневматическими при использовании в приспособлениях?</b></p> <ol style="list-style-type: none"> <li>1. Малые размеры гидроцилиндров, что позволяет уменьшить размеры и увеличить жесткость приспособления.</li> <li>2. Большая безопасность обслуживания приспособления</li> <li>3. Использование рабочей жидкости (масло) в качестве смазки</li> <li>4. Возможность централизованного снабжения приспособлений рабочей жидкостью под высоким давлением</li> <li>5. Плавность и бесшумность работы силового узла</li> <li>6. Возможность в ряде случаев обойтись без дополнительных усилительных устройств</li> <li>7. Большая быстрота действия</li> </ol>		
4.		<p><b>В каких случаях координирования инструмента применяют быстросменные кондукторные втулки?</b></p> <ol style="list-style-type: none"> <li>1. При интенсивном использовании приспособления и быстром износе втулок для облегчения смены износившейся втулки</li> <li>2. При частой смене диаметров обрабатываемых отверстий при изменении конструкции деталей</li> <li>3. При последовательной обработке отверстия различными инструментами.</li> <li>4. При переналадке приспособления с одной обрабатываемой детали на другую в единичном, мелкосерийном и серийном производстве</li> </ol>		

Номер задания	Правильный ответ *	Содержание вопроса	Компетенция	Код и наименование индикатора достижения компетенции
5.		<p><b>В какой последовательности следует компоновать составные части кондуктора для сверления?</b></p> <ol style="list-style-type: none"> <li>1. Закрепляющие устройства, базирующие устройства, силовой узел, кондукторные втулки, корпус</li> <li>2. Кондукторные втулки, базирующие устройства, закрепляющие устройства, силовой узел, корпус</li> <li>3. Базирующие устройства, закрепляющие устройства, кондукторный втулки, силовой узел, корпус</li> <li>4. Базирующие устройства, корпус, силовой узел, закрепляющие устройства, кондукторные втулки.</li> </ol>		
6.		<p><b>Как наиболее правильно рассчитать усилия закрепления детали в приспособлении?</b></p> <ol style="list-style-type: none"> <li>1. Рассчитать усилие резания, определить зажимную силу, увеличить ее в полтора раза для запаса</li> <li>2. Определить рабочие нагрузки на деталь, составить схему сил и моментов, действующих на деталь в условиях предельного равновесия, с использованием правил статики рассчитать теоретические усилия закрепления, умножить их на коэффициенты запаса, соответствующие конкретным условиям.</li> <li>3. В условиях равновесия рассчитать рабочие нагрузки на деталь, определить силы трения, найти нормальные реакции, увеличить их в два раза.</li> </ol>		

Номер задания	Правильный ответ *	Содержание вопроса	Компетенция	Код и наименование индикатора достижения компетенции
7.		<p><b>Выберите наиболее правильную формулировку типового служебного назначения накладного кондуктора.</b></p> <p>Накладной кондуктор служит ...</p> <ol style="list-style-type: none"> <li>1. Для обработки отверстий в деталях</li> <li>2. Для установки кондукторных втулок в требуемом положении</li> <li>3. Для базирования и закрепления детали и для координирования инструмента при обработке на сверлильном станке.</li> <li>4. Для координирования положения инструмента при обработке отверстий в детали на сверлильном станке.</li> </ol>		
8.		<p><b>К какой группе относятся следующие приспособления: трехкулачковый патрон, поворотный стол, станочные тиски?</b></p> <ol style="list-style-type: none"> <li>1. Универсальные</li> <li>2. Специальные</li> <li>3. Сборно-разборные</li> <li>4. Универсально-сборные</li> </ol>		
9.		<p><b>Для чего служат подводимые и подвижные самоустанавливающиеся опоры?</b></p> <ol style="list-style-type: none"> <li>1. Для регулирования положения детали в приспособлении</li> <li>2. Для разгрузки неподвижных опор приспособления</li> <li>3. Для подвода детали к неподвижным опорам приспособления</li> <li>4. Для повышения жесткости установки детали в приспособлении</li> </ol>		

Номер задания	Правильный ответ *	Содержание вопроса	Компетенция	Код и наименование индикатора достижения компетенции
10.		<p><b>Выберите наиболее правильную формулировку типового служебного назначения скальчатого кондуктора.</b></p> <p>Скальчатый кондуктор служит...</p> <ol style="list-style-type: none"> <li>1. Для обработки отверстий в деталях на сверлильном станке</li> <li>2. Для базирования и закрепления детали на сверлильном станке и координирования режущего инструмента при обработке отверстий.</li> <li>3. Для сверлильного станка</li> <li>4. Для установки на сверлильном станке деталей и для обработки в ней отверстий</li> </ol>		
11.		<p><b>Как наиболее правильно рассчитать величину исходной силы силового узла приспособления, зная усилия закрепления детали?</b></p> <ol style="list-style-type: none"> <li>1. Разработать кинематическую схему закрепления детали, определить передаточные отношения составляющих звеньев механизма с учетом потерь на трение, умножив усилия закрепления на соответствующие передаточные отношения, рассчитать суммарную исходную силу.</li> <li>2. В зависимости от вида силового узла приспособления определить соответствующие коэффициенты увеличения и умножить на них суммарное усилие закрепления</li> <li>3. Выбрать вид и параметры силового узла, определить развиваемую им исходную силу и проверить достаточно ли она для надежного закрепления детали, если нет, то повторять поиски до получения удовлетворительного результата.</li> </ol>		
12.		<p><b>В каких случаях координирования инструмента применяются постоянные кондукторные втулки?</b></p> <ol style="list-style-type: none"> <li>1. При обработке деталей в крупносерийном и массовом производстве.</li> <li>2. При последовательной обработке отверстия детали различным инструментом в единичном мелкосерийном и серийном производстве.</li> <li>3. При обработке отверстий в чугунных деталях</li> <li>4. При обработке отверстия детали одним инструментом в единичном, мелкосерийном и серийном производстве.</li> </ol>		



Номер задания	Правильный ответ *	Содержание вопроса	Компетенция	Код и наименование индикатора достижения компетенции
13.		<p><b>Какая группа приспособлений будет наиболее рентабельна при малой длительности (&lt;8 мес.) выпуска изделий и среднем (<math>\approx 0,5</math>) коэффициенте загрузки.</b></p> <ol style="list-style-type: none"> <li>1. Неразборные специальные приспособления</li> <li>2. Универсально-сборные приспособления</li> <li>3. Сборно-разборные приспособления</li> <li>4. Универсально-наладочные приспособления</li> </ol>		
14.		<p><b>Определите условия применения цилиндрических опор с плоской головкой.</b></p> <ol style="list-style-type: none"> <li>1. Для установки детали по необработанным базам, имеющим незначительные неровности.</li> <li>2. Для установки деталей по грубо обработанным плоским и наружным цилиндрическим базам.</li> <li>3. Для установки деталей по обработанным небольшим плоским и наружным цилиндрическим базам.</li> <li>4. Для установки деталей по обработанным и необработанным базам.</li> </ol>		
15.		<p><b>В каких случаях координирования инструмента применяют сменные кондукторные втулки?</b></p> <ol style="list-style-type: none"> <li>1. При обработке отверстий деталей в единичном и мелкосерийном производстве.</li> <li>2. При обработке отверстий в стальных деталях.</li> <li>3. При последовательной обработке отверстия детали различными инструментами.</li> <li>4. При обработке отверстия детали одним инструментом в крупносерийном и массовом производстве.</li> </ol>		
16.		<p><b>Каковы преимущества эксцентрикового зажима по сравнению с винтовым зажимом?</b></p> <ol style="list-style-type: none"> <li>1. Большие усилия закрепления детали</li> <li>2. Закрепления деталей, имеющих значительные колебания размера, перпендикулярного к поверхности закрепления детали.</li> <li>3. Быстродействие закрепления</li> <li>4. Надежность закрепления быстровращающихся деталей</li> </ol>		

Номер задания	Правильный ответ *	Содержание вопроса	Компетенция	Код и наименование индикатора достижения компетенции
17.		<p><b>Каким путем наиболее правильно рассчитать допускаемую неточность координирующих устройств приспособления?</b></p> <p>1.Принять искомую неточность координирующих устройств равной 0,5 допуска на выходную неточность детали.</p> <p>2.С учетом допускаемой неточности динамической настройки технологической системы, рассчитать допуски на составляющие звенья размерной цепи, замыкающим звеном которой является достигаемый на операции размер или относительный поворот поверхности детали, а одним из составляющих звеньев соответствующий размер или относительный поворот координирующих устройств приспособления</p> <p><b>3.Последовательно определить наибольшую возможную погрешность обработки деталей исходя из возможных погрешностей, вызываемых действием основных факторов при выполнении тех. процесса. Закончить расчет, если возможная погрешность будет меньше допустимой.</b></p>		
18.		<p><b>Какая группа приспособлений будет наиболее рентабельна при средней длительности (8 - 24 мес.) выпуска изделий и высоком (&gt;0,5) коэффициенте загрузки.</b></p> <p>1. Неразборные специальные приспособления</p> <p>2. Универсально-сборные приспособления</p> <p>3. Сборно-разборные приспособления</p> <p>4. Универсально-наладочные приспособления</p>		
19.		<p><b>Для чего служат косые пазы на опорных пластинах?</b></p> <p>1. Для более точной установки деталей в приспособлениях</p> <p>2. Для более легкого перемещения детали по опорным пластинам при установке.</p> <p>3. Для создания лучшего контакта детали с опорной поверхностью</p> <p>4. Для лучшей очистки рабочей поверхности опоры от стружки</p>		

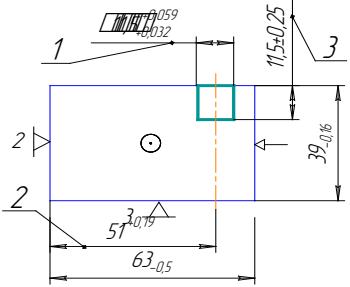
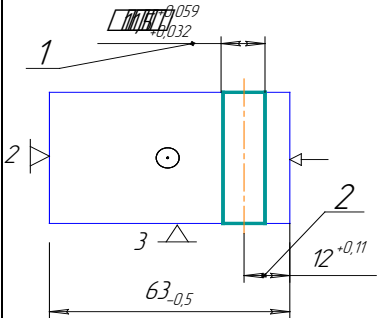
Номер задания	Правильный ответ *	Содержание вопроса	Компетенция	Код и наименование индикатора достижения компетенции
20.		<p><b>Для чего при базировании детали по плоскости и двум отверстиям один из установочных пальцев приспособления делают срезанным?</b></p> <ol style="list-style-type: none"> <li>1. Для компенсации погрешности расстояния между осями базовых отверстий детали и достигаемого при этом повышения точности базирования детали.</li> <li>2. Для меньшего износа установочного пальца</li> <li>3. Для уменьшения трения поверхности отверстия детали о палец при установке детали в приспособление.</li> <li>4. Для уменьшения веса пальца.</li> </ol>		
21.		<p><b>В какой последовательности следует компоновать составные части фрезерного приспособления при разработке сборочного чертежа приспособления?</b></p> <ol style="list-style-type: none"> <li>1. Базирующие устройства, установ для настройки фрезы, закрепляющие устройства, корпус, силовой узел.</li> <li>2. Установ для настройки фрезы, базирующие устройства, закрепляющие устройства, силовой узел, корпус.</li> <li>3. Базирующие устройства, закрепляющие устройства, силовой узел, установ для настройки фрезы, корпус.</li> <li>4. Установ для настройки фрезы, закрепляющие устройства, базирующие устройства, силовой узел, корпус.</li> </ol>		
22.		<p><b>При каких условиях следует выбирать для приспособления пневматический цилиндр двухстороннего действия вместо пневмоцилиндра одностороннего действия?</b></p> <ol style="list-style-type: none"> <li>1. Если надо повысить плавность или обеспечить автоматизацию хода поршня?</li> <li>2. Если требуемый ход поршня или требуемое усилие для раскрепления детали невелики?</li> <li>3. Если требуется обеспечить: большие усилия при обратном ходе поршня для раскрепления детали или большой ход поршня.</li> <li>4. 1, 2</li> </ol>		

Номер задания	Правильный ответ *	Содержание вопроса	Компетенция	Код и наименование индикатора достижения компетенции
23.		<p><b>Определите условия применения круглых опор с рифленой поверхностью.</b></p> <ol style="list-style-type: none"> <li>1. Для установки деталей по необработанным плоским и наружным цилиндрическим базам и при возможности удобной и надежной очистки рифленых поверхностей опор от стружки</li> <li>2. Для установки деталей по обработанным плоским базам</li> <li>3. Для установки деталей по необработанным плоским и наружным цилиндрическим базам с большими неровностями.</li> <li>4. Для установки деталей по необработанным плоским базам с незначительными неровностями и по грубо обработанным базам.</li> </ol>		
24.		<p><b>Какая группа приспособлений будет наиболее рентабельна при средней длительности (8 - 24 мес.) выпуска изделий и низком (&lt;0,5) коэффициенте загрузки.</b></p> <ol style="list-style-type: none"> <li>1. Неразборные специальные приспособления</li> <li>2. Универсально-сборные приспособления</li> <li>3. Сборно-разборные приспособления</li> <li>4. Универсально-наладочные приспособления</li> </ol>		
25.		<p><b>Какой материал рекомендован для изготовления плунжеров.</b></p> <ol style="list-style-type: none"> <li>1. Сталь 20Х, твердость рабочих поверхностей HRC 55 – 60.</li> <li>2. Сталь 45, твердость рабочих поверхностей HRC 40...45</li> <li>3. Сталь 65Г (65С2) твердость HRC 58...62</li> <li>4. Бронза О5Ц5С5</li> </ol>		
26.		<p><b>Какой материал рекомендован для изготовления опорных призм.</b></p> <ol style="list-style-type: none"> <li>1. Сталь 20Х, твердость рабочих поверхностей HRC 55 – 60.</li> <li>2. Сталь 45, твердость рабочих поверхностей HRC 35...40</li> <li>3. Серый чугун СЧ 20-40</li> <li>4. Бронза О5Ц5С5</li> </ol>		

Номер задания	Правильный ответ *	Содержание вопроса	Компетенция	Код и наименование индикатора достижения компетенции
27.		<p><b>Какой материал рекомендован для изготовления цанговых оправок.</b></p> <ol style="list-style-type: none"> <li>1. Сталь 20X, твердость рабочих поверхностей HRC 55 – 60.</li> <li>2. У6А, У8А, твердость рабочих поверхностей HRC 40...42</li> <li>3. Сталь 65Г (65C2) твердость HRC 58...62</li> <li>4. Бронза О5Ц5С5</li> </ol>		
28.		<p><b>Из чего изготавливают установы и шупы, служащие для координации фрез?</b></p> <ol style="list-style-type: none"> <li>1. Установы – из серого чугуна, шупы из стали без термообработки (чтобы не портить фрезу)</li> <li>2. Установы – из стали с термообработкой, шупы из стали без термообработки (чтобы не портить фрезу).</li> <li>3. Установы и шупы – из стали без термообработки (чтобы не портить фрезу и уменьшить расходы на изготовление установка и шупа)</li> <li>4. Установы и шупы – из стали с термообработкой (для повышения точности координирования фрезы и увеличения срока их службы)</li> </ol>		
29.		<p><b>Какой материал рекомендован для изготовления центров.</b></p> <ol style="list-style-type: none"> <li>1. Сталь 20X, твердость рабочих поверхностей HRC 55 – 60.</li> <li>2. У6А, У8А, твердость рабочих поверхностей HRC 40...42</li> <li>3. Серый чугун СЧ 20-40</li> <li>4. Бронза О5Ц5С5</li> </ol>		
30.		<p><b>Какими преимуществами обладают V-образные уплотнения по сравнению с уплотнениями кольцами круглого сечения?</b></p> <ol style="list-style-type: none"> <li>1. Обеспечивают симметричное уплотнение соединения одним кольцом.</li> <li>2. Не требуют повышенной точности и чистоты обработки поверхностей уплотняемого соединения</li> <li>3. Могут использоваться для уплотнения как подвижных, так и неподвижных соединений.</li> <li>4. Все перечисленные преимущества.</li> </ol>		
		Вопросы открытого типа		

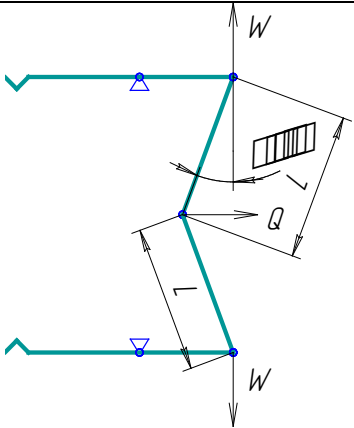
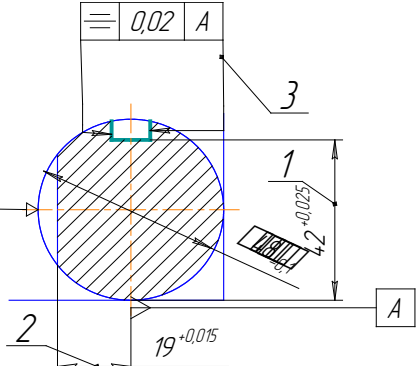
Номер задания	Правильный ответ *	Содержание вопроса	Компетенция	Код и наименование индикатора достижения компетенции
31.		Укажите правильное название базы заготовки, соответствующее определению:  _____ база – база заготовки или изделия в виде воображаемой плоскости, ос или точки.		
32.		Укажите правильное название базы заготовки, соответствующее определению:  _____ база – база, используемая для наложения на заготовку или изделие связей, лишаящих их двух степеней свободы – перемещений вдоль двух координатных осей.		
33.		Укажите правильное название базы заготовки, соответствующее определению:  _____ база – база, используемая для наложения на заготовку или изделие связей, лишаящих их четырех степеней свободы – перемещений вдоль двух координатных осей и поворота вокруг этих осей.		
34.		Укажите правильное название базы заготовки, соответствующее определению:  _____ база – база, используемая для наложения на заготовку или изделие связей, лишаящих их трех степеней свободы – перемещений вдоль координатной оси и поворота вокруг двух других осей.		
35.		Укажите правильное название базы заготовки, соответствующее определению:  _____ база – база, используемая для определения положения детали или сборочной единицы в изделии.		
36.		Укажите правильное название базы заготовки, соответствующее определению:  _____ база – база, используемая для определения положения детали или изделия при		

Номер задания	Правильный ответ *	Содержание вопроса	Компетенция	Код и наименование индикатора достижения компетенции
		изготовлении и ремонте		
37.		<p>Укажите правильное название группы приспособлений, соответствующее описанию:</p> <p>_____ приспособления кратковременного применения (до 5 – 10 дней), собирающиеся из стандартных элементов (базовые плиты, неразборные узлы, опорные и установочные детали, прижимные и крепежные детали).</p>		
38.		<p>Укажите правильное название зажимных механизмов, соответствующих описанию:</p> <p>_____ механизмы используют в виде прихватов (прижимных планок) или в качестве усилителей силовых приводов. Для облегчения установки заготовок их выполняют поворотными, откидными или передвижными.</p>		
39.		<p>Укажите правильное название зажимных механизмов, соответствующих описанию:</p> <p>_____ механизмы используют в мелкосерийном производстве, поскольку в большинстве случаев они имеют ручное управление. Недостатком этих механизмов является изменение самотормозящих свойств в зависимости от угла поворота.</p>		
40.		<p>Укажите правильное название погрешности, соответствующее описанию:</p> <p>_____ - отклонение фактически достигнутого положения заготовки при установке в оснастку от требуемого. Ее определяют суммированием погрешностей базирования, закрепления и погрешности положения заготовки, вызванной неточностью приспособления.</p>		

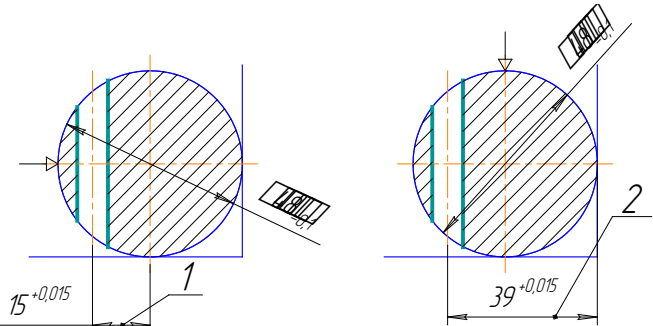
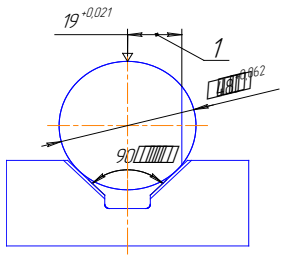
Номер задания	Правильный ответ *	Содержание вопроса	Компетенция	Код и наименование индикатора достижения компетенции
41.		<p>Перечислите размеры, для которых будет обеспечена точность при установке в приспособлении по указанной схеме.</p> 		
42.		<p>Для какого типа приспособлений годовые затраты на приспособления определяются по приведенной ниже формуле?</p> $P = S \cdot (K_a + K_g)$		
43.		<p>Перечислите размеры, для которых будет обеспечена точность при установке в приспособлении по указанной схеме.</p> 		

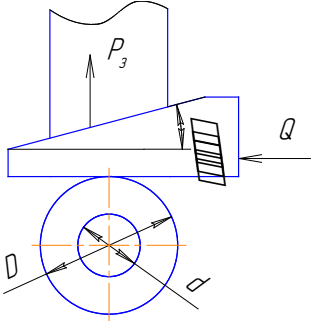
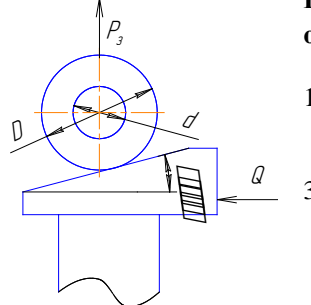


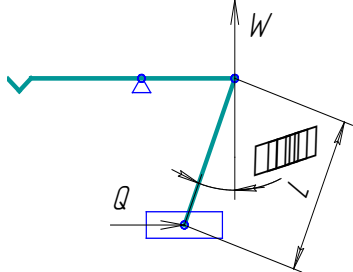
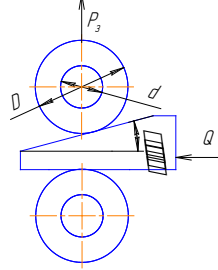
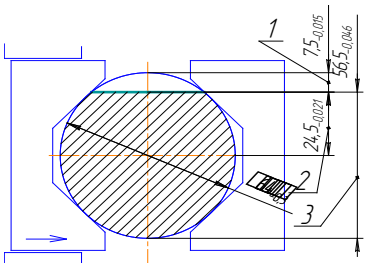
Номер задания	Правильный ответ *	Содержание вопроса	Компетенция	Код и наименование индикатора достижения компетенции
44.		<p>Для какого из размеров 1,2 или 3 схема установки обеспечивает меньшие погрешности базирования?</p>		
45.		<p>Какая из приведенных схем базирования изделия соответствует установке детали на разжимной оправке с гидроприводом?</p>		

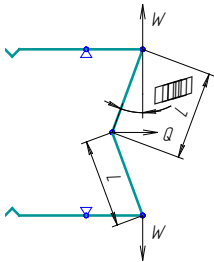
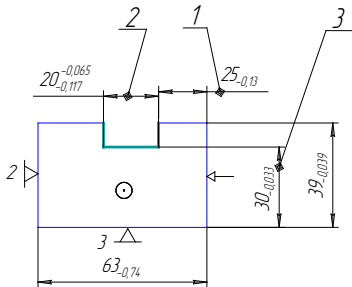
Номер задания	Правильный ответ *	Содержание вопроса	Компетенция	Код и наименование индикатора достижения компетенции
		1 2 3		
46.		 <p>По какой формуле вычисляется передаточное отношение сил рычажного механизма изображенного на рисунке?</p>		
47.		<p>Перечислите размеры, для которых приведенная схема обеспечивает точность установки детали:</p> 		

Номер задания	Правильный ответ *	Содержание вопроса	Компетенция	Код и наименование индикатора достижения компетенции
48.		<p>Перечислите размеры, для которых приведенная схема обеспечивает точность установки детали:</p>		
49.		<p>По какой формуле рассчитываются годовые затраты на универсально-наладочные приспособления?</p>		
50.		<p>По какой из приведенных ниже формул приближенно рассчитывается крутящий момент затяжки винтового зажима со сферическим концом нажимного винта?</p> <ol style="list-style-type: none"> <li>1. <math>M \approx Q(0,1d + fr \cdot ctg \alpha/2)</math></li> <li>2. <math>M \approx 0,1dQ</math></li> <li>3. <math>M \approx 0,1dQ + \frac{QDf}{3}</math></li> </ol>		

Номер задания	Правильный ответ *	Содержание вопроса	Компетенция	Код и наименование индикатора достижения компетенции
51.		<p>Для какого из размеров 1 и 2 схема установки обеспечивает меньшие погрешности базирования?</p> 		
52.		<p>Какие составляющие погрешности установки влияют на достижение заданной точности размера 1?</p>  <ol style="list-style-type: none"> <li>1. Погрешность базирования,</li> <li>2. Погрешность закрепления</li> <li>3. Погрешности связанные с неточностью самого приспособления и его установкой на станке.</li> </ol>		
53.		<p>По какой из приведенных формул рассчитывается КПД последовательно соединенных механизмов?</p> <ol style="list-style-type: none"> <li>1. <math>\eta = \eta_1 \cdot \eta_2 \cdot \eta_3 \cdot \dots \cdot \eta_n</math></li> <li>2. <math>\eta = \eta_1 + \eta_2 + \eta_3 + \dots + \eta_n</math></li> <li>3. <math>\frac{1}{\eta} = \frac{1}{\eta_1} + \frac{1}{\eta_2} + \dots + \frac{1}{\eta_n}</math></li> </ol>		

Номер задания	Правильный ответ *	Содержание вопроса	Компетенция	Код и наименование индикатора достижения компетенции
54.		 <p data-bbox="878 435 1697 499"><b>По какой из приведенных ниже формул вычисляется передаточное отношение сил клинового механизма изображенного на рисунке?</b></p> <p data-bbox="878 533 1344 683"> 1. <math>i_c = 1/\operatorname{tg}(\alpha + \varphi) + \operatorname{tg} \varphi_1</math>    2. <math>i_c = 1/\operatorname{tg}(\alpha + \varphi_{np}) + \operatorname{tg} \varphi_1</math>  3. <math>i_c = 1/\operatorname{tg}(\alpha + \varphi) + \operatorname{tg} \varphi_{1np}</math>    4. <math>i_c = 1/\operatorname{tg}(\alpha + \varphi_{np}) + \operatorname{tg} \varphi_{1np}</math> </p>		
55.		 <p data-bbox="878 821 1697 885"><b>По какой из приведенных ниже формул вычисляется передаточное отношение сил клинового механизма изображенного на рисунке?</b></p> <p data-bbox="878 919 1344 1069"> 1. <math>i_c = 1/\operatorname{tg}(\alpha + \varphi) + \operatorname{tg} \varphi_1</math>    2. <math>i_c = 1/\operatorname{tg}(\alpha + \varphi_{np}) + \operatorname{tg} \varphi_1</math>  3. <math>i_c = 1/\operatorname{tg}(\alpha + \varphi) + \operatorname{tg} \varphi_{1np}</math>    4. <math>i_c = 1/\operatorname{tg}(\alpha + \varphi_{np}) + \operatorname{tg} \varphi_{1np}</math> </p>		

Номер задания	Правильный ответ *	Содержание вопроса	Компетенция	Код и наименование индикатора достижения компетенции
56.		 <p>По какой из приведенных ниже формул вычисляется передаточное отношение сил рычажного механизма изображенного на рисунке?</p> <p>1. <math>i_c = 1 / [\operatorname{tg}(\alpha + \beta) + \operatorname{tg} \varphi_1]</math>      2. <math>i_c = 1 / [\operatorname{tg}(\alpha + \beta) + \operatorname{tg} \varphi_{1np}]</math></p> <p>3. <math>i_c = 1 / [2 \operatorname{tg}(\alpha + \beta)]</math>      4. <math>i_c = 1 / [\operatorname{tg}(\alpha + \beta)]</math></p>		
57.		 <p>По какой из приведенных ниже формул вычисляется передаточное отношение сил клинового механизма изображенного на рисунке?</p> <p>1. <math>i_c = 1 / \operatorname{tg}(\alpha + \varphi) + \operatorname{tg} \varphi_1</math>      2. <math>i_c = 1 / \operatorname{tg}(\alpha + \varphi_{np}) + \operatorname{tg} \varphi_1</math></p> <p>3. <math>i_c = 1 / \operatorname{tg}(\alpha + \varphi) + \operatorname{tg} \varphi_{1np}</math>      4. <math>i_c = 1 / \operatorname{tg}(\alpha + \varphi_{np}) + \operatorname{tg} \varphi_{1np}</math></p>		
58.		 <p>Для какого из размеров 1,2 или 3 схема установки обеспечивает меньшие погрешности базирования?</p>		

Номер задания	Правильный ответ *	Содержание вопроса	Компетенция	Код и наименование индикатора достижения компетенции
59.		<p>По какой из приведенных ниже формул вычисляется передаточное отношение сил рычажного механизма изображенного на рисунке?</p>  <p>1. <math>i_c = 1/[\operatorname{tg}(\alpha + \beta) + \operatorname{tg} \varphi_1]</math>    2. <math>i_c = 1/[\operatorname{tg}(\alpha + \beta) + \operatorname{tg} \varphi_{np}]</math></p> <p>3. <math>i_c = 1/[2\operatorname{tg}(\alpha + \beta)]</math>    4. <math>i_c = 1/[\operatorname{tg}(\alpha + \beta)]</math></p>		
60.		 <p>Для каких из размеров 1, 2, 3 обеспечивается при установке в приспособлении по указанной схеме точность?</p>		