

Энгельсский технологический институт (филиал) федерального государственного
бюджетного образовательного учреждения
высшего образования
«Саратовский государственный технический университет
имени Гагарина Ю.А.»

Кафедра «Оборудование и технологии обработки материалов»»

Оценочные материалы по дисциплине

Б.1.3.2.2 Технология и оборудование заготовительного производства

направления подготовки

15.03.05 «Конструкторско-технологическое обеспечение машиностроительных
производств»

профиль

«Технология машиностроения»

1. Перечень компетенций и уровни их сформированности по дисциплинам (модулям), практикам в процессе освоения ОПОП ВО

В процессе освоения образовательной программы у обучающегося в ходе изучения дисциплины «Технология и оборудование заготовительного производства» должны сформироваться компетенции: ПК-1, ПК-2

Критерии определения сформированности компетенций на различных уровнях их формирования

Индекс компетенции	Содержание компетенции
ПК-1	Способен участвовать в разработке, осваивать на практике и внедрять оптимальные технологии и средства машиностроительных производств.

Код и наименование индикатора достижения компетенции	Виды занятий для формирования компетенции	Оценочные средства для оценки уровня сформированности компетенции
ИД-7 _{ПК-1} Способность участвовать в разработке, осваивать на практике и внедрять оптимальные технологии изготовления заготовок и полуфабрикатов машиностроительных производств	лекции, практические занятия, самостоятельная работа	Устный опрос, решение задач, вопросы для проведения зачета, тестовые задания

Уровни освоения компетенции

Уровень освоения компетенции	Критерии оценивания
Продвинутый (отлично)	Знает: основные законы процессов изготовления разнообразных заготовок и полуфабрикатов получаемых различными методами. Умеет: выбирать варианты изготовления разнообразных заготовок при наименьших затратах материалов, инструментов, энергии и труда Владеет/имеет навыками расчета и проектирования заготовок и полуфабрикатов получаемых различными методами и выбирать оптимальные способы их получения
Повышенный (хорошо)	Знает: в достаточной степени технологические особенности выполнения основных операций; технологические характеристики основных технологических процессов размерной обработки электрофизическими и электрохимическими методами – производительность, точность, качество, экономичность; основную документацию регламентирующую безопасность и экологичность производства деталей, получаемых электроэрозионной и электрохимической обработкой. Умеет: в достаточной степени выбирать варианты изготовления

	<p>разнообразных заготовок при наименьших затратах материалов, инструментов, энергии и труда.</p> <p>Владеет/имеет практический опыт в достаточной степени навыками расчета и проектирования заготовок и полуфабрикатов получаемых различными методами и выбирать оптимальные способы их получения</p>
<p>Пороговый (базовый) (удовлетворительно)</p>	<p>Знает: частично основные законы процессов изготовления разнообразных заготовок и полуфабрикатов получаемых различными методами.</p> <p>Умеет: на минимально приемлемом уровне выбирать варианты изготовления разнообразных заготовок при наименьших затратах материалов, инструментов, энергии и труда</p> <p>Владеет/имеет практический опыт: на минимально приемлемом уровне навыками расчета и проектирования заготовок и полуфабрикатов получаемых различными методами и выбирать оптимальные способы их получения</p>

Индекс компетенции	Содержание компетенции
ПК-2	Способен выполнять мероприятия по выбору и эффективному использованию материалов, оборудования, инструментов, технологической оснастки, в том числе с применением современных информационных ресурсов..

Код и наименование индикатора достижения компетенции	Виды занятий для формирования компетенции	Оценочные средства для оценки уровня сформированности компетенции
ИД-бПК-2 Способность выбирать заготовки и полуфабрикаты необходимые для реализации разработанных технологических процессов изготовления деталей машиностроения с использованием современных информационных ресурсов	лекции, практические занятия, самостоятельная работа	Устный опрос, решение задач, вопросы для проведения зачета, тестовые задания

Уровни освоения компетенции

Уровень освоения компетенции	Критерии оценивания
Продвинутый (отлично)	<p>Знает: общие закономерности и тенденции развития современной технологии изготовления заготовок и методы их получения, терминологию и основные понятия, используемые при проектировании заготовок, современные принципы выбора и проектирования разнообразных заготовок, современные методы расчета и проектирования заготовок, современные тенденции в проектировании и выборе заготовок.</p> <p>Умеет выбирать необходимую марку материалов и методы изготовления различных заготовок учитывая работу детали в узле; выбрать наиболее рациональный способ получения заготовки</p>

	<p>учитывая физико-механические свойства материала заготовки и технических условий на ее изготовление.</p> <p>Владеет/имеет практический опыт: навыками выбора средств технологического оснащения, оборудования, инструментов, материалов, приспособлений необходимые для реализации разработанных технологических процессов изготовления заготовок с использованием современных информационных ресурсов и прикладных программ.</p>
<p>Повышенный (хорошо)</p>	<p>Знает: в достаточной степени общие закономерности и тенденции развития современной технологии изготовления заготовок и методы их получения, терминологию и основные понятия, используемые при проектировании заготовок, современные принципы выбора и проектирования разнообразных заготовок, современные методы расчета и проектирования заготовок, современные тенденции в проектировании и выборе заготовок.</p> <p>Умеет: в достаточной степени выбирать необходимую марку материалов и методы изготовления различных заготовок учитывая работу детали в узле; выбрать наиболее рациональный способ получения заготовки учитывая физико-механические свойства материала заготовки и технических условий на ее изготовление.</p> <p>Владеет/имеет практический опыт: на достаточном уровне навыками выбора средств технологического оснащения, оборудования, инструментов, материалов, приспособлений необходимые для реализации разработанных технологических процессов изготовления заготовок с использованием современных информационных ресурсов и прикладных программ.</p>
<p>Пороговый (базовый) (удовлетворительно)</p>	<p>Знает: частично общие закономерности и тенденции развития современной технологии изготовления заготовок и методы их получения, терминологию и основные понятия, используемые при проектировании заготовок, современные принципы выбора и проектирования разнообразных заготовок, современные методы расчета и проектирования заготовок, современные тенденции в проектировании и выборе заготовок.</p> <p>Умеет: на минимально приемлемом уровне выбирать необходимую марку материалов и методы изготовления различных заготовок учитывая работу детали в узле; выбрать наиболее рациональный способ получения заготовки учитывая физико-механические свойства материала заготовки и технических условий на ее изготовление.</p> <p>Владеет/имеет практический опыт: на минимально приемлемом уровне навыками выбора средств технологического оснащения, оборудования, инструментов, материалов, приспособлений необходимые для реализации разработанных технологических процессов изготовления заготовок с использованием современных информационных ресурсов и прикладных программ.</p>

2. Методические, оценочные материалы и средства, определяющие процедуры оценивания сформированности компетенций (элементов компетенций) в процессе освоения ОПОП ВО

2.1 Оценочные средства для текущего контроля¹

Вопросы для устного опроса

Тема 1. Введение. Общие сведения о заготовках.

Основные понятия и определения?

Общетехнологические справочные сведения?

Основные понятия о заготовках и их характеристики?

Распространенные материалы, используемые для изготовления заготовок?

Расчёт припусков и размеров исходной заготовки?

Проектирование сварных и комбинированных исходных заготовок?

Исходные заготовки, получаемые методами порошковой металлургии.

Исходные заготовки типовых деталей?

Каковы особенности и технологические возможности основных способов сварки?

Каков порядок проектирования сварных заготовок?

Какие факторы учитывают при проектировании сварных заготовок?

Термическая обработка сварных заготовок.

От чего зависит свариваемость металлов и сплавов?

Перечислите рекомендации по обеспечению технологичности конструкций сварных заготовок.

Какие факторы определяют целесообразность применения комбинированных заготовок?

Обеспечение технологичности сварных и комбинированных заготовок.

Тема 2. Производство отливок.

Основные технологические свойства литейных сплавов?

Литье в песчаные формы?

Литье по выплавляемым моделям?

Литье в оболочковые формы?

Литье в металлические формы (кокиль)?

Литье под давлением?

Центробежное литье?

Порядок выполнения чертежа отливки?

Термическая обработка и технический контроль отливок из стали?

Схема литейного производства. Сущность процесса. Значение литейного производства в машиностроении. В чём состоит экономичность этого процесса?

Основные литейные свойства сплавов и пути получения отливок без дефектов.

¹ Перечень оценочных средств, рекомендованных к использованию при формировании оценочных материалов представлены в Приложении 2.

Как оценивается качество различных по назначению групп отливок?

Какие факторы влияют на выбор метода получения заготовки литьём?

Методы получения заготовок литьём; дайте их технические характеристики; укажите область применения.

Технология изготовления отливки в песчаные формы. Разновидности, преимущества, недостатки и область применения этого способа. Ответ поясните схемами.

Технология изготовления отливки в металлические формы (кокиль). Разновидности, преимущества, недостатки и область применения этого способа. Ответ поясните схемами.

Технология изготовления отливки в оболочковые формы. Разно-видности, преимущества, недостатки и область применения этого способа. Ответ поясните схемами.

Технология изготовления отливки литьём по выплавляемым моде-лям. Разновидности, преимущества, недостатки и область применения этого способа. Ответ поясните схемами.

Технология изготовления отливки под давлением. Разновидности, преимущества, недостатки и область применения этого способа. Ответ по-ясните схемами.

Технология изготовления отливки методом центробежного литья. Разновидности, преимущества, недостатки и область применения этого способа. Ответ поясните схемами.

С какой целью проводится предварительная термическая обработка отливок? Перечислите виды термической обработки отливок, применяемые для различных сплавов, и укажите достигаемые результаты.

Какие сведения на чертёж отливки наносят конструктор изделия и технолог механического цеха?

Порядок разработки чертежа отливки?

Как реализует требования, выдвинутые конструктором детали и технологом механического цеха при проектировании чертежа заготовки, технолог заготовительного цеха при проектировании технологии литья? Проиллюстрируйте ответ примерами.

Что такое припуск на механическую обработку? Зачем он назнача-ется, как определяется? Проиллюстрируйте ответ примерами?

Что такое напуск? Зачем он назначается? Проиллюстрируйте ответ примерами?

Какие факторы влияют на точность отливки? Какие погрешности учитывают в допусках на отливки? Правило деления поля допуска на отливки?

Технологические требования к конструкции деталей, получаемых литьём?

Тема 3. Проектирование поковок.

Какие факторы влияют на выбор метода получения заготовки пластическим деформированием? Приведите примеры?

Что такое припуск на механическую обработку? Зачем он назначается, как определяется? Проиллюстрируйте ответ примерами?

Что такое напуск? Зачем он назначается? Проиллюстрируйте ответ примерами?

Какие факторы влияют на точность поковки? Какие погрешности учитывают в допусках на поковки? Правило деления поля допуска на по-ковки и штамповки?

Виды обработки металлов давлением: технические характеристики, область применения?

Какие исходные заготовки используются для изготовления поко-вок? Как осуществляется выбор исходной заготовки по её массе?

Как осуществляется выбор оборудования для ковки и штамповки? Какие факторы при этом учитываются?

Дайте определение термического интервала ковки-штамповки? Приведите примеры для разных сплавов?

Укажите требования к скорости нагрева заготовок?

Какие нагревательные устройства применяются для нагрева металла при различных видах горячей обработки? Опишите достоинства и недостатки каждого из них?

Влияние обработки давлением на структуру металла? Чем характеризуется макроструктура деформированного металла и как она влияет на эксплуатационные свойства детали?

Для чего осуществляется предварительная термическая обработка поковок? Перечислите виды термической обработки поковок, применяемые для различных сплавов, и укажите достигаемые результаты?

Как оценивается качество различных по назначению групп поковок?

Ковка: сущность процесса, технологические возможности, рациональная область применения? Основные операции ковки: цель применения, условия выполнения?

Обработка металлов давлением в современном машиностроении?

Прокатка?

Ковка?

Горячая объемная штамповка?

Выдавливание?

Рекомендации по проектированию чертежа поковки на процессы объемной штамповки?

Вальцовка?

Штамповка на радиально-обжимных и ротационно-ковочных машинах?

Раскатка и накатка?

Калибровка?

истовая штамповка?

Высокоэнергетические методы штамповки?

Технологические требования к конструкции деталей, получаемых из кованных поковок?

Особенности проектирования технологического процесса ковки?

Технологические особенности ковки высоколегированных сталей и цветных сплавов?

Приведите пример типового технологического процесса ковки с указанием

цели каждой операции?

Штамповка на молоте: сущность и особенности процесса?

Штамповка на прессе: сущность и особенности процесса?

Штамповка на ГКМ: сущность и особенности процесса?

Виды штампов и штамповочных ручьёв?

Особенности конструирования штамповок, изготавливаемых на молотах, прессах и горизонтально-ковочных машинах?

Особенности проектирования технологического процесса штамповки?

Технологические особенности штамповки высоколегированных сталей и труднодеформируемых сплавов?

Приведите пример типового технологического процесса штамповки с указанием цели каждой операции?

Порядок разработки чертежа штамповки?

Технологические требования к конструкции деталей, получаемых из штамповок?

Какими факторами определяется выбор положения поверхности разъёма штампа при штамповке в открытых и закрытых штампах? Проиллюстрируйте ответ примерами?

Какие сведения на чертеж штамповки наносят конструктор изделия, технолог механического цеха?

Как реализуют требования, выдвинутые конструктором детали, технолог механического цеха при проектировании чертежа заготовки, технолог заготовительного цеха при проектировании технологии штамповки? Проиллюстрируйте ответ примерами?

3 Холодная объёмная штамповка и ее разновидности (выдавливание, холодная высадка и холодная объёмная формовка)? Технологические возможности метода?

Тема 4. Контроль заготовок.

Классификация средств неразрушающего контроля (СНК)?

Дефекты отливок и причины их возникновения?

Дефекты поковок и причины их возникновения?

Контролируемые параметры, дефекты и методы контроля?

Какие задачи решает служба контроля качества поковок в кузнечно-штамповочных цехах?

Перечислите методы контроля механической прочности поковок?

Опишите методы определения химического состава стали?

Какие организационные меры принимаются для обеспечения изготовления поковок из стали заданных марок?

Назовите основные методы определения внутренних дефектов и загрязнённости металла?

Какими методами контролируют качество термообработки поковок?

Как осуществляется контроль по выявлению внешних дефектов поковок?

Как осуществляется контроль геометрических элементов поковок?

Для чего служит статистический анализ качества поковок?

Какие поковки относят к дефектным?

Дайте характеристику брака поковки, возникающего от исходного материала?
 Перечислите основные виды дефектов поковки, возникающие при резке заготовок?

Какие дефекты возникают при нагреве заготовок?

Перечислите основные виды дефектов поковки на операции штамповки?

Назовите виды брака поковки при термообработке?

Какие дефекты могут возникнуть при очистке поковки от окалины?

Какие виды брака выявляются после механической обработки?

Как осуществляется исправление дефектных поволоков?

Тема 5. Выбор заготовок.

Определение заготовок и способа их получения?

Определение серийности производства заготовок?

Технико-экономическое обоснование выбора заготовки?

Определение стоимости изготовления отливки?

Определение стоимости изготовления поковки?

Определение стоимости изготовления штамповки?

Последовательность выбора заготовок?

Способы механизации и автоматизации процессов изготовления заготовок?

Определение размеров заготовки?

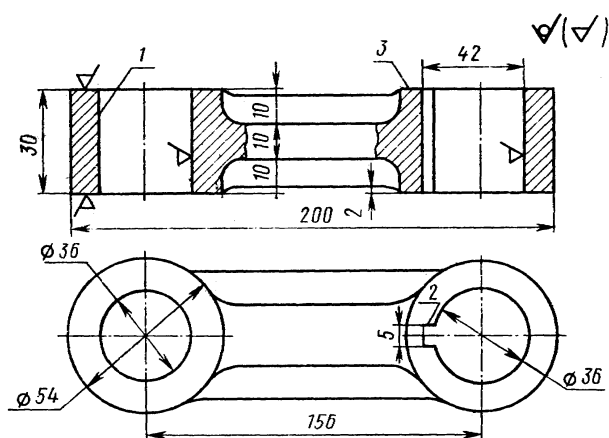
Порядок оформления чертежа заготовки?

Практические задания для текущего контроля

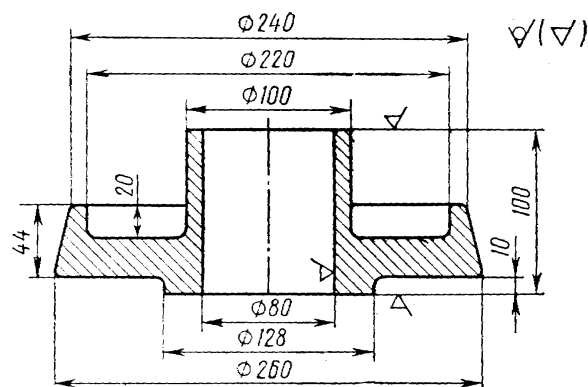
Тема 1. Введение. Общие сведения о заготовках.

Получение задания, изучение методики проведения практической работы, оформление чертежа детали. Разработка чертежа заготовки, обоснование размеров, оформление отчета сдачи работы

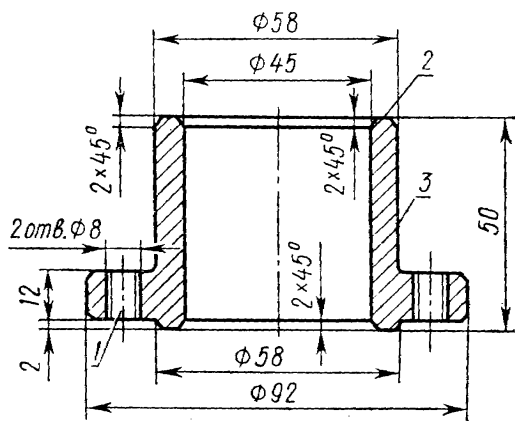
Варианты заданий



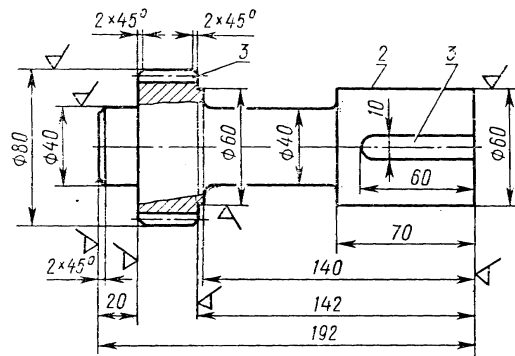
вариант 1 Траверса



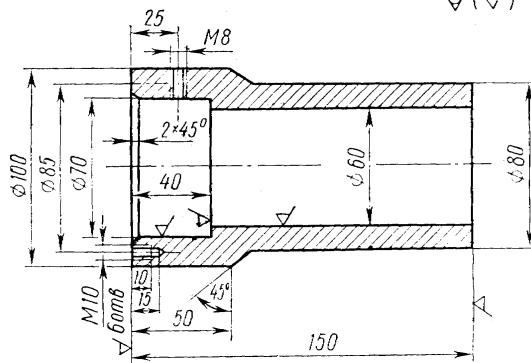
вариант 2 Фланец



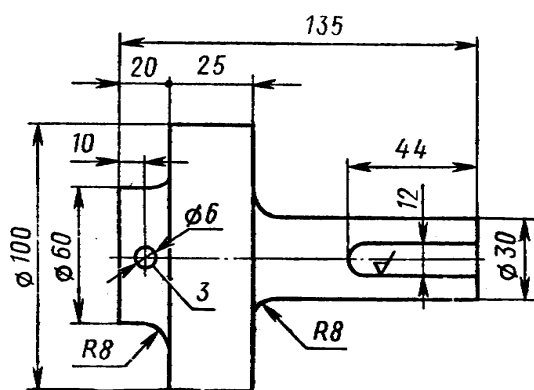
вариант 3 Проставка



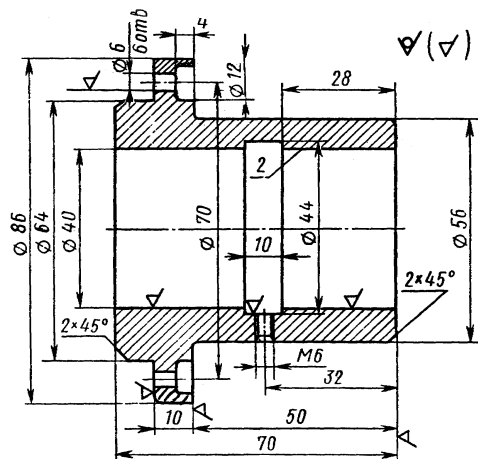
вариант 4 Траверса



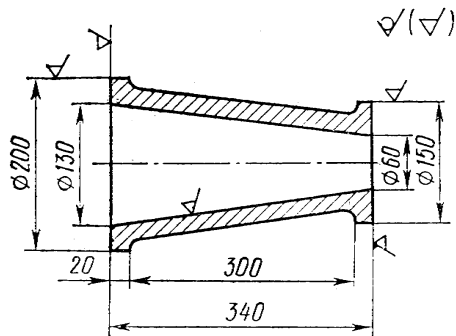
вариант 5 Труба



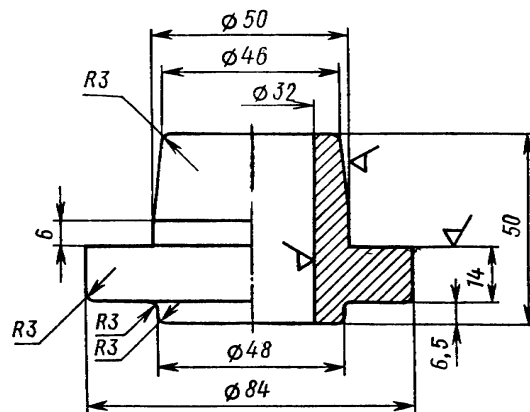
вариант 6 Ось



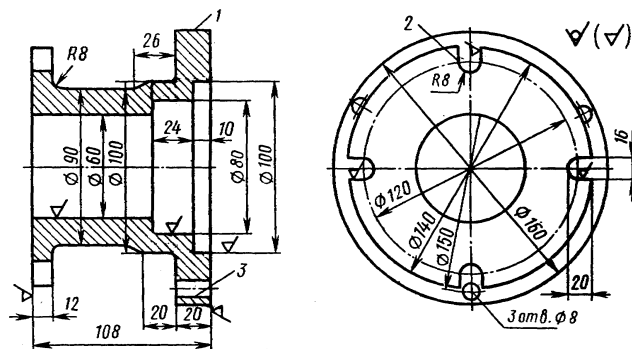
вариант 7 Корпус



вариант 8 Труба



вариант 9 Букса



вариант 10 Проставка

Тема 2. Производство отливок.

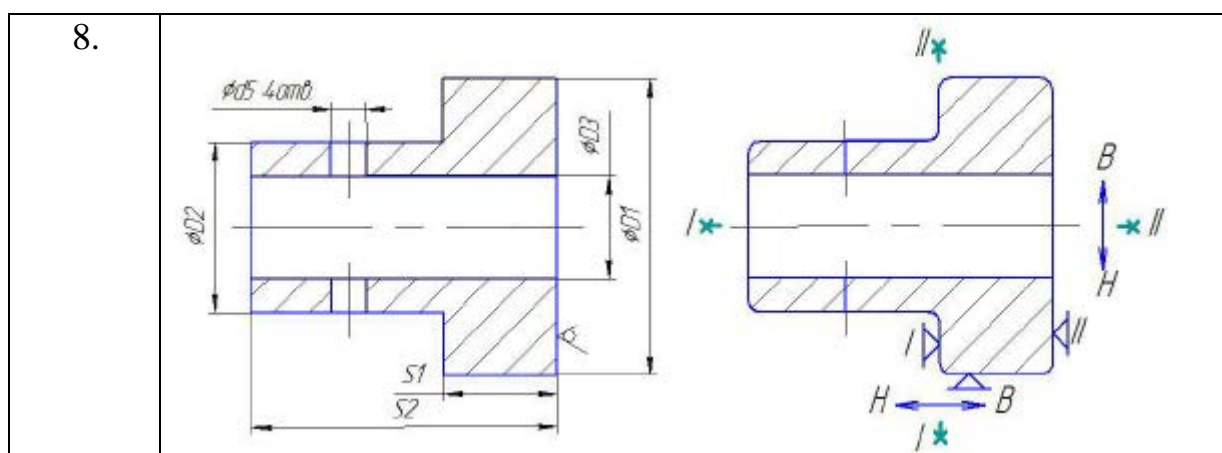
Студенты должны решать следующие задачи в приведенной ниже последовательности:

- получить индивидуальное задание;
- провести анализ чертежа детали и прочих исходных данных индивидуального задания;
- выбрать метод получения отливки, наиболее полно удовлетворяющий условиям задания;
- выполнить чертёж заготовки;
- рассчитать коэффициент использования материала заготовки;
- рассчитать себестоимость заготовки;
- ответить на контрольные вопросы, предложенные преподавателем.

Индивидуальные задания

№ варианта	Эскиз детали	Эскиз заготовки
1.		
2.		
3.		

4.		
5.		
6.		
7.		



№ варианта	Материал	Размеры детали															
		S1		S2		S3		S4		D1		D2		D3		d4	
		Ном.	IT	Ном.	IT	Ном.	IT	Ном.	IT	Ном.	IT	Ном.	IT	Ном.	IT	Ном.	IT
1.1	Сталь 15Л	50	12	500	12	20	12	S2-S1	300	9	200	7	100	7	20	12	
1.2	Бр 010Ф1	8	10	60	12	10	12	S2-S1	40	12	30	6	20	12	3	12	
1.3	Ст.20X13Л	50	14	100	12	10	12	S2-S1	250	12	150	12	100	9	30	9	

№ варианта	Шероховатость			Характер отливки	Плоскость разъема литейной формы	Базы первой операции механической обработки	Положение формы при заливке	Программа выпуска
	общая Rz	поверхности	Ra					
1.1	40	D2, D3	2,5	общ. назн.	I	I	I	5000
1.2	20	D2, D1	1,25	ответств.	II	I	II	3000
1.3	20	D3, d4	0,63	особо отв.	I	II	II	1000

№ варианта	Материал	Размеры детали															
		S1		S2		S3		S4		D1		D2		D3		d4	
		Ном.	IT	Ном.	IT	Ном.	IT	Ном.	IT	Ном.	IT	Ном.	IT	Ном.	IT	Ном.	IT
2.1	Ал 1	5	12	20	12	0		S2-S1	80	9	40	7	30	7	10	12	
2.2	КЧ 45-7	20	10	80	12	0		S2-S1	300	12	160	6	120	12	30	12	
2.3	Ст.15Л	80	14	200	12	0		S2-S1	400	12	200	12	100	9	20	9	

№ варианта	Шероховатость			Характер отливки	Плоскость разъема литейной формы	Базы первой операции механической обработки	Положение формы при заливке	Программа выпуска
	общая Rz	поверхности	Ra					
2.1	40	D2, D3	2,5	общ. назн.	I	I	I	5000
2.2	20	D2, D1	1,25	ответств.	II	I	II	33000
2.3	20	D3, d4	0,63	особо отв.	I	II	II	1000

№ варианта	Материал	Размеры детали															
		S1		S2		S3		S4		D1		D2		D3		d4	
		Ном.	IT	Ном.	IT	Ном.	IT	Ном.	IT	Ном.	IT	Ном.	IT	Ном.	IT	Ном.	IT
3.1	СЧ 20	5	12	20	12	10	12	S2-S1	80	9	40	7	30	7	10	12	
3.2	Ал 4	20	10	80	12	10	12	S2-S1	300	12	160	6	120	12	30	12	
3.3	20X13Л	80	14	200	12	10	12	S2-S1	400	12	200	12	100	9	20	9	

№ варианта	Шероховатость			Характер отливки	Плоскость разъема литейной формы	Базы первой операции механической обработки	Положение формы при заливке	Программа выпуска
	общая Rz	поверхности	Ra					
3.1	40	D2, D3	2,5	общ. назн.	I	I	I	25000
3.2	20	D2, D1	1,25	ответств.	II	I	II	3000
3.3	20	D3, d4	0,53	особо отб.	I	II	II	1000

№ варианта	Шероховатость			Характер отливки	Плоскость разъема литейной формы	Базы первой операции механической обработки	Положение формы при заливке	Программа выпуска
	общая Rz	поверхности	Ra					
3.1	40	D2, D3	2,5	общ. назн.	I	I	I	25000
3.2	20	D2, D1	1,25	ответств.	II	I	II	3000
3.3	20	D3, d4	0,53	особо отб.	I	II	II	1000

№ варианта	Шероховатость			Характер отливки	Плоскость разъема литейной формы	Базы первой операции механической обработки	Положение формы при заливке	Программа выпуска
	общая Rz	поверхности	Ra					
4.1	40	D2, D3	2,5	общ. назн.	I	I	I	6000
4.2	20	D2, D1	1,25	ответств.	II	I	II	5500
4.3	20	D3, d5	0,63	особо отб.	I	II	II	100

№ варианта	Материал	Размеры детали															
		S1		S2		S3		S4		D1		D2		D3		d4	
		Ном.	IT	Ном.	IT	Ном.	IT	Ном.	IT	Ном.	IT	Ном.	IT	Ном.	IT	Ном.	IT
5.1	15ХГСЛ	5	12	20	12	0		10	12	80	9	40	7	30	7	10	12
5.2	Ал 4	20	10	80	12	0		30	12	300	12	160	6	120	12	30	12
5.3	20Х13Л	80	14	200	12	0		60	14	400	12	200	12	100	9	20	9

№ варианта	Шероховатость			Характер отливки	Плоскость разъема литейной формы	Базы первой операции механической обработки	Положение формы при заливке	Программа выпуска
	общая Rz	поверхности	Ra					
5.1	40	D2, D3	2,5	общ. назн.	I	I	I	125000
5.2	20	D2, D1	1,25	ответств.	II	I	II	3000
5.3	20	D3, d4	0,63	особо отб.	I	II	II	1000

№ варианта	Материал	Размеры детали															
		S1		S2		S3		S4		D1		D2		D3		d5	
		Ном.	IT	Ном.	IT	Ном.	IT	Ном.	IT	Ном.	IT	Ном.	IT	Ном.	IT	Ном.	IT
6.1	Сталь 15Л	50	12	500	12	20	12	0		300	9	200	7	100	7	20	12
6.2	Бр 010Ф1	8	10	60	12	10	12	0		40	12	30	6	20	12	3	12
6.3	Ст.20Х13Л	50	14	100	12	10	12	0		250	12	150	12	100	9	30	9

№ варианта	Шероховатость			Характер отливки	Плоскость разъема литейной формы	Базы первой операции механической обработки	Положение формы при заливке	Программа выпуска
	общая Rz	поверхности	Ra					
6.1	40	D2, D3	2,5	общ. назн.	I	I	I	15000
6.2	20	D2, D1	1,25	ответств.	II	I	II	30000
6.3	20	D3, d5	0,63	особо отб.	I	II	II	5000

№ варианта	Материал	Размеры детали															
		S1		S2		S3		S4		D1		D2		D3		d4	
		Ном.	IT	Ном.	IT	Ном.	IT	Ном.	IT	Ном.	IT	Ном.	IT	Ном.	IT	Ном.	IT
7.1	Сталь 35Л	50	12	500	12	20	12	300		300	9	200	7	100	7	20	12
7.2	Ал 5	8	10	60	12	10	12	30		40	12	30	6	20	12	3	12
7.3	Ст. ШХ 15	50	14	100	12	10	12	10		250	12	150	12	100	9	30	9

№ варианта	Шероховатость			Характер отливки	Плоскость разъема литейной формы	Базы первой операции механической обработки	Положение формы при заливке	Программа выпуска
	общая Rz	поверхности	Ra					
7.1	40	D2, D3	2,5	общ. назн.	I	I	I	15000
7.2	20	D2, D1	1,25	ответств.	II	I	II	2500
7.3	20	D3, d4	0,63	особо отв.	I	II	II	1000

№ варианта	Материал	Размеры детали															
		S1		S2		S3		S4		D1		D2		D3		d5	
		Ном.	IT	Ном.	IT	Ном.	IT	Ном.	IT	Ном.	IT	Ном.	IT	Ном.	IT	Ном.	IT
8.1	Ал 1	5	12	220	12	0		S2-S1	80	9	40	7	30	7	10	12	
8.2	P9K10	20	10	380	12	0		S2-S1	300	12	160	6	120	12	30	12	
8.3	Ст.45	80	14	500	12	0		S2-S1	400	12	200	12	100	9	20	9	

№ варианта	Шероховатость			Характер отливки	Плоскость разъема литейной формы	Базы первой операции механической обработки	Положение формы при заливке	Программа выпуска
	общая Rz	поверхности	Ra					
8.1	40	D2, D3	2,5	общ. назн.	I	I	I	1000
8.2	20	D2, D1	1,25	ответств.	II	I	II	30000
8.3	20	D3, d5	0,63	особо отв.	I	II	II	1500

Тема 3. Проектирование поковки.

Конструирование поковки производится на базе чертежа готовой детали (рис. 2) в соответствии с требованиями ГОСТ 7505–89. Контур готовой детали на чертеже (эскизе) вычерчивается штрихпунктирными линиями, а контур поковки должен быть вычерчен вокруг контура готовой детали сплошными линиями, как показано на рис. 3.

Номер варианта размеров готовой детали выбирается из табл. 1 по указанию преподавателя.

- 1) определение класса точности поковки;
- 2) определение группы стали;
- 3) определение степени сложности поковки;
- 4) выбор конфигурации поверхности разъема штампа;
- 5) определение исходного индекса;
- 6) выбор припусков на механическую обработку;
- 7) определение допусков на размеры поковки;
- 8) выбор кузнечных напусков.

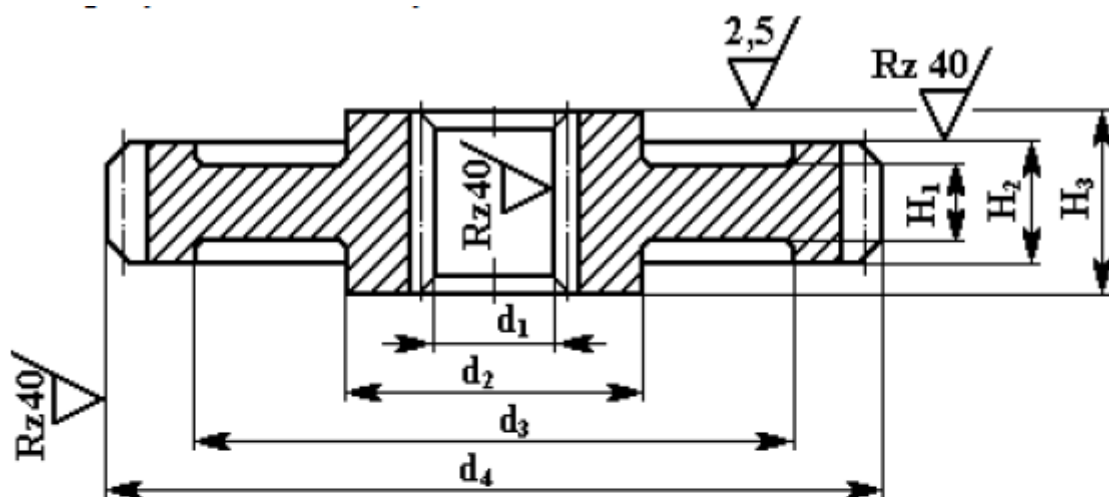


Рис. 2. Чертеж готовой детали

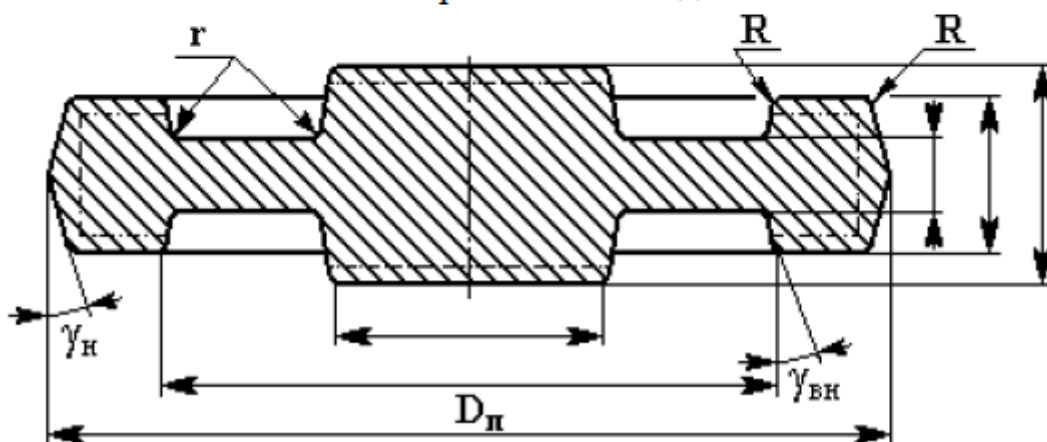


Рис. 3. Пример чертежа поковки

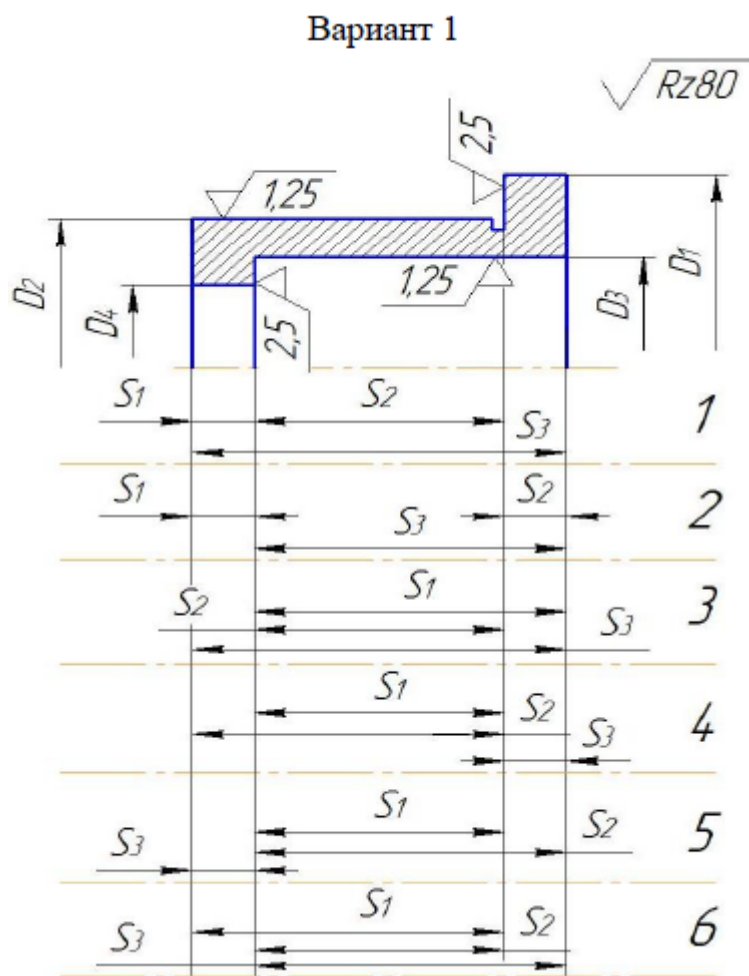
Табл.1

Вариант	d_1	d_2	d_3	d_4	H_1	H_2	H_3
1	6	14	35	40	4	10	14
2	7	16	36	42	5	12	16
3	8	18	37	45	6	14	18
4	9	20	40	47	7	14	19
5	10	22	43	50	8	15	20
6	11	23	43	53	8	15	22
7	12	25	44	57	8	16	24
8	13	26	45	60	8	16	25

Разработать конструкцию поковки:

- провести анализ чертежа детали и прочих исходных данных индивидуального задания;
- выбрать метод получения поковки, наиболее полно удовлетворяющий условиям задания;
- выполнить чертёж заготовки;
- рассчитать коэффициент использования материала заготовки;
- рассчитать себестоимость заготовки;
- ответить на контрольные вопросы, предложенные преподавателем.

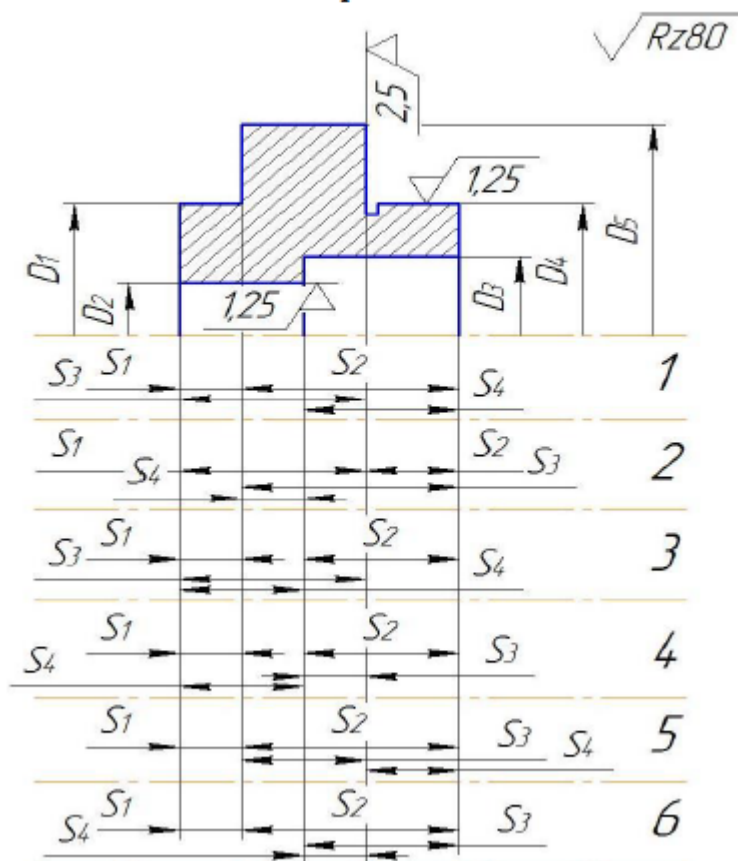
Исходные данные и варианты заданий для проектирования чертежа штамповки представлены ниже:



Исходные данные для варианта 1

Вариант	1.1	1.2	1.3	1.4	1.5	1.6
Материал	Ст 3	Сталь 45	Сталь 20X	30ХГТ	12ХН3А	ШХ15
S1	24	15	115	25	70	240
S2	64	20	90	32	82	205
S3	120	60	130	10	15	135
D1	180	95	140	86	135	280
D2	160	70	126	64	102	235
D3	130	60	105	52	86	205
D4	50	48	20	40	46	190
Изделий в год	30 000	100 000	55 000	80 000	15000	15 000
Группа поковки	I	II	III	IV	I	II
Биение, мм	D1 к D3 не более 0,6	D4 к D3 не более 0,65	D1 к D2 не более 0,7	D4 к D2 не более 0,5	D1 к D2 не более 0,7	D1 к D3 не более 0,75
	D2 к D3 не более 0,05					

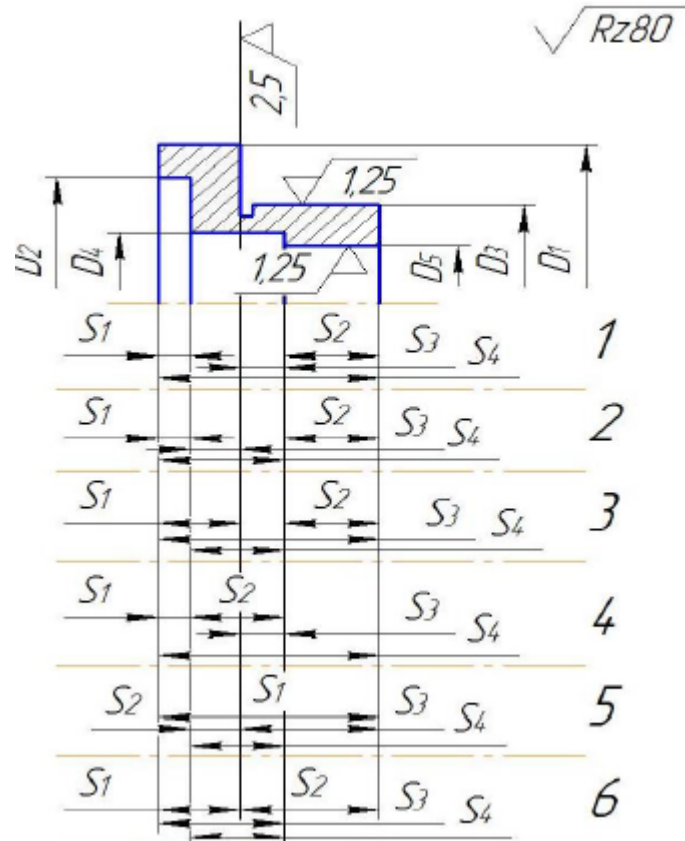
Вариант 2



Вариант	2.1	2.2	2.3	2.4	2.5	2.6
Материал	Ст 3	Сталь 45	Сталь 20Х	30ХГТ	12ХН3А	ШХ15
S1	5	220	20	14	12	16
S2	80	60	100	50	60	70
S3	40	200	60	20	20	20
S4	50	20	90	40	24	16
D1	105	330	280	160	120	90
D2	40	150	160	104	60	70
D3	80	225	200	80	30	20
D4	100	290	260	172	90	112
D5	120	390	400	212	130	150
Изделий в год	50 000	15 000	10 000	30 000	20 000	90 000
Группа поковки	111	IV	1	11	111	IV
Биение	D1 к D2 не более 0,5	D1 к D4 не более 0,6	D3 к D2 не более 0,7	D3 к D4 не более 0,65	D5 к D2 не более 0,7	D5 к D4 не более 0,75

D4 к D2 не более 0,075

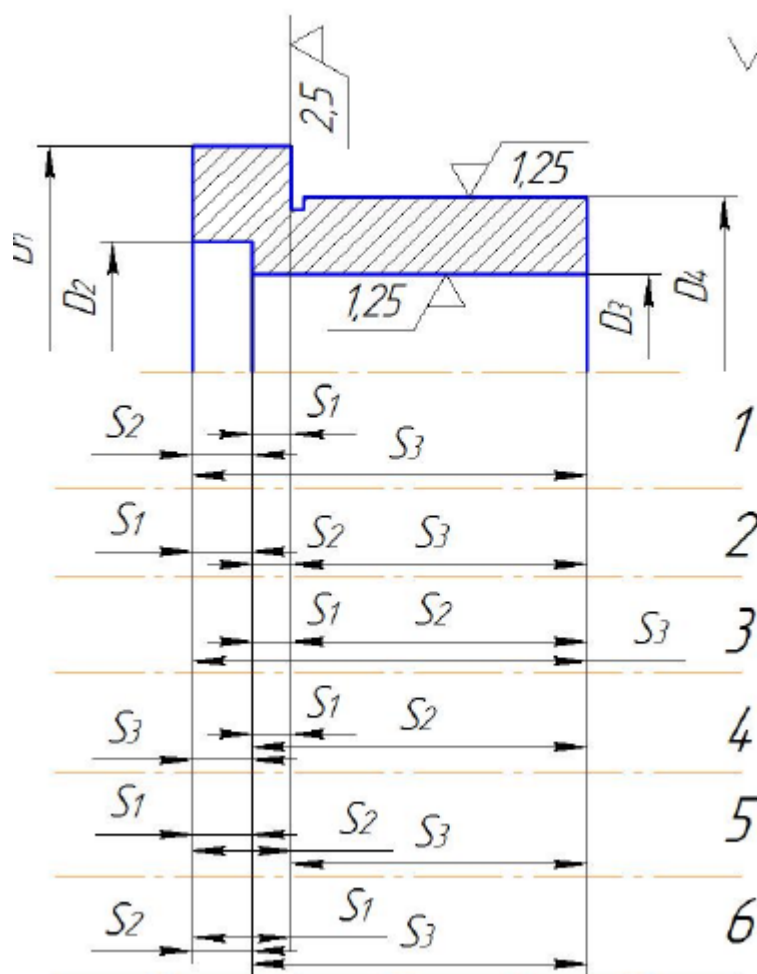
Вариант 3



Вариант	3.1	3.2	3.3	3.4	3.5	3.6
Материал	Ст3	Сталь 45	Сталь 20X	30XГТ	12ХН3А	ШХ15
S1	20	6	16	15	160	18
S2	20	13	16	40	30	25
S3	80	4	40	20	100	22
S4	140	17	15	105	110	10
D1	315	110	115	310	125	130
D2	260	100	70	260	105	80
D3	270	86	82	280	100	96
D4	200	78	20	100	75	0
D5	100	70	68	220	50	76
Изделий в год	1000	60 000	20 000	30 000	60 000	70 000
Группа поковки	I	II	III	IV	I	II
Биение	D1 к D3 не более 0,6	D2 к D5 не ¹ более 0,7	D4 к D5 не более 0,75	D1 к D5 не более 0,8	D4 к D5 не более 0,65	D5 к D4 не более 0,75
D3 к D5 не более 0,045						

Вариант 4

$\sqrt{Rz80}$



Вариант	4.1	4.2	4.3	4.4	4.5	4.6
Материал	Ст 3	Сталь 45	Сталь 20Х	30ХГТ	12ХН3А	ШХ15
S1	100	160	13	75	38	230
S2	100	130	54	30	110	160
S3	400	150	11	120	20	100
D1	500	340	80	180	120	325
D2	440	200	55	0	40	290
D3	320	0	50	115	65	210
D4	430	280	60	155	95	255
Изделий в год	300	15 000	25 000	40 000	65 000	500
Группа поковки	III	IV	I	II	III	IV
Биение	D1 к D4 не более 0,6	D2 к D4 не более 0,65	D1 к D3 не более 0,7	D2 к D3 не более 0,5	D1 к D4 не более 0,7	D1 к D3 не более 0,75
	D3 к D4 не более 0,06					

Тема 4. Контроль заготовок.

1. Ознакомиться с условиями проведения работы и общими теоретическими сведениями.
2. Изучить виды технического контроля штампованных поковок и виды и

классификацию брака штампованных поковок.

3. Оформить отчет по практической работе.

4. Получить задание у преподавателя.

5. Получить у преподавателя образцы дефектных поковок, правильно определить дефекты, зарисовать их схемы, назвать возможную причину их появления и предложить способы их устранения.

Вопросы для устного опроса по теме

1. Какие задачи решает служба контроля качества поковок в кузнечно-штамповочных цехах?

2. Перечислите методы контроля механической прочности поковок.

3. Опишите методы определения химического состава стали.

4. Какие организационные меры принимаются для обеспечения изготовления поковок из стали заданных марок?

Тема 5. Выбор заготовок.

Определить возможные виды и способы получения заготовок для детали «Фланец». Годовая программа выпуска – 10000шт. Масса детали $M_d = 1,88$ кг. Материал сталь 15ХМ ГОСТ 4543-71.

Исходные данные

МЦХ детали

Фланец

Площадь $S = 33677,79$ мм²

Объем $V = 240659,09$ мм³

Материал Сталь 15ХМ ГОСТ 4543-71

Плотность $R_0 = 0,007850$ г/мм³

Масса $M = 1889,17$ г

Центр масс $X_c = 0,00$ мм

$Y_c = 10,74$ мм

$Z_c = 0,00$ мм

МЦХ поковки штампованной в открытом штампе

Фланец

Площадь $S = 37050,25$ мм²

Объем $V = 310962,84$ мм³

Материал Сталь 15ХМ ГОСТ 4543-71

Плотность $R_0 = 0,007850$ г/мм³

Масса $M = 2441,06$ г

Центр масс $X_c = 0,00$ мм

$Y_c = 12,13$ мм

$Z_c = 0,00$ мм

МЦХ поковки штампованной в закрытом штампе

Фланец
Площадь $S = 38512,54 \text{ мм}^2$
Объем $V = 317746,36 \text{ мм}^3$
Материал Сталь 15ХМ ГОСТ 4543-71
Плотность $R_0 = 0,007850 \text{ г/мм}^3$
Масса $M = 2494,31 \text{ г}$
Центр масс $X_c = 0,00 \text{ мм}$
 $Y_c = 11,95 \text{ мм}$
 $Z_c = 0,00 \text{ мм}$

2.2 Оценочные средства для промежуточного контроля

Вопросы к зачету

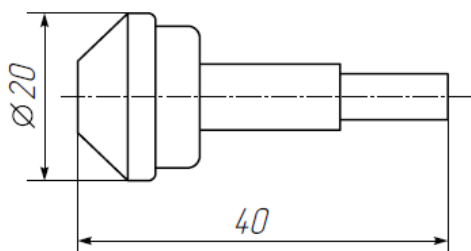
1. Основные понятия и определения .
2. Общетехнологические справочные сведения.
3. Основные понятия о заготовках и их характеристики.
4. Распространенные материалы, используемые для изготовления заготовок .
5. Расчёт припусков и размеров исходной заготовки. Проектирование сварных и комбинированных исходных заготовок.
6. Исходные заготовки, получаемые методами порошковой металлургии.
7. Исходные заготовки типовых деталей.
8. Производство отливок. Основные технологические свойства литейных сплавов.
9. Литье в песчаные формы.
10. Литье по выплавляемым моделям.
11. Литье в оболочковые формы.
12. Литье в металлические формы (кокиль).
13. Литье под давлением.
14. Центробежное литье.
15. Порядок выполнения чертежа отливки.
16. Термическая обработка и технический контроль отливок из стали.
17. Проектирование поковок.
18. Обработка металлов давлением в современном машиностроении.
19. Прокатка.
20. Ковка.
21. Горячая объемная штамповка.
22. Выдавливание.
23. Рекомендации по проектированию чертежа поковки на процессы объемной штамповки
24. Вальцовка.
25. Штамповка на радиально-обжимных и ротационно-ковочных машинах.
26. Раскатка и накатка.
27. Калибровка.

28. Листовая штамповка.
 29. Высокоэнергетические методы штамповки.
 30. Контроль заготовок. Классификация средств неразрушающего контроля (СНК).
 31. Дефекты отливок и причины их возникновения.
 32. Дефекты поковок и причины их возникновения.
 33. Контролируемые параметры, дефекты и методы контроля.
 34. Последовательность выбора заготовок.
 35. Способы механизации и автоматизации процессов изготовления заготовок.
- Определение размеров заготовки.
36. Порядок оформления чертежа заготовки.

Практические задания для проведения дифференцированного зачета

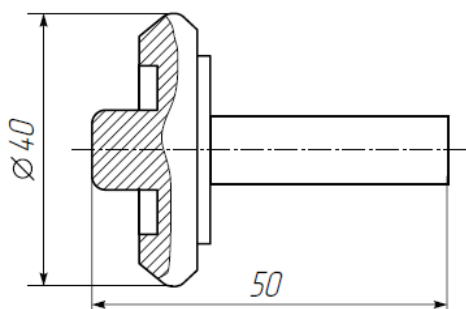
Задание № 1.

□ По варианту индивидуального задания оценить технологичность изделия, назначить размеры и выполнить чертеж поковки в соответствии с ЕСКД. Исходные данные детали: материал — сталь 15ХГН2ТА



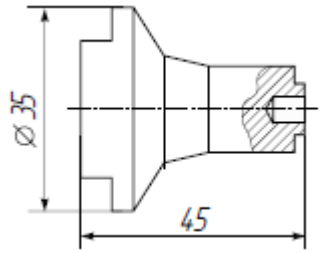
Задание №2.

□ По варианту индивидуального задания оценить технологичность изделия, назначить размеры и выполнить чертеж поковки в соответствии с ЕСКД. Исходные данные детали: материал — сталь 15ХГН2ТА.



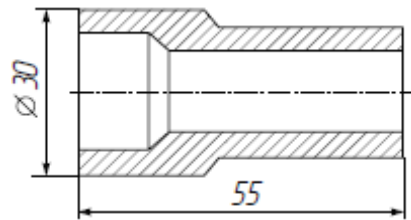
Задание №3.

По варианту индивидуального задания оценить технологичность изделия, назначить размеры и выполнить чертеж поковки в соответствии с ЕСКД. Исходные данные детали: материал — сталь 15ХГН2ТА



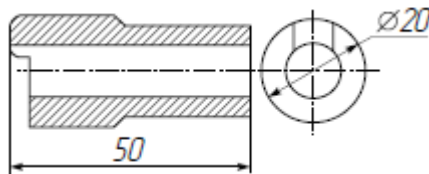
Задание № 4.

□ По варианту индивидуального задания оценить технологичность изделия, назначить размеры и выполнить чертеж поковки в соответствии с ЕСКД. Исходные данные детали: материал — сталь 15ХГН2ТА



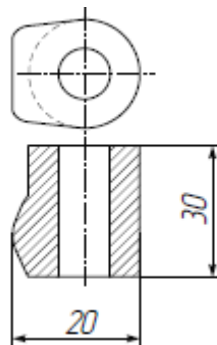
Задание № 5.

□ По варианту индивидуального задания оценить технологичность изделия, назначить размеры и выполнить чертеж поковки в соответствии с ЕСКД. Исходные данные детали: материал — сталь 15ХГН2ТА



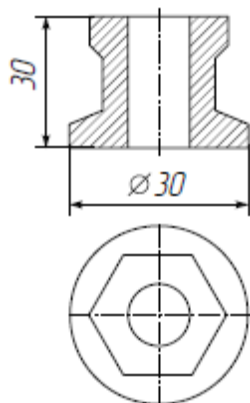
Задание № 6.

□ По варианту индивидуального задания оценить технологичность изделия, назначить размеры и выполнить чертеж поковки в соответствии с ЕСКД. Исходные данные детали: материал — сталь 15ХГН2ТА



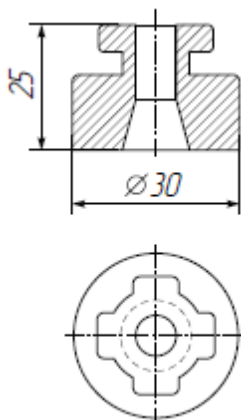
Задание № 7.

□ По варианту индивидуального задания оценить технологичность изделия, назначить размеры и выполнить чертеж поковки в соответствии с ЕСКД. Исходные данные детали: материал — сталь 15ХГН2ТА



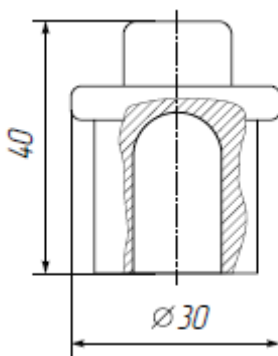
Задание № 8.

□ По варианту индивидуального задания оценить технологичность изделия, назначить размеры и выполнить чертеж поковки в соответствии с ЕСКД. Исходные данные детали: материал — сталь 15ХГН2ТА



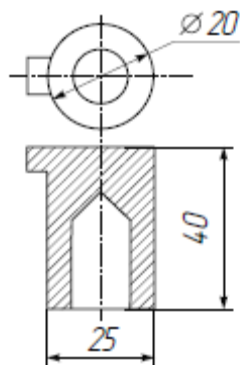
Задание № 9.

□ По варианту индивидуального задания оценить технологичность изделия, назначить размеры и выполнить чертеж поковки в соответствии с ЕСКД. Исходные данные детали: материал — сталь 15ХГН2ТА



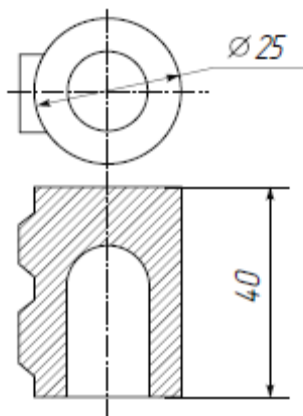
Задание № 10.

□ По варианту индивидуального задания оценить технологичность изделия, назначить размеры и выполнить чертеж поковки в соответствии с ЕСКД. Исходные данные детали: материал — сталь 15ХГН2ТА



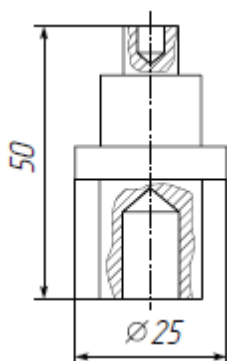
Задание № 11.

□ По варианту индивидуального задания оценить технологичность изделия, назначить размеры и выполнить чертеж поковки в соответствии с ЕСКД. Исходные данные детали: материал — сталь 15ХГН2ТА



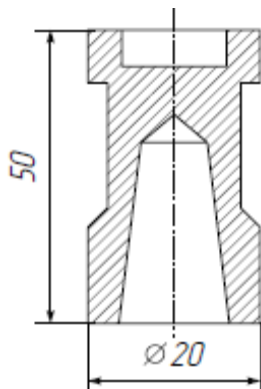
Задание № 12.

□ По варианту индивидуального задания оценить технологичность изделия, назначить размеры и выполнить чертеж поковки в соответствии с ЕСКД. Исходные данные детали: материал — сталь 15ХГН2ТА



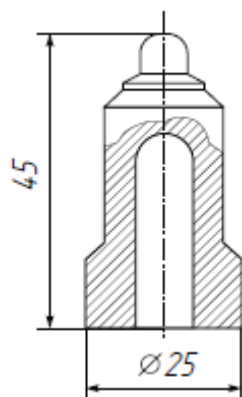
Задание № 13.

□ По варианту индивидуального задания оценить технологичность изделия, назначить размеры и выполнить чертеж поковки в соответствии с ЕСКД. Исходные данные детали: материал — сталь 15ХГН2ТА



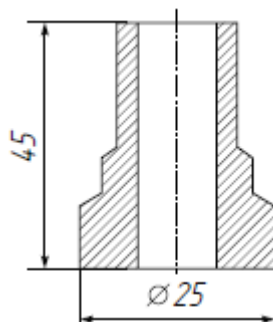
Задание № 14.

□ По варианту индивидуального задания оценить технологичность изделия, назначить размеры и выполнить чертеж поковки в соответствии с ЕСКД. Исходные данные детали: материал — сталь 15ХГН2ТА



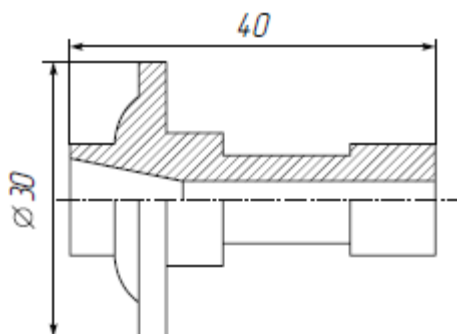
Задание № 15.

□ По варианту индивидуального задания оценить технологичность изделия, назначить размеры и выполнить чертеж поковки в соответствии с ЕСКД. Исходные данные детали: материал — сталь 15ХГН2ТА



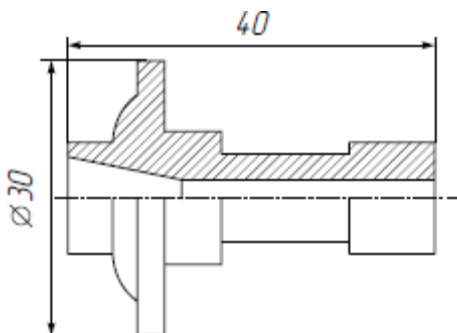
Задание № 16.

□ По варианту индивидуального задания оценить технологичность изделия, назначить размеры и выполнить чертеж поковки в соответствии с ЕСКД. Исходные данные детали: материал — сталь 15ХГН2ТА



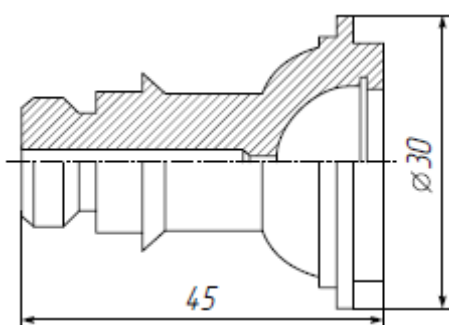
Задание № 17.

□ По варианту индивидуального задания оценить технологичность изделия, назначить размеры и выполнить чертеж поковки в соответствии с ЕСКД. Исходные данные детали: материал — сталь 15ХГН2ТА



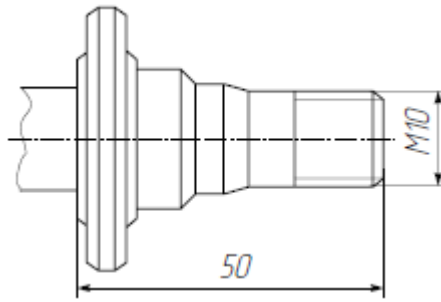
Задание № 18.

□ По варианту индивидуального задания оценить технологичность изделия, назначить размеры и выполнить чертеж поковки в соответствии с ЕСКД. Исходные данные детали: материал — сталь 15ХГН2ТА



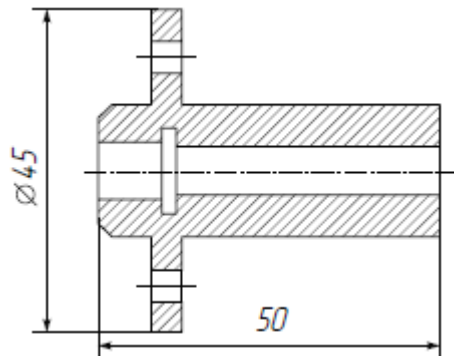
Задание № 19.

□ По варианту индивидуального задания оценить технологичность изделия, назначить размеры и выполнить чертеж поковки в соответствии с ЕСКД. Исходные данные детали: материал — сталь 15ХГН2ТА



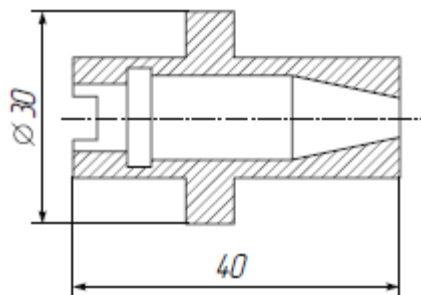
Задание № 20.

□ По варианту индивидуального задания оценить технологичность изделия, назначить размеры и выполнить чертеж поковки в соответствии с ЕСКД. Исходные данные детали: материал — сталь 15ХГН2ТА



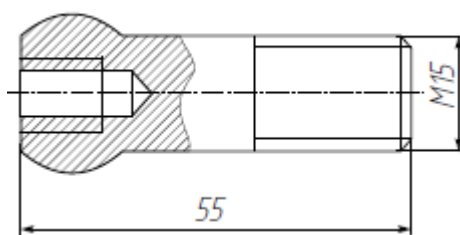
Задание № 21.

□ По варианту индивидуального задания оценить технологичность изделия, назначить размеры и выполнить чертеж поковки в соответствии с ЕСКД. Исходные данные детали: материал — сталь 15ХГН2ТА



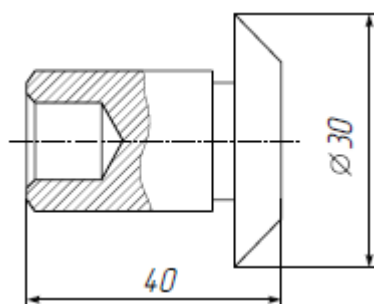
Задание № 22.

□ По варианту индивидуального задания оценить технологичность изделия, назначить размеры и выполнить чертеж поковки в соответствии с ЕСКД. Исходные данные детали: материал — сталь 15ХГН2ТА



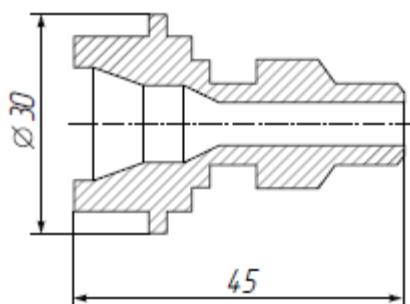
Задание № 23.

□ По варианту индивидуального задания оценить технологичность изделия, назначить размеры и выполнить чертеж поковки в соответствии с ЕСКД. Исходные данные детали: материал — сталь 15ХГН2ТА



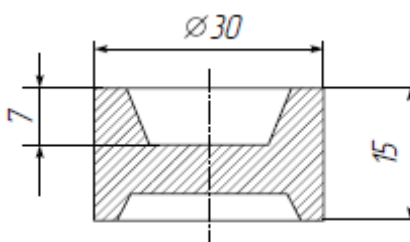
Задание № 24.

□ По варианту индивидуального задания оценить технологичность изделия, назначить размеры и выполнить чертеж поковки в соответствии с ЕСКД. Исходные данные детали: материал — сталь 15ХГН2ТА



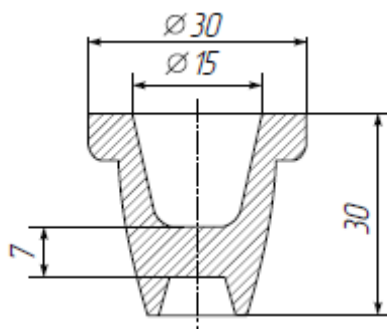
Задание № 25.

□ По варианту индивидуального задания оценить технологичность изделия, назначить размеры и выполнить чертеж поковки в соответствии с ЕСКД. Исходные данные детали: материал — сталь 15ХГН2ТА



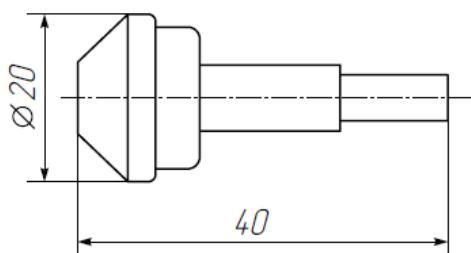
Задание № 26.

□ По варианту индивидуального задания оценить технологичность изделия, назначить размеры и выполнить чертеж поковки в соответствии с ЕСКД. Исходные данные детали: материал — сталь 15ХГН2ТА



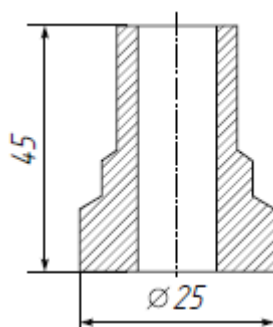
Задание № 27.

□ По варианту индивидуального задания оценить технологичность изделия, назначить размеры и выполнить чертеж поковки в соответствии с ЕСКД. Исходные данные детали: материал — сталь 15Х



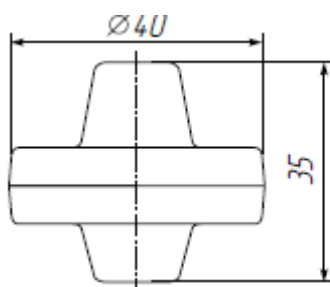
Задание № 28.

□ По варианту индивидуального задания оценить технологичность изделия, назначить размеры и выполнить чертеж поковки в соответствии с ЕСКД. Исходные данные детали: материал — сталь 15ХГН2ТА



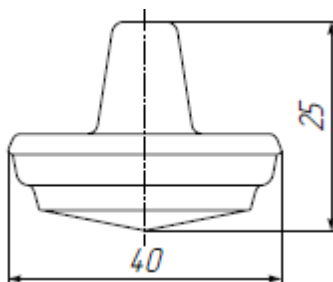
Задание № 29.

□ По варианту индивидуального задания оценить технологичность изделия, назначить размеры и выполнить чертеж поковки в соответствии с ЕСКД. Исходные данные детали: материал — сталь 15ХГН2ТА



Задание № 30.

□ По варианту индивидуального задания оценить технологичность изделия, назначить размеры и выполнить чертеж поковки в соответствии с ЕСКД. Исходные данные детали: материал — сталь 15ХГН2ТА



Оценивание результатов обучения в форме уровня сформированности элементов компетенций проводится путем контроля во время промежуточной аттестации в форме зачета:

- а) оценка «зачтено» – компетенция(и) или ее часть(и) сформированы на базовом уровне;
- б) оценка «не зачтено» – компетенция(и) или ее часть(и) не сформированы.

Критерии, на основе которых выставляются оценки при проведении текущего контроля и промежуточной аттестации приведены в табл. 1.

Оценки «Не зачтено» ставятся также в случаях, если обучающийся не приступал к выполнению задания, а также при обнаружении следующих нарушений:

- списывание;
- плагиат;
- фальсификация данных и результатов работы.

Таблица 1 – Критерии выставления оценок при проведении текущего контроля и промежуточной аттестации

Шкала оценки	Оценка	Критерий выставления оценки
Двухбалльная шкала	Зачтено	Обучающийся ответил на теоретические вопросы. Показал знания в рамках учебного материала. Выполнил практические задания.

		Показал удовлетворительные умения и владения навыками применения полученных знаний и умений при решении задач в рамках учебного материала
	Не зачтено	Обучающиеся при ответе на теоретические вопросы и при выполнении практических заданий продемонстрировали недостаточный уровень знаний и умений при решении задач в рамках учебного материала. При ответах на дополнительные вопросы было допущено множество неправильных ответов

2.3. Итоговая диагностическая работа по дисциплине

ЗАДАНИЯ ДЛЯ ДИАГНОСТИЧЕСКОЙ РАБОТЫ ПО ДИСЦИПЛИНЕ (МОДУЛЮ), ПРАКТИКЕ

Компетенции²:

Номер задания	Правильный ответ *	Содержание вопроса	Компетенция	Код и наименование индикатора достижения компетенции
1.		Какой способ резки пруткового материала наиболее точный? А Пресс-ножницами. Б Анодно-механическая. В В хладоломах. Г Дисковыми и ленточными пилами.	ПК-1 ПК-2	ИД-7 _{ПК-1} ИД-6 _{ПК-2}
2.		Каким образом осуществляется резка пруткового материала из легированной стали для избежания образования торцевых трещин? А Осуществлять резку только пилами. Б Не резать металл газовой резкой. В Произвести предварительный нагрев металла до температуры 450-6500С. Г Осуществлять резку пресс-ножницами.	ПК-1 ПК-2	ИД-7 _{ПК-1} ИД-6 _{ПК-2}
3.		Каким испытаниям подвергаются по ГОСТ8479-70 поковки 1-ой группы? А Испытаниям на твердость. Б Без испытаний. В Испытаниям на растяжение. Г Испытаниям на ударную вязкость.	ПК-1 ПК-2	ИД-7 _{ПК-1} ИД-6 _{ПК-2}
4.		Каковы отходы на угар в процентах от массы нагреваемого слитка? А 1,5 %	ПК-1 ПК-2	ИД-7 _{ПК-1} ИД-6 _{ПК-2}

² Перечислить все компетенции, формируемые учебной дисциплиной

Номер задания	Правильный ответ *	Содержание вопроса	Компетенция	Код и наименование индикатора достижения компетенции
		Б 2 % В 3 % Г 5 %		
5.		Каковы отходы на угар при подогреве металла перед ковкой? А 1,5 % Б 2 % В 2,5 % Г 3 %	ПК-1 ПК-2	ИД-7 _{ПК-1} ИД-6 _{ПК-2}
6.		Какое ковочное оборудование обычно используется при ковке поковок массой 6-10 кг? А Пневматические молоты. Б Ковочные паровоздушные молоты. В Ковочные гидравлические прессы.	ПК-1 ПК-2	ИД-7 _{ПК-1} ИД-6 _{ПК-2}
7.		Какое ковочное оборудование используется при ковке слитков массой 3-4 т? А Любое, кроме пневматических молотов. Б Ковочные паровоздушные молоты и гидравлические прессы. В Гидравлические прессы.	ПК-1 ПК-2	ИД-7 _{ПК-1} ИД-6 _{ПК-2}
8.		В зависимости от чего выбираются радиусы закругления для внутренних поверхностей штампованной поковки? А От материала поковки. Б От температуры нагрева металла перед штамповкой. В От глубины полости поковки.	ПК-1 ПК-2	ИД-7 _{ПК-1} ИД-6 _{ПК-2}
9.		Для наружных или внутренних поверхностей поковки выбираются большие уклоны? А Одинаковые.	ПК-1 ПК-2	ИД-7 _{ПК-1} ИД-6 _{ПК-2}

Номер задания	Правильный ответ *	Содержание вопроса	Компетенция	Код и наименование индикатора достижения компетенции
		Б Для наружных. В Для внутренних.		
10.		Для чего служит подкатной ручей штампа? А Для увеличение длины отдельных участков заготовки. Б Для получения готовой поковки. В Для местного увеличения сечения заготовки.	ПК-1 ПК-2	ИД-7 _{ПК-1} ИД-6 _{ПК-2}
11.		В каком из штамповочных и заготовительных ручьев возникают наибольшие усилия? А В подкатном. Б В протяжном. В В чистовом. Г В черновом.	ПК-1 ПК-2	ИД-7 _{ПК-1} ИД-6 _{ПК-2}
12.		Как изменяется пластичность легированных сталей в зависимости от увеличения скорости деформирования? А Остается неизменной. Б Уменьшается. В Увеличивается.	ПК-1 ПК-2	ИД-7 _{ПК-1} ИД-6 _{ПК-2}
13.		Какое штамповочное оборудование целесообразнее использовать при штамповке малопластичных сплавов? А Паровоздушный молот. Б Кривошипные или гидравлические прессы. В Любое, при обеспечении необходимой мощности.	ПК-1 ПК-2	ИД-7 _{ПК-1} ИД-6 _{ПК-2}
14.		На каком оборудовании штампуют наиболее крупные поковки? А На винтовых фрикционных прессах. Б На кривошипных горячештамповочных прессах. В На гидравлических прессах.	ПК-1 ПК-2	ИД-7 _{ПК-1} ИД-6 _{ПК-2}

Номер задания	Правильный ответ *	Содержание вопроса	Компетенция	Код и наименование индикатора достижения компетенции
		Г На паровоздушных молотах.		
15.		При штамповке на паровоздушном штамповочном молоте или кривошипном горячештамповочном прессе даются большие штамповочные уклоны. А Одинаковые. Б На кривошипном горячештамповочном прессе. В На паровоздушном штамповочном молоте.	ПК-1 ПК-2	ИД-7 _{ПК-1} ИД-6 _{ПК-2}
16.		Получение заготовок литьем или методом штамповки позволяет получать детали с наибольшим коэффициентом использования металла (Ким). А Литьем. Б Штамповкой. В Штамповкой в подкладных штампах.	ПК-1 ПК-2	ИД-7 _{ПК-1} ИД-6 _{ПК-2}
17.		У стали 20Л или у стали 50Л больше жидкотекучесть. А Одинаковая. Б У стали 20Л. В У стали 50Л.	ПК-1 ПК-2	ИД-7 _{ПК-1} ИД-6 _{ПК-2}
18.		Какой способ литья является универсальным и получил наибольшее распространение: А В кокиль. Б В песчаноглинистую форму. В Центробежное литье. Г По выплавляемым моделям.	ПК-1 ПК-2	ИД-7 _{ПК-1} ИД-6 _{ПК-2}
19.		Какой из ниже перечисленных способов литья позволяет получить отливку с более высокими механическими свойствами: под давлением	ПК-1 ПК-2	ИД-7 _{ПК-1} ИД-6 _{ПК-2}

Номер задания	Правильный ответ *	Содержание вопроса	Компетенция	Код и наименование индикатора достижения компетенции
		А В песчаную форму. Б Под давлением В По выплавляемым моделям. Г Центробежным литьем.		
20.		При крупносерийном и массовом производстве отливок из алюминиевых сплавов, какой способ литья наиболее целесообразен: А В кокиль Б В песчаную форму (машинная формовка). В под давлением. Г По выплавляемым моделям.	ПК-1 ПК-2	ИД-7 _{ПК-1} ИД-6 _{ПК-2}
21.		Какой из перечисленных способов литья наиболее дорогой и трудоемкий? А В песчаную форму. Б В кокиль. В По выплавляемым моделям. Г Под давлением.	ПК-1 ПК-2	ИД-7 _{ПК-1} ИД-6 _{ПК-2}
22.		Каким из перечисленных способов при крупносерийном производстве целесообразно получать небольшие отливки из цинковых сплавов? А В песчаную форму. Б В кокиль. В По выплавляемым моделям. Г Под давлением.	ПК-1 ПК-2	ИД-7 _{ПК-1} ИД-6 _{ПК-2}
23.		Из чугуна или из стали можно получить отливки с наименьшей толщиной стенки? А Из чугуна. Б Из стали.	ПК-1 ПК-2	ИД-7 _{ПК-1} ИД-6 _{ПК-2}

Номер задания	Правильный ответ *	Содержание вопроса	Компетенция	Код и наименование индикатора достижения компетенции
		В Материал сплава не имеет значения.		
24.		<p>Каким из ниже перечисленных способов не желательно изготавливать тонкостенные отливки:</p> <p>А Под давлением.</p> <p>Б По выплавляемым моделям.</p> <p>В В кокиль.</p> <p>Г В песчаную форму.</p>	ПК-1 ПК-2	ИД-7 _{ПК-1} ИД-6 _{ПК-2}
25.		<p>Каким способом в литейном производстве получается больший объем заготовок?</p> <p>А По выплавляемым моделям.</p> <p>Б В кокиль.</p> <p>В Центробежным литьем.</p> <p>Г В песчаноглинистые формы.</p>	ПК-1 ПК-2	ИД-7 _{ПК-1} ИД-6 _{ПК-2}
26.		<p>Из каких сплавов не получают литые заготовки литьем под давлением?</p> <p>А Из стали.</p> <p>Б Из алюминиевых сплавов.</p> <p>В Из медных сплавов.</p> <p>Г Из цинковых сплавов.</p>	ПК-1 ПК-2	ИД-7 _{ПК-1} ИД-6 _{ПК-2}
27.		<p>Каким методом изготавливаются заготовки для деталей, к которым предъявляются высокие требования по размеру зерна и уровню механических свойств?</p> <p>А Литьем.</p> <p>Б Обработкой давлением.</p> <p>В Любым из указанных методов.</p>	ПК-1 ПК-2	ИД-7 _{ПК-1} ИД-6 _{ПК-2}
28.		Серый или ковкий чугун обладает более высокими литейными	ПК-1	ИД-7 _{ПК-1}

Номер задания	Правильный ответ *	Содержание вопроса	Компетенция	Код и наименование индикатора достижения компетенции
		свойствами? А Серый чугун. Б Ковкий чугун. В Литейные свойства серого и ковкого чугуна одинаковые.	ПК-2	ИД-6 _{ПК-2}
29.		За счет чего получают необходимую жесткость отливок, полученных литьем под давлением? А За счет увеличения толщины стенки отливки. Б За счет применения соответствующего сплава. В За счет улучшения конфигурации отливки и применения ребер жесткости.	ПК-1 ПК-2	ИД-7 _{ПК-1} ИД-6 _{ПК-2}
30.		Получают ли при штамповке на штамповочном молоте при одном разьеме штампа сквозные отверстия? А Получают. Б Не получают. В Получают, но с большими трудностями.	ПК-1 ПК-2	ИД-7 _{ПК-1} ИД-6 _{ПК-2}
31.		Сварные конструкции классифицируют?	ПК-1 ПК-2	ИД-7 _{ПК-1} ИД-6 _{ПК-2}
32.		Термическая обработка сварных заготовок?	ПК-1 ПК-2	ИД-7 _{ПК-1} ИД-6 _{ПК-2}
33.		Методы получения заготовок литьём?	ПК-1 ПК-2	ИД-7 _{ПК-1} ИД-6 _{ПК-2}
34.		Жидкотекучесть это	ПК-1 ПК-2	ИД-7 _{ПК-1} ИД-6 _{ПК-2}
35.		Усадка – это	ПК-1 ПК-2	ИД-7 _{ПК-1} ИД-6 _{ПК-2}

Номер задания	Правильный ответ *	Содержание вопроса	Компетенция	Код и наименование индикатора достижения компетенции
36.		Охарактеризуйте получение отливки методом литья в песчаные формы?	ПК-1 ПК-2	ИД-7 _{ПК-1} ИД-6 _{ПК-2}
37.		Охарактеризуйте получение отливки методом литья по выплавляемым моделям?	ПК-1 ПК-2	ИД-7 _{ПК-1} ИД-6 _{ПК-2}
38.		Охарактеризуйте получение отливки методом центробежного литья?	ПК-1 ПК-2	ИД-7 _{ПК-1} ИД-6 _{ПК-2}
39.		Назначение летниковой системы?	ПК-1 ПК-2	ИД-7 _{ПК-1} ИД-6 _{ПК-2}
40.		Порядок разработки чертежа отливки?	ПК-1 ПК-2	ИД-7 _{ПК-1} ИД-6 _{ПК-2}
41.		Какие факторы влияют на выбор метода получения заготовки пластическим деформированием?	ПК-1 ПК-2	ИД-7 _{ПК-1} ИД-6 _{ПК-2}
42.		Что такое припуск на механическую обработку?	ПК-1 ПК-2	ИД-7 _{ПК-1} ИД-6 _{ПК-2}
43.		Что такое напуск? Зачем он назначается?	ПК-1 ПК-2	ИД-7 _{ПК-1} ИД-6 _{ПК-2}
44.		Виды обработки металлов давлением:	ПК-1 ПК-2	ИД-7 _{ПК-1} ИД-6 _{ПК-2}
45.		Ковка: сущность процесса, технологические возможности, рациональная область применения?	ПК-1 ПК-2	ИД-7 _{ПК-1} ИД-6 _{ПК-2}
46.		Горячая объемная штамповка, сущность и особенности процесса?	ПК-1 ПК-2	ИД-7 _{ПК-1} ИД-6 _{ПК-2}
47.		Прокатка: сущность процесса, технологические возможности, рациональная область применения?	ПК-1 ПК-2	ИД-7 _{ПК-1} ИД-6 _{ПК-2}

Номер задания	Правильный ответ *	Содержание вопроса	Компетенция	Код и наименование индикатора достижения компетенции
48.		Вальцовка, сущность процесса, технологические возможности, рациональная область применения?	ПК-1 ПК-2	ИД-7 _{ПК-1} ИД-6 _{ПК-2}
49.		К средствам неразрушающего контроля относят?	ПК-1 ПК-2	ИД-7 _{ПК-1} ИД-6 _{ПК-2}
50.		Дефекты отливок по внешним признакам подразделяют на?	ПК-1 ПК-2	ИД-7 _{ПК-1} ИД-6 _{ПК-2}