

Энгельсский технологический институт (филиал) федерального государственного
бюджетного образовательного учреждения
высшего образования
«Саратовский государственный технический университет
имени Гагарина Ю.А.»

Кафедра «Оборудование и технологии обработки материалов»

Оценочные материалы по дисциплине

Б.1.3.4.1 «Технология холодной штамповки»

направления подготовки

15.03.05 «Конструкторско-технологическое обеспечение машиностроительных
производств»

профиль

«Технология машиностроения»

1. Перечень компетенций и уровни их сформированности по дисциплинам (модулям), практикам в процессе освоения ОПОП ВО

В процессе освоения образовательной программы у обучающегося в ходе изучения дисциплины «Технология холодной штамповки» должны сформироваться компетенции: ПК-1, ПК-2

Критерии определения сформированности компетенций на различных уровнях их формирования

Индекс компетенции	Содержание компетенции
ПК-1	Способен участвовать в разработке, осваивать на практике и внедрять оптимальные технологии и средства машиностроительных производств.

Код и наименование индикатора достижения компетенции	Виды занятий для формирования компетенции	Оценочные средства для оценки уровня сформированности компетенции
ИД-9 _{ПК-1} Способен участвовать в разработке технологических процессов холодной листовой штамповки и внедрять оптимальные технологии изготовления деталей	лекции, практические занятия, самостоятельная работа	Устный опрос, решение задач, вопросы для проведения экзамена, тестовые задания

Уровни освоения компетенции

Уровень освоения компетенции	Критерии оценивания
Продвинутый (отлично)	<p>Знает: номенклатуру материалов, применяемых для холодной листовой штамповки; технологические особенности выполнения основных процессов листовой штамповки: вырубки, пробивки, гибки, вытяжки, формовки и других операций; технологические характеристики основных технологических процессов листовой штамповки – производительность, точность, качество, экономичность; основную документацию регламентирующую безопасность и экологичность производства деталей, получаемых холодной листовой штамповкой и прессованием.</p> <p>Умеет: провести анализ технологичности конструкции детали изготавливаемой холодной штамповкой из листа, полосы и ленты; на основе проведенного анализа технологичности конструкции детали и оценки качественных и количественных показателей разрабатывать предложения по изменению конструкций деталей изготавливаемой холодной штамповкой из листа, полосы и ленты с целью повышения их технологичности; выбирать схемы базирования и закрепления заготовок деталей изготавливаемых холодной листовой штамповкой, а также производить расчет</p>

	<p>необходимой силы прижима для закрепления детали с учетом обеспечения безопасности технологического процесса; разрабатывать технологический маршрут обработки детали получаемую холодной листовой штамповкой и составлять операционную технологию ее изготовления; рассчитывать нормы расхода листового материала, проектировать рациональную схему раскроя листового материала деталей получаемых холодной листовой штамповкой.</p> <p>Владеет/имеет навыками проведения анализа конструкции детали изготавливаемой холодной штамповкой из листа, полосы и ленты на предмет стандартизации и унификации; Владеет навыками расчета качественных и количественных показателей технологичности конструкций деталей изготавливаемой холодной штамповкой из листа, полосы и ленты; навыками оформления расчетных схем и технологических карт на технологические процессы изготовления деталей получаемых холодной листовой штамповкой; навыками расчета точности обработки при проектировании технологического процесса получения деталей получаемых холодной листовой штамповкой. навыками выбора схем и средств контроля по операциям технологического процесса и технических требований, предъявляемых к деталям получаемых холодной листовой штамповкой.</p>
<p>Повышенный (хорошо)</p>	<p>Знает: в достаточной степени номенклатуру материалов, применяемых для холодной листовой штамповки; технологические особенности выполнения основных процессов листовой штамповки: вырубки, пробивки, гибки, вытяжки, формовки и других операций; технологические характеристики основных технологических процессов листовой штамповки – производительность, точность, качество, экономичность; основную документацию регламентирующую безопасность и экологичность производства деталей, получаемых холодной листовой штамповкой и прессованием.</p> <p>Умеет: в достаточной степени провести анализ технологичности конструкции детали изготавливаемой холодной штамповкой из листа, полосы и ленты; на основе проведенного анализа технологичности конструкции детали и оценки качественных и количественных показателей разрабатывать предложения по изменению конструкций деталей изготавливаемой холодной штамповкой из листа, полосы и ленты с целью повышения их технологичности; выбирать схемы базирования и закрепления заготовок деталей изготавливаемых холодной листовой штамповкой, а также производить расчет необходимой силы прижима для закрепления детали с учетом обеспечения безопасности технологического процесса; разрабатывать технологический маршрут обработки детали получаемую холодной листовой штамповкой и составлять операционную технологию ее изготовления; рассчитывать нормы расхода листового материала, проектировать рациональную схему раскроя листового материала деталей получаемых холодной листовой штамповкой.</p> <p>Владеет/имеет практический опыт в достаточной степени навыками проведения анализа конструкции детали изготавливаемой холодной штамповкой из листа, полосы и ленты на предмет стандартизации и</p>

	<p>унификации; Владеет навыками расчета качественных и количественных показателей технологичности конструкций деталей изготавливаемой холодной штамповкой из листа, полосы и ленты; навыками оформления расчетных схем и технологических карт на технологические процессы изготовления деталей получаемых холодной листовой штамповкой; навыками расчета точности обработки при проектировании технологического процесса получения деталей получаемых холодной листовой штамповкой.навыками выбора схем и средств контроля по операциям технологического процесса и технических требований, предъявляемых к деталям получаемых холодной листовой штамповкой.</p>
<p>Пороговый (базовый) (удовлетворительно)</p>	<p>Знает: частично номенклатуру материалов, применяемых для холодной листовой штамповки; технологические особенности выполнения основных процессов листовой штамповки: вырубки, пробивки, гибки, вытяжки, формовки и других операций; технологические характеристики основных технологических процессов листовой штамповки – производительность, точность, качество, экономичность; основную документацию регламентирующую безопасность и экологичность производства деталей, получаемых холодной листовой штамповкой и прессованием.</p> <p>Умеет: на минимально приемлемом уровне может провести анализ технологичности конструкции детали изготавливаемой холодной штамповкой из листа, полосы и ленты; на основе проведенного анализа технологичности конструкции детали и оценки качественных и количественных показателей разрабатывать предложения по изменению конструкций деталей изготавливаемой холодной штамповкой из листа, полосы и ленты с целью повышения их технологичности; выбирать схемы базирования и закрепления заготовок деталей изготавливаемых холодной листовой штамповкой, а также производить расчет необходимой силы прижима для закрепления детали с учетом обеспечения безопасности технологического процесса; разрабатывать технологический маршрут обработки детали получаемую холодной листовой штамповкой и составлять операционную технологию ее изготовления; рассчитывать нормы расхода листового материала, проектировать рациональную схему раскроя листового материала деталей получаемых холодной листовой штамповкой.</p> <p>Владеет/имеет практический опыт: на минимально приемлемом уровне навыками проведения анализа конструкции детали изготавливаемой холодной штамповкой из листа, полосы и ленты на предмет стандартизации и унификации; Владеет навыками расчета качественных и количественных показателей технологичности конструкций деталей изготавливаемой холодной штамповкой из листа, полосы и ленты; навыками оформления расчетных схем и технологических карт на технологические процессы изготовления деталей получаемых холодной листовой штамповкой; навыками расчета точности обработки при проектировании технологического процесса получения деталей получаемых холодной листовой штамповкой.навыками выбора схем и средств контроля по операциям технологического процесса и технических требований,</p>

	предъявляемых к деталям получаемых холодной листовой штамповкой.
--	--

Индекс компетенции	Содержание компетенции
ПК-2	Способен выполнять мероприятия по выбору и эффективному использованию материалов, оборудования, инструментов, технологической оснастки, в том числе с применением современных информационных ресурсов.

Код и наименование индикатора достижения компетенции	Виды занятий для формирования компетенции	Оценочные средства для оценки уровня сформированности компетенции
ИД-7 _{ПК-2} Способность выполнять мероприятия по выбору и эффективному использованию материалов, оборудования, инструментов, технологической оснастки при холодной листовой штамповке	лекции, практические занятия, самостоятельная работа	Устный опрос, решение задач, вопросы для проведения экзамена, тестовые задания

Уровни освоения компетенции

Уровень освоения компетенции	Критерии оценивания
Продвинутый (отлично)	<p>Знает: общие закономерности и тенденции развития современной технологии штамповочного производства; основы построения технологических процессов; номенклатуру материалов, применяемых для холодной листовой штамповки; технологические особенности выполнения основных процессов листовой штамповки: вырубки, пробивки, гибки, вытяжки, формовки и других операций; технологические характеристики основных технологических процессов листовой штамповки – производительность, точность, качество, экономичность; оборудование, материалы и технологическую оснастку.</p> <p>Умеет: разрабатывать технологический процесс изготовления детали из листа, полосы или ленты. Определять размеры плоской заготовки в зависимости от формы и размеров детали. Выбрать тип и модель прессового оборудования в зависимости от вида технологической операции, производительности процесса и величины требуемого усилия.</p> <p>Владеет/имеет практический опыт: составления технологических процессов изготовления деталей из листа, ленты и полосы; навыком расчета энергетических затрат на производство деталей получаемых холодной листовой штамповкой; навыком выбора и эффективному использованию материалов, оборудования, инструментов, технологической оснастки при холодной листовой штамповке.</p>
Повышенный (хорошо)	<p>Знает: в достаточной степени общие закономерности и тенденции развития современной технологии штамповочного производства; основы построения технологических процессов; номенклатуру материалов, применяемых для холодной листовой штамповки;</p>

	<p>технологические особенности выполнения основных процессов листовой штамповки: вырубки, пробивки, гибки, вытяжки, формовки и других операций; технологические характеристики основных технологических процессов листовой штамповки – производительность, точность, качество, экономичность; оборудование, материалы и технологическую оснастку.</p> <p>Умеет: в достаточной степени разрабатывать технологический процесс изготовления детали из листа, полосы или ленты. Определять размеры плоской заготовки в зависимости от формы и размеров детали. Выбрать тип и модель прессового оборудования в зависимости от вида технологической операции, производительности процесса и величины требуемого усилия.</p> <p>Владеет/имеет практический опыт: на достаточном уровне навыками составления технологических процессов изготовления деталей из листа, ленты и полосы; навыком расчета энергетических затрат на производство деталей получаемых холодной листовой штамповкой; навыком выбора и эффективному использованию материалов, оборудования, инструментов, технологической оснастки при холодной листовой штамповке.</p>
<p>Пороговый (базовый) (удовлетворительно)</p>	<p>Знает: частично общие закономерности и тенденции развития современной технологии штамповочного производства; основы построения технологических процессов; номенклатуру материалов, применяемых для холодной листовой штамповки; технологические особенности выполнения основных процессов листовой штамповки: вырубки, пробивки, гибки, вытяжки, формовки и других операций; технологические характеристики основных технологических процессов листовой штамповки – производительность, точность, качество, экономичность; оборудование, материалы и технологическую оснастку.</p> <p>Умеет: на минимально приемлемом уровне разрабатывать технологический процесс изготовления детали из листа, полосы или ленты. Определять размеры плоской заготовки в зависимости от формы и размеров детали. Выбрать тип и модель прессового оборудования в зависимости от вида технологической операции, производительности процесса и величины требуемого усилия.</p> <p>Владеет/имеет практический опыт: на минимально приемлемом уровне навыками составления технологических процессов изготовления деталей из листа, ленты и полосы; навыком расчета энергетических затрат на производство деталей получаемых холодной листовой штамповкой; навыком выбора и эффективному использованию материалов, оборудования, инструментов, технологической оснастки при холодной листовой штамповке.</p>

2. Методические, оценочные материалы и средства, определяющие процедуры оценивания сформированности компетенций (элементов компетенций) в процессе освоения ОПОП ВО

2.1 Оценочные средства для текущего контроля¹

Вопросы для устного опроса

Тема 1. Общие сведения об операциях листовой штамповки.

Операции листовой штамповки и их технико-экономическая эффективность.

Основные металлы, применяемые в листовой штамповке.

Сортамент листовых материалов и методы испытаний свойств листовых металлов.

Технологичность листовых штампованных деталей и штампуемость металла.

Тема 2. Разделительные операции листовой штамповки и технологические основы их применения.

Основные конструктивные схемы резки листового металла ножницами.

Резка листового металла штампами.

Раскрой листового материала.

Особенности проектирования инструмента для разделительных операций листовой штамповки.

Специализированные разделительные операции.

Чистовая вырубка, пробивка и отрезка.

Зачистная штамповка.

Вырезка тонколистовых деталей резиной или полиуретаном.

Тема 3. Формоизменяющие операции листовой штамповки и технологические основы их применения.

Гибка.

Вытяжка.

Основные характеристики процесса вытяжки листовых металлов.

Определение формы, расчет размеров заготовок и построение технологического процесса вытяжки цилиндрических деталей.

Определение формы, расчет размеров заготовок и построение технологического процесса вытяжки коробчатых деталей.

Определение формы, расчет размеров заготовок и построение технологического процесса вытяжки сложных деталей.

Определение формы, расчет размеров заготовок и построение технологического процесса вытяжки деталей с утонением.

Операции листовой формовки: рельефная формовка, отбортовка, обжим, раздача.

Тема 4. Расчеты технологических процессов листовой штамповки.

Разработка технологического процесса изготовления типовой детали «шайба».

Разработка технологического процесса изготовления детали «полусфер».

Разработка технологического процесса вытяжки цилиндрической детали

¹ Перечень оценочных средств, рекомендованных к использованию при формировании оценочных материалов представлены в Приложении 2.

«стакан».

Разработка технологического процесса вытяжки детали «коробка».

Разработка технологического процесса изготовления цилиндрической детали с утонением стенки «стаканчик».

Практические задания для текущего контроля

Тема 1. Общие сведения об операциях листовой штамповки.

Задание 1

1. Приведите марки листовой углеродистой конструкционной стали обыкновенного качества.

2. Приведите марки листовой углеродистой качественной конструкционной стали.

3. Дайте сравнительную характеристику маркам стали обыкновенного качества и качественной. Поясните области их применения.

4. Как подразделяется листовой прокат по точности прокатки, качеству отделки поверхности, способности к вытяжке и другим параметрам.

5. Назовите виды листового проката специального назначения и охарактеризуйте области их применения.

6. Приведите марки листового проката из цветных металлов и их сплавов. Охарактеризуйте их технологические свойства и области применения.

7. Какие неметаллические материалы применяют для изготовления деталей листовой штамповкой? Охарактеризуйте их физические, механические и технологические свойства.

Задание 2

1. Что понимают под штампуемостью металла?

2. Какие существуют методы оценки штампуемости листовых металлов?

3. Как влияют на штампуемость металла его химический состав, величина зерна и структурное состояние?

4. Как влияют на штампуемость механические свойства металла?

5. Какой вид технологических испытаний применяют для определения сопротивления металла срезу и высоты блестящего пояса? Охарактеризуйте условия проведения испытаний.

6. Приведите схему технологического испытания на изгиб и перегиб. Поясните, как оно проводится?

7. Как проводится испытание листового проката на выдавливание сферической лунки? Какие параметры принимаются во внимание для оценки штампуемости при этом испытании?

8. Что является причиной появления линий скольжения при штамповке листовых металлов? Как можно устранить это явление?

Задание 3

1) выбрать из ряда материалов, предложенных по вариантам, те, которые могут обрабатываться методами холодной листовой штамповки;

- 2) используя справочную литературу указать их химический состав;
- 3) пояснить влияние легирующих элементов на их свойства, такие как прочность, пластичность, прокаливаемость и т. д.;
- 4) указать рекомендуемые степени деформации.

№ варианта	Материал холодной листовой штамповки
1.	А2, 50ХН, 15пс, ВТЗ-1, 38ХГНМ,
2.	М1, 30Г1РА, 15, ВТ6-С, 30ХН2МФА
3.	Л68, 20Г2Р, 20кп, ВТ8, 30ХМА,
4.	НКО, 20Г1РА, 18кп, ВТ9, 30Х
5.	МА1, 20Г1Р, МЗ, 08кп, 38ХС,
6.	ВТ1, 12Г1, 08, 08пс, МАЗ
7.	Ст.1, ВАД23, 08Ю, 20ХГНМ, 35Х,
8.	05кп, В95, 08Фкп, 20ХГСА, 40ХН2МА
9.	15кп, Д16, 20, НВЗ, МА5, 45Х
10.	08ГСЮТ, Д1, 08СЮФ, 20Х,
11.	2ХН, АМгцб, 20сп, НМг, 15ХФ,
12.	2Г1РА, АМг2, 25, Л63, 15ХГНМ,
13.	12ХН3А, М2, 30, ОТЧ-1, 16ХСН, 18Х2Н4МА,
14.	15Х, АМц, 35, ВТ14, ЛС59-1
15.	15ХМ, АЗ, 40, ВТ10, 19ХГН,

Тема 2. Разделительные операции листовой штамповки и технологические основы их применения.

Задание 1

1. Какие существуют стадии процесса отрезки металла?
2. Приведите схему действия сил, действующих на инструмент со стороны деформируемой заготовки и эпюры распределения напряжений на контактных поверхностях с материалом.
3. Охарактеризуйте форму и размеры очага деформации в разделительных операциях.
4. Схематично изобразите профиль поверхности среза, охарактеризуйте ее отдельные зоны и поясните, каким стадиям процесса они соответствуют.
5. Какой зазор между ножами считается оптимальным? Что влияет на его величину?
6. Как изменяется значение оптимального зазора с изменением толщины металла и его пластических свойств?
7. Как влияет износ инструмента на характер деформирования металла?

Задание 2

1. Приведите схему сил, действующих на металл при отрезке ножницами.
2. С какой целью наклоняют нож? Каким должен быть угол его наклона и почему?

3. Как рассчитывается технологическое усилие и работа деформирования при отрезке на ножницах с параллельными и наклонными ножами?
4. Из каких материалов рекомендуется изготавливать ножи ножниц?
5. Охарактеризуйте области применения ножниц с наклонным ножом, с параллельными ножами, вибрационных ножниц.
6. Каковы главные параметры ножниц с наклонным ножом? По каким параметрам выбирают ножницы?
7. В чем заключается особенность отрезки на дисковых ножницах?
8. Приведите схему действия сил при отрезке листа на дисковых ножницах.
9. Каково условие захвата листа? Как влияет толщина металла на условие захвата при отрезке на дисковых ножницах?
10. Каким должен быть диаметр ножей для захвата заготовки и устойчивого процесса отрезки?
11. Охарактеризуйте области применения дисковых ножниц с различным расположением ножей.
12. На каких ножницах можно вырезать заготовки с криволинейным контуром?
13. Какие существуют способы отрезки сортового металла и труб? Какова область их применения?

Задание 3

1. Приведите схему сил, действующих на металл при вырубкепробивке.
2. Охарактеризуйте форму и размеры очага деформации при вырубке.
3. Приведите эпюры распределения напряжений в очаге деформации.
4. Как рассчитывается технологическое усилие при вырубкепробивке?
5. Как определить усилие проталкивания деталей через матрицу и усилие снятия материала с пуансона?
6. Охарактеризуйте точность деталей, получаемых вырубкойпробивкой.
7. Как определяются исполнительные размеры пуансонов и матриц при вырубке и пробивке?
8. Как выбирают размеры перемычек при вырубке?
9. Охарактеризуйте особенности вырубки-пробивки неметаллических материалов.
10. Какие существуют способы уменьшения усилия при вырубке и пробивке?
11. Охарактеризуйте предельные возможности получения различных элементов плоских деталей вырубкой и пробивкой.

Задание 4

1. В чем заключается сущность чистой вырубке-пробивке? За счет чего достигается чистая боковая поверхность вырубленной детали?
2. Какие существуют способы чистой вырубке и пробивке? Каковы области их применения?
3. Приведите схему чистой вырубке со сжатием. Охарактеризуйте особенности процесса, штампового инструмента и оборудования для чистой вырубке-пробивке со сжатием.

4. Приведите схему чистовой вырубки пуансоном полнее матрицы и поясните сущность процесса.

5. Охарактеризуйте способы чистовой вырубки с притупленной режущей кромкой матрицы и в матрице с обратным конусом.

6. Приведите схемы чистовой пробивки с притупленной режущей кромкой пуансона, ступенчатым пуансоном, конусным пуансоном, охарактеризуйте возможности способов.

7. Какие материалы подвергают чистовой вырубки и пробивке? Охарактеризуйте качество поверхности среза при чистовой вырубки-пробивке различных материалов.

Задание 5

1. Поясните, в чем заключаются отличительные особенности надрезки как разделительной операции? Для изготовления каких деталей она применяется?

2. Для чего применяется обрезка? Приведите схему штампа для обрезки фланца вытянутой детали.

3. Приведите схему штампа, совмещающего вытяжку цилиндрического стаканчика с обрезкой.

Задание 6

1. Какие существуют виды раскроя листового материала?

2. Какие показатели определяют эффективность раскроя металла? От каких факторов зависит эффективность раскроя?

3. Охарактеризуйте области применения основных типов раскроя полосы с отходом.

4. Чем отличается малоотходный раскрой от безотходного и от раскроя с отходом? Приведите примеры малоотходного и безотходного раскроя полосы.

5. Какие преимущества обеспечивает многорядный раскрой, по сравнению с однорядным?

6. Дайте сравнительную характеристику многорядного раскроя с параллельным и шахматным расположением рядов.

7. Как рассчитывается ширина полосы (ленты) при штамповке с боковым прижимом полосы, без бокового прижима, с применением шаговых ножей?

8. Дайте характеристику продольного, поперечного и косоугольного раскроя листа. Приведите схемы раскроя.

9. Какими рекомендациями необходимо руководствоваться при раскрое полосы и листа для уменьшения трудоемкости заготовительных и штамповочных операций?

10. Какие приемы используются для повышения эффективности раскроя металла?

Задание 7. Требуется раскроить листовой прокат размером 1250 x 2840 мм на заготовки следующих размеров:

- 574 x 1414 - 1000 шт
- 704 x 24 - 1000 шт
- 535 x 43 - 2000 шт
- 60 x 50 - 3000 шт

1) Раскрой производится по принципу "ширина заготовки раскраивается из ширины листа".

2) План раскроя листового проката 1250 x 2840 на заготовки размером 574 x 1414 приведен на рис 3, а расчетные данные раскроя приведены в табл 1.

3) План раскроя остатка листа 102 x 1414 на заготовки размером 704 x 24 показан, на рис 3, а данные расчета приведены в табл 2.

4) План раскроя остатка 102 x 1414 на заготовки размером 535 x 43 показан на рис 3, а данные расчетов приведены в табл 3.

5) План раскроя остатка 102 x 1414 на заготовки размером 60 x 60 мм показан на рис 3, а данные расчета приведены в таблице 4.

Общий коэффициент раскроя составляет $K_p = 0,993$.

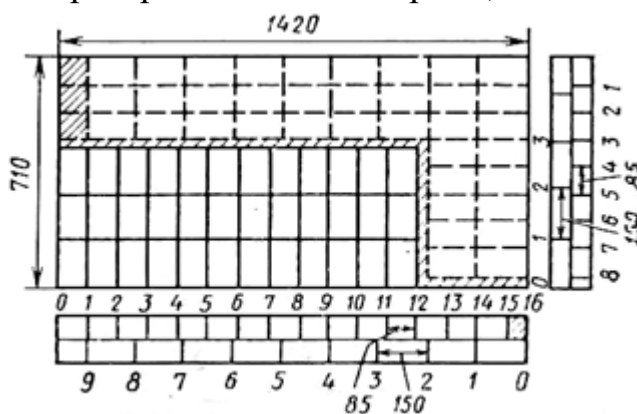


Таблица 1

План рационального раскроя листового проката 1250 x 2840 x 2 мм на заготовки 574 x 1414 x 2 мм

Размеры листа, подлежащего раскрою, мм	Размеры заготовки, мм	Число заготовок, получающихся из одного листа	Комплектность заготовки, шт.	Число листов размером 1250 x 2840 x 2, необходимое для удовлетворения комплектности	Остатки, мм	Количество, шт.
1250 x 2840 x 2	574 x 1414 x 2	4	1000	250	102 x 1414 x 2 12 x 1250 x 2	500 250

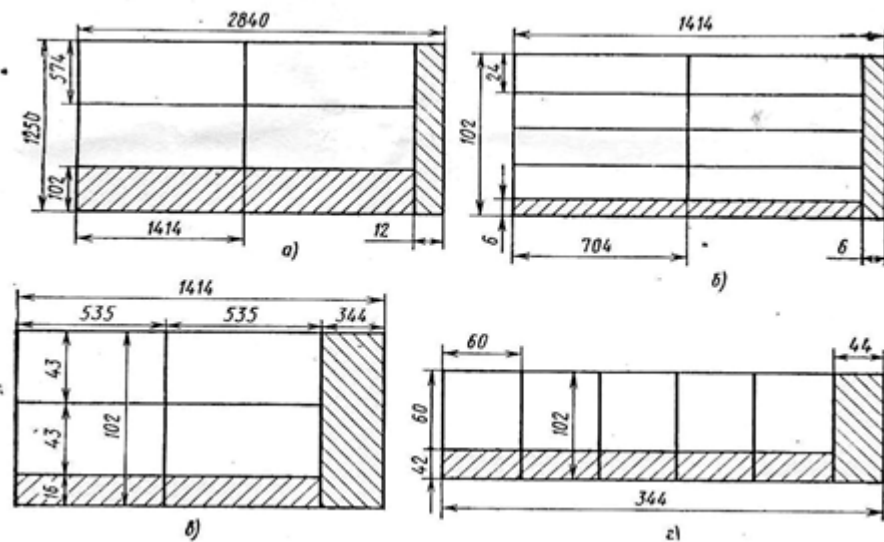


Рис 1 Пример раскроя листового проката и остатков на требуемые заготовки

План рационального раскроя остатка листа
102×1414×2 мм на заготовки 24×704×2 мм

Размеры остатка, подлежащего раскрою, мм	Размеры заготовки, мм	Число заготовок, получаемых из одного листа (остатка)	Комплектность заготовки, шт.	Число листов (остатков) размером 102×1414×2 мм, необходимое для удовлетворения комплектности	Остатки (куски), мм	Количество, шт.
102×1414×2	24×704×2	8	1000	125	102×1414×2 6×704×2 6×102×2	375 250 125

План рационального раскроя остатка листа
102×1414×2 мм на заготовки 43×535×2 мм

Размеры остатка, подлежащего раскрою, мм	Размеры заготовки, мм	Число заготовок, получаемых из одного листа (остатка)	Комплектность заготовки, шт.	Число листов (остатков) размером 102×1414×2 мм, необходимое для удовлетворения комплектности	Недостающее число заготовок до полного комплекта из данного числа листов (остатков)	Остатки (куски), мм	Количество, шт.
102×1414×2	43×535×2	4	2000	500	500	16×535×2 102×344×2	750 375

План рационального раскроя остатка листа 102×344×2 мм на заготовки 60×60×2 мм

Размеры остатка, подлежащего раскрою, мм	Размеры заготовки, мм	Число заготовок, получаемых из одного листа (остатка)	Комплектность заготовки, шт.	Число листов (остатков) размером 102×344×2 мм, необходимое для удовлетворения комплектности	Недостающее число заготовок до полного комплекта из данного числа листов (остатков)	Остатки (куски), мм	Количество, шт.
102×344×2	60×60×2	5	2000	400	125	42×60×2 44×102×2	1875 375

Тема 3. Формоизменяющие операции листовой штамповки и технологические основы их применения.

Задание 1

1. Охарактеризуйте различные стадии процесса гибки. Приведите эпюры тангенциальных напряжений и деформаций на различных стадиях гибки.
2. Как изменяется форма и размеры поперечного сечения заготовки в зоне изгиба? Какие причины вызывают искажение сечения?
3. Что понимается под нейтральным слоем деформации? Какие факторы влияют на его местоположение? Как определить положение нейтрального слоя? Как определяются размеры заготовки при гибке?
4. Что понимается под минимальным радиусом изгиба? От каких факторов зависит его значение? Как он определяется?
5. В каких случаях необходимо учитывать направление прокатки при раскрое плоских заготовок, подвергаемых гибке?
6. Что является причиной пружинения? Какие показатели применяются для количественной оценки пружинения?
7. Какие факторы влияют на величину пружинения? Как относительный радиус гибки влияет на величину пружинения?
8. Как корректируют размеры инструмента для гибки с учетом упругих деформаций?
9. Охарактеризуйте способы уменьшения пружинения при гибке.
10. Как рассчитать усилие при одно- и двухугловой гибке?
11. Для изготовления каких деталей применяют гибку с растяжением? В чем заключается ее сущность? Приведите схему операции.

Задание 2

1. Дайте определение и приведите технологическую схему операции вытяжки.
2. Какие существуют способы вытяжки?
3. Условия выполнения вытяжки (состояние рабочих кромок матрицы и пуансона, величина зазора).
4. Где находится очаг пластической деформации при вытяжке без принудительного утонения стенки?
5. Напряженно-деформированное состояние в различных зонах вытягиваемой заготовки.
6. Показатели, характеризующие степень формоизменения заготовки при вытяжке.
7. Где находится опасное сечение детали, получаемой вытяжкой? В связи с чем оно является опасным?
8. Какие физические явления ограничивают степень формоизменения заготовки при вытяжке?
9. Что является причиной обрыва дна вытягиваемого изделия?
10. По какой причине и в каких случаях образуются складки во фланце заготовки?
11. В каких случаях вытяжка ведется с прижимом заготовки, а в каких без нее?

Как определить необходимость применения прижима при вытяжке?

12. Каким условиям должно удовлетворять усилие прижима? Как его определить?

13. Что представляет собой пульсирующая вытяжка? Какова область ее применения?

14. Что понимается под предельно допустимым коэффициентом вытяжки? Какие факторы влияют на его величину?

15. Какое влияние оказывает смазка при вытяжке? На какие поверхности ее следует наносить и почему?

16. Как рассчитывается усилие вытяжки?

17. Что такое фестоны? Какие причины их появления? Как получить стакан с равномерной высотой по периметру?

18. Как рассчитать диаметр заготовки для осесимметричной детали, получаемой вытяжкой?

19. Как определить форму и размеры заготовки для вытяжки низкой прямоугольной коробчатой детали?

20. Как определить число переходов при вытяжке?

21. Какова особенность вытяжки деталей с широким фланцем?

22. Поясните особенности вытяжки деталей в ленте? Какова область применения этого способа вытяжки?

23. В чем назначение перетяжных ребер при вытяжке деталей сложной формы?

24. В чем особенности вытяжки с утонением стенки? Что обеспечивает высокую степень деформации при вытяжке с утонением?

25. Что собой представляет комбинированная вытяжка?

Задание 3

1. Приведите технологическую схему отбортовки и охарактеризуйте напряженное и деформированное состояние заготовки в очаге деформации.

2. Что называется коэффициентом отбортовки? Что понимается под предельно допустимым коэффициентом отбортовки? Какое явление ограничивает степень деформации при отбортовке?

3. Как влияют на предельно допустимый коэффициент отбортовки механические свойства материала, относительная толщина заготовки, способ получения отверстий и состояние их кромок, форма рабочей части пуансона.

4. Как рассчитать диаметр отверстия под отбортовку с заданной высотой бурта?

5. Как рассчитать усилие отбортовки?

6. Что представляет собой отбортовка с утонением стенки? В чем заключаются ее преимущества и недостатки, по сравнению с отбортовкой без утонения стенки?

7. Приведите определение и схему операции обжима.

8. Охарактеризуйте напряженное состояние в очаге деформации при обжиме.

9. Какое явление ограничивает деформацию при обжиме? Каким показателем она оценивается?

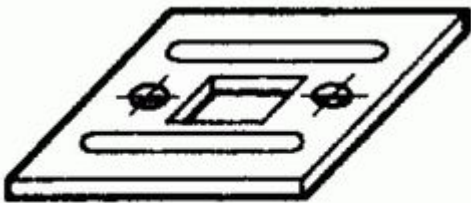
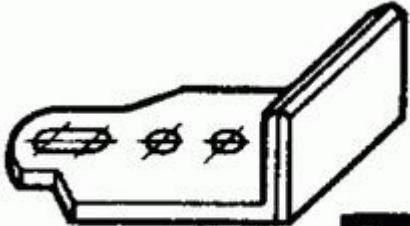
10. С какой целью применяется операция раздачи?
11. Какие явления ограничивают возможность раздачи с высокой степенью деформации?
12. Какой показатель используется для оценки формоизменения заготовки при раздаче?
13. Какие физические явления ограничивают степень формоизменения при раздаче?

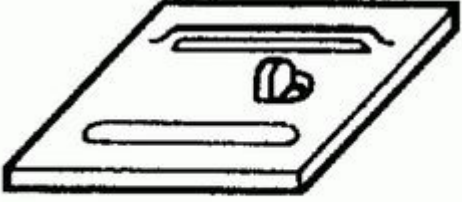

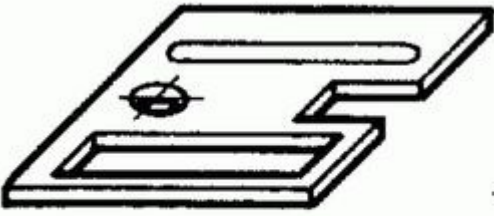
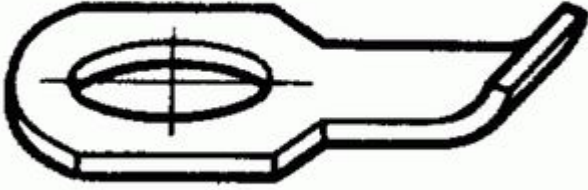

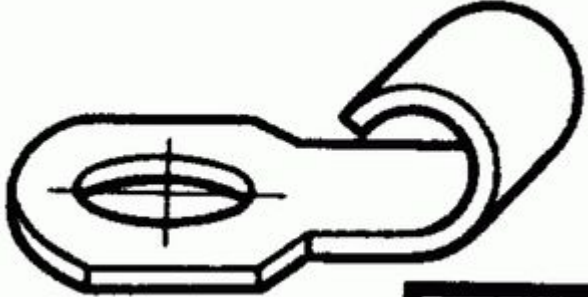
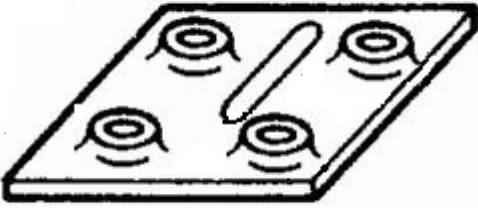
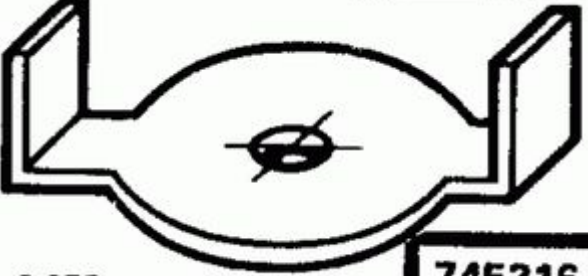
Задание 4

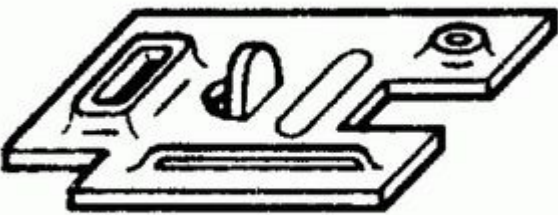

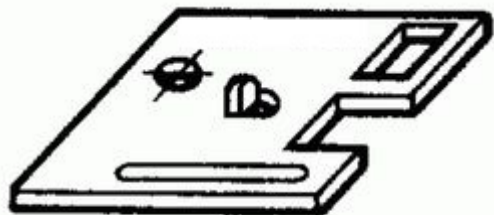
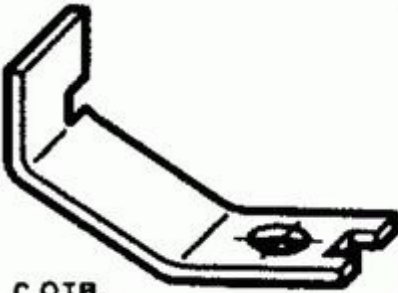



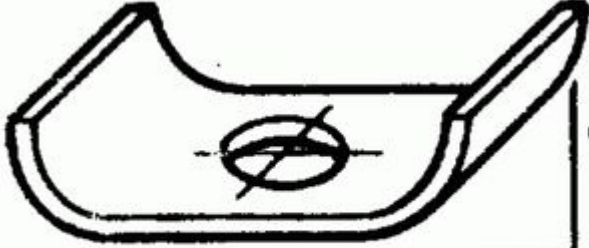


1. Для чего применяется рельефная формовка? Охарактеризуйте сущность операции.
2. Как рассчитать усилие рельефной штамповки?
3. Поясните сущность и назначение операций правки, калибровки и чеканки.
4. В каких случаях используют правку в штампах с гладкой, вафельной и точечной поверхностью рабочего инструмента?
5. Как рассчитывается усилие правки и чеканки?

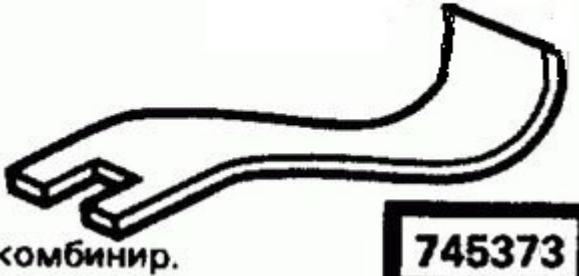
Задание 5

1. Разработать рабочий чертеж детали по ее изображению в классификаторе ЕСКД (класс 74).Материал детали сталь 08 ГОСТ 1050-88 .σв – 320МПа. Толщина детали 2 мм. (Варианты заданий приведены в табл.)
2. Определить положение нейтральной линии в детали и рассчитать ее длину.
3. Построить развертку детали и определить ее размеры.
4. Определить способы изготовления внутренних отверстий вырубкой (пробивкой) и наружного контура детали. Представить раскрой заготовки (полоса или лента) с указанием количества и последовательности выполняемых технологических переходов.
5. Рассчитать усилия вырубки (пробивки) и гибки по каждому технологическому переходу. Найти общее усилие при штамповке путем суммирования усилий по каждому технологическому переходу.

№	Деталь ЕСКД(класс 74)	№	Деталь ЕСКД(класс 74)
1.	 <div style="display: flex; justify-content: space-between; align-items: center;"> с отв. <div style="border: 1px solid black; padding: 2px 10px;">745112</div> </div>	11.	 <div style="display: flex; justify-content: space-between; align-items: center;"> с отв. <div style="border: 1px solid black; padding: 2px 10px;">745236</div> </div>

2.	 <p>без отв. 745113</p>	12.	 <p>с отв. 745246</p>
3.	 <p>с отв. 745122</p>	13.	<p>Вогнутым</p>  <p>745265</p>
4.	<p>С комбинир. местными изгибами</p>  <p>745116</p>	14.	<p>Вогнутым</p>  <p>745275</p>
5.	<p>С комбинир. местными изгибами</p>  <p>745117</p>	15.	 <p>с отв. 745316</p>

6.	<p>С комбинир. местными изгибами</p>  <p>745126</p>	16.	 <p>с отв. 745326</p>
7.	 <p>с отв. 745124</p>	17.	 <p>с отв. 745336</p>
8.	<p>С комбинир. местными изгибами</p>  <p>745136</p>	18.	<p>местных изгибов</p>  <p>с отв. 745346</p>
9.	 <p>без отв. 745131</p>	19.	 <p>выпуклым 745361</p>
10.	 <p>без отв. 745133</p>	20.	 <p>выпуклым 745364</p>

21.		22.
-----	---	-----

Тема 4. Расчеты технологических процессов листовой штамповки.

Задание 1.

1. Общая характеристика процесса вытяжки.
2. Виды деталей, получаемых вытяжкой.
3. Вытяжка с прижимом.
4. Вытяжка без прижима.
5. Благоприятные условия деформирования металла при вытяжке.
6. Схема напряженно-деформируемого состояния при вытяжке.
7. Технологические требования к конструкции полых листовых деталей, изготовленных вытяжкой.
8. Расчет диаметра заготовок для вытяжки круглых деталей простой формы.
9. Расчет диаметра заготовок для вытяжки круглых деталей сложной формы.
10. Построение контура заготовок для вытяжки низких коробок.
11. Построение контура заготовок для вытяжки квадратных коробок.
12. Построение контура заготовок для вытяжки продолговатых коробок.
13. Коэффициент вытяжки.
14. Предельная деформация при первой вытяжке.
15. Определение количества вытяжных переходов для цилиндрических деталей.
16. Вытяжка деталей с широким фланцем.
17. Определение количества вытяжных переходов при вытяжке коробчатых деталей.
18. Радиусы закруглений пуансонов и матриц.
19. Определение глубины вытяжки по переходам.
20. Определение усилий вытяжки и прижима.
21. Зазоры при вытяжке.
22. Исполнительные размеры рабочих частей матриц и пуансонов при вытяжке.

Задание 2.

Требуется разработать технологический процесс вырубki шайбы (рис.1)

а) из листа ГОСТ 19903-74, толщиной S мм, в условиях серийного

производства.(варианты заданий приведены в табл. 1)

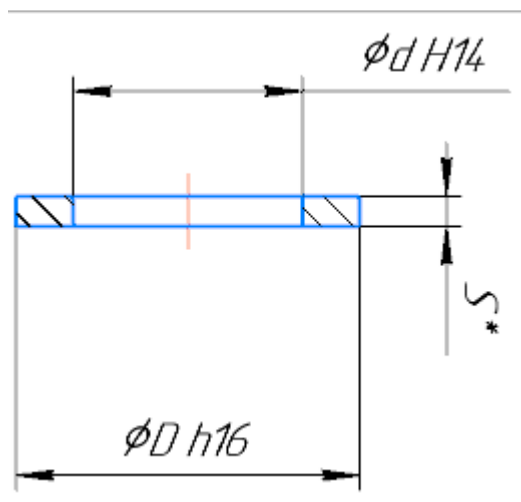


Рис. 1. Эскиз детали «шайба».

№	Наружный диаметр D,мм	Диаметр отверстия d,мм	Толщина S, мм
1	45	30	4
2	50	35	3
3	60	40	2
4	30	15	1
5	20	10	4
6	40	20	3
7	45	25	2
8	55	25	1
9	50	35	4
10	30	22	3
11	80	45	2
12	70	45	1
13	75	40	4
14	75	60	3
15	50	40	2
16	30	18	1
17	20	16	4
18	40	28	3
19	35	20	2
20	45	34	1

Задание 3.

1. В соответствии с вариантом определить форму и размеры плоской заготовки.

2. Определить количество технологических переходов, необходимых для получения из плоской заготовки детали с размерами, заданными по чертежу.

3. Разработать эскизы для каждого технологического перехода (операции) с указанием размеров полуфабриката (D_i, H_i, R_i, R_{1i})

4. Определить усилия при вытяжке по каждому технологическому переходу (операции).

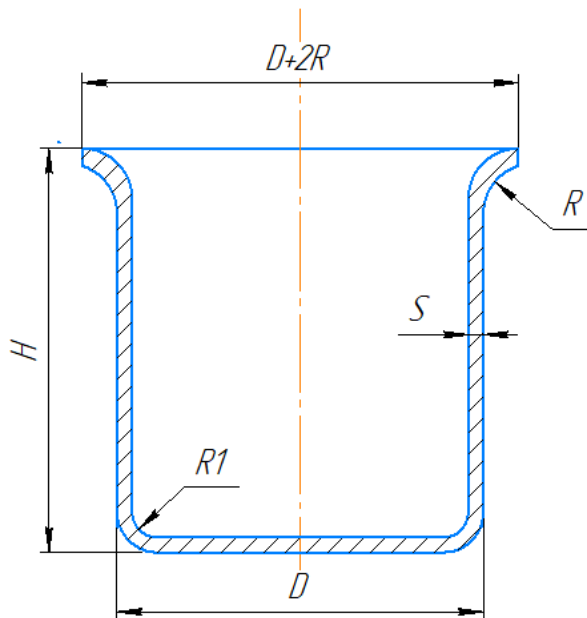


Рис. 1. Эскиз детали «Стакан»

Таблица 1

№ варианта	Размеры по чертежу					
	D	H	R	R1	S	Матер
1	50	75	10	5	3	Ст 08
2	55	80	10	5		
3	60	80	10	5		
4	60	85	10	5		
5	55	75	12	7		
6	50	80	12	7		
7	65	85	12	7		
8	65	90	12	7		
9	70	90	15	5	3	Ст 08
10	70	85	15	5		
11	70	75	15	5		
12	75	80	10	5		
13	75	85	10	7		
14	75	90	10	7		
15	80	75	12	7		
16	80	80	12	7		
17	80	90	12	5	3	Ст 08
18	80	95	12	5		
19	80	100	12	5		

Задание 4.

Разработать технологический процесс вытяжки детали, изображенной на рис.

1. Материал детали – сталь 08кп ГОСТ 1050–84.

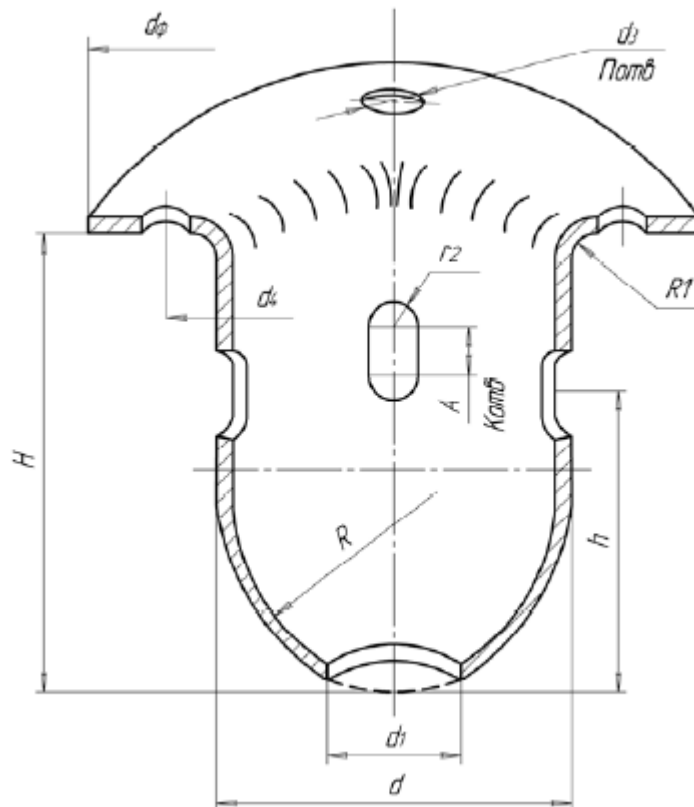


Рис. 1. Эскиз детали «Колпачок».

$$*R = d/2$$

$$*d_4 = d + 2R1 + \left(\frac{d_\phi - d - 2R1}{2} \right) |$$

№	Материал	S_0	d	d_ϕ	H	R	R_1	d_1	A	r_2	d_3	d_4	h	n	K
1	Ст 50	0,8	26	54	42	2,4	14	–	–	4	–	–	3	–	–
2	X17	1,1	31	40	42	2,6	–	2	3	–	–	24	–	4	–
3	Сталь 20	1,3	36	62	42	2,7	16	–	–	5	–	–	–	4	–
4	10ХГ2СН	1,5	41	56	42	3,0	–	3	4	–	–	30	–	3	–
5	12Г2А	1,7	46	74	54	3,2	18	–	–	5,6	–	–	–	5	–
6	Ст 7	1,9	51	68	54	3,4	–	4	4	–	–	36	–	6	–
7	ЛС59-1	2,1	56	86	54	3,6	20	–	–	6,2	–	–	–	6	–
8	Ст 3	2,3	61	80	54	3,2	–	4	5	–	–	42	–	3	–
9	12ХГН	2,5	66	96	54	4,8	22	–	–	6,4	–	–	–	8	–
10	08КП	2,7	71	92	60	4,4	–	4	3	–	–	44	–	4	–

Задание 5.

Разработать технологический процесс вытяжки детали, изображенной на рис.

1. Материал детали – сталь 08кп ГОСТ 1050–84.

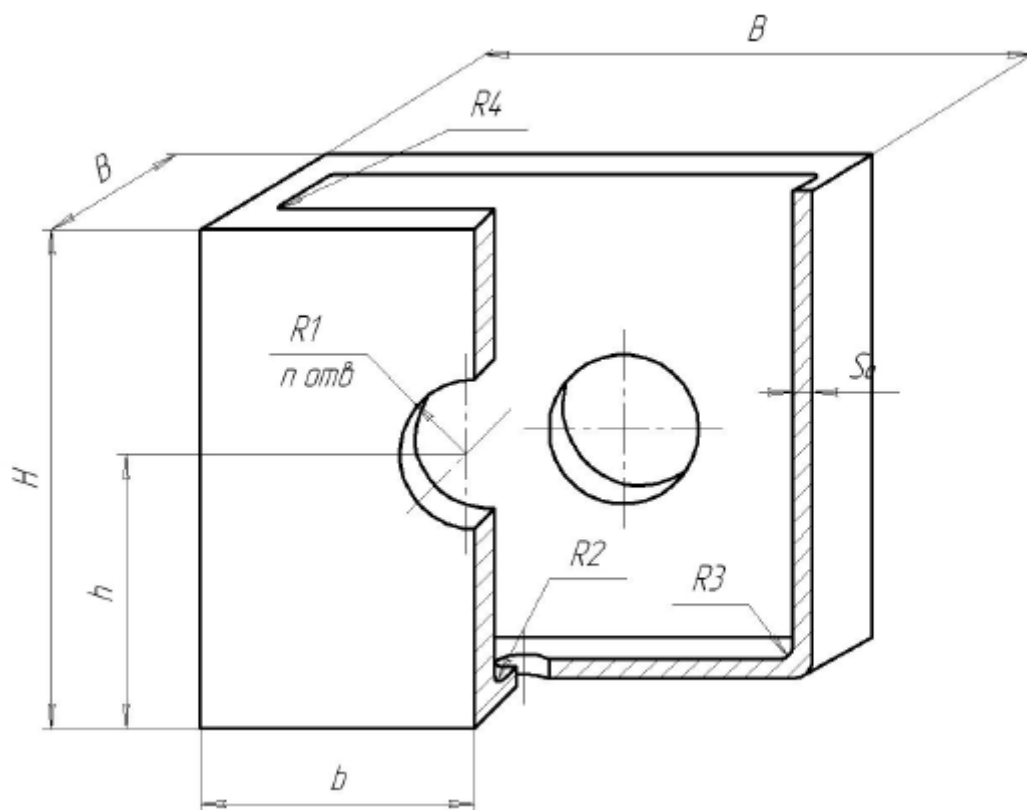


Рис. 1. Эскиз детали «Коробка».

$$h = H/2$$

$$b = B/2$$

$$R4 = R3$$

№	Материал	S_0	H	B	R_1	R_2	R_3	h	Примечание
1	Ст1	2,0	45	128	7	—	22,4	4	
2	08КП	1,8	66	166	—	12	29,1	—	
3	08Ю	2,0	94	208	14	—	36,4	2	
4	15ГС	1,8	78	224	—	11	44,8	—	
5	10ХСНД	2,0	73	183	11	—	36,6	4	
6	Л68	1,8	79	176	—	9	35,2	—	
7	Сталь 10кп	2,0	51	169	8	—	38,1	2	
8	14ХГС	1,8	54	154	—	6	34,7	—	
9	60Г	2,0	66	195	9	—	48,8	4	
10	X17	1,8	43	144	—	5	35,8	—	

2.2 Оценочные средства для промежуточного контроля⁴

Вопросы к экзамену

1. Технологические характеристики материалов для листовой штамповки. Оценка штампуемости листового материала. Критерии оценки.

2. Отрезка листового материала на ножницах. Основные схемы резки и их характеристика. Расчет усилий при резке
3. Раскрой материала на прямоугольные заготовки. Критерии раскроя. Оптимальный раскрой.
4. Раскрой материала в штампе. Факторы, влияющие на выбор схемы раскроя. Классификация деталей по их конфигурации.
5. Типовые схемы раскроя полосы (ленты). На заготовки различной конфигурации. Основные расчетные соотношения.
6. Технологичность конструкции детали для пробивки и вырубки. Технологические характеристики процесса черновой вырубки.
7. Расчет усилий при вырубке.
8. Чистовая вырубка (пробивка). Особенности процесса, расчет усилий. Точность и качество среза при вырубке и пробивке.
9. Технологичность конструкции деталей для гибки. Критерии технологичности. Расчет размеров заготовки и усилий гибки.
10. Типовые схемы гибки - образных, образных, П- образных деталей. Гибка колец, втулок, гильз.
11. Вытяжка деталей без утонения стенок. Разновидности схем. Характеристика напряженного состояния в различных зонах вытягиваемой детали.
12. Методика определения размеров заготовки при вытяжке деталей тел вращения.
13. Методика расчета размеров заготовки при вытяжке деталей коробчатого типа
14. Расчет усилий при вытяжке без утонения.
15. Коэффициент вытяжки и его зависимость от различных факторов.
16. Определение количества операций вытяжки. Особенности вытяжки цилиндрических ступенчатых и конических поверхностей.
17. Разновидности формовочных операций. Рельефная формовка деталей. Основные расчетные соотношения.
18. Разбортовка отверстий. Расчет размеров отверстий под разбортовку. Определение усилий при разбортовке.
19. Формовка растяжением, Основные схемы формовки и расчет усилий.
20. Комбинированная штамповка в штампах последовательного действия, требующих пробивки отверстий и вырубки.
21. Комбинированная штамповка деталей, требующих пробивки отверстий, гибки и вырубки.
22. Комбинированная штамповка в штампах последовательного действия с передачей заготовки на формоизменяющие переходы специальными механизмами.
23. Комбинированная штамповка в штампах последовательного действия для изготовления деталей из штучных заготовок.
24. Комбинированная штамповка в штампах совмещенного действия.
25. Основы групповой штамповки. Способы реализации метода. Применяемые схемы штамповки и их характеристика.
26. Приведите марки листовой углеродистой конструкционной стали обыкновенного качества.
27. Приведите марки листовой углеродистой качественной конструкционной стали.

28. Назовите виды листового проката специального назначения и охарактеризуйте области их применения.
29. Приведите марки листового проката из цветных металлов и их сплавов. Охарактеризуйте их технологические свойства и области применения.
30. Какие немаetalлические материалы применяют для изготовления деталей листовой штамповкой? Охарактеризуйте их физические, механические и технологические свойства.
31. Что понимают под штампуемостью металла?
32. Какие существуют методы оценки штампуемости листовых металлов?
33. Как влияют на штампуемость металла его химический состав, величина зерна и структурное состояние?
34. Как влияют на штампуемость механические свойства металла?
35. пояснить влияние легирующих элементов на их свойства, такие как прочность, пластичность, прокаливаемость и т. д.; указать рекомендуемые степени деформации.
36. Какие существуют стадии процесса отрезки металла?
37. Приведите схему действия сил, действующих на инструмент со стороны деформируемой заготовки и эпюры распределения напряжений на контактных поверхностях с материалом.
38. Какой зазор между ножами считается оптимальным? Что влияет на его величину?
39. Как изменяется значение оптимального зазора с изменением толщины металла его пластических свойств?
40. Как влияет износ инструмента на характер деформирования металла?
41. Каково условие захвата листа? Как влияет толщина металла на условие захвата при отрезке на дисковых ножницах?
42. Каким должен быть диаметр ножей для захвата заготовки и устойчивого процесса отрезки?
43. Охарактеризуйте области применения дисковых ножниц с различным расположением ножей.
44. На каких ножницах можно вырезать заготовки с криволинейным контуром?
45. Какие существуют способы отрезки сортового металла и труб? Какова область их применения?
46. Приведите схему сил, действующих на металл при вырубке пробивке.
47. Охарактеризуйте форму и размеры очага деформации при вырубке.
48. Как рассчитывается технологическое усилие при вырубке пробивке?
49. Охарактеризуйте точность деталей, получаемых вырубкой пробивкой.
50. Как определяются исполнительные размеры пуансонов и матриц при вырубке и пробивке?
51. Как выбирают размеры перемычек при вырубке?
52. Охарактеризуйте особенности вырубki-пробивки немаetalлических материалов.
53. Охарактеризуйте предельные возможности получения различных элементов плоских деталей вырубкой и пробивкой.
54. В чем заключается сущность чистой вырубki-пробивки? За счет чего достигается чистая боковая поверхность вырубленной детали?

55. Приведите схему чистовой вырубки пуансоном полнее матрицы и поясните сущность процесса.
56. Поясните, в чем заключаются отличительные особенности надрезки как разделительной операции? Для изготовления каких деталей она применяется?
57. Для чего применяется обрезка? Приведите схему штампа для обрезки фланца вытянутой детали.
58. Приведите схему штампа, совмещающего вытяжку цилиндрического стаканчика с обрезкой.
59. Охарактеризуйте области применения основных типов раскроя полосы с отходом.
60. Чем отличается малоотходный раскрой от безотходного и от раскроя с отходом? Приведите примеры малоотходного и безотходного раскроя полосы.
61. Дайте сравнительную характеристику многорядного раскроя с параллельным и шахматным расположением рядов.
62. Как рассчитывается ширина полосы (ленты) при штамповке с боковым прижимом полосы, без бокового прижима, с применением шаговых ножей?
63. Какие приемы используются для повышения эффективности раскроя металла?
64. Охарактеризуйте различные стадии процесса гибки. Приведите эпюры тангенциальных напряжений и деформаций на различных стадиях гибки.
65. Что понимается под минимальным радиусом изгиба? От каких факторов зависит его значение? Как он определяется?
66. В каких случаях необходимо учитывать направление прокатки при раскросе плоских заготовок, подвергаемых гибке?
67. Что является причиной пружинения? Какие показатели применяются для количественной оценки пружинения?
68. Какие факторы влияют на величину пружинения? Как относительный радиус гибки влияет на величину пружинения?
69. Охарактеризуйте способы уменьшения пружинения при гибке.
70. Для изготовления каких деталей применяют гибку с растяжением? В чем заключается ее сущность? Приведите схему операции.
71. Дайте определение и приведите технологическую схему операции вытяжки.
72. Какие существуют способы вытяжки?
73. Условия выполнения вытяжки (состояние рабочих кромок матрицы и пуансона, величина зазора).
74. Где находится очаг пластической деформации при вытяжке без принудительного утонения стенки?
75. Напряженно-деформированное состояние в различных зонах вытягиваемой заготовки.
76. Показатели, характеризующие степень формоизменения заготовки при вытяжке.
77. По какой причине и в каких случаях образуются складки во фланце заготовки?
78. Как определить необходимость применения прижима при вытяжке?
79. Каким условиям должно удовлетворять усилие прижима? Как его определить?
80. Что представляет собой пульсирующая вытяжка? Какова область ее применения?
81. Что понимается под предельно допустимым коэффициентом вытяжки? Какие факторы влияют на его величину?

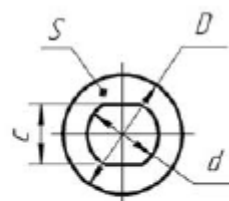
82. Как рассчитывается усилие вытяжки?
83. Как рассчитать диаметр заготовки для осесимметричной детали, получаемой вытяжкой?
84. Как определить форму и размеры заготовки для вытяжки низкой прямоугольной коробчатой детали?
85. Как определить число переходов при вытяжке?
86. Какова особенность вытяжки деталей с широким фланцем?
87. Поясните особенности вытяжки деталей в ленте? Какова область применения этого способа вытяжки?
88. В чем назначение перетяжных ребер при вытяжке деталей сложной формы?
89. В чем особенности вытяжки с утонением стенки? Что обеспечивает высокую степень деформации при вытяжке с утонением?
90. Что собой представляет комбинированная вытяжка?
91. Как влияют на предельно допустимый коэффициент отбортовки механические свойства материала, относительная толщина заготовки, способ получения отверстий и состояние их кромок, форма рабочей части пуансона.
92. Как рассчитать диаметр отверстия под отбортовку с заданной высотой бурта?
93. Как рассчитать усилие отбортовки?
94. Что представляет собой отбортовка с утонением стенки? В чем заключаются ее преимущества и недостатки, по сравнению с отбортовкой без утонения стенки?
95. Приведите определение и схему операции обжима.
96. Охарактеризуйте напряженное состояние в очаге деформации при обжиме.
97. Какое явление ограничивает деформацию при обжиме? Каким показателем она оценивается?
98. С какой целью применяется операция раздачи?
99. Какие явления ограничивают возможность раздачи с высокой степенью деформации?
100. Какой показатель используется для оценки формоизменения заготовки при раздаче?
101. Какие физические явления ограничивают степень формоизменения при раздаче?
102. Для чего применяется рельефная формовка? Охарактеризуйте сущность операции.

Экзаменационные билеты.

Дисциплина: «Технология холодной штамповки» Кафедра: ОТМ ЭКЗАМЕНАЦИОННЫЙ БИЛЕТ № 1.

1. Какое основное правило положено в основу методов расчета заготовки при вытяжке деталей? Какие методы расчета применяются при вытяжке осесимметричных деталей? Поясните сущность этих методов. В каких случаях они применимы?
2. Разработать технологический процесс вытяжки детали, изображенной на рис. 1. Материал детали – сталь 08кп ГОСТ 1050–84.

№ вар.	<i>S</i>	<i>D</i>	<i>d</i>	<i>c</i>	Тип штампа	Средства автоматизации
	Точность					
	–	h14	H14	H14		
1	1,2	18	9	7	Последовательный трехрядный	Подача ролико-клиновья
2	2,0	28	15	12	Последовательный	Подача клещевая

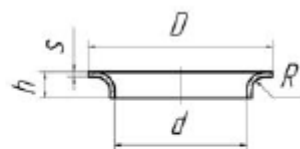


Материал: Ст 3
Производств. прогр.:
950 тыс./год

Дисциплина: «Технология холодной штамповки» Кафедра: ОТМ ЭКЗАМЕНАЦИОННЫЙ БИЛЕТ № 2.

- 1 Охарактеризуйте сущность зачистной штамповки, область ее применения, точность размеров и качество поверхности зачищенных деталей. Приведите схемы различных способов зачистки деталей по наружному контуру и отверстий. Поясните, как определяется припуск на зачистку, размеры матрицы и пуансона для вырубki-пробивки деталей, подвергаемых зачистке, усилие зачистки?
2. Разработать технологический процесс вытяжки детали, изображенной на рис. 1. Материал детали – сталь 08кп ГОСТ 1050–84.

№ вар.	<i>s</i>	<i>D</i>	<i>d</i>	<i>h</i>	<i>R</i>	Тип штампа	Средства автоматизации
	Точность						
	–	h14	H14	h14	–		
1	1,5	42	25	7	5	Совмещенный	Подача валковая
2	2,0	38	20	8	6	Совмещенный	Подача ролико-клиновья

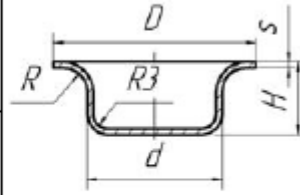


Материал: Сталь 08кп
Производств. прогр.:
700 тыс./год

Дисциплина: «Технология холодной штамповки» Кафедра: ОТМ ЭКЗАМЕНАЦИОННЫЙ БИЛЕТ № 3.

1. Что понимается под штампуемостью листового металла? Какие существуют методы оценки штампуемости? Как влияют на штампуемость металла его химический состав, величина зерна, структурное состояние, механические характеристики?
2. Разработать технологический процесс вытяжки детали, изображенной на рис. 1. Материал детали – сталь 08кп ГОСТ 1050–84.

№ вар.	s	D	d	H	R	Тип штампа	Средства автоматизации
	Точность						
	–	h14	h14	h14	–		
1	1,2	32	20	12	5	Совмещенный	Подача ролико-клиновья
2	1,5	36	24	14	6	Совмещенный	Подача валковая

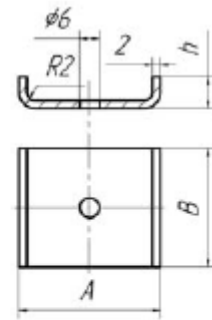


Материал: Сталь 08кп
Производств. прогр.:
750 тыс./год

Дисциплина: «Технология холодной штамповки» Кафедра: ОТМ
ЭКЗАМЕНАЦИОННЫЙ БИЛЕТ № 4.

1. В каких случаях применяется гибка с растяжением? В чем заключается сущность процесса? Для пояснения приведите эпюры тангенциальных деформаций при обычной гибке и гибке с растяжением.
2. Разработать технологический процесс вытяжки детали, изображенной на рис. 1. Материал детали – сталь 08кп ГОСТ 1050–84.

№ вар.	A	B	h	Тип штампа	Средства автоматизации
	Точность				
	h14	h14	h14		
1	42	30	12	Гибочный	Шибберный питатель с магазином для штучных заготовок
2	36	24	15	Последовательный	Подача роликоклиновья

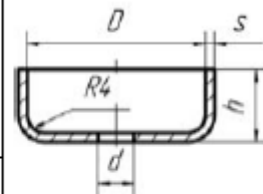


Материал: Сталь 20
Производств. прогр.:
500 тыс./год

Дисциплина: «Технология холодной штамповки» Кафедра: ОТМ
ЭКЗАМЕНАЦИОННЫЙ БИЛЕТ № 5.

1. Дайте сравнительную характеристику различных способов раскроя круглых заготовок в полосе (ленте). Как определяется эффективность раскроя?
2. Разработать технологический процесс вытяжки детали, изображенной на рис. 1. Материал детали – сталь 08кп ГОСТ 1050–84.

№ вар.	s	D	d	h	Тип штампа	Средства автоматизации
	Точность					
	–	H14	H14	h14		
1	1,5	28	8	10	Совмещенный	Подача валковая
2	2,0	24	10	12	Совмещенный	Подача клещевья



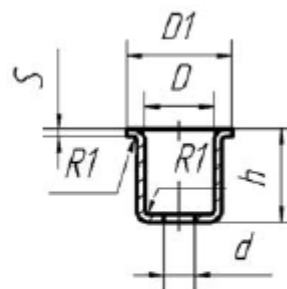
Материал: Сталь 10
производств. прогр.:
550 тыс./год

Дисциплина: «Технология холодной штамповки» Кафедра: ОТМ
ЭКЗАМЕНАЦИОННЫЙ БИЛЕТ № 6.

1. Приведите схемы операций вырубki и пробивки. Охарактеризуйте условия их проведения (величина зазора, состояние рабочих кромок матрицы и пуансона). Поясните, как влияет величина зазора на качество среза и технологическое усилие? Какой зазор считается оптимальным? Как рассчитывается усилие вырубki-пробивки?

2. Разработать технологический процесс вытяжки детали, изображенной на рис. 1. Материал детали – сталь 08кп ГОСТ 1050–84.

№ вар.	s	$D1$	D	d	h	Тип штампа	Средства автоматизации
	Точность						
	–	h12	H12	H12	h12		
1	1,0	16	10	4,2	10	Последовательный (вытяжка в ленте)	Подача валковая
2	1,2	20	12	6	12	Последовательный (вытяжка в ленте)	Подача ролико-клиновья



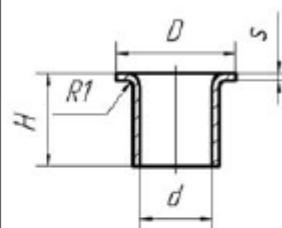
Материал: Сталь 10
 Производств. прогр.:
 700 тыс./год

Дисциплина: «Технология холодной штамповки» Кафедра: ОТМ
ЭКЗАМЕНАЦИОННЫЙ БИЛЕТ № 7.

1. Охарактеризуйте материалы, применяемые для листовой штамповки, сортамент листового проката, способы производства, качественные характеристики (точность проката, качество отделки поверхности, способность к вытяжке и другие параметры). Укажите маркировку, условные обозначения, соответствующие ГОСТы.

2. Разработать технологический процесс вытяжки детали, изображенной на рис. 1. Материал детали – сталь 08кп ГОСТ 1050–84.

№ вар.	s	D	d	H	Тип штампа	Средства автоматизации
	Точность					
	–	h12	H12	h12		
1	0,8	20	12	14	Последовательный (вытяжка в ленте)	Подача валковая
2	1,2	22	14	16	Последовательный (вытяжка в ленте)	Подача клещевья



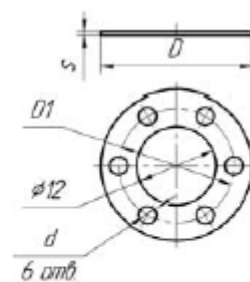
Материал: Сталь 08 кп
 производств. прогр.:
 750 тыс./год

Дисциплина: «Технология холодной штамповки» Кафедра: ОТМ
ЭКЗАМЕНАЦИОННЫЙ БИЛЕТ № 8.

1. Что называется предельно допустимым коэффициентом вытяжки, как влияют на его величину диаметр вытягиваемого изделия, толщина заготовки, механические характеристики материала заготовки, скорость деформирования, порядковый номер перехода вытяжки?

2. Разработать технологический процесс вытяжки детали, изображенной на рис. 1. Материал детали – сталь 08кп ГОСТ 1050–84.

№ вар.	s	D	$D1$	d	Тип штампа	Средства автоматизации
	Точность					
	–	h12	±0,3	H12		
1	1,2	30	21	4	Последовательный	Подача клещевая
2	1,5	36	24	6	Последовательный	Подача валковая

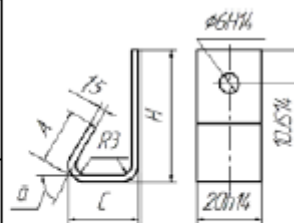


Материал: Ст 3
произв. прогр.:
800 тыс./год

Дисциплина: «Технология холодной штамповки» Кафедра: ОТМ
ЭКЗАМЕНАЦИОННЫЙ БИЛЕТ № 9.

1. Охарактеризуйте различные способы резки листового материала на полосы. Приведите схему сил, действующих на металл при отрезке ножницами. С какой целью осуществляют наклон ножа? Каким должен быть угол наклона ножа и почему? Как рассчитывается технологическое усилие и работа деформирования при отрезке на ножницах с параллельными и наклонными ножами?
2. Разработать технологический процесс вытяжки детали, изображенной на рис. 1. Материал детали – сталь 08кп ГОСТ 1050–84.

№ вар.	A	C	H	α°	Тип штампа	Средства автоматизации
	Точность					
	h14	h14	h14	–		
1	25	30	45	60	Гибочный	Сбрасыватель автоматический
2	30	40	55	50	Гибочный	Сбрасыватель автоматический

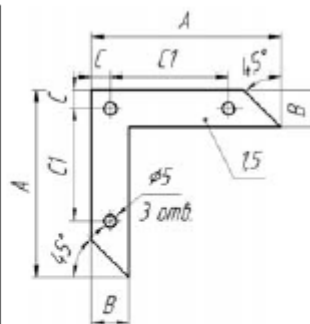


Материал: Сталь 08кп
Произв. прогр.:
700 тыс./год

Дисциплина: «Технология холодной штамповки» Кафедра: ОТМ
ЭКЗАМЕНАЦИОННЫЙ БИЛЕТ № 10.

1. Приведите схемы вытяжки полых деталей с подогревом фланца, поясните сущность процесса и область его применения.
2. Разработать технологический процесс вытяжки детали, изображенной на рис. 1. Материал детали – сталь 08кп ГОСТ 1050–84.

№ вар.	A	B	C	$C1$	Тип штампа	Средства автоматизации
	Точность					
	h14	h14	±0,2	±0,3		
1	60	12	6	42	Последовательный	Подача клещевая
2	75	15	7,5	52	Последовательный	Подача ролико-клиновая

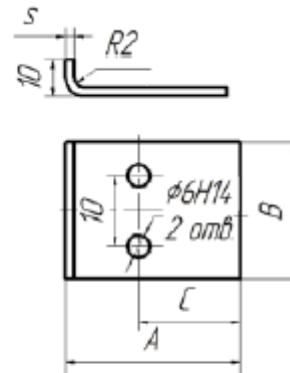


Материал: Сталь 08кп
Произв. прогр.:
650 тыс./год

Дисциплина: «Технология холодной штамповки» Кафедра: ОТМ
ЭКЗАМЕНАЦИОННЫЙ БИЛЕТ № 11.

1. Охарактеризуйте особенности технологии листовой штамповки с точки зрения технико-экономических показателей. Приведите классификацию операций листовой штамповки. В чем заключается принципиальное отличие разделительных и формоизменяющих операций? Дайте определение и приведите схемы основных разделительных и формообразующих операций.
2. Разработать технологический процесс вытяжки детали, изображенной на рис. 1. Материал детали – сталь 08кп ГОСТ 1050–84.

№ вар.	<i>s</i>	<i>A</i>	<i>B</i>	<i>C</i>	Тип штампа	Средства автоматизации
	Точность					
	–	h14	h14	±0,3		
1	1,5	25	30	10	Последовательный	Подача ролико-клиновья
2	2,0	28	28	12	Последовательный	Подача клещевая

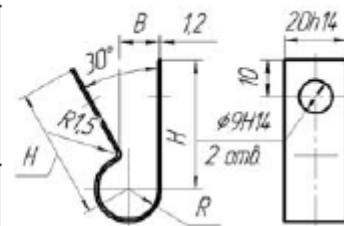


Материал: Сталь 30
 Производств. прогр.:
 600 тыс./год

Дисциплина: «Технология холодной штамповки» Кафедра: ОТМ
ЭКЗАМЕНАЦИОННЫЙ БИЛЕТ № 12.

1. Охарактеризуйте распределение напряжений на различных участках заготовки при вытяжке коробчатых деталей. Поясните, как определяют форму и размеры заготовки для вытяжки низких и вы-соких прямоугольных и квадратных коробчатых деталей.
2. Разработать технологический процесс вытяжки детали, изображенной на рис. 1. Материал детали – сталь 08кп ГОСТ 1050–84.

№ вар.	<i>H</i>	<i>R</i>	<i>B</i>	Тип штампа	Средства автоматизации
	Точность				
	±0,3	–	H14		
1	40	8	10	Гибочный	Сбрасыватель автоматический
2	50	10	15	Гибочный	Сбрасыватель автоматический

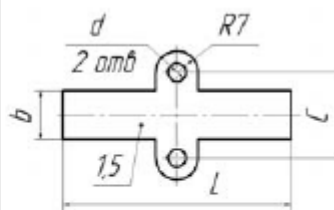


Материал: Сталь 08кп
 Производств. прогр.:
 700 тыс./год

Дисциплина: «Технология холодной штамповки» Кафедра: ОТМ
ЭКЗАМЕНАЦИОННЫЙ БИЛЕТ № 13.

1. Охарактеризуйте (с приведением поясняющих схем) методы расчета диаметра заготовки для вытяжки деталей, имеющих форму тел вращения со сложной криволинейной образующей.
2. Разработать технологический процесс вытяжки детали, изображенной на рис. 1. Материал детали – сталь 08кп ГОСТ 1050–84.

№ вар.	<i>L</i>	<i>b</i>	<i>d</i>	<i>C</i>	Тип штампа	Средства автоматизации
	Точность					
	h14	h14	H14	±0,3		
1	64	14	6	24	Последовательный	Подача клещевая
2	50	10	5	18	Последовательный	Подача валковая

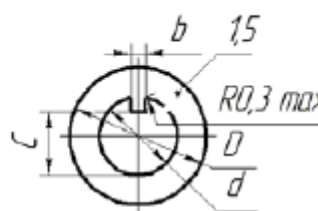


Материал: Ст 3
Производств. прогр.:
900 тыс./год

Дисциплина: «Технология холодной штамповки» Кафедра: ОТМ
ЭКЗАМЕНАЦИОННЫЙ БИЛЕТ № 14.

1. Охарактеризуйте влияние сил трения на различных участках вытягиваемой детали. Покажите на схеме направление сил трения, действующих на заготовку. Объясните, как влияет смазка со стороны матрицы и пуансона на процесс деформирования при вытяжке.
2. Разработать технологический процесс вытяжки детали, изображенной на рис. 1. Материал детали – сталь 08кп ГОСТ 1050–84.

№ вар.	<i>D</i>	<i>d</i>	<i>b</i>	<i>C</i>	Тип штампа	Средства автоматизации
	Точность					
	h12	H12	h12	H12		
1	22	12	4	8	Последовательный трехрядный	Подача ролико-клиновья
2	30	16	5	12	Последовательный	Подача клещевая

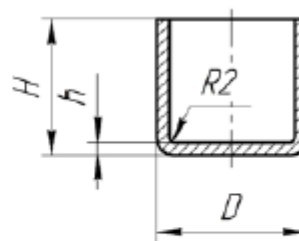


Материал: Ст 3
Производств. прогр.:
950 тыс./год

Дисциплина: «Технология холодной штамповки» Кафедра: ОТМ
ЭКЗАМЕНАЦИОННЫЙ БИЛЕТ № 15.

1. Дайте определение упругой, упругопластической и чисто пластической стадии процесса гибки заготовки. Приведите эпюры распределения тангенциальных напряжений, соответствующих этим стадиям. Что понимается под нейтральным слоем деформации? Какие факторы влияют на его местоположение? Как определить положение нейтрального слоя? Как определяются размеры заготовки при гибке?
2. Разработать технологический процесс вытяжки детали, изображенной на рис. 1. Материал детали – сталь 08кп ГОСТ 1050–84.

№ вар.	<i>D</i>	<i>H</i>	<i>h</i>	Тип штампа	Средства автоматизации
	Точность				
	h14	h14	–		
1	32	15	2	Вытяжной	Шиберный питатель с магазином для штучных заготовок
2	28	12	1,5	Совмещенный	Подача валковая

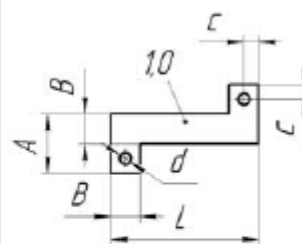


Материал: Сталь 10
Производств. прогр.:
650 тыс./год

Дисциплина: «Технология холодной штамповки» Кафедра: ОТМ
ЭКЗАМЕНАЦИОННЫЙ БИЛЕТ № 16.

1. Приведите схему вытяжки деталей с утонением стенки. Охарактеризуйте напряженно-деформированное состояние деформируемой заготовки. Поясните, какие показатели используются для оценки степени формоизменения заготовки при вытяжке с утонением, как определяются размеры заготовки и количество необходимых переходов вытяжки, как рассчитывается усилие деформации при вытяжке с утонением.
2. Разработать технологический процесс вытяжки детали, изображенной на рис. 1. Материал детали – сталь 08кп ГОСТ 1050–84.

№ вар.	<i>L</i>	<i>A</i>	<i>B</i>	<i>d</i>	<i>c</i>	Тип штампа	Средства автоматизации
	Точность						
	h14	h14	h14	H14	±0,2		
1	50	20	10	4,2	5	Последовательный	Подача клещевая
2	45	18	9	4	4,5	Последовательный	Подача ролико-клиновья

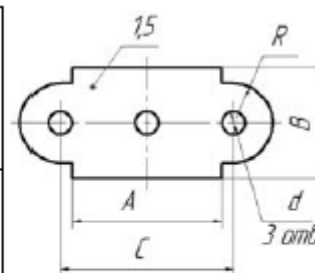


Материал: Сталь 20
 Производств. прогр.:
 750 тыс./год

Дисциплина: «Технология холодной штамповки» Кафедра: ОТМ
ЭКЗАМЕНАЦИОННЫЙ БИЛЕТ № 17.

1. Дайте определение и приведите схемы операций обжима и раздачи. Охарактеризуйте напряженное состояние в очаге деформации при обжиме и раздаче. Поясните, какие явления ограничивают степень формоизменения при обжиме и раздаче, какие показатели используется для оценки формоизменения заготовки при раздаче и обжиме?
2. Разработать технологический процесс вытяжки детали, изображенной на рис. 1. Материал детали – сталь 08кп ГОСТ 1050–84.

№ вар.	<i>A</i>	<i>B</i>	<i>C</i>	<i>d</i>	<i>R</i>	Тип штампа	Средства автоматизации
	Точность						
	h12	h12	±0,3	H12	–		
1	36	28	42	5,2	10	Последовательный	Подача ролико-клиновья
2	42	32	48	6	11	Совмещенный	Подача валковая

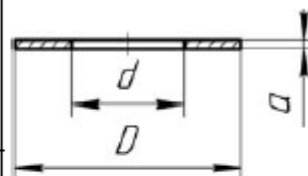


Материал: Ст 5
 Производств. прогр.:
 800 тыс./год

Дисциплина: «Технология холодной штамповки» Кафедра: ОТМ
ЭКЗАМЕНАЦИОННЫЙ БИЛЕТ № 18.

1. Охарактеризуйте способы вытяжки ступенчатых и конических деталей. Приведите схемы, поясняющие суть этих способов.
2. Разработать технологический процесс вытяжки детали, изображенной на рис. 1. Материал детали – сталь 08кп ГОСТ 1050–84.

№ вар.	<i>a</i>	<i>d</i>	<i>D</i>	Тип штампа	Средства автоматизации
	Точность				
	–	H12	h12		
2	1,5	16	32	Совмещенный	Подача валковая
3	2,0	20	40	Совмещенный	Подача клещевая



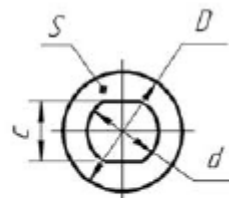
Материал: Сталь 20
Произв. прогр.:
600 тыс./год

Дисциплина: «Технология холодной штамповки» Кафедра: ОТМ

ЭКЗАМЕНАЦИОННЫЙ БИЛЕТ № 19.

1. Поясните, как выбирается пресс для различных операций листовой штамповки? Что понимается под закрытой высотой штампа и пресса?
2. Разработать технологический процесс вытяжки детали, изображенной на рис. 1. Материал детали – сталь 08кп ГОСТ 1050–84.

№ вар.	<i>S</i>	<i>D</i>	<i>d</i>	<i>c</i>	Тип штампа	Средства автоматиза- ции
	Точность					
	–	h14	H14	H14		
1	1,2	18	9	7	Последова- тельный трехрядный	Подача роliko- клиновая
2	2,0	28	15	12	Последова- тельный	Подача клещевая



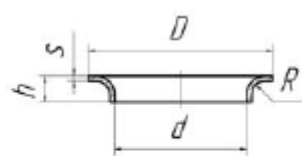
Материал: Ст 3
Произв. прогр.:
950 тыс./год

Дисциплина: «Технология холодной штамповки» Кафедра: ОТМ

ЭКЗАМЕНАЦИОННЫЙ БИЛЕТ № 20.

1. Дайте сравнительную характеристику маркам стали обыкновенного качества и качественной. Поясните области их применения. Укажите маркировку, условные обозначения, приведите соответствующие ГОСТы.
2. Разработать технологический процесс вытяжки детали, изображенной на рис. 1. Материал детали – сталь 08кп ГОСТ 1050–84.

№ вар.	<i>s</i>	<i>D</i>	<i>d</i>	<i>h</i>	<i>R</i>	Тип штампа	Средства автомати- зации
	Точность						
	–	h14	H14	h14	–		
1	1,5	42	25	7	5	Совме- щенный	Подача валковая
2	2,0	38	20	8	6	Совме- щенный	Подача роliko- клиновая



Материал: Сталь 08кп
Произв. прогр.:
700 тыс./год

Дисциплина: «Технология холодной штамповки» Кафедра: ОТМ

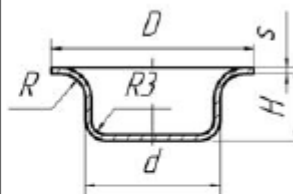
ЭКЗАМЕНАЦИОННЫЙ БИЛЕТ № 21.

1. Приведите схемы различных способов отрезки листового металла на ножницах с вращательным движением ножей, охарактеризуйте области их применения. Приведите схему действия сил при

отрезке листа на дисковых ножницах и поясните условие захвата заготовки дисковыми ножами. Каким должен быть диаметр ножей для захвата заготовки и устойчивого процесса отрезки? Как определяется крутящий момент, необходимый для резки на дисковых ножницах?

2. Разработать технологический процесс вытяжки детали, изображенной на рис. 1. Материал детали – сталь 08кп ГОСТ 1050–84.

№ вар.	s	D	d	H	R	Тип штампа	Средства автоматизации
	Точность						
	–	h14	h14	h14	–		
1	1,2	32	20	12	5	Совмещенный	Подача роликоклиновая
2	1,5	36	24	14	6	Совмещенный	Подача валковая



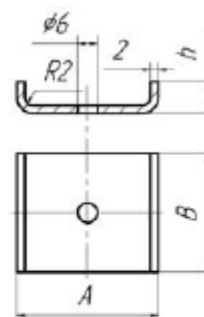
Материал: Сталь 08кп
Производств. прогр.:
750 тыс./год

Дисциплина: «Технология холодной штамповки» Кафедра: ОТМ
ЭКЗАМЕНАЦИОННЫЙ БИЛЕТ № 22.

1. Поясните, какие факторы влияют на точность деталей, полученных гибкой? Что понимается под упругим пружинением при гибке? Что является причиной пружинения? Какие показатели применяются для количественной ее оценки? Какие факторы влияют на величину пружинения? Охарактеризуйте способы уменьшения пружинения при гибке.

2. Разработать технологический процесс вытяжки детали, изображенной на рис. 1. Материал детали – сталь 08кп ГОСТ 1050–84.

№ вар.	A	B	h	Тип штампа	Средства автоматизации
	Точность				
	h14	h14	h14		
1	42	30	12	Гибочный	Шиберный питатель с магазином для штучных заготовок
2	36	24	15	Последовательный	Подача роликоклиновая



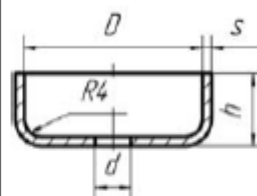
Материал: Сталь 20
Производств. прогр.:
500 тыс./год

Дисциплина: «Технология холодной штамповки» Кафедра: ОТМ
ЭКЗАМЕНАЦИОННЫЙ БИЛЕТ № 23.

1. Приведите схему сил, действующих на металл при вырубке-пробивке. Охарактеризуйте форму и размеры очага деформации при вырубке. Приведите эпюры распределения напряжений в очаге деформации. Поясните, как рассчитывается технологическое усилие при вырубке-пробивке, усилие снятия полосы с пуансонов, усилие проталкивания деталей и отходов через матрицу. Как сказывается состояние режущих кромок на процесс вырубке-пробивки? Укажите, какими способами можно уменьшить усилия при вырубке и пробивке?

2. Разработать технологический процесс вытяжки детали, изображенной на рис. 1. Материал детали – сталь 08кп ГОСТ 1050–84.

№ вар.	s	D	d	h	Тип штампа	Средства автоматизации
	Точность					
	–	H14	H14	h14		
1	1,5	28	8	10	Совмещенный	Подача валковая
2	2,0	24	10	12	Совмещенный	Подача клещевая

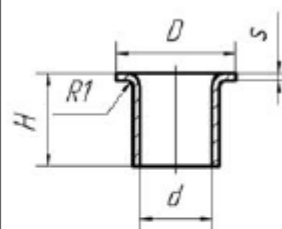


Материал: Сталь 10
производств. прогр.:
550 тыс./год

Дисциплина: «Технология холодной штамповки» Кафедра: ОТМ
ЭКЗАМЕНАЦИОННЫЙ БИЛЕТ № 24.

1. Поясните, что понимается под раскроем полосы (ленты), ли-ста. Как определяется эффективность раскроя? Дайте характеристику основных типов раскроя полосы с отходом (прямого, наклонного, встречного, комбинированного, многорядного, с вырезкой пере-мычек). Приведите примеры малоотходного и безотходного раскроя полосы. Какие преимущества многорядного раскроя, по сравнению с однорядным?
2. Разработать технологический процесс вытяжки детали, изображенной на рис. 1. Материал детали – сталь 08кп ГОСТ 1050–84.

№ вар.	s	D	d	H	Тип штампа	Средства автоматизации
	Точность					
	–	h12	H12	h12		
1	0,8	20	12	14	Последовательный (вытяжка в ленте)	Подача валковая
2	1,2	22	14	16	Последовательный (вытяжка в ленте)	Подача клещевая

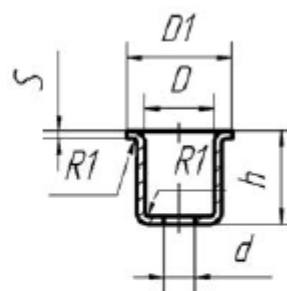


Материал: Сталь 08 кп
производств. прогр.:
750 тыс./год

Дисциплина: «Технология холодной штамповки» Кафедра: ОТМ
ЭКЗАМЕНАЦИОННЫЙ БИЛЕТ № 25.

1. Поясните сущность процесса чистовой вырубке-пробивке? За счет чего достигается качественная поверхность вырубленной детали? Какие существуют способы чистовой вырубке и пробивке (приведите схемы)? Какие материалы подвергают чистовой вырубке и пробивке? Охарактеризуйте качество поверхности среза при чистовой вырубке-пробивке различных материалов.
2. Разработать технологический процесс вытяжки детали, изображенной на рис. 1. Материал детали – сталь 08кп ГОСТ 1050–84.

№ вар.	s	$D1$	D	d	h	Тип штампа	Средства автоматизации
	Точность						
	–	h12	H12	H12	h12		
1	1,0	16	10	4,2	10	Последовательный (вытяжка в ленте)	Подача валковая
2	1,2	20	12	6	12	Последовательный (вытяжка в ленте)	Подача ролико-клиновья



Материал: Сталь 10
Производств. прогр.:
700 тыс./год

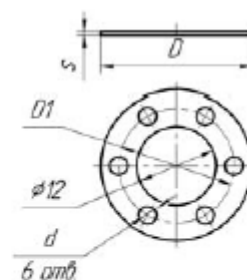
Дисциплина: «Технология холодной штамповки» Кафедра: ОТМ
ЭКЗАМЕНАЦИОННЫЙ БИЛЕТ № 26.

1. Приведите рекомендации, которыми следует руководствоваться при разработке раскроя полосы (ленты) для уменьшения трудоемкости заготовительных и штамповочных операций. Поясните назначение перемычек в полосе и укажите, какие факторы влияют на минимальный размер перемычек. Поясните, как рассчитывается ширина полосы (ленты) при штамповке с боковым прижимом полосы, без бокового прижима, с применением шаговых ножей?
2. Разработать технологический процесс вытяжки детали, изображенной на рис. 1. Материал детали – сталь 08кп ГОСТ 1050–84.

Дисциплина: «Технология холодной штамповки» Кафедра: ОТМ
ЭКЗАМЕНАЦИОННЫЙ БИЛЕТ № 27.

1. Охарактеризуйте напряженное и деформированное состояние в очаге деформации при гибке широкой и узкой полосы. Поясните, как изменяется форма и размеры поперечного сечения заготовки в зоне изгиба. Какие причины вызывают искажение сечения? Что понимается под минимально допустимым радиусом гибки, какие факторы влияют на его величину? В каких случаях при гибке деталей необходимо учитывать направление прокатки листа?
2. Разработать технологический процесс вытяжки детали, изображенной на рис. 1. Материал детали – сталь 08кп ГОСТ 1050–84.

№ вар.	s	D	$D1$	d	Тип штампа	Средства автоматизации
	Точность					
	–	h12	±0,3	H12		
1	1,2	30	21	4	Последовательный	Подача клещевая
2	1,5	36	24	6	Последовательный	Подача валковая



Материал: Ст 3
производств. прогр.:
800 тыс./год

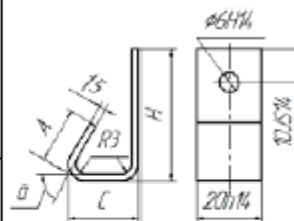
Дисциплина: «Технология холодной штамповки» Кафедра: ОТМ
ЭКЗАМЕНАЦИОННЫЙ БИЛЕТ № 27.

1. Поясните сущность процесса чистовой вырубki-пробивки? За счет чего достигается качественная поверхность вырубленной детали? Какие существуют способы чистовой вырубki и

пробивки (приведите схемы)? Какие материалы подвергают чистовой вырубке и пробивке? Охарактеризуйте качество поверхности среза при чистовой вырубке-пробивке различных материалов.

2. Разработать технологический процесс вытяжки детали, изображенной на рис. 1. Материал детали – сталь 08кп ГОСТ 1050–84.

№ вар.	A	C	H	α°	Тип штампа	Средства автоматизации
	Точность					
	h14	h14	h14	–		
1	25	30	45	60	Гибочный	Сбрасыватель автоматический
2	30	40	55	50	Гибочный	Сбрасыватель автоматический



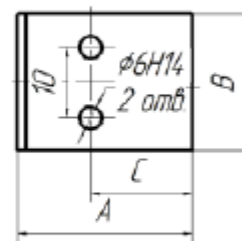
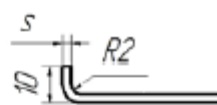
Материал: Сталь 08кп
Производств. прогр.:
700 тыс./год

Дисциплина: «Технология холодной штамповки» Кафедра: ОТМ
ЭКЗАМЕНАЦИОННЫЙ БИЛЕТ № 28.

1. Дайте характеристику продольного, поперечного и косо го раскроя листа. Приведите схемы раскроя. Какими рекомендациями необходимо руководствоваться при раскрое листа для уменьшения трудоемкости заготовительных и штамповочных операций?

2. Разработать технологический процесс вытяжки детали, изображенной на рис. 1. Материал детали – сталь 08кп ГОСТ 1050–84.

№ вар.	s	A	B	C	Тип штампа	Средства автоматизации
	Точность					
	–	h14	h14	$\pm 0,3$		
1	1,5	25	30	10	Последовательный	Подача ролико-клиновая
2	2,0	28	28	12	Последовательный	Подача клещевая



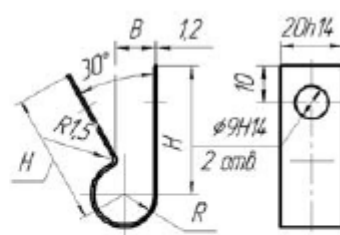
Материал: Сталь 30
Производств. прогр.:
600 тыс./год

Дисциплина: «Технология холодной штамповки» Кафедра: ОТМ
ЭКЗАМЕНАЦИОННЫЙ БИЛЕТ № 29.

1. Охарактеризуйте условия выполнения вытяжки без принудительного утонения стенки изделия (состояние рабочих кромок матрицы и пуансона, величина зазора), напряженно-деформированного состояния в различных зонах вытягиваемой заготовки. Поясните, какие физические явления ограничивают степень формоизменения заготовки при вытяжке, какие показатели характеризуют степень формоизменения заготовки, как определить число вытяжных переходов.

2. Разработать технологический процесс вытяжки детали, изображенной на рис. 1. Материал детали – сталь 08кп ГОСТ 1050–84.

№ вар.	H	R	B	Тип штампа	Средства автоматизации
	Точность				
	±0,3	–	H14		
1	40	8	10	Гибочный	Сбрасыватель автоматический
2	50	10	15	Гибочный	Сбрасыватель автоматический

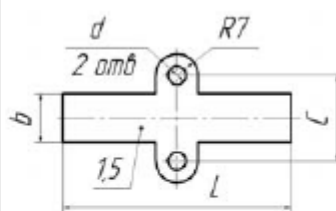


Материал: Сталь 08кп
Производств. прогр.:
700 тыс./год

Дисциплина: «Технология холодной штамповки» Кафедра: ОТМ
ЭКЗАМЕНАЦИОННЫЙ БИЛЕТ № 30.

1. Охарактеризуйте технологические требования к конструкции деталей, получаемых вырубкой-пробивкой.
2. Разработать технологический процесс вытяжки детали, изображенной на рис. 1. Материал детали – сталь 08кп ГОСТ 1050–84.

№ вар.	L	b	d	C	Тип штампа	Средства автоматизации
	Точность					
	h14	h14	H14	±0,3		
1	64	14	6	24	Последовательный	Подача клещевая
2	50	10	5	18	Последовательный	Подача валковая

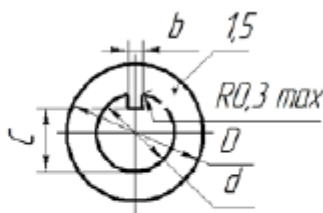


Материал: Ст 3
Производств. прогр.:
900 тыс./год

Дисциплина: «Технология холодной штамповки» Кафедра: ОТМ
ЭКЗАМЕНАЦИОННЫЙ БИЛЕТ № 31.

1. Приведите технологическую схему отбортовки отверстия и охарактеризуйте напряженное и деформированное состояние заготовки в очаге деформации. Поясните, что называется коэффициентом отбортовки и какое явление ограничивает степень деформации при отбортовке, как влияют на предельно допустимый коэффициент отбортовки механические свойства материала, относительная толщина заготовки, способ получения отверстий и состояние их кромок, форма рабочей части пуансона. Как рассчитывается диаметр отверстия под отбортовку с заданной высотой бурта, усилие отбортовки?
2. Разработать технологический процесс вытяжки детали, изображенной на рис. 1. Материал детали – сталь 08кп ГОСТ 1050–84.

№ вар.	D	d	b	C	Тип штампа	Средства автоматизации
	Точность					
	h12	H12	h12	H12		
1	22	12	4	8	Последовательный трехрядный	Подача ролико-клиновья
2	30	16	5	12	Последовательный	Подача клещевая

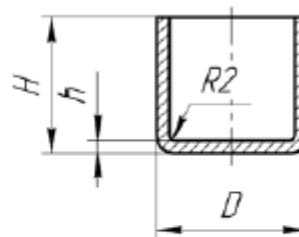


Материал: Ст 3
Производств. прогр.:
950 тыс./год

Дисциплина: «Технология холодной штамповки» Кафедра: ОТМ
ЭКЗАМЕНАЦИОННЫЙ БИЛЕТ № 32.

1. Охарактеризуйте технологические требования к конструкции деталей, получаемых вытяжкой и формовкой.
2. Разработать технологический процесс вытяжки детали, изображенной на рис. 1. Материал детали – сталь 08кп ГОСТ 1050–84.

№ вар.	<i>D</i>	<i>H</i>	<i>h</i>	Тип штампа	Средства автоматизации
	Точность				
	h14	h14	–		
1	32	15	2	Вытяжной	Шиберный питатель с магазином для штучных заготовок
2	28	12	1,5	Совмещенный	Подача валковая

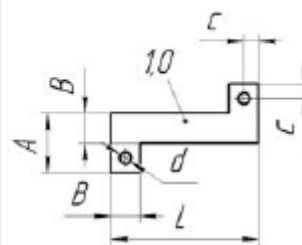


Материал: Сталь 10
 Производств. прогр.:
 650 тыс./год

Дисциплина: «Технология холодной штамповки» Кафедра: ОТМ
ЭКЗАМЕНАЦИОННЫЙ БИЛЕТ № 33.

1. Какие неметаллические материалы применяют для изготовления деталей листовой штамповкой? Охарактеризуйте особенности их структуры, физические, механические и технологические свойства, особенности их обработки, области их применения.
2. Разработать технологический процесс вытяжки детали, изображенной на рис. 1. Материал детали – сталь 08кп ГОСТ 1050–84.

№ вар.	<i>L</i>	<i>A</i>	<i>B</i>	<i>d</i>	<i>c</i>	Тип штампа	Средства автоматизации
	Точность						
	h14	h14	h14	H14	±0,2		
1	50	20	10	4,2	5	Последовательный	Подача клещевая
2	45	18	9	4	4,5	Последовательный	Подача ролико-клиновья

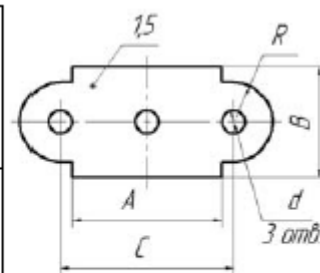


Материал: Сталь 20
 Производств. прогр.:
 750 тыс./год

Дисциплина: «Технология холодной штамповки» Кафедра: ОТМ
ЭКЗАМЕНАЦИОННЫЙ БИЛЕТ № 34.

1. Охарактеризуйте технологические требования к конструкции деталей, получаемых гибкой.
2. Разработать технологический процесс вытяжки детали, изображенной на рис. 1. Материал детали – сталь 08кп ГОСТ 1050–84.

№ вар.	A	B	C	d	R	Тип штампа	Средства автоматизации
	Точность						
	h12	h12	±0,3	H12	-		
1	36	28	42	5,2	10	Последовательный	Подача ролико-клиновья
2	42	32	48	6	11	Совмещенный	Подача валковая

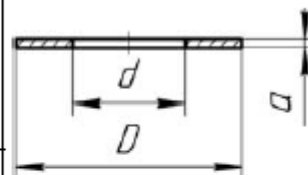


Материал: Ст 5
Производств. прогр.:
800 тыс./год

Дисциплина: «Технология холодной штамповки» Кафедра: ОТМ
ЭКЗАМЕНАЦИОННЫЙ БИЛЕТ № 35.

1. Приведите схемы различных технологических испытаний листовых металлов на штампуемость, поясните цель испытаний и условия их проведения.
2. Разработать технологический процесс вытяжки детали, изображенной на рис. 1. Материал детали – сталь 08кп ГОСТ 1050–84.

№ вар.	a	d	D	Тип штампа	Средства автоматизации
	Точность				
	-	H12	h12		
2	1,5	16	32	Совмещенный	Подача валковая
3	2,0	20	40	Совмещенный	Подача клещевая

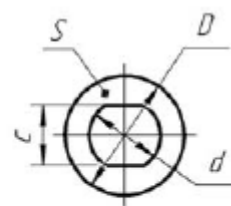


Материал: Сталь 20
Производств. прогр.:
600 тыс./год

Дисциплина: «Технология холодной штамповки» Кафедра: ОТМ
ЭКЗАМЕНАЦИОННЫЙ БИЛЕТ № 36.

1. Охарактеризуйте типы рабочих отверстий вырубных и про-бивных матриц. Укажите, в каких случаях они применяются.
2. Разработать технологический процесс вытяжки детали, изображенной на рис. 1. Материал детали – сталь 08кп ГОСТ 1050–84.

№ вар.	S	D	d	c	Тип штампа	Средства автоматизации
	Точность					
	-	h14	H14	H14		
1	1,2	18	9	7	Последовательный трехрядный	Подача ролико-клиновья
2	2,0	28	15	12	Последовательный	Подача клещевая



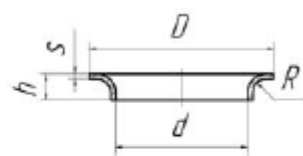
Материал: Ст 3
Производств. прогр.:
950 тыс./год

Дисциплина: «Технология холодной штамповки» Кафедра: ОТМ
ЭКЗАМЕНАЦИОННЫЙ БИЛЕТ № 37.

1. Охарактеризуйте особенности вытяжки цилиндрических деталей с широким фланцем. Поясните порядок расчета технологических параметров вытяжки.

2. Разработать технологический процесс вытяжки детали, изображенной на рис. 1. Материал детали – сталь 08кп ГОСТ 1050–84.

№ вар.	s	D	d	h	R	Тип штампа	Средства автоматизации
	Точность						
	–	h14	H14	h14	–		
1	1,5	42	25	7	5	Совмещенный	Подача валковая
2	2,0	38	20	8	6	Совмещенный	Подача ролико-клиновая

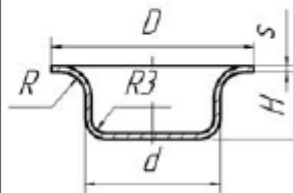


Материал: Сталь 08кп
Производств. прогр.:
700 тыс./год

Дисциплина: «Технология холодной штамповки» Кафедра: ОТМ
ЭКЗАМЕНАЦИОННЫЙ БИЛЕТ № 38.

1. Поясните методику определения исполнительных размеров матрицы и пуансона при П-образной гибке деталей.
2. Разработать технологический процесс вытяжки детали, изображенной на рис. 1. Материал детали – сталь 08кп ГОСТ 1050–84.

№ вар.	s	D	d	H	R	Тип штампа	Средства автоматизации
	Точность						
	–	h14	h14	h14	–		
1	1,2	32	20	12	5	Совмещенный	Подача ролико-клиновая
2	1,5	36	24	14	6	Совмещенный	Подача валковая



Материал: Сталь 08кп
Производств. прогр.:
750 тыс./год

Оценивание результатов обучения в форме уровня сформированности элементов компетенций проводится путем контроля во время промежуточной аттестации в форме дифференцированного зачета:

- а) оценка «отлично» – компетенция(и) или ее часть(и) сформированы полностью на продвинутом уровне;
- б) оценка «хорошо» – компетенция(и) или ее часть(и) сформированы на повышенном уровне;
- в) оценка «удовлетворительно» - компетенция(и) или ее часть(и) сформированы на пороговом уровне;
- г) оценка «неудовлетворительно» - компетенция(и) или ее часть(и) не сформированы.

Критерии, на основе которых выставляются оценки при проведении текущего контроля и промежуточной аттестации приведены в табл. 1.

Оценка «неудовлетворительно» ставятся также в случаях, если обучающийся не приступал к выполнению задания, а также при обнаружении следующих нарушений:

- списывание;
- плагиат;
- фальсификация данных и результатов работы.

Таблица 1 – Критерии выставления оценок при проведении текущего контроля и промежуточной аттестации

Шкала оценки	Оценка	Критерий выставления оценки
Пятибалльная шкала	Отлично	Обучающийся ответил на все теоретические вопросы. Показал знания в рамках учебного материала, в том числе и по заданиям СРС. Выполнил практические и лабораторные задания. Показал высокий уровень умения и владения навыками применения полученных знаний и умений при решении задач в расширенных рамках учебного материала.
	хорошо	Обучающийся ответил на большую часть теоретических вопросов. Показал знания в узких рамках учебного материала. Выполнил практические и лабораторные задания с допустимой погрешностью. Показал хороший уровень умения и владения навыками применения полученных знаний и умений при решении задач в рамках учебного материала.
	удовлетворительно	Обучающиеся при ответе на теоретические вопросы и при выполнении практических заданий и лабораторных работ, продемонстрировал низкий уровень знаний и умений при решении задач в рамках учебного материала. При ответах на дополнительные вопросы были допущены неправильные ответы
	неудовлетворительно	Обучающиеся при ответе на теоретические вопросы и при выполнении практических заданий и лабораторных работ, продемонстрировал крайне низкий уровень знаний и умений при решении задач в рамках учебного материала. При ответах на дополнительные вопросы было допущено множество неправильных ответов

2.3. Итоговая диагностическая работа по дисциплине

ЗАДАНИЯ ДЛЯ ДИАГНОСТИЧЕСКОЙ РАБОТЫ ПО ДИСЦИПЛИНЕ (МОДУЛЮ), ПРАКТИКЕ

Компетенции²:

Номер задания	Правильный ответ *	Содержание вопроса	Компетенция	Код и наименование индикатора достижения компетенции
1.		Чем отличаются процессы листовой штамповки? а) схемой напряженного состояния б) схемой деформирования в) схемой напряженно-деформированного состояния	ПК-1 ПК-2	ИД-9 _{ПК-1} ИД-7 _{ПК-2}
2.		Какой сортамент материалов используют в листовой штамповке? а) прутки б) слитки в) тонкостенные трубы	ПК-1 ПК-2	ИД-9 _{ПК-1} ИД-7 _{ПК-2}
3.		Что влияет на штампуемость листового металла? а) толщина листа б) трение в) механические свойства	ПК-1 ПК-2	ИД-9 _{ПК-1} ИД-7 _{ПК-2}
4.		Как изменяется толщина трубной заготовки при обжиге? а) увеличивается б) не меняется в) уменьшается	ПК-1 ПК-2	ИД-9 _{ПК-1} ИД-7 _{ПК-2}
5.		Что происходит с толщиной при гибке широких полос? а) увеличивается б) уменьшается в) не меняется	ПК-1 ПК-2	ИД-9 _{ПК-1} ИД-7 _{ПК-2}

² Перечислить все компетенции, формируемые учебной дисциплиной

Номер задания	Правильный ответ *	Содержание вопроса	Компетенция	Код и наименование индикатора достижения компетенции
6.		Что влияет на качество реза? а) толщина листа б) длина реза в) зазор между режущими кромками	ПК-1 ПК-2	ИД-9 _{ПК-1} ИД-7 _{ПК-2}
7.		Как изменяется толщина при раздаче трубы? а) уменьшается б) постоянна в) увеличивается	ПК-1 ПК-2	ИД-9 _{ПК-1} ИД-7 _{ПК-2}
8.		Из какого условия определяется минимальный радиусгиба широких полос? а) деформации волокна по среднему радиусугиба б) деформация волокна по наружному радиусугиба в) деформации волокна по внутреннему радиусугиба	ПК-1 ПК-2	ИД-9 _{ПК-1} ИД-7 _{ПК-2}
9.		Какова характерная схема напряженного состояния при вытяжке на фланце? а) плоская растяжения б) линейная растяжения в) разноименная (растяжения и сжатия)	ПК-1 ПК-2	ИД-9 _{ПК-1} ИД-7 _{ПК-2}
10.		Какой параметр наиболее сильно влияет на изгибающий момент широкой полосы? а) упрочнение материала б) толщина материала в) радиусгиба	ПК-1 ПК-2	ИД-9 _{ПК-1} ИД-7 _{ПК-2}
11.		Какое волокно при гибке широких полос остается без изменения своих размеров? а) наружное б) среднее в) внутреннее	ПК-1 ПК-2	ИД-9 _{ПК-1} ИД-7 _{ПК-2}

Номер задания	Правильный ответ *	Содержание вопроса	Компетенция	Код и наименование индикатора достижения компетенции
12.		С помощью какого критерия устанавливают момент гофрообразования при листовой штамповке? а) Эйлера б) Томленова в) Колмагорова	ПК-1 ПК-2	ИД-9 _{ПК-1} ИД-7 _{ПК-2}
13.		Как влияет пластичность металла на качество реза? а) уменьшает б) увеличивает в) не изменяет	ПК-1 ПК-2	ИД-9 _{ПК-1} ИД-7 _{ПК-2}
14.		Какова характерная схема напряженного состояния при резке? а) линейная сжатия б) линейная растяжения в) плоская разноименная	ПК-1 ПК-2	ИД-9 _{ПК-1} ИД-7 _{ПК-2}
15.		Что является коэффициентом вытяжки? а) $\frac{D_{заг}}{d_{дет}}$ б) $\frac{D_{заг}}{d_{матрицы}}$ в) $\frac{D_{заг}}{d_{пуансона}}$	ПК-1 ПК-2	ИД-9 _{ПК-1} ИД-7 _{ПК-2}
16.		Каким соотношением удовлетворяет коэффициент использования материалов при вырубке круглых заготовок? а) КИМ>1 б) КИМ<1 в) КИМ=1	ПК-1 ПК-2	ИД-9 _{ПК-1} ИД-7 _{ПК-2}
17.		Какая схема напряженного состояния при отбортовке?	ПК-1	ИД-9 _{ПК-1}

Номер задания	Правильный ответ *	Содержание вопроса	Компетенция	Код и наименование индикатора достижения компетенции
		а) линейная растяжения б) плоское растяжение в) одноименная плоская растяжени	ПК-2	ИД-7 _{ПК-2}
18.		За счет чего происходит увеличение площади заготовки при формовке? а) утолщения б) утонения в) изменения объема	ПК-1 ПК-2	ИД-9 _{ПК-1} ИД-7 _{ПК-2}
19.		Какое влияние на пружинение оказывает увеличение прочности металла? а) уменьшает б) увеличивает в) не изменяет	ПК-1 ПК-2	ИД-9 _{ПК-1} ИД-7 _{ПК-2}
20.		Где находится наибольшая толщина вытянутой круглой заготовки? а) на кромке б) на дне в) на радиусной части	ПК-1 ПК-2	ИД-9 _{ПК-1} ИД-7 _{ПК-2}
21.		Для чего используется прижим при вытяжке? а) уменьшить усилие вытяжки б) устранить гофрообразование фланца в) уменьшить силы трения	ПК-1 ПК-2	ИД-9 _{ПК-1} ИД-7 _{ПК-2}
22.		Как влияет сила всестороннего сжатия на качество реза? а) снижает б) повышает в) не меняет	ПК-1 ПК-2	ИД-9 _{ПК-1} ИД-7 _{ПК-2}
23.		Процесс вытяжки детали представляет собой?	ПК-1 ПК-2	ИД-9 _{ПК-1} ИД-7 _{ПК-2}

Номер задания	Правильный ответ *	Содержание вопроса	Компетенция	Код и наименование индикатора достижения компетенции
24.		Разделительные операции холодной листовой штамповки?	ПК-1 ПК-2	ИД-9 _{ПК-1} ИД-7 _{ПК-2}
25.		На какие основные группы разделяются листоштамповочные операции?	ПК-1 ПК-2	ИД-9 _{ПК-1} ИД-7 _{ПК-2}
26.		В чем заключается принципиальное отличие разделительных и формоизменяющих операций?	ПК-1 ПК-2	ИД-9 _{ПК-1} ИД-7 _{ПК-2}
27.		Приведите марки листовой углеродистой конструкционной стали обыкновенного качества?	ПК-1 ПК-2	ИД-9 _{ПК-1} ИД-7 _{ПК-2}
28.		Приведите марки листовой углеродистой качественной конструкционной стали?	ПК-1 ПК-2	ИД-9 _{ПК-1} ИД-7 _{ПК-2}
29.		Что понимают под штампуемостью металла?	ПК-1 ПК-2	ИД-9 _{ПК-1} ИД-7 _{ПК-2}
30.		Какие существуют виды раскроя листового материала?	ПК-1 ПК-2	ИД-9 _{ПК-1} ИД-7 _{ПК-2}
31.		Дайте сравнительную характеристику многорядного раскроя с параллельным и шахматным расположением рядов?	ПК-1 ПК-2	ИД-9 _{ПК-1} ИД-7 _{ПК-2}
32.		Для чего применяется рельефная формовка? Охарактеризуйте сущность операции?	ПК-1 ПК-2	ИД-9 _{ПК-1} ИД-7 _{ПК-2}
33.		Охарактеризуйте особенности процесса ротационной вытяжки?	ПК-1 ПК-2	ИД-9 _{ПК-1} ИД-7 _{ПК-2}
34.		Поясните, какие факторы влияют на точность деталей, полученных гибкой?	ПК-1 ПК-2	ИД-9 _{ПК-1} ИД-7 _{ПК-2}
35.		Охарактеризуйте сущность зачистной штамповки?	ПК-1 ПК-2	ИД-9 _{ПК-1} ИД-7 _{ПК-2}

Номер задания	Правильный ответ *	Содержание вопроса	Компетенция	Код и наименование индикатора достижения компетенции
36.		Поясните процесс вырубki детали	ПК-1 ПК-2	ИД-9 _{ПК-1} ИД-7 _{ПК-2}
37.		Поясните процесс операции пробивки?	ПК-1 ПК-2	ИД-9 _{ПК-1} ИД-7 _{ПК-2}
38.		Поясните процесс операции проколки?	ПК-1 ПК-2	ИД-9 _{ПК-1} ИД-7 _{ПК-2}
39.		Поясните процесс операции отбортовки?	ПК-1 ПК-2	ИД-9 _{ПК-1} ИД-7 _{ПК-2}
40.		Поясните процесс операции раздачи?	ПК-1 ПК-2	ИД-9 _{ПК-1} ИД-7 _{ПК-2}
41.		Поясните процесс операции обтяжки?	ПК-1 ПК-2	ИД-9 _{ПК-1} ИД-7 _{ПК-2}