

Энгельсский технологический институт (филиал) федерального государственного  
бюджетного образовательного учреждения  
высшего образования  
«Саратовский государственный технический университет  
имени Гагарина Ю.А.»

Кафедра «Оборудование и технологии обработки материалов»

**Оценочные материалы по дисциплине**

Б.1.1.35 «Металлорежущие станки»

направления подготовки

15.03.05 «Конструкторско-технологическое обеспечение машиностроительных  
производств»

профиль

«Технология машиностроения»

## Перечень компетенций и уровни их сформированности по дисциплинам (модулям), практикам в процессе освоения ОПОП ВО

В процессе освоения образовательной программы у обучающегося в ходе изучения дисциплины «Металлорежущие станки» должны сформироваться компетенции: ОПК-3, ОПК-7 и ПК-2.

Критерии определения сформированности компетенций на различных уровнях их формирования

Индекс компетенции	Содержание компетенции
ОПК-3	Способен внедрять и осваивать новое технологическое оборудование

Код и наименование индикатора достижения компетенции	Виды занятий для формирования компетенции	Оценочные средства для оценки уровня сформированности компетенции
ИД-1 <sub>ОПК-3</sub> Способен осваивать, применять и эксплуатировать различное технологическое оборудование машиностроительных производств	лекции, практические занятия, самостоятельная работа	Устный опрос, решение задач, вопросы для проведения зачёта, тестовые задания

### Уровни освоения компетенции

Уровень освоения компетенции	Критерии оценивания
Продвинутый (отлично)	<p><b>Знать:</b> область применения, общие принципы работы различного оборудования, технологические возможности станков и станочных комплексов, схемы построения средств контроля, диагностики и адаптивного управления технологическим оборудованием; перечень основных документов и содержание разделов для технологического оборудования машиностроительной отрасли; содержание основных этапов работы с оборудованием: ввод в эксплуатацию, подготовку к выполнению основных технологических операций, порядок работ по поддержанию показателей работы оборудования на необходимых уровнях; состав количественных и качественных показателей на основании которых формируется потребность в технологическом оборудовании.</p> <p><b>Уметь:</b> анализировать кинематические и гидравлические схемы оборудования, чертежи узлов и агрегатов оборудования; определять технико-экономическую целесообразность использования конкретного типа оборудования для решения технологических задач; использовать информацию из документации на оборудование для оценки применимости его к решению конкретных производственных задач; определять потребность в оборудовании определенного типа для выполнения технологических операций; извлекать из технологической документации на производство изделий информацию о необходимом для реализации техпроцесса</p>

	<p>оборудовании (его номенклатуре и количестве единиц каждого наименования).</p> <p><b>Владеть</b> навыками работы с технической документацией на оборудование, навыками составления руководств, инструкций и др. документов для организации рациональной эксплуатации оборудования; навыками сравнения альтернативных вариантов укомплектования производства технологическим оборудованием и технико-экономического обоснования выбора оптимального варианта.</p>
Повышенный (хорошо)	<p><b>Знать:</b> область применения, общие принципы работы различного оборудования, технологические возможности станков и станочных комплексов, схемы построения средств контроля, диагностики и адаптивного управления технологическим оборудованием; перечень основных документов и содержание разделов для технологического оборудования машиностроительной отрасли;</p> <p><b>Уметь:</b> анализировать кинематические и гидравлические схемы оборудования, чертежи узлов и агрегатов оборудования; определять технико-экономическую целесообразность использования конкретного типа оборудования для решения технологических задач;</p> <p><b>Владеть</b> навыками работы с технической документацией на оборудование, навыками составления руководств, инструкций и др. документов для организации рациональной эксплуатации оборудования;</p>
Пороговый (базовый) (удовлетворительно)	<p><b>Знать:</b> область применения, общие принципы работы различного оборудования, технологические возможности станков и станочных комплексов;</p> <p><b>Уметь:</b> анализировать кинематические и гидравлические схемы оборудования, чертежи узлов и агрегатов оборудования;</p> <p><b>Владеть</b> навыками работы с технической документацией на оборудование;</p>

Индекс компетенции	Содержание компетенции
ОПК-7	Способен участвовать в разработке технической документации, связанной с профессиональной деятельностью.

Код и наименование индикатора достижения компетенции	Виды занятий для формирования компетенции	Оценочные средства для оценки уровня сформированности компетенции
ИД- 3 <sub>ОПК-7</sub> Способен участвовать в разработке технической документации модернизации и разработки механизмов и узлов металлорежущих станков	лекции, практические занятия, самостоятельная работа	Устный опрос, решение задач, вопросы для проведения зачёта, тестовые задания

Уровень освоения компетенции	Критерии оценивания
Продвинутый (отлично)	<b>Знать:</b> состав комплектов конструкторской документации на разработку и модернизацию отдельных узлов и механизмов

	<p>металлорежущего оборудования.</p> <p><b>Уметь:</b> анализировать исходные данные для проектирования, рассчитывать, проектировать и оформлять готовые результаты проектирования</p> <p><b>Владеть:</b> навыками проведения расчетов усилий, моментов и других параметров при разработке и модернизацию отдельных узлов и механизмов металлорежущего оборудования.</p>
Повышенный (хорошо)	<p><b>Знать:</b> состав комплектов конструкторской документации на разработку и модернизацию отдельных узлов и механизмов металлорежущего оборудования.</p> <p><b>Уметь:</b> анализировать исходные данные для проектирования, и оформлять готовые результаты проектирования</p> <p><b>Владеть:</b> навыками проведения расчетов усилий, моментов при разработке отдельных узлов и механизмов металлорежущего оборудования.</p>
Пороговый (базовый) (удовлетворительно)	<p><b>Знать:</b> состав комплектов конструкторской документации на разработку и модернизацию отдельных узлов и механизмов металлорежущего оборудования.</p> <p><b>Уметь:</b> анализировать исходные данные для проектирования.</p>

Индекс компетенции	Содержание компетенции
ПК-2	Способен выполнять мероприятия по выбору и эффективному использованию материалов, оборудования, инструментов, технологической оснастки, в том числе с применением современных информационных ресурсов.

Код и наименование индикатора достижения компетенции	Виды занятий для формирования компетенции	Оценочные средства для оценки уровня сформированности компетенции
ИД- 4 <sub>ПК-2</sub> Выбирает средства технологического оснащения, режущий инструмент, приспособления, контрольно-измерительную оснастку необходимые для реализации разработанных технологических процессов изготовления деталей машиностроения с использованием современных информационных технологий и вычислительной техники	лекции, практические занятия, самостоятельная работа	Устный опрос, решение задач, вопросы для проведения зачёта, тестовые задания

#### Уровни освоения компетенции

Уровень освоения компетенции	Критерии оценивания
Продвинутый (отлично)	<p><b>Знать:</b> область применения, общие принципы работы металлорежущих станков и станочных комплексов, режущий инструмент и технологическую оснастку для эффективной работы технологического оборудования машиностроительных производств</p> <p><b>Уметь:</b> выбирать средства технологического оснащения, режущий инструмент, приспособления, контрольно-измерительную оснастку необходимые для реализации технологических процессов с</p>

	использованием современных информационных ресурсов <b>Владеть:</b> навыками работы с металлорежущими станками, навыками установки и наладки средств технологического оснащения, режущего инструмента, приспособлений, контрольно-измерительной оснастки необходимых для реализации разработанных технологических процессов изготовления деталей машиностроения
Повышенный (хорошо)	<b>Знать:</b> область применения, общие принципы работы металлорежущих станков и станочных комплексов, режущий инструмент и технологическую оснастку для эффективной работы технологического оборудования машиностроительных производств <b>Уметь:</b> выбирать средства технологического оснащения, режущий инструмент, приспособления. <b>Владеть:</b> навыками работы с металлорежущими станками, навыками установки и наладки средств технологического оснащения, режущего инструмента,
Пороговый (базовый) (удовлетворительно)	<b>Знать:</b> область применения, общие принципы работы металлорежущих станков и станочных комплексов. <b>Уметь:</b> выбирать средства технологического оснащения, режущий инструмент, приспособления. <b>Владеть:</b> навыками работы с металлорежущими станками,

## 2. Методические, оценочные материалы и средства, определяющие процедуры оценивания сформированности компетенций (элементов компетенций) в процессе освоения ОПОП ВО

### 2.1 Оценочные средства для текущего контроля Вопросы для устного опроса

#### Тема 1. Металлорежущий станок как система.

Классификация станков по целевому назначению. Классификация станков по степени специализации. Техничко-экономические показатели станков. Экономическая эффективность и производительность. Гибкость, универсальность и серийность.

1. Что называются металлорежущим станком?
2. Как классифицируют металлорежущие станки по степени универсальности, точности, автоматизации?
3. Расскажите, как обозначают модель станка?
4. Что такое надежность станка, какими показателями она характеризуется?

#### Тема 2. Движения в металлорежущих станках.

Способы образования поверхностей на металлорежущих станках. Понятие производящих линий и методы их образования. Исполнительные движения рабочих органов металлорежущих станков. Показатели точности металлорежущего оборудования.

1. Какие методы образования производящих линий поверхностей обрабатываемых деталей используются при обработке на металлорежущий станках?

2. Какие виды движений (по целевому назначению) реализуются рабочими органами металлорежущих станков?
3. Как классифицируются металлорежущие станки по степени точности?
4. Приведите примеры показателей точности металлорежущих станков?
5. Объясните понятия геометрической и кинематической точности металлорежущих станков.
6. Объясните понятия и методику оценки статической жесткости металлорежущего станка.
7. Объясните понятие динамического качества станков.

### **Тема 3. Токарная группа станков.**

Токарно-винторезный станок. Токарный программный станок. Токарный станок повышенной точности для нарезания резьб. Токарно-револьверные станки. Токарные автоматы. Токарно-карусельные станки. Тенденции развития современных станков токарной группы.

1. Расскажите, какие операции можно выполнять на станках токарной группы с учетом дополнительных специальных устройств.
2. Расскажите о конструктивной компоновке токарно-винторезного станка.
3. Опишите компоновку токарно карусельного станка.
4. Опишите конструкцию токарного одношпиндельного автомата.

### **Тема 4. Сверлильно - расточная группа станков.**

Вертикально-сверлильные станки. Радиально-сверлильные станки. Горизонтально-расточные станки. Координатно-расточные станки. Тенденции развития современных станков расточной группы.

1. Расскажите об основных типах сверлильных станков.
2. Расшифруйте модель сверлильного станка 2Н135А.
3. Расскажите об основных узлах вертикально-сверлильного станка.
4. Расскажите об основных узлах радиально-сверлильного станка.

### **Тема 5. Фрезерная группа станков.**

Консольно-фрезерные станки. Бесконсольные и продольно-фрезерные станки. Обработывающие центры на основе фрезерных станков.

1. Расскажите, как расшифровать модель фрезерного станка.
2. Расскажите о конструктивных особенностях консольно-фрезерных станков.
3. Расскажите о работе стола и салазок консольно-фрезерного станка.

### **Тема 6. Станки для обработки абразивным инструментом.**

Способы формообразования с использованием абразивного инструмента. Круглошлифовальные станки, Внутришлифовальный станок, Плоскошлифовальные станки: кинематика, основные узлы и органы управления, гидросистема.

Резьбошлифовальные станки.

1. Расскажите об основных типах шлифовальных станков.
2. Расскажите о компоновке плоскошлифовальных станков с указанием их основных узлов.
3. Расскажите о компоновке центрального круглошлифовального станка.

**Тема 7.** Зубообрабатывающие станки.

Методы формообразования элементов зубчатого зацепления. Зубодолбежные станки, Зубофрезерные станки. Станки для чистовой обработки зубьев.

1. Опишите кинематическую схему зубодолбежного станка.
2. Опишите кинематическую схему зубофрезерного станка для нарезания цилиндрических зубчатых колес червячной фрезой.
3. Опишите кинематическую структуру бездифференциального зубофрезерного станка ZFC20.

**Тема 8.** Специализированные и специальные станки.

1. Опишите кинематическую схему сверлофрезерного станка ДФ-309.
2. Опишите кинематическую схему дугофрезерного станка ЛР-90Б.
3. Опишите кинематическую схему зубофрезерного станка для некруглых колес ЕЗ-36.
4. Опишите кинематическую схему полуавтомата ЕЗ-10А для нарезания чашечным резцом цилиндрических червяков.

**Тема 9.** Тенденции и предпосылки к созданию станков нового поколения.

Новые конструкционные и обрабатываемые материалы. Новые базовые технологии. Прогресс систем управления станками. Новые экономические требования.

1. По каким критериям оценивается экономическая эффективность новых моделей станков?
2. Как влияет на конструкцию станочного оборудования появление новых конструкционных и инструментальных материалов?
3. Как влияет на обновление парка металлорежущих станков прогресс в области систем управления технологическим оборудованием?

**Тема10.** Проектирование главного привода станков.

Диапазоны регулирования. Ряды нормальных чисел. Виды приводов главного движения. Построение структурных сеток и графиков частот. Частные случаи конструкции главного привода.

1. Опишите подходы, применяемые при определении диапазонов регулирования, количества ступеней и рядов чисел оборотов в коробках скоростей станков.

2. Приведите пример кинематики коробки скоростей на основе множительных передач.
3. Приведите пример кинематики коробки скоростей с составной структурой.
4. Опишите основные факторы, которые учитываются при силовом расчете коробок скоростей станков.

#### **Тема 11.** Проектирование приводов подачи.

Виды приводов подач, особенности. Приводы со ступенями возврата. Механизмы Нортонa и меандр. Использование гитар сменных колес, кулачковых механизмов. Использование рычажных механизмов.

1. Какие основные требования выдвигаются к механическим передачам в приводах подач металлорежущих станков?
2. Для каких типов станков применяются коробки подач, обеспечивающие геометрический ряд скоростей?
3. Для каких станков необходимо использовать коробки подач с точными передаточными отношениями?

#### **Тема 12.** Гидропривод станочного оборудования.

Технико-экономические показатели, область применения. Силовые установки, исполнительные механизмы. Гидроаппараты программных и следящих систем.

1. Опишите порядок работы системы управления гидроцилиндром на основе гидропанели ГЗ1-1.
2. Опишите работу гидравлической схемы станка 1531М.
3. Опишите работу гидравлической схемы токарно-копировального станка 1722.
4. Опишите работу гидравлической схемы радиально-сверлильного станка 2Н55.
5. Опишите работу гидравлической схемы круглошлифовального станка 3Е153.

#### **Тема 13.** Электроавтоматика и элементы систем управления.

Эволюция систем управления. Датчики (измерительные преобразователи). Исполнительные элементы. Элементы управления.

1. Расскажите об особенностях электрооборудования токарных станков и автоматов.
2. Расскажите об особенностях электрооборудования станков фрезерной группы.
3. Расскажите об особенностях электрооборудования координатно-расточных станков.
4. Расскажите об особенностях электрооборудования шлифовальных станков.
5. Какие основные функции выполняют системы электроавтоматики металлорежущего станка?



#### **Тема 14.** Системы автоматического регулирования в станках.

Система автоматического контроля и система автоматического управления. Асинхронные управляемые двигатели. Схемы управления двигателем постоянного тока. Фазовое управление, частотно-импульсное и широтно-импульсное управление. Инверторное управление асинхронным двигателем. Сервопривод с аналоговым интерфейсом. Сервопривод с цифровым интерфейсом.

1. Опишите схему регулирования частоты вращения двигателя постоянного тока параллельного возбуждения.
2. Опишите схему тиристорного привода для управления двигателем постоянного тока.
3. Опишите схему частотного управления асинхронным двигателем переменного тока.

#### **Тема 15.** Системы программного управления, адаптивные системы.

Система позиционного управления. Система контурного управления. Универсальные системы на базе ЭВМ. Системы путевого управления. Понятие об адаптивных системах управления.

1. Какие виды ПУ станков вы знаете?
2. Как обозначают станки с ПУ?
3. Назовите конструктивные особенности станков с ЧПУ.

### **Практические задания для текущего контроля**

#### **Тема 3.** Токарная группа станков.

Изучение конструкции, настройки токарного станка мод 16К20.

**Стекольников М.В., Торманов С.Я.** Изучение и настройка металлорежущих станков: Методические рекомендации к практическим занятиям по курсу «Металлорежущие станки» – Энгельс: Изд-во ЭТИ (филиал) СГТУ имени Гагарина Ю.А., 2022. – 52 с.

#### **Тема 5.** Фрезерная группа станков.

Изучение конструкции, настройки фрезерного станка 6Н81 и делительной головки УДГ 160.

**Стекольников М.В., Торманов С.Я.** Изучение и настройка металлорежущих станков: Методические рекомендации к практическим занятиям по курсу «Металлорежущие станки» – Энгельс: Изд-во ЭТИ (филиал) СГТУ имени Гагарина Ю.А., 2022. – 52 с.

#### **Тема 7.** Зубообрабатывающие станки.

Изучение конструкции, настройки зубофрезерного станка 532.

**Стекольников М.В., Торманов С.Я.** Изучение и настройка металлорежущих станков: Методические рекомендации к практическим занятиям по курсу «Металлорежущие станки» – Энгельс: Изд-во ЭТИ (филиал) СГТУ имени Гагарина Ю.А., 2022. – 52 с.

**Тема 10.** Проектирование главного привода станков.

Диапазоны регулирования. Ряды нормальных чисел. Построение структурных сеток и графиков частот. Использование вариаторов и серводвигателей. Силовые расчеты элементов трансмиссии.

**Кочергин, А. И.** Проектирование приводов главного движения станков с ЧПУ: пособие по курсовому проектированию / А. И. Кочергин, Т. В. Василенко. – Минск: БНТУ, 2020 – 39 с.

**Тема 13.** Электроавтоматика и элементы систем управления.

Разработка релейно-контактных схем управления электродвигателями (реверсивными, с ограничением перемещения). Реализация в электросхемах защитных ограничений и аварийных контуров.

**Зюев А.М., Нестеров К.Е.** Электроавтоматика станков с ЧПУ. – Екатеринбург: ГОУ ВПО УГТУ-УПИ, 2005. – 41 с.

## **2.2 Оценочные средства для промежуточного контроля<sup>4</sup>**

### **Вопросы к зачету**

1. Металлорежущий станок как система. Основные узлы станка.
2. Классификация станков по целевому назначению.
3. Классификация станков по степени специализации.
4. Техничко-экономические показатели станков. Экономическая эффективность и производительность.
5. Резервы повышения производительности металлорежущего оборудования.
6. Гибкость, универсальность и серийность. Области экономической эффективности различных типов металлорежущих станков с учетом типа производства.
7. Показатели точности металлорежущего оборудования.
8. Способы образования поверхностей на металлорежущих станках. Понятие производящих линий и методы их образования.
9. Исполнительные движения рабочих органов металлорежущих станков.

10. Токарно-винторезный станок. Основные узлы и органы управления.
11. Токарный программный станок. Основные узлы и органы управления.
12. Токарно-винторезный станок. Кинематика привода главного движения.
13. Токарно-винторезный станок. Кинематика привода подач.
14. Токарный программный станок. Структура и особенности кинематики.
15. Токарный станок повышенной точности для нарезания резьб. Особенности кинематической структуры.
16. Токарно-револьверные станки. Область применения, особенности рабочего цикла, Основные узлы и органы управления.
17. Токарные автоматы. Расположение основных элементов формообразующей системы.
18. Токарные автоматы. Кинематика главного привода.
19. Токарные автоматы. Кинематика привода подач.
20. Токарные автоматы. Привод вспомогательных движений.
21. Токарно-карусельные станки. Область применения, варианты компоновки, основные узлы и органы управления.
22. Токарно-карусельные станки. Кинематика главного привода.
23. Токарно-карусельные станки. Кинематика привода подач.
24. Тенденции развития современных станков токарной группы: использование приводного инструмента, увеличение количества осей, модульная структура.
25. Вертикально-сверлильные станки. Основные узлы и органы управления.
26. Радиально-сверлильные станки. Варианты компоновки, основные узлы и органы управления.
27. Кинематика вертикально-сверлильного станка.
28. Кинематическая схема радиально-сверлильного станка.
29. Горизонтально-расточные станки. Основные узлы и органы управления.
30. Горизонтально-расточные станки. Кинематика главного привода.
31. Горизонтально-расточные станки. Кинематика привода подач (анализ одной из кинематических цепей).
32. Тенденции развития современных станков расточной группы.
33. Координатно-расточные станки. Особенности кинематики и системы позиционирования.
34. Консольно-фрезерные станки. Главный привод.
35. Консольно-фрезерные станки. Привод подачи.
36. Бесконсольные и продольно-фрезерные станки.

- 37.Обрабатывающие центры на основе фрезерных станков.
- 38.Способы формообразования с использованием абразивного инструмента.
- 39.Круглошлифовальные станки. Основные узлы и органы управления.
- 40.Круглошлифовальные станки. Кинематическая схема.
- 41.Круглошлифовальные станки. Основные функции гидросистемы станка.
- 42.Внутришлифовальный станок. Структура рабочего цикла, кинематика.
- 43.Плоскошлифовальные станки. Основные узлы и органы управления.  
Кинематика.
- 44.Гидросистема плоскошлифовального станка.
- 45.Резьбошлифовальные станки. Особенности кинематики с механическими связями и электрическими связями.

Оценивание результатов обучения в форме уровня сформированности элементов компетенций проводится путем контроля во время промежуточной аттестации в форме зачета:

а) оценка «зачтено» – компетенция(и) или ее часть(и) сформированы на базовом уровне;

б) оценка «не зачтено» – компетенция(и) или ее часть(и) не сформированы.

Критерии, на основе которых выставляются оценки при проведении текущего контроля и промежуточной аттестации приведены в табл. 1.

Оценки «Не зачтено» ставятся также в случаях, если обучающийся не приступал к выполнению задания, а также при обнаружении следующих нарушений:

- списывание;
- плагиат;
- фальсификация данных и результатов работы.

Таблица 1 – Критерии выставления оценок при проведении текущего контроля и промежуточной аттестации

Шкала оценки	Оценка	Критерий выставления оценки
Двухбалльная шкала	Зачтено	Обучающийся ответил на теоретические вопросы. Показал знания в рамках учебного материала. Выполнил практические задания. Показал удовлетворительные умения и владения навыками применения полученных знаний и умений при решении задач в рамках учебного материала
	Не зачтено	Обучающиеся при ответе на теоретические вопросы и при выполнении практических заданий продемонстрировал недостаточный уровень знаний и умений при решении задач в рамках учебного материала. При ответах на дополнительные вопросы было допущено

## Вопросы к экзамену

1. Тенденции и предпосылки к созданию станков нового поколения. Новые конструкционные и обрабатываемые материалы.
2. Тенденции и предпосылки к созданию станков нового поколения. Новые базовые технологии. Прогресс систем управления станками. Новые экономические требования.
3. Главный привод. Техничко-экономические показатели конструкции. Диапазоны регулирования. Ряды нормальных чисел.
4. Виды приводов главного движения. Достоинства и недостатки, область применения различных конструкций.
5. Определение параметров кинематики главного привода. Построение структурных сеток и графиков частот.
6. Частные случаи конструкции главного привода. Использование переборов и многоскоростных электродвигателей.
7. Частные случаи конструкции главного привода. Использование вариаторов и серводвигателей.
8. Частные случаи конструкции главного привода. Кинематика сложенных структур.
9. Приводы подач металлорежущих станков. Виды приводов, особенности. Пример.
10. Приводы подач металлорежущих станков. Приводы со ступенями возврата. Механизмы Нортонa и меандр.
11. Приводы подач металлорежущих станков. Использование гитар сменных колес, кулачковых механизмов.
12. Приводы подач металлорежущих станков. Использование рычажных механизмов.
13. Гидропривод станочного оборудования. Техничко-экономические показатели, область применения.
14. Обобщенная схема гидропривода. Силовые установки, исполнительные механизмы.
15. Гидроаппараты программных и следящих систем. Дросселирующие распределители.
16. Гидроаппараты программных и следящих систем. Гидроаппаратура с пропорциональным управлением.
17. Гидроаппараты программных и следящих систем. Электрогидравлические шаговые приводы (вращательного и поступательного перемещения).
18. Гидроаппараты программных и следящих систем. Широкодиапазонные цифровые гидроприводы.
19. Гидроприводы специальных станочных механизмов. Гидроприводы возвратно поступательного перемещения (реверса).

20. Гидроприводы специальных станочных механизмов. Гидроприводы ступенчатого регулирования скорости.
21. Гидроприводы специальных станочных механизмов. Гидроприводы цикловых устройств.
22. Гидроприводы специальных станочных механизмов. Гидроприводы уравнивания и зажима.
23. Электроавтоматика и системы управления станками. Эволюция систем управления.
24. Автоматизированные системы управления. Система автоматического контроля и система автоматического управления.
25. Автоматизированные системы управления. Системы автоматического регулирования. Понятие о следящих и адаптивных системах.
26. Элементы систем управления станками. Классификация датчиков(измерительных преобразователей).
27. Элементы систем управления станками. Электроконтактные и индуктивные датчики.
28. Элементы систем управления станками. Вращающиеся трансформаторы и индуктосины.
29. Элементы систем управления станками. Фотоэлектрические датчики (линейные и круговые, инкрементальные и абсолютные).
30. Элементы систем управления станками. Датчики скорости и усилия.
31. Элементы систем управления станками. Исполнительные элементы, виды, основные требования, область применения, достоинства и недостатки.
32. Системы автоматического регулирования скорости станков. Функциональная схема сервопривода с аналоговым интерфейсом.
33. Системы автоматического регулирования скорости станков. Функциональная схема сервопривода с цифровым интерфейсом.
34. Системы автоматического регулирования скорости станков. Силовая часть схемы управления двигателем постоянного тока. Фазовое управление, частотно-импульсное и широтно-импульсное управление.
35. Системы автоматического регулирования скорости станков. Асинхронные управляемые двигатели. Достоинства и недостатки.
36. Системы автоматического регулирования скорости станков. Инверторное управление асинхронным двигателем.
37. Системы ЧПУ. Классификация.
38. Системы ЧПУ. Система позиционного управления.
39. Системы ЧПУ. Система контурного управления.
40. Системы ЧПУ. Универсальные системы на базе ЭВМ.
41. Системы путевого управления.
42. Понятие об адаптивных системах управления.

## Экзаменационные билеты.

Экзаменационные билеты формируются путем включения в них трех вопросов из вышечисленного списка, относящихся к различным разделам (тем) дисциплины.

Оценивание результатов обучения в форме уровня сформированности элементов компетенций проводится путем контроля во время промежуточной аттестации в форме экзамена:

а) оценка «отлично» – компетенция(и) или ее часть(и) сформированы полностью на продвинутом уровне;

б) оценка «хорошо» – компетенция(и) или ее часть(и) сформированы на повышенном уровне;

в) оценка «удовлетворительно» - компетенция(и) или ее часть(и) сформированы на пороговом уровне;

г) оценка «неудовлетворительно» - компетенция(и) или ее часть(и) не сформированы.

Критерии, на основе которых выставляются оценки при проведении текущего контроля и промежуточной аттестации приведены в табл. 1.

Оценка «неудовлетворительно» ставятся также в случаях, если обучающийся не приступал к выполнению задания, а также при обнаружении следующих нарушений:

- списывание;
- плагиат;
- фальсификация данных и результатов работы.

Таблица 2 – Критерии выставления оценок при проведении текущего контроля и промежуточной аттестации

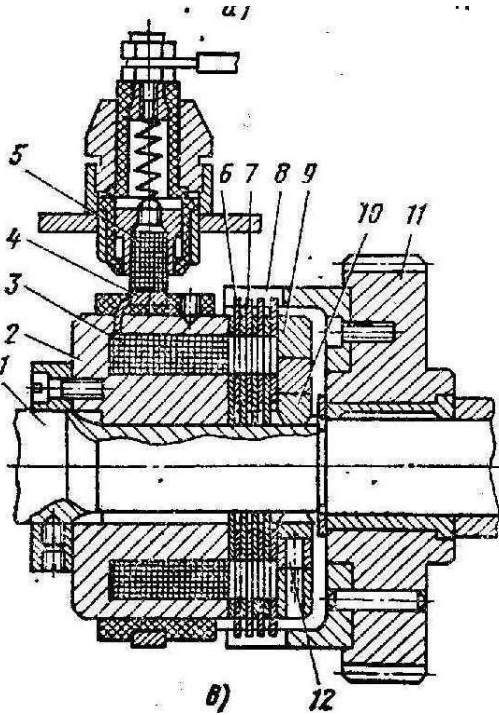
Шкала оценки	Оценка	Критерий выставления оценки
Пятибалльная шкала	Отлично	Обучающийся ответил на все теоретические вопросы. Показал знания в рамках учебного материала, в том числе и по заданиям СРС. Выполнил практические и лабораторные задания. Показал высокий уровень умения и владения навыками применения полученных знаний и умений при решении задач в расширенных рамках учебного материала.
	хорошо	Обучающийся ответил на большую часть теоретических вопросов. Показал знания в узких рамках учебного материала. Выполнил практические и лабораторные задания с допустимой погрешностью. Показал хороший уровень умения и владения навыками применения полученных знаний и умений при решении задач в рамках учебного материала.
	удовлетворительно	Обучающиеся при ответе на теоретические вопросы и при выполнении практических заданий и лабораторных работ, продемонстрировал низкий уровень знаний и умений при решении задач в рамках учебного материала. При ответах на дополнительные вопросы были допущены неправильные ответы
	неудовлетворительно	Обучающиеся при ответе на теоретические вопросы и при выполнении практических заданий и лабораторных работ, продемонстрировал крайне низкий уровень знаний и умений при решении задач в рамках учебного материала. При ответах на дополнительные вопросы было допущено множество неправильных ответов

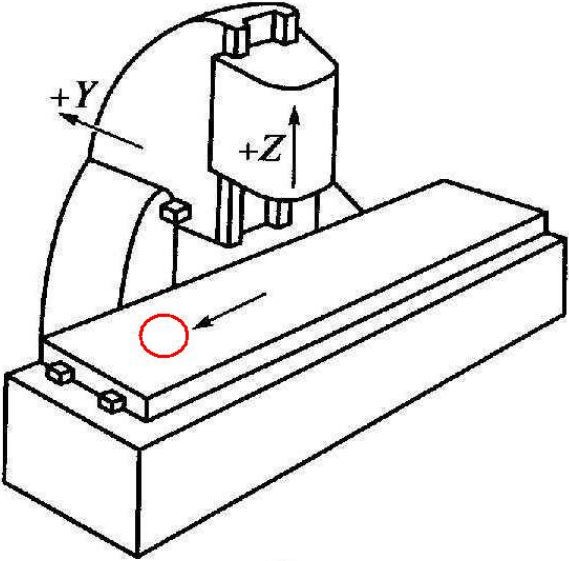


## 2.3. Итоговая диагностическая работа по дисциплине

### ЗАДАНИЯ ДЛЯ ДИАГНОСТИЧЕСКОЙ РАБОТЫ ПО ДИСЦИПЛИНЕ (МОДУЛЮ), ПРАКТИКЕ

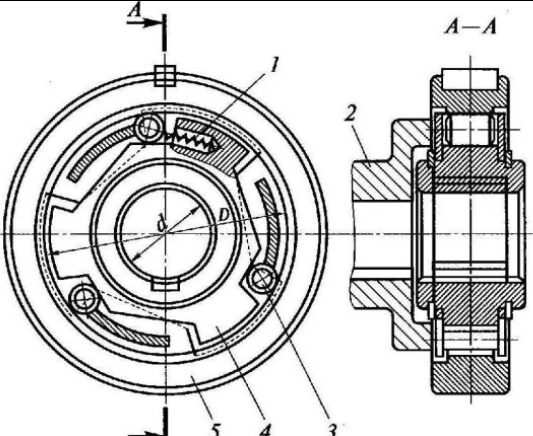
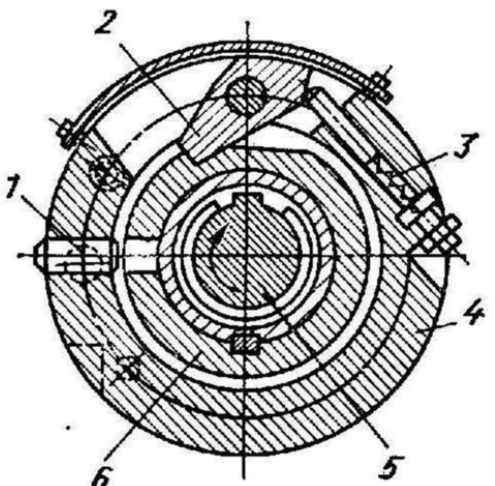
Компетенции:

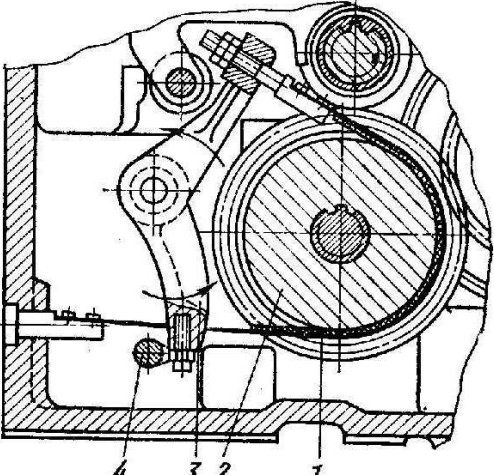
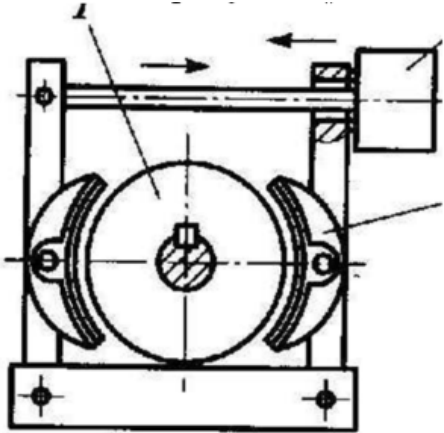
Номер задания	Правильный ответ *	Содержание вопроса	Компетенция	Код и наименование индикатора достижения компетенции
Вопросы закрытого типа				
1.		<div style="display: flex; align-items: center;">  <div style="margin-left: 20px;"> <p>К какому типу относится муфта, изображенная на рисунке</p> <ol style="list-style-type: none"> <li>1) фрикционная многодисковая с механическим приводом</li> <li>2) фрикционная электромагнитная</li> <li>3) шариковая предохранительная</li> <li>4) кулачковая предохранительная</li> <li>5) втулочная</li> </ol> </div> </div>	ОПК-3	ИД-1 <sub>ОПК-3</sub>

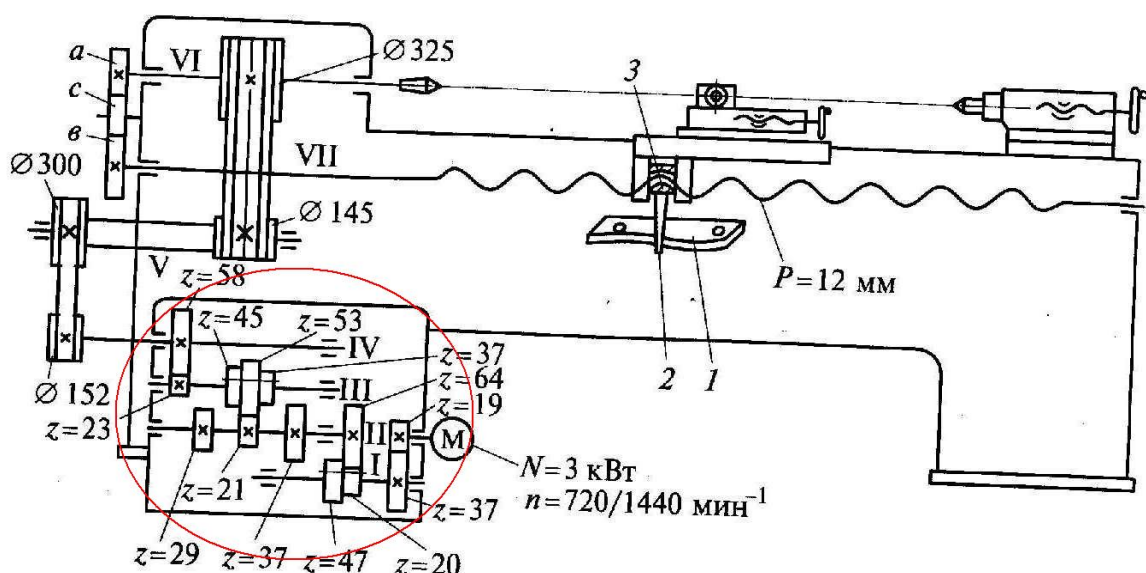
Номер задания	Правильный ответ *	Содержание вопроса	Компетенция	Код и наименование индикатора достижения компетенции
2.		<p>Укажите недостающее обозначение оси одностоечного продольно-фрезерного станка</p>  <p>1) ось X 2) ось X' 3) ось U 4) ось V 5) ось W</p>	ОПК-3	ИД-1 <sub>ОПК-3</sub>

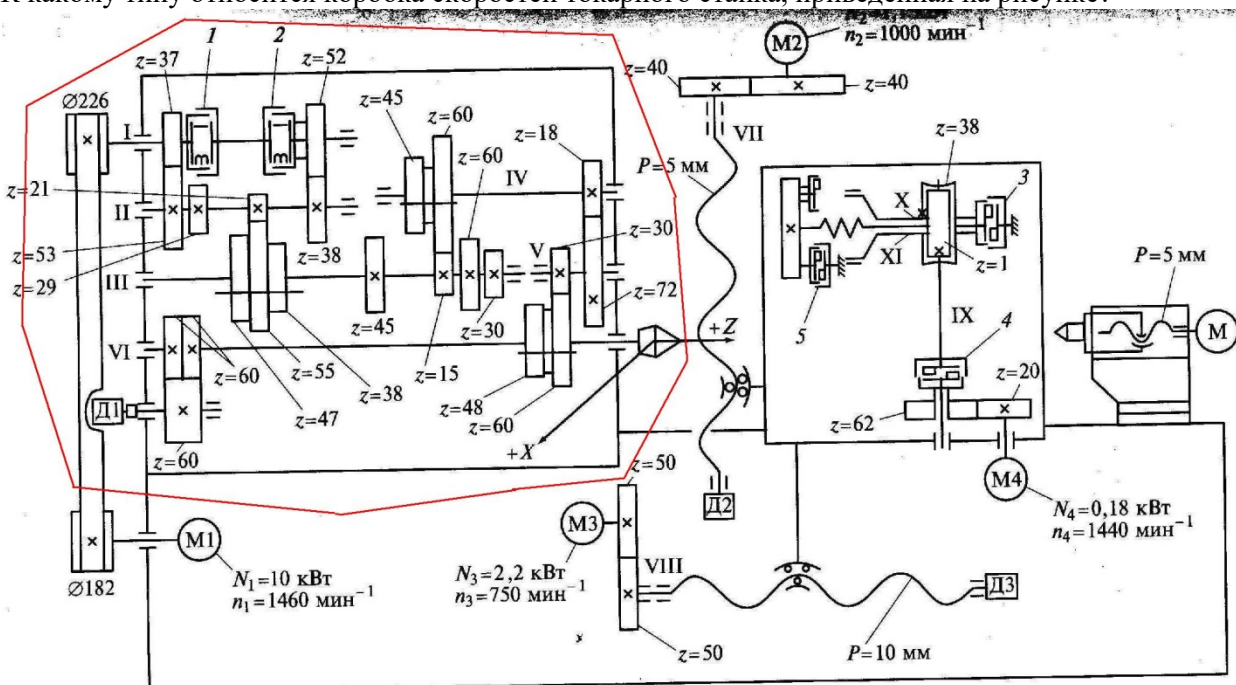
Номер задания	Правильный ответ *	Содержание вопроса	Компетенция	Код и наименование индикатора достижения компетенции
3.		Какой цифрой на рисунке обозначен из основных параметров (размеров) токарно-карусельного одностоечного станка: наибольший диаметр обрабатываемой заготовки	ОПК-3	ИД-1 <sub>ОПК-3</sub>

Номер задания	Правильный ответ *	Содержание вопроса	Компетенция	Код и наименование индикатора достижения компетенции
4.		<p>Дополните определение вида движения совершаемого рабочими органами станка</p> <p>Относительное движение инструмента вдоль обрабатываемой поверхности со скоростью, меньшей скорости резания, называется ...</p> <ol style="list-style-type: none"> <li>1. ... главным движением</li> <li>2. ... движением подачи</li> <li>3. ... движением обката</li> <li>4. ... дифференциальным движением</li> </ol>	ОПК-3	ИД-1 <sub>ОПК-3</sub>
5.		<p>Дополните определение вида движения совершаемого рабочими органами станка</p> <p>Согласованное движение инструмента и заготовки, воспроизводящее при формообразовании их необходимое последовательное положение, соответствующее зацеплению кинематической пары называется ...</p> <ol style="list-style-type: none"> <li>1. ... главным движением</li> <li>2. ... движением подачи</li> <li>3. ... движением обката</li> <li>4. ... дифференциальным движением</li> </ol>	ОПК-3	ИД-1 <sub>ОПК-3</sub>
6.		 <p>К какому типу относится муфта, изображенная на рисунке</p> <ol style="list-style-type: none"> <li>1) фрикционная многодисковая с механическим приводом</li> <li>2) фрикционная электромагнитная</li> <li>3) шариковая предохранительная</li> <li>4) кулачковая предохранительная</li> <li>5) втулочная</li> </ol>	ОПК-3	ИД-1 <sub>ОПК-3</sub>

Номер задания	Правильный ответ *	Содержание вопроса	Компетенция	Код и наименование индикатора достижения компетенции
7.		 <p>К какому типу относится муфта, изображенная на рисунке</p> <ol style="list-style-type: none"> <li>1) фрикционная многодисковая с механическим приводом</li> <li>2) храповая однозубая обгонная</li> <li>3) шариковая предохранительная</li> <li>4) кулачковая предохранительная</li> <li>5) роликовая обгонная</li> </ol>	ОПК-3	ИД-1 <sub>ОПК-3</sub>
8.		 <p>К какому типу относится муфта, изображенная на рисунке</p> <ol style="list-style-type: none"> <li>1) фрикционная многодисковая с механическим приводом</li> <li>2) храповая однозубая обгонная</li> <li>3) шариковая предохранительная</li> <li>4) кулачковая предохранительная</li> <li>5) роликовая обгонная</li> </ol>	ОПК-3	ИД-1 <sub>ОПК-3</sub>

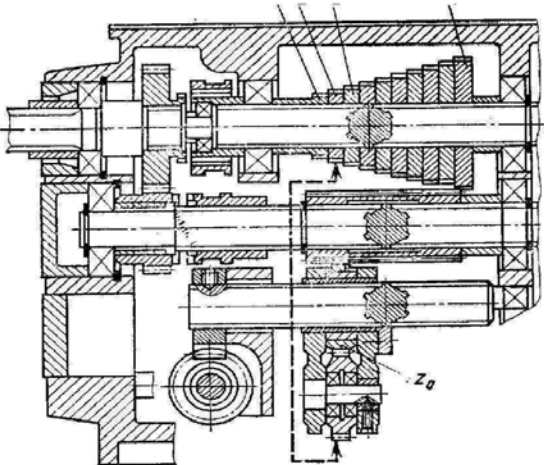
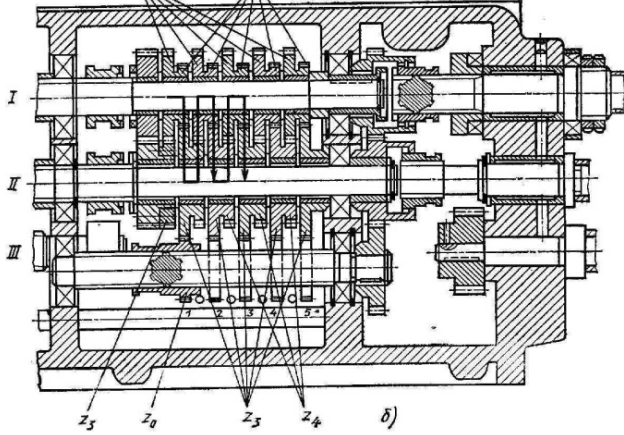
Номер задания	Правильный ответ *	Содержание вопроса	Компетенция	Код и наименование индикатора достижения компетенции
9.		 <p data-bbox="1070 435 1778 464">Какой тип тормозного устройства приведен на рисунке?</p> <ol data-bbox="1115 502 1505 603" style="list-style-type: none"> <li>1) фрикционный ленточный</li> <li>2) фрикционный колодочный</li> <li>3) фрикционный дисковый</li> </ol>	ОПК-3	ИД-1 <sub>ОПК-3</sub>
10.		 <p data-bbox="1005 928 1713 957">Какой тип тормозного устройства приведен на рисунке?</p> <ol data-bbox="1050 995 1440 1096" style="list-style-type: none"> <li>1) фрикционный ленточный</li> <li>2) фрикционный колодочный</li> <li>3) фрикционный дисковый</li> </ol>	ОПК-3	ИД-1 <sub>ОПК-3</sub>

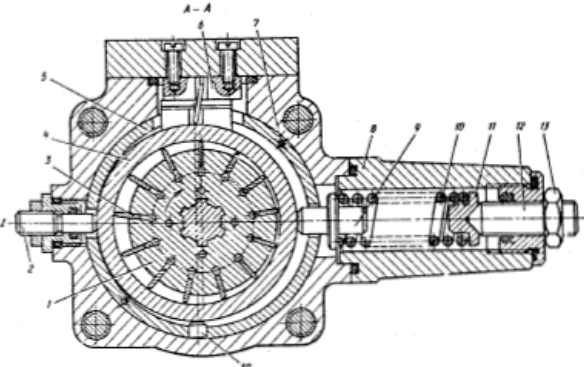
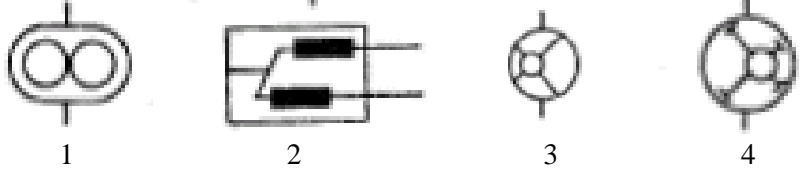
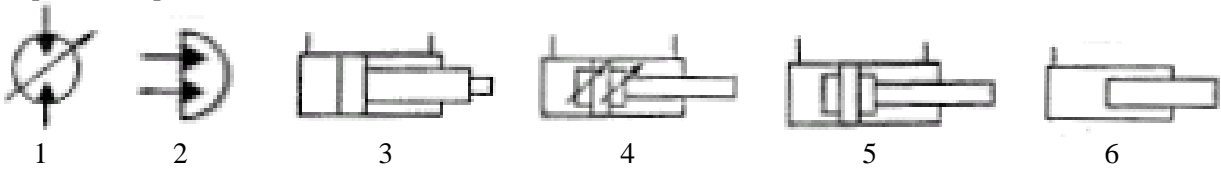
Номер задания	Правильный ответ *	Содержание вопроса	Компетенция	Код и наименование индикатора достижения компетенции
11.		<p>К какому типу относится коробка скоростей токарного станка, приведенная на рисунке?</p>  <p>1) с разделенным приводом и ручным многорукояточным переключением  2) с неразделенным приводом и ручным селективным переключением  3) с неразделенным приводом и ручным многорукояточным переключением  4) с разделенным приводом и электромагнитным приводом включения</p>	ОПК-7	ИД- 3опк-7

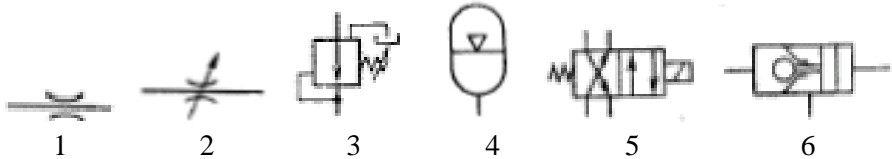
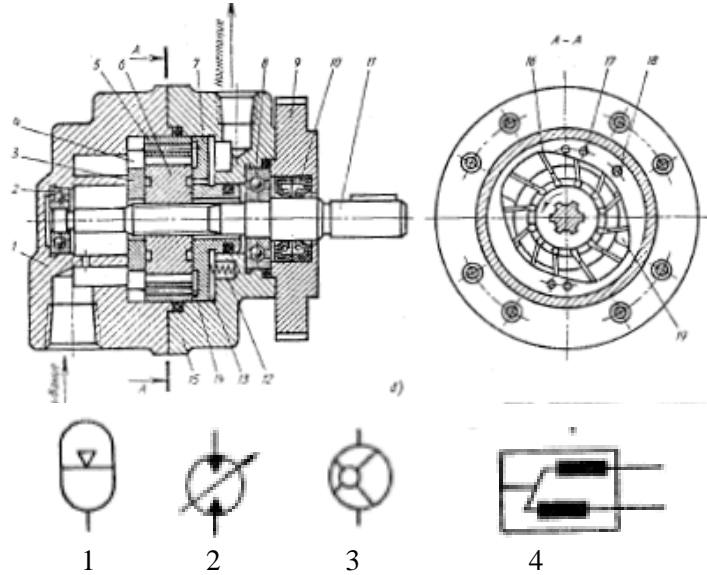
Номер задания	Правильный ответ *	Содержание вопроса	Компетенция	Код и наименование индикатора достижения компетенции
12.		<p>К какому типу относится коробка скоростей токарного станка, приведенная на рисунке?</p>  <p>1) с разделенным приводом и ручным многорукояточным переключением  2) с неразделенным приводом и ручным селективным переключением  3) с неразделенным приводом и ручным многорукояточным переключением  4) с разделенным приводом и электромагнитным приводом включения</p>	ОПК-7	ИД-3ОПК-7

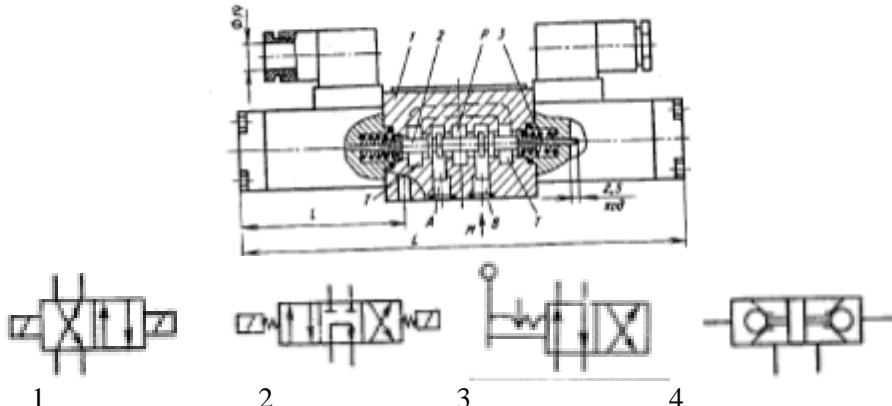
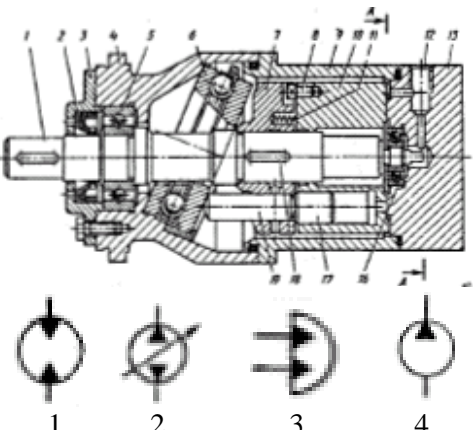


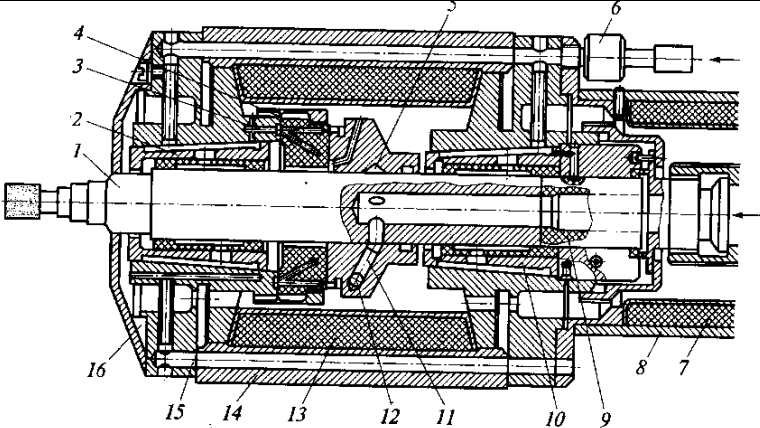
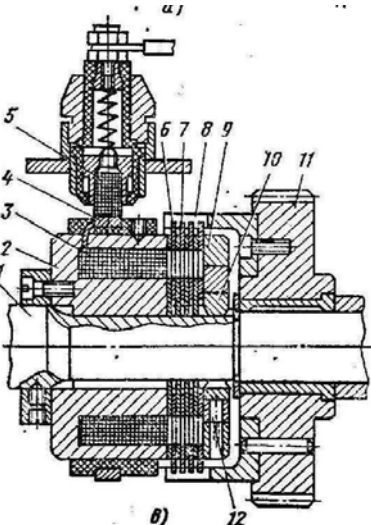
Номер задания	Правильный ответ *	Содержание вопроса	Компетенция	Код и наименование индикатора достижения компетенции
13.		<p>К какому типу относится коробка скоростей токарного станка, приведенная на рисунке?</p> <p>1) с разделенным приводом и ручным многорукояточным переключением  2) с неразделенным приводом и ручным селективным переключением  3) с неразделенным приводом и ручным многорукояточным переключением  4) с разделенным приводом и электромагнитным приводом включения</p>	ОПК-7	ИД- 3опк-7

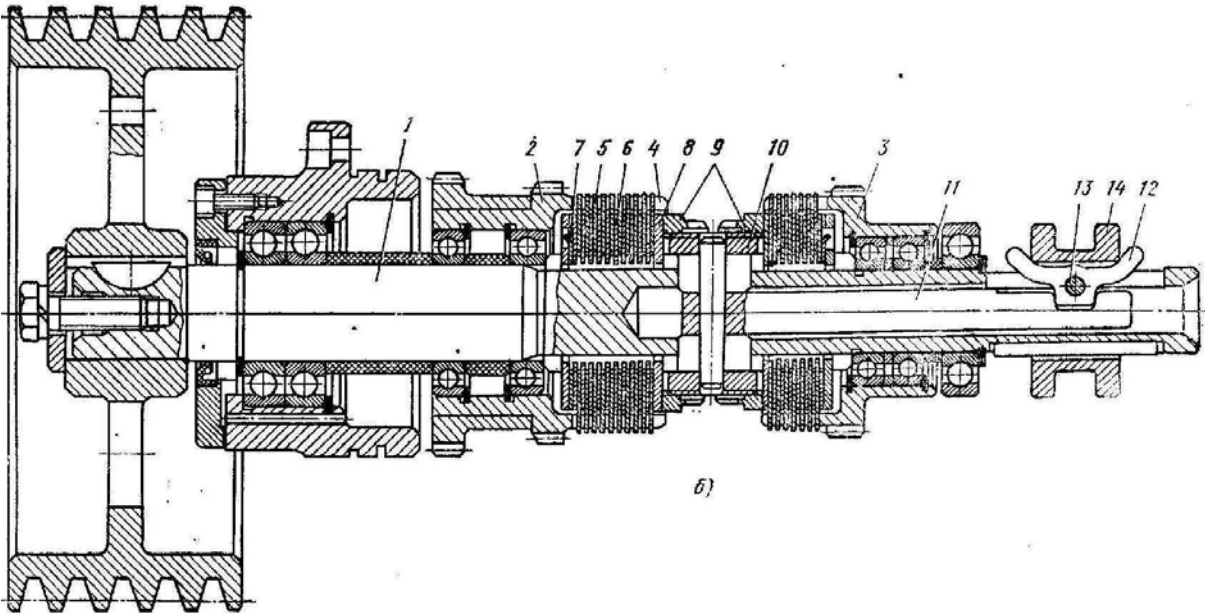
Номер задания	Правильный ответ *	Содержание вопроса	Компетенция	Код и наименование индикатора достижения компетенции
14.		 <p>Передача какого типа применяется в коробке передач, приведенной на рисунке?</p> <ol style="list-style-type: none"> <li>1) передача меандр</li> <li>2) конусный набор (конус Нортон)</li> <li>3) конусный набор с вытяжной шпонкой</li> </ol>	ОПК-7	ИД- 3 <sub>ОПК -7</sub>
15.		 <p>Передача какого типа применяется в коробке передач, приведенной на рисунке?</p> <ol style="list-style-type: none"> <li>1) передача меандр</li> <li>2) конусный набор (конус Нортон)</li> <li>3) конусный набор с вытяжной шпонкой</li> </ol>	ОПК-7	ИД- 3 <sub>ОПК -7</sub>

Номер задания	Правильный ответ *	Содержание вопроса	Компетенция	Код и наименование индикатора достижения компетенции
16.		 <p>Проставьте правильное название для приведенного на рисунке типа нагнетательного насоса.</p> <p>3 - аксиально-поршневой регулируемый насос  2 - пластинчатый (лопастной) нерегулируемый насос  1 - пластинчатый (лопастной) регулируемый насос</p>	ОПК-7	ИД- 3 <sub>ОПК-7</sub>
17.		<p>Под каким номером на рисунке представлено условное обозначение аксиально-поршневого насоса</p>  <p>1                      2                      3                      4</p>	ОПК-7	ИД- 3 <sub>ОПК-7</sub>
18.		<p>Под каким номером на рисунке представлено условное обозначение дифференциального гидроцилиндра?</p>  <p>1                      2                      3                      4                      5                      6</p>	ОПК-7	ИД- 3 <sub>ОПК-7</sub>

Номер задания	Правильный ответ *	Содержание вопроса	Компетенция	Код и наименование индикатора достижения компетенции
19.		<p>Под каким номером на рисунке представлено условное обозначение аккумулятора пневмогидравлического</p> 	ОПК-7	ИД- 3опк -7
20.		<p>Какие из приведенных условных обозначений соответствуют приведенному на рисунке гидроагрегату?</p> 	ОПК-7	ИД- 3опк -7

Номер задания	Правильный ответ *	Содержание вопроса	Компетенция	Код и наименование индикатора достижения компетенции
21.		<p>Какие из приведенных условных обозначений соответствуют приведенному на рисунке гидроагрегату?</p> 	ПК-2	ИД- 4ПК -2
22.		<p>Какое из приведенных условных обозначений соответствует приведенному на рисунке гидроагрегату?</p> 	ПК-2	ИД- 4ПК -2

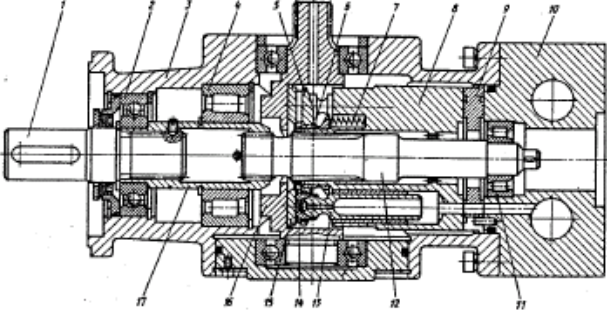
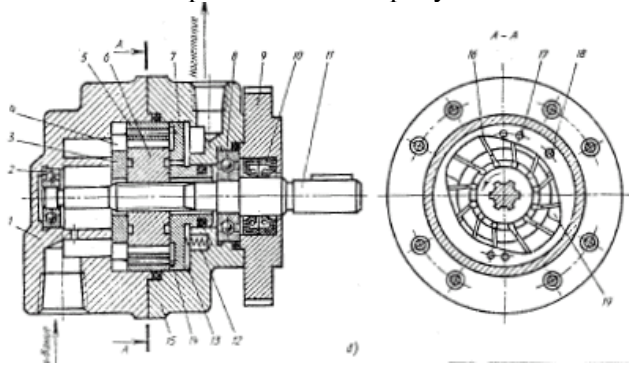
Номер задания	Правильный ответ *	Содержание вопроса	Компетенция	Код и наименование индикатора достижения компетенции
23.		 <p>К какому типу относятся опоры шпиндельного узла изображенного на рисунке</p> <ol style="list-style-type: none"> <li>1) аэростатические</li> <li>2) гидростатические</li> <li>3) гидродинамические</li> <li>4) электромагнитные</li> </ol>	ПК-2	ИД- 4ПК -2
24.		 <p>К какому типу относится муфта, изображенная на рисунке</p> <ol style="list-style-type: none"> <li>1) фрикционная многодисковая с механическим приводом</li> <li>2) фрикционная электромагнитная</li> <li>3) шариковая предохранительная</li> <li>4) кулачковая предохранительная</li> <li>5) втулочная</li> </ol>	ПК-2	ИД- 4ПК -2

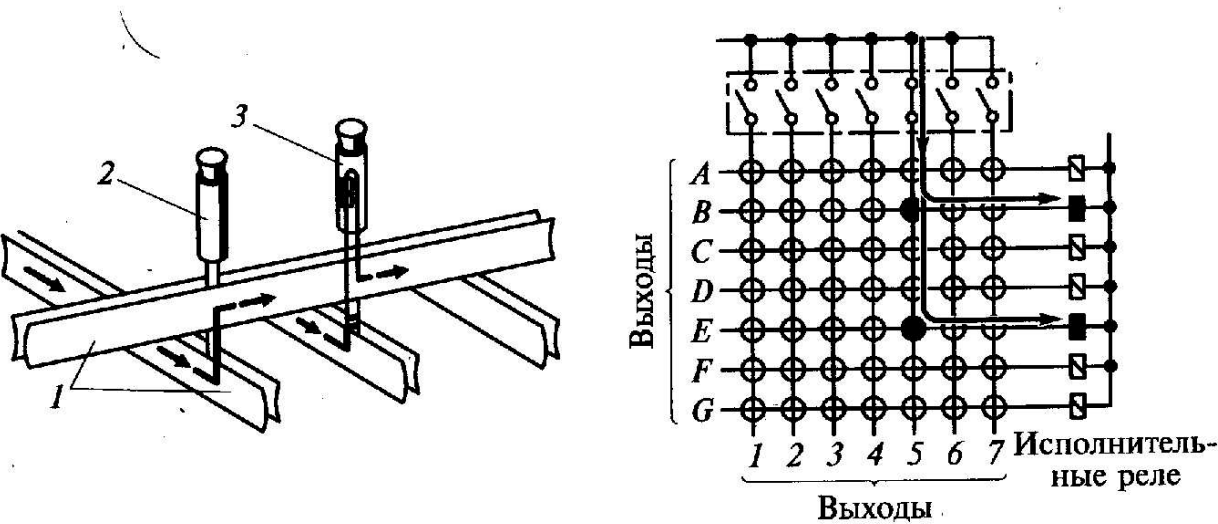
Номер задания	Правильный ответ *	Содержание вопроса	Компетенция	Код и наименование индикатора достижения компетенции
25.		<p>К какому типу относится муфта, изображенная на рисунке</p>  <p>1) фрикционная многодисковая с механическим приводом  2) фрикционная электромагнитная  3) шариковая предохранительная  4) кулачковая предохранительная  5) втулочная</p>	ПК-2	ИД- 4ПК -2

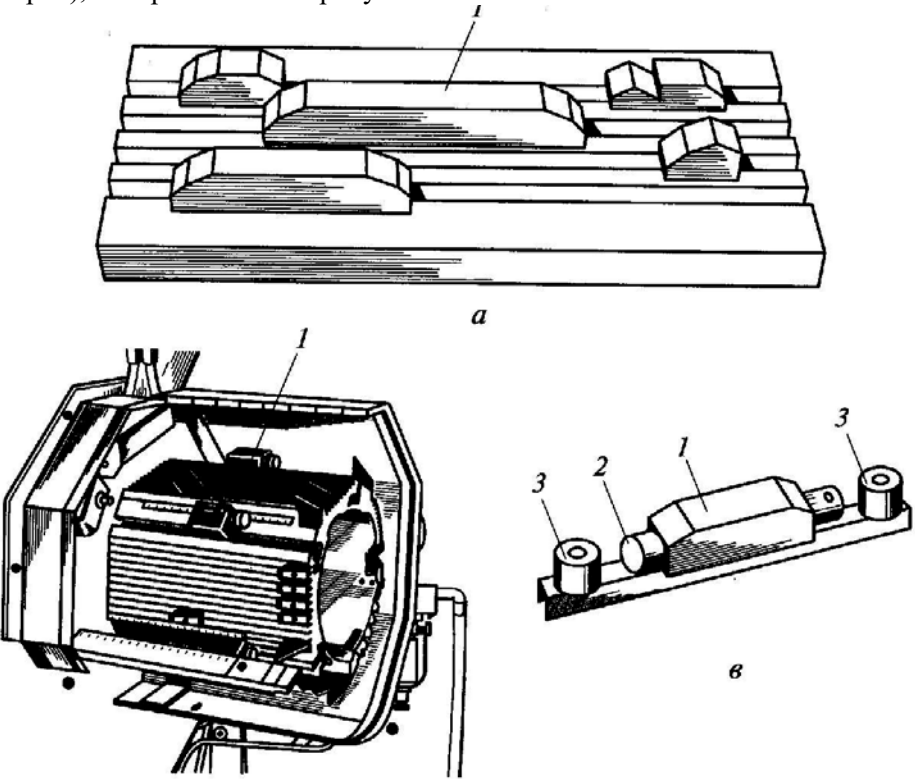
Номер задания	Правильный ответ *	Содержание вопроса	Компетенция	Код и наименование индикатора достижения компетенции
26.		<p>К какому типу относится муфта, изображенная на рисунке</p> <p>1) фрикционная многодисковая с механическим приводом  2) фрикционная электромагнитная  3) шариковая предохранительная  4) кулачковая предохранительная  5) втулочная с упругими элементами</p>	ПК-2	ИД- 4 <sub>ПК</sub> -2

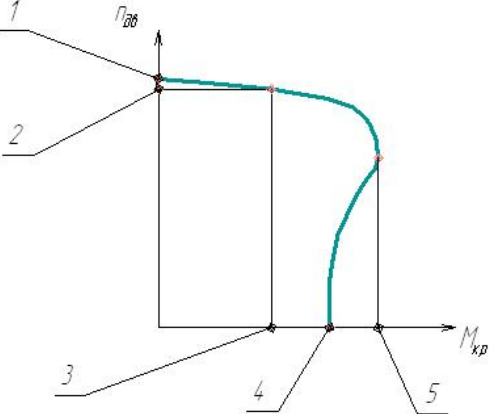
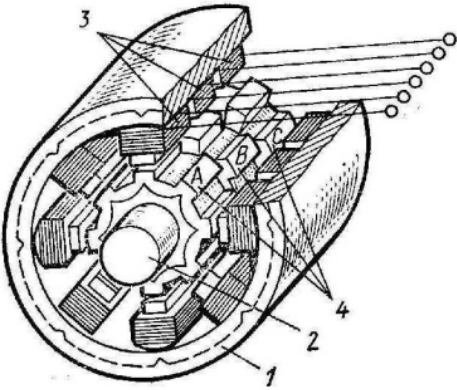


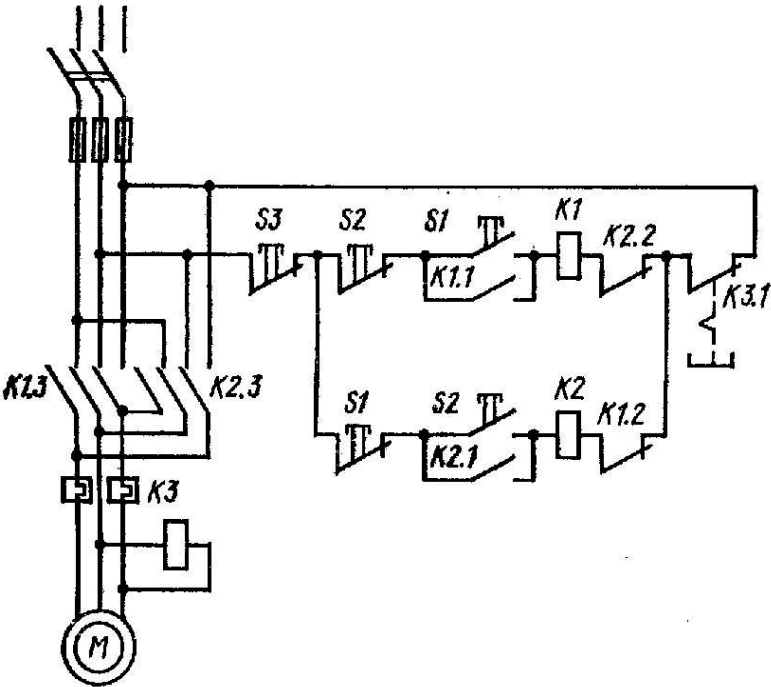
Номер задания	Правильный ответ *	Содержание вопроса	Компетенция	Код и наименование индикатора достижения компетенции
27.		<p>К какому типу относится муфта, изображенная на рисунке</p> <p>1) крестово-подвижная  2) фрикционная электромагнитная  3) шариковая предохранительная  4) кулачковая предохранительная  5) втулочная</p>	ПК-2	ИД- 4 <sub>ПК -2</sub>
28.		<p>К какому типу относится муфта, изображенная на рисунке</p> <p>1) фрикционная многодисковая с механическим приводом  2) фрикционная электромагнитная  3) шариковая предохранительная  4) кулачковая предохранительная  5) втулочная</p>	ПК-2	ИД- 4 <sub>ПК -2</sub>

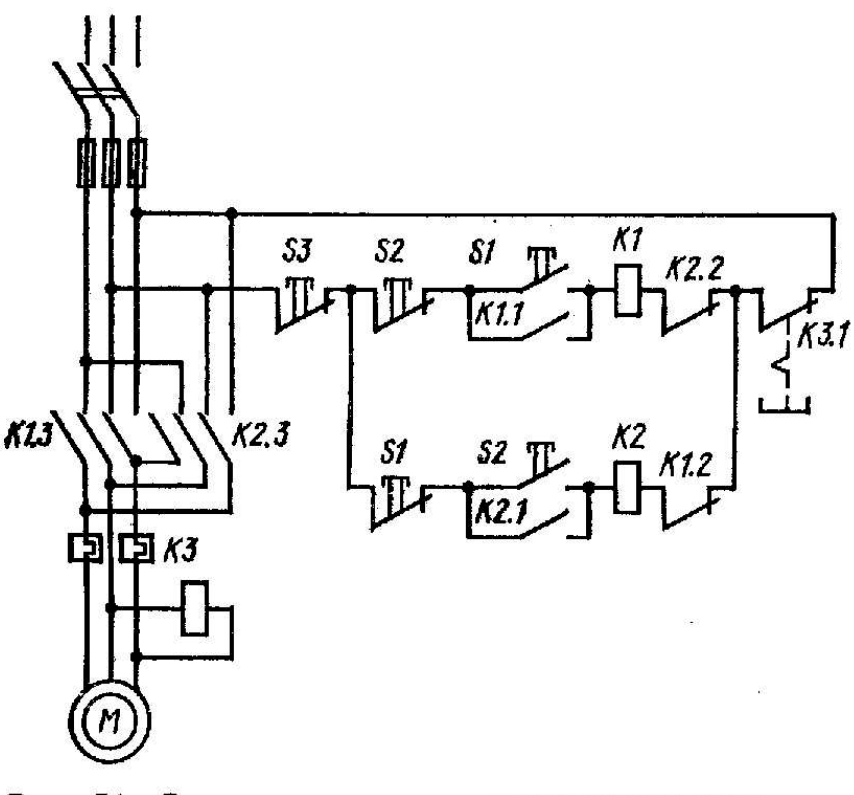
Номер задания	Правильный ответ *	Содержание вопроса	Компетенция	Код и наименование индикатора достижения компетенции
29.		<p>Проставьте правильные названия для приведенного на рисунке типа нагнетательного насоса.</p>  <p>3 - аксиально-поршневой регулируемый насос  2 - пластинчатый (лопастной) нерегулируемый насос  1 - пластинчатый (лопастной) регулируемый насос</p>	ПК-2	ИД- 4ПК -2
30.		<p>Проставьте правильные названия для приведенного на рисунке типа нагнетательного насоса.</p>  <p>3 - аксиально-поршневой регулируемый насос  2 - пластинчатый (лопастной) нерегулируемый насос  1 - пластинчатый (лопастной) регулируемый насос</p>	ПК-2	ИД- 4ПК -2

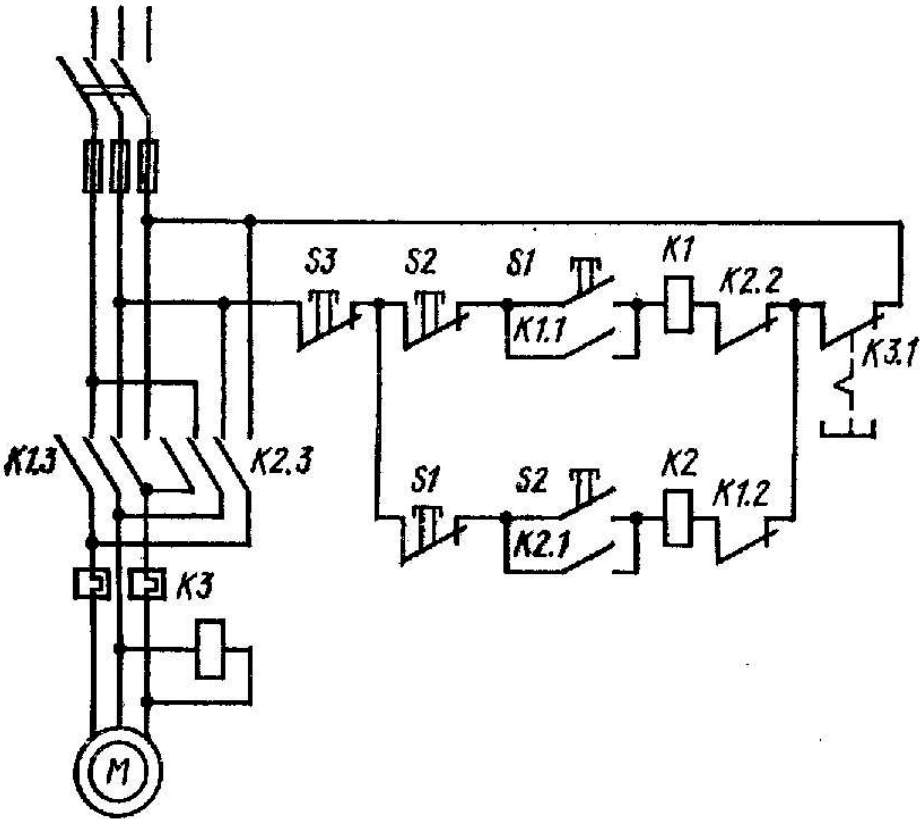
Номер задания	Правильный ответ *	Содержание вопроса	Компетенция	Код и наименование индикатора достижения компетенции
		Вопросы открытого типа		
31.		<p>Какие функции выполняет в системах циклового программного управления штекерная панель, изображенная на рисунке</p> 	ОПК-3	ИД-1опк-3

Номер задания	Правильный ответ *	Содержание вопроса	Компетенция	Код и наименование индикатора достижения компетенции
32.		<p>Какие функции выполняют в составе системы циклового программного управления узлы (блоки кулачковых упоров), изображенные на рисунке</p> 	ОПК-3	ИД-1 <sub>ОПК-3</sub>

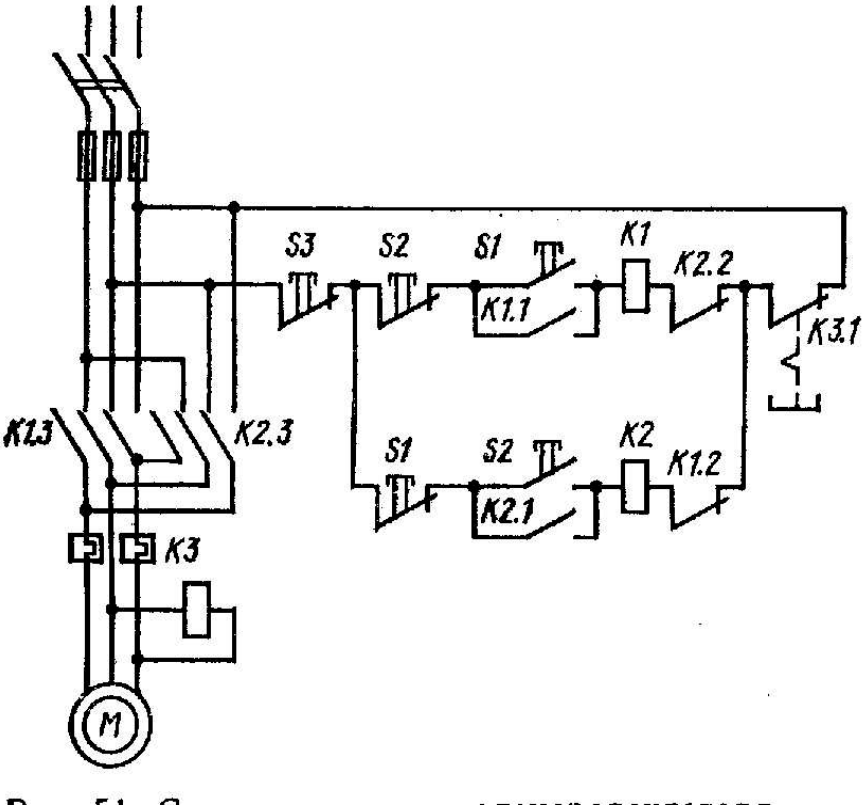
Номер задания	Правильный ответ *	Содержание вопроса	Компетенция	Код и наименование индикатора достижения компетенции
33.		<p>Какие параметры механической характеристики асинхронного двигателя соответствуют цифровому обозначению 3 на рисунке</p> 	ОПК-3	ИД-1 <sub>ОПК-3</sub>
34.		<p>Конструктивная схема какого типа электродвигателя приведена на рисунке?</p> 	ОПК-3	ИД-1 <sub>ОПК-3</sub>

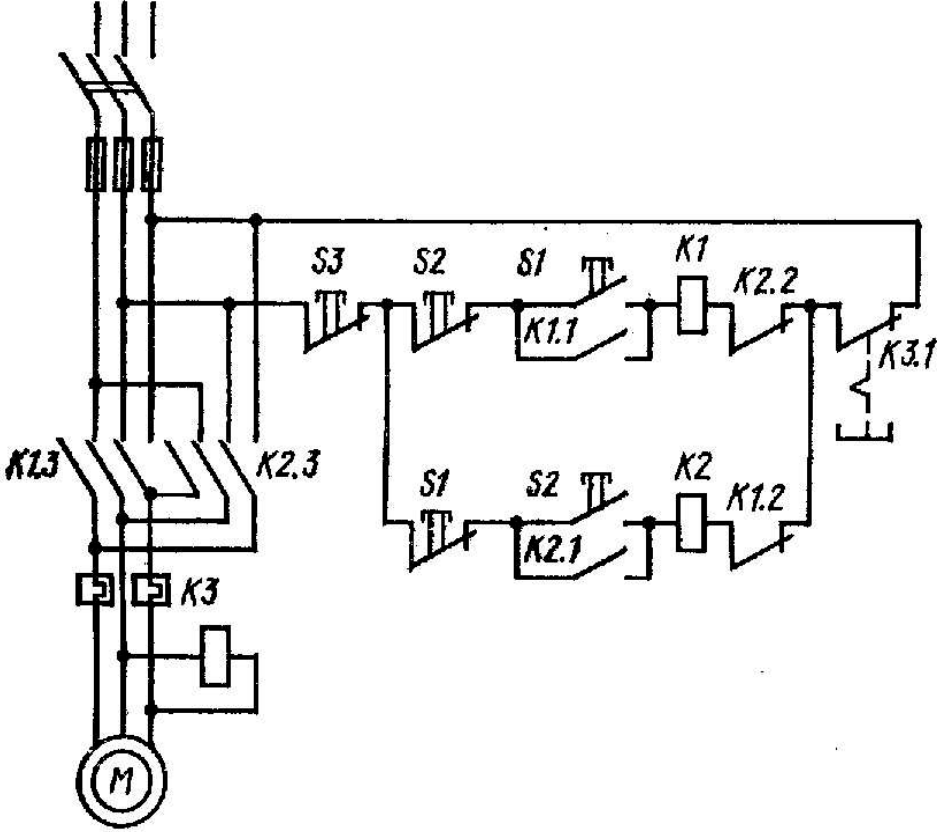
Номер задания	Правильный ответ *	Содержание вопроса	Компетенция	Код и наименование индикатора достижения компетенции
35.		<p>На представленном рисунке изображена принципиальная электрическая схема ,,</p> 	ОПК-3	ИД-1 <sub>ОПК-3</sub>

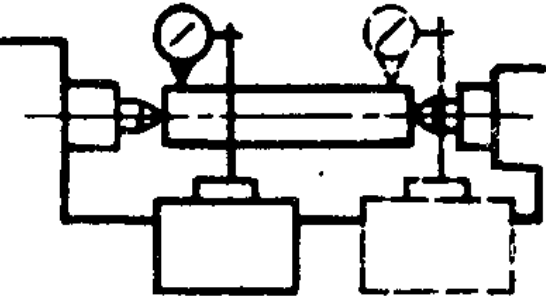
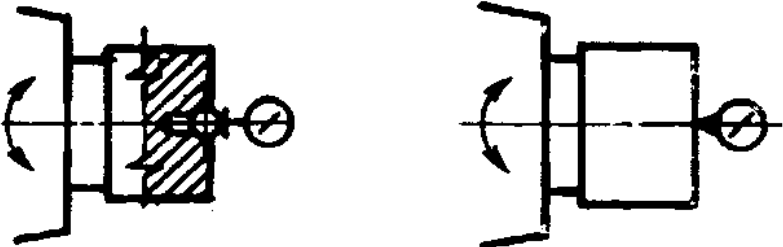
Номер задания	Правильный ответ *	Содержание вопроса	Компетенция	Код и наименование индикатора достижения компетенции
36.		<p>Какую функцию выполняет в схеме управления электродвигателем нормально замкнутый контакт К 3.1?</p> 	ОПК-3	ИД-1 <sub>ОПК-3</sub>

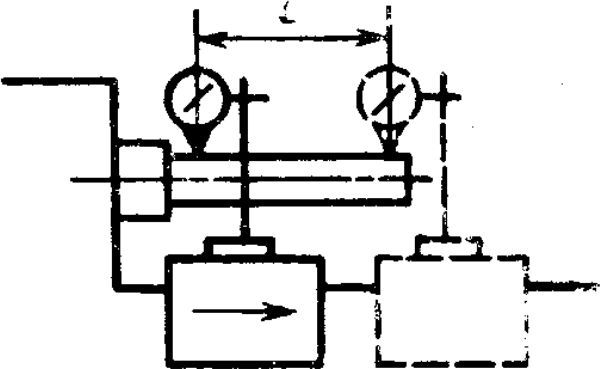
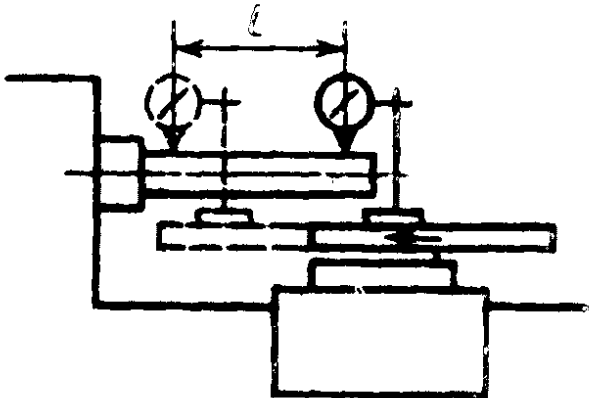
Номер задания	Правильный ответ *	Содержание вопроса	Компетенция	Код и наименование индикатора достижения компетенции
37.		<p>Какую функцию выполняет в схеме управления электродвигателем нормально замкнутый контакт S3?</p> 	ОПК-3	ИД-1 <sub>ОПК-3</sub>

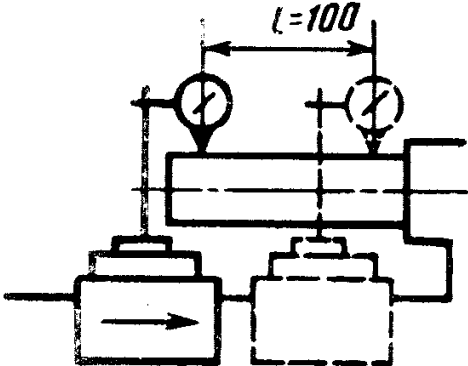
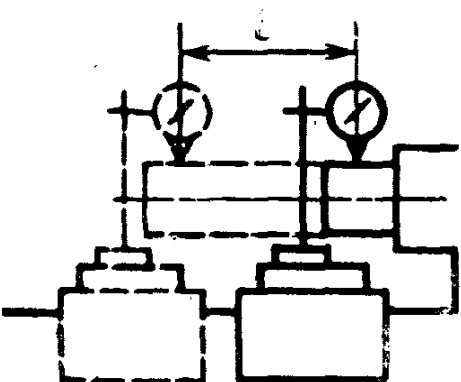


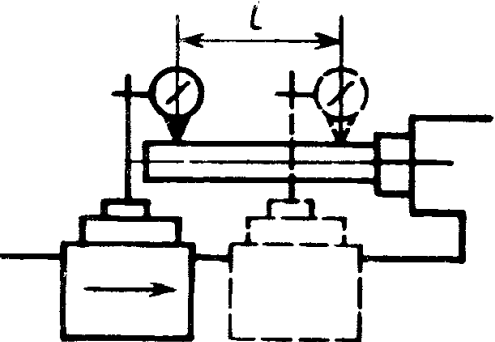
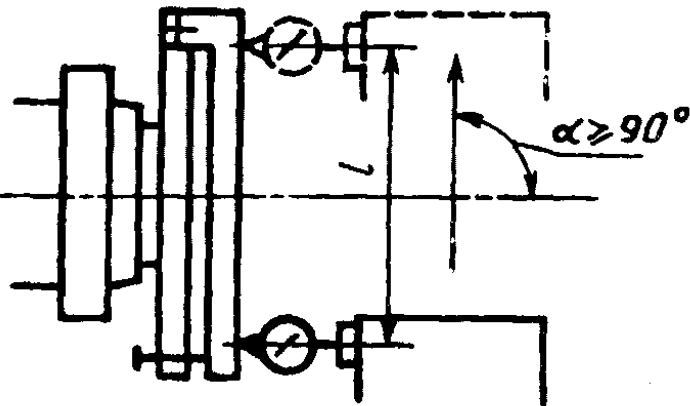
Номер задания	Правильный ответ *	Содержание вопроса	Компетенция	Код и наименование индикатора достижения компетенции
38.		<p>Какую функцию выполняет в схеме управления электродвигателем нормально разомкнутый контакт К 1.2?</p> 	ОПК-3	ИД-1 <sub>ОПК-3</sub>

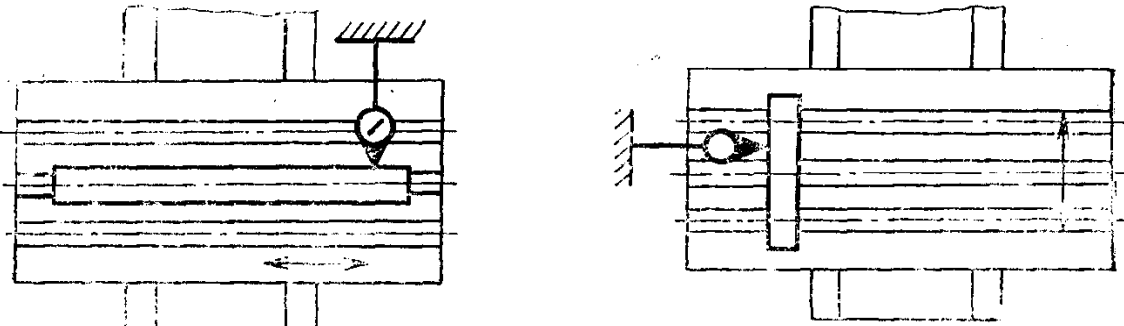
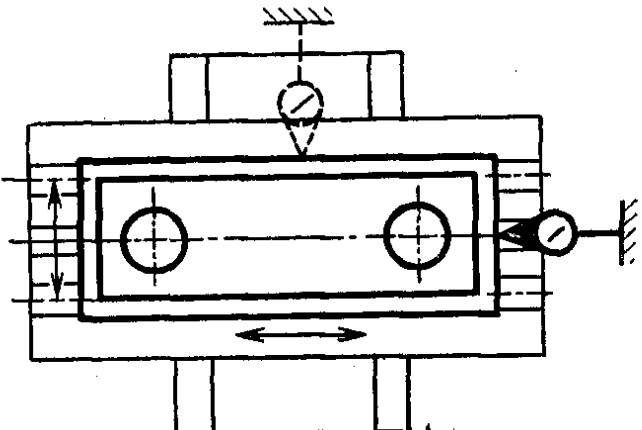
Номер задания	Правильный ответ *	Содержание вопроса	Компетенция	Код и наименование индикатора достижения компетенции
39.		<p>Какую функцию выполняет в схеме управления электродвигателем нормально разомкнутый контакт S1?</p> 	ОПК-3	ИД-1 <sub>ОПК-3</sub>

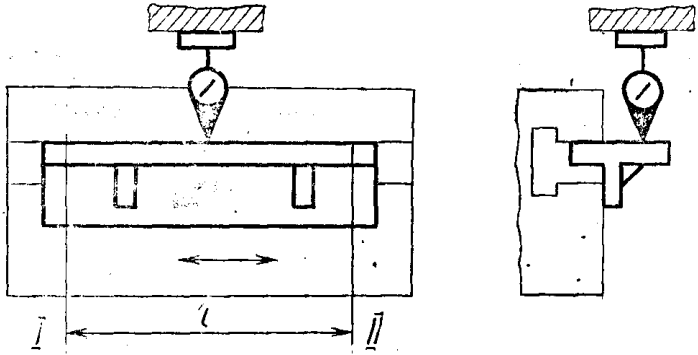
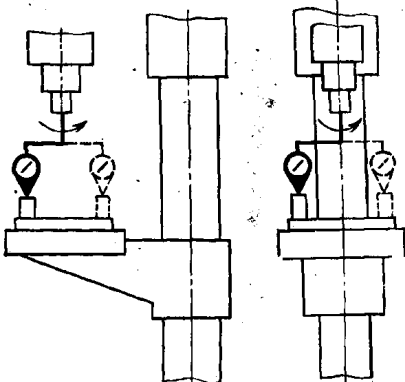
Номер задания	Правильный ответ *	Содержание вопроса	Компетенция	Код и наименование индикатора достижения компетенции
40.		<p>Какой из параметров геометрической точности токарных станков проверяется в соответствии с методом, изображенным на рисунке?</p> 	ОПК-3	ИД-1 <sub>ОПК-3</sub>
41.		<p>Какой из параметров геометрической точности токарных станков проверяется в соответствии с методом, изображенным на рисунке?</p> 	ПК-2	ИД- 4 <sub>ПК-2</sub>

Номер задания	Правильный ответ *	Содержание вопроса	Компетенция	Код и наименование индикатора достижения компетенции
42.		<p>Какой из параметров геометрической точности токарных станков проверяется в соответствии с методом, изображенным на рисунке?</p> 	ПК-2	ИД- 4ПК -2
43.		<p>Какой из параметров геометрической точности токарных станков проверяется в соответствии с методом, изображенным на рисунке?</p> 	ПК-2	ИД- 4ПК -2

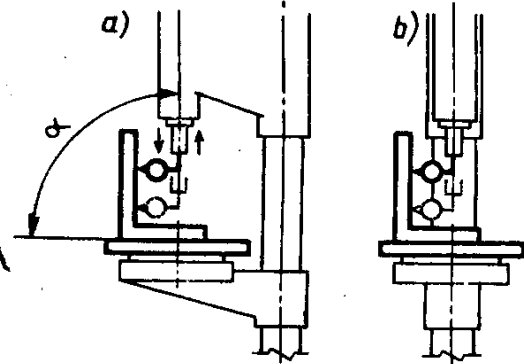
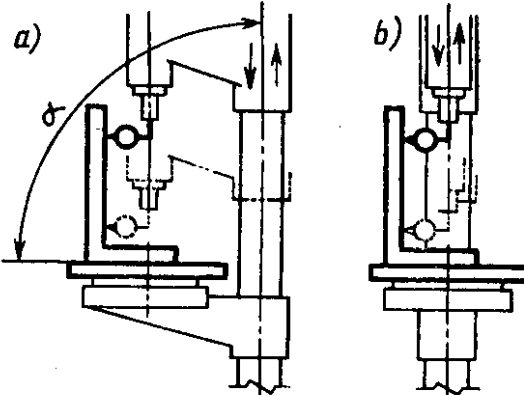
Номер задания	Правильный ответ *	Содержание вопроса	Компетенция	Код и наименование индикатора достижения компетенции
44.		<p>Какой из параметров геометрической точности токарных станков проверяется в соответствии с методом, изображенным на рисунке?</p> 	ПК-2	ИД- 4ПК -2
45.		<p>Какой из параметров геометрической точности токарных станков проверяется в соответствии с методом, изображенным на рисунке?</p> 	ПК-2	ИД- 4ПК -2

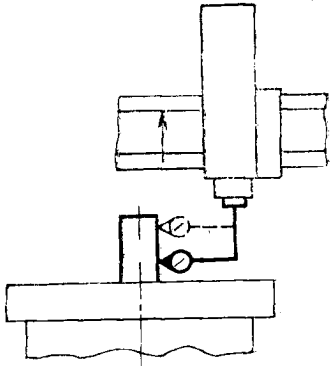
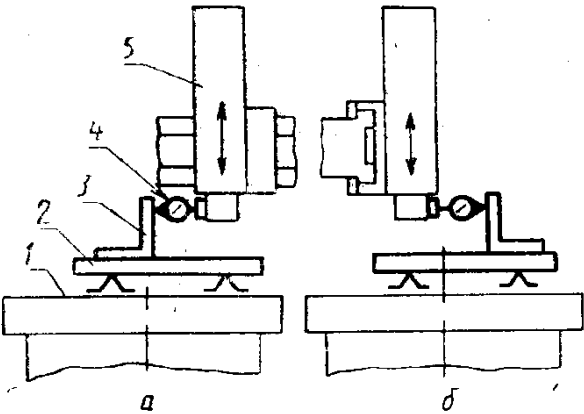
Номер задания	Правильный ответ *	Содержание вопроса	Компетенция	Код и наименование индикатора достижения компетенции
46.		<p>Какой из параметров геометрической точности токарных станков проверяется в соответствии с методом, изображенным на рисунке?</p> 	ПК-2	ИД- 4ПК -2
47.		<p>Какой из параметров геометрической точности токарных станков проверяется в соответствии с методом, изображенным на рисунке?</p> 	ПК-2	ИД- 4ПК -2

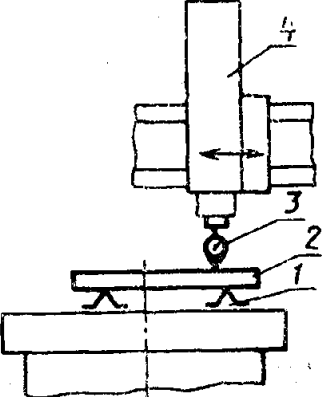
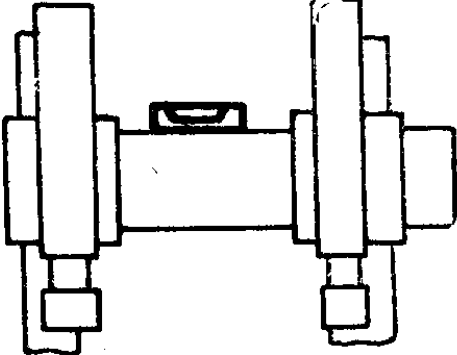
Номер задания	Правильный ответ *	Содержание вопроса	Компетенция	Код и наименование индикатора достижения компетенции
48.		<p>Какой из параметров геометрической точности сверлильных станков проверяется в соответствии с методом, изображенным на рисунке?</p> 	ПК-2	ИД- 4ПК -2
49.		<p>Какой из параметров геометрической точности сверлильных станков проверяется в соответствии с методом, изображенным на рисунке?</p> 	ПК-2	ИД- 4ПК -2

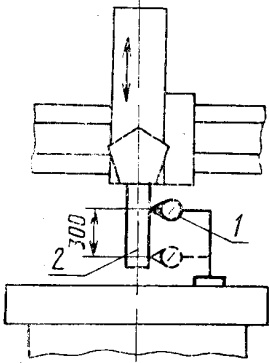
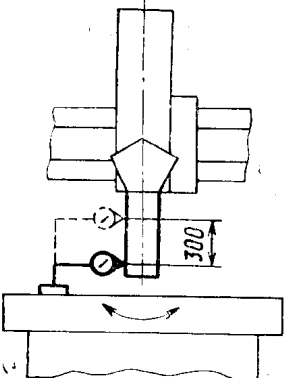
Номер задания	Правильный ответ *	Содержание вопроса	Компетенция	Код и наименование индикатора достижения компетенции
50.		<p>Какой из параметров геометрической точности сверлильных станков проверяется в соответствии с методом, изображенным на рисунке?</p> 	ПК-2	ИД- 4ПК -2
51.		<p>Какой из параметров геометрической точности сверлильных станков проверяется в соответствии с методом, изображенным на рисунке?</p> 	ОПК-7	ИД- 3ОПК -7

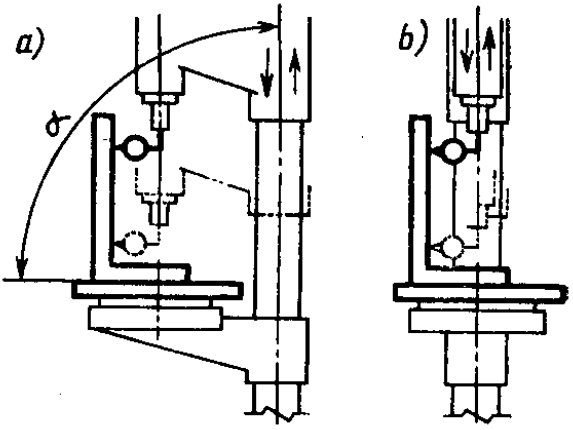


Номер задания	Правильный ответ *	Содержание вопроса	Компетенция	Код и наименование индикатора достижения компетенции
52.		<p>Какой из параметров геометрической точности сверлильных станков проверяется в соответствии с методом, изображенным на рисунке?</p> 	ОПК-7	ИД- 3оПК -7
53.		<p>Какой из параметров геометрической точности сверлильных станков проверяется в соответствии с методом, изображенным на рисунке?</p> 	ОПК-7	ИД- 3оПК -7

Номер задания	Правильный ответ *	Содержание вопроса	Компетенция	Код и наименование индикатора достижения компетенции
54.		<p>Какой из параметров геометрической точности токарно-карусельных станков проверяется в соответствии с методом, изображенным на рисунке?</p> 	ОПК-7	ИД- 3 <sub>ОПК-7</sub>
55.		<p>Какой из параметров геометрической точности токарно-карусельных станков проверяется в соответствии с методом, изображенным на рисунке?</p> 	ОПК-7	ИД- 3 <sub>ОПК-7</sub>

Номер задания	Правильный ответ *	Содержание вопроса	Компетенция	Код и наименование индикатора достижения компетенции
56.		<p>Какой из параметров геометрической точности токарно-карусельных станков проверяется в соответствии с методом, изображенным на рисунке?</p> 	ОПК-7	ИД- 3 <sub>ОПК-7</sub>
57.		<p>Какой из параметров геометрической точности токарно-карусельных станков проверяется в соответствии с методом, изображенным на рисунке?</p> 	ОПК-7	ИД- 3 <sub>ОПК-7</sub>

Номер задания	Правильный ответ *	Содержание вопроса	Компетенция	Код и наименование индикатора достижения компетенции
58.		<p>Какой из параметров геометрической точности токарно-карусельных станков проверяется в соответствии с методом, изображенным на рисунке?</p> 	ОПК-7	ИД- 3опк -7
59.		<p>Какой из параметров геометрической точности токарно-карусельных станков проверяется в соответствии с методом, изображенным на рисунке?</p> 	ОПК-7	ИД- 3опк -7

Номер задания	Правильный ответ *	Содержание вопроса	Компетенция	Код и наименование индикатора достижения компетенции
60.		<p>Какой из параметров геометрической точности сверлильных станков проверяется в соответствии с методом, изображенным на рисунке ?</p> 	ОПК-7	ИД- 3опк -7