

Энгельсский технологический институт (филиал) федерального государственного
бюджетного образовательного учреждения
высшего образования
«Саратовский государственный технический университет
имени Гагарина Ю.А.»

Кафедра «Оборудование и технологии обработки материалов»

Оценочные материалы по дисциплине

Б.1.3.5.1 «Оборудование штамповки и прессования»

направления подготовки

15.03.05 «Конструкторско-технологическое обеспечение машиностроительных
производств»

профиль

«Технология машиностроения»

1. Перечень компетенций и уровни их сформированности по дисциплинам (модулям), практикам в процессе освоения ОПОП ВО

В процессе освоения образовательной программы у обучающегося в ходе изучения дисциплины «Оборудование штамповки и прессования» должны сформироваться компетенции: ПК-2.

Критерии определения сформированности компетенций на различных уровнях их формирования

Индекс компетенции	Содержание компетенции
ПК-2	ПК-2 Способен выполнять мероприятия по выбору и эффективному использованию материалов, оборудования, инструментов, технологической оснастки, в том числе с применением современных информационных ресурсов.

Код и наименование индикатора достижения компетенции	Виды занятий для формирования компетенции	Оценочные средства для оценки уровня сформированности компетенции
ИД-8 _{ПК-2} Способность выбирать средства технологического оснащения, оборудование, режущий инструмент, приспособления, контрольно-измерительную оснастку необходимые для реализации разработанных технологических процессов изготовления штамповкой и прессованием деталей машиностроения с использованием современных информационных ресурсов	лекции, практические занятия, самостоятельная работа	Устный опрос, решение задач, вопросы для проведения зачета, тестовые задания

Уровни освоения компетенции

Уровень освоения компетенции	Критерии оценивания
Продвинутый (отлично)	Знает: область применения, общие принципы работы различного оборудования для штамповки и прессования, технологические возможности прессов и прессовых комплексов, схемы построения средств контроля, режущий инструмент и технологическую оснастку для эффективной работы технологического оборудования машиностроительных производств; средства механизации и автоматизации загрузки листового материала в рабочую зону штампа; средства автоматической загрузки прессы штучными заготовками; циклограмму работы АРМ; силовой, кинематический и

	<p>технологический расчет устройств подачи листового материала и штучных заготовок в рабочую зону штампа.</p> <p>Умеет: выбирать оборудование для штамповки и прессования, средства технологического оснащения режущий инструмент, приспособления, контрольно-измерительную оснастку необходимые для реализации технологических процессов с использованием современных информационных ресурсов; выбрать тип и модель прессового оборудования в зависимости от вида технологической операции, производительности процесса и величины требуемого усилия.</p> <p>Владеет/имеет навыками работы с технологическим оборудованием для штамповки и прессования, навыками установки и наладки средств технологического оснащения, режущего инструмента, приспособлений, контрольно-измерительной оснастки необходимых для реализации разработанных технологических процессов изготовления деталей машиностроения; навыком анализа документации описывающую технологическое оборудования для холодной листовой штамповки деталей машиностроения; навыками работы с технической документацией на оборудование</p>
<p>Повышенный (хорошо)</p>	<p>Знает: в достаточной степени область применения, общие принципы работы различного оборудования для штамповки и прессования, технологические возможности прессов и прессовых комплексов, схемы построения средств контроля, режущий инструмент и технологическую оснастку для эффективной работы технологического оборудования машиностроительных производств; средства механизации и автоматизации загрузки листового материала в рабочую зону штампа; средства автоматической загрузки пресса штучными заготовками; циклограмму работы АРМ; силовой, кинематический и технологический расчет устройств подачи листового материала и штучных заготовок в рабочую зону штампа.</p> <p>Умеет: в достаточной степени выбирать оборудование для штамповки и прессования, средства технологического оснащения режущий инструмент, приспособления, контрольно-измерительную оснастку необходимые для реализации технологических процессов с использованием современных информационных ресурсов; выбрать тип и модель прессового оборудования в зависимости от вида технологической операции, производительности процесса и величины требуемого усилия.</p> <p>Владеет/имеет в достаточной степени навыками работы с технологическим оборудованием для штамповки и прессования, навыками установки и наладки средств технологического оснащения, режущего инструмента, приспособлений, контрольно-измерительной оснастки необходимых для реализации разработанных технологических процессов изготовления деталей машиностроения; навыком анализа документации описывающую технологическое оборудования для холодной листовой штамповки деталей машиностроения; навыками работы с технической документацией на оборудование</p>
<p>Пороговый (базовый) (удовлетворительно)</p>	<p>Знает: частично область применения, общие принципы работы различного оборудования для штамповки и прессования, технологические возможности прессов и прессовых комплексов,</p>

	<p>схемы построения средств контроля, режущий инструмент и технологическую оснастку для эффективной работы технологического оборудования машиностроительных производств; средства механизации и автоматизации загрузки листового материала в рабочую зону штампа; средства автоматической загрузки прессы штучными заготовками; циклограмму работы АРМ; силовой, кинематический и технологический расчет устройств подачи листового материала и штучных заготовок в рабочую зону штампа.</p> <p>Умеет: на минимально приемлемом уровне выбирать оборудование для штамповки и прессования, средства технологического оснащения режущий инструмент, приспособления, контрольно-измерительную оснастку необходимые для реализации технологических процессов с использованием современных информационных ресурсов; выбрать тип и модель прессового оборудования в зависимости от вида технологической операции, производительности процесса и величины требуемого усилия.</p> <p>Владеет/имеет практический опыт: на минимально приемлемом уровне навыками работы с технологическим оборудованием для штамповки и прессования, навыками установки и наладки средств технологического оснащения, режущего инструмента, приспособлений, контрольно-измерительной оснастки необходимых для реализации разработанных технологических процессов изготовления деталей машиностроения; навыком анализа документации описывающую технологическое оборудование для холодной листовой штамповки деталей машиностроения; навыками работы с технической документацией на оборудование</p>
--	---

2. Методические, оценочные материалы и средства, определяющие процедуры оценивания сформированности компетенций (элементов компетенций) в процессе освоения ОПОП ВО

2.1 Оценочные средства для текущего контроля

Вопросы для устного опроса

Тема 1. Прессовое оборудование универсального назначения.

Общие понятия. Классификация.

Узлы и механизмы штампового оборудования универсального назначения.

Оборудование для резки листового материала.

Ножницы гильотинные, с параллельными ножами, ножницы с дисковыми ножами.

Штамповое и прессовое оборудование.

Листоштамповочные кривошипные прессы.

Назначение и конструкция основных узлов.

Прессы двойного действия.

Циклограмма работы прессы.

Прессы кривошипно-рычажные тройного действия.

Разновидности конструкции муфт и блокировочных устройств кривошипного

пресса.

Конструкция устройств для изменения хода ползуна.

Прижимные и амортизационные устройства кривошипного пресса.

Тема 2. Прессовое оборудование специализированного назначения.

Прессы чеканочные кривошипно-коленные, особенности кинематики конструкции узлов.

Гибочные машины.

Конструкция узлов и механизмов гибочных машин.

Гидравлические прессы.

Рабочий цикл пресса.

Назначение и работа основных узлов и механизмов пресса.

Винтовые прессы.

Разновидности конструкции.

Основные механизмы пресса.

3-х дисковый фрикционный винтовой пресс с верхним и нижним подвижным штампом.

Тема 3. Робото-технические комплексы и гибкие производственные системы листоштамповочного производства.

Валковые механизмы подачи ленточного и полосового материала.

Клепачные механизмы подачи ленточного материала в рабочую зону штампа.

Магазинные загрузочные устройства для штучных заготовок.

Бункерные загрузочные устройства для штучных заготовок.

Манипуляторы загрузки-разгрузки штучных заготовок ПР.

Револьверные столы для загрузки штучных заготовок.

Грейферные механизмы загрузки рабочей зоны штампов.

Крючковый механизм подачи заготовок в штампах-автоматах.

Клепачные механизмы подачи заготовок в штампах-автоматах.

Штамповое оборудование с револьверными столами.

Оборудование для многопереходной обработки.

Промышленные роботы. Классификация роботов.

Основные кинематические схемы роботов.

Системы управления промышленными роботами (ПР).

Наладка цикловых роботов.

Технологический расчет устройств штучной подачи заготовок.

Устройства для удаления изделий и отходов. Средства автоматического контроля.

Тема 4. Автоматизированные комплексы и линии кузнечно-штамповочного производства.

Классификация линий кузнечно-штамповочного производства.

Линии на базе универсального оборудования.

Роторные и роторно-конвейерные линии.

Захватные устройства.

Устройства торможения ПР.

Сенсорные устройства ПР.

Автоматические транспортные тележки (робокары).

Гибкие автоматические линии.

Роботизированные линии и комплексы.

Системы автоматического управления.

Организация потоков штампового инструмента в гибком автоматизированном производстве

Практические задания для текущего контроля

Тема 1. Прессовое оборудование универсального назначения.

Задание 1. Изучить классификация кривошипных машин.

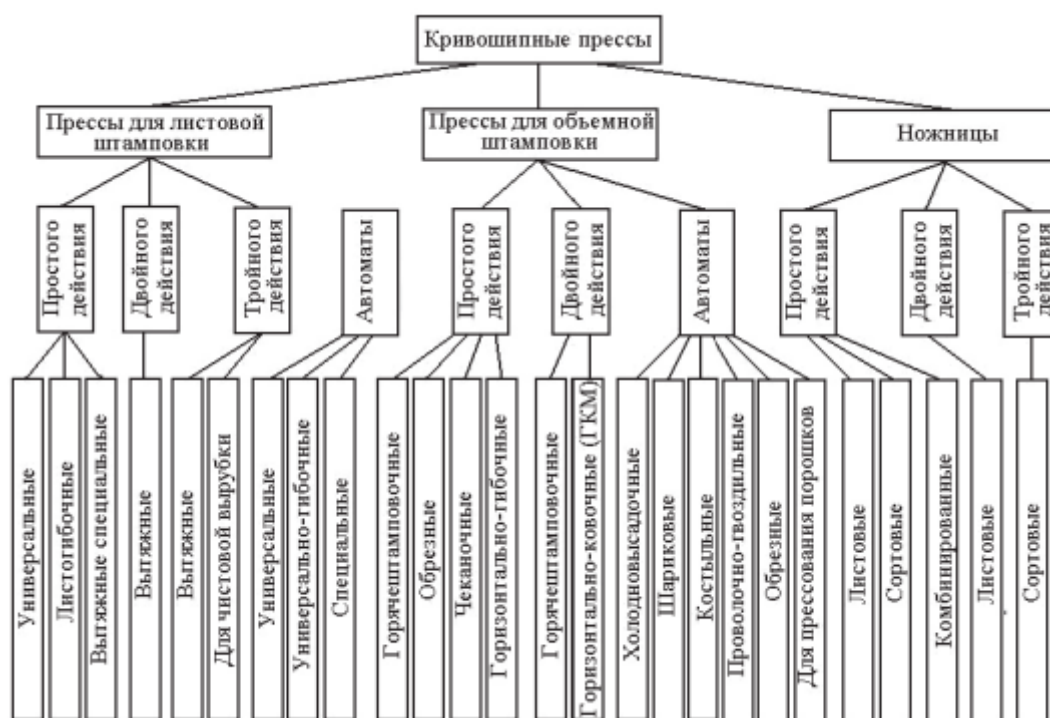


Рис. 1. Классификация кривошипных машин по технологическому назначению.

Задание 2. Изучить систему условного маркирования кузнечно-штаповочных по главным конструктивным признакам или технологическому назначению. Расшифровать маркировки оборудования по варианту табл. 1

Табл. 1

№ варианта	Прессовое оборудование
1.	КД 2120, КД 2122 Е, КМ 2134 А
2.	КВ 2534, КВ 2535 А, КВ 2542
3.	КА 4540, КА 4542, К 4548
4.	КБ 3534 А, КБ 3537, КА 3540
5.	КД 2320, КД 2122 Г, КД 2328 Г
6.	К 3130 А, К 3132 А, К 3134

7.	КА 5528, КБ 5535, КА 5538
8.	К 7538, А 7040, К 8837
9.	К 8839, КБ 8334, КБ8338
10.	К 8346, КБ 0032, КБ 0034
11.	ВА 1132, ВВ 1134, КБ 8546, К 8551
12.	В 1139 А, В 1145 Б, НД 3112 Б,
13.	НД 3414 Г, НА 3221 Н 1838 А
14.	НА 1540 Н 1542 А 6826 А
15.	А 6834 А, А 6830, АБ 6220
16.	АВ 6224, АВ 6234, А 6122 А
17.	АА 6128А, АБ 6144 К 0122 А
18.	П К 0128 П ОЦ К 0126 Ф 4, ИА 1328
19.	И 1330 А, И 1334 А, АА 7211
20.	АА 7217, А 7219, КБ 8540, КБ 0038

Задание 3. Изучение принцип действия кривошипных прессов. (Рис.1)

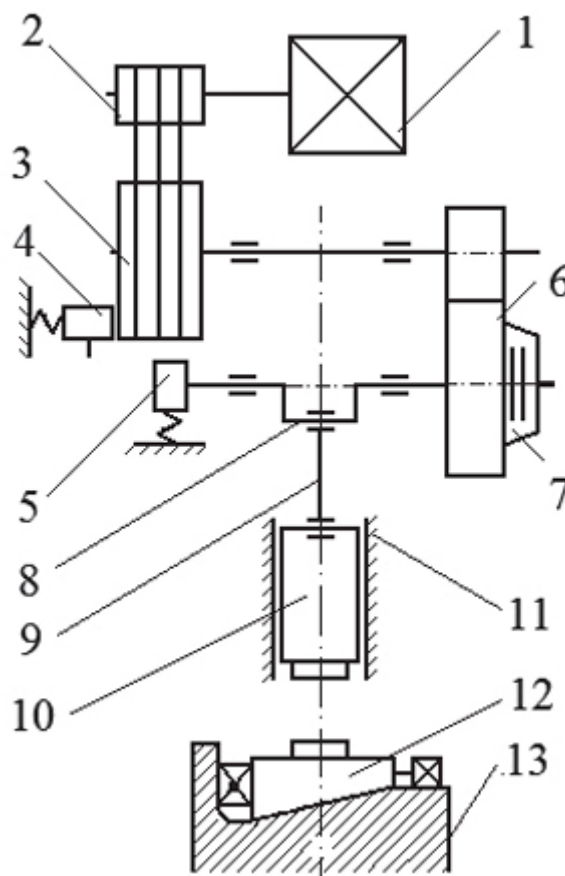


Рис. 2. Принципиальная схема кривошипного пресса: 1 — электродвигатель; 2 — клиноременная передача; 3 — маховик; 4 — тормоз маховика; 5 — тормоз; 6 — зубчатая передача; 7 — муфта; 8 — кривошипный (эксцентриковый вал); 9 — шатун; 10 — ползун; 11 — направляющие; 12 — клин стола; 13 — стол

Задание 4. Изучить классификация кривошипных прессов общего назначения

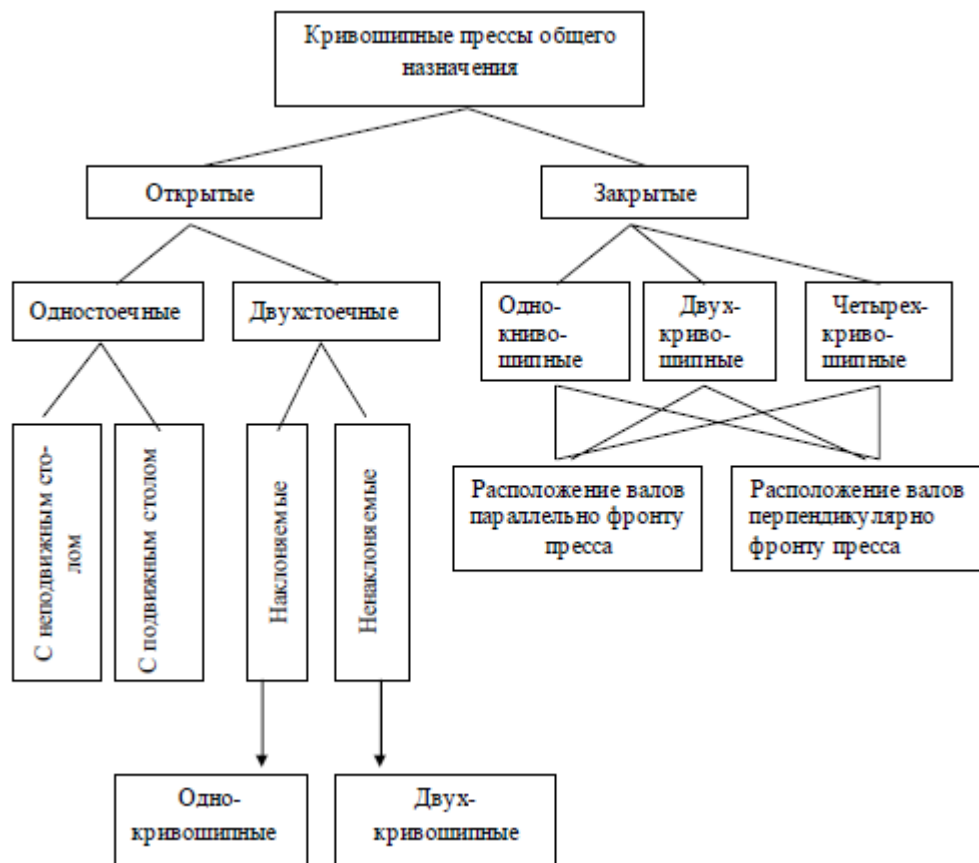


Рис. 3. Классификация конструкций кривошипных прессов общего назначения

Задание 5. Изучить классификация листоштамповочных прессов общего назначения

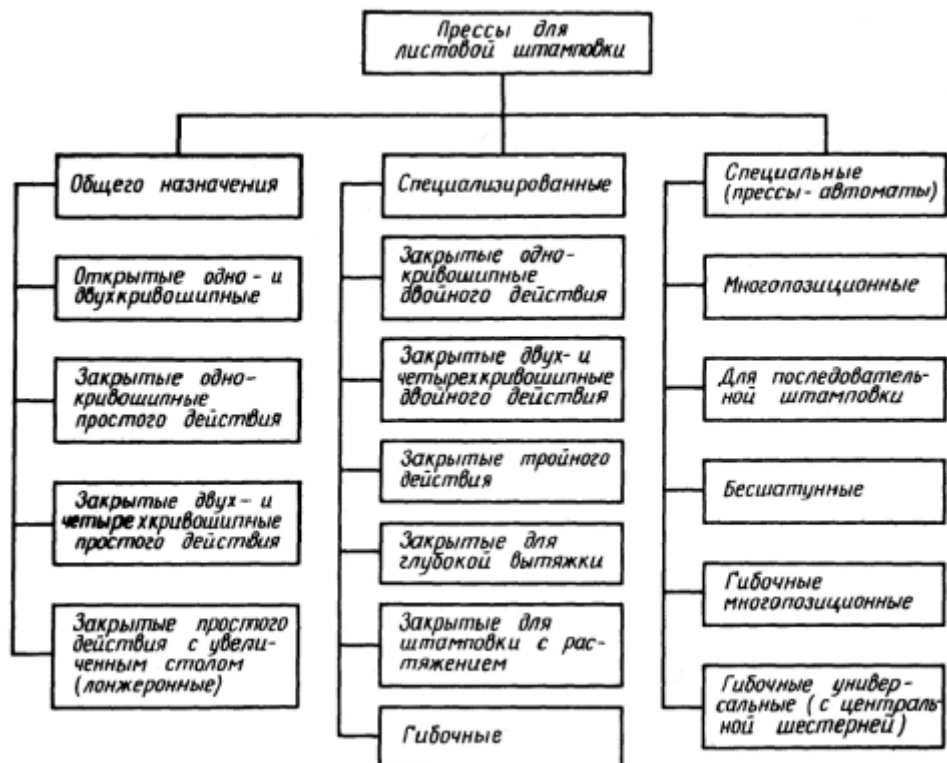


Рис. 4. Классификация листоштамповочных прессов

Тема 2. Прессовое оборудование специализированного назначения.

Задание 1. Изучение принципа действия и классификация гидравлических прессов для обработки материала давлением.

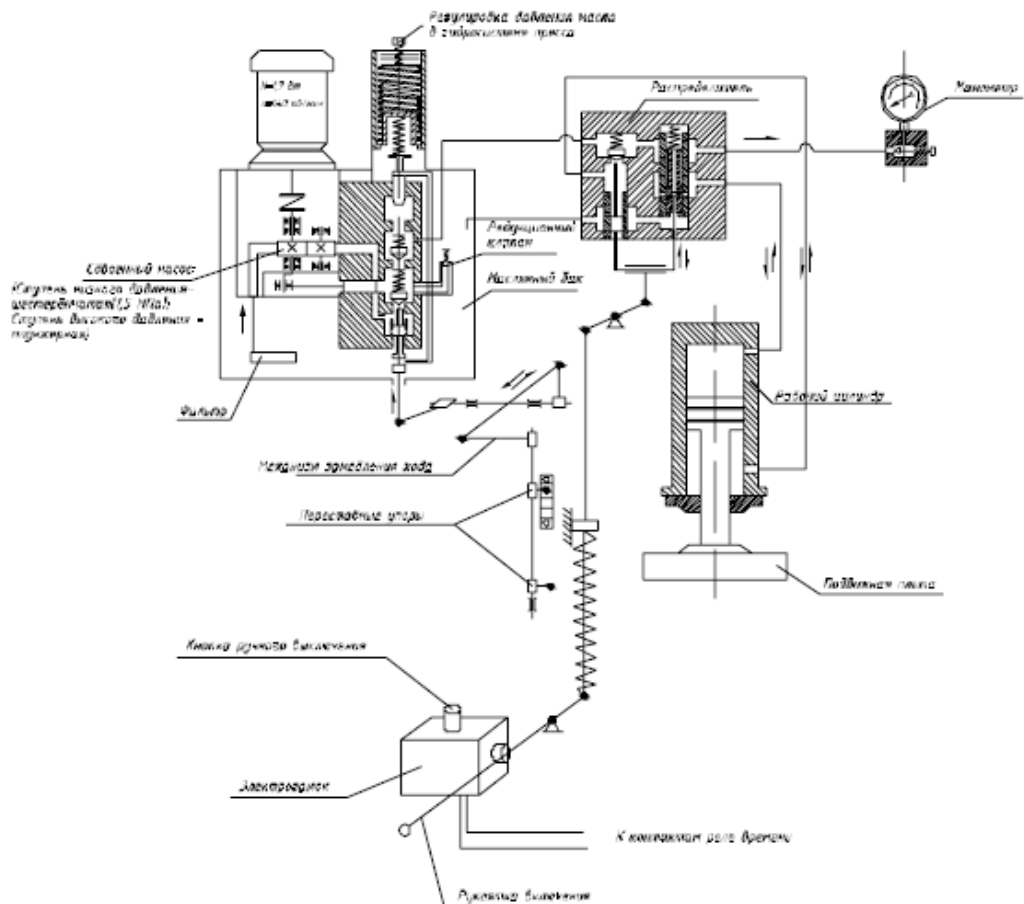


Рис. 4.Схема гидравлического пресса.

Задание 2. Изучить конструкция узлов и механизмов гибочных машин.

Задание 3. Изучение принципа действия и классификация гидравлических прессов для обработки материала давлением.

Тема 3. Робото-технические комплексы и гибкие производственные системы листоштамповочного производства.

Задание 1. Изучение конструкций устройств подачи ленты (полосы) в рабочую зону штампа. Валковый механизм подачи. (Рис.1)

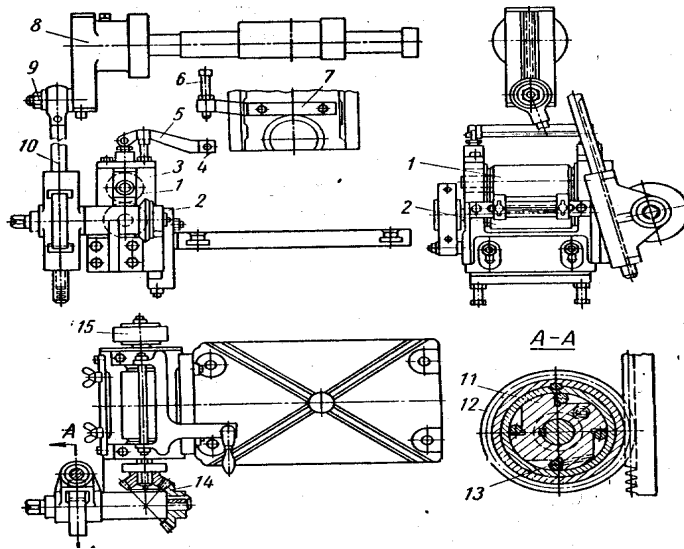


Рис. 1. Валковый механизм подачи

Задание 2. Изучение конструкций устройств подачи ленты (полосы) в рабочую зону штампа. Клещевой механизм подачи с защелками (Рис.2).

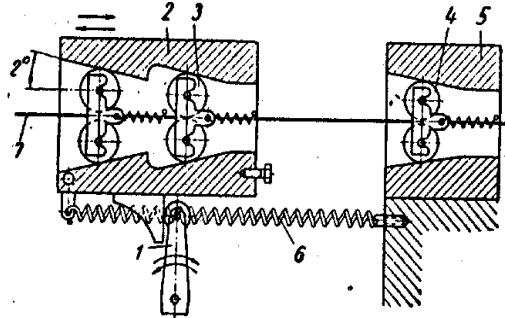


Рис. 2. Клещево-роликовый механизм подачи

Задание 3. Изучение конструкций устройств подачи ленты (полосы) в рабочую зону штампа. Клещево - роликовый механизм подачи (Рис.3).

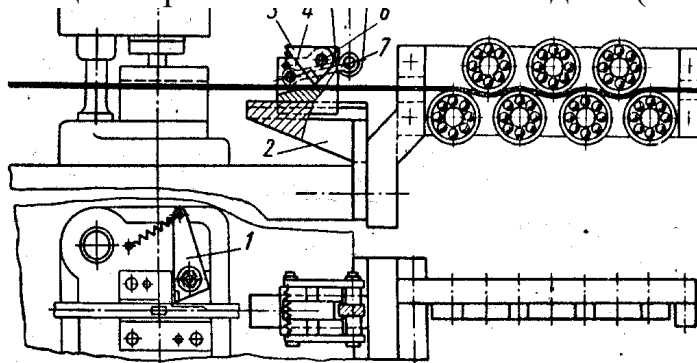


Рис. 3. Клещевой механизм подачи с защелками

Задание 4. Ознакомиться с методикой расчета магазинного устройства. Рассчитать магазинное загрузочное устройство по заданию.

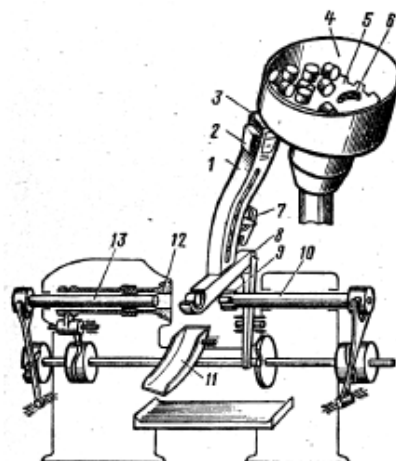


Рис. 4 Схема бункерного механизма питания:

1 – лоток-накопитель; 2 – предохранительный механизм; 3 – механизм ориентации; 4 – бункер; 5 – механизм выборки; 6 – механизм разрушения сводов; 7 – отсекаТЕЛЬ; 8 – питатель; 9 – зажимное устройство затал-кивателя; 10 – заталкиватель; 11 – отводящее устройство (лоток); 12 – зажимной механизм; 13 – выталкиватель или съемник

Задания для практической работы

№ варианта	Заготовка, мм	№ варианта	Заготовка, мм
1	3	4	5
1	Втулка: $L=100$, $D_1=50$, $D_2=80$, сталь 45	11	Колпачок: $L_1=50$, $D_1=40$, $D_2=30$, сталь 20
2	Вал ступенчатый: $L_1=50$, $L_2=40$, $D_1=50$, $D_2=80$, сталь 40X	12	Втулка: $L=50$, $D_1=40$, $D_2=30$, СЧ35
3	Колпачок: $L=100$, $D_1=40$, $D_2=60$, сталь 35	13	Вал ступенчатый: $L_1=80$, $L_2=40$, $D_1=50$, $D_2=30$, сталь 20X
4	Колпачок: $L=80$, $D_1=30$, $D_2=60$, сталь 12X2МЮА	14	Вал: $L=100$, $D=10$, сталь 40X
5	Вал: $L=80$, $D=40$, сталь 45	15	Ступенчатый вал: $L_1=20$, $L_2=30$, $D_1=50$, $D_2=40$, сталь 20
6	Вал ступенчатый: $L_1=40$, $L_2=40$, $D_1=30$, $D_2=40$, сталь 20	16	Колпачок: $L=40$, $D_1=20$, $D_2=60$, СЧ 40
7	Втулка: $L=80$, $D_1=30$, $D_2=50$, сталь 45	17	Втулка: $L=40$, $D_1=25$, $D_2=55$, сталь 12X2МЮ
8	Втулка: $L=40$, $D_1=20$, $D_2=60$, сталь 12X2МЮ	18	Вал ступенчатый: $L_1=40$, $L_2=40$, $D_1=25$, $D_2=35$, сталь 40
9	Колпачок: $L=50$, $D_1=10$, $D_2=30$, СЧ10	19	Втулка: $L=60$, $D_1=35$, $D_2=50$, сталь 45
10	Вал: $L=60$, $D=30$, сталь 45	20	Вал: $L=50$, $D=35$, сталь 40X

Задание 5. Изучение принципа действия и конструкции грейферной подачи

(Рис. 5,6). Определение основных параметров грейферных передающих устройств при автоматизации технологических процессов листовой штамповки на многопозиционных прессах-автоматах.

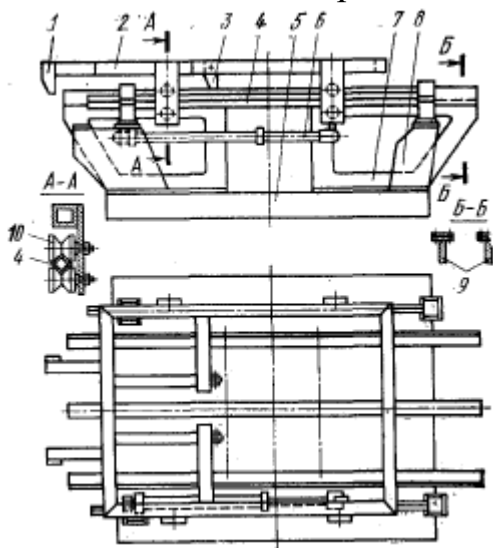


Рис. 5 – Однокоординатная грейферная подача с индивидуальным приводом

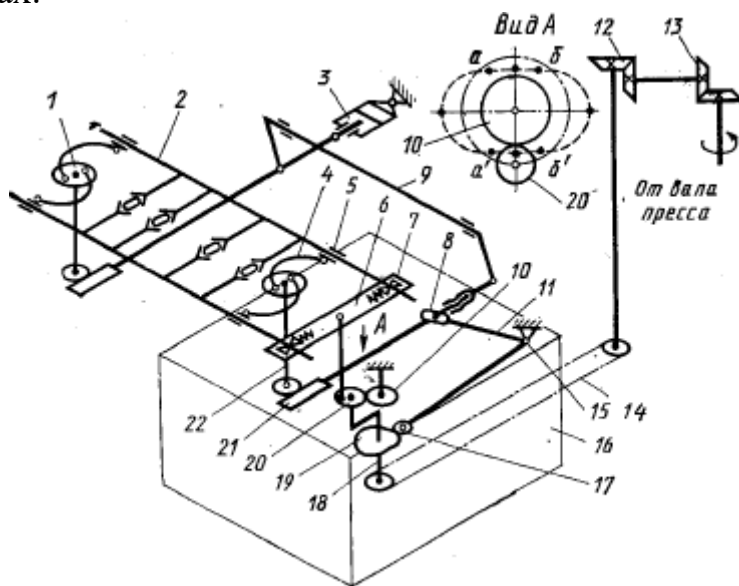


Рис. 6 – Двухкоординатная горизонтальная грейферная подача с приводом от вала пресса

1. Внимательно прочитать и изучить теоретическую часть практической работы.
2. Ознакомиться с конструкцией грейферной подачи в статическом положении. Ознакомиться с приводом и преобразующим механизмом подачи.
3. Составить примерную циклограмму работы пресса и подачи (ползун – продольное перемещение – поперечное перемещение) в функции $S = f(\varphi)$, где S – линейные перемещения, φ – угол поворота главного вала.
4. Замерить продольный и поперечный ход грейферных линеек.
5. Определить число позиций (рабочих и холостых), обслуживаемых грейферным устройством.
6. Определить производительность грейферной подачи, дет/мин.
7. Полученные данные занести в табл. 1.

Табл. 1

Основные параметры грейферной подачи

Продольный ход линеек S_1 , мм	Поперечный ход линеек S_2 , мм	Число обслуживаемых позиций, штук		Производительность подачи, дет/мин
		рабочих	холостых	

Задание 6. Изучение принципа действия и конструкции револьверной подачи с гидравлическим приводом (Рис. 7). Определение основных параметров револьверной подачи при автоматизации технологических процессов листовой штамповки.

1. Внимательно прочитать и изучить теоретическую часть практической работы.

2. Ознакомиться с конструкцией грейферной подачи в статическом положении. Ознакомиться с приводом и преобразующим механизмом подачи.

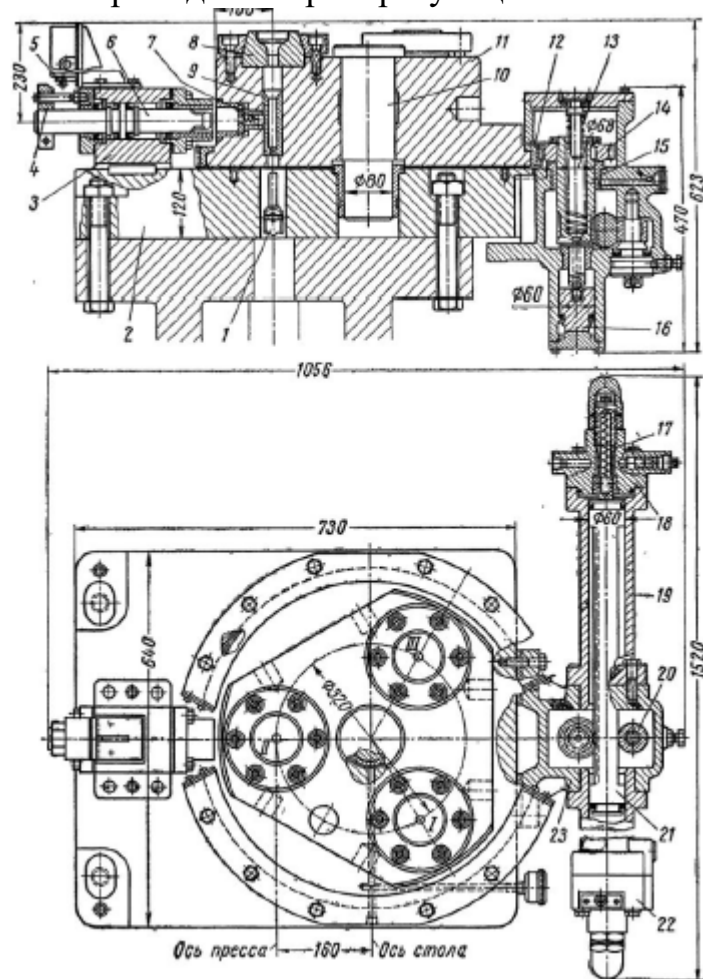


Рис. 7 – Револьверная подача с гидравлическим приводом

Задание 7. Вопросы для устного опроса

1. Принцип периодичности перемещения листа (полосы), реализуемый в различных конструкциях механизмов подачи.

2. Чем определяется величина подачи H в механизме рассматриваемой конструкции?

3. Что такое циклограмма и ее назначение при разработке механизма подачи.

4. Как определяется длительность фаз работы отдельных элементов подачи?

5. От чего зависит точность перемещения полосы (ленты) в рассматриваемой конструкции подачи?

6. Разновидности схем клещевых механизмов с пневмоприводом. Их отличие от механизмов подачи с механическим приводом.

7. Цикл работы клещевой подачи с одной и двумя подвижными каретками.

8. Назначение основных узлов и агрегатов (механизмов) клещевой подачи.

9. Схема клещевой подачи и основные исходные данные для ее расчета.

10. К какому типу движения относится перемещение подающей каретки роliko-клиновой подачи и почему?

11. Из каких основных частей состоит роliko-клиновой захват, роliko-клиновая подача? Каково их назначение?

12. Назовите типы привода, используемые для создания движения в подающих устройствах, и их особенности.

13. К какому типу относится преобразующий механизм роliko-клиновой подачи?

14. Как осуществляется захват и удержание заготовки в роliko-клиновом захватном органе в процессе перемещения материала?

15. Каким образом осуществляется регулировка шага подачи в устройствах с приводом от кривошипного вала и от ползуна прессы?

16. Перечислите основные типы ориентирующе-питающих устройств, используемых в листовой штамповке из непрерывного материала, укажите их область применения.

2.2 Оценочные средства для промежуточного контроля⁴

Вопросы к зачету:

2. Оборудование для резки листового материала.
3. Ножницы гильотинные, с параллельными ножами, ножницы с дисковыми ножами.
4. Узлы и механизмы штампового оборудования универсального назначения.
5. Штамповое и прессовое оборудование.
6. Листоштамповочные кривошипные прессы.
7. Назначение и конструкция основных узлов.
8. Прессы двойного действия.
9. Циклограмма работы прессы.
10. Прессы кривошипно-рычажные тройного действия.
11. Разновидности конструкции муфт и блокировочных устройств кривошипного прессы.
12. Конструкция устройств для изменения хода ползуна.
13. Прижимные и амортизационные устройства кривошипного прессы.
14. Прессы чеканочные кривошипно-коленные, особенности кинематики конструкции узлов.
15. Гибочные машины.
16. Конструкция узлов и механизмов гибочных машин.
17. Гидравлические прессы.
18. Рабочий цикл прессы.
19. Назначение и работа основных узлов и механизмов прессы.
20. Винтовые прессы.
21. Разновидности конструкции.
22. Основные механизмы прессы.

23. 2.Штамповое и прессовое оборудование. Листоштамповочные кривошипные прессы. Назначение и конструкция основных узлов.
24. 3.Прессы двойного действия. Циклограмма работы прессы. Прессы кривошипно-рычажные тройного действия.
25. 4. Разновидности конструкции муфт и блокировочных устройств кривошипного прессы
26. 5. Конструкция устройств для изменения хода ползуна.
27. 6.Прижимные и амортизационные устройства кривошипного прессы.
28. 4.Прессы чеканочные кривошипно-коленные, особенности кинематики конструкции узлов..
29. 5.Гибочные машины. Конструкция узлов и механизмов гибочных машин.
30. 6.Гидравлические прессы. Рабочий цикл прессы. Назначение и работа основных узлов и механизмов прессы.
31. 7.Винтовые прессы. Разновидности конструкции. Основные механизмы прессы
32. 8.3-х дисковый фрикционный винтовой пресс с верхним и нижним подвижным штампом.
33. 19. Оборудование для многопереходной обработки.
21. Кинематический расчет механизма подачи.
22. Силовой расчет механизма подачи заготовок.
 34. 22.Технологический расчет АРМ и механизма подач.
 35. 23.Технологический расчет устройств штучной подачи заготовок.
 36. Валковые механизмы подачи ленточного и полосового материала.
 37. Клещевые механизмы подачи ленточного материала в рабочую зону штампа.
 38. Магазинные загрузочные устройства для штучных заготовок.
 39. Бункерные загрузочные устройства для штучных заготовок.
 40. Манипуляторы загрузки-разгрузки штучных заготовок ПР.
 41. Револьверные столы для загрузки штучных заготовок.
 42. Грейферные механизмы загрузки рабочей зоны штампов.
 43. Крючковый механизм подачи заготовок в штампах-автоматах.
 44. Клещевые механизмы подачи заготовок в штампах-автоматах.
 45. Технологический расчет АРМ и механизма подач.
 46. Технологический расчет устройств штучной подачи заготовок.
 47. Прессовое оборудование с ЧПУ.
 48. Автоматические устройства с ЧПУ подачи ленты и полосы
 49. Опишите конструкцию преобразующих механизмов

Практические задания для проведения зачета.

Задание 1

Рассчитать полное усилие вырубki детали и подобрать необходимое пресловое оборудование по требуемому усилию вырубki.



с отв.

745112

Задание 2

Рассчитать полное усилие вырубki детали и подобрать необходимое пресловое оборудование по требуемому усилию вырубki.



без отв.

745113

Задание 3

Рассчитать полное усилие вырубki детали и подобрать необходимое пресловое оборудование по требуемому усилию вырубki.



с отв.

745122

Задание 4

Рассчитать полное усилие вырубki детали и подобрать необходимое пресловое оборудование по требуемому усилию вырубki.

С комбинир. местными изгибами

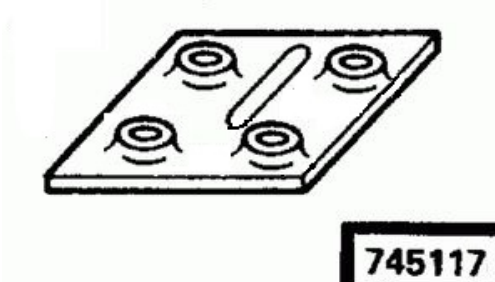


745116

Задание 5

Рассчитать полное усилие вырубki детали и подобрать необходимое прессовое оборудование по требуемому усилию вырубki.

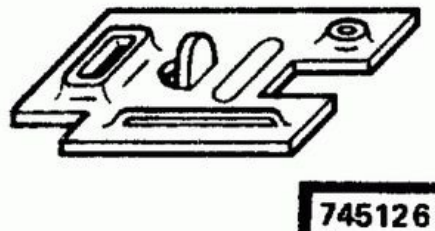
С комбинир. местными изгибами



Задание 6

Рассчитать полное усилие вырубki детали и подобрать необходимое прессовое оборудование по требуемому усилию вырубki

С комбинир. местными изгибами



Задание 7

Рассчитать полное усилие вырубki детали и подобрать необходимое прессовое оборудование по требуемому усилию вырубki

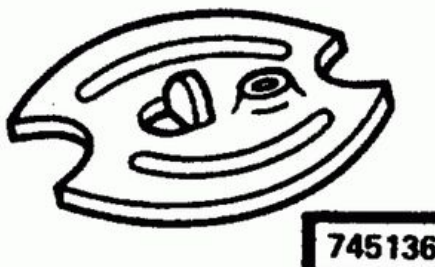


с отв.

Задание 8

Рассчитать полное усилие вырубki детали и подобрать необходимое прессовое оборудование по требуемому усилию вырубki

С комбинир. местными изгибами



Задание 9

Рассчитать полное усилие вырубki детали и подобрать необходимое пресловое оборудование по требуемому усилию вырубki



без отв.

745131

Задание 10

Рассчитать полное усилие вырубki детали и подобрать необходимое пресловое оборудование по требуемому усилию вырубki



без отв.

745133

Задание 11

Рассчитать полное усилие вырубki детали и подобрать необходимое пресловое оборудование по требуемому усилию вырубki



с отв.

745112

Задание 12

Рассчитать полное усилие вырубki детали и подобрать необходимое пресловое оборудование по требуемому усилию вырубki



без отв.

745113

Задание 13

Рассчитать полное усилие вырубki детали и подобрать необходимое пресловое оборудование по требуемому усилию вырубki



с отв.

745122

Задание 14

Рассчитать полное усилие вырубki детали и подобрать необходимое пресловое оборудование по требуемому усилию вырубki

С комбинир. местными изгибами

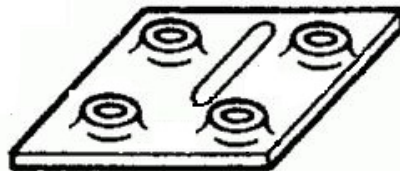


745116

Задание 15

Рассчитать полное усилие вырубki детали и подобрать необходимое пресловое оборудование по требуемому усилию вырубki

С комбинир. местными изгибами



745117

Задание 16

Рассчитать полное усилие вырубki детали и подобрать необходимое пресловое оборудование по требуемому усилию вырубki

С комбинир. местными изгибами



745126

Задание 17

Рассчитать полное усилие вырубki детали и подобрать необходимое пресловое оборудование по требуемому усилию вырубki

С комбинир. местными изгибами



745126

Задание 18

Рассчитать полное усилие вырубki детали и подобрать необходимое пресловое оборудование по требуемому усилию вырубki

С комбинир. местными изгибами



745136

Задание 19

Рассчитать полное усилие вырубki детали и подобрать необходимое пресловое оборудование по требуемому усилию вырубki



без отв.

745131

Задание 20

Рассчитать полное усилие вырубki детали и подобрать необходимое пресловое оборудование по требуемому усилию вырубki

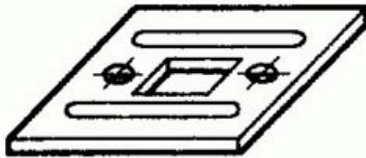


без отв.

745133

Задание 21

Рассчитать полное усилие вырубki детали и подобрать необходимое пресловое оборудование по требуемому усилию вырубki

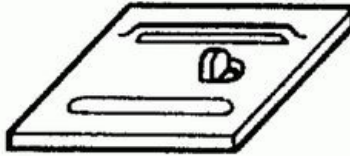


с отв.

745112

Задание 22

Рассчитать полное усилие вырубki детали и подобрать необходимое пресловое оборудование по требуемому усилию вырубki

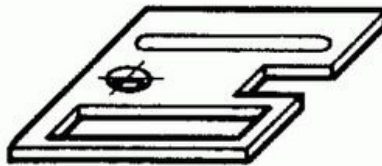


без отв.

745113

Задание 23

Рассчитать полное усилие вырубki детали и подобрать необходимое пресловое оборудование по требуемому усилию вырубki



с отв.

745122

Задание 24

Рассчитать полное усилие вырубki детали и подобрать необходимое пресловое оборудование по требуемому усилию вырубki

С комбинир. местными изгибами

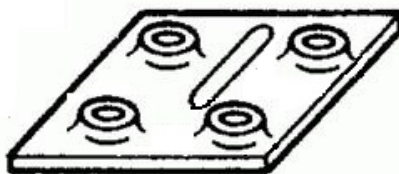


745116

Задание 25

Рассчитать полное усилие вырубki детали и подобрать необходимое пресловое оборудование по требуемому усилию вырубki

С комбинир. местными изгибами



745117

Задание 26

Рассчитать полное усилие вырубki детали и подобрать необходимое пресловое оборудование по требуемому усилию вырубki

С комбинир. местными изгибами



745126

Задание 27

Рассчитать полное усилие вырубki детали и подобрать необходимое пресловое оборудование по требуемому усилию вырубki

С комбинир. местными изгибами



745126

Задание 28

Рассчитать полное усилие вырубki детали и подобрать необходимое пресловое оборудование по требуемому усилию вырубki

С комбинир. местными изгибами



745136

Задание 29

Рассчитать полное усилие вырубki детали и подобрать необходимое пресловое оборудование по требуемому усилию вырубki



без отв.

745131

Задание 30

Рассчитать полное усилие вырубки детали и подобрать необходимое прессовое оборудование по требуемому усилию вырубки



без отв.

745133

Оценивание результатов обучения в форме уровня сформированности элементов компетенций проводится путем контроля во время промежуточной аттестации в форме зачета:

а) оценка «зачтено» – компетенция(и) или ее часть(и) сформированы на базовом уровне;

б) оценка «не зачтено» – компетенция(и) или ее часть(и) не сформированы.

Критерии, на основе которых выставляются оценки при проведении текущего контроля и промежуточной аттестации приведены в табл. 1.

Оценки «Не зачтено» ставятся также в случаях, если обучающийся не приступал к выполнению задания, а также при обнаружении следующих нарушений:

- списывание;
- плагиат;
- фальсификация данных и результатов работы.

Таблица 1 – Критерии выставления оценок при проведении текущего контроля и промежуточной аттестации

Шкала оценки	Оценка	Критерий выставления оценки
Двухбалльная шкала	Зачтено	Обучающийся ответил на теоретические вопросы. Показал знания в рамках учебного материала. Выполнил практические задания. Показал удовлетворительные умения и владения навыками применения полученных знаний и умений при решении задач в рамках учебного материала
	Не зачтено	Обучающиеся при ответе на теоретические вопросы и при выполнении практических заданий продемонстрировал недостаточный уровень знаний и умений при решении задач в рамках учебного материала. При ответах на дополнительные вопросы было допущено множество неправильных ответов

2.3. Итоговая диагностическая работа по дисциплине

ЗАДАНИЯ ДЛЯ ДИАГНОСТИЧЕСКОЙ РАБОТЫ ПО ДИСЦИПЛИНЕ (МОДУЛЮ), ПРАКТИКЕ

Компетенции¹:

Номер задания	Правильный ответ *	Содержание вопроса	Компетенция	Код и наименование индикатора достижения компетенции
1.		В качестве аккумуляторов для накопления энергии в кривошипных и винтовых прессах применяют ? А) гидроаккумуляторы Б) ветрогенераторы В) массу падающих частей Г) маховики	ПК-2	ИД-8 _{ПК-3}
2.		Расшифруйте маркировку оборудования: КВ 25242 ? это ? А) однокривошипный закрытый простого действия Б) двухкривошипный закрытый простого действия В) кривошипно-коленный чеканочный Г) однокривошипный закрытый двойного действия Д) пресс горячештамповочный кривошипный	ПК-2	ИД-8 _{ПК-3}
3.		Прессы-автоматы для объемной штамповки предназначены для		
3.		1. Ведомым звеном исполнительного механизма является ? А) муфта Б) тормоз В) ползун Г) кривошип	ПК-2	ИД-8 _{ПК-3}
4.		Как называется комплекс технологических машин-орудий, обеспечивающих производство изделий, из черных и цветных металлов и сплавов прокаткой?	ПК-2	ИД-8 _{ПК-3}

¹ Перечислить все компетенции, формируемые учебной дисциплиной

Номер задания	Правильный ответ *	Содержание вопроса	Компетенция	Код и наименование индикатора достижения компетенции
		а) Основным прокатным оборудованием; б) Главной линией прокатного стана; в) Прокатным станом; г) Вспомогательным прокатным оборудованием; д) Прокатным оборудованием.		
5.		Какое оборудование применяют в цехах горячей прокатки, при производстве толстолистовой стали? а) Двухклетевые станы; б) Раскатные станы; в) Пилигримовые станы; г) Автоматические станы; д) Прессы.	ПК-2	ИД-8 _{ПК-3}
6.		Винтовые пресса предназначены для	ПК-2	ИД-8 _{ПК-3}
7.		Для продольного резания материала в виде широко ленты применяют: А) Дисковые ножницы В) Дисковые ленты С) Ленточные ножницы D) Ленточные резцы Е) Ленточные резаки	ПК-2	ИД-8 _{ПК-3}
8.		12. Какая машина не применяется для обработки давлением; а) конвертер б) молот в) пресс	ПК-2	ИД-8 _{ПК-3}
9.		Пневматический ковочный молот приводится в действие: а) сжатым воздухом	ПК-2	ИД-8 _{ПК-3}

Номер задания	Правильный ответ *	Содержание вопроса	Компетенция	Код и наименование индикатора достижения компетенции
		б) сдавливаемой жидкостью в) паром		
10.		Вальцовочные машины предназначены для	ПК-2	ИД-8 _{ПК-3}
11.		Автоматические устройства непрерывного способа питания? а) Крючковые подающие устройства; б) Клещевые или цанговые подающие устройства; в) Валиковые (валковые) или роликовые автоматические загрузочные устройства; г) Устройства магазинного питания.	ПК-2	ИД-8 _{ПК-3}
12.		Подающие устройства характеризуются захватом и перемещением материала за счет сил трения при возвратно-поступательном движении механизма подачи. а) Крючковые подающие устройства; б) Клещевые или цанговые подающие устройства; в) Валиковые (валковые) или роликовые автоматические загрузочные устройства; г) Устройства магазинного питания.	ПК-2	ИД-8 _{ПК-3}
13.		Гильотинные ножницы предназначены для	ПК-2	ИД-8 _{ПК-3}
14.		Подающие устройства используются обычно для подачи ленточного или листового материала, осуществляя захват материала за технологические или рабочие отверстия или выступы, получаемые в процессе обработки? а) Крючковые подающие устройства; б) Клещевые или цанговые подающие устройства; в) Валиковые (валковые) или роликовые автоматические загрузочные устройства; г) Устройства магазинного питания.	ПК-2	ИД-8 _{ПК-3}
15.		Автоматические загрузочно-разгрузочные устройства непрерывного питания? а) . Вибрационные транспортеры; б) Клещевые или цанговые подающие устройства;	ПК-2	ИД-8 _{ПК-3}

Номер задания	Правильный ответ *	Содержание вопроса	Компетенция	Код и наименование индикатора достижения компетенции
		в) Валиковые (валковые) или роликовые автоматические загрузочные устройства; г) Устройства магазинного питания.		
16.		Гидравлические пресса предназначены для	ПК-2	ИД-8 _{ПК-3}
17.		В общем случае магазинное загрузочное устройство состоит из следующих основных узлов: а) бункера б) накопителя или собственно магазина; в) отсекателя; г) питателя; д) блокирующего механизма; е) привода загрузочного устройства.	ПК-2	ИД-8 _{ПК-3}
18.		В общем случае бункерное загрузочное устройство (БЗУ) состоит из следующих основных узлов: а) бункера (емкости); б) механизма захвата; в) механизма ориентации; г) предохранительного механизма; д) магазина или накопителя; е) отсекателя; ж) питателя; з) привода; к) датчика питателя.	ПК-2	ИД-8 _{ПК-3}
19.		Отличительная особенность винтовых прессов? А) наличие пары винт-гайка Б) наличие кривошипа В) наличие шатуна	ПК-2	ИД-8 _{ПК-3}

Номер задания	Правильный ответ *	Содержание вопроса	Компетенция	Код и наименование индикатора достижения компетенции
		Г) наличие маховика		
20.		Отличительной особенностью кривошипных прессов является наличие? А) кривошипно-шатунного механизма Б) магазинного устройства В) пары винт-гайка Г) гидроцилиндра	ПК-2	ИД-8 _{ПК-3}
21.		В чем отличие винтовых прессов от кривошипных?	ПК-2	ИД-8 _{ПК-3}
22.		Отличительной особенностью винтовых прессов от молотов	ПК-2	ИД-8 _{ПК-3}
23.		Модель кузнечно-штамповочной машины А 6122 относится?	ПК-2	ИД-8 _{ПК-3}
24.		Модель кузнечно-штамповочной машины КД 2320	ПК-2	ИД-8 _{ПК-3}
25.		Координатно-пробивные прессы применяются для	ПК-2	ИД-8 _{ПК-3}
26.		Гибочные станки предназначены для	ПК-2	ИД-8 _{ПК-3}
27.		Чеканочные кривошипно-коленные прессы предназначены для	ПК-2	ИД-8 _{ПК-3}
28.		Листогибочные станки предназначены для	ПК-2	ИД-8 _{ПК-3}
29.		Кривошипные прессы предназначены для	ПК-2	ИД-8 _{ПК-3}
30.		Принцип действия кривошипных прессов основан на	ПК-2	ИД-8 _{ПК-3}

