

Энгельсский технологический институт (филиал) федерального государственного  
бюджетного образовательного учреждения  
высшего образования  
«Саратовский государственный технический университет  
имени Гагарина Ю.А.»

Кафедра «Оборудование и технологии обработки материалов»

**Оценочные материалы по дисциплине**

Б.1.3.6.1 «Проектирование штампов и прессформ»

направления подготовки

15.03.05 «Конструкторско-технологическое обеспечение машиностроительных  
производств»

профиль

«Технология машиностроения»

Энгельс 2024

## 1. Перечень компетенций и уровни их сформированности по дисциплинам (модулям), практикам в процессе освоения ОПОП ВО

В процессе освоения образовательной программы у обучающегося в ходе изучения дисциплины «Проектирование штампов и прессформ» должны сформироваться компетенции: ПК-2

Критерии определения сформированности компетенций на различных уровнях их формирования

Индекс компетенции	Содержание компетенции
ПК-2	Способен выполнять мероприятия по выбору и эффективному использованию материалов, оборудования, инструментов, технологической оснастки, в том числе с применением современных информационных ресурсов.

Код и наименование индикатора достижения компетенции	Виды занятий для формирования компетенции	Оценочные средства для оценки уровня сформированности компетенции
ИД-10 <sub>ПК-2</sub> Способность выполнять мероприятия по выбору и эффективному использованию материалов, оборудования, инструментов, технологической оснастки применяемых для проектирования технологической оснастки, в том числе с применением современных информационных ресурсов	лекции, практические занятия, самостоятельная работа	Устный опрос, решение задач, вопросы для проведения экзамена, тестовые задания

### Уровни освоения компетенции

Уровень освоения компетенции	Критерии оценивания
Продвинутый (отлично)	Знает: классификацию штампов; основные конструктивные требования к штампам;. типовые конструкции штампов. основные методики расчета различных типов штампов и прессформ; системы САПР для проектирования деталей из листового материала; методику автоматизированного проектирования штамповой оснастки в САПР. Умеет: выбирать материал деталей, форму и размеры их основных поверхностей с учетом возможностей их изготовления на современном оборудовании; назначать вид и режимы термической обработки для деталей штампов и прессформ; формулировать запросы для поиска необходимой при проектировании информации и практически использовать полученные результаты; на основании данных о типе производства, свойствах материала детали и

	<p>технологической операции выбрать и обосновать расчетом вид применяемой штамповой оснастки.</p> <p>Владеет/имеет практический опыт: навыками использования современных средств проектирования штампов и прессформ; навыками проектирования разных видов штампов с использованием современных систем САПР.</p>
Повышенный (хорошо)	<p>Знает: в достаточной степени классификацию штампов; основные конструктивные требования к штампам;. типовые конструкции штампов.основные методики расчета различных типов штампов и прессформ; системы САПР для проектирования деталей из листового материала; методику автоматизированного проектирования штамповой оснастки в САПР.</p> <p>Умеет: в достаточной степени выбирать материал деталей, форму и размеры их основных поверхностей с учетом возможностей их изготовления на современном оборудовании; назначать вид и режимы термической обработки для деталей штампов и прессформ; формулировать запросы для поиска необходимой при проектировании информации и практически использовать полученные результаты; на основании данных о типе производства, свойствах материала детали и технологической операции выбрать и обосновать расчетом вид применяемой штамповой оснастки.</p> <p>Владеет/имеет практический опыт: на достаточном уровне навыками использования современных средств проектирования штампов и прессформ; навыками проектирования разных видов штампов с использованием современных систем САПР.</p>
Пороговый (базовый) (удовлетворительно)	<p>Знает: классификацию штампов; основные конструктивные требования к штампам;. типовые конструкции штампов.основные методики расчета различных типов штампов и прессформ; системы САПР для проектирования деталей из листового материала; методику автоматизированного проектирования штамповой оснастки в САПР.</p> <p>Умеет: на минимально приемлемом уровне выбирать материал деталей, форму и размеры их основных поверхностей с учетом возможностей их изготовления на современном оборудовании; назначать вид и режимы термической обработки для деталей штампов и прессформ; формулировать запросы для поиска необходимой при проектировании информации и практически использовать полученные результаты; на основании данных о типе производства, свойствах материала детали и технологической операции выбрать и обосновать расчетом вид применяемой штамповой оснастки.</p> <p>Владеет/имеет практический опыт: на минимально приемлемом уровне навыками использования современных средств проектирования штампов и прессформ; навыками проектирования разных видов штампов с использованием современных систем САПР.</p>

## 2. Методические, оценочные материалы и средства, определяющие процедуры оценивания сформированности компетенций (элементов компетенций) в процессе освоения ОПОП ВО

## **2.1 Оценочные средства для текущего контроля<sup>1</sup>**

### **Вопросы для устного опроса**

#### **Тема 1. Классификация штампов.**

Основные типы штампов.

Штампы для разделительных операция.

Штампы для гибки.

Штампы для вытяжки.

Штампы для формовки.

Штампы для выдавливания.

Универсальные штампы.

Комбинированные штампы.

#### **Тема 2. Разделительные штампы.**

Основные конструктивные требования к штампам.

Типовые конструкции штампов.

Технологические требования к плоским штампуемым деталям.

Раскрой материала.

Расчет усилия вырубки.

Зазоры между матрицей и пуансоном в вырубных и пробивных штампах.

Расчет исполнительных размеров матриц и пуансонов.

Особенности штамповки деталей из магниевых сплавов, нержавеющей и жаропрочных сталей.

Особенности штамповки деталей из титановых сплавов.

Особенности штамповки деталей из гетинакса и текстолита.

Пример расчета вырубного штампа.

#### **Тема 3. Гибочные штампы.**

Конструктивные требования к гибочным штампам.

Технологические требования к изогнутым деталям.

Углы пружинения при гибке.

Конструктивные элементы рабочих деталей гибочных штампов.

Примеры расчета гибочного штампа.

#### **Тема 4. Вытяжные штампы и штампы для разбортовки.**

Технологические требования к деталям, получаемых вытяжкой.

Определение размеров заготовок для вытяжки полых тел вращения.

Расчет числа операций при вытяжке цилиндрических деталей без утонения.

Определение необходимого прижима заготовки при вытяжке.

Вытяжка прямоугольных и коробчатых деталей.

Вытяжка низких деталей.

---

<sup>1</sup> Перечень оценочных средств, рекомендованных к использованию при формировании оценочных материалов представлены в Приложении 2.

Вытяжка средних деталей с большими радиусами в углах.

Вытяжка средних деталей с малыми радиусами закруглений в углах.

Вытяжка высоких коробчатых деталей.

Последовательная вытяжка в ленте.

Штампы совмещенного действия для вытяжки и обрезки деталей по высоте на закруглении матрицы.

Зазоры между матрицей и пуансоном при вытяжке.

Расчет исполнительных размеров пуансонов матриц вытяжных штампов.

Конструктивные элементы рабочих деталей вытяжных штампов.

Расчет усилия вытяжки и прижима.

Штампы для разбортовки.

Разбортовка круглых отверстий.

Разбортовка некруглых отверстий.

Отбортовка. Расчет усилия разбортовки..

## **Тема 5. Автоматизированное проектирование деталей из листового материала и штамповой оснастки.**

Особенности автоматизированного проектирования деталей из листового материала.

Обзор систем САПР для проектирования деталей из листового материала.

Обзор наиболее известных зарубежных САПР.

Обзор отечественных САПР.

Особенности и методика автоматизированного проектирования штамповой оснастки в сквозных САПР.

Построение баз данных деталей при проектировании штампов в CAD/CAM-системах.

Назначение систем автоматизированной поддержки инженерных решений при проектировании штампов.

## **Практические задания для текущего контроля**

### **Тема 1. Классификация штампов.**

Вопросы для устного опроса

1. По каким принципам можно классифицировать штампы?
2. Назовите основные элементы штампа.
3. Каков принцип работы штампа для разделительных операций?
4. Принцип работы штампа для гибки.
5. В чем заключается принцип работы штампа для вытяжки?
6. Принцип работы штампа для формовки.
7. В чем особенность комбинированных штампов

### **Тема 2. Разделительные штампы.**

Задание 1

Побрать необходимый тип штампов для изготовления детали. Исходные

данные параметров детали стакан таблица 1

Задание 2

Произвести определение рационального раскроя полосы (ленты) Исходные данные параметров детали стакан таблица 1

Задание 3

Определить центр давления штампа

Задание 4

Произвести расчет усилия вырубки. Исходные данные параметров детали стакан таблица 1

Задание 5

Определить зазоры между матрицей и пуансоном в вырубных и пробивных штампах. Исходные данные параметров детали стакан таблица 1

Задание 6

Произвести расчет исполнительных размеров матриц и пуансонов. Исходные данные параметров детали стакан таблица 1

Задание 7

Произвести расчет усилия прижима и конструкции прижимных устройств. Исходные данные параметров детали стакан таблица 1





Задание 8

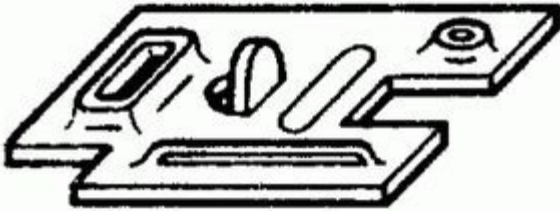
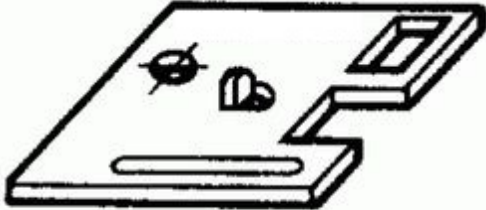



Спроектировать конструкцию пробивного штампа. Исходные данные параметров детали стакан таблица 1

Таблица 1

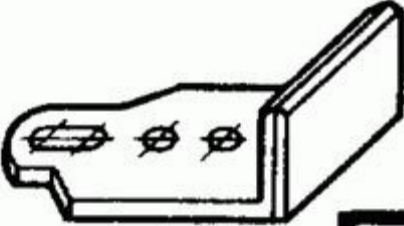

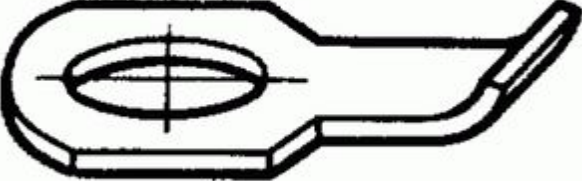
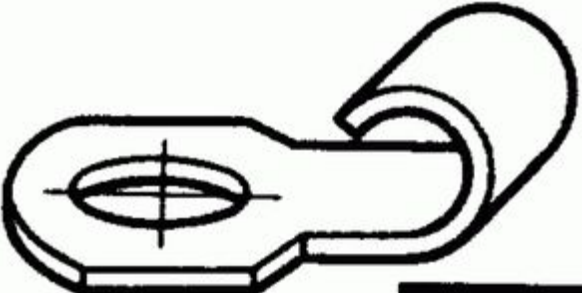
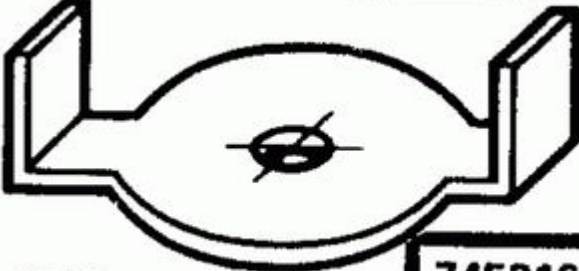
Варианты индивидуальных заданий


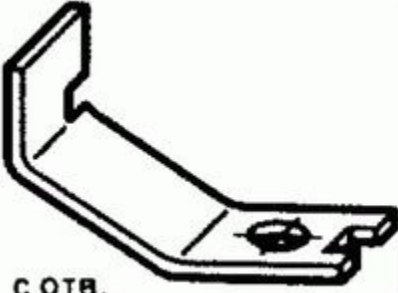



№ варианта	Детали ЕСКД
1.	

2.	 <p>без отв. <b>745113</b></p>
3.	 <p>с отв. <b>745122</b></p>
4.	<p>С комбинир. местными изгибами</p>  <p><b>745116</b></p>
5.	<p>С комбинир. местными изгибами</p>  <p><b>745117</b></p>

6.	<p>С комбинир. местными изгибами</p>  <p>745126</p>
7.	 <p>с отв. 745124</p>
8.	<p>С комбинир. местными изгибами</p>  <p>745136</p>
9.	 <p>без отв. 745131</p>
10.	 <p>без отв. 745133</p>



11.	 <p data-bbox="587 421 689 452">С ОТВ.</p> <div data-bbox="991 371 1184 452" style="border: 1px solid black; padding: 2px; display: inline-block;"><b>745236</b></div>
12.	 <p data-bbox="603 743 705 775">С ОТВ.</p> <div data-bbox="1002 694 1198 775" style="border: 1px solid black; padding: 2px; display: inline-block;"><b>745246</b></div>
13.	<p data-bbox="788 770 967 810" style="text-align: center;">Вогнутым</p>  <div data-bbox="1002 1106 1198 1187" style="border: 1px solid black; padding: 2px; display: inline-block;"><b>745265</b></div>
14.	<p data-bbox="788 1182 967 1223" style="text-align: center;">Вогнутым</p>  <div data-bbox="1002 1518 1198 1599" style="border: 1px solid black; padding: 2px; display: inline-block;"><b>745275</b></div>
15.	 <p data-bbox="619 1877 721 1908">С ОТВ.</p> <div data-bbox="1002 1841 1198 1921" style="border: 1px solid black; padding: 2px; display: inline-block;"><b>745316</b></div>

16.	 <p>с отв. <b>745326</b></p>
17.	 <p>с отв. <b>745336</b></p>
18.	<p>местных изгибов</p>  <p>с отв. <b>745346</b></p>
19.	 <p>выпуклым <b>745361</b></p>
20.	 <p>выпуклым <b>745364</b></p>



### Задание 9

Вопросы для устного опроса:

1. Какие конструктивные требования предъявляются к раздельным штампам?
2. Назовите основные типовые конструкции штампов.
3. Назовите необходимые технологические требования к плоским штампуемым деталям.
4. На основании чего определяется рациональность раскроя материала?
5. В чём различие расчета усилия вырубki в штампах с прямыми и скошенными режущими кромками?
6. Принцип определения зазоров между матрицей и пуансоном в вырубных и пробивных штампах.
7. В чем заключаются особенности штамповки деталей из магнитных сплавов, нержавеющей и жаропрочных сталей?
8. В чем заключаются особенности штамповки деталей из гетинакса и текстолита?

### Тема 3. Гибочные штампы.

#### Задание 1

Технологические требования к изогнутым деталям. Исходные данные параметров детали таблица 1.

#### Задание 2

Произвести расчет усилия гибки. Исходные данные параметров детали таблица 1.

#### Задание 3

Определить размеры исходной заготовки детали для гибки. Исходные данные параметров детали стакан таблица 1.

#### Задание 4

Определить углы пружинения при гибке. Исходные данные параметров детали стакан таблица 1.

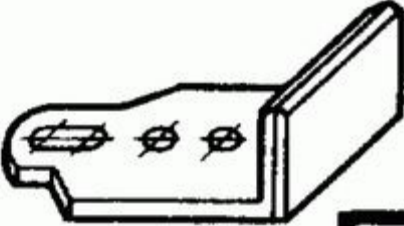


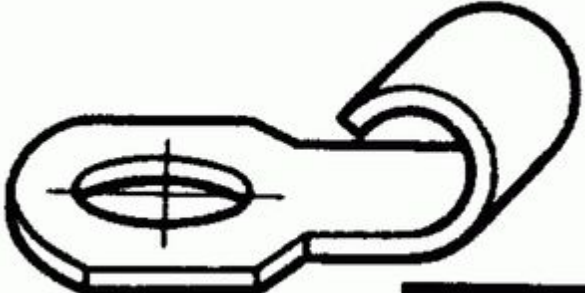
#### Задание 5

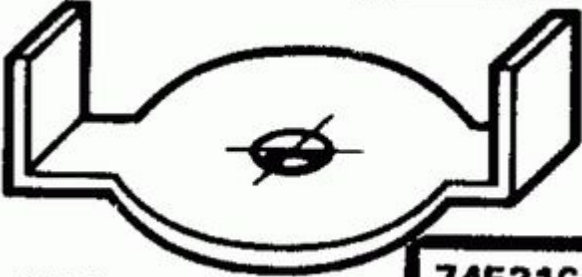

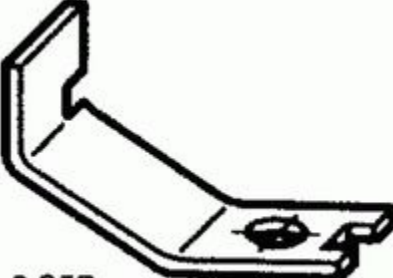


Определить конструктивные элементы рабочих деталей гибочного штампа. Исходные данные параметров детали стакан таблица 1.


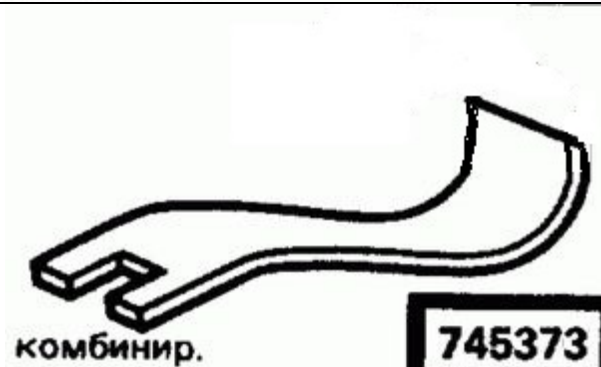
Задание 6

Спроектировать конструкцию вытяжного штампа. Исходные данные параметров детали стакан таблица 1.

Таблица 1

№ варианта	Детали ЕСКД
1.	 <p data-bbox="587 846 689 878">с отв.</p> <div data-bbox="991 801 1184 882" style="border: 1px solid black; padding: 2px; display: inline-block;"><b>745236</b></div>
2.	 <p data-bbox="603 1169 705 1200">с отв.</p> <div data-bbox="1002 1124 1197 1205" style="border: 1px solid black; padding: 2px; display: inline-block;"><b>745246</b></div>
3.	<p data-bbox="788 1200 967 1232">Вогнутым</p>  <div data-bbox="1002 1536 1197 1617" style="border: 1px solid black; padding: 2px; display: inline-block;"><b>745265</b></div>
4.	<p data-bbox="788 1612 967 1644">Вогнутым</p>  <div data-bbox="1002 1948 1197 2029" style="border: 1px solid black; padding: 2px; display: inline-block;"><b>745275</b></div>

5.	 <p data-bbox="619 434 715 456">С ОТВ.</p> <p data-bbox="1034 421 1187 465"><b>745316</b></p>
6.	 <p data-bbox="608 748 703 770">С ОТВ.</p> <p data-bbox="1027 734 1181 779"><b>745326</b></p>
7.	 <p data-bbox="603 1061 699 1084">С ОТВ.</p> <p data-bbox="1018 1048 1171 1093"><b>745336</b></p>
8.	<p data-bbox="596 1115 900 1149"><b>МЕСТНЫХ ИЗГИБОВ</b></p> <hr data-bbox="592 1160 1193 1164"/>  <p data-bbox="608 1442 703 1464">С ОТВ.</p> <p data-bbox="1027 1429 1181 1473"><b>745346</b></p>
9.	 <p data-bbox="612 1787 794 1821"><b>выпуклым</b></p> <p data-bbox="1011 1765 1155 1809"><b>745361</b></p>

10.	
11.	

#### Задание 10

Вопросы для устного опроса:

1. Какие конструктивные требования предъявляются к гибочным штампам?
2. Назовите основные технологические требования, предъявляемые к изогнутым деталям?
3. От чего зависит угол пружинения при гибке?
4. На основании чего определяются конструктивные элементы рабочих деталей гибочных штампов?
5. Принцип назначения исполнительных размеров матриц и пуансонов гибочных штампов.

#### Тема 4. Вытяжные штампы и штампы для разбортовки.

##### Задание 1

Технологические требования к детали «Стакан», получаемым вытяжкой (Рис.1)

##### Задание 2

Определить размеры плоской заготовки для вытяжки детали «Стакан» (Рис.1). Исходные данные параметров детали стакан таблица 1.

##### Задание 3

Рассчитать число операций при вытяжке детали «Стакан» (Рис.1) без утонения. Исходные данные параметров детали стакан таблица 1.

#### Задание 4

Определить необходимость прижима заготовки детали «Стакан» (Рис.1) при вытяжке. Исходные данные параметров детали стакан таблица 1.

#### Задание 5

Определить зазоры между матрицей и пуансоном при вытяжке детали «Стакан» (Рис.1). Исходные данные параметров детали стакан таблица 1.

#### Задание 6

Произвести расчет исполнительных размеров пуансонов и матриц вытяжного штампа детали «Стакан» (Рис.1). Исходные данные параметров детали стакан таблица 1.

#### Задание 7

Выбрать конструктивные элементы рабочих деталей вытяжного штампа. Исходные данные параметров детали стакан таблица 1.

#### Задание 8

Произвести расчет усилий вытяжки и прижима штампа детали «Стакан» (Рис.1). Исходные данные параметров детали стакан таблица 1.

#### Задание 9

Спроектировать конструкцию вытяжного штампа. Исходные данные параметров детали стакан таблица 1.

Рисунок 1

Таблица 1

№ варианта	Размеры по чертежу						
	D	H	R	R1	S	Матер	
1	50	75	10	5	3	Ст 08	
2	55	80	10	5			
3	60	80	10	5			
4	60	85	10	5			
5	55	75	12	7			
6	50	80	12	7			
7	65	85	12	7			
8	65	90	12	7			
9	70	90	15	5	3	Ст 08	
10	70	85	15	5			
11	70	75	15	5			
12	75	80	10	5			
13	75	85	10	7			
14	75	90	10	7			
15	80	75	12	7			
16	80	80	12	7			
17	80	90	12	5	3	Ст 08	
18	80	95	12	5			
19	80	100	12	5			

### Задание 10

Вопросы для устного опроса:

1. Назовите основные технологические требования, предъявляемые к деталям, получаемым вытяжкой.
2. В чем заключается расчет числа операций при вытяжке цилиндрических деталей без утонения?
3. На основании чего определяются конструктивные элементы рабочих деталей гибочных штампов?
4. Как определить необходимость прижима заготовки при вытяжке?
5. В чём заключается принципиальное отличие процессов глубокой вытяжки коробчатых деталей от вытяжки цилиндрических деталей?
6. Почему последовательную вытяжку в ленте рационально проводить в крупносерийном производстве?
7. На что и как влияют зазоры между матрицей и пуансоном при вытяжке?
8. В чём заключается расчет исполнительных размеров пуансонов и матриц вытяжных штампов?
9. Назовите основные конструктивные элементы рабочих деталей вытяжных штампов?
10. На основании чего рассчитываются усилия вытяжки и прижима?

### **Тема 5. Автоматизированное проектирование деталей из листового материала и штамповой оснастки.**

Произвести расчет вырубного штампа с помощью Штампы 3D предназначенного для автоматизации конструкторских и технологических работ при проектировании штампов для изделий из листового материала.



Произвести:

Задание 1

Разворачивание исходной детали в заготовку (развертку) и создание шагов трансформации деталь-заготовка.

Задание 2

Проектирование полосы. Для обеспечения высокой производительности и экономии материала приложение автоматически сформирует оптимальный раскрой-рабочую зону штампа.

Задание 3

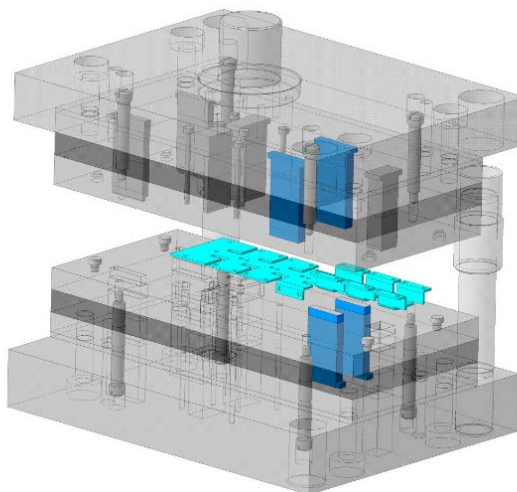
Проектирование пуансонов. Задается шаговое размещение и конфигурация разделительных и формообразующих пуансонов.

Задание 4

Проектирование пакета штампа. Центр давления штампа определяется автоматически. В зависимости от марки и толщины материала формируется зазор между пуансоном и матрицей. Уточняются конфигурация и положение пуансонов. Пресс выбирается на основе его характеристик и габаритов штампа из списка наиболее используемого на предприятиях оборудования.

Задание 5

Автоматическое формирование в соответствии с ЕСКД комплекта документации, необходимой для выпуска штампа (3D-моделей, сборочных чертежей, спецификаций, детализовок).

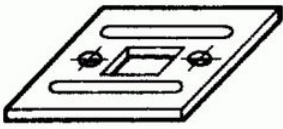
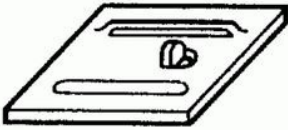
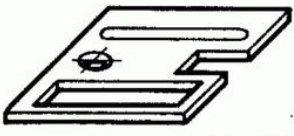

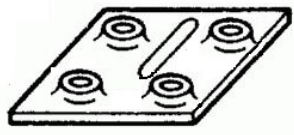

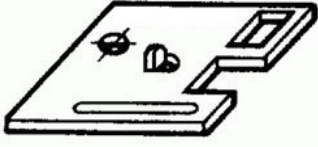





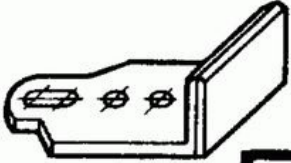


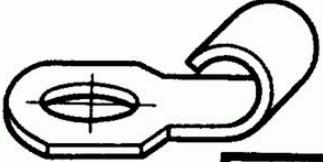

Пример разработки вырубного штампа в компас 3-D

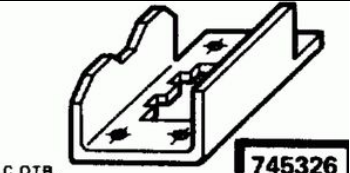
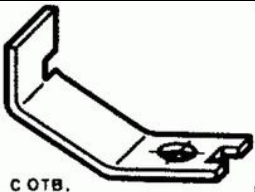

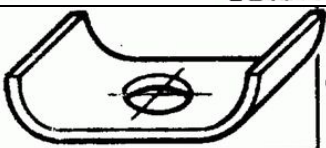
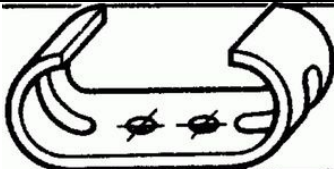

Таблица 1

Варианты индивидуальных заданий

№ варианта	Детали ЕСКД
------------	-------------

1.	 <p>с отв. <b>745112</b></p>
2.	 <p>без отв. <b>745113</b></p>
3.	 <p>с отв. <b>745122</b></p>
4.	<p>С комбинир. местными изгибами</p>  <p><b>745116</b></p>
5.	<p>С комбинир. местными изгибами</p>  <p><b>745117</b></p>
6.	<p>С комбинир. местными изгибами</p>  <p><b>745126</b></p>
7.	 <p>с отв. <b>745124</b></p>

8.	<p>С комбинир. местными изгибами</p>  <p>745136</p>
9.	 <p>без отв.</p> <p>745131</p>
10.	 <p>без отв.</p> <p>745133</p>
11.	 <p>с отв.</p> <p>745236</p>
12.	 <p>с отв.</p> <p>745246</p>
13.	<p>Вогнутым</p>  <p>745265</p>
14.	<p>Вогнутым</p>  <p>745275</p>
15.	 <p>с отв.</p> <p>745316</p>

16.	 <p>с отв. <b>745326</b></p>
17.	 <p>с отв. <b>745336</b></p>
18.	<p>местных изгибов</p>  <p>с отв. <b>745346</b></p>
19.	 <p>выпуклым <b>745361</b></p>
20.	 <p>выпуклым <b>745364</b></p>
21.	 <p>комбинир. <b>745373</b></p>

## 2.2 Оценочные средства для промежуточного контроля<sup>4</sup>

### Вопросы к экзамену

1.Классификация штампов. Основные классификационные характеристики штампа.

2 Методика проектирования штампа. Основные этапы проектирования.

3.Матрица. Основные разновидности конструкции и силовой расчет.

4.Пуансон. Основные разновидности конструкции и силовой расчет.

5.Шаговые ножи и ножи для резки отходов. Особенности конструкции и расчет

6.Направляющие колонки и втулки. Особенности конструкции и методика выбора.

7.Направляющие планки, фиксаторы, упоры, ловители. Особенности конструкции и методика выбора.

8.Съемники. Особенности конструкции и расчет.

9.Штампы для вырубки мелких деталей. Особенности конструкции. Разновидности.

10.Штампы для вырубки крупных деталей. Особенности конструкции. Разновидности

11.Штампы для чистовой вырубки и пробивки.

12.Штампы для гибки – образных деталей. Разновидности конструкции.

13.Штампы для гибки П-образных деталей. Разновидности конструкции.

14. Штампы для гибки – образных деталей. Особенности конструкции.

15.Штампы для вытяжки.

16. Штампы для вырубки и вытяжки.

17. Штампы для вытяжки деталей в полосе.

18. Плиты штампа. Конструкция и расчет.

19.Расчет рабочих частей вырубного штампа.

20.Расчет рабочих частей гибочного V – образного штампа.

21. Расчет рабочих частей гибочного П– образного штампа.

22. Расчет рабочих частей вытяжного штампа.

23. Расчет центра давления штампа.

24. Разновидности пластмасс. Механические свойства пластмасс.

25.Способы переработки пластмасс и их характеристика.

26.Детали прессформы – матрицы, загрузочные камеры, обоймы. Особенности конструкции.

27. Пуансоны прессформы. Разновидности и особенности конструкции.

28. Формующие знаки и вставки. Разновидности конструкции.

29.Резьбовые кольца и кольца, выталкиватели прессформ. Разновидности конструкции.

30. Литниковые системы прессформ. Особенности конструкции.

31. Материалы для изготовления деталей штампов и прессформ.

32. Силовой и тепловой расчет прессформ.

33.Кострукция прессформ для компрессионного прессования.

34. Конструкция прессформ для литьевого прессования.

35. Конструкция прессформ для литья под давлением.

36. Особенности автоматизированного проектирования деталей из листового материала

37. Систем САПР для проектирования деталей из листового материала

38 Зарубежные системы САПР

39 Отечественные системы САПР

40 Особенности и методика автоматизированного проектирования штамповой оснастки в сквозных САПР

41 Построение баз данных деталей при проектировании штампов в CAD/CAM-системах

42. Назначение систем автоматизированной поддержки инженерных решений при проектировании штампов

## Экзаменационные билеты.

### Дисциплина: «Проектирование штампов и прессформ» Кафедра: ОТМ ЭКЗАМЕНАЦИОННЫЙ БИЛЕТ № 1.

1. Приведите схему вытяжного штампа с гидроэластичным пуансоном. Охарактеризуйте преимущества и недостатки таких штампов, по сравнению с обычными металлическими. В каких случаях применяются такие штампы?
2. Рассчитать исполнительные размеры матрицы и пуансона при пробивке отверстия диаметром 50Н12 на рис. 1. Материал детали – сталь 08кп ГОСТ 1050–84.

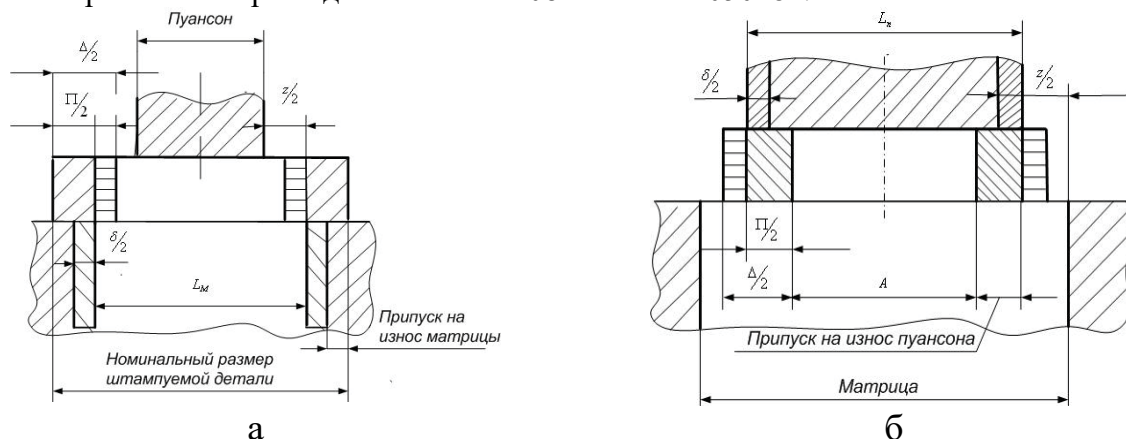


Рис. 1. Схема назначения исполнительных размеров матрицы и пуансона: а – размеры, увеличивающиеся при износе штампа (вырубка контура); б – размеры, уменьшающиеся при износе штампа (пробивка отверстия)

### Дисциплина: «Проектирование штампов и прессформ» Кафедра: ОТМ ЭКЗАМЕНАЦИОННЫЙ БИЛЕТ № 2.

1. Определите форму и размеры инструмента для гибки полосы толщиной 3 мм, шириной 50 мм и длиной 400 мм на угол  $90^\circ$  при внутреннем радиусе изгиба 100 мм. Материал заготовки – сталь 10.
2. Рассчитать исполнительные размеры матрицы и пуансона при пробивке отверстия диаметром 42Н10 на рис. 1. Материал детали – сталь 08кп ГОСТ 1050–84.

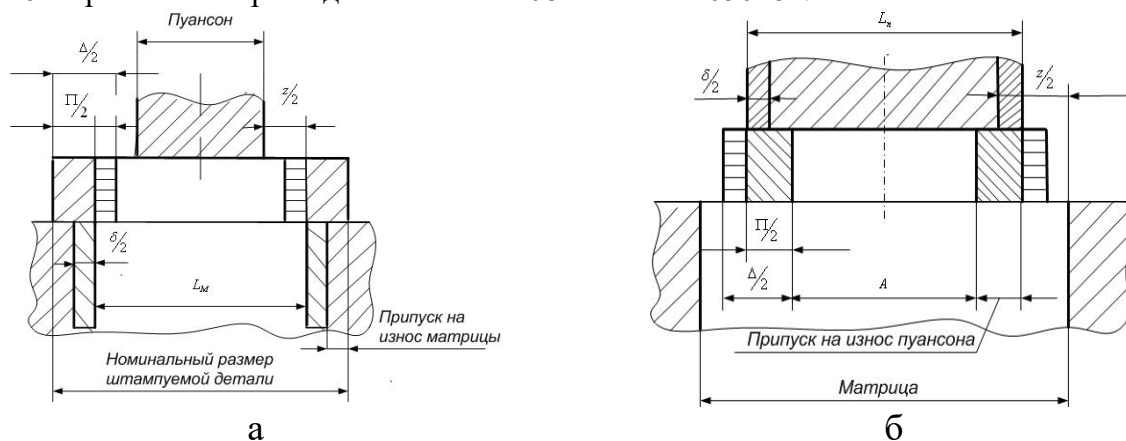


Рис. 1. Схема назначения исполнительных размеров матрицы и пуансона: а – размеры, увеличивающиеся при износе штампа (вырубка контура); б – размеры, уменьшающиеся при износе штампа (пробивка отверстия)

### Дисциплина: «Проектирование штампов и прессформ» Кафедра: ОТМ



### ЭКЗАМЕНАЦИОННЫЙ БИЛЕТ № 3.

1. Приведите схему штампа для первого перехода вытяжки на прессе двойного действия. Поясните его устройство и принцип работы. Для вытяжки каких деталей применяются такие штампы?
2. Рассчитать исполнительные размеры матрицы и пуансона при пробивке отверстия диаметром 44Н11 на рис. 1. Материал детали – сталь 08кп ГОСТ 1050–84.

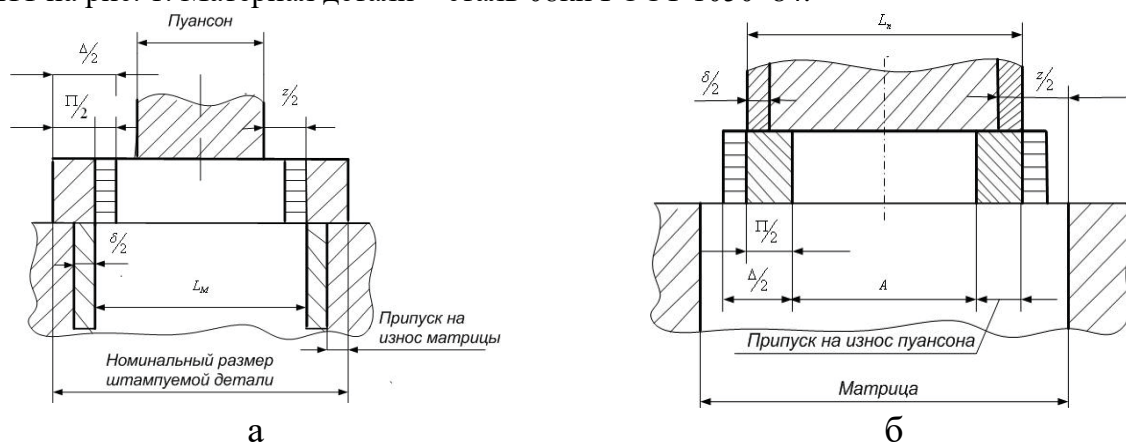


Рис. 1. Схема назначения исполнительных размеров матрицы и пуансона: а – размеры, увеличивающиеся при износе штампа (вырубка контура); б – размеры, уменьшающиеся при износе штампа (пробивка отверстия)

### Дисциплина: «Проектирование штампов и прессформ» Кафедра: ОТМ ЭКЗАМЕНАЦИОННЫЙ БИЛЕТ № 4.

1. Определите количество переходов вытяжки для изготовления стаканчика диаметром 20 мм и высотой 50–0,5 мм с учетом последующей обрезки фестонов. Радиус скругления дна – 3 мм. Материал заготовки – сталь 10 кп толщиной 1 мм.
2. Рассчитать исполнительные размеры матрицы и пуансона при пробивке отверстия диаметром 20P12 на рис. 1. Материал детали – сталь 08кп ГОСТ 1050–84.

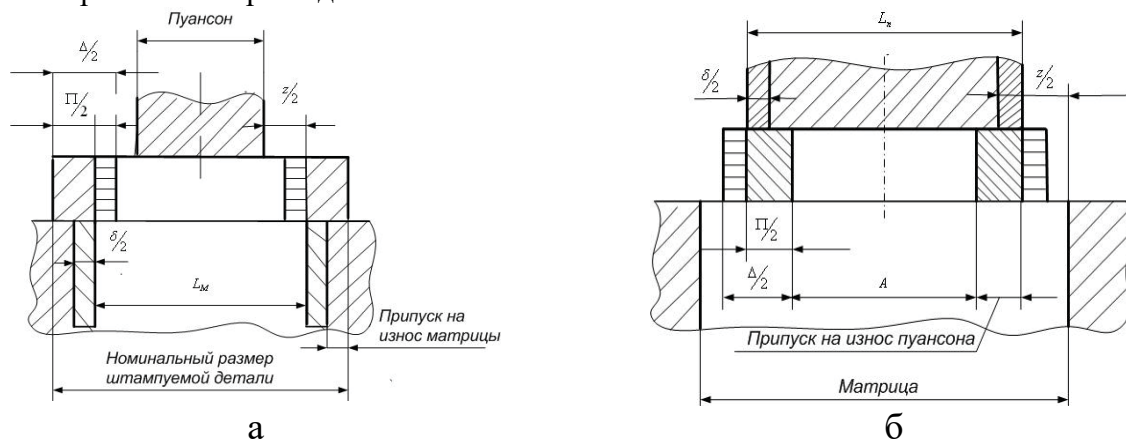


Рис. 1. Схема назначения исполнительных размеров матрицы и пуансона: а – размеры, увеличивающиеся при износе штампа (вырубка контура); б – размеры, уменьшающиеся при износе штампа (пробивка отверстия)

### Дисциплина: «Проектирование штампов и прессформ» Кафедра: ОТМ ЭКЗАМЕНАЦИОННЫЙ БИЛЕТ № 5.

1. Приведите схему штампа для второго и последующих переходов вытяжки на прессе двойного действия. Поясните его устройство и принцип работы. Для вытяжки каких деталей применяются такие штампы?

2. Рассчитать исполнительные размеры матрицы и пуансона при пробивки отверстия диаметром 15Н11 на рис. 1. Материал детали – сталь 08кп ГОСТ 1050–84.

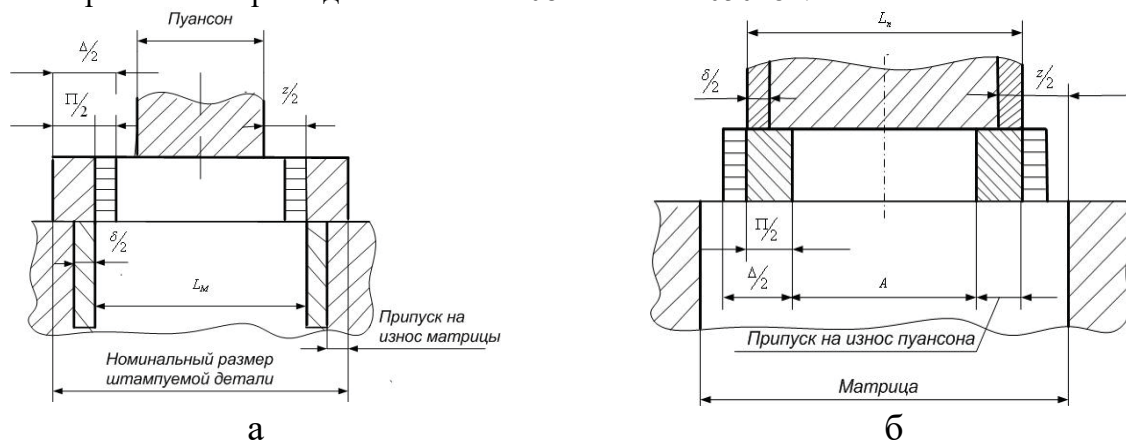


Рис. 1. Схема назначения исполнительных размеров матрицы и пуансона: а – размеры, увеличивающиеся при износе штампа (вырубка контура); б – размеры, уменьшающиеся при износе штампа (пробивка отверстия)

Дисциплина: «Проектирование штампов и прессформ» Кафедра: ОТМ  
ЭКЗАМЕНАЦИОННЫЙ БИЛЕТ № 6.

1. Приведите схемы операций вырубки и пробивки. Охарактеризуйте условия их проведения (величина зазора, состояние рабочих кромок матрицы и пуансона). Поясните, как влияет величина зазора на качество среза и технологическое усилие? Какой зазор считается оптимальным? Как рассчитывается усилие вырубки-пробивки?

2. Рассчитать исполнительные размеры матрицы и пуансона при пробивки отверстия диаметром 26F9 на рис. 1. Материал детали – сталь 08кп ГОСТ 1050–84.

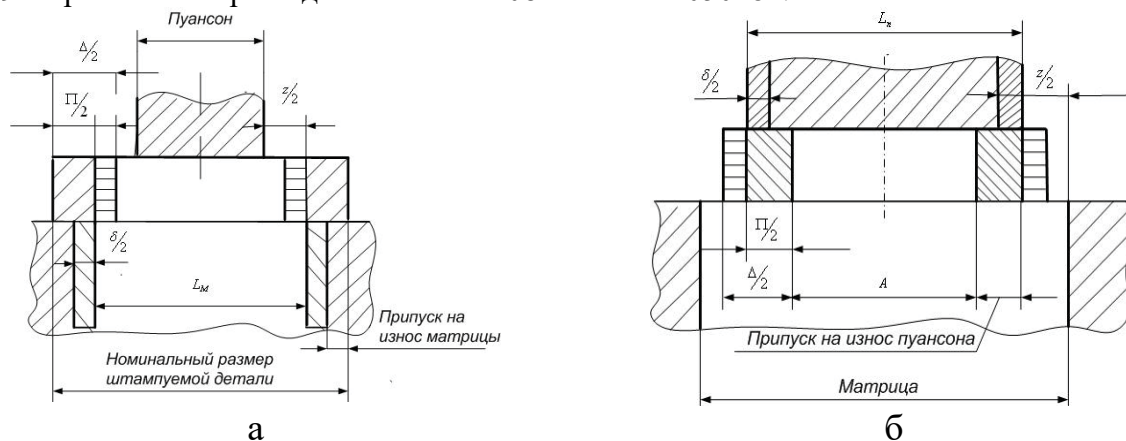


Рис. 1. Схема назначения исполнительных размеров матрицы и пуансона: а – размеры, увеличивающиеся при износе штампа (вырубка контура); б – размеры, уменьшающиеся при износе штампа (пробивка отверстия)

Дисциплина: «Проектирование штампов и прессформ» Кафедра: ОТМ  
ЭКЗАМЕНАЦИОННЫЙ БИЛЕТ № 7.

1. Охарактеризуйте материалы, применяемые для листовой штамповки, сортамент листового проката, способы производства, качественные характеристики (точность проката, качество отделки поверхности, способность к вытяжке и другие параметры). Укажите маркировку, условные обозначения, соответствующие ГОСТы.



2. Рассчитать исполнительные размеры матрицы и пуансона при пробивки отверстия диаметром 18F11 на рис. 1. Материал детали – сталь 08кп ГОСТ 1050–84.

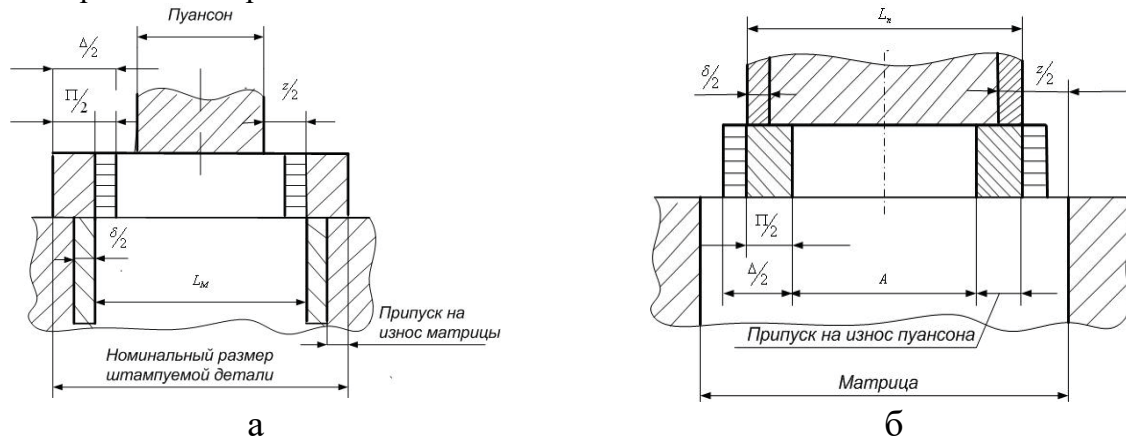


Рис. 1. Схема назначения исполнительных размеров матрицы и пуансона: а – размеры, увеличивающиеся при износе штампа (вырубка контура); б – размеры, уменьшающиеся при износе штампа (пробивка отверстия)

Дисциплина: «Проектирование штампов и прессформ» Кафедра: ОТМ  
**ЭКЗАМЕНАЦИОННЫЙ БИЛЕТ № 8.**

1. Поясните методику расчета исполнительных размеров матрицы и пуансона для вырубки-пробивки. Определите размеры матрицы и пуансона для вырубки круглой детали диаметром 60-0,3 мм, толщиной 2 мм из стали марки 20?

2. Рассчитать исполнительные размеры матрицы и пуансона при пробивки отверстия диаметром 20F11 на рис. 1. Материал детали – сталь 08кп ГОСТ 1050–84.

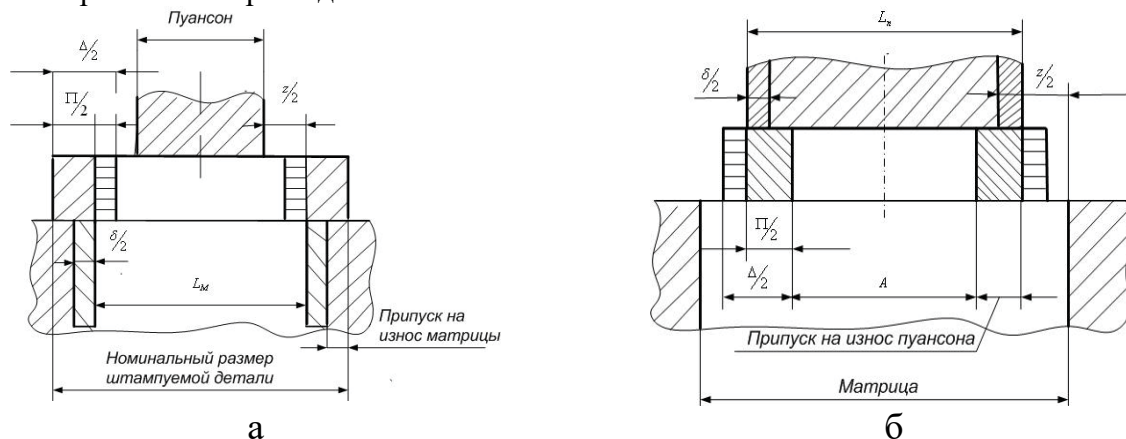


Рис. 1. Схема назначения исполнительных размеров матрицы и пуансона: а – размеры, увеличивающиеся при износе штампа (вырубка контура); б – размеры, уменьшающиеся при износе штампа (пробивка отверстия)

Дисциплина: «Проектирование штампов и прессформ» Кафедра: ОТМ  
**ЭКЗАМЕНАЦИОННЫЙ БИЛЕТ № 9.**

1. Приведите схему штампа совмещенного действия для вырубки и вытяжки на прессе простого действия. Поясните его устройство и принцип работы.

2. Рассчитать исполнительные размеры матрицы и пуансона при пробивки отверстия диаметром 35H11 на рис. 1. Материал детали – сталь 08кп ГОСТ 1050–84.

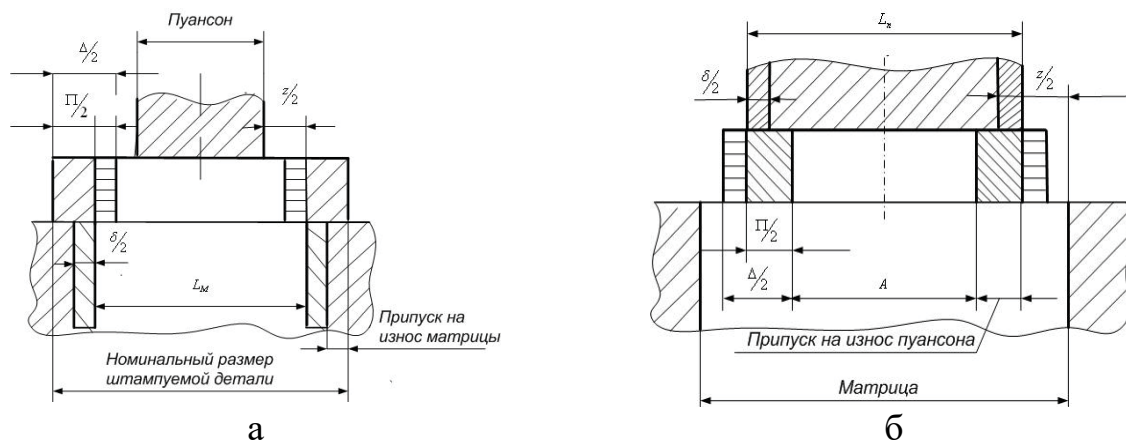


Рис. 1. Схема назначения исполнительных размеров матрицы и пуансона: а – размеры, увеличивающиеся при износе штампа (вырубка контура); б – размеры, уменьшающиеся при износе штампа (пробивка отверстия)

Дисциплина: «Проектирование штампов и прессформ» Кафедра: ОТМ  
**ЭКЗАМЕНАЦИОННЫЙ БИЛЕТ № 10.**

1. Приведите схемы вытяжки полых деталей с подогревом фланца, поясните сущность процесса и область его применения.
2. Определите количество переходов вытяжки, необходимых для изготовления стаканчика диаметром 50 мм с фланцем диаметром 100 мм с учетом последующей обрезки фланца. Радиус сопряжения цилиндрической части детали с дном 2 мм, с фланцем 4 мм. Материал заготовки – сталь марки 08 толщиной 1 мм.

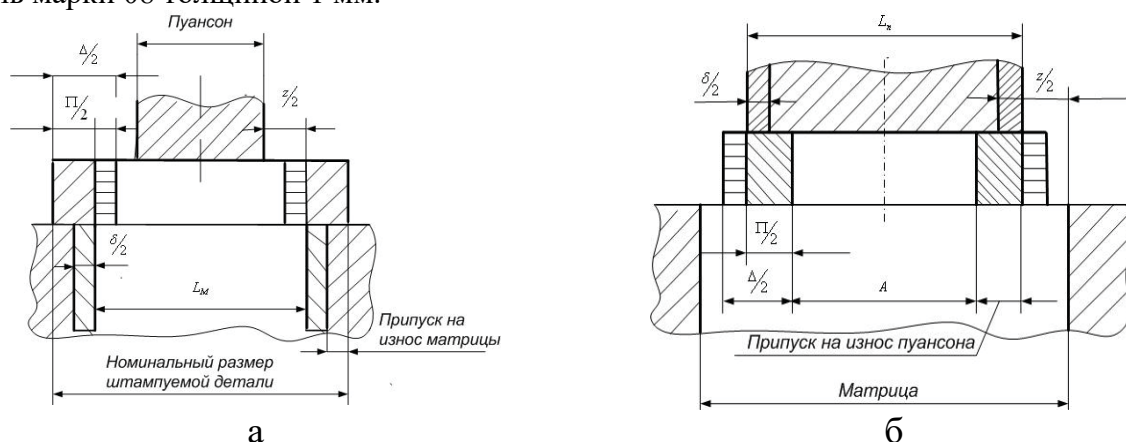


Рис. 1. Схема назначения исполнительных размеров матрицы и пуансона: а – размеры, увеличивающиеся при износе штампа (вырубка контура); б – размеры, уменьшающиеся при износе штампа (пробивка отверстия)

Дисциплина: «Проектирование штампов и прессформ» Кафедра: ОТМ  
**ЭКЗАМЕНАЦИОННЫЙ БИЛЕТ № 11.**

1. Приведите схему штампа совмещенного действия для вырубки шайбы. Поясните его устройство и принцип работы?
2. Рассчитать исполнительные размеры матрицы и пуансона при пробивки отверстия диаметром 30Н11 на рис. 1. Материал детали – сталь 08кп ГОСТ 1050–84.

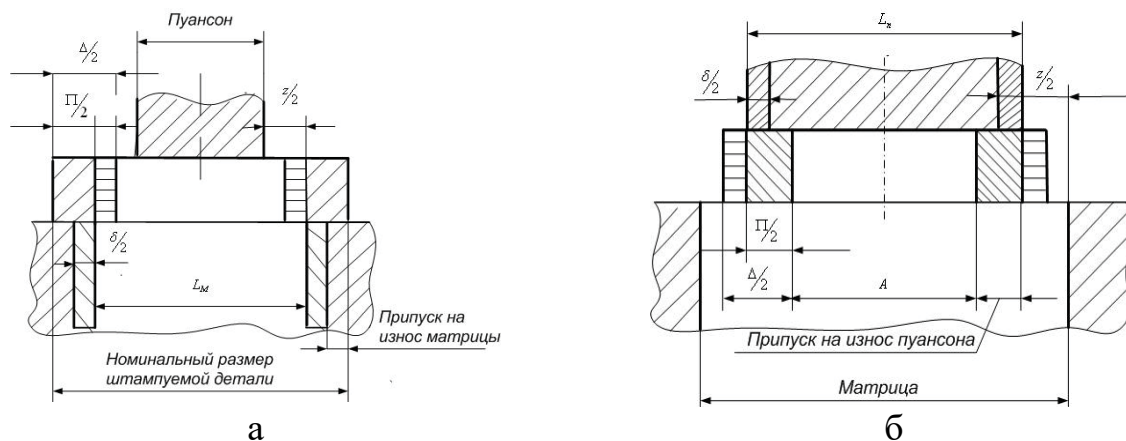


Рис. 1. Схема назначения исполнительных размеров матрицы и пуансона: а – размеры, увеличивающиеся при износе штампа (вырубка контура); б – размеры, уменьшающиеся при износе штампа (пробивка отверстия)

Дисциплина: «Проектирование штампов и прессформ» Кафедра: ОТМ  
**ЭКЗАМЕНАЦИОННЫЙ БИЛЕТ № 12.**

1. Определите технологическое усилие и усилие прижима, не-обходимые для вытяжки детали диаметром 100 мм, высотой 40 мм и радиусом сопряжения стенки с дном 4 мм. Материал заготовки – сталь марки 08 толщиной 1 мм. Радиус вытяжного ребра матрицы – 6 мм. Поясните, для чего и в каких случаях применяется прижим заготовки. Обоснуйте необходимость прижима в данном задании.

2. Рассчитать исполнительные размеры матрицы и пуансона при пробивки отверстия диаметром 20H13 на рис. 1. Материал детали – сталь 08кп ГОСТ 1050–84.

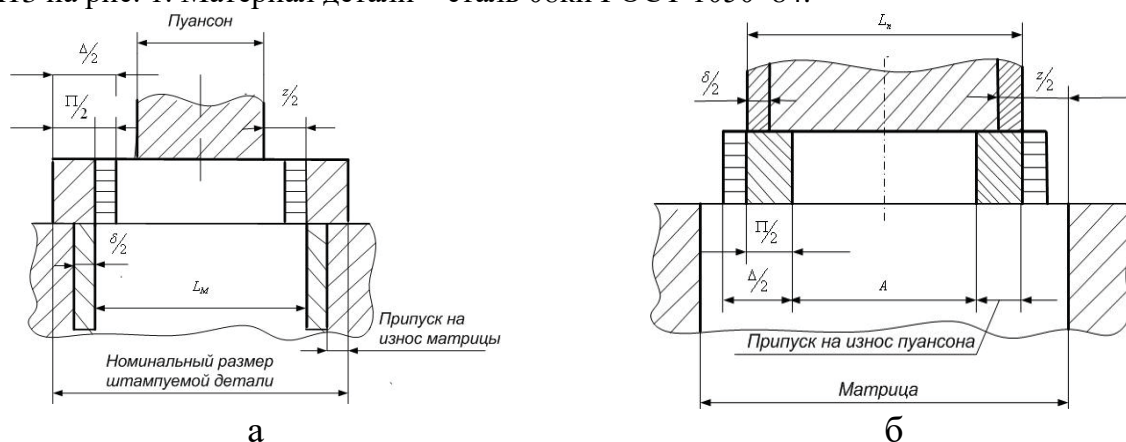


Рис. 1. Схема назначения исполнительных размеров матрицы и пуансона: а – размеры, увеличивающиеся при износе штампа (вырубка контура); б – размеры, уменьшающиеся при износе штампа (пробивка отверстия)

Дисциплина: «Проектирование штампов и прессформ» Кафедра: ОТМ  
**ЭКЗАМЕНАЦИОННЫЙ БИЛЕТ № 13.**

1. Приведите схему штампа последовательного действия для вырубки шайбы. Поясните его устройство и принцип работы.

2. Рассчитать исполнительные размеры матрицы и пуансона при пробивки отверстия диаметром 18H14 на рис. 1. Материал детали – сталь 08кп ГОСТ 1050–84.

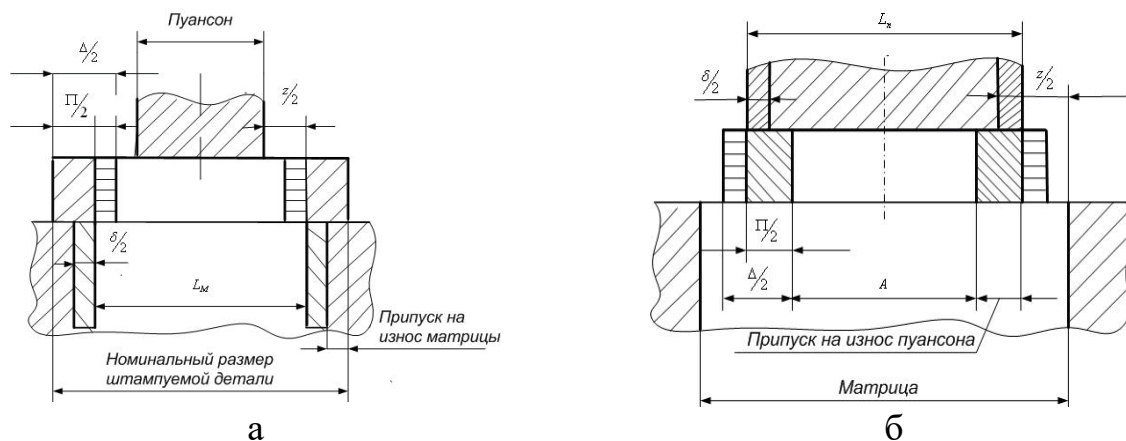


Рис. 1. Схема назначения исполнительных размеров матрицы и пуансона: а – размеры, увеличивающиеся при износе штампа (вырубка контура); б – размеры, уменьшающиеся при износе штампа (пробивка отверстия)

Дисциплина: «Проектирование штампов и прессформ» Кафедра: ОТМ  
**ЭКЗАМЕНАЦИОННЫЙ БИЛЕТ № 14.**

1. Определите, какую максимальную толщину листа с пределом прочности материала 400 МПа можно разрезать на гильотинных ножницах, если в их паспорте указано, что максимальная толщина разрезаемого материала при пределе прочности 500 МПа составляет 20 мм.
2. Рассчитать исполнительные размеры матрицы и пуансона при пробивки отверстия диаметром 12Н11 на рис. 1. Материал детали – сталь 08кп ГОСТ 1050–84.

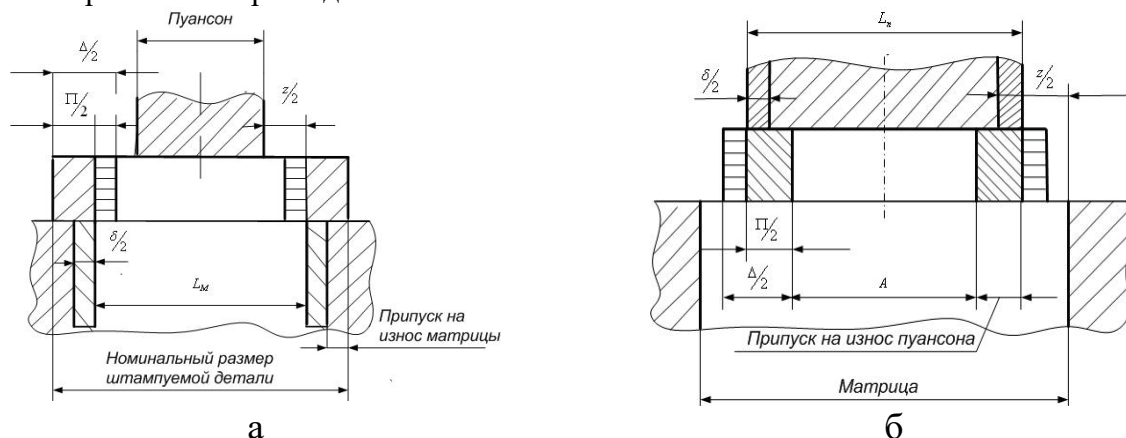


Рис. 1. Схема назначения исполнительных размеров матрицы и пуансона: а – размеры, увеличивающиеся при износе штампа (вырубка контура); б – размеры, уменьшающиеся при износе штампа (пробивка отверстия)

Дисциплина: «Проектирование штампов и прессформ» Кафедра: ОТМ  
**ЭКЗАМЕНАЦИОННЫЙ БИЛЕТ № 15.**

1. Приведите схему штампа совмещенного действия для пробивки и отбортовки. Поясните его устройство и принцип работы?
2. Рассчитать исполнительные размеры матрицы и пуансона при пробивки отверстия диаметром 18Н11 на рис. 1. Материал детали – сталь 08кп ГОСТ 1050–84.

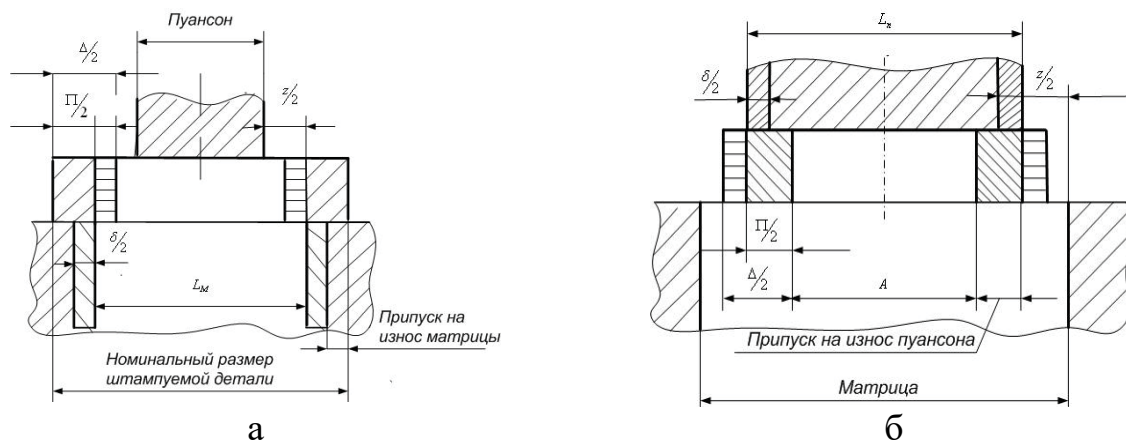


Рис. 1. Схема назначения исполнительных размеров матрицы и пуансона: а – размеры, увеличивающиеся при износе штампа (вырубка контура); б – размеры, уменьшающиеся при износе штампа (пробивка отверстия)

Дисциплина: «Проектирование штампов и прессформ» Кафедра: ОТМ  
**ЭКЗАМЕНАЦИОННЫЙ БИЛЕТ № 16.**

1. Определите исполнительные размеры матрицы и пуансона для пробивки отверстия диаметром  $40^{+0,25}$  мм в заготовке из стали марки 20 толщиной 2 мм.
2. Рассчитать исполнительные размеры матрицы и пуансона при пробивки отверстия диаметром 20Н9 на рис. 1. Материал детали – сталь 08кп ГОСТ 1050–84.

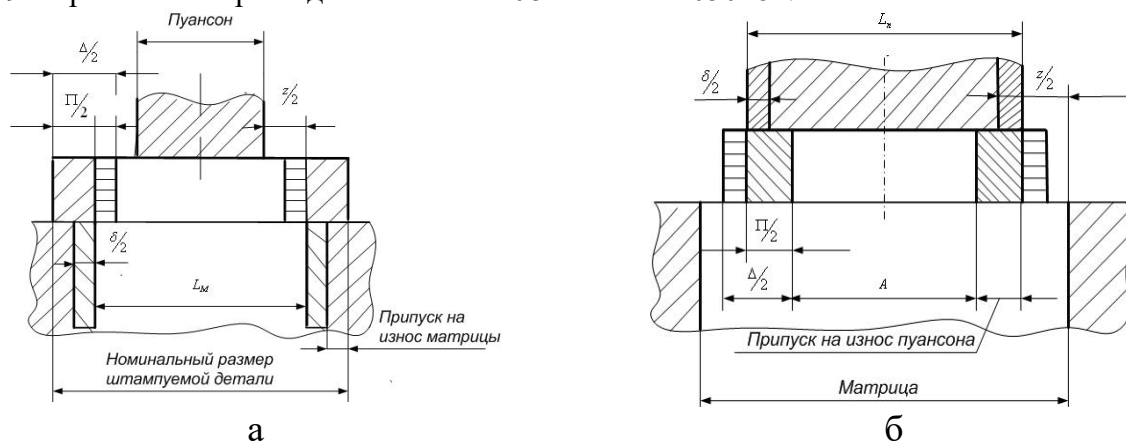


Рис. 1. Схема назначения исполнительных размеров матрицы и пуансона: а – размеры, увеличивающиеся при износе штампа (вырубка контура); б – размеры, уменьшающиеся при износе штампа (пробивка отверстия)

Дисциплина: «Проектирование штампов и прессформ» Кафедра: ОТМ  
**ЭКЗАМЕНАЦИОННЫЙ БИЛЕТ № 17.**

1. Приведите схему штампа для гибки с растяжением. Поясните его устройство и принцип работы. В каких случаях применяют та-кие штампы?
2. Рассчитать исполнительные размеры матрицы и пуансона при пробивки отверстия диаметром 20Н10 на рис. 1. Материал детали – сталь 08кп ГОСТ 1050–84.



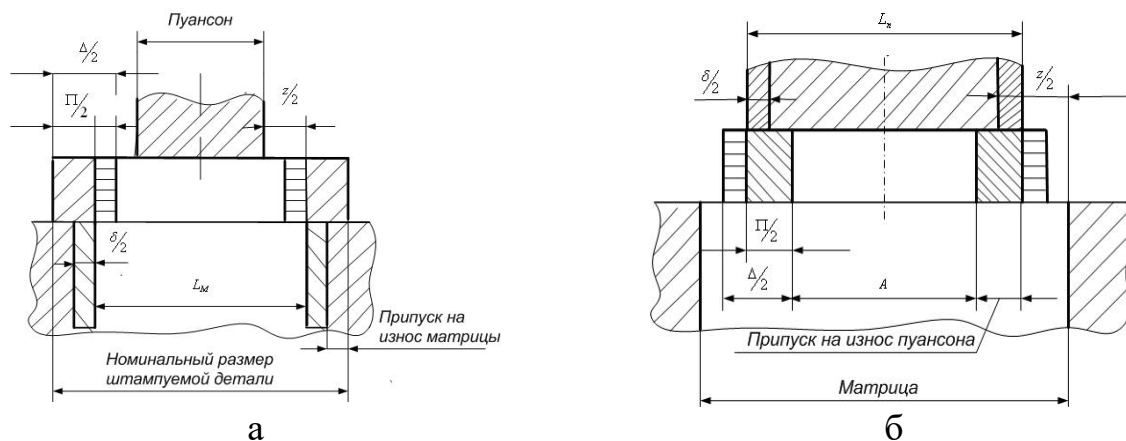


Рис. 1. Схема назначения исполнительных размеров матрицы и пуансона: а – размеры, увеличивающиеся при износе штампа (вырубка контура); б – размеры, уменьшающиеся при износе штампа (пробивка отверстия)

Дисциплина: «Проектирование штампов и прессформ» Кафедра: ОТМ  
**ЭКЗАМЕНАЦИОННЫЙ БИЛЕТ № 18.**

1. Определите усилие прессы, необходимое для вырубки круглой заготовки диаметром 80 мм и толщиной 2 мм. Материал заготовки – сталь марки 45. Штамповка осуществляется «на провал». Высота цилиндрической шейки матрицы – 6 мм.
2. Рассчитать исполнительные размеры матрицы и пуансона при пробивке отверстия диаметром 30Н12 на рис. 1. Материал детали – сталь 08кп ГОСТ 1050–84.

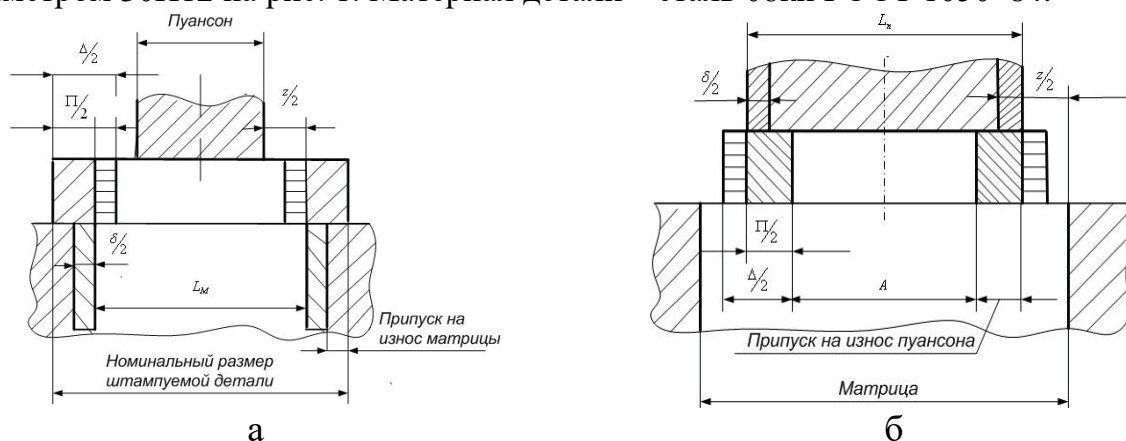


Рис. 1. Схема назначения исполнительных размеров матрицы и пуансона: а – размеры, увеличивающиеся при износе штампа (вырубка контура); б – размеры, уменьшающиеся при износе штампа (пробивка отверстия)

Дисциплина: «Проектирование штампов и прессформ» Кафедра: ОТМ  
**ЭКЗАМЕНАЦИОННЫЙ БИЛЕТ № 19.**

1. Приведите схему штампа для отрезки и гибки на кривошипном прессе простого действия. Поясните его устройство и принцип работы?
2. Рассчитать исполнительные размеры матрицы и пуансона при пробивке отверстия диаметром 20Н12 на рис. 1. Материал детали – сталь 08кп ГОСТ 1050–84.

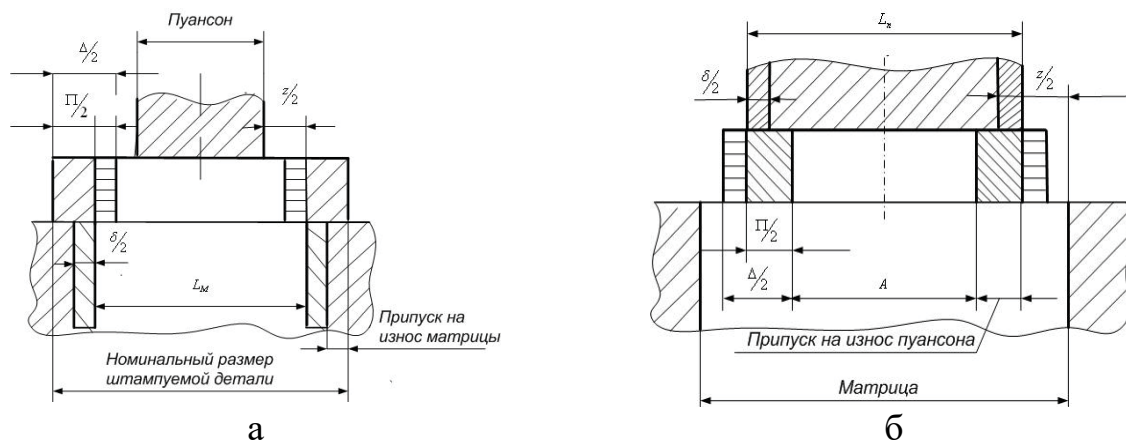


Рис. 1. Схема назначения исполнительных размеров матрицы и пуансона: а – размеры, увеличивающиеся при износе штампа (вырубка контура); б – размеры, уменьшающиеся при износе штампа (пробивка отверстия)

Дисциплина: «Проектирование штампов и прессформ» Кафедра: ОТМ  
**ЭКЗАМЕНАЦИОННЫЙ БИЛЕТ № 20.**

1. Определите, при каких условиях отбортовкой можно получить горловину диаметром 50 мм, высотой 21 мм в заготовке толщиной 4 мм при радиусе сопряжения горловины 8 мм. Материал заготовки – сталь марки 08.
2. Рассчитать исполнительные размеры матрицы и пуансона при пробивки отверстия диаметром 40Н12 на рис. 1. Материал детали – сталь 08кп ГОСТ 1050–84.

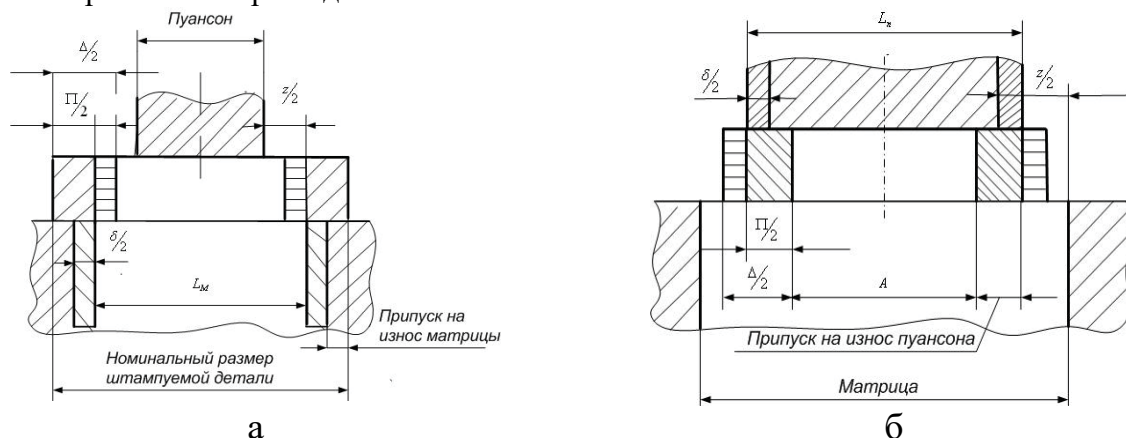


Рис. 1. Схема назначения исполнительных размеров матрицы и пуансона: а – размеры, увеличивающиеся при износе штампа (вырубка контура); б – размеры, уменьшающиеся при износе штампа (пробивка отверстия)

Дисциплина: «Проектирование штампов и прессформ» Кафедра: ОТМ  
**ЭКЗАМЕНАЦИОННЫЙ БИЛЕТ № 21.**

1. Приведите схему штампа совмещенного действия для вытяжки и пробивки. Поясните его устройство и принцип работы?
2. Рассчитать исполнительные размеры матрицы и пуансона при пробивки отверстия диаметром 18Н12 на рис. 1. Материал детали – сталь 08кп ГОСТ 1050–84.

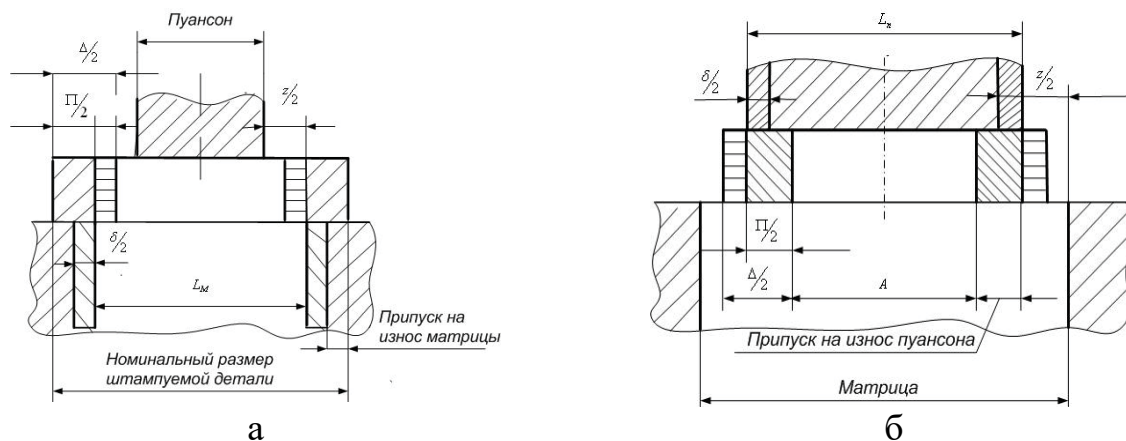


Рис. 1. Схема назначения исполнительных размеров матрицы и пуансона: а – размеры, увеличивающиеся при износе штампа (вырубка контура); б – размеры, уменьшающиеся при износе штампа (пробивка отверстия)

Дисциплина: «Проектирование штампов и прессформ» Кафедра: ОТМ  
**ЭКЗАМЕНАЦИОННЫЙ БИЛЕТ № 22.**

1. Определите ширину полосы для вырубки круглых заготовок диаметром 80 мм из стали марки 10 толщиной 3 мм при штамповке в штампе с прижимом и без прижима полосы к направляющей планке.
2. Рассчитать исполнительные размеры матрицы и пуансона при пробивки отверстия диаметром 22Н12 на рис. 1. Материал детали – сталь 08кп ГОСТ 1050–84.

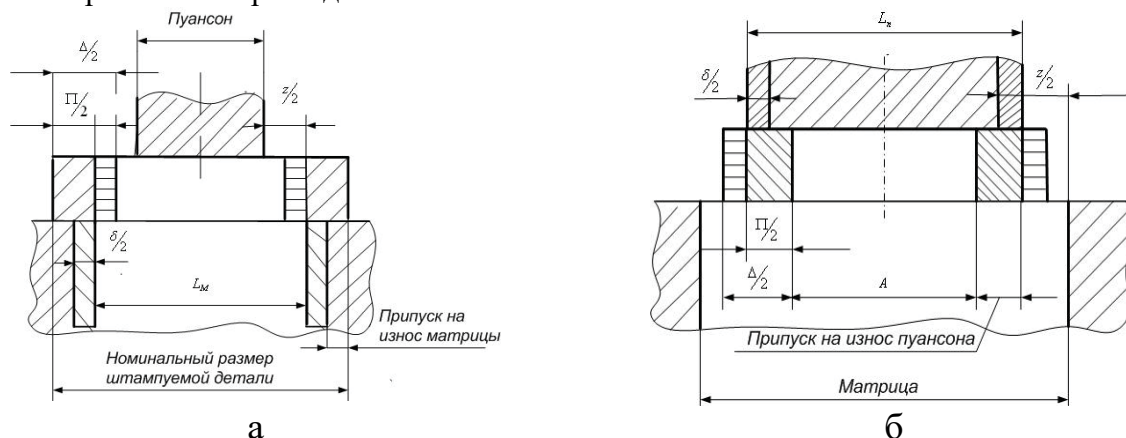


Рис. 1. Схема назначения исполнительных размеров матрицы и пуансона: а – размеры, увеличивающиеся при износе штампа (вырубка контура); б – размеры, уменьшающиеся при износе штампа (пробивка отверстия)

Дисциплина: «Проектирование штампов и прессформ» Кафедра: ОТМ  
**ЭКЗАМЕНАЦИОННЫЙ БИЛЕТ № 23.**

1. Приведите схему штампа последовательного действия для пробивки, отбортовки и вырубки. Поясните его устройство и принцип работы.?
2. Рассчитать исполнительные размеры матрицы и пуансона при пробивки отверстия диаметром 36Н12 на рис. 1. Материал детали – сталь 08кп ГОСТ 1050–84.



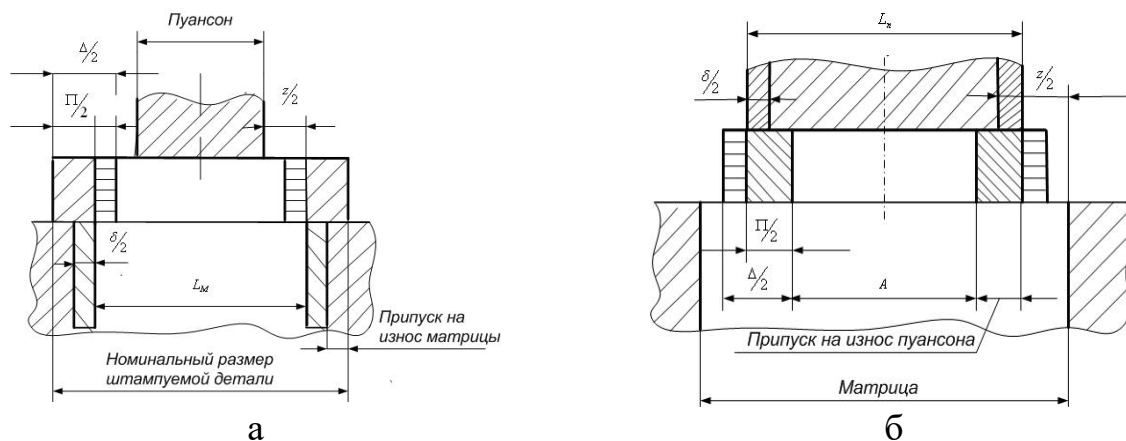


Рис. 1. Схема назначения исполнительных размеров матрицы и пуансона: а – размеры, увеличивающиеся при износе штампа (вырубка контура); б – размеры, уменьшающиеся при износе штампа (пробивка отверстия)

Дисциплина: «Проектирование штампов и прессформ» Кафедра: ОТМ  
**ЭКЗАМЕНАЦИОННЫЙ БИЛЕТ № 24.**

1. Определите исполнительные размеры пуансона и матрицы для вытяжки цилиндрического стаканчика с наружным диаметром 50-0,25 мм и толщиной стенки 2 мм.
2. Рассчитать исполнительные размеры матрицы и пуансона при пробивки отверстия диаметром 30H12 на рис. 1. Материал детали – сталь 08кп ГОСТ 1050–84.

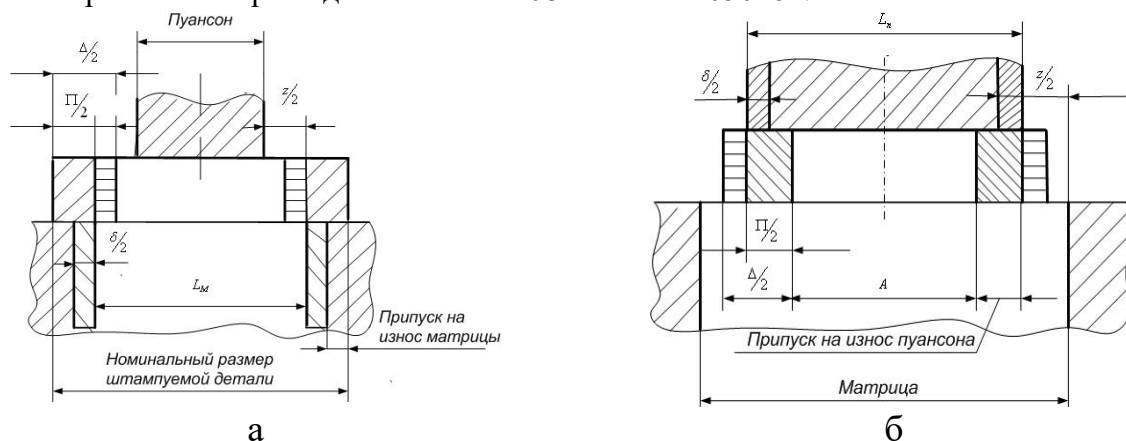


Рис. 1. Схема назначения исполнительных размеров матрицы и пуансона: а – размеры, увеличивающиеся при износе штампа (вырубка контура); б – размеры, уменьшающиеся при износе штампа (пробивка отверстия)

Дисциплина: «Проектирование штампов и прессформ» Кафедра: ОТМ  
**ЭКЗАМЕНАЦИОННЫЙ БИЛЕТ № 25.**

1. Приведите схему штампа для последовательной вытяжки в ленте. Поясните его устройство и принцип работы.
2. Рассчитать исполнительные размеры матрицы и пуансона при пробивки отверстия диаметром 38H12 на рис. 1. Материал детали – сталь 08кп ГОСТ 1050–84.

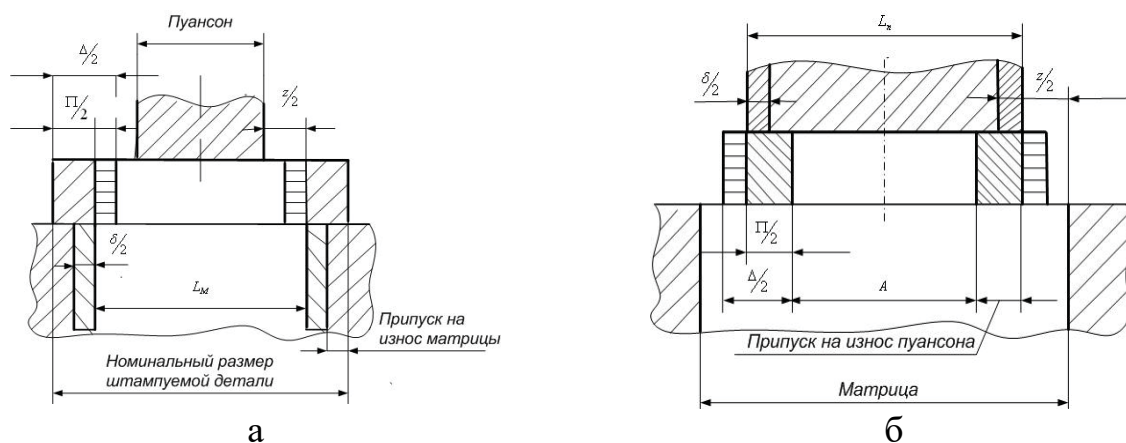


Рис. 1. Схема назначения исполнительных размеров матрицы и пуансона: а – размеры, увеличивающиеся при износе штампа (вырубка контура); б – размеры, уменьшающиеся при износе штампа (пробивка отверстия)

Дисциплина: «Проектирование штампов и прессформ» Кафедра: ОТМ  
**ЭКЗАМЕНАЦИОННЫЙ БИЛЕТ № 26.**

1. Определите диаметр ножей дисковых ножниц и величину крутящего момента дискового ножа, необходимые для резки листа из стали марки 45 толщиной 2 мм.?
2. Рассчитать исполнительные размеры матрицы и пуансона при пробивки отверстия диаметром 50Н12 на рис. 1. Материал детали – сталь 08кп ГОСТ 1050–84.

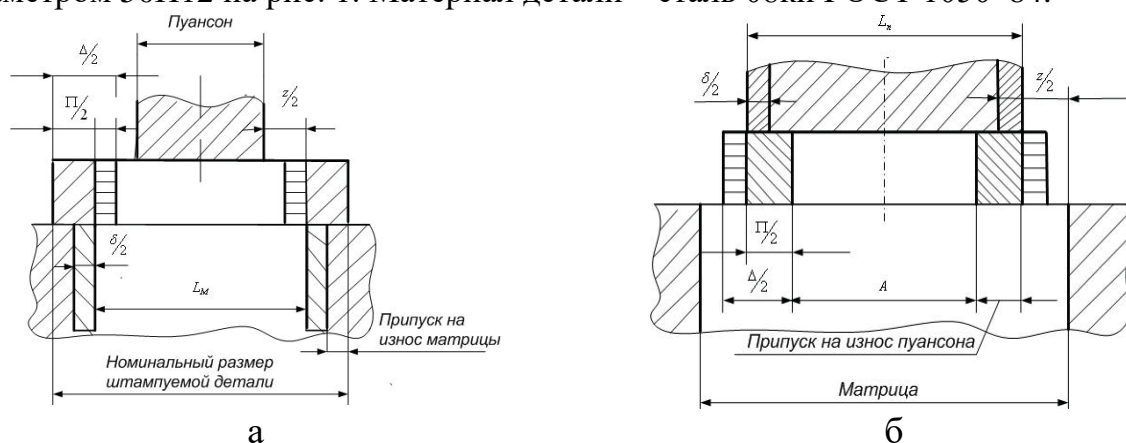


Рис. 1. Схема назначения исполнительных размеров матрицы и пуансона: а – размеры, увеличивающиеся при износе штампа (вырубка контура); б – размеры, уменьшающиеся при износе штампа (пробивка отверстия)

Дисциплина: «Проектирование штампов и прессформ» Кафедра: ОТМ  
**ЭКЗАМЕНАЦИОННЫЙ БИЛЕТ № 27.**

1. Приведите схему штампа совмещенного действия для вытяжки и обрезки. Поясните его устройство и принцип работы.
2. Рассчитать исполнительные размеры матрицы и пуансона при пробивки отверстия диаметром 45Н12 на рис. 1. Материал детали – сталь 08кп ГОСТ 1050–84.

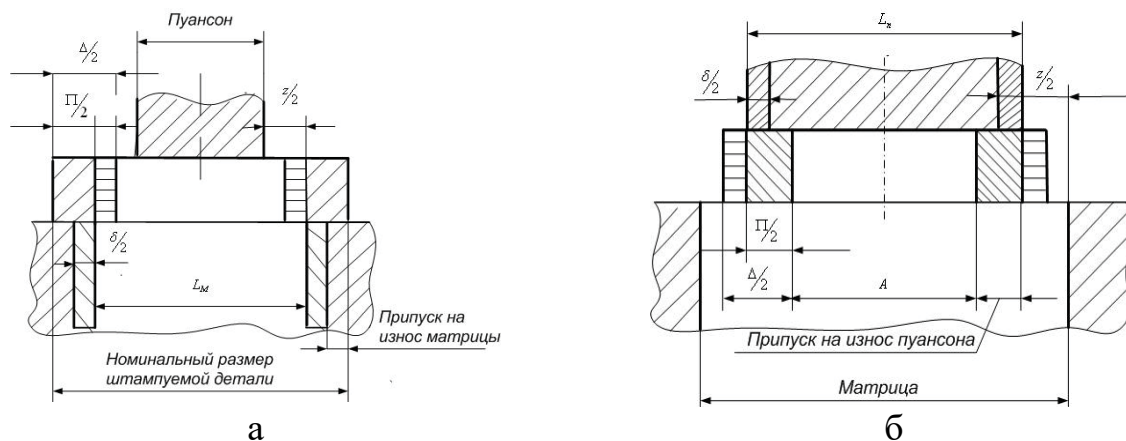


Рис. 1. Схема назначения исполнительных размеров матрицы и пуансона: а – размеры, увеличивающиеся при износе штампа (вырубка контура); б – размеры, уменьшающиеся при износе штампа (пробивка отверстия)

Дисциплина: «Проектирование штампов и прессформ» Кафедра: ОТМ  
**ЭКЗАМЕНАЦИОННЫЙ БИЛЕТ № 27.**

1. Определите длину заготовки для гибки детали П-образной формы толщиной 3 мм с высотой отгибаемых полок 30 мм, расстоянием между ними 80 мм, при углах изгиба полок 90° и радиусах гибки 3 мм.
2. Рассчитать исполнительные размеры матрицы и пуансона при пробивке отверстия диаметром 27Н12 на рис. 1. Материал детали – сталь 08кп ГОСТ 1050–84.

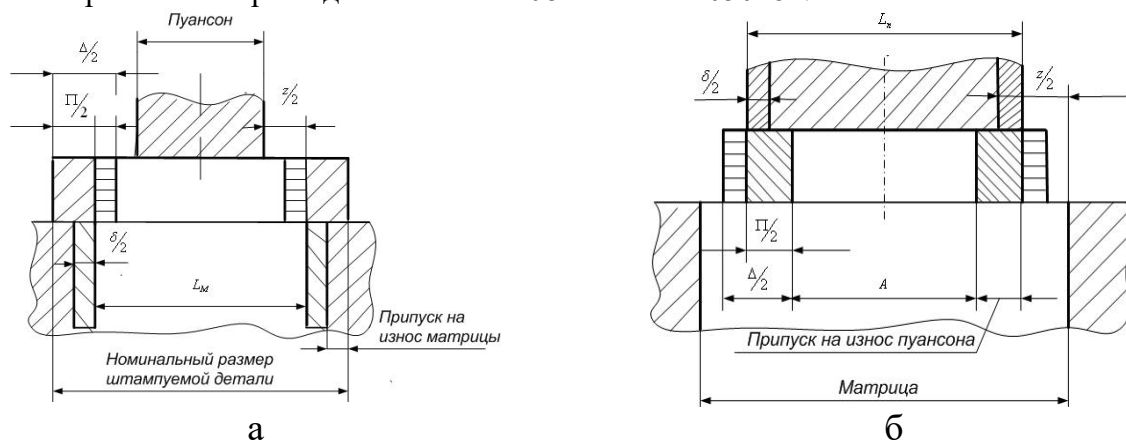


Рис. 1. Схема назначения исполнительных размеров матрицы и пуансона: а – размеры, увеличивающиеся при износе штампа (вырубка контура); б – размеры, уменьшающиеся при износе штампа (пробивка отверстия)

Дисциплина: «Проектирование штампов и прессформ» Кафедра: ОТМ  
**ЭКЗАМЕНАЦИОННЫЙ БИЛЕТ № 28.**

1. Приведите схему штампа совмещенного действия для вырубки, вытяжки и пробивки. Поясните его устройство и принцип работы?
2. Рассчитать исполнительные размеры матрицы и пуансона при пробивке отверстия диаметром 20Н12 на рис. 1. Материал детали – сталь 08кп ГОСТ 1050–84.

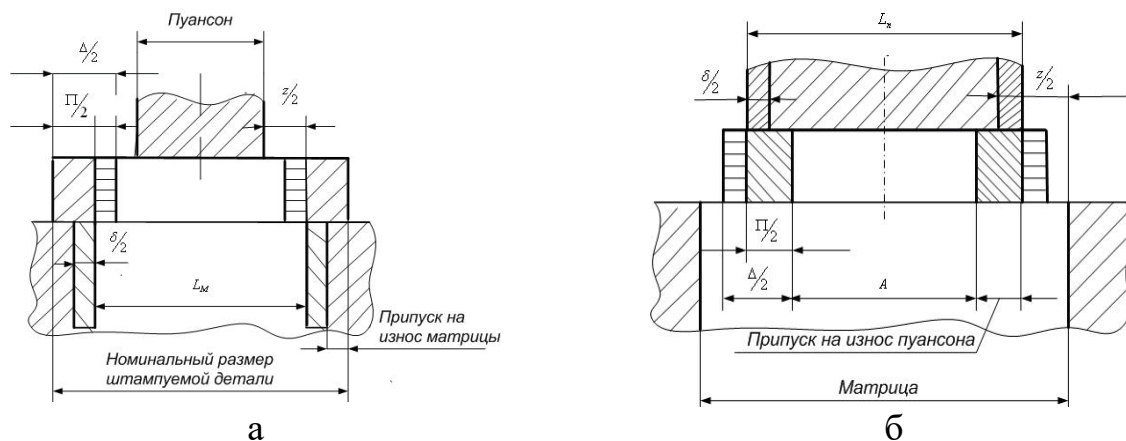


Рис. 1. Схема назначения исполнительных размеров матрицы и пуансона: а – размеры, увеличивающиеся при износе штампа (вырубка контура); б – размеры, уменьшающиеся при износе штампа (пробивка отверстия)

Дисциплина: «Проектирование штампов и прессформ» Кафедра: ОТМ  
**ЭКЗАМЕНАЦИОННЫЙ БИЛЕТ № 29.**

1. Определите исполнительные размеры пуансона и матрицы для вытяжки цилиндрического стаканчика с внутренним диаметром  $60+0,3$  мм и толщиной стенки 2 мм.
2. Рассчитать исполнительные размеры матрицы и пуансона при пробивки отверстия диаметром 19Н12 на рис. 1. Материал детали – сталь 08кп ГОСТ 1050–84.

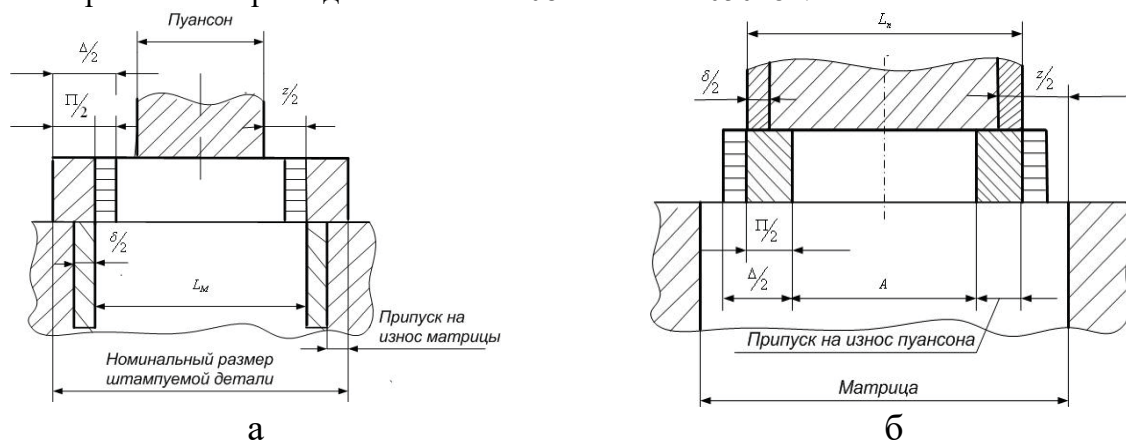


Рис. 1. Схема назначения исполнительных размеров матрицы и пуансона: а – размеры, увеличивающиеся при износе штампа (вырубка контура); б – размеры, уменьшающиеся при износе штампа (пробивка отверстия)

Дисциплина: «Проектирование штампов и прессформ» Кафедра: ОТМ  
**ЭКЗАМЕНАЦИОННЫЙ БИЛЕТ № 30.**

1. Приведите схему штампа последовательного действия для пробивки, отрезки и гибки. Поясните его устройство и принцип работы?
2. Рассчитать исполнительные размеры матрицы и пуансона при пробивки отверстия диаметром 26Н12 на рис. 1. Материал детали – сталь 08кп ГОСТ 1050–84.

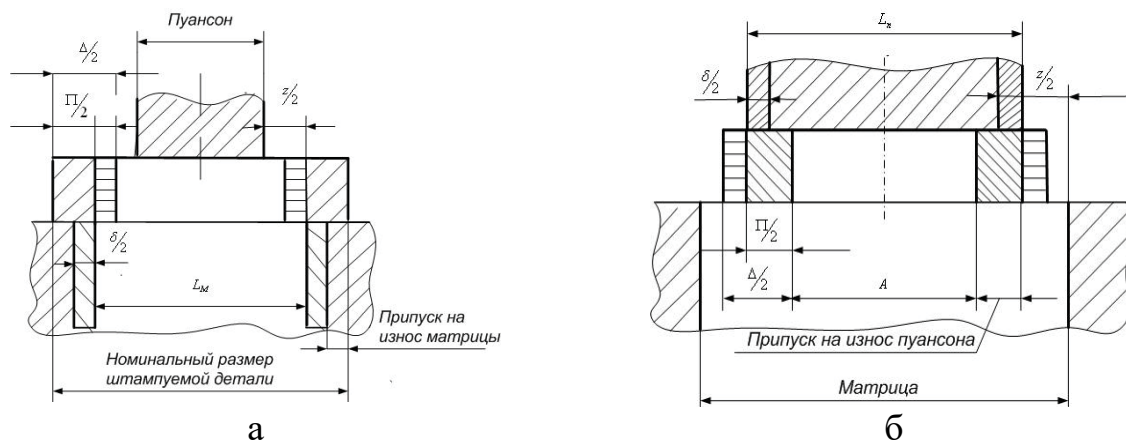


Рис. 1. Схема назначения исполнительных размеров матрицы и пуансона: а – размеры, увеличивающиеся при износе штампа (вырубка контура); б – размеры, уменьшающиеся при износе штампа (пробивка отверстия)

Дисциплина: «Проектирование штампов и прессформ» Кафедра: ОТМ  
**ЭКЗАМЕНАЦИОННЫЙ БИЛЕТ № 31.**

1. Определите размеры заготовки для вытяжки полого цилиндрического стаканчика и размеры промежуточных полуфабрикатов с учетом припуска на обрезку. Исходные данные: наружный диаметр вытянутого стаканчика – 30 мм, высота – 85 мм, толщина доньшка – 4 мм, толщина стенки – 0,6 мм, внутренний радиус сопряжения стенки с дном – 2 мм, материал – сталь марки 10 кп
2. Рассчитать исполнительные размеры матрицы и пуансона при пробивки отверстия диаметром 28Н12 на рис. 1. Материал детали – сталь 08кп ГОСТ 1050–84.

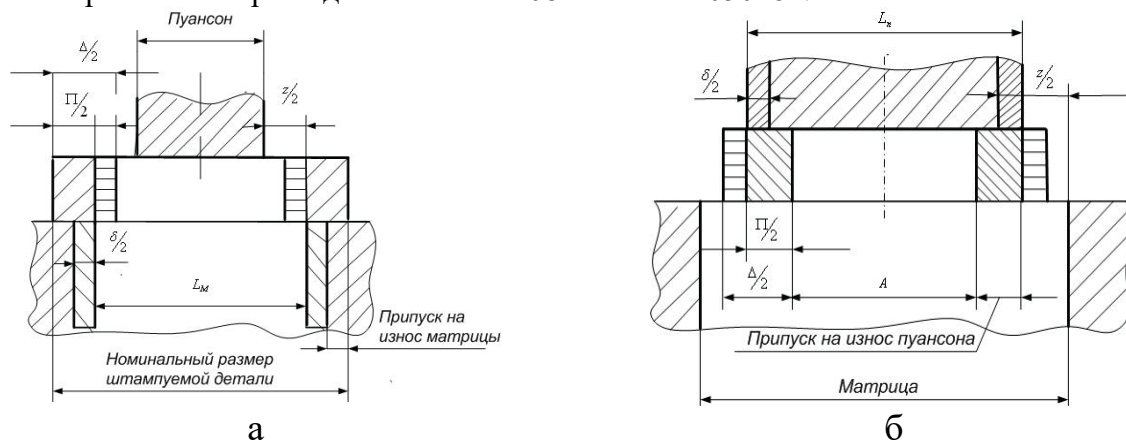


Рис. 1. Схема назначения исполнительных размеров матрицы и пуансона: а – размеры, увеличивающиеся при износе штампа (вырубка контура); б – размеры, уменьшающиеся при износе штампа (пробивка отверстия)

Дисциплина: «Проектирование штампов и прессформ» Кафедра: ОТМ  
**ЭКЗАМЕНАЦИОННЫЙ БИЛЕТ № 32.**

1. Приведите схему штампа последовательного действия для вытяжки, пробивки и вырубки. Поясните его устройство и принцип работы.
2. Рассчитать исполнительные размеры матрицы и пуансона при пробивки отверстия диаметром 10Н12 на рис. 1. Материал детали – сталь 08кп ГОСТ 1050–84.



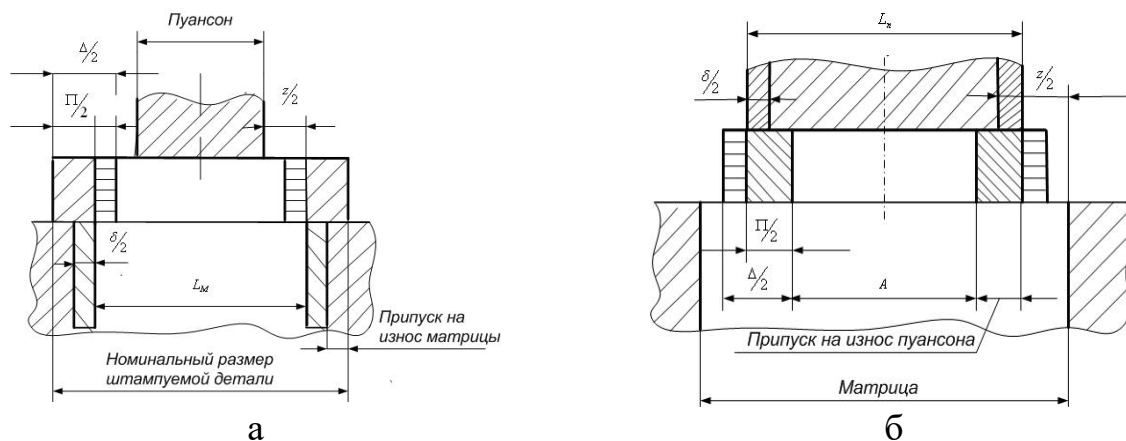


Рис. 1. Схема назначения исполнительных размеров матрицы и пуансона: а – размеры, увеличивающиеся при износе штампа (вырубка контура); б – размеры, уменьшающиеся при износе штампа (пробивка отверстия)

Дисциплина: «Проектирование штампов и прессформ» Кафедра: ОТМ  
**ЭКЗАМЕНАЦИОННЫЙ БИЛЕТ № 33.**

1. Определите размеры матрицы и пуансона для вырубки круглой детали из стали марки 45 диаметром 40-0,6 мм, толщиной 4 мм.
2. Рассчитать исполнительные размеры матрицы и пуансона при пробивки отверстия диаметром 12Н12 на рис. 1. Материал детали – сталь 08кп ГОСТ 1050–84.

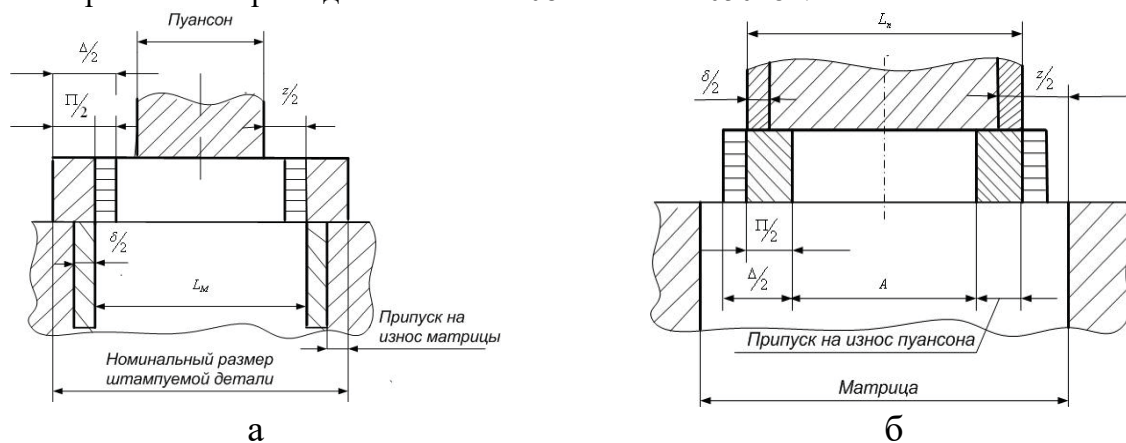


Рис. 1. Схема назначения исполнительных размеров матрицы и пуансона: а – размеры, увеличивающиеся при износе штампа (вырубка контура); б – размеры, уменьшающиеся при износе штампа (пробивка отверстия)

Дисциплина: «Проектирование штампов и прессформ» Кафедра: ОТМ  
**ЭКЗАМЕНАЦИОННЫЙ БИЛЕТ № 34.**

1. Приведите схему штампа последовательного действия для пробивки и отрезки. Поясните его устройство и принцип работы.
2. Рассчитать исполнительные размеры матрицы и пуансона при пробивки отверстия диаметром 20Н12 на рис. 1. Материал детали – сталь 08кп ГОСТ 1050–84.

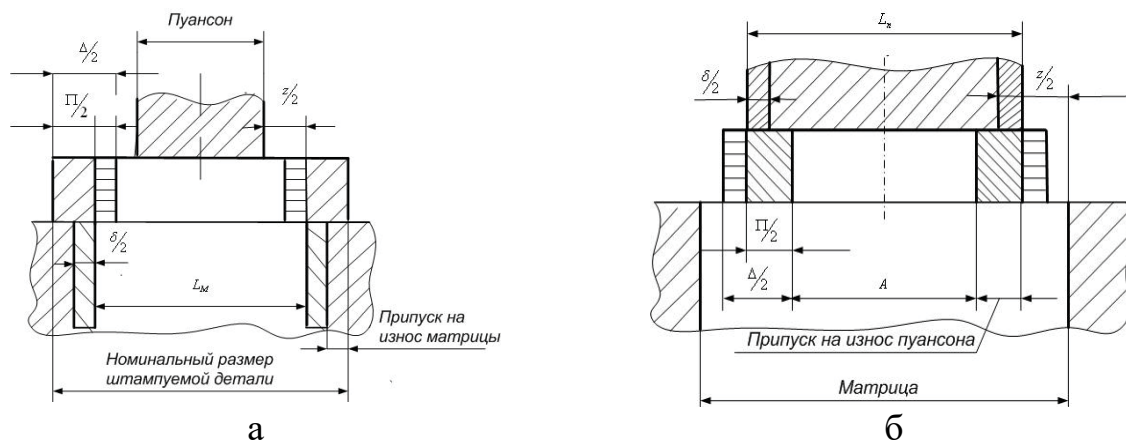


Рис. 1. Схема назначения исполнительных размеров матрицы и пуансона: а – размеры, увеличивающиеся при износе штампа (вырубка контура); б – размеры, уменьшающиеся при износе штампа (пробивка отверстия)

Дисциплина: «Проектирование штампов и прессформ» Кафедра: ОТМ  
**ЭКЗАМЕНАЦИОННЫЙ БИЛЕТ № 35.**

1. Определите исполнительные размеры пуансона и матрицы для вытяжки из плоской заготовки диаметром 140 мм и толщиной 3 мм цилиндрического стаканчика с наружным диаметром 80-0,74 мм.
2. Рассчитать исполнительные размеры матрицы и пуансона при пробивки отверстия диаметром 14H12 на рис. 1. Материал детали – сталь 08кп ГОСТ 1050–84.

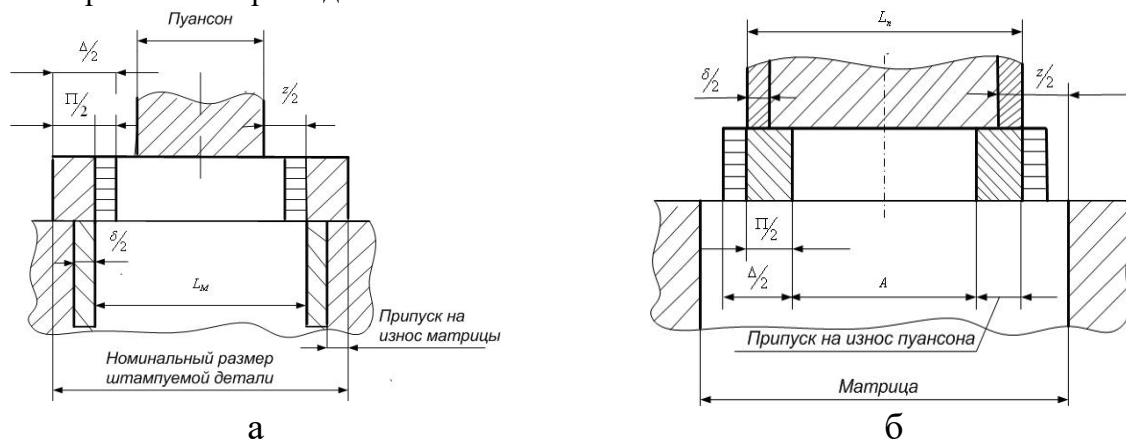


Рис. 1. Схема назначения исполнительных размеров матрицы и пуансона: а – размеры, увеличивающиеся при износе штампа (вырубка контура); б – размеры, уменьшающиеся при износе штампа (пробивка отверстия)

Дисциплина: «Проектирование штампов и прессформ» Кафедра: ОТМ  
**ЭКЗАМЕНАЦИОННЫЙ БИЛЕТ № 36.**

1. Приведите схему штампа для гибки хомутика. Поясните его устройство и принцип работы.
2. Рассчитать исполнительные размеры матрицы и пуансона при пробивки отверстия диаметром 14F12 на рис. 1. Материал детали – сталь 08кп ГОСТ 1050–84.

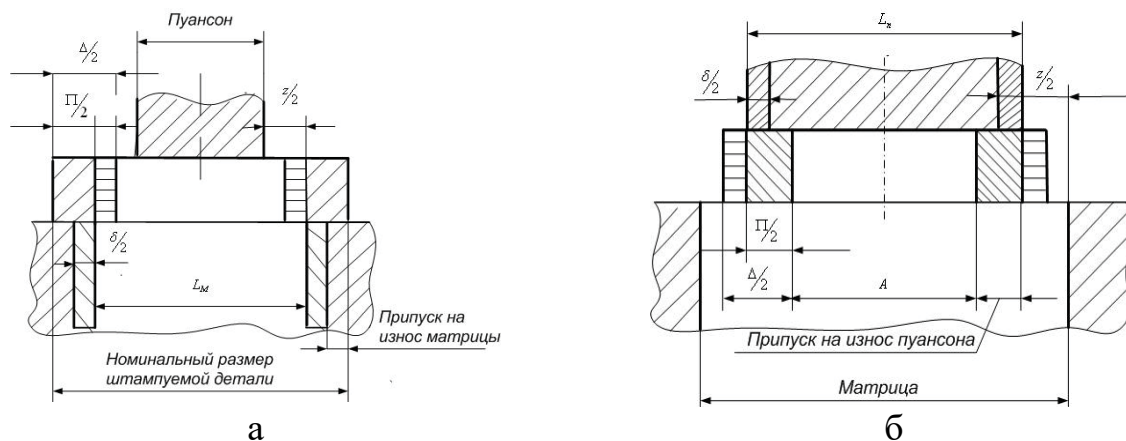


Рис. 1. Схема назначения исполнительных размеров матрицы и пуансона: а – размеры, увеличивающиеся при износе штампа (вырубка контура); б – размеры, уменьшающиеся при износе штампа (пробивка отверстия)

Дисциплина: «Проектирование штампов и прессформ» Кафедра: ОТМ  
**ЭКЗАМЕНАЦИОННЫЙ БИЛЕТ № 37.**

1. Определите, какую максимальную высоту борта можно по-лучить и при каких условиях при отбортовке отверстия диаметром 40 мм, полученного в заготовке из стали 08 кп толщиной 2 мм про-бивкой в штампе, и такого же отверстия, полученного сверлением с последующей зачисткой?
2. Рассчитать исполнительные размеры матрицы и пуансона при пробивки отверстия диаметром 14F12 на рис. 1. Материал детали – сталь 08кп ГОСТ 1050–84.

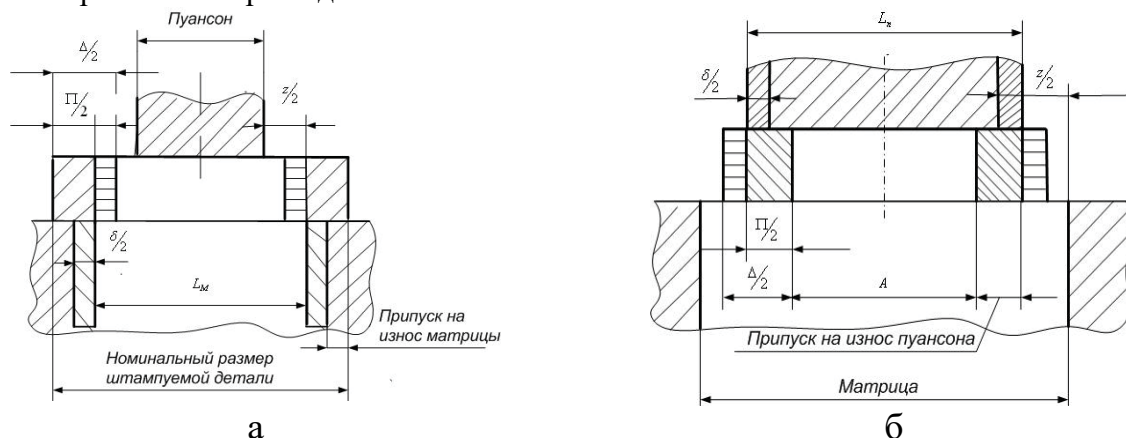


Рис. 1. Схема назначения исполнительных размеров матрицы и пуансона: а – размеры, увеличивающиеся при износе штампа (вырубка контура); б – размеры, уменьшающиеся при износе штампа (пробивка отверстия)

Дисциплина: «Проектирование штампов и прессформ» Кафедра: ОТМ  
**ЭКЗАМЕНАЦИОННЫЙ БИЛЕТ № 38.**

1. Приведите схемы комбинированных штампов совмещенного и последовательного действия. Поясните принцип их работы, достоинства и недостатки.
2. Рассчитать исполнительные размеры матрицы и пуансона при пробивки отверстия диаметром 28F12 на рис. 1. Материал детали – сталь 08кп ГОСТ 1050–84.



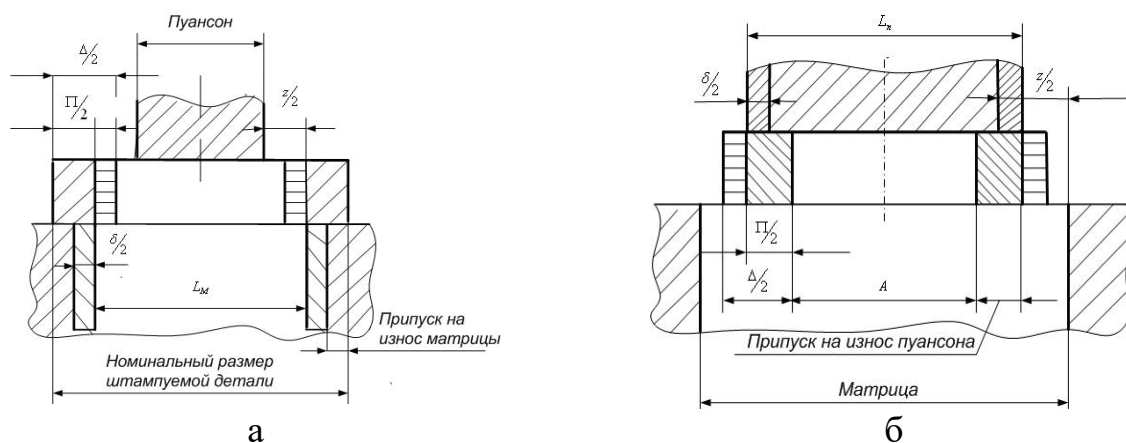


Рис. 1. Схема назначения исполнительных размеров матрицы и пуансона: а – размеры, увеличивающиеся при износе штампа (вырубка контура); б – размеры, уменьшающиеся при износе штампа (пробивка отверстия)

Оценивание результатов обучения в форме уровня сформированности элементов компетенций проводится путем контроля во время промежуточной аттестации в форме дифференцированного зачета:

- а) оценка «отлично» – компетенция(и) или ее часть(и) сформированы полностью на продвинутом уровне;
- б) оценка «хорошо» – компетенция(и) или ее часть(и) сформированы на повышенном уровне;
- в) оценка «удовлетворительно» - компетенция(и) или ее часть(и) сформированы на пороговом уровне;
- г) оценка «неудовлетворительно» - компетенция(и) или ее часть(и) не сформированы.

Критерии, на основе которых выставляются оценки при проведении текущего контроля и промежуточной аттестации приведены в табл. 1.

Оценка «неудовлетворительно» ставятся также в случаях, если обучающийся не приступал к выполнению задания, а также при обнаружении следующих нарушений:

- списывание;
- плагиат;
- фальсификация данных и результатов работы.

Таблица 1 – Критерии выставления оценок при проведении текущего контроля и промежуточной аттестации

Шкала оценки	Оценка	Критерий выставления оценки
Пятибалльная шкала	Отлично	Обучающийся ответил на все теоретические вопросы. Показал знания в рамках учебного материала, в том числе и по заданиям СРС. Выполнил практические и лабораторные задания. Показал высокий уровень умения и владения навыками применения полученных

		знаний и умений при решении задач в расширенных рамках учебного материала.
	хорошо	Обучающийся ответил на большую часть теоретических вопросов. Показал знания в узких рамках учебного материала. Выполнил практические и лабораторные задания с допустимой погрешностью. Показал хороший уровень умения и владения навыками применения полученных знаний и умений при решении задач в рамках учебного материала.
	удовлетворительно	Обучающиеся при ответе на теоретические вопросы и при выполнении практических заданий и лабораторных работ, продемонстрировали низкий уровень знаний и умений при решении задач в рамках учебного материала. При ответах на дополнительные вопросы были допущены неправильные ответы
	неудовлетворительно	Обучающиеся при ответе на теоретические вопросы и при выполнении практических заданий и лабораторных работ, продемонстрировали крайне низкий уровень знаний и умений при решении задач в рамках учебного материала. При ответах на дополнительные вопросы было допущено множество неправильных ответов

## 2.3. Итоговая диагностическая работа по дисциплине

### ЗАДАНИЯ ДЛЯ ДИАГНОСТИЧЕСКОЙ РАБОТЫ ПО ДИСЦИПЛИНЕ (МОДУЛЮ), ПРАКТИКЕ

Компетенции<sup>2</sup>:

Номер задания	Правильный ответ *	Содержание вопроса	Компетенция	Код и наименование индикатора достижения компетенции
1.		По технологическому признаку (по характеру операции) штампы листовой штамповки разделяются на?	ПК-2	ИД-10 <sub>ПК-2</sub>
2.		Штампы простого действия?	ПК-2	ИД-10 <sub>ПК-2</sub>
3.		Штампы совмещенного действия?	ПК-2	ИД-10 <sub>ПК-2</sub>
4.		Штампы последовательного действия?	ПК-2	ИД-10 <sub>ПК-2</sub>
5.		Блок штампа включает следующие основные элементы?	ПК-2	ИД-10 <sub>ПК-2</sub>
6.		Пакет штампа включает следующие основные элементы?	ПК-2	ИД-10 <sub>ПК-2</sub>
7.		Поясните расположение направляющих колонок при проектировании штампа с двумя и четырьмя колонками?	ПК-2	ИД-10 <sub>ПК-2</sub>
8.		Поясните назначение съёмников в штампе?	ПК-2	ИД-10 <sub>ПК-2</sub>
9.		Поясните назначение выталкивателей в штампе?	ПК-2	ИД-10 <sub>ПК-2</sub>
10.		Как влияет сила всестороннего сжатия на качество реза? а) снижает б) повышает в) не меняет	ПК-2	ИД-10 <sub>ПК-2</sub>

<sup>2</sup> Перечислить все компетенции, формируемые учебной дисциплиной

Номер задания	Правильный ответ *	Содержание вопроса	Компетенция	Код и наименование индикатора достижения компетенции
11.		Для чего используется прижим при вытяжке? а) уменьшить усилие вытяжки б) устранить гофрообразование фланца в) уменьшить силы трения	ПК-2	ИД-10 <sub>ПК-2</sub>
12.		Где находится наибольшая толщина вытянутой круглой заготовки? а) на кромке б) на дне в) на радиусной части	ПК-2	ИД-10 <sub>ПК-2</sub>
13.		Проектирования штампа сводится к производству необходимых технологических расчетов, а именно:	ПК-2	ИД-10 <sub>ПК-2</sub>
14.		Какое влияние на пружинение оказывает увеличение прочности металла? а) уменьшает б) увеличивает в) не изменяет	ПК-2	ИД-10 <sub>ПК-2</sub>
15.		В результате решения технологических вопросов выявляется технологическая схема штампа, которая должна отражать:	ПК-2	ИД-10 <sub>ПК-2</sub>
16.		За счет чего происходит увеличение площади заготовки при формовке? а) утолщения б) утонения в) изменения объема	ПК-2	ИД-10 <sub>ПК-2</sub>
17.		Для чего применяется рельефная формовка? Охарактеризуйте сущность операции?	ПК-2	ИД-10 <sub>ПК-2</sub>
18.		Какая схема напряженного состояния при отбортовке? а) линейная растяжения б) плоское растяжение в) одноименная плоская растяжени	ПК-2	ИД-10 <sub>ПК-2</sub>

Номер задания	Правильный ответ *	Содержание вопроса	Компетенция	Код и наименование индикатора достижения компетенции
19.		Какие существуют виды раскроя листового материала?	ПК-2	ИД-10 <sub>ПК-2</sub>
20.		<p>Что является коэффициентом вытяжки?</p> <p>а) <math>\frac{D_{заг}}{d_{дет}}</math></p> <p>б) <math>\frac{D_{заг}}{d_{матрицы}}</math></p> <p>в) <math>\frac{D_{заг}}{d_{пунксона}}</math></p>	ПК-2	ИД-10 <sub>ПК-2</sub>
21.		Процесс вытяжки детали представляет собой?	ПК-2	ИД-10 <sub>ПК-2</sub>
22.		<p>Какова характерная схема напряженного состояния при резке?</p> <p>а) линейная сжатия</p> <p>б) линейная растяжения</p> <p>в) плоская разноименная</p>	ПК-2	ИД-10 <sub>ПК-2</sub>
23.		В чем заключается принципиальное отличие разделительных и формоизменяющих операций?	ПК-2	ИД-10 <sub>ПК-2</sub>
24.		<p>Как влияет пластичность металла на качество реза?</p> <p>а) уменьшает</p> <p>б) увеличивает</p> <p>в) не изменяет</p>	ПК-2	ИД-10 <sub>ПК-2</sub>
25.		На чертеже общего вида штампа необходимо указать?	ПК-2	ИД-10 <sub>ПК-2</sub>
26.		С помощью какого критерия устанавливают момент гофрообразования при листовой штамповке?	ПК-2	ИД-10 <sub>ПК-2</sub>

Номер задания	Правильный ответ *	Содержание вопроса	Компетенция	Код и наименование индикатора достижения компетенции
		а) Эйлера б) Томленова в) Колмагорова		
27.		В технических требованиях чертежа штампа следует отразить?	ПК-2	ИД-10 <sub>ПК-2</sub>
28.		Какое волокно при гибке широких полос остается без изменения своих размеров? а) наружное б) среднее в) внутреннее	ПК-2	ИД-10 <sub>ПК-2</sub>
29.		Какой параметр наиболее сильно влияет на изгибающий момент широкой полосы? а) упрочнение материала б) толщина материала в) радиусгиба	ПК-2	ИД-10 <sub>ПК-2</sub>
30.		Из какого условия определяется минимальный радиусгиба широких полос? а) деформации волокна по среднему радиусугиба б) деформация волокна по наружному радиусугиба в) деформации волокна по внутреннему радиусугиба	ПК-2	ИД-10 <sub>ПК-2</sub>
31.		Какова характерная схема напряженного состояния при вытяжке на фланце? а) плоская растяжения б) линейная растяжения в) разноименная (растяжения и сжатия)	ПК-2	ИД-10 <sub>ПК-2</sub>
32.		Что влияет на качество реза? а) толщина листа б) длина реза	ПК-2	ИД-10 <sub>ПК-2</sub>



Номер задания	Правильный ответ *	Содержание вопроса	Компетенция	Код и наименование индикатора достижения компетенции
		в) зазор между режущими кромками		
33.		Как изменяется толщина при раздаче трубы? а) уменьшается б) постоянна в) увеличивается	ПК-2	ИД-10 <sub>ПК-2</sub>
34.		Чем отличаются процессы листовой штамповки? а) схемой напряженного состояния б) схемой деформирования в) схемой напряженно-деформированного состояния	ПК-2	ИД-10 <sub>ПК-2</sub>
35.		Какой сортамент материалов используют в листовой штамповке? а) прутки б) слитки в) тонкостенные трубы	ПК-2	ИД-10 <sub>ПК-2</sub>
36.		Что влияет на штампуемость листового металла? а) толщина листа б) трение в) механические свойства	ПК-2	ИД-10 <sub>ПК-2</sub>
37.		Как изменяется толщина трубной заготовки при обжиге? а) увеличивается б) не меняется в) уменьшается	ПК-2	ИД-10 <sub>ПК-2</sub>
38.		Что происходит с толщиной при гибке широких полос? а) увеличивается б) уменьшается в) не меняется	ПК-2	ИД-10 <sub>ПК-2</sub>

Номер задания	Правильный ответ *	Содержание вопроса	Компетенция	Код и наименование индикатора достижения компетенции
39.		На какие основные группы разделяются листоштамповочные операции?	ПК-2	ИД-10 <sub>ПК-2</sub>
40.		Выполнение конструкторских расчетов штампа включает?	ПК-2	ИД-10 <sub>ПК-2</sub>