

Энгельсский технологический институт (филиал) федерального государственного
бюджетного образовательного учреждения
высшего образования
«Саратовский государственный технический университет
имени Гагарина Ю.А.»

Кафедра «Оборудование и технологии обработки материалов»

Оценочные материалы по дисциплине

Б.1.1.32 «Автоматизация производственных процессов в машиностроении»

направления подготовки

15.03.05 «Конструкторско-технологическое обеспечение машиностроительных
производств»

профиль

«Технология машиностроения»

1. Перечень компетенций и уровни их сформированности по дисциплинам (модулям), практикам в процессе освоения ОПОП ВО

В процессе освоения образовательной программы у обучающегося в ходе изучения дисциплины «Автоматизация производственных процессов в машиностроении» должны сформироваться компетенции: ОПК-6, ОПК-10, ПК-3

Критерии определения сформированности компетенций на различных уровнях их формирования

Индекс компетенции	Содержание компетенции
ОПК-6	Способен понимать принципы работы современных информационных технологий и использовать их для решения задач профессиональной деятельности

Код и наименование индикатора достижения компетенции	Виды занятий для формирования компетенции	Оценочные средства для оценки уровня сформированности компетенции
ИД-2 _{ОПК-6} Знает и понимает принципы современных информационных технологий при автоматизации производственных процессов и задач	лекции, практические занятия, самостоятельная работа	Устный опрос, решение задач, вопросы для проведения экзамена, тестовые задания

Уровни освоения компетенции

Уровень освоения компетенции	Критерии оценивания
Продвинутый (отлично)	Знает: современные информационные технологии и программы при расчете основных задач автоматизации производства. Умеет: выбирать и применять прикладные программные средства при решении задач автоматизации и механизации технологических процессов холодной листовой штамповки. Владеет/имеет навыками применения современных информационных технологий для решения задач автоматизации производственных процессов.
Повышенный (хорошо)	Знает: в достаточной степени современные информационные технологии и программы при расчете основных задач автоматизации производства. Умеет: в достаточной степени выбирать и применять прикладные программные средства при решении задач автоматизации и механизации технологических процессов холодной листовой штамповки. Владеет/имеет в достаточной степени навыками применения современных информационных технологий для решения задач автоматизации производственных процессов.

Пороговый (базовый) (удовлетворительно)	<p>Знает: частично современные информационные технологии и программы при расчете основных задач автоматизации производства.</p> <p>Умеет: на минимально приемлемом уровне применять общеинженерные знания для решения задач автоматического управления в машиностроении.</p> <p>Владеет/имеет практический опыт: на минимально приемлемом уровне навыками применения современных информационных технологий для решения задач автоматизации производственных процессов</p>
--------------------------------------------	---------------------------------------------------------------------------------------------------------------------------------------------------------------------------------------------------------------------------------------------------------------------------------------------------------------------------------------------------------------------------------------------------------------------------------------------------------------------------

Индекс компетенции	Содержание компетенции
ОПК-10	Способен разрабатывать алгоритмы и компьютерные программы, пригодные для практического применения.

Код и наименование индикатора достижения компетенции	Виды занятий для формирования компетенции	Оценочные средства для оценки уровня сформированности компетенции
ИД-2 _{ОПК-10} Способен выбирать, применять и разрабатывать программное обеспечение для автоматизации процессов и наладки программного технологического оборудования машиностроительных производств	лекции, практические занятия, самостоятельная работа	Устный опрос, решение задач, вопросы для проведения экзамена, тестовые задания

Уровни освоения компетенции

Уровень освоения компетенции	Критерии оценивания
Продвинутый (отлично)	<p>Знает: алгоритмы и основные компьютерные программы применяемые в расчетах и проектировании процессов автоматизации производства машиностроительных изделий.</p> <p>Умеет: выбирать и применять программное обеспечение для автоматизации процессов и наладки технологического оборудования с числовым программным управлением машиностроительных производств.</p> <p>Владеет/имеет практический опыт: навыками разработки и применения программ для автоматизации процессов и наладки технологического оборудования с числовым программным управлением машиностроительных производств.</p>
Повышенный (хорошо)	<p>Знает: в достаточной степени алгоритмы и основные компьютерные программы применяемые в расчетах и проектировании процессов автоматизации производства машиностроительных изделий.</p> <p>Умеет: в достаточной степени выбирать и применять программное обеспечение для автоматизации процессов и наладки технологического оборудования с числовым программным управлением машиностроительных производств.</p>

	Владеет/имеет практический опыт: на достаточном уровне навыками разработки и применения программ для автоматизации процессов и наладки технологического оборудования с числовым программным управлением машиностроительных производств.
Пороговый (базовый) (удовлетворительно)	Знает: частично алгоритмы и основные компьютерные программы применяемые в расчетах и проектировании процессов автоматизации производства машиностроительных изделий. Умеет: на минимально приемлемом уровне выбирать и применять программное обеспечение для автоматизации процессов и наладки технологического оборудования с числовым программным управлением машиностроительных производств. Владеет/имеет практический опыт: на минимально приемлемом уровне навыками разработки и применения программ для автоматизации процессов и наладки технологического оборудования с числовым программным управлением машиностроительных производств.

Индекс компетенции	Содержание компетенции
ПК-3	Способен участвовать в проведении предварительного технико-экономического анализа и разработке проектов средств технологического оснащения, автоматизации и диагностики машиностроительных производств с учетом комплекса параметров и применения информационных технологий и вычислительной техники.

Код и наименование индикатора достижения компетенции	Виды занятий для формирования компетенции	Оценочные средства для оценки уровня сформированности компетенции
ИД-3 _{ПК-3} Способность выполнять анализ и выбор оборудования, средств технологического оснащения, средств измерения, приемов и методов работы, применяемые при выполнении технологических процессов с целью выявления операций, подлежащих автоматизации и механизации	лекции, практические занятия, самостоятельная работа	Устный опрос, решение задач, вопросы для проведения экзамена, тестовые задания

Уровни освоения компетенции

Уровень освоения компетенции	Критерии оценивания
Продвинутый (отлично)	Знает: алгоритмы и основные компьютерные программы применяемые в расчетах и проектировании процессов автоматизации производства машиностроительных изделий. Умеет: основе сбора информации провести анализ применяемого оборудования, средств технологического оснащения, средств измерения, а также приемов и методов работы, применяемых при выполнении технологических процессов с целью выявления

	<p>операций, подлежащих автоматизации и механизации; формулировать предложения по автоматизации и механизации технологических процессов механосборочного производства; сформировать и внести в автоматизированную систему, предназначенную для подготовки управляющих программ для станков с ЧПУ исходную информацию (системы координат, нулевые точки детали и режущего инструмента, рабочие плоскости интерполяции, таблицы коррекции инструментов, защищенные зоны станка); разрабатывать с применением автоматизированных систем план сложной операции механической и электроэрозионной обработки заготовок на станках с ЧПУ; программировать с применением автоматизированных систем технологические и вспомогательные переходы для обработки заготовок на станках с ЧПУ.</p> <p>Владеет/имеет практический опыт: навыками навыком выбора с применением автоматизированной системы номенклатуры режущего инструмента и технологических режимов для сложных операций обработки заготовок на станках с ЧПУ.</p>
Повышенный (хорошо)	<p>Знает: в достаточной степени основные алгоритмы и основные компьютерные программы применяемые в расчетах и проектировании процессов автоматизации производства машиностроительных изделий.</p> <p>Умеет: в достаточной степени основе сбора информации провести анализ применяемого оборудования, средств технологического оснащения, средств измерения, а также приемов и методов работы, применяемых при выполнении технологических процессов с целью выявления операций, подлежащих автоматизации и механизации; формулировать предложения по автоматизации и механизации технологических процессов механосборочного производства; сформировать и внести в автоматизированную систему, предназначенную для подготовки управляющих программ для станков с ЧПУ исходную информацию (системы координат, нулевые точки детали и режущего инструмента, рабочие плоскости интерполяции, таблицы коррекции инструментов, защищенные зоны станка); разрабатывать с применением автоматизированных систем план сложной операции механической и электроэрозионной обработки заготовок на станках с ЧПУ; программировать с применением автоматизированных систем технологические и вспомогательные переходы для обработки заготовок на станках с ЧПУ..</p> <p>Владеет/имеет практический опыт: на достаточном уровне навыком выбора с применением автоматизированной системы номенклатуры режущего инструмента и технологических режимов для сложных операций обработки заготовок на станках с ЧПУ.</p>
Пороговый (базовый) (удовлетворительно)	<p>Знает: частично основные алгоритмы и основные компьютерные программы применяемые в расчетах и проектировании процессов автоматизации производства машиностроительных изделий.</p> <p>Умеет: на минимально приемлемом уровне основе сбора информации провести анализ применяемого оборудования, средств технологического оснащения, средств измерения, а также приемов и методов работы, применяемых при выполнении технологических процессов с целью выявления операций, подлежащих автоматизации</p>

	<p>и механизации; формулировать предложения по автоматизации и механизации технологических процессов механосборочного производства; сформировать и внести в автоматизированную систему, предназначенную для подготовки управляющих программ для станков с ЧПУ исходную информацию (системы координат, нулевые точки детали и режущего инструмента, рабочие плоскости интерполяции, таблицы коррекции инструментов, защищенные зоны станка); разрабатывать с применением автоматизированных систем план сложной операции механической и электроэрозионной обработки заготовок на станках с ЧПУ; программировать с применением автоматизированных систем технологические и вспомогательные переходы для обработки заготовок на станках с ЧПУ.</p> <p>Владет/имеет практический опыт: на минимально приемлемом уровне навыком выбора с применением автоматизированной системы номенклатуры режущего инструмента и технологических режимов для сложных операций обработки заготовок на станках с ЧПУ.</p>
--	-------------------------------------------------------------------------------------------------------------------------------------------------------------------------------------------------------------------------------------------------------------------------------------------------------------------------------------------------------------------------------------------------------------------------------------------------------------------------------------------------------------------------------------------------------------------------------------------------------------------------------------------------------------------------------------------------------------------------------------------------------------------------------------------------------------------------------------------------------------------------------------------------------------------------------------------------------------------------------------------------------

2. Методические, оценочные материалы и средства, определяющие процедуры оценивания сформированности компетенций (элементов компетенций) в процессе освоения ОПОП ВО

2.1 Оценочные средства для текущего контроля¹

Вопросы для устного опроса

Тема 1. Введение. Автоматизация производственных процессов. Основные понятия и определения.

Дайте определения производственного и технологического процессов.

Назовите элементы производственного процесса.

Что понимается под качеством и производительностью производственного процесса?

Укажите типы и виды производств.

Чем отличается поточное производство от непоточного.

Что понимают под автоматизацией производственных процессов? В чем отличие автоматизации от механизации.

Какими показателями оценивается уровень автоматизации.

Чем отличается автомат от полуавтомата.

Чем отличается автоматический производственный процесс от автоматизированного.

Какие преимущества дает автоматизация производства.

Каковы особенности проектирования технологических процессов в условиях

¹ Перечень оценочных средств, рекомендованных к использованию при формировании оценочных материалов представлены в Приложении 2.

автоматизированного производства.

Какие основные принципы лежат в основе проектирования автоматизированных производственных систем.

Тема 2. Средства автоматизации производства.

Основные понятия и определения механизации и автоматизации производства.

Средства автоматизации производственных процессов в условиях крупносерийного и массового производства.

Гибкое автоматизированное производство (ГАП).

Гибкий производственный комплекс (ГПС).

Линия автоматическая (ЛА).

Гибкий автоматизированный завод (ГАЗ).

Гибкий автоматизированный цех (ГАЦ).

Гибкий автоматизированный участок (ГАУ) .

Гибкая автоматизированная линия (ГАЛ).

Гибкий производственный модуль (ГПМ).

Гибкая производственная система (ГПС).

В чем состоит специфика разработки ТП АП.

Назовите преимущества стандартизации и унификации изделий, оборудования, технологических процессов.

Перечислите основные требования, предъявляемые к технологии сборки в условиях мелкосерийного автоматизированного производства.

Назовите основные подходы к проектированию технологии изготовления изделий в АПС.

Перечислите основные принципы построения технологии в АПС. Укажите их назначение и пути реализации.

Что является основой типизации ТП? Где применяют типовые ТП?

Назовите основные направления, которые используют при типизации ТП.

Объясните различие классификации деталей в мелко- и крупносерийном производстве.

Перечислите критерии оценки технологичности изделий. Для чего проводят отработку конструкций изделий на технологичность?

Что является основой построения групповой технологии? Где ее применяют?

Приведите примеры использования методов типизации и групповой технологии при обработке типовых деталей.

Перечислите направления развития машиностроительного производства.

Тема 3. Автоматизации загрузки оборудования.

Автоматизация загрузки оборудования.

Задачи и проблемы автоматического ориентирования деталей.

Методы и средства ориентирования изделий.

Загрузочные устройства. Бункерные загрузочные устройства.

Загрузочные устройства. Магазинные загрузочные устройства.

Загрузочные устройства. Вибрационные загрузочные устройства.

Кассеты.

Механизмы поштучной выдачи.

Какие виды транспортных устройств используют в АПС.

Тема 4. Программирование обработки на станках с ЧПУ.

Системы координат станков с ЧПУ.

Система координат детали и инструмента.

Особенности построения расчетно-технологической карты.

Особенности расчета траектории инструмента при контурной обработке

Структура управляющей программы.

Подготовительные и вспомогательные функции.

Кодирование размерных перемещений.

Программирование смены и коррекции инструмента на вылет.

Основные особенности программирования токарных станков с ЧПУ.

Программирование профиля и циклов токарной обработки.

Программирование нарезания резьбы с помощью резьбового резца.

Технологические особенности обработки отверстий на станках с ЧПУ сверлильно-расточной группы.

Особенности программирования обработки для станков с ЧПУ сверлильно-расточной группы.

Тема 5. Автоматизация обработки изделий на станках с ЧПУ.

Автоматизация обработки изделий.

Особенности процесса резания в условиях автоматизированного производства.

Обеспечение качества изделий в условиях автоматизированного производства.

Автоматизация дробления и уборки стружки.

Компоновки гибких производственных модулей.

Технологические возможности станков, включаемых в состав ГПС

Автоматизированные транспортно-складские системы

Промышленные роботы в ГПС.

Транспортные устройства.

Автоматизированные системы инструментального обеспечения.

Современные направления совершенствования режущих инструментов для автоматизированного производства.

Автоматическая замена инструментов на токарных станках.

Вспомогательный инструмент для многоцелевых станков.

Разновидности устройств АСИ многоцелевых станков.

Автоматический контроль состояния режущих инструментов.

Автоматизированная система удаления отходов.

Автоматизированные системы управления.

Тема 6. Автоматизация контроля и сортировки изделий.

Автоматизация контроля и сортировки изделий.

Автоматический контроль заготовок перед обработкой.

Защитно-блокировочные устройства и устройства поднастройки

технологического оборудования.

Автоматический контроль правильности положения заготовок перед обработкой.

Автоматический контроль деталей в процессе обработки.

Автоматизированные системы обеспечения качества.

Измерительные головки.

Контактные и бесконтактные способы измерения.

Системы автоматического активного контроля изделий в процессе обработки.

Контрольно-сортировочные автоматы и контрольно-измерительные машины.

Тема 7. Комплексная автоматизация серийного производства.

Комплексная автоматизация производственных процессов.

Автоматизированные системы подготовки управляющих программ.

Автоматизированные системы проектирования технологических процессов.

Гибкая автоматизированная линия (ГАЛ).

Гибкий производственный модуль (ГПМ).

Гибкая производственная система (ГПС).

Практические задания для текущего контроля

Тема 3. Автоматизации загрузки оборудования.

Задание 1.

Ознакомиться с методикой расчета магазинного устройства. Рассчитать магазинное загрузочное устройство по заданию.

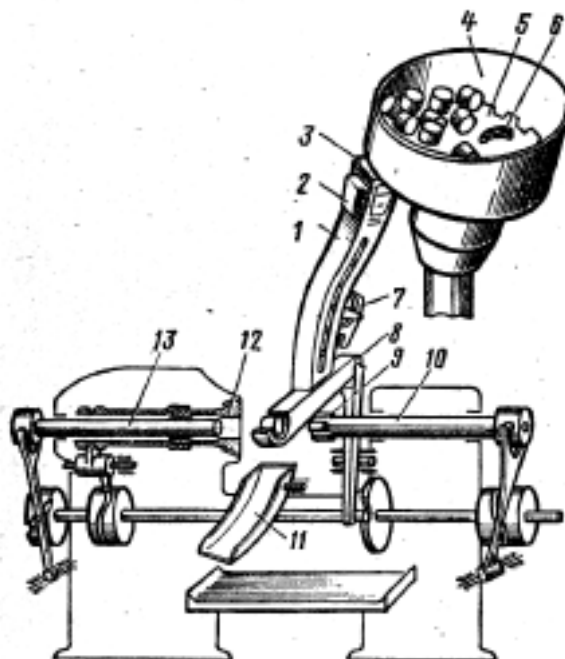


Рис. 1 Схема бункерного механизма питания:

1 – лоток-накопитель; 2 – предохранительный механизм; 3 – механизм ориентации; 4 – бункер; 5 – механизм выборки; 6 – механизм разрушения сводов; 7 – отсекающая головка; 8 – питатель; 9 – зажимное устройство затачивания; 10 – заталкиватель; 11 – отводящее устройство (лоток); 12 – зажимное устройство затачивания; 13 – выталкиватель или съемник

Задания для практической работы

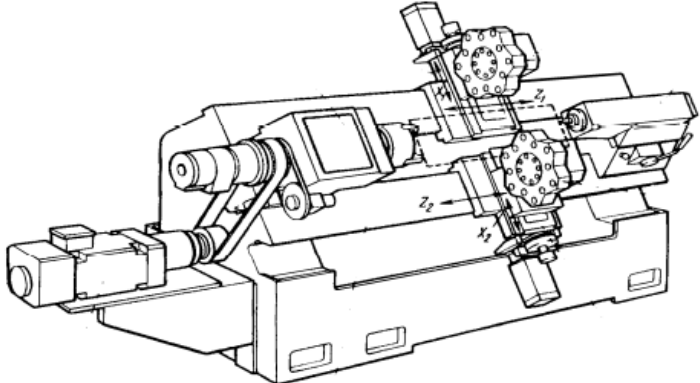
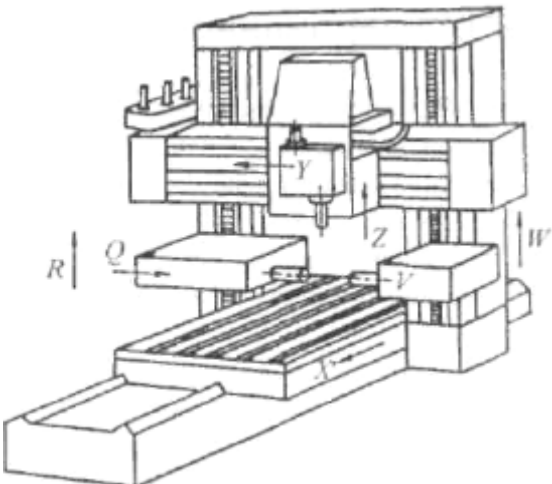
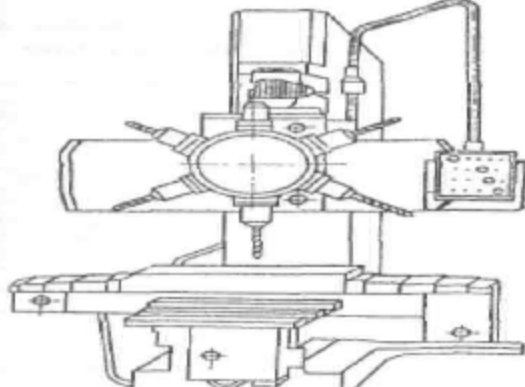
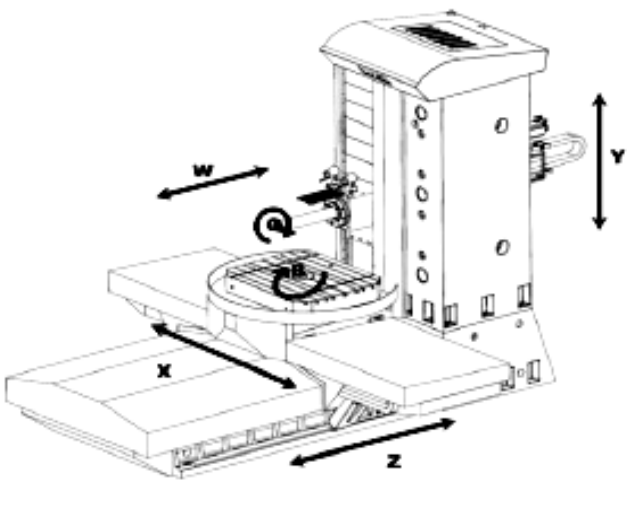
№ варианта	Заготовка, мм	№ варианта	Заготовка, мм
1	3	4	5
1	Втулка: L=100, D ₁ =50, D ₂ =80, сталь 45	11	Колпачок: L ₁ =50, D ₁ =40, D ₂ =30, сталь 20
2	Вал ступенчатый: L ₁ =50, L ₂ =40, D ₁ =50, D ₂ =80, сталь 40X	12	Втулка: L=50, D ₁ =40, D ₂ =30, СЧ35
3	Колпачок: L=100, D ₁ =40, D ₂ =60, сталь 35	13	Вал ступенчатый: L ₁ =80, L ₂ =40, D ₁ =50, D ₂ =30, сталь 20X
4	Колпачок: L=80, D ₁ =30, D ₂ =60, сталь 12X2МЮА	14	Вал: L=100, D=10, сталь 40X
5	Вал: L=80, D=40, сталь 45	15	Ступенчатый вал: L ₁ =20, L ₂ =30, D ₁ =50, D ₂ =40, сталь 20
6	Вал ступенчатый: L ₁ =40, L ₂ =40, D ₁ =30, D ₂ =40, сталь 20	16	Колпачок: L=40, D ₁ =20, D ₂ =60, СЧ 40
7	Втулка: L=80, D ₁ =30, D ₂ =50, сталь 45	17	Втулка: L=40, D ₁ =25, D ₂ =55, сталь 12X2МЮ
8	Втулка: L=40, D ₁ =20, D ₂ =60, сталь 12X2МЮ	18	Вал ступенчатый: L ₁ =40, L ₂ =40, D ₁ =25, D ₂ =35, сталь 40
9	Колпачок: L=50, D ₁ =10, D ₂ =30, СЧ10	19	Втулка: L=60, D ₁ =35, D ₂ =50, сталь 45
10	Вал: L=60, D=30, сталь 45	20	Вал: L=50, D=35, сталь 40X

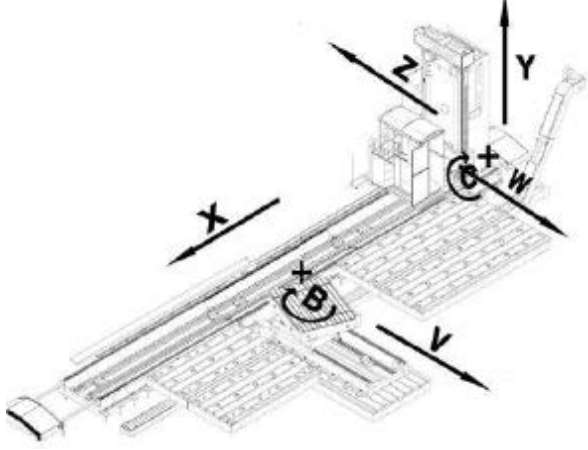
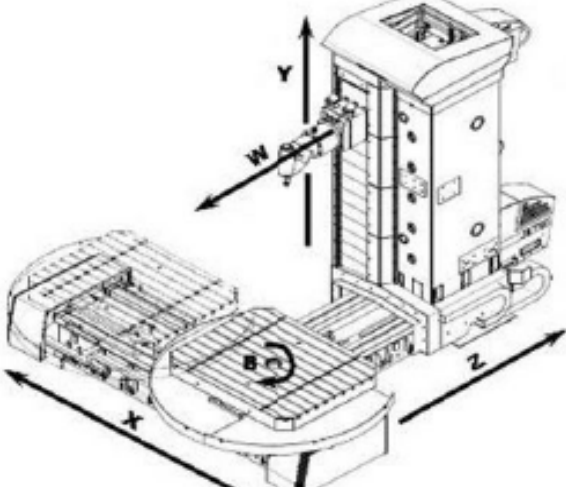
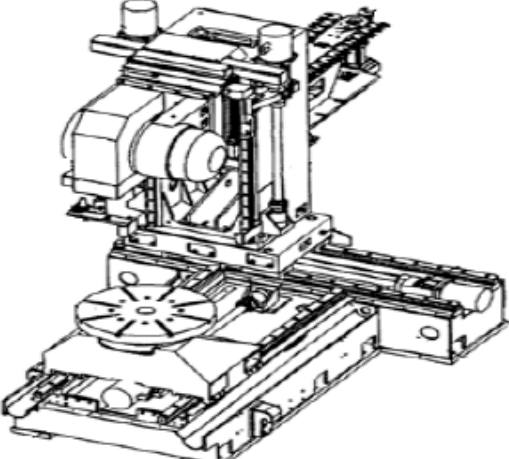
Тема 4. Программирование обработки на станках с ЧПУ.

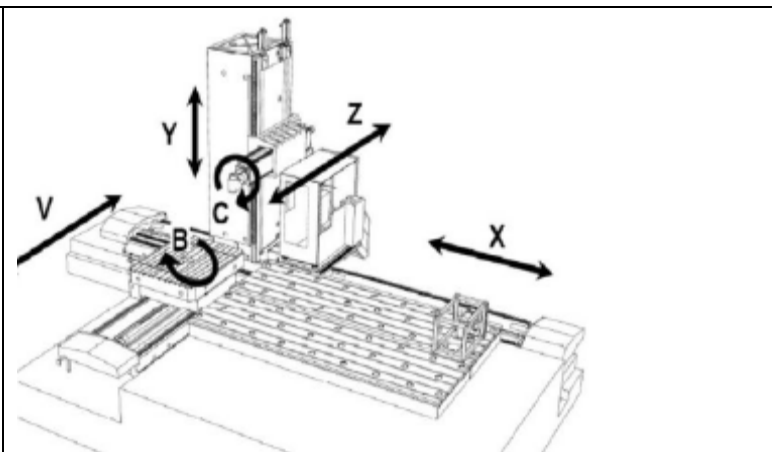
Задание 1.

По приведенным вариантам опишите систему координат и распишите основные и вспомогательные движения, выполняемые на представленных станках в зависимости от типа технологических операций и рабочего инструмента которым они могут выполнять. Отметьте положительное направление перемещение по координатным осям.

Варианты заданий для практической работы.

№	Схематический вид станка	Примечание
1.		<p>Многоцелевой патронно-центральной токарный станок с ЧПУ модель 200НТР Производство РФ, г. Стерлитамак Инструментальный магазин на 14 рабочих инструментов (время смены инструмента 0,14с.) Ось W- перемещение контрошпинделя</p>
2.		<p>Портальный станок</p>
3.		<p>Вертикально-сверлильный станок с ЧПУ2Р135Ф2</p>
4.		<p>Вертикальный обрабатывающий центр с автоматической сменой инструмента и числовым программным управлением – модель 500VS. Выполняет операции наружного и внутреннего точения сверления, зенкерования, развертывания, получистового и чистового растачивания отверстий, фрезерования, нарезание резьбы метчиками и фрезами. Инструментальный магазин на 24 рабочих инструментов. Время смены инструмента 7 секунд.</p>

5.		<p>Горизонтальный обрабатывающий центр с автоматической сменой инструмента и числовым программным управлением – модель 500HS/S. Выполняет операции наружного и внутреннего точения сверления, зенкерования, развертывания, полу-чистового и чистового растачивания отверстий, фрезерования, нарезание резьбы метчиками и фрезами. Инструментальный магазин на 32 рабочих инструментов. Время смены инструмента 8 секунд.</p>
6.		<p>Фрезерно-расточной станок с автоматической сменой инструмента и ЧПУ модель 500VBF5. Выполняет операции сверление зенкерование развертывание получистовое и чистовое растачивание отверстий фрезерование. Инструментальный магазин на 24(опционном исполнении 40) инструментов, смена инструмента за 10с.</p>
7.		<p>Станок горизонтально фрезерно-расточной с автоматической сменой инструмента и числовым программным управлением- модель 500H. Предназначен для комплексной обработки деталей из различных конструкционных материалов. Инструментальный магазин на 32 рабочих инструментов. Время смены инструмента 14 секунд.</p>

8.		<p>Фрезерно-расточной станок с автоматической сменой инструмента и ЧПУ модель S500. Выполняет операции сверление зенкерование развертывание получистовое и чистовое растачивание отверстий фрезерование.</p> <p>Предназначен для обработки газотурбинных лопаток, пресс-форм, штампов и других деталей сложной формы требующих обработки с 5 сторон.</p>
----	-----------------------------------------------------------------------------------	----------------------------------------------------------------------------------------------------------------------------------------------------------------------------------------------------------------------------------------------------------------------------------------------------------------------------------------------------------

Задание 2.

В качестве вариантов заданий для выполнения данной практической работы предлагаются эскизы обрабатываемых деталей (рис. 2.1 – 2.1), на которых выделен красным цветом обрабатываемый контур. Размеры указанных деталей для различных вариантов задания представлены в табл. 2.1 – 2.5.

Обработка должна быть произведена путем однократного прохода инструментом по контуру детали. При этом наружный и внутренний контуры детали обрабатываются разными инструментами, то есть обработка осуществляется за два перехода.

Плоские детали должны быть обработаны на фрезерном станке с помощью концевых фрез. Радиусы концевых фрез принять меньше, чем радиусы обрабатываемых ими элементов контура. Детали типа тел вращения обрабатываются на токарном станке с помощью контурных резцов. Радиусы скругления при вершине контурных резцов принять равными 0,1 – 0,5 мм.

Величины недоходов и перебегов режущих инструментов принять равными 1 – 5 мм.

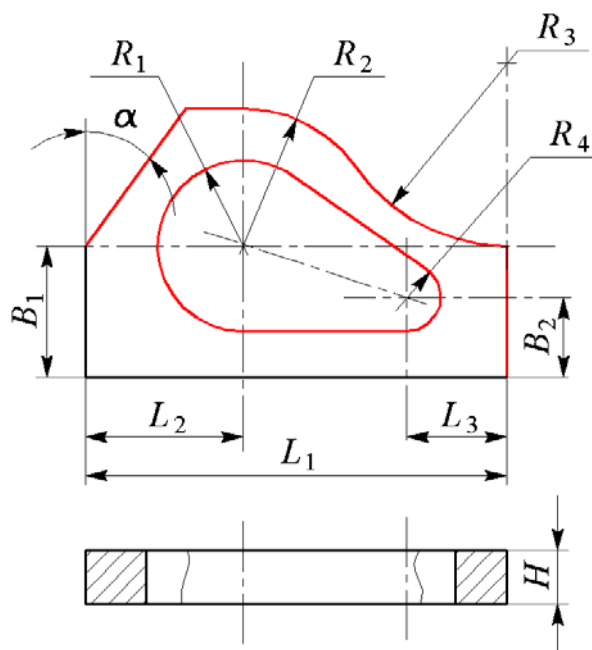


Рис. 2.1. Эскиз обрабатываемой детали для вариантов 1, 6, 11, 16, 21

Таблица 2.1

Размеры обрабатываемой детали для вариантов 1, 6, 11, 16, 21

Размер, мм	Вариант				
	1	6	11	16	21
L_1	105	108	114	118	125
L_2	35	33	37	40	39
L_3	20	23	25	28	30
R_1	20	24	25	26	28
R_2	35	40	42	43	46
R_3	40	42	48	47	53
R_4	15	18	14	20	22
B_1	30	32	30	32	36
B_2	22	25	20	25	28
H	10	8	12	14	10
α	40°	45°	40°	45°	40°

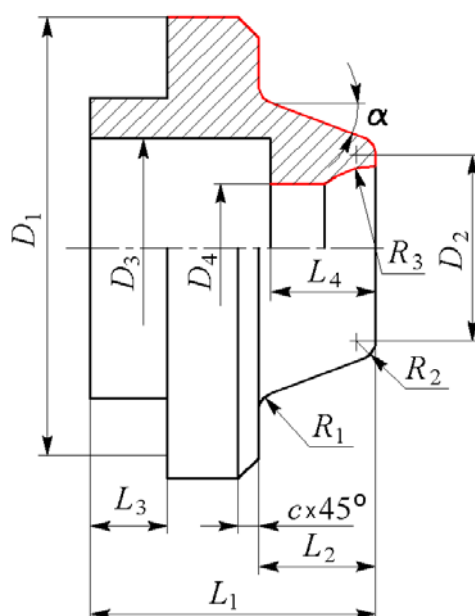


Рис. 2.2. Эскиз обрабатываемой детали для вариантов 2, 7, 12, 17, 22

Таблица 2.2

Размеры обрабатываемой детали для вариантов 2, 7, 12, 17, 22

Размер, мм	Вариант				
	2	7	12	17	22
L_1	60	62	68	65	70
L_2	32	40	35	37	40
L_3	15	18	20	15	15
L_4	25	30	28	25	28
R_1	3	4	3	3	4
R_2	4	3	4	3	4
R_3	21	24	20	25	20
D_1	90	90	94	86	90

D_2	44	52	45	54	55
D_3	26	30	28	31	33
D_4	18	20	16	20	18
c	2	3	2	2	3
α	12°	14°	12°	15°	15°

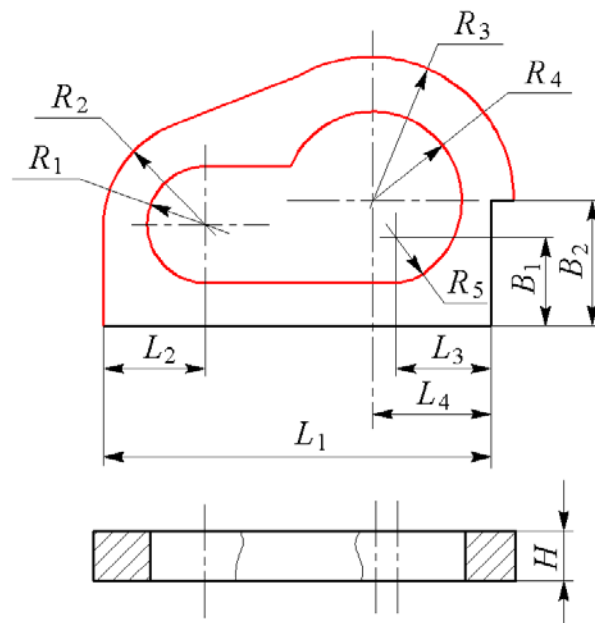


Рис. 2.3. Эскиз обрабатываемой детали для вариантов 3, 8, 13, 18, 23

Таблица 2.3

Размеры обрабатываемой детали для вариантов 3, 8, 13, 18, 23

Размер, мм	Вариант				
	3	8	13	18	23
L_1	135	108	110	106	88
L_2	25	15	18	23.5	15.5
L_3	26	27	30	30	21.5
L_4	33	33	35	37	25
R_1	17	12	15	20	11
R_2	25	16	20	24	16
R_3	30	33	35	37	25
R_4	20	22	25	28	15
R_5	16	9	13	18	10
B_1	16	18.5	25.5	25	17.5
B_2	19.5	30	36	34	22
H	12	10	8	12	10

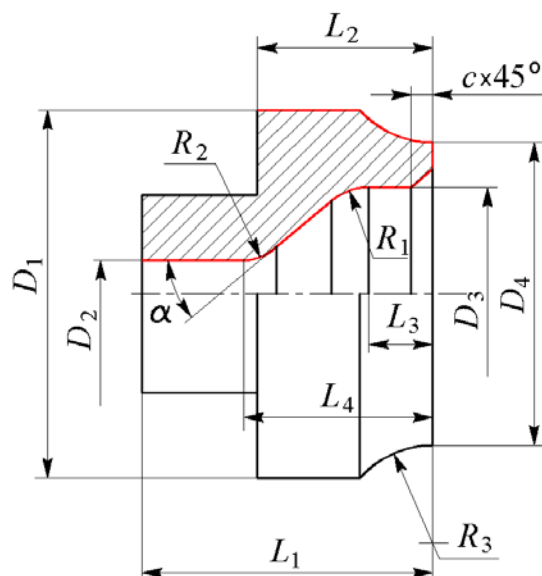


Рис. 2.4. Эскиз обрабатываемой детали для вариантов 4, 9, 14, 19, 24

Таблица 2.4

Размеры обрабатываемой детали для вариантов 4, 9, 14, 19, 24

Размер, мм	Вариант				
	4	9	14	19	24
L_1	70	65	64	60	65
L_2	40	36	36	30	42
L_3	15	15	15	14	15
L_4	46	40	40	36	48
R_1	2	2	3	2	3
R_2	2	2	3	2	3
R_3	10	10	20	30	40
D_1	86	90	90	88	92
D_2	16	20	20	14	22
D_3	46	48	48	40	50
D_4	64	68	68	64	70
c	3	2	3	2	3
α	25°	22°	30°	30°	25°

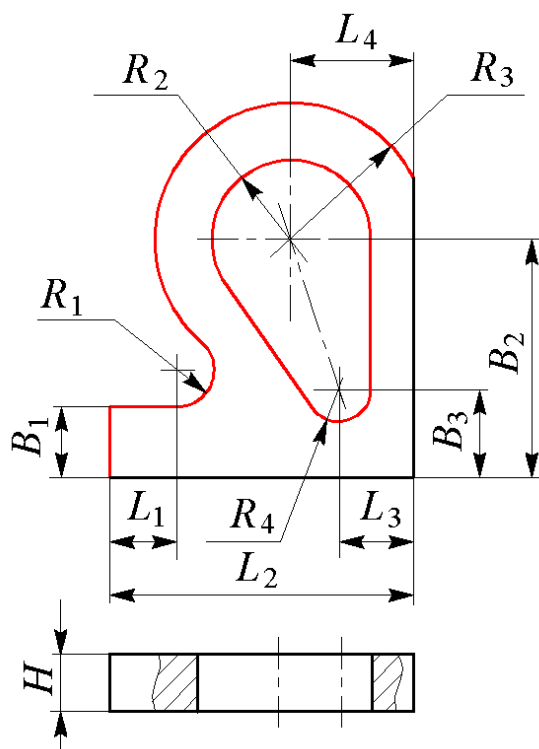


Рис. 2.5. Эскиз обрабатываемой детали для вариантов 5, 10, 15, 20, 25

Таблица 2.5

Размеры обрабатываемой детали для вариантов 5, 10, 15, 20, 25

Размер, мм	Вариант				
	5	10	15	20	25
L_1	9	10	10	14	9
L_2	37	40	35	44	38
L_3	9	11	9	11	10
L_4	15	18	15	19	14
R_1	5	6	5	6.5	5
R_2	10	12	12	14	15
R_3	16	19	16	20	8
R_4	4	5	5.5	5	3.5
B_1	9	11	10	11	8.5
B_2	31	34	33	34	30
B_3	12	14	13	15	11.5
H	12	9	10	9	8

Задание 3.

В качестве вариантов заданий для выполнения данной практической работы предлагаются расчетно-технологические карты (рис. 2.6 – 2.10), в соответствии с которыми должны двигаться инструменты при контурной обработке заданных деталей.

Требуется определить координаты опорных точек, исходя из размеров обрабатываемых деталей (табл. 3.6 – 3.10), и написать текст управляющей программы в коде ISO-7bit с комментариями.

Радиус фрезы принять равным наименьшему радиусу элемента контура детали, который эта фреза обрабатывает. Радиус скругления при вершине токарного контурного резца принять равным нулю.

Обработка должна быть произведена с использованием охлаждения при постоянных скорости подачи и главного движения, которые выбрать из следующих диапазонов:

- скорость подачи 200 ÷ 300 мм/мин;
- скорость главного движения 400 ÷ 600 об/мин

Коррекция инструментов (№2 и 3) на вылет задана относительно инструмента №1 (нулевой инструмент).

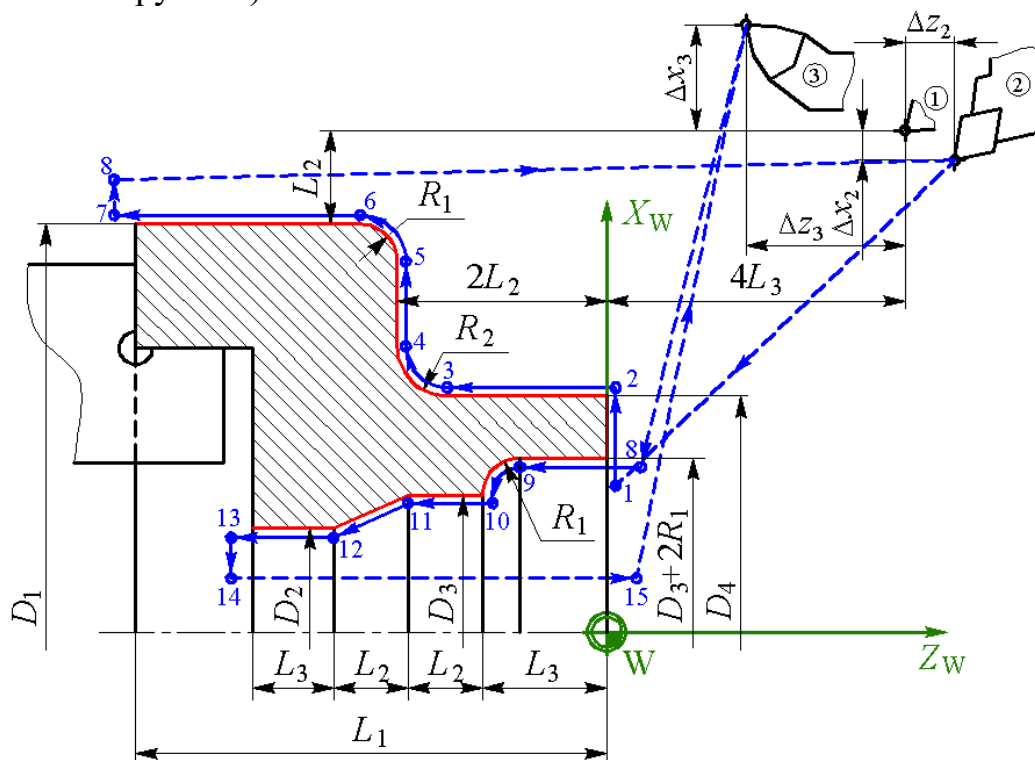


Рис. 2.6. Расчетно-технологическая карта обработки детали для вариантов 1, 6, 11, 16, 21

Таблица 2.6

Размеры обрабатываемой детали для вариантов 1, 6, 11, 16, 21

Размер, мм	Вариант				
	1	6	11	16	21
L_1	70	84	98	77	63
L_2	12	14,5	16,5	13,5	10,5
L_3	15	18	21	16,5	13,5
D_1	120	144	168	132	108
D_2	28	33,5	39,5	30,5	25,5
D_3	44	53	61,5	48,5	39,5
D_4	80	96	112	88	72
R_1	4	4,5	5,5	4,5	3,5
R_2	8	9,5	11,2	8,5	7,5
Δx_2	3	5	4	3	5
Δz_2	4	2	5	2	3
Δx_3	36	32	34	35	35

Δz_3	42	40	48	44	38
--------------	----	----	----	----	----

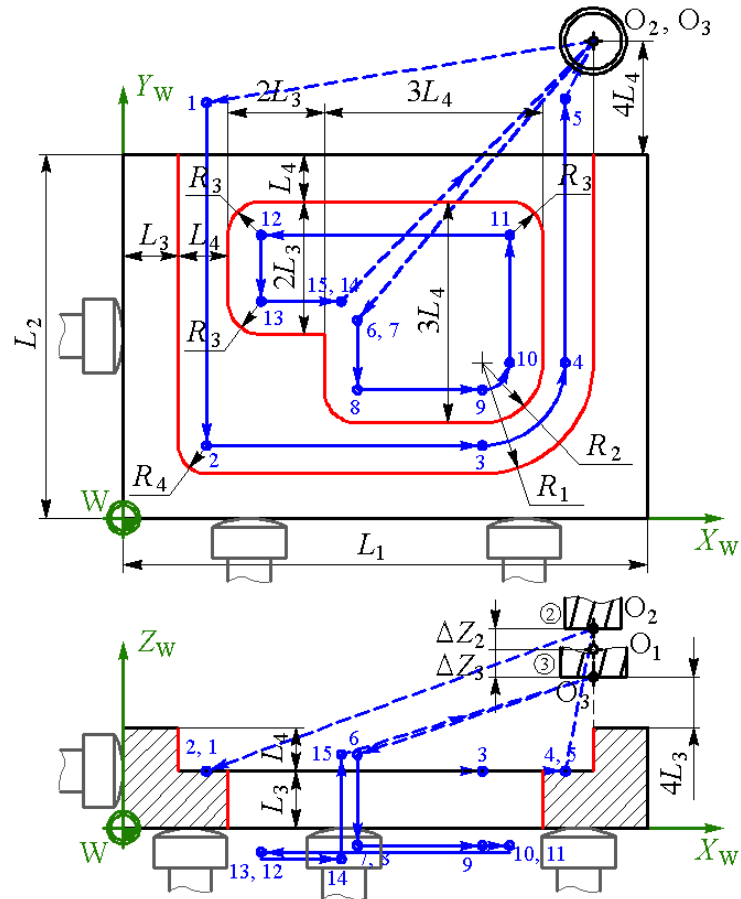


Рис. 2.7. Расчетно-технологическая карта обработки детали для вариантов 2, 7, 12, 17, 22

Таблица 2.7

Размеры обрабатываемой детали для вариантов 2, 7, 12, 17, 22

Размер, мм	Вариант				
	2	7	12	17	22
L_1	110	132	154	121	99
L_2	94	112,5	131,5	103,5	84,5
L_3	10	12	14	11	9
L_4	14	16,5	19,5	15,5	12,5
R_1	25	30	35	27,5	22,5
R_2	11	13,5	15,5	12	9,9
R_3	8	9,5	11,5	8,5	7,5
R_4	6	7,5	8,5	6,5	5,5
Δz_2	10	12	16	8	13
Δz_3	2	5	6	2	4

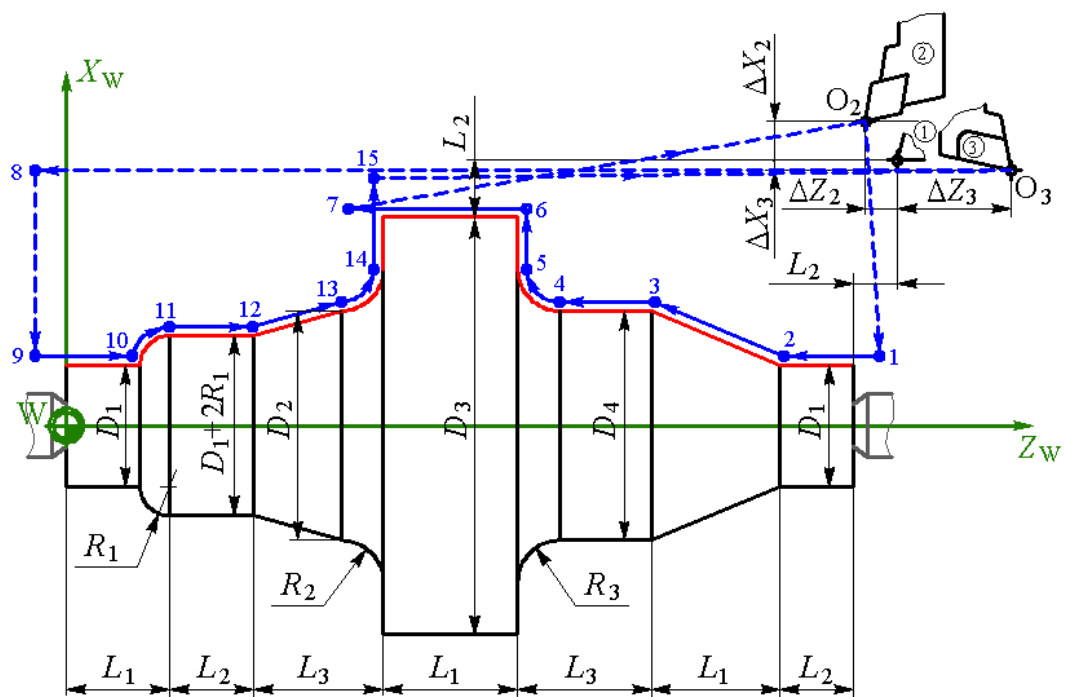


Рис. 2.8. Расчетно-технологическая карта обработки детали для вариантов 3, 8, 13, 18, 23

Таблица 2.8

Размеры обрабатываемой детали для вариантов 3, 8, 13, 18, 23

Размер, мм	Вариант				
	3	8	13	18	23
L_1	15	13,5	16,5	18	21
L_2	10	9	11	12	14
L_3	16	14,5	17,5	19,5	22,5
D_1	20	18	22	24	28
D_2	32	28,5	35,5	38,5	44,5
D_3	60	54	66	72	84
R_1	3	2,5	3,5	3,5	4
R_2	5	4,5	5,5	6	7
R_3	8	7,5	8,5	9,5	11
Δx_2	3	5	4	3	5
Δz_2	4	2	5	2	3
Δx_3	2	4	3	4	3
Δz_3	20	24	18	25	22

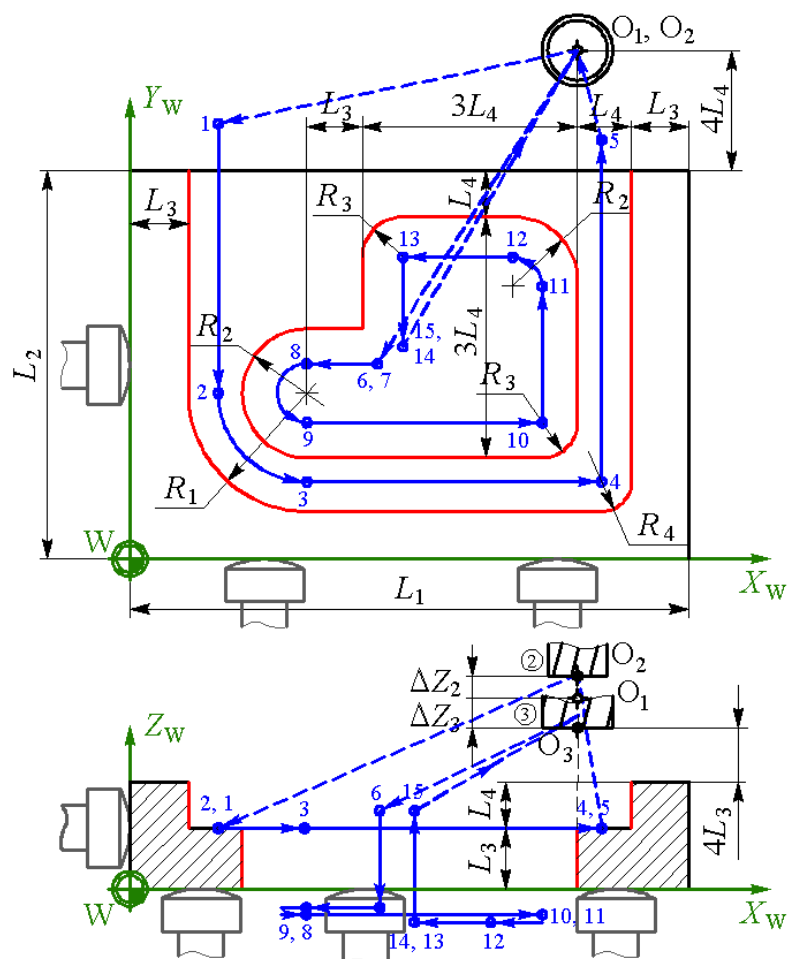


Рис. 2.9. Расчетно-технологическая карта обработки детали для вариантов 4, 9, 14, 19, 24

Таблица 2.9

Размеры обрабатываемой детали для вариантов 4, 9, 14, 19, 24

Размер, мм	Вариант				
	4	9	14	19	24
L_1	83	99,5	116	74,5	91,5
L_2	60	72	84	54	66
L_3	8	9,5	11,5	7,5	8,5
L_4	10	12	14	9	11
R_1	19	22,5	26,5	17	21
R_2	7	8,5	10	6,5	7,5
R_3	4	4,5	5,5	3,5	4,5
R_4	6	7,5	8,5	5,5	6,5
ΔZ_2	20	22	26	18	23
ΔZ_3					

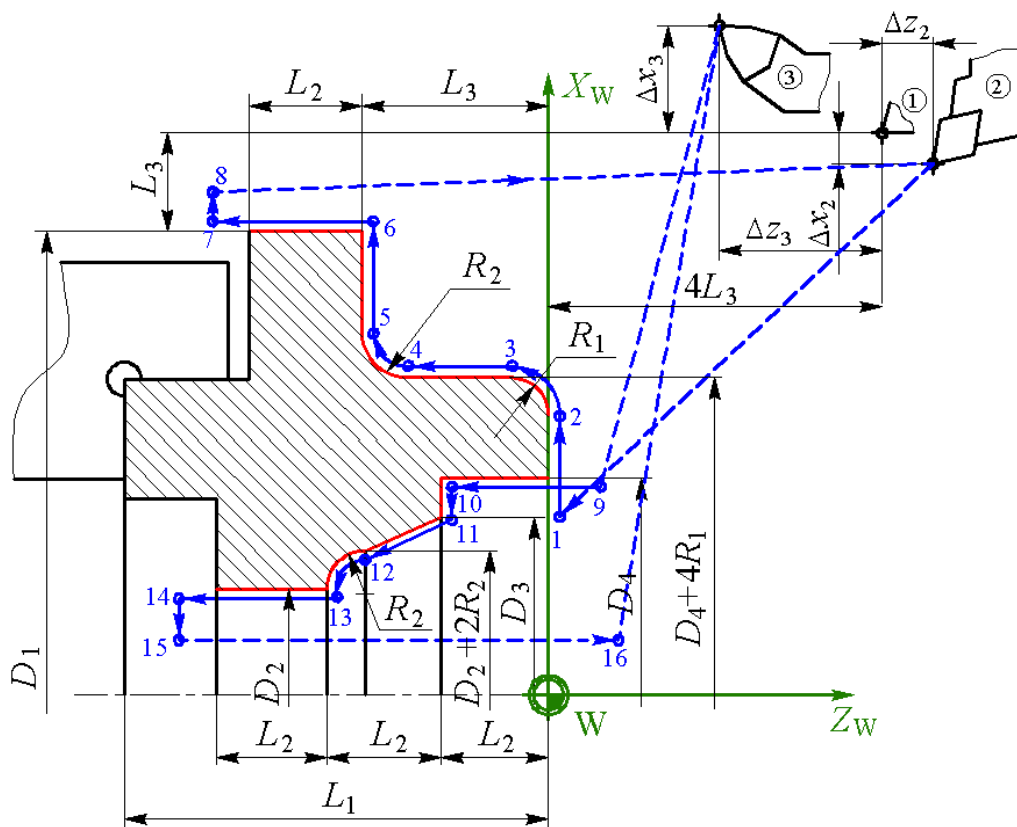


Рис. 2.10. Расчетно-технологическая карта обработки детали для вариантов 5, 10, 15, 20, 25

Таблица 2.10

Размеры обрабатываемой детали для вариантов 5, 10, 15, 20, 25

Размер, мм	Вариант				
	5	10	15	20	25
L_1	92	80,5	88,5	103,5	82,5
L_2	20	18	24	28	22
L_3	33	29,5	39,5	46,5	36,5
D_1	150	135	180	210	165
D_2	30	27	36	42	33
D_3	68	61,5	60	70	74,5
D_4	100	90	81,5	95,5	110
R_1	3	2,5	3,5	4,5	3,5
R_2	7	6,5	8,5	9,8	7,5
Δx_2	3	5	4	3	5
Δz_2	4	2	5	2	3
Δx_3	36	32	34	35	35
Δz_3	42	40	48	44	38

Задание 4

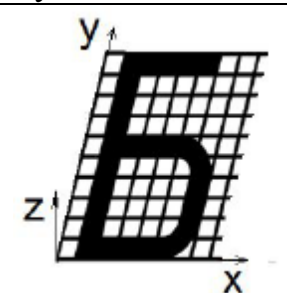
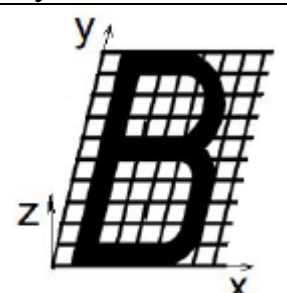
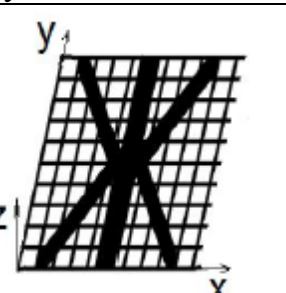
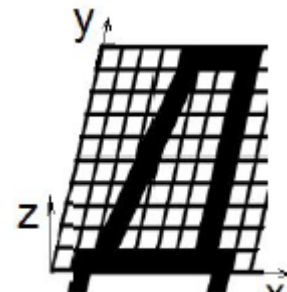
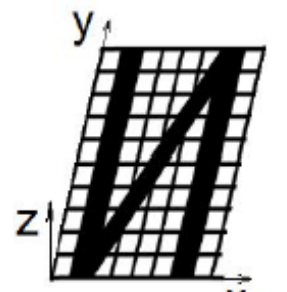
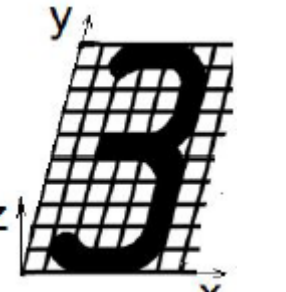
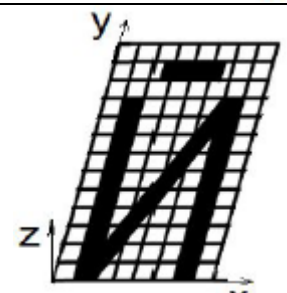
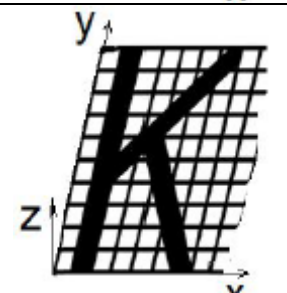
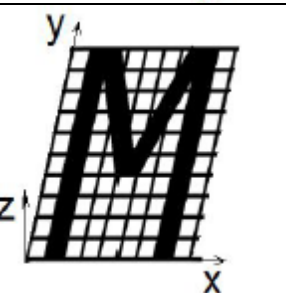
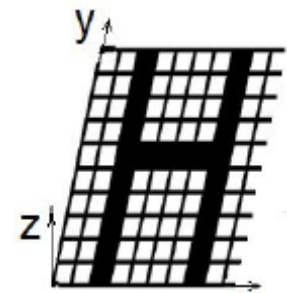
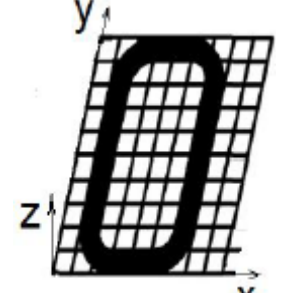
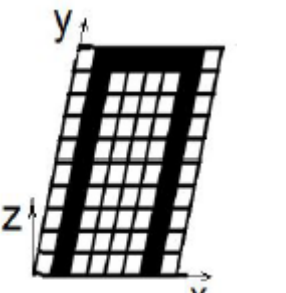
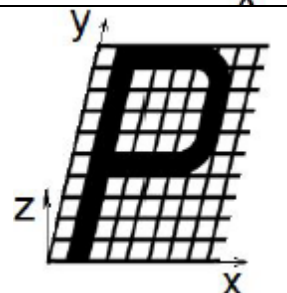
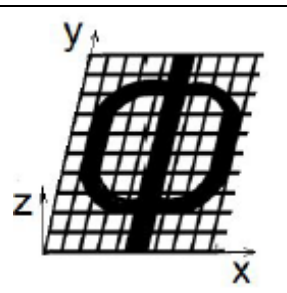
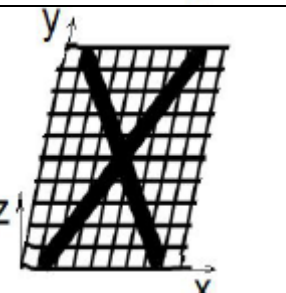
Согласно предложенному варианту (табл. 2.11.) написать управляющую программу для обработке траектории буквы на станке с ЧПУ. Поле обработки, в которое необходимо вписать букву прямоугольник 10x9 мм. Обработка буквы будет производиться на условном вертикально-фрезерном станке с ЧПУ, фрезой диаметром 1 мм, в заготовке из органического стекла.

1. Холостые переходы должны составлять минимальный объем времени от ос-

- новой программы. Их количество и длина, должны быть минимизированы.
- Холостые переходы должны выполняться над поверхностью заготовки на безопасном расстоянии в ускоренном режиме.
 - Оптимальной подачей, для обработки оргстекла предложенной фрезой считать подачу 100 мм в минуту

Таблица 2.11

Варианты заданий для практической работы.

№	Буквы	№	Буквы	№	Буквы
1		2		3	
4		5		6	
7		8		9	
10		11		12	
13		14		15	

16		17		18	
19		20		21	

Задание 5

Составьте оптимизированную программу для фрезерования следующих фигур представленных в таблице 2.12 по вариантам.

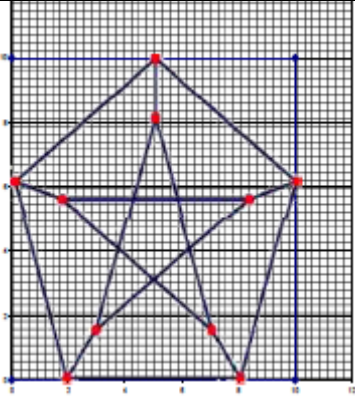
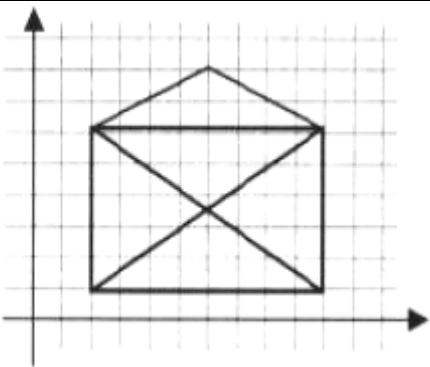
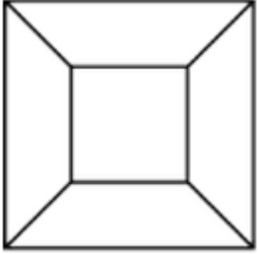
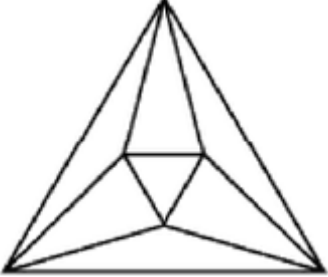
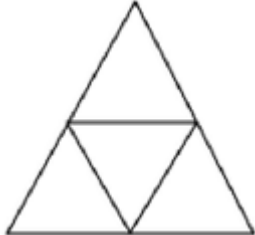
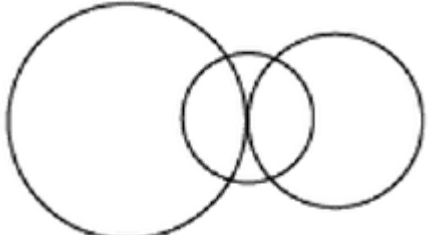
Поле обработки, в которое необходимо вписать фигуру прямоугольник выбранных Вами размеров. Обработка фигуры будет производиться на условном вертикально-фрезерном станке с ЧПУ, фрезой диаметром 1 мм, в заготовке из органического стекла.

Важным моментом в составлении управляющей программы является её оптимизация. При проектировании траектории перемещения рабочего инструмента необходимо учитывать ряд принципов:

Таблица 2.12

Варианты заданий для практической работы.

№	Фигура	№	Фигура
1		2	

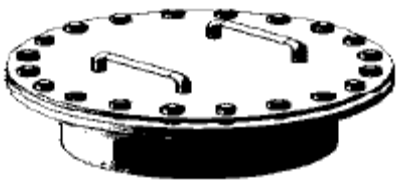
3		4	
5		6	
7		8	

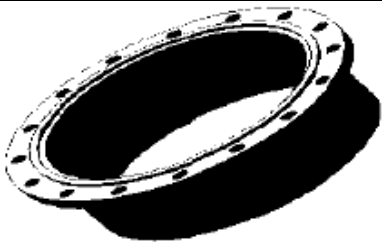



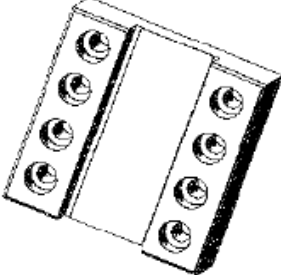
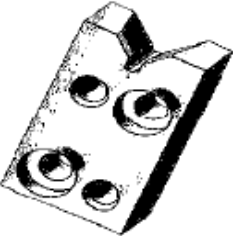
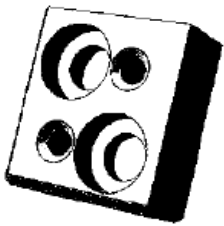
Задание 6


Таблица 2.12

Варианты заданий для практической работы.

Согласно предложенному варианту (табл. 2.13) написать управляющую программу для обработке стандартного изделия на станке с ЧПУ используя различные циклы. Поле обработки, в которое необходимо обработать только отверстия используя сверления и рассверливания если диаметр более 10 мм. Обработка стандартной детали будет производиться на условном координатно-сверлильном станке с ЧПУ, оснащенным инструментальным магазином на 5 рабочих инструментов и механизмом автоматической смены режущего инструмента, в качестве заготовки используется штампованное или вырубленная стальная заготовка.

№	Задание	Примечание
1		Люк 1-400-6,3-14-1-1 ОСТ 26-2007-83

2		Фланец 3-400-0,6-150-06ХН28МДТ ГОСТ 28759.2-90
3		Фланец 1-400-6,3-08Х18Н10Т ГОСТ 28759.4-90
4		Штуцер 15-4-3-2-200-08Х21Н6М2Т АТК 24.218.06-90
5		Колодка 7033-0121 ГОСТ 12198-66
6		Опора 7034-0411 ГОСТ 9053-68
7		Призма 7033-0074 ГОСТ 12196-66
		Установ 7052-0011 ГОСТ 13444-68

8		Пластина 7034-0455 h6 ГОСТ 4743-68
---	-----------------------------------------------------------------------------------	---------------------------------------

Тема 5. Автоматизация обработки изделий на станках с ЧПУ.

Задание 1.

Составить управляющую программу для токарного станка с ЧПУ на примере станка 16К20Ф3 с устройством ЧПУ NC-201. Выполнить индивидуальный вариант задания в соответствии с эскизами деталей, показанными на рис. 3.1 – 3.5, и их размерами, приведенными в табл. 3.1 – 3.5.

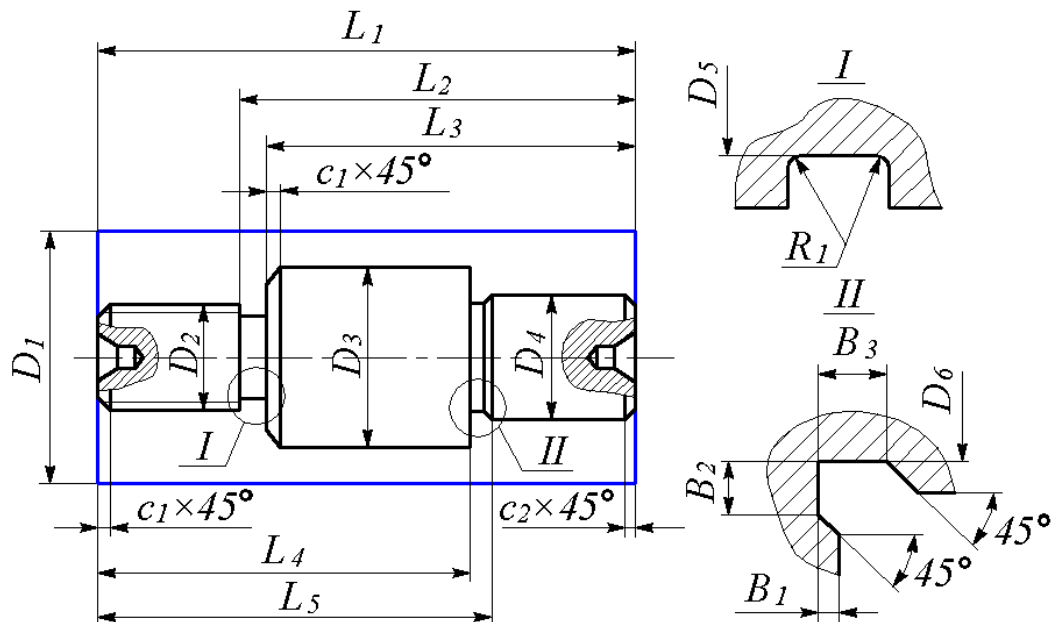


Рис. 3.1. Эскиз обрабатываемой детали для вариантов 1, 6, 11, 16, 21

Таблица 3.1

Размеры детали для вариантов 1, 6, 11, 16, 21

Размер	Вариант				
	1	6	11	16	21
L_1	81	89,1	72,9	101,25	60,75
L_2	59	64,9	53,1	73,75	44,25
L_3	54	59,4	48,6	67,5	40,5
L_4	57	62,7	53,1	71,25	42,75
L_5	67	73,7	60,3	83,75	50,25
D_1	49	53,9	44,1	61,25	36,75
D_2	26	28,6	23,4	32,5	19,5

D_3	42	46,2	37,8	52,5	31,5
D_4	30	33	27	37,5	22,5
D_5	20	22	18	25	15
D_6	24	26,4	21,6	30	18
C_1	2,5	2,75	2,25	3,13	1,88
C_2	3	3,3	2,7	3,75	2,25
B_1	2	2,2	1,8	2,5	1,5
B_2	5	5,5	4,5	6,25	3,75
B_3	7	7,7	6,3	8,75	5,25
R_1	1	1,1	0,9	1,25	0,75

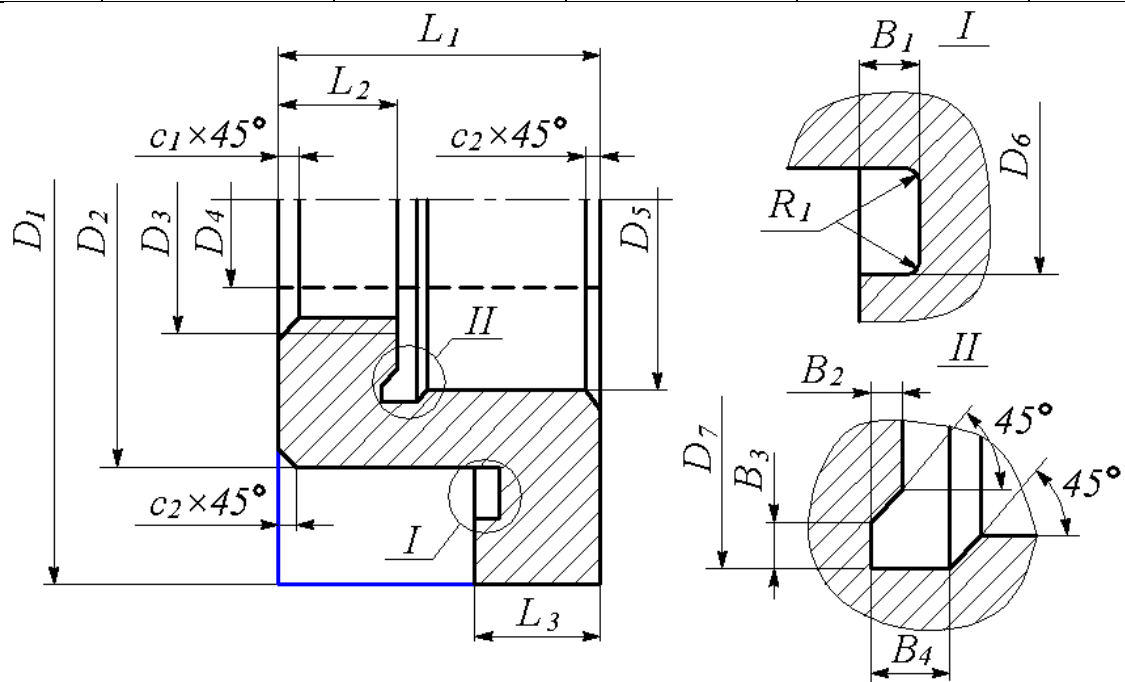


Рис. 3.2 Эскиз обрабатываемой детали для вариантов 2, 7, 12, 17, 22

Таблица 3.2

Размеры детали для вариантов 2, 7, 12, 17, 22

Размер	Вариант				
	2	7	12	17	22
L_1	64	70,4	76,79	83,19	89,59
L_2	34	37,4	40,8	44,2	47,6
L_3	25	27,5	30	32,5	35
D_1	120	132	144	156	168
D_2	90	100	108	117	126
D_3	40	44	48	52	56
D_4	24	26,4	28,8	31,2	33,6
D_5	66	72,6	79,2	85,8	92,4
D_6	98	107,8	117,6	127,4	137,2
D_7	71	78	85,2	92,3	99,4
C_1	3	3,3	3,6	3,9	4,2
C_2	2,5	2,75	3	3,25	3,5
B_1	3	3,3	3,6	3,9	4,2

B_2	2,5	2,75	3	3,25	3,5
B_3	4	4,4	4,8	5,2	5,6
B_4	5	5,5	6	6,5	7
R_1	1	1,1	1,2	1,3	1,4

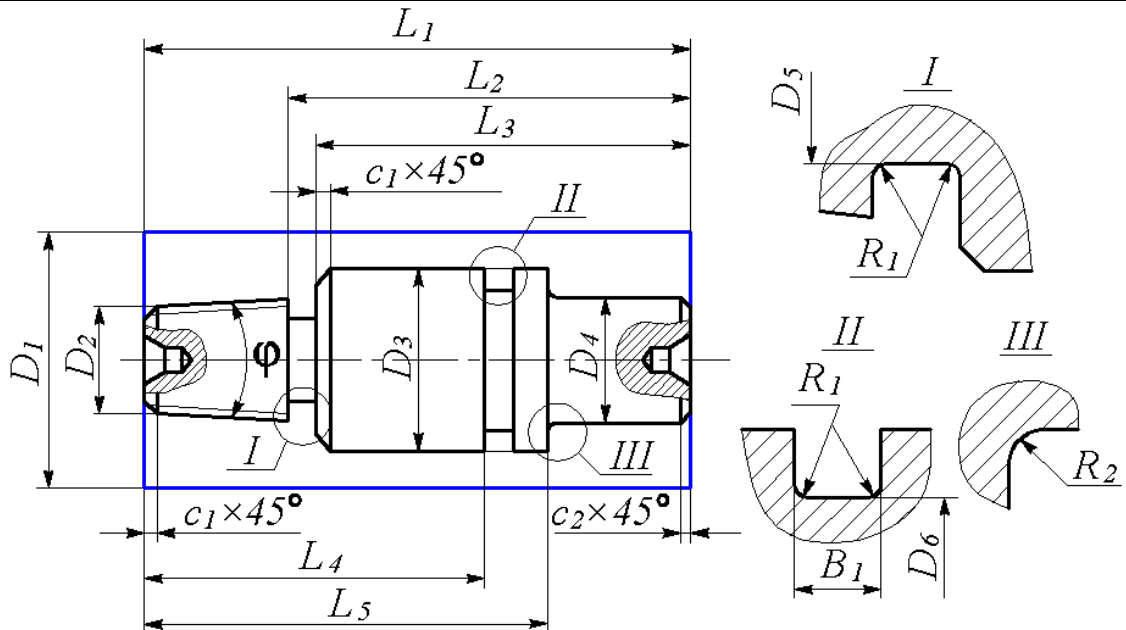


Рис. 3.3. Эскиз обрабатываемой детали для вариантов 3, 8, 13, 18, 23

Таблица 3.3

Размеры детали для вариантов 3, 8, 13, 18, 23

Размер	Вариант				
	3	8	13	18	23
L_1	120	132	144	156	168
L_2	92	101,2	110,4	119,6	128,8
L_3	85	93,5	102	110,5	119
L_4	80	88	96	104	112
L_5	92	101,2	110,4	119,6	128,8
D_1	80	88	96	104	112
D_2	32,56	35,82	39,07	42,33	45,58
D_3	60	66	72	78	84
D_4	48	52,8	57,6	62,4	67,2
D_5	28	30,8	33,6	36,4	39,2
D_6	52	57,2	62,4	67,6	72,8
C_1	2	2,2	2,4	2,6	2,8
C_2	1,6	1,76	1,92	2,08	2,24
B_1	5	5,5	6	6,5	7
R_1	2	2,2	2,4	2,6	2,8
R_2	1,6	1,76	1,92	2,08	2,24
φ	14	14	14	14	14

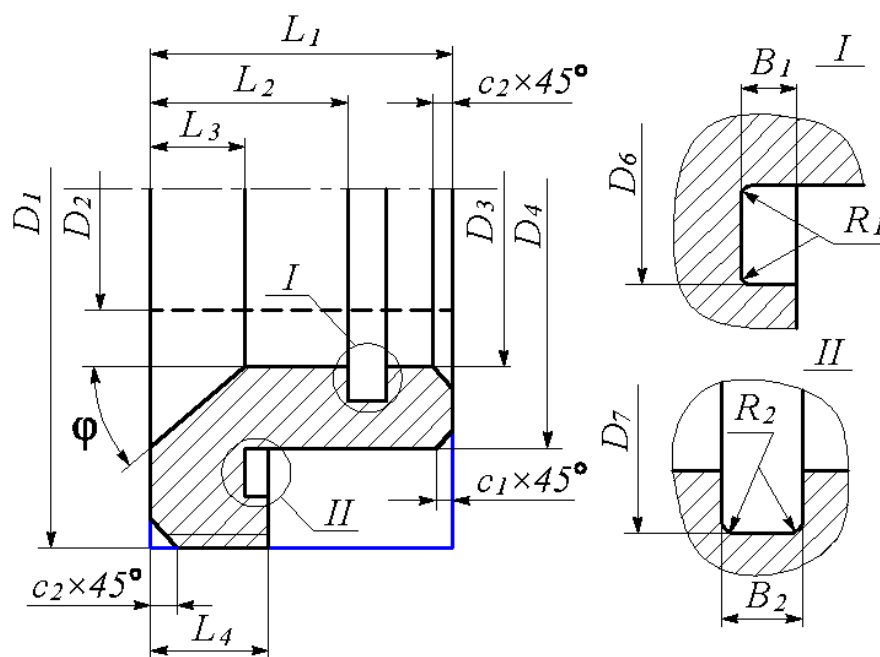


Рис. 3.4. Эскиз обрабатываемой детали для вариантов 4, 9, 14, 19, 24

Таблица 3.4

Размеры детали для вариантов 4, 9, 14, 19, 24

Размер	Вариант				
	4	9	14	19	24
L_1	60	66	72	78	84
L_2	36	39,6	43,2	46,8	50,4
L_3	18	19,8	21,6	23,4	25,2
L_4	25	27,5	30	32,5	35
D_1	100	110	120	130	140
D_2	30	33	36	39	42
D_3	48	52,8	57,6	62,4	67,2
D_4	72	79,2	86,4	93,6	100,8
D_6	84	92,4	100,8	109,2	117,6
D_7	56	61,6	67,2	72,8	78,4
C_1	1,6	1,76	1,92	2,08	2,24
C_2	2,5	2,75	3	3,25	3,5
B_1	3	3,3	3,6	3,9	4,2
B_2	5	5,5	6	6,5	7
R_1	1	1,1	1,2	1,3	1,4
R_2	0,5	0,55	0,6	0,65	0,7
φ	25	24	26	25	25

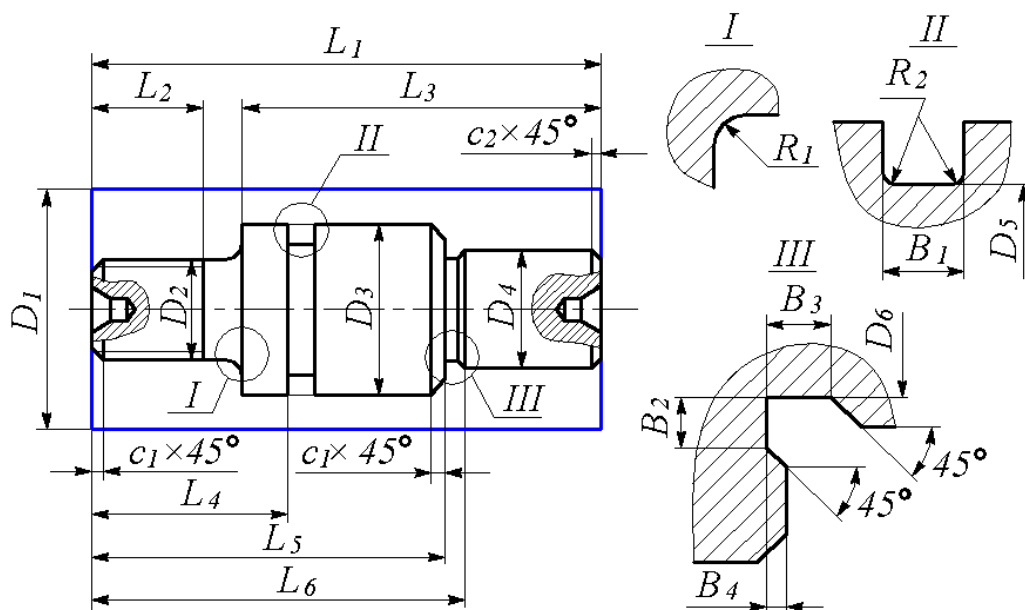


Рис. 3.5. Эскиз обрабатываемой детали для вариантов 5, 10, 15, 20, 25

Таблица 3.5

Размеры детали для вариантов 5, 10, 15, 20, 25

Размер	Вариант				
	5	10	15	20	25
L_1	112	123,2	134,4	145,6	156,8
L_2	20	22	24	26	28
L_3	86	94,6	103,2	111,8	120,4
L_4	33	36,3	39,6	42,9	46,2
L_5	75	82,5	90	97,5	105
L_6	82	90,2	98,4	106,6	114,8
D_1	80	88	96	104	112
D_2	44	48,4	52,8	57,2	61,6
D_3	72	79,2	86,4	93,6	100,8
D_4	54	59,4	64,8	70,2	75,6
D_5	60	66	72	78	84
D_6	50	55	60	65	70
C_1	2,5	2,75	3	3,25	3,5
C_2	1,6	1,76	1,92	2,08	2,24
B_1	5	5,5	6	6,5	7
B_2	5	5,5	6	6,5	7
B_3	6	6,5	7	7,5	8
R_1	2	2,2	2,4	2,6	2,8
R_2	1	1,1	1,2	1,3	1,4

Задание 2.

Осуществлять подготовку управляющей программы для станков с ЧПУ сверлильно-расточной группы. Режимы обработки необходимо произвольно выбрать из следующих диапазонов: подача 440÷560 мм/мин, скорость вращения шпинделя 35÷50 м/мин. При программировании обработки отверстий,

расположенных под углом к плоскостям детали, размерные перемещения следует задавать в полярной системе координат.

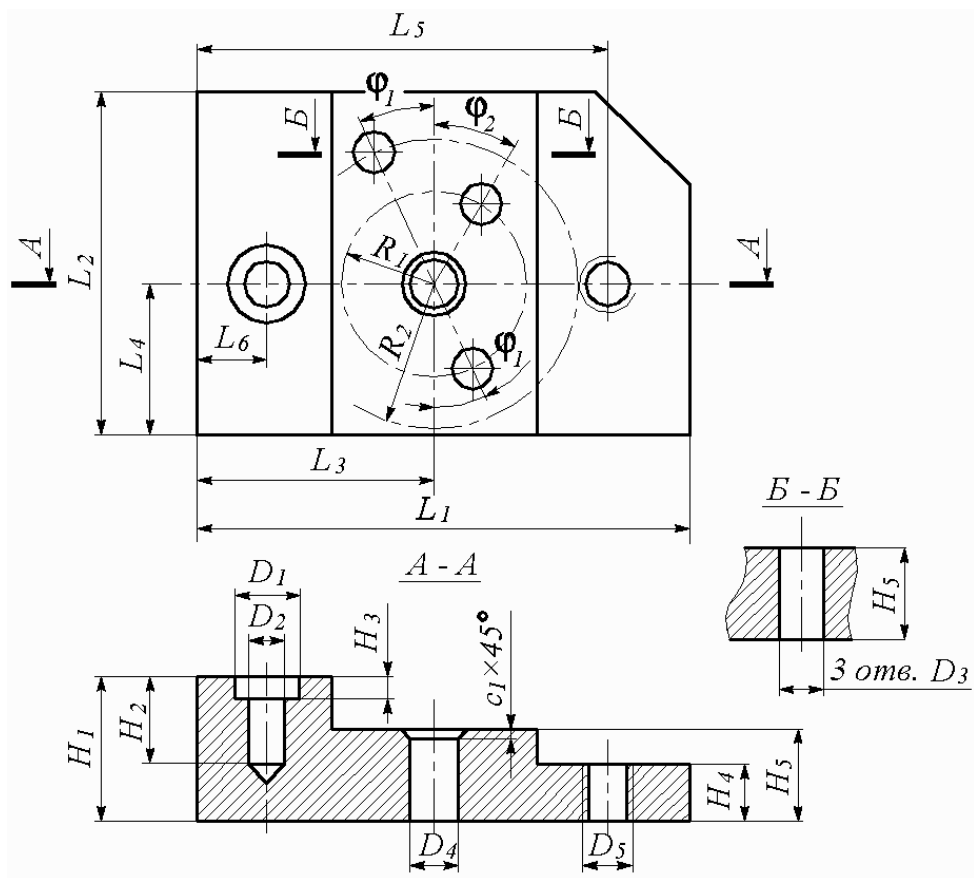


Рис. 3.6. Эскиз обрабатываемой детали для вариантов 1, 6, 11, 16, 21

Таблица 3.6

Размеры обрабатываемых деталей для вариантов 1, 6, 11, 16, 21

Размер	Вариант				
	1	6	11	16	21
L_1	130	150	155	150	130
L_2	100	110	115	100	110
L_3	60	60	65	60	60
L_4	40	50	50	40	40
L_5	110	115	120	115	115
L_6	9	11	11	9	9
D_1	12	15	15	12	13
D_2	8	10	11	7	9
D_3	10	8	8	10	7
D_4	11H7	9H7	12H7	10H8	8H7
D_5	9M	6M	7M	8M	6M
H_1	20	25	30	25	24
H_2	10	18	17	10	12
H_3	4	6	6	4	5
H_4	10	9	10	8	11

H_5	12	15	15	13	15
R_1	38	40	40	38	38
R_2	30	30	30	30	32
c_1	2	1	3	2	3
φ_1	20°	22°	25°	21°	23°
φ_2	25°	20°	25°	24°	23°

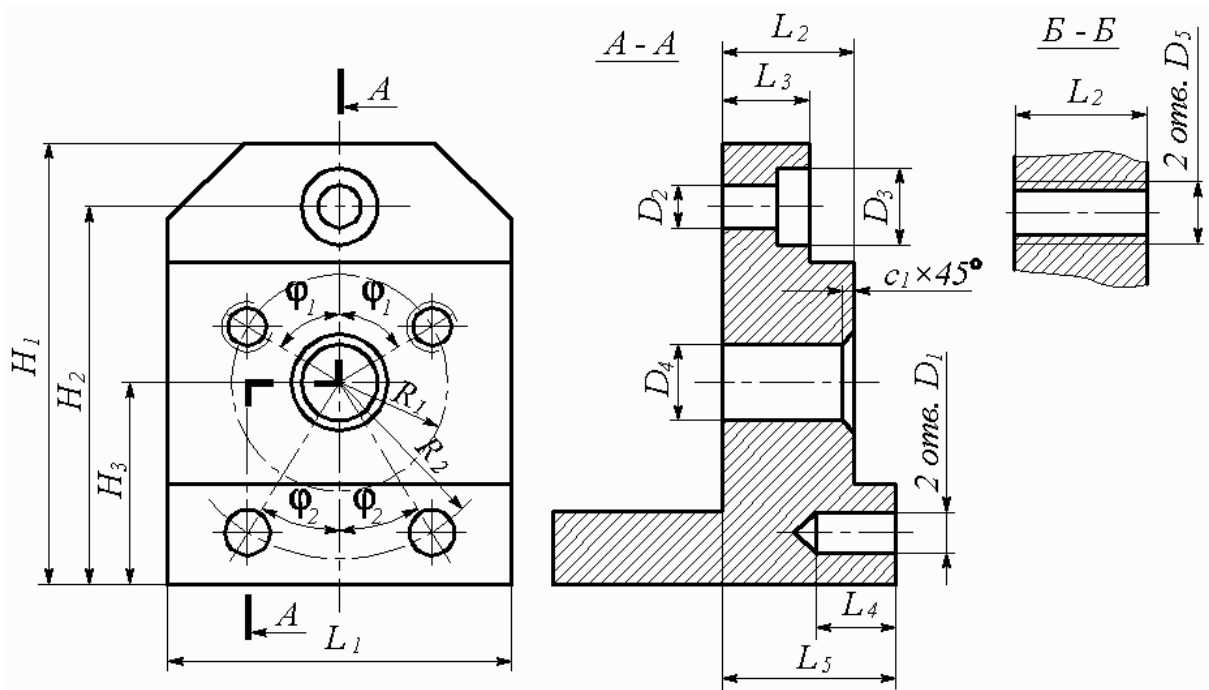


Рис. 3.7. Эскиз обрабатываемой детали для вариантов 2, 7, 12, 17, 22

Таблица 3.7

Размеры обрабатываемых деталей для вариантов 2, 7, 12, 17, 22

Размер	Вариант				
	2	7	12	17	22
L_1	90	86	95	88	98
L_2	30	35	35	37	38
L_3	20	20	25	27	28
L_4	15	20	20	17	18
L_5	40	40	45	42	43
D_1	10	12	11	13	10
D_2	8	10	9	8	7
D_3	14	13	15	12	13
D_4	15H7	13H8	14H7	16H8	12H7
D_5	7M	9M	10M	8M	9M
H_1	130	140	150	132	132
H_2	115	120	125	117	117
H_3	60	70	70	62	62
R_1	40	45	47	42	42
R_2	55	65	65	57	57
c_1	2	3	2	2	3

φ_1	20°	18°	22°	24°	20°
φ_2	18°	22°	25°	25°	20°

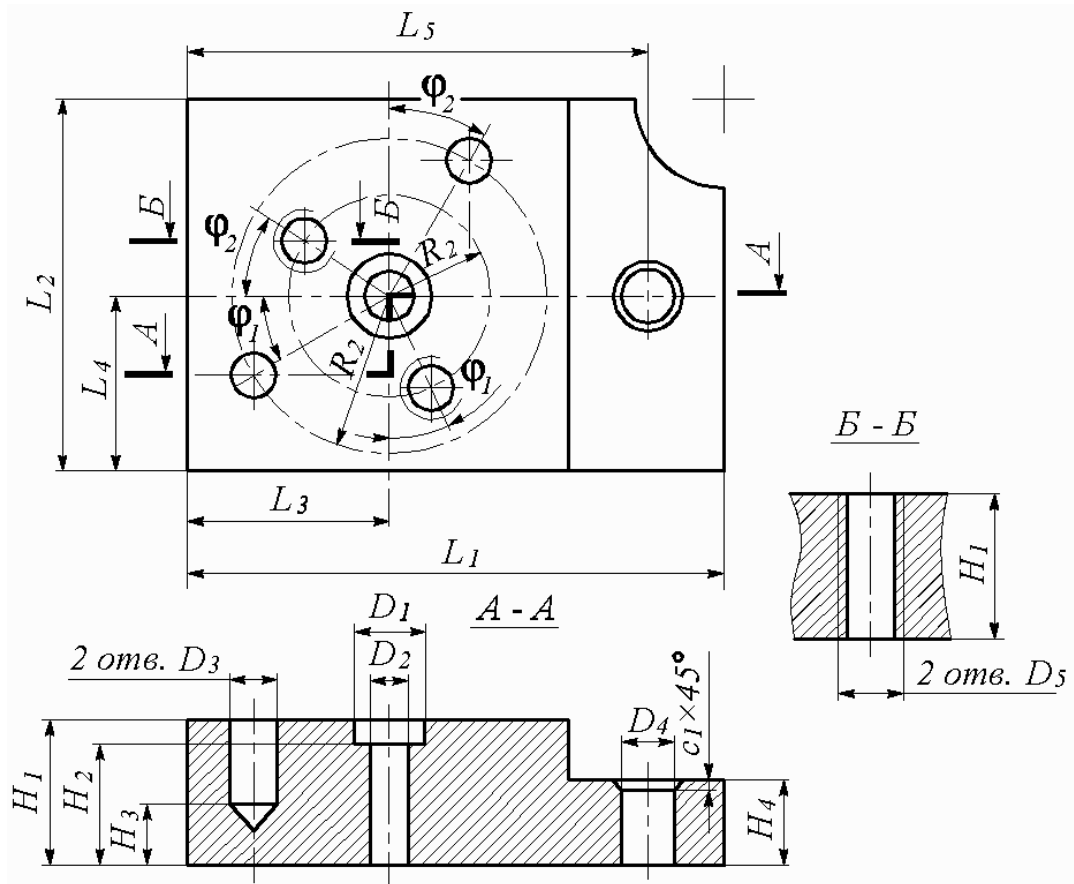


Рис. 3.8. Эскиз обрабатываемой детали для вариантов 3, 8, 13, 18, 23

Таблица 3.8

Размеры обрабатываемых деталей для вариантов 3, 8, 13, 18, 23

Размер	Вариант				
	3	8	13	18	23
L_1	150	152	148	153	150
L_2	130	131	129	132	135
L_3	55	55	52	55	55
L_4	60	61	57	60	63
L_5	130	130	126	132	132
D_1	14	12	15	14	12
D_2	11	10	11	10	9
D_3	8	9	7	8	7
D_4	15H7	17H8	14H7	13H7	16H8
D_5	13M	10M	12M	13M	10M
H_1	30	32	30	31	35
H_2	26	25	23	26	29
H_3	6	8	8	9	11
H_4	12	10	10	13	15

R_1	50	50	55	50	52
R_2	38	40	35	40	37
c_1	3	2	2	3	2
φ_1	24°	25°	23°	24°	27°
φ_2	26°	25°	23°	27°	29°

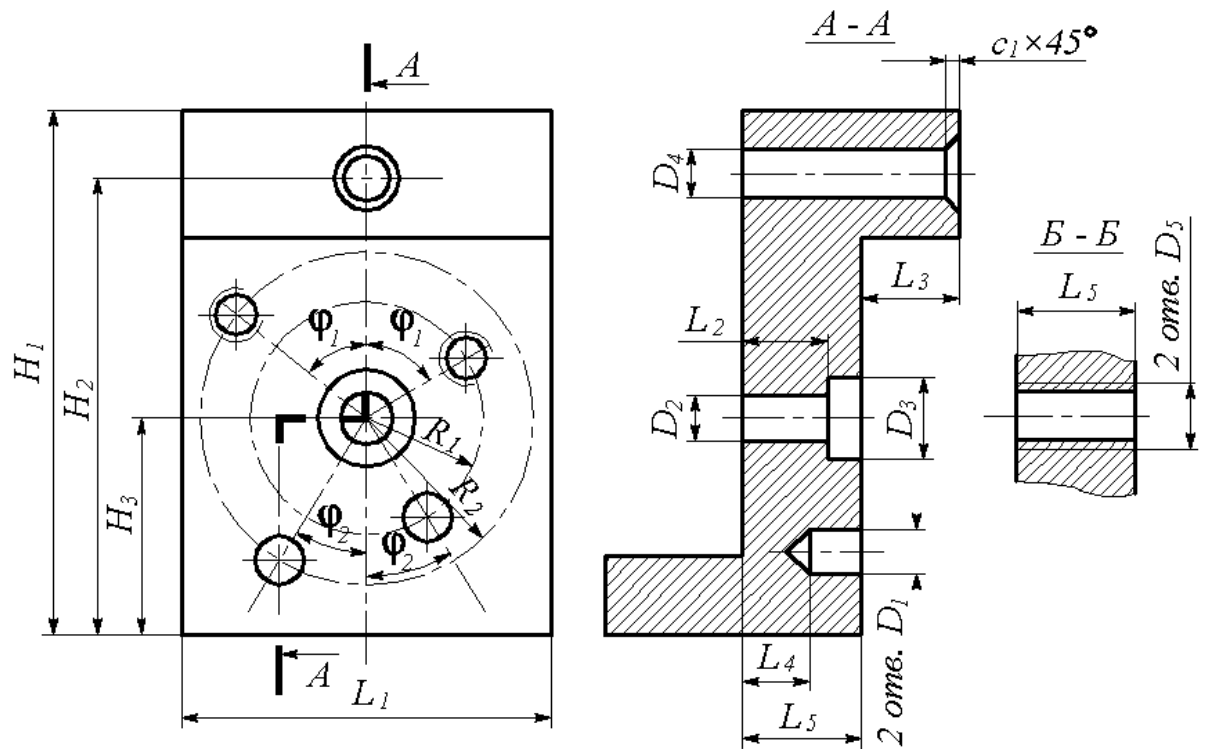


Рис. 3.9. Эскиз обрабатываемой детали для вариантов 4, 9, 14, 19, 24

Таблица 3.9

Размеры обрабатываемых деталей для вариантов 4, 9, 14, 19, 24

Размер	Вариант				
	4	9	14	19	24
L_1	80	85	75	82	80
L_2	30	32	25	35	35
L_3	13	14	10	15	14
L_4	6	15	5	8	9
L_5	40	45	35	45	45
D_1	10	12	10	7	9
D_2	12	15	13	12	15
D_3	16	18	19	15	17
D_4	15H7	13H8	12H7	14H7	11H7
D_5	10M	7M	8M	10M	9M
H_1	150	160	140	155	155
H_2	135	130	125	130	140
H_3	65	60	55	60	62
R_1	30	32	30	35	40
R_2	50	50	48	50	48

c_1	2	2	3	3	2
φ_1	28°	30°	25°	27°	28°
φ_2	25°	30°	29°	28°	29°

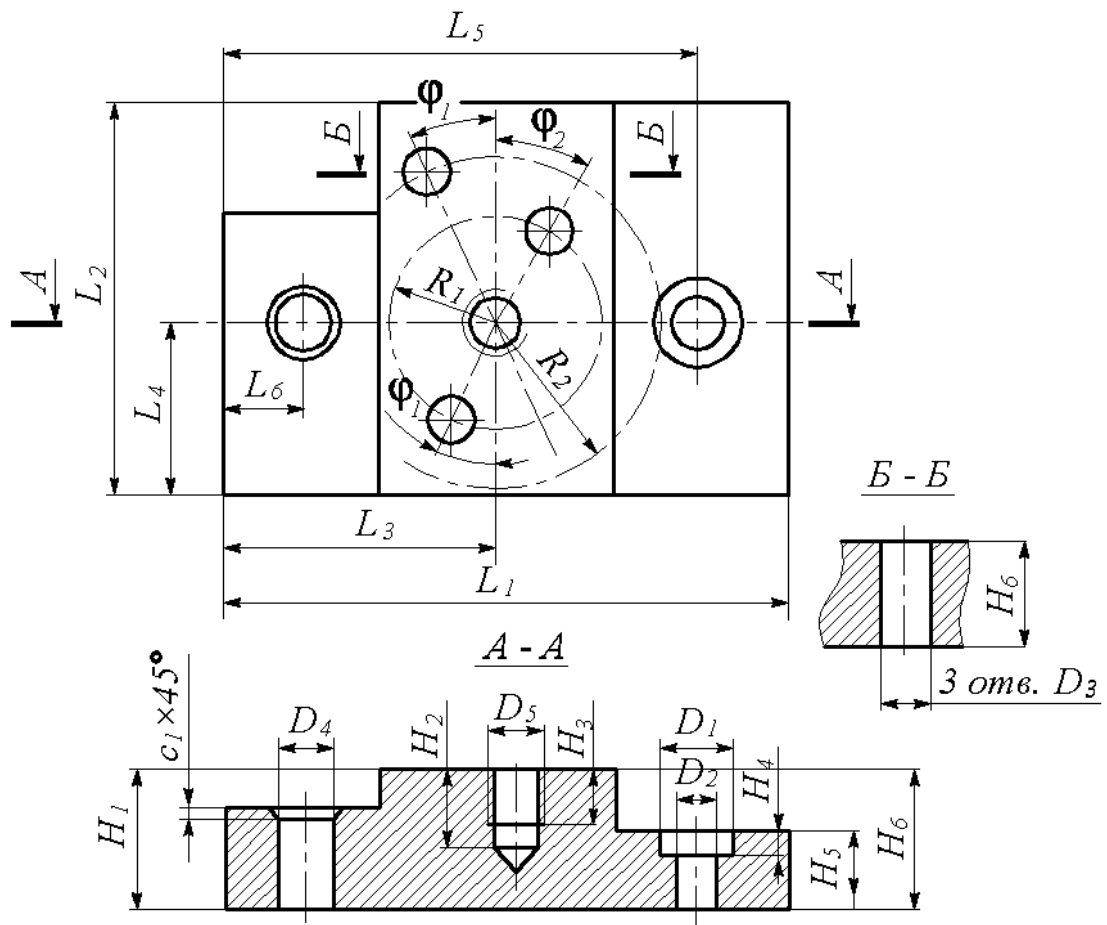


Рис. 3.10. Эскиз обрабатываемой детали для вариантов 5, 10, 15, 20, 25

Таблица 3.10

Размеры обрабатываемых деталей для вариантов 5, 10, 15, 20, 25

Размер	Вариант				
	5	10	15	20	25
L_1	180	170	185	182	178
L_2	100	100	115	98	110
L_3	80	82	85	85	80
L_4	45	40	52	45	43
L_5	160	155	160	164	160
L_6	12	10	12	10	13
D_1	17	16	19	15	18
D_2	13	10	14	10	12
D_3	14	12	10	8	11
D_4	18H7	19H10	15H7	20H8	16H7
D_5	17M	13M	16M	14M	13M

H_1	45	49	50	40	42
H_2	30	35	38	35	30
H_3	12	28	30	25	25
H_4	7	6	7	6	7
H_5	20	22	23	20	22
H_6	45	49	50	40	42
R_1	30	27	25	32	24
R_2	40	35	45	40	38
c_1	2	3	3	2	4
φ_1	30°	25°	20°	30°	32°
φ_2	32°	22°	22°	30°	28°

Тема 6. Автоматизация контроля и сортировки изделий.

Вопросы для устного опроса:

1. По каким признакам классифицируются приборы активного контроля?
2. Сравните одно-, двух- и трехконтактные приборы активного контроля и выявите преимущества и недостатки одних перед другими.
3. Какие приборы активного контроля используются для контроля деталей с прерывистыми поверхностями?
4. Приведите схему устройства для контроля валов с нечетным числом разрывов.
5. Дайте определение понятию «автоподналадчик».
6. Приведите диаграмму изменения размеров деталей при обработке на станке с подналадчиком и без него?
7. В каких производствах применяется сопряженное шлифование?
8. Что собой представляют жесткие калибры в КСА?
9. Из каких элементов состоит ЗУ?
10. По каким основным критериям проводят выбор между бункерными и магазинными ЗУ?
11. Каково назначение исполнительного устройства в контрольном автомате?
12. Что такое циклограмма и для каких целей ее строят?

2.2 Оценочные средства для промежуточного контроля⁴

Вопросы к дифференцированному зачету:

1. Задачи автоматизации крупносерийного производства
2. Транспортная система с гибкой связью между станками
3. Система активного контроля шероховатости
4. Классификация захватных органов ВЗУ
5. Пневматические измерительные средства активного контроля диаметра отверстия
6. Классификация вибрационно-загрузочных устройств
7. Контрольно-измерительные устройства для проверки наличия и глубины просверленных отверстий
8. Схемы электромагнитных вибраторов ВЗУ, их характеристика
9. Средства подачи прутков
10. Циклограмма работы ВЗУ, определение производительности
11. Методы лазерного контроля
12. Лазерные измерительные системы, работающие по принципу лучевой скобы
13. Автоматизированная правка проката.
14. Роликотправильные и косовалковые правильные машины
15. Транспортная система для обработки деталей в приспособлениях-спутниках
16. Координатно-измерительные машины
17. Механизмы поштучной выдачи
18. Схемы упругих систем для ВЗУ, их характеристика
19. Измерительные средства для прямых методов измерения
20. Устройства накопления и отделения предметов обработки
21. Классификация магазинных устройств
22. Использование и расчет лотков в автоматизированном производстве
23. Средства автоматического контроля в процессе обработки деталей на станках и автоматических линиях
24. Классификация чаш ВЗУ
25. Резка листового проката. Установка для газовой и плазменной резки
26. Понятие измерительной системы
27. Структурная схема пассивного автоматического контроля
28. Устройства касетирования ферромагнитных стержневых заготовок в магнитном поле
29. Плазмотрон. Устройство и область применения.
30. Структурная схема активного автоматического контроля с разомкнутой системой регулирования
31. Типы приводов ВЗУ
32. Средства межоперационного транспортирования
33. Системы бесконтактного лазерного контроля, работающие по принципу приборов поперечной наводки
34. Определение пропускной способности пневмолотка

35. Основные функциональные действия и классификация БЗУ
36. Измерения посредством координатно-измерительных головок на станках с ЧПУ
37. Автоматическая загрузка в современной технике. Классификация систем автоматической загрузки
38. Технические характеристики точности техпроцесса
39. Структурная схема автоматического контроля с подналадкой станка
40. Устройства реализующие функциональные действия ВЗУ
41. Лотки с пневмоподушкой
42. Средства контроля деталей перед обработкой
43. Кассетирование неферромагнитных заготовок в пневмосистеме
44. Каково назначение системы координат станка?
45. Что представляет собой стандартная система координат станков с ЧПУ?
46. Каково назначение системы координат детали?
47. Для чего предназначена система координат инструмента?
48. Что такое исходная точка и руководствуясь чем выбирают ее положение при обработке на станках с ЧПУ?
49. Что представляет собой траектория движения инструмента (для положения какой точки задается и из каких элементов состоит)?
50. Что такое опорная точка траектории инструмента, и какие выделяют виды опорных точек?
51. Какие используются способы задания положения опорных точек.
52. Что такое эквидистанта, и каким образом координаты опорных точек на ней при использовании расчетно-аналитического метода?
53. Какие используются способы соединения геометрических элементов эквидистанты, и в каких случаях?
54. Что такое управляющая программа, из каких основных частей она состоит?
55. Что понимают под кадром управляющей программы, какого рода информацию он содержит?
56. Каков формат кадра управляющей программы в общем случае?
57. Что такое слово управляющей программы, из каких символов оно состоит?
58. Каково назначение подготовительных функций и как они записываются в коде ISO?
59. Для чего нужны вспомогательные функции и как они записываются в коде ISO?
60. Какими функциями осуществляется включение вращения шпинделя и как производится выбор этих функций в зависимости от направления вращения?
61. Какими адресами кодируются скорость главного движения и скорость подачи и как в программе задаются единицы их измерения?
62. Что такое линейная интерполяция и каков ее формат кадра?
63. Что называют круговой интерполяцией и каков ее формат кадра?
64. Что представляют собой значения параметров I, J, K при задании круговой интерполяции?
65. Для чего необходима коррекция инструмента на вылет и в чем она заключается?

Практические задания для проведения дифференцированного зачета

Задание № 1.

Требуется определить координаты опорных точек (Рис. 1), исходя из размеров обрабатываемых деталей (табл. 1), и написать текст управляющей программы в коде ISO-7bit с комментариями?

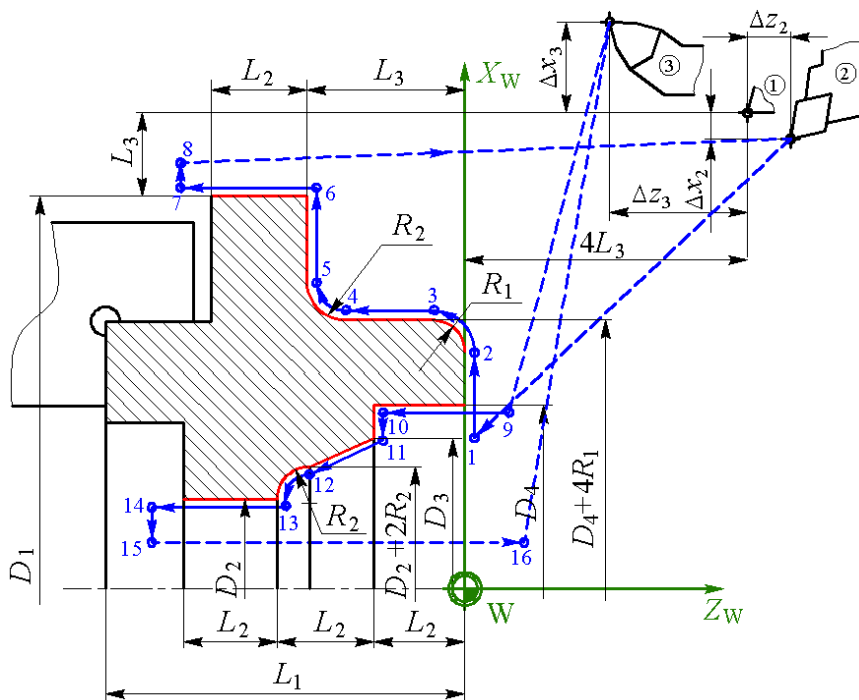


Рис. 1. Расчетно-технологическая карта обработки детали.

Таблица 1

Размер, мм	Вариант
	1
L_1	80,5
L_2	18
L_3	29,5
D_1	135
D_2	27
D_3	61,5
D_4	90
R_1	2,5
R_2	6,5
Δx_2	5
Δz_2	2
Δx_3	32
Δz_3	40

Задание № 2.

Требуется определить координаты опорных точек (Рис. 1), исходя из размеров обрабатываемых деталей (табл. 1), и написать текст управляющей программы в коде ISO-7bit с комментариями?

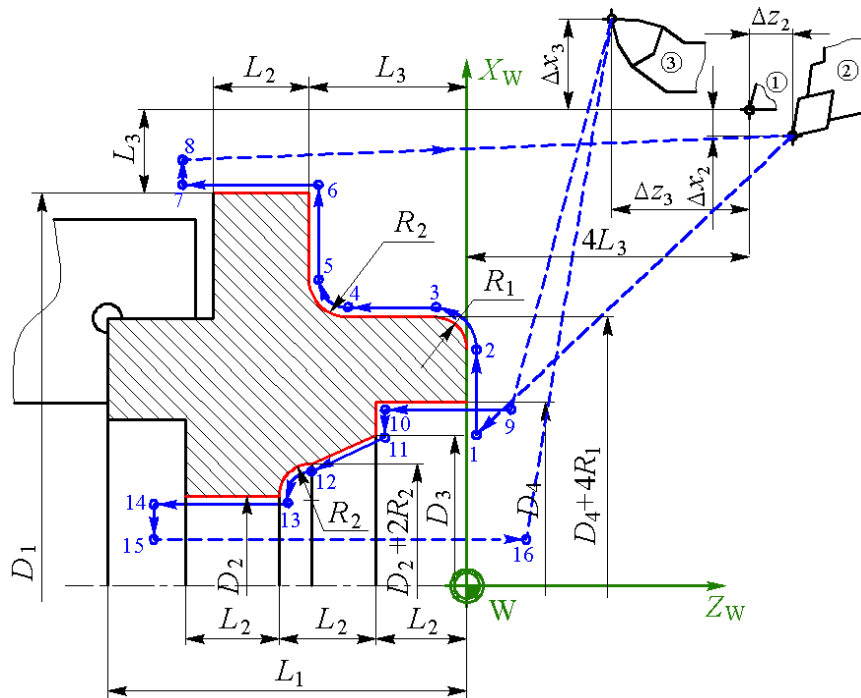


Рис. 1. Расчетно-технологическая карта обработки детали.

Таблица 1

Размер, мм	Вариант
	2
L_1	88,5
L_2	24
L_3	39,5
D_1	180
D_2	36
D_3	60
D_4	81,5
R_1	3,5
R_2	8,5
Δx_2	4
Δz_2	5
Δx_3	34
Δz_3	48

Задание № 3.

Требуется определить координаты опорных точек (Рис. 1), исходя из размеров обрабатываемых деталей (табл. 1), и написать текст управляющей программы в коде ISO-7bit с комментариями?

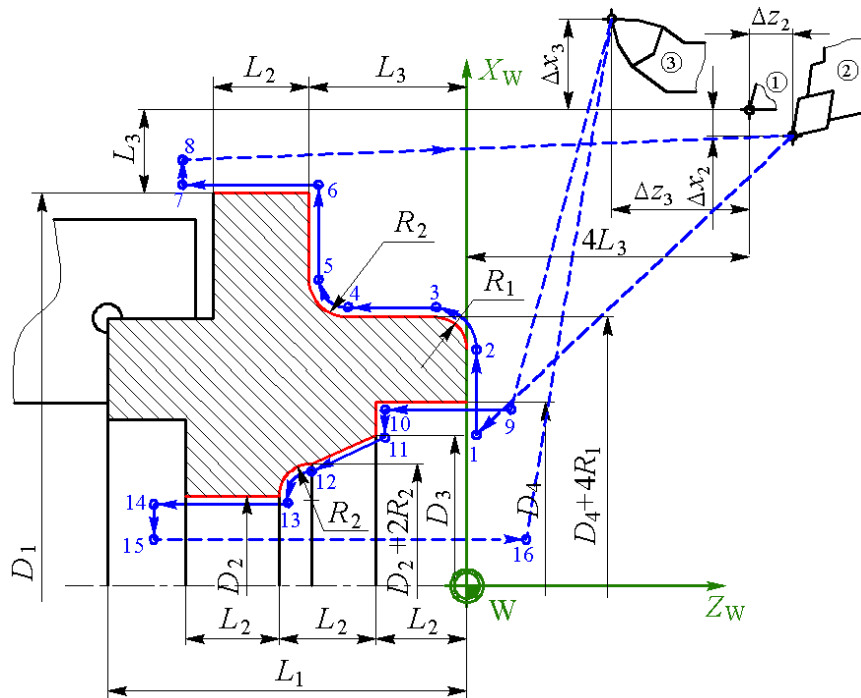


Рис. 1. Расчетно-технологическая карта обработки детали.

Таблица 1

Размер, мм	Вариант
	3
L_1	103,5
L_2	28
L_3	46,5
D_1	210
D_2	42
D_3	70
D_4	95,5
R_1	4,5
R_2	9,8
Δx_2	3
Δz_2	2
Δx_3	35
Δz_3	44

Задание № 3.

Требуется определить координаты опорных точек (Рис. 1), исходя из размеров обрабатываемых деталей (табл. 1), и написать текст управляющей программы в коде ISO-7bit с комментариями?

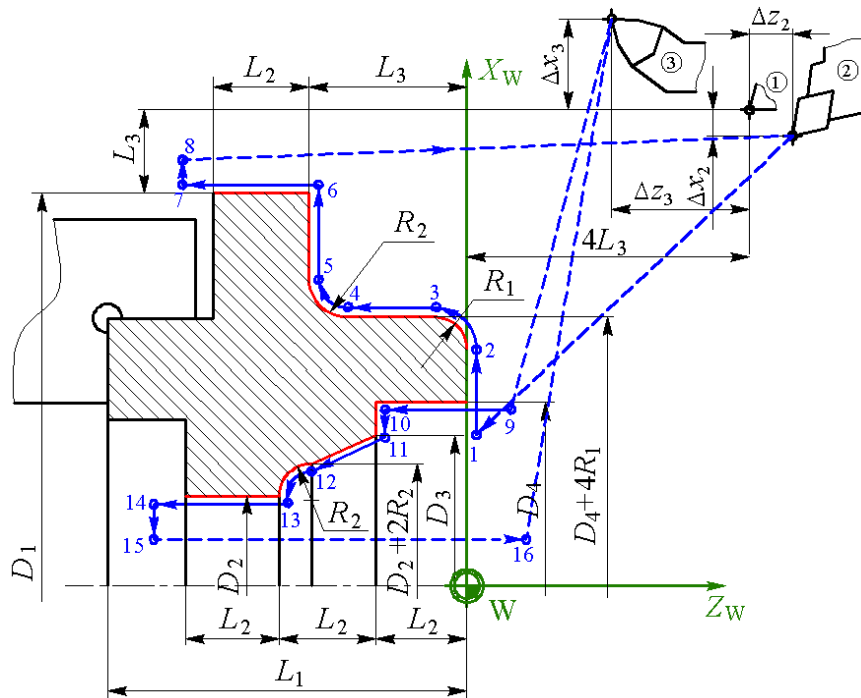


Рис. 1. Расчетно-технологическая карта обработки детали.

Таблица 1

Размер, мм	Вариант
	4
L_1	82,5
L_2	22
L_3	36,5
D_1	165
D_2	33
D_3	74,5
D_4	110
R_1	3,5
R_2	7,5
Δx_2	5
Δz_2	3
Δx_3	35
Δz_3	38

Задание № 4.

Требуется определить координаты опорных точек (Рис. 1), исходя из размеров обрабатываемых деталей (табл. 1), и написать текст управляющей программы в коде ISO-7bit с комментариями?

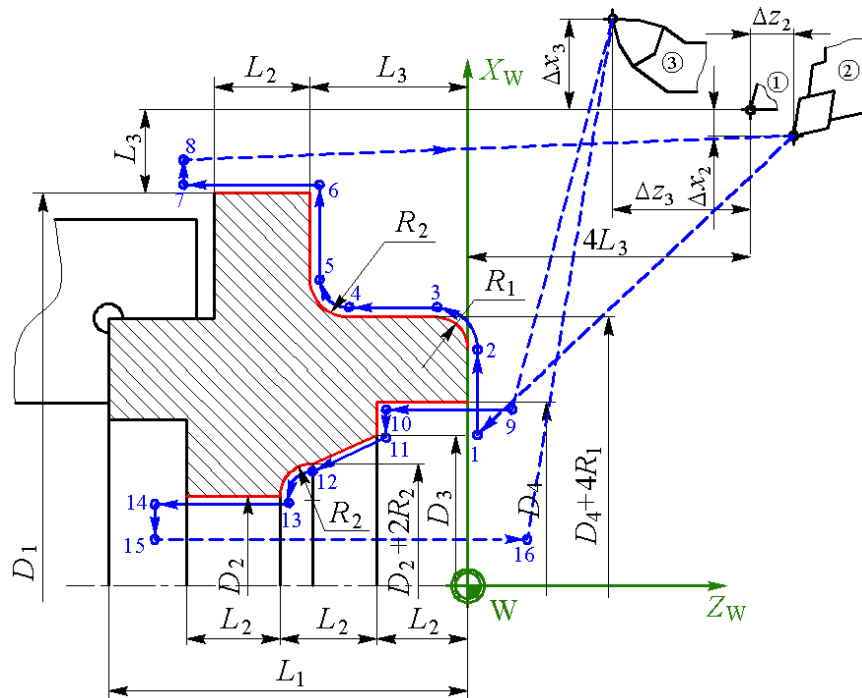


Рис. 1. Расчетно-технологическая карта обработки детали.

Таблица 1

Размер, мм	Вариант
	25
L_1	82,5
L_2	22
L_3	36,5
D_1	165
D_2	33
D_3	74,5
D_4	110
R_1	3,5
R_2	7,5
Δx_2	5
Δz_2	3
Δx_3	35
Δz_3	38

Задание № 5.

Требуется определить координаты опорных точек (Рис. 1), исходя из размеров обрабатываемых деталей (табл. 1), и написать текст управляющей программы в коде ISO-7bit с комментариями?

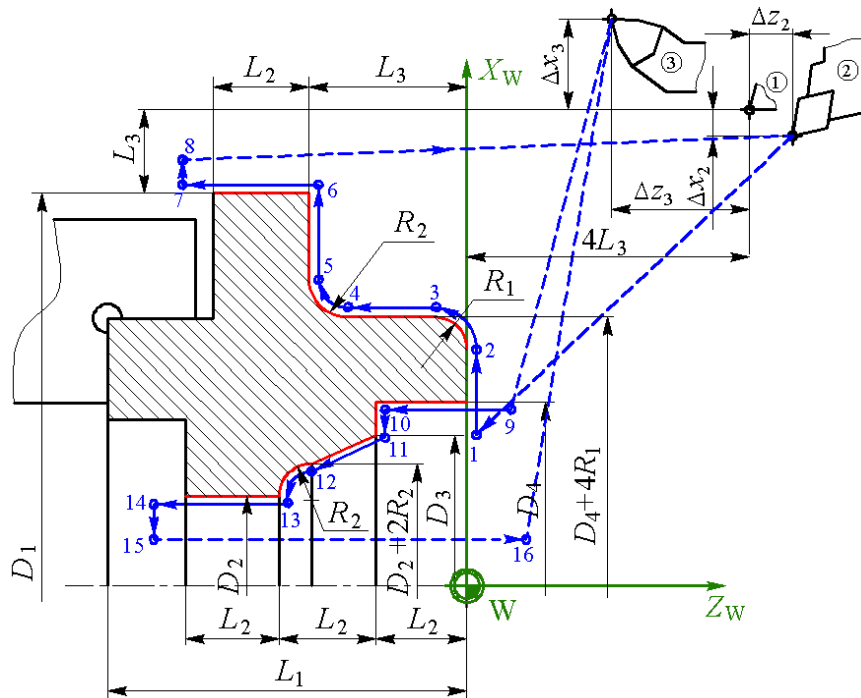


Рис. 1. Расчетно-технологическая карта обработки детали.

Таблица 1

Размер, мм	Вариант 5
L_1	90
L_2	22
L_3	36,5
D_1	126
D_2	33
D_3	74,5
D_4	110
R_1	3,5
R_2	7,5
Δx_2	5
Δz_2	3
Δx_3	35
Δz_3	38

Задание № 6.

Требуется определить координаты опорных точек (Рис. 1), исходя из размеров обрабатываемых деталей (табл. 1), и написать текст управляющей программы в коде ISO-7bit с комментариями?

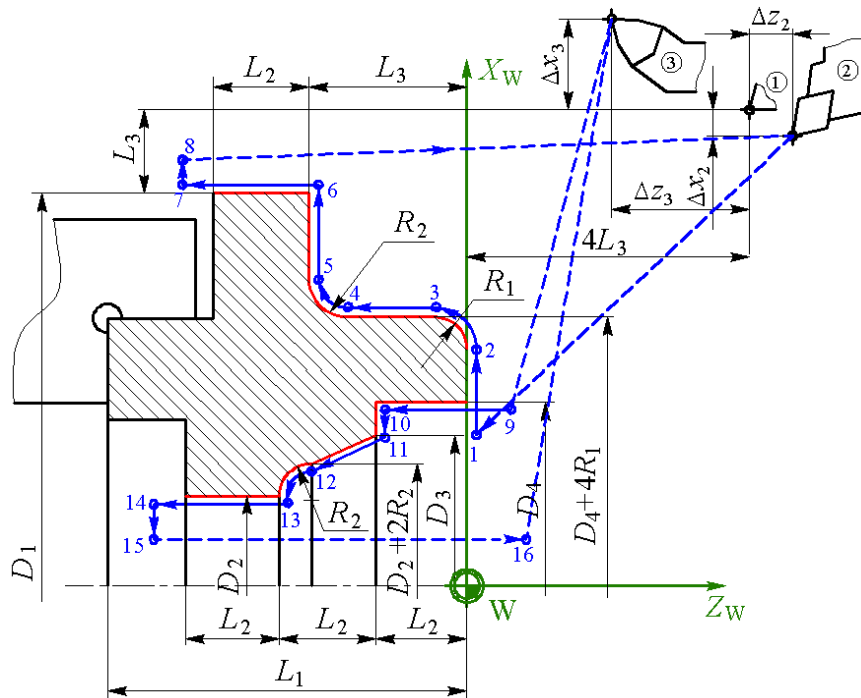


Рис. 1. Расчетно-технологическая карта обработки детали.

Таблица 1

Размер, мм	Вариант 6
L_1	200
L_2	22
L_3	36,5
D_1	180
D_2	33
D_3	74,5
D_4	110
R_1	3,5
R_2	7,5
Δx_2	5
Δz_2	3
Δx_3	35
Δz_3	38

Задание № 7.

Требуется определить координаты опорных точек (Рис. 1), исходя из размеров обрабатываемых деталей (табл. 1), и написать текст управляющей программы в коде ISO-7bit с комментариями?

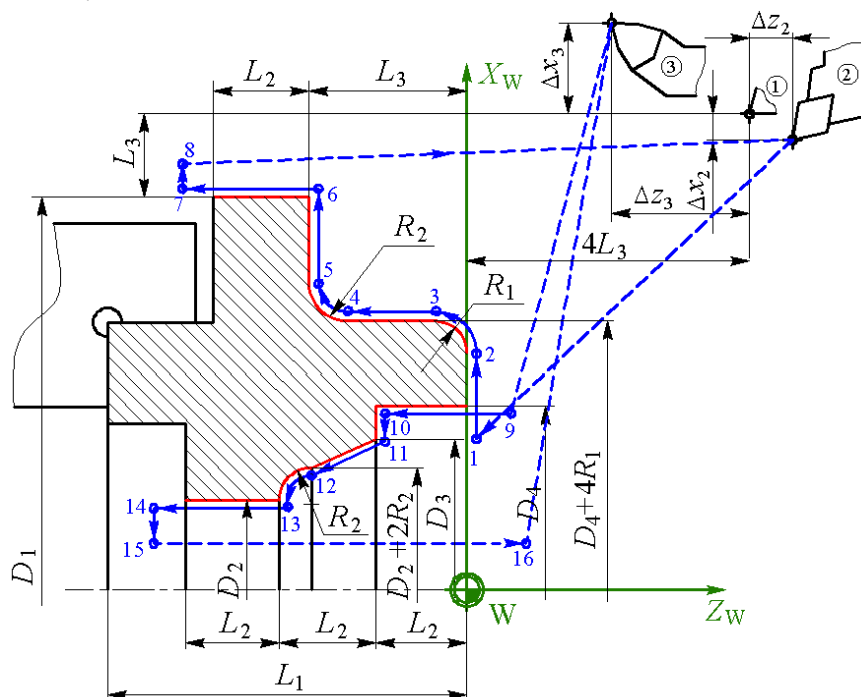


Рис. 1. Расчетно-технологическая карта обработки детали.

Таблица 1

Размер, мм	Вариант
L_1	132
L_2	22
L_3	36,5
D_1	144
D_2	33
D_3	74,5
D_4	110
R_1	3,5
R_2	7,5
Δx_2	5
Δz_2	3
Δx_3	35
Δz_3	38

Задание № 8.

Требуется определить координаты опорных точек (Рис. 1), исходя из размеров обрабатываемых деталей (табл. 1), и написать текст управляющей программы в коде ISO-7bit с комментариями?

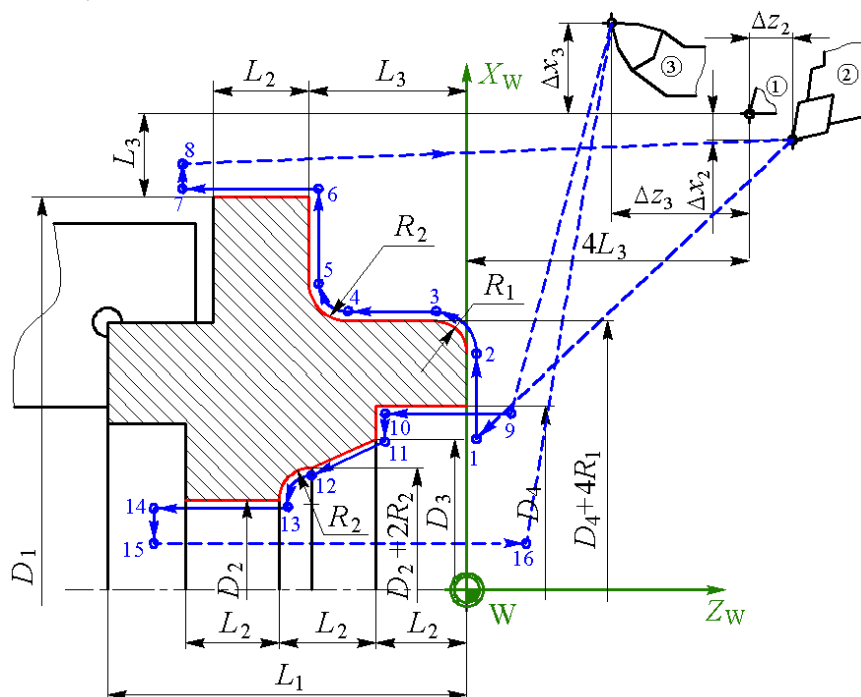


Рис. 1. Расчетно-технологическая карта обработки детали.

Таблица 1

Размер, мм	Вариант 8
L_1	143
L_2	22
L_3	36,5
D_1	125
D_2	33
D_3	74,5
D_4	110
R_1	3,5
R_2	7,5
Δx_2	5
Δz_2	3
Δx_3	35
Δz_3	38

Задание № 9.

Требуется определить координаты опорных точек (Рис. 1), исходя из размеров обрабатываемых деталей (табл. 1), и написать текст управляющей программы в коде ISO-7bit с комментариями?

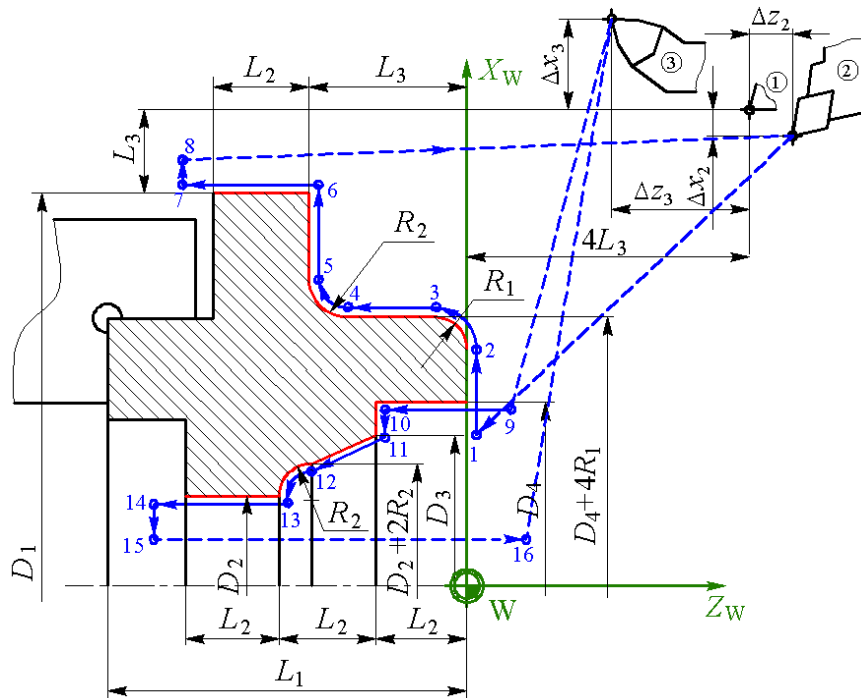


Рис. 1. Расчетно-технологическая карта обработки детали.

Таблица 1

Размер, мм	Вариант
	9
L_1	82,5
L_2	22
L_3	36,5
D_1	165
D_2	33
D_3	74,5
D_4	110
R_1	3,5
R_2	7,5
Δx_2	5
Δz_2	3
Δx_3	35
Δz_3	38

Задание № 10.

Требуется определить координаты опорных точек (Рис. 1), исходя из размеров обрабатываемых деталей (табл. 1), и написать текст управляющей программы в коде ISO-7bit с комментариями?

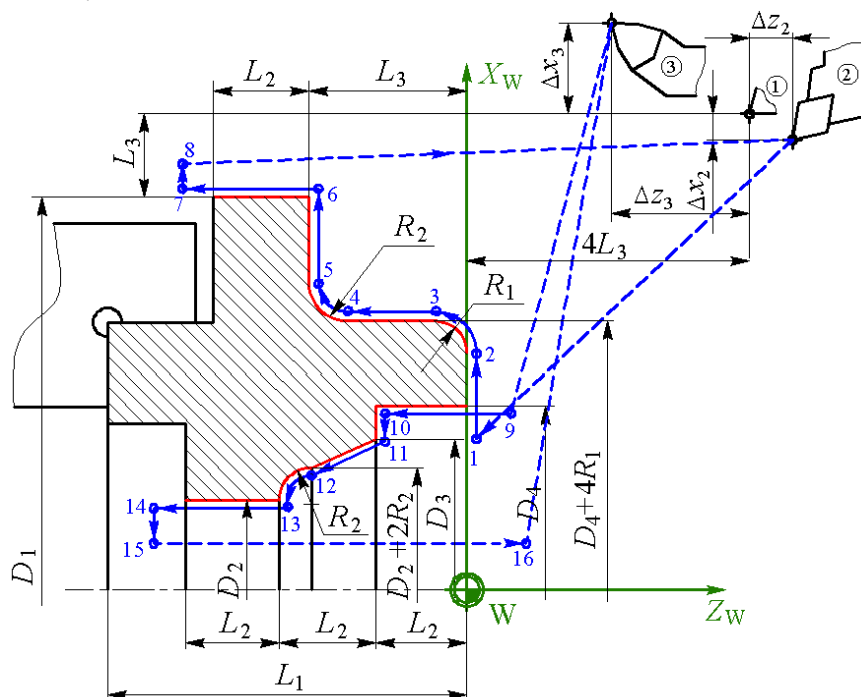


Рис. 1. Расчетно-технологическая карта обработки детали.

Таблица 1

Размер, мм	Вариант 10
L_1	134
L_2	22
L_3	36,5
D_1	126
D_2	33
D_3	74,5
D_4	110
R_1	3,5
R_2	7,5
Δx_2	5
Δz_2	3
Δx_3	35
Δz_3	38

Задание № 11.

Требуется определить координаты опорных точек (Рис. 1), исходя из размеров обрабатываемых деталей (табл. 1), и написать текст управляющей программы в коде ISO-7bit с комментариями?

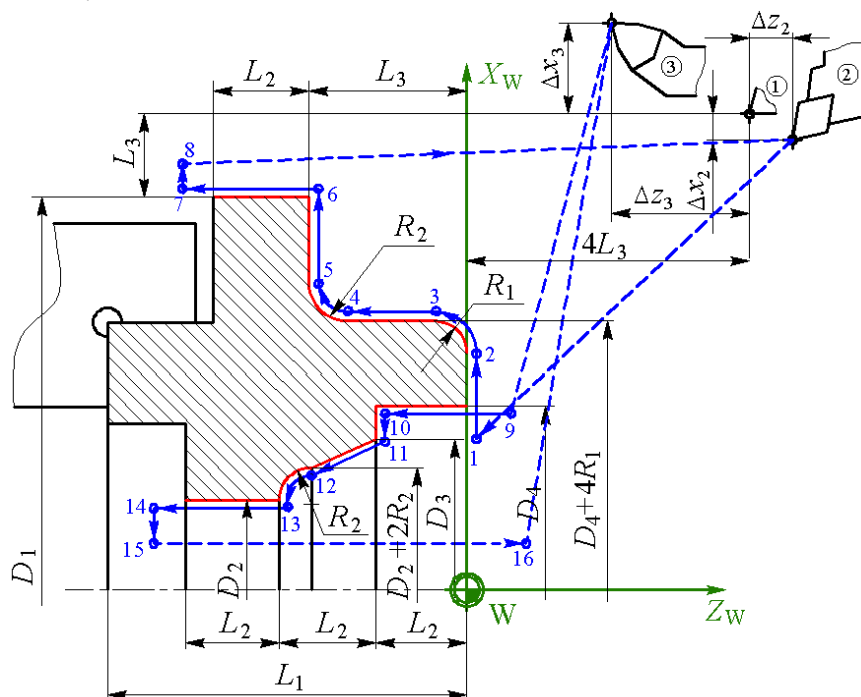


Рис. 1. Расчетно-технологическая карта обработки детали.

Таблица 1

Размер, мм	Вариант 11
L_1	82,5
L_2	22
L_3	36,5
D_1	165
D_2	33
D_3	74,5
D_4	110
R_1	3,5
R_2	7,5
Δx_2	5
Δz_2	3
Δx_3	35
Δz_3	38

Задание № 12.

Требуется определить координаты опорных точек (Рис. 1), исходя из размеров обрабатываемых деталей (табл. 1), и написать текст управляющей программы в коде ISO-7bit с комментариями?

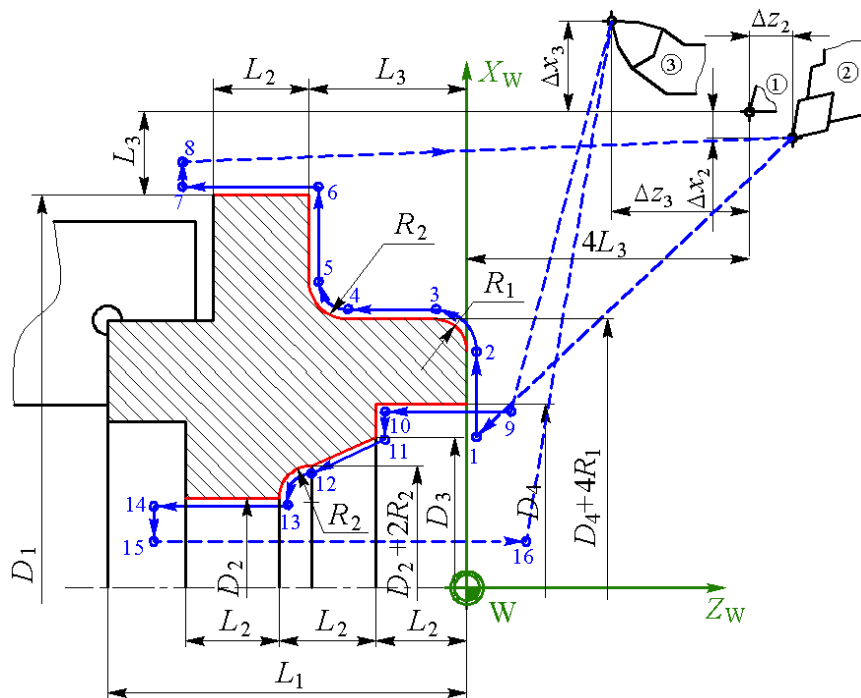


Рис. 1. Расчетно-технологическая карта обработки детали.

Таблица 1

Размер, мм	Вариант 12
L_1	145
L_2	22
L_3	36,5
D_1	140
D_2	33
D_3	74,5
D_4	110
R_1	3,5
R_2	7,5
Δx_2	5
Δz_2	3
Δx_3	35
Δz_3	38

Задание № 13.

Требуется определить координаты опорных точек (Рис. 1), исходя из размеров обрабатываемых деталей (табл. 1), и написать текст управляющей программы в коде ISO-7bit с комментариями?

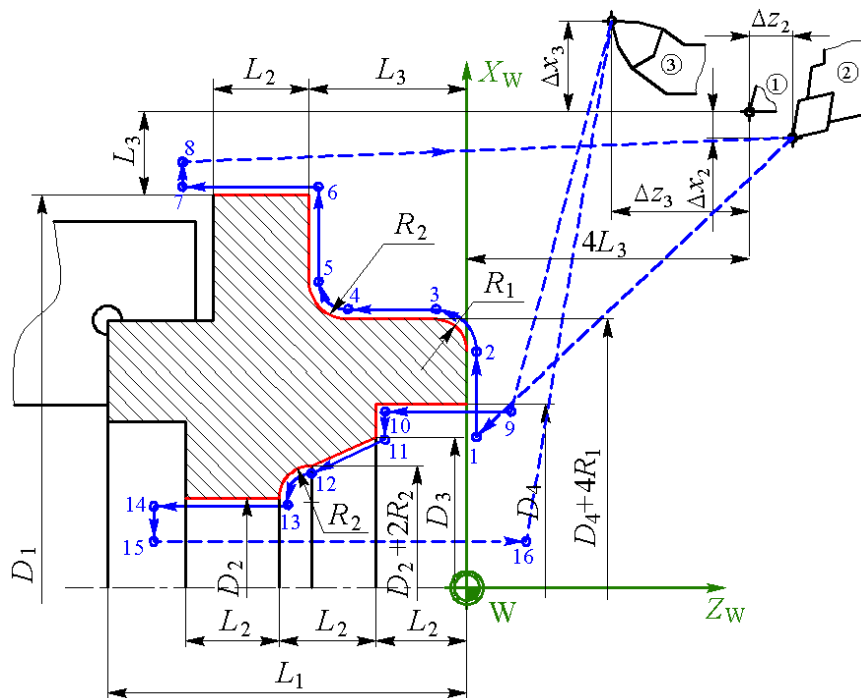


Рис. 1. Расчетно-технологическая карта обработки детали.

Таблица 1

Размер, мм	Вариант
L_1	150
L_2	22
L_3	36,5
D_1	165
D_2	33
D_3	74,5
D_4	120
R_1	3,5
R_2	7,5
Δx_2	5
Δz_2	3
Δx_3	35
Δz_3	38

Задание № 14.

Требуется определить координаты опорных точек (Рис. 1), исходя из размеров обрабатываемых деталей (табл. 1), и написать текст управляющей программы в коде ISO-7bit с комментариями?

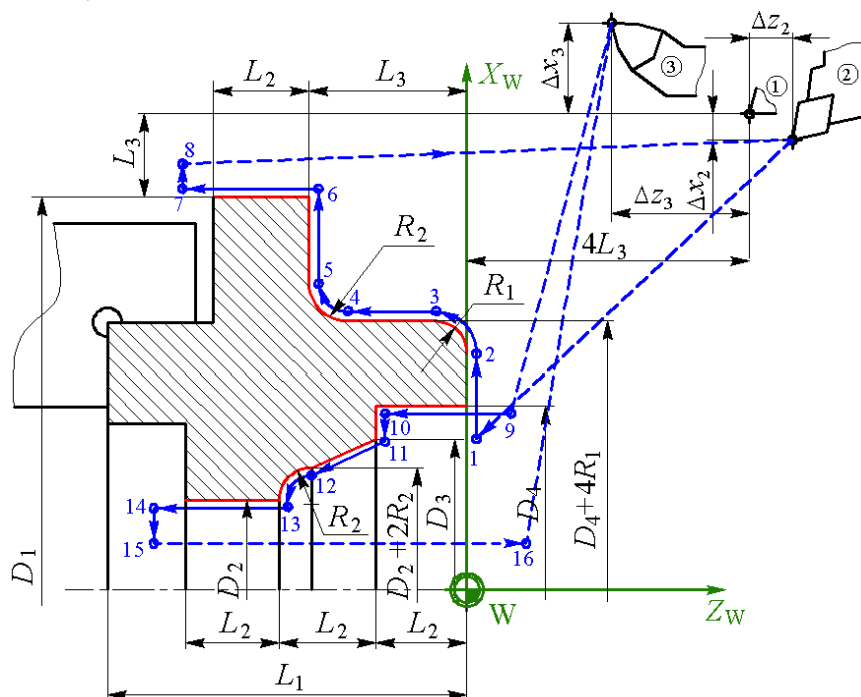


Рис. 1. Расчетно-технологическая карта обработки детали.

Таблица 1

Размер, мм	Вариант 14
L_1	140
L_2	22
L_3	36,5
D_1	165
D_2	33
D_3	74,5
D_4	110
R_1	3,5
R_2	7,5
Δx_2	5
Δz_2	3
Δx_3	35
Δz_3	38

Задание № 15.

Требуется определить координаты опорных точек (Рис. 1), исходя из размеров обрабатываемых деталей (табл. 1), и написать текст управляющей программы в коде ISO-7bit с комментариями?

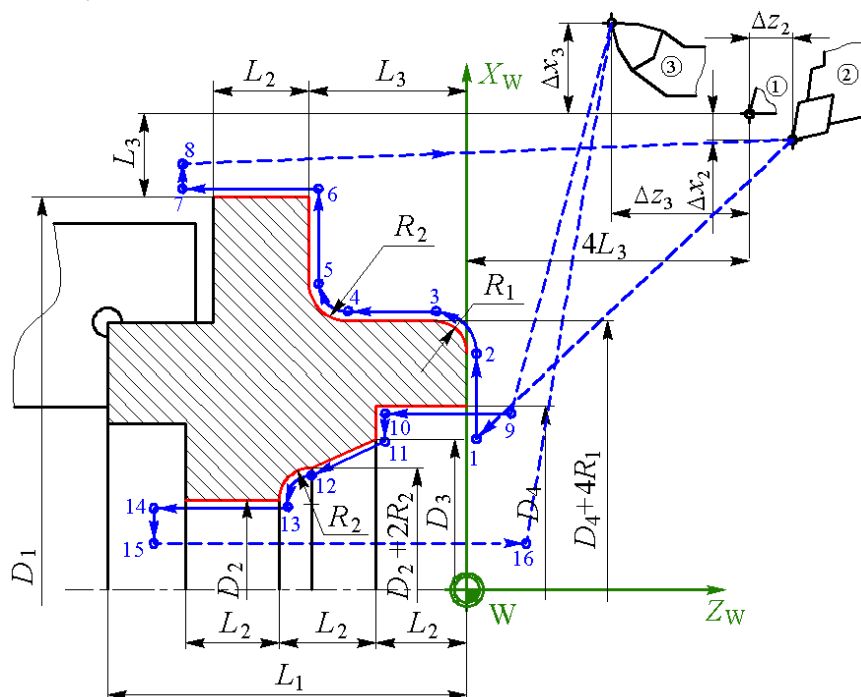


Рис. 1. Расчетно-технологическая карта обработки детали.

Таблица 1

Размер, мм	Вариант 15
L_1	82,5
L_2	22
L_3	36,5
D_1	200
D_2	33
D_3	74,5
D_4	110
R_1	3,5
R_2	7,5
Δx_2	5
Δz_2	3
Δx_3	35
Δz_3	38

Задание № 16.

Требуется определить координаты опорных точек (Рис. 1), исходя из размеров обрабатываемых деталей (табл. 1), и написать текст управляющей программы в коде ISO-7bit с комментариями?

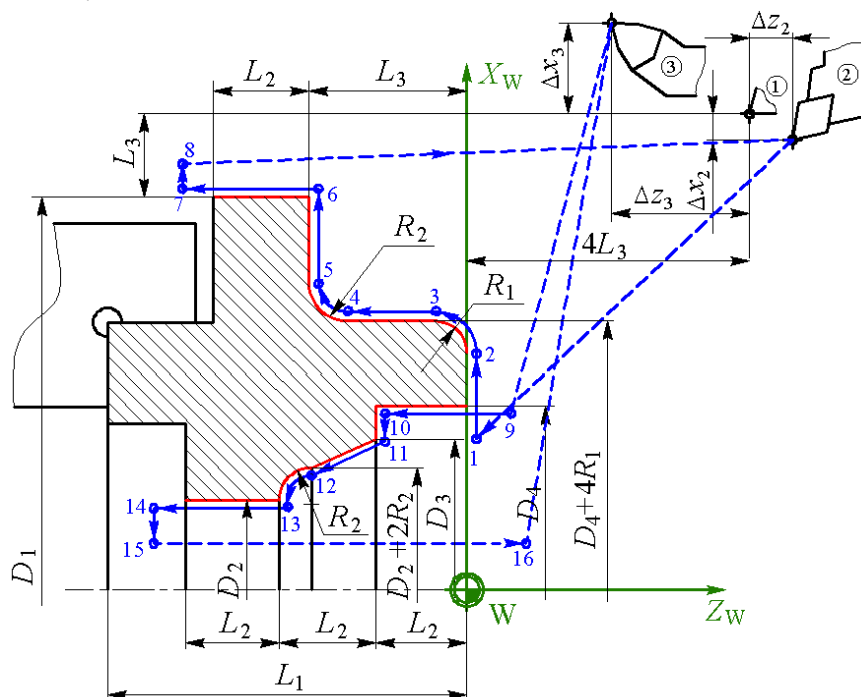


Рис. 1. Расчетно-технологическая карта обработки детали.

Таблица 1

Размер, мм	Вариант
	16
L_1	162,5
L_2	22
L_3	36,5
D_1	165
D_2	33
D_3	74,5
D_4	110
R_1	3,5
R_2	7,5
Δx_2	5
Δz_2	3
Δx_3	35
Δz_3	38

Задание № 17.

Требуется определить координаты опорных точек (Рис. 1), исходя из размеров обрабатываемых деталей (табл. 1), и написать текст управляющей программы в коде ISO-7bit с комментариями?

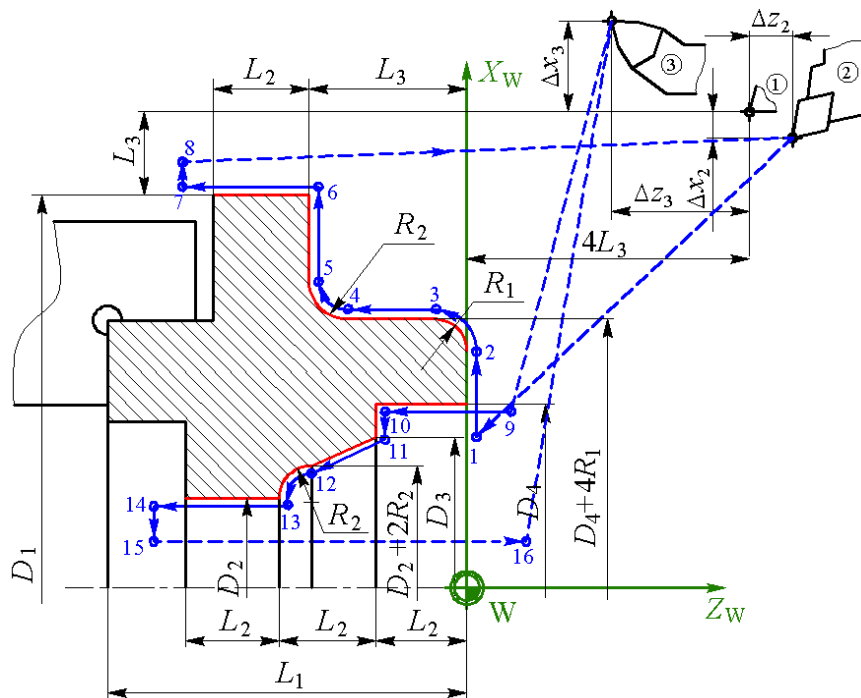


Рис. 1. Расчетно-технологическая карта обработки детали.

Таблица 1

Размер, мм	Вариант 17
L_1	117
L_2	27
L_3	40
D_1	124
D_2	34
D_3	62
D_4	90
R_1	3
R_2	8
Δx_2	4
Δz_2	5
Δx_3	52
Δz_3	52

Задание № 18.

Требуется определить координаты опорных точек (Рис. 1), исходя из размеров обрабатываемых деталей (табл. 1), и написать текст управляющей программы в коде ISO-7bit с комментариями?

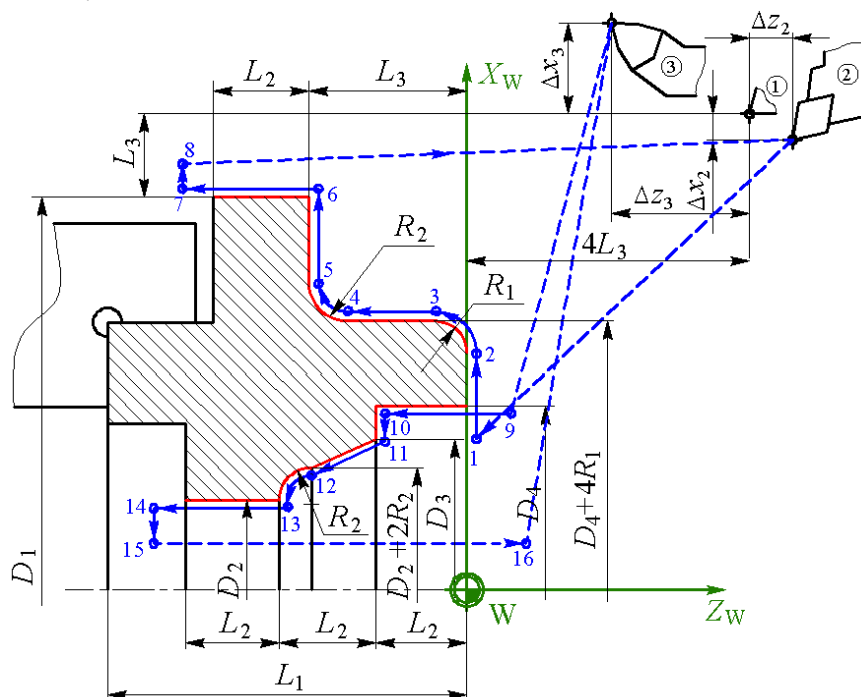


Рис. 1. Расчетно-технологическая карта обработки детали.

Таблица 1

Размер, мм	Вариант 18
L_1	113
L_2	25
L_3	44
D_1	140
D_2	30
D_3	68
D_4	100
R_1	3
R_2	7
Δx_2	3
Δz_2	4
Δx_3	36
Δz_3	42

Задание № 19.

Требуется определить координаты опорных точек (Рис. 1), исходя из размеров обрабатываемых деталей (табл. 1), и написать текст управляющей программы в коде ISO-7bit с комментариями?

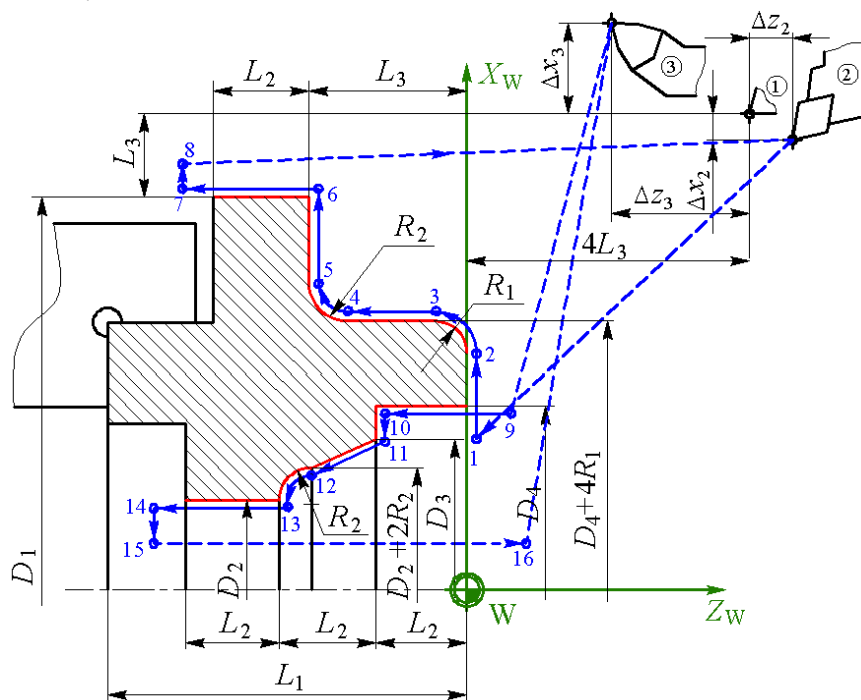


Рис. 1. Расчетно-технологическая карта обработки детали.

Таблица 1

Размер, мм	Вариант 19
L_1	192
L_2	40
L_3	53
D_1	120
D_2	50
D_3	78
D_4	100
R_1	3
R_2	7
Δx_2	3
Δz_2	4
Δx_3	36
Δz_3	42

Задание № 20.

Требуется определить координаты опорных точек (Рис. 1), исходя из размеров обрабатываемых деталей (табл. 1), и написать текст управляющей программы в коде ISO-7bit с комментариями?

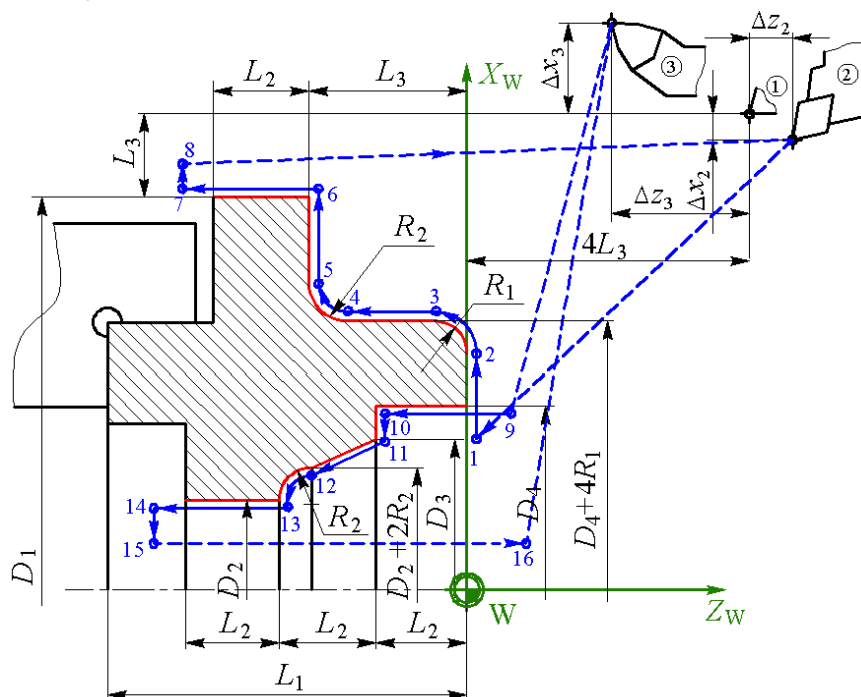


Рис. 1. Расчетно-технологическая карта обработки детали.

Таблица 1

Размер, мм	Вариант
	20
L_1	72,5
L_2	22
L_3	36,5
D_1	855
D_2	23
D_3	54,5
D_4	90
R_1	3,5
R_2	7,5
Δx_2	5
Δz_2	3
Δx_3	35
Δz_3	38

Задание № 21.

Требуется определить координаты опорных точек (Рис. 1), исходя из размеров обрабатываемых деталей (табл. 1), и написать текст управляющей программы в коде ISO-7bit с комментариями?

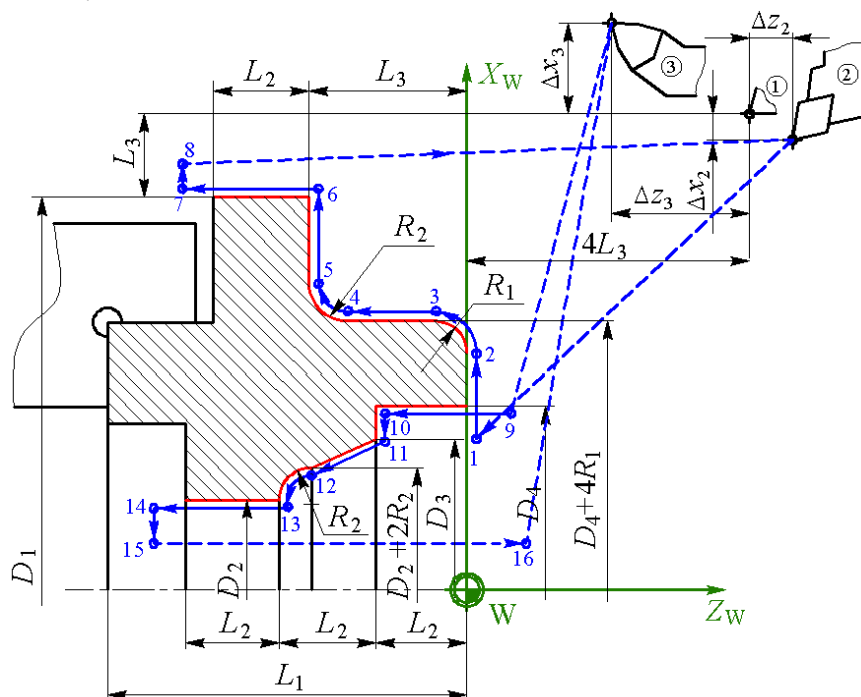


Рис. 1. Расчетно-технологическая карта обработки детали.

Таблица 1

Размер, мм	Вариант 21
L_1	200
L_2	50
L_3	53
D_1	120
D_2	30
D_3	60
D_4	80
R_1	3
R_2	7
Δx_2	3
Δz_2	4
Δx_3	36
Δz_3	42

Задание № 22.

Требуется определить координаты опорных точек (Рис. 1), исходя из размеров обрабатываемых деталей (табл. 1), и написать текст управляющей программы в коде ISO-7bit с комментариями?

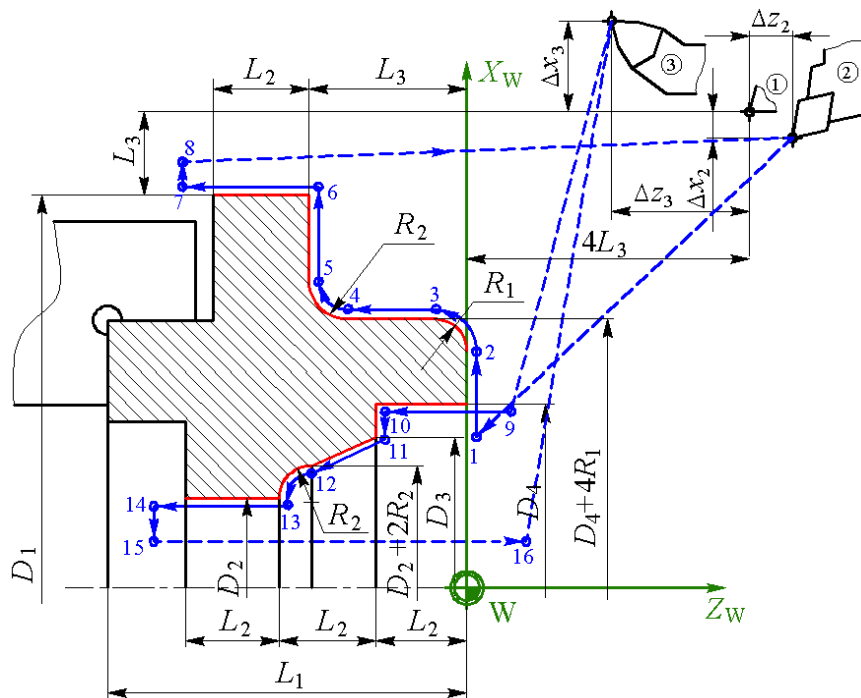


Рис. 1. Расчетно-технологическая карта обработки детали.

Таблица 1

Размер, мм	Вариант 22
L_1	92
L_2	20
L_3	33
D_1	150
D_2	30
D_3	68
D_4	100
R_1	3
R_2	7
Δx_2	3
Δz_2	4
Δx_3	36
Δz_3	42

Задание № 23.

Требуется определить координаты опорных точек (Рис. 1), исходя из размеров обрабатываемых деталей (табл. 1), и написать текст управляющей программы в коде ISO-7bit с комментариями?

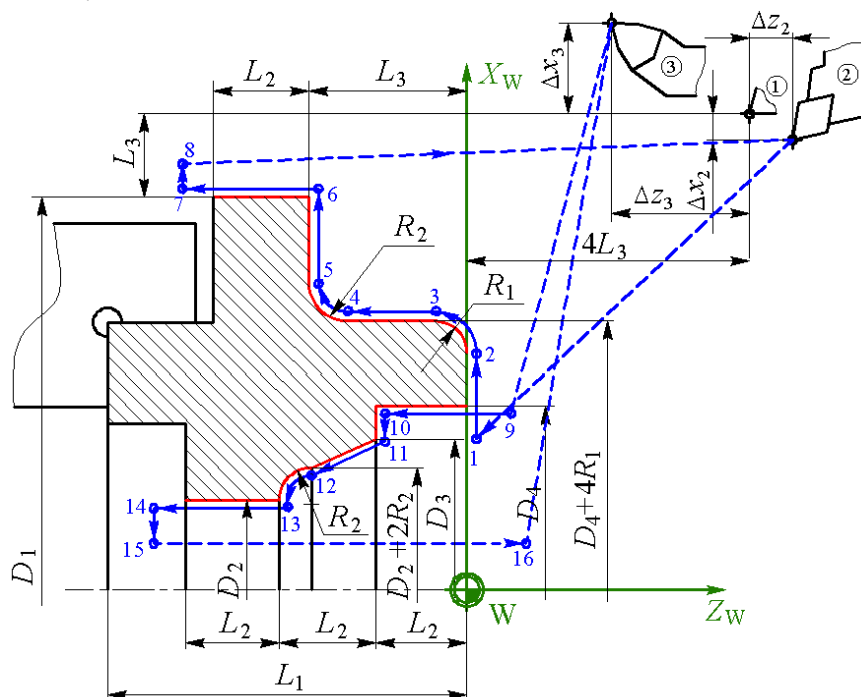


Рис. 1. Расчетно-технологическая карта обработки детали.

Таблица 1

Размер, мм	Вариант 23
L_1	80
L_2	16
L_3	24
D_1	90
D_2	20
D_3	76
D_4	100
R_1	3
R_2	7
Δx_2	3
Δz_2	4
Δx_3	40
Δz_3	48

Задание № 24.

Требуется определить координаты опорных точек (Рис. 1), исходя из размеров обрабатываемых деталей (табл. 1), и написать текст управляющей программы в коде ISO-7bit с комментариями?

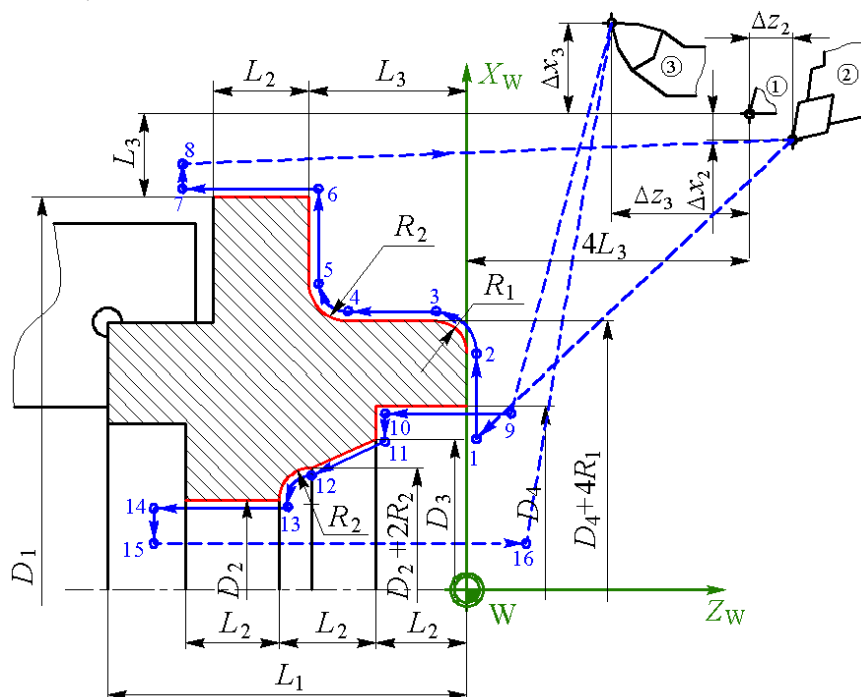


Рис. 1. Расчетно-технологическая карта обработки детали.

Таблица 1

Размер, мм	Вариант 24
L_1	123
L_2	25
L_3	38
D_1	155
D_2	35
D_3	72
D_4	105
R_1	5
R_2	9
Δx_2	5
Δz_2	7
Δx_3	41
Δz_3	47

Задание № 25.

Требуется определить координаты опорных точек (Рис. 1), исходя из размеров обрабатываемых деталей (табл. 1), и написать текст управляющей программы в коде ISO-7bit с комментариями?

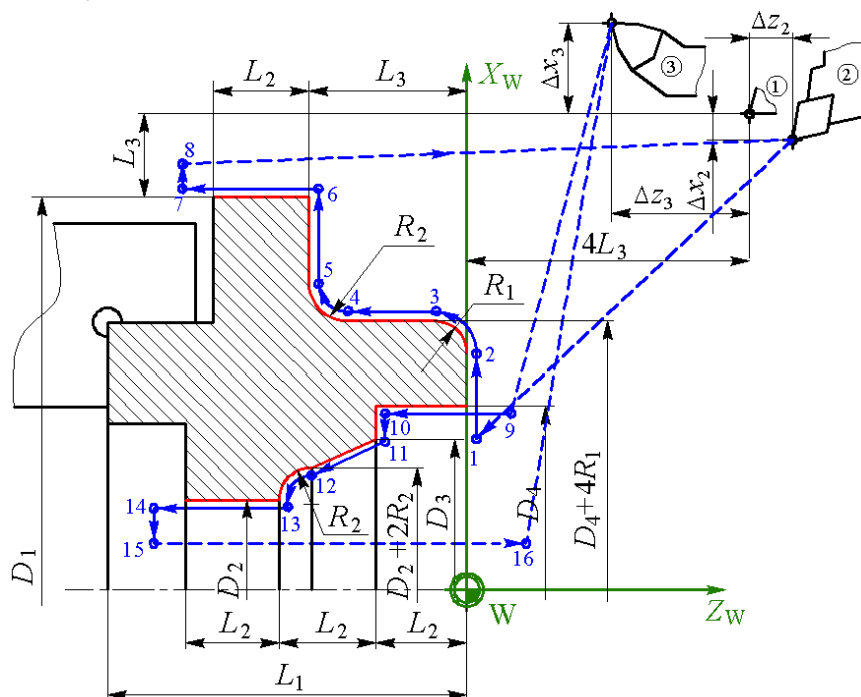


Рис. 1. Расчетно-технологическая карта обработки детали.

Таблица 1

Размер, мм	Вариант 25
L_1	140
L_2	40
L_3	43
D_1	110
D_2	20
D_3	40
D_4	100
R_1	3
R_2	7
Δx_2	3
Δz_2	4
Δx_3	56
Δz_3	52

Задание № 26.

Требуется определить координаты опорных точек (Рис. 1), исходя из размеров обрабатываемых деталей (табл. 1), и написать текст управляющей программы в коде ISO-7bit с комментариями?

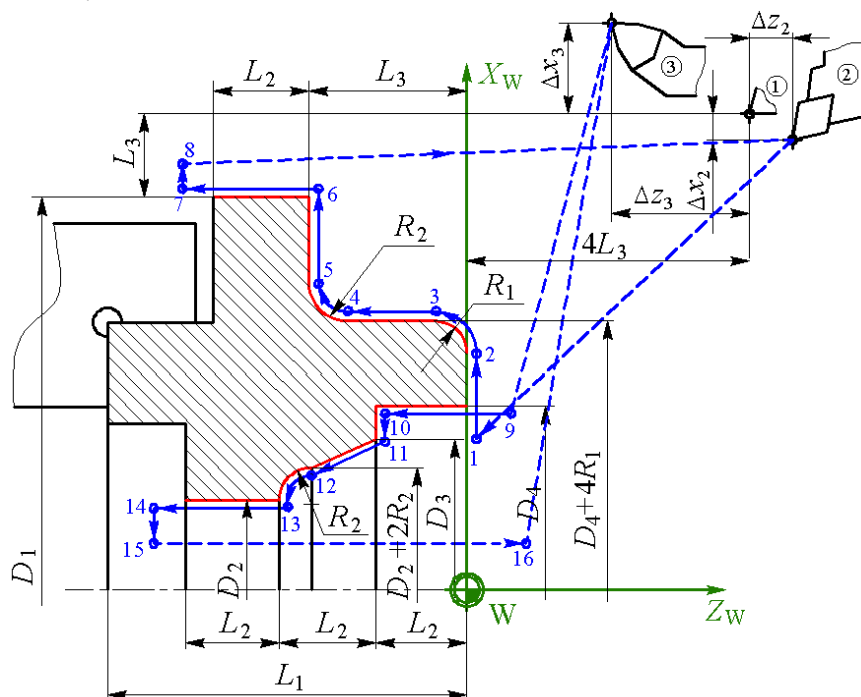


Рис. 1. Расчетно-технологическая карта обработки детали.

Таблица 1

Размер, мм	Вариант 26
L_1	92
L_2	20
L_3	33
D_1	150
D_2	30
D_3	68
D_4	100
R_1	3
R_2	7
Δx_2	3
Δz_2	4
Δx_3	36
Δz_3	42

Задание № 27.

Требуется определить координаты опорных точек (Рис. 1), исходя из размеров обрабатываемых деталей (табл. 1), и написать текст управляющей программы в коде ISO-7bit с комментариями?

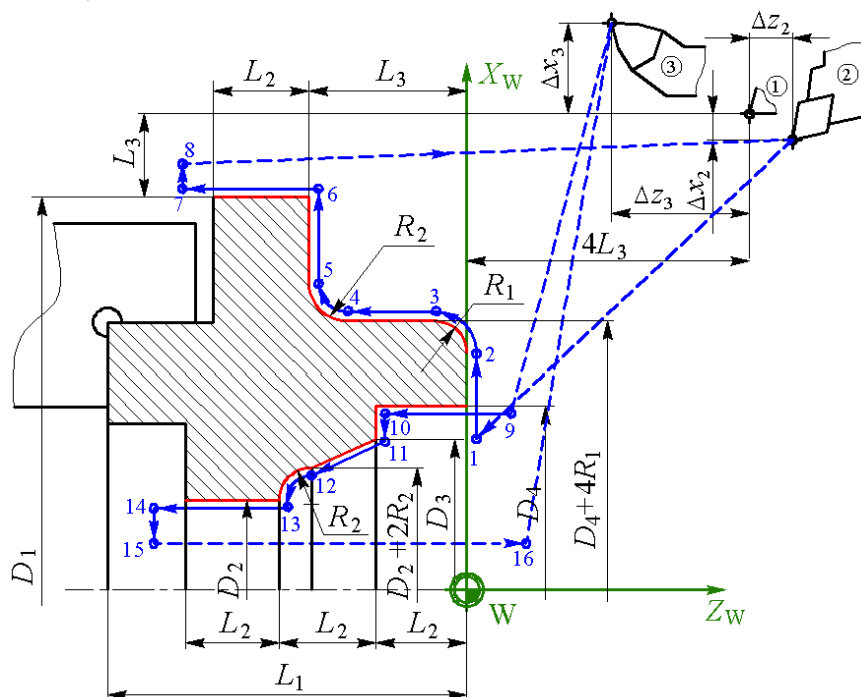


Рис. 1. Расчетно-технологическая карта обработки детали.

Таблица 1

Размер, мм	Вариант 27
L_1	100
L_2	32
L_3	36,5
D_1	185
D_2	43
D_3	84,5
D_4	125
R_1	4
R_2	8
Δx_2	5
Δz_2	3
Δx_3	60
Δz_3	52

Задание № 28.

Требуется определить координаты опорных точек (Рис. 1), исходя из размеров обрабатываемых деталей (табл. 1), и написать текст управляющей программы в коде ISO-7bit с комментариями?

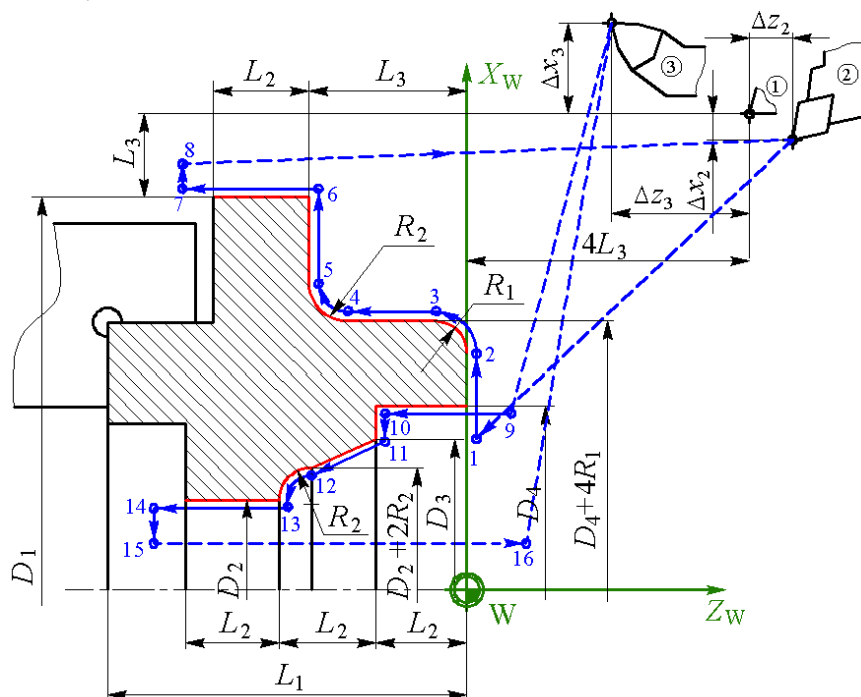


Рис. 1. Расчетно-технологическая карта обработки детали.

Таблица 1

Размер, мм	Вариант
	28
L_1	88,5
L_2	24
L_3	39,5
D_1	180
D_2	36
D_3	60
D_4	81,5
R_1	3,5
R_2	8,5
Δx_2	4
Δz_2	5
Δx_3	34
Δz_3	48

Задание № 29.

Требуется определить координаты опорных точек (Рис. 1), исходя из размеров обрабатываемых деталей (табл. 1), и написать текст управляющей программы в коде ISO-7bit с комментариями?

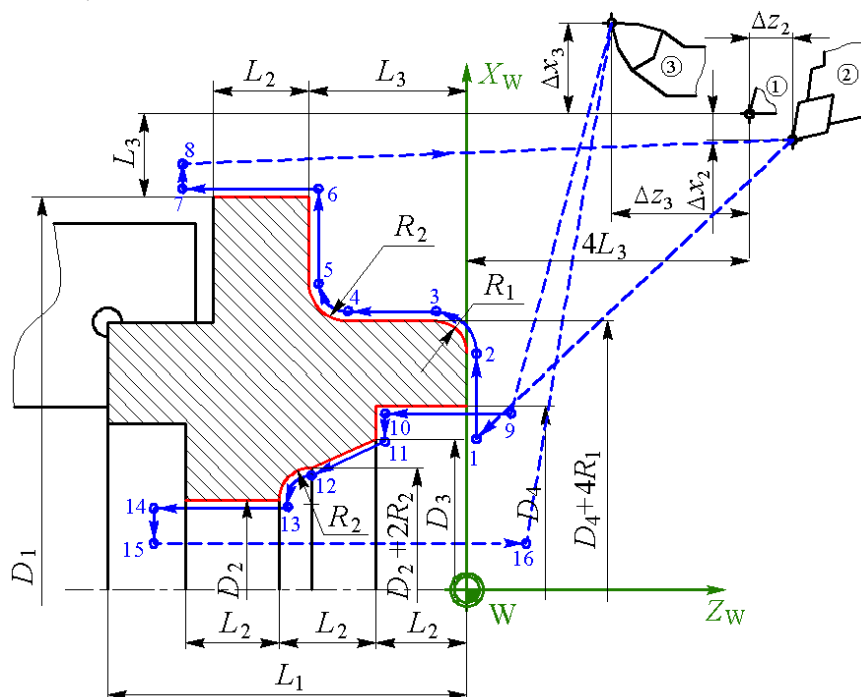


Рис. 1. Расчетно-технологическая карта обработки детали.

Таблица 1

Размер, мм	29
L_1	92
L_2	20
L_3	33
D_1	150
D_2	30
D_3	68
D_4	100
R_1	3
R_2	7
Δx_2	3
Δz_2	4
Δx_3	36
Δz_3	42

Задание № 30.

Требуется определить координаты опорных точек (Рис. 1), исходя из размеров обрабатываемых деталей (табл. 1), и написать текст управляющей программы в коде ISO-7bit с комментариями?

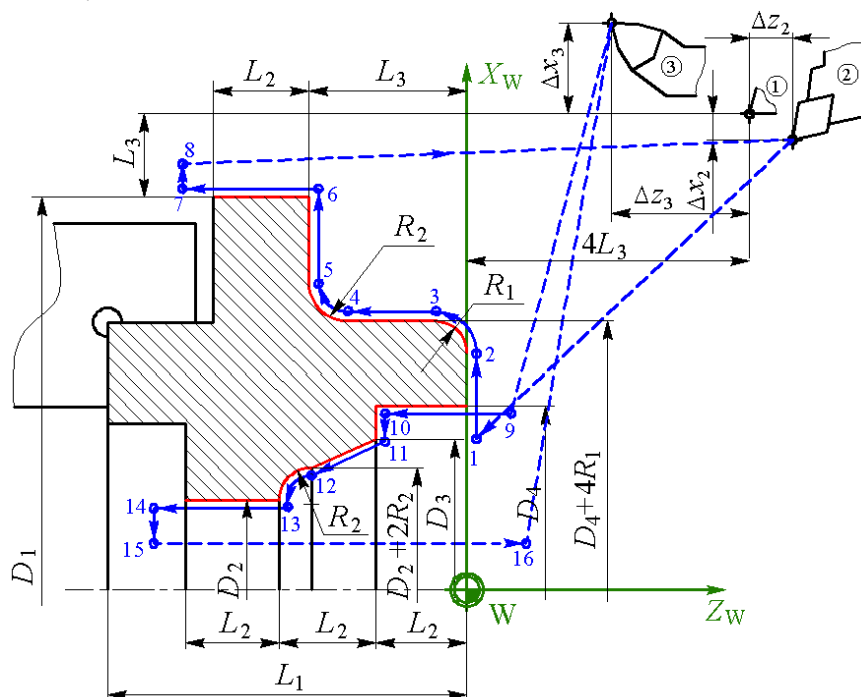


Рис. 1. Расчетно-технологическая карта обработки детали.

Таблица 1

Размер, мм	Вариант 30
L_1	92
L_2	20
L_3	33
D_1	150
D_2	30
D_3	68
D_4	100
R_1	3
R_2	7
Δx_2	3
Δz_2	4
Δx_3	36
Δz_3	42

Оценивание результатов обучения в форме уровня сформированности элементов компетенций проводится путем контроля во время промежуточной аттестации в форме дифференцированного зачета:

а) оценка «отлично» – компетенция(и) или ее часть(и) сформированы полностью на продвинутом уровне;

б) оценка «хорошо» – компетенция(и) или ее часть(и) сформированы на повышенном уровне;

в) оценка «удовлетворительно» - компетенция(и) или ее часть(и) сформированы на пороговом уровне;

г) оценка «неудовлетворительно» - компетенция(и) или ее часть(и) не сформированы.

Критерии, на основе которых выставляются оценки при проведении текущего контроля и промежуточной аттестации приведены в табл. 1.

Оценка «неудовлетворительно» ставятся также в случаях, если обучающийся не приступал к выполнению задания, а также при обнаружении следующих нарушений:

- списывание;
- плагиат;
- фальсификация данных и результатов работы.

Таблица 1 – Критерии выставления оценок при проведении текущего контроля и промежуточной аттестации

Шкала оценки	Оценка	Критерий выставления оценки
Пятибалльная шкала	Отлично	Обучающийся ответил на все теоретические вопросы. Показал знания в рамках учебного материала, в том числе и по заданиям СРС. Выполнил практические и лабораторные задания. Показал высокий уровень умения и владения навыками применения полученных знаний и умений при решении задач в расширенных рамках учебного материала.
	хорошо	Обучающийся ответил на большую часть теоретических вопросов. Показал знания в узких рамках учебного материала. Выполнил практические и лабораторные задания с допустимой погрешностью. Показал хороший уровень умения и владения навыками применения полученных знаний и умений при решении задач в рамках учебного материала.
	удовлетворительно	Обучающиеся при ответе на теоретические вопросы и при выполнении практических заданий и лабораторных работ, продемонстрировал низкий уровень знаний и умений при решении задач в рамках учебного материала. При ответах на дополнительные вопросы были допущены неправильные ответы

	неудовлетворительно	Обучающиеся при ответе на теоретические вопросы и при выполнении практических заданий и лабораторных работ, продемонстрировал крайне низкий уровень знаний и умений при решении задач в рамках учебного материала. При ответах на дополнительные вопросы было допущено множество неправильных ответов
--	---------------------	-------------------------------------------------------------------------------------------------------------------------------------------------------------------------------------------------------------------------------------------------------------------------------------------------------

2.3. Итоговая диагностическая работа по дисциплине

ЗАДАНИЯ ДЛЯ ДИАГНОСТИЧЕСКОЙ РАБОТЫ ПО ДИСЦИПЛИНЕ (МОДУЛЮ), ПРАКТИКЕ

Компетенции²:

Номер задания	Правильный ответ *	Содержание вопроса	Компетенция	Код и наименование индикатора достижения компетенции
1.		<p>1. Автоматизация – это.....</p> <p>а) одно из направлений научно-технического прогресса, применение саморегулирующих технических средств, экономико-математических методов и систем управления, освобождающих человека от участия в процессах получения, преобразования, передачи и использования энергии, материалов или информации, существенно уменьшающих степень этого участия или трудоёмкость выполняемых операций;</p> <p>б) требует дополнительного применения датчиков (сенсоров), устройств ввода, управляющих устройств (контроллеров);</p> <p>в) Наряду с термином автоматический, используется понятие автоматизированный, подчеркивающий относительно большую степень участия человека в процессе.</p>	ОПК-6 ОПК-3 ПК-3	ИД-2 _{ОПК-6} ИД-2 _{ОПК-10} ИД-3 _{ПК-3}
2.		<p>Автоматизация технологических процессов – это.....</p> <p>а) совокупность методов и средств, предназначенная для реализации системы или систем, позволяющих осуществлять управление самим технологическим процессом без непосредственного участия человека, либо оставления за человеком права принятия наиболее ответственных решений.;</p> <p>б) перераспределение материальных, энергетических и информационных потоков в соответствии с принятым критерием управления (оптимальности);</p> <p>в) комплекс аппаратных и программных средств, предназначенный для управления различными процессами в рамках технологического процесса, производства,</p>	ОПК-6 ОПК-3 ПК-3	ИД-2 _{ОПК-6} ИД-2 _{ОПК-10} ИД-3 _{ПК-3}

² Перечислить все компетенции, формируемые учебной дисциплиной

Номер задания	Правильный ответ *	Содержание вопроса	Компетенция	Код и наименование индикатора достижения компетенции
		предприятия.		
3.	–	Цели автоматизации производственных процессов:	ОПК-6 ОПК-3 ПК-3	ИД-2 _{ОПК-6} ИД-2 _{ОПК-10} ИД-3 _{ПК-3}
4.		Гибкая автоматизированная линия (ГАЛ)-	ОПК-6 ОПК-3 ПК-3	ИД-2 _{ОПК-6} ИД-2 _{ОПК-10} ИД-3 _{ПК-3}
5.		Полная или комплексная механизация	ОПК-6 ОПК-3 ПК-3	ИД-2 _{ОПК-6} ИД-2 _{ОПК-10} ИД-3 _{ПК-3}
6.		Гибкая производственная система (ГПС) -	ОПК-6 ОПК-3 ПК-3	ИД-2 _{ОПК-6} ИД-2 _{ОПК-10} ИД-3 _{ПК-3}
7.		Гибкий производственный модуль (ГПМ) -	ОПК-6 ОПК-3 ПК-3	ИД-2 _{ОПК-6} ИД-2 _{ОПК-10} ИД-3 _{ПК-3}
8.		Механизация это: а) подключение к станку компьютера; б) применение комплекса средств, позволяющих осуществлять производственные процессы без непосредственного участия человека; в) замена ручного труда машинами и механизмами; г) Замена человека роботом.	ОПК-6 ОПК-3 ПК-3	ИД-2 _{ОПК-6} ИД-2 _{ОПК-10} ИД-3 _{ПК-3}
9.		Целью автоматизации производства является:	ОПК-6	ИД-2 _{ОПК-6}

Номер задания	Правильный ответ *	Содержание вопроса	Компетенция	Код и наименование индикатора достижения компетенции
		а) улучшение автоматизированных устройств б) повышение уровня квалификации рабочих в) повышение качества эффективности труда	ОПК-3 ПК-3	ИД-2 _{ОПК-10} ИД-3 _{ПК-3}
10.		Что такое нулевая точка станка? а) Это нулевое положение координатной системы станка, заложенное производителем. б) Это нулевое положение координатной системы станка, выбранное составителем программы обработки. в) Это нулевое положение координатной системы станка, присвоенное наладчиком в момент привязки координатной системы заготовки к станку. г) Это нулевое положение координатной системы станка, записанное в регистр G54.	ОПК-6 ОПК-3 ПК-3	ИД-2 _{ОПК-6} ИД-2 _{ОПК-10} ИД-3 _{ПК-3}
11.		Какая система координат, правая или левая считается стандартной для всех станков с ЧПУ? а) Правая. б) Правая, если ось Z вертикальная и левая, если ось Z горизонтальная. в) Левая. г) Левая, если ось Z вертикальная и правая, если ось Z горизонтальная.	ОПК-6 ОПК-3 ПК-3	ИД-2 _{ОПК-6} ИД-2 _{ОПК-10} ИД-3 _{ПК-3}
12.		Какие параметры можно ввести в станок с ЧПУ с помощью команды G54? а) Текущие рабочие координаты. б) Координаты опорной точки. в) Координаты исходной точки. г) Координаты нулевой точки станка. д) Координаты нулевой точки инструмента. е) Величину компенсации длины инструмента.	ОПК-6 ОПК-3 ПК-3	ИД-2 _{ОПК-6} ИД-2 _{ОПК-10} ИД-3 _{ПК-3}
13.		Установить правильную последовательность от простого к сложному: Автоматизация производства бывает 3 видов: - частичная;	ОПК-6 ОПК-3 ПК-3	ИД-2 _{ОПК-6} ИД-2 _{ОПК-10}

Номер задания	Правильный ответ *	Содержание вопроса	Компетенция	Код и наименование индикатора достижения компетенции
		<ul style="list-style-type: none"> - полная; - комплексная. 		ИД-3ПК-3
14.		<p>Какой язык программирования обработки на станках с ЧПУ сегодня является наиболее популярным?</p> <ul style="list-style-type: none"> а) ИСО-7 бит. б) СИ. в) Бейсик. г) язык G и M кодов. 	ОПК-6 ОПК-3 ПК-3	ИД-2ОПК-6 ИД-2ОПК-10 ИД-3ПК-3
15.		<p>укажите G код линейной интерполяции?</p> <ul style="list-style-type: none"> а) G1 б) G2 в) G0 г) G3 	ОПК-6 ОПК-3 ПК-3	ИД-2ОПК-6 ИД-2ОПК-10 ИД-3ПК-3
16.		<p>Что такое модальная команда?</p> <ul style="list-style-type: none"> а) это команда, которая действует только в одном кадре. б) это команда, которая должна присутствовать в строке безопасности. в) это команда, которая действует до её отмены другой командой. г) это команда настройки станка на определенный режим работы. 	ОПК-6 ОПК-3 ПК-3	ИД-2ОПК-6 ИД-2ОПК-10 ИД-3ПК-3
17.		<p>Что такое опорная точка?</p> <ul style="list-style-type: none"> а) это характерная точка контура детали, в которой происходит изменение направления, начало или конец радиуса, фасонного контура и т.п. б) это точка, в которую помещают инструмент для осуществления его привязки к детали. в) это точка, в которой происходит смена инструмента. г) это точка, в которую помещают инструмент на быстром ходу перед началом обработки. 	ОПК-6 ОПК-3 ПК-3	ИД-2ОПК-6 ИД-2ОПК-10 ИД-3ПК-3
18.		<p>Что такое ноль детали?</p> <ul style="list-style-type: none"> а) Это нулевое положение координатной системы, выбранное составителем программы 	ОПК-6 ОПК-3	ИД-2ОПК-6 ИД-2ОПК-10

Номер задания	Правильный ответ *	Содержание вопроса	Компетенция	Код и наименование индикатора достижения компетенции
		<p>обработки.</p> <p>б) Это нулевое положение координатной системы, определяемое во время привязки инструмента.</p> <p>в) Это нулевое положение координатной системы, заложенное производителем станка.</p> <p>г) Это нулевое положение координатной системы, выбранное наладчиком по собственному усмотрению в процессе наладки станка.</p>	ПК-3	ИД-3ПК-3
16.		<p>Что необходимо сделать в первую очередь после включения станка?</p> <p>а) Переместить исполнительные органы в его нулевую точку для синхронизации с СЧПУ</p> <p>б) Проверить хорошо ли закреплена заготовка</p> <p>в) Выбрать инструмент для обработки</p>	ОПК-6 ОПК-3 ПК-3	ИД-2ОПК-6 ИД-2ОПК-10 ИД-3ПК-3
17.		<p>Какие коды используются для определения рабочей системы координат?</p> <p>Варианты ответов</p> <p>а) G41-G49</p> <p>б) G54-G59</p> <p>в) G84-G89</p>	ОПК-6 ОПК-3 ПК-3	ИД-2ОПК-6 ИД-2ОПК-10 ИД-3ПК-3
18.		<p>При помощи каких кодов происходит переключение между относительными и абсолютными координатами?</p> <p>а) G89, G90</p> <p>б) G90, G91</p> <p>в) G91, G92</p>	ОПК-6 ОПК-3 ПК-3	ИД-2ОПК-6 ИД-2ОПК-10 ИД-3ПК-3
19.		<p>Станки, предназначенные для обработки плоских и пространственных корпусных деталей:</p> <p>а) фрезерные станки с ЧПУ;</p> <p>б) токарные станки с ЧПУ;</p> <p>в) сверлильно-расточные станки с ЧПУ;</p> <p>г) шлифовальные станки с ЧПУ.</p>	ОПК-6 ОПК-3 ПК-3	ИД-2ОПК-6 ИД-2ОПК-10 ИД-3ПК-3

Номер задания	Правильный ответ *	Содержание вопроса	Компетенция	Код и наименование индикатора достижения компетенции
20.		<p>Как называется способ программирования, при котором координаты точек отсчитываются от постоянного начала координат?</p> <p>а) относительным; б) абсолютным; в) постоянным; г) непостоянным.</p>	ОПК-6 ОПК-3 ПК-3	ИД-2 _{ОПК-6} ИД-2 _{ОПК-10} ИД-3 _{ПК-3}
19.		<p>Коды с адресом G называются:</p> <p>а) основными; б) вспомогательными; в) подготовительными; г) главными.</p>	ОПК-6 ОПК-3 ПК-3	ИД-2 _{ОПК-6} ИД-2 _{ОПК-10} ИД-3 _{ПК-3}
20.		<p>Коды, действующие только в том кадре, в котором они находятся, называются:</p> <p>а) модальными; б) непостоянными; в) немодальными; г) постоянными.</p>	ОПК-6 ОПК-3 ПК-3	ИД-2 _{ОПК-6} ИД-2 _{ОПК-10} ИД-3 _{ПК-3}
21.		<p>Какая функциональная группа кодов отвечает за перемещение?</p> <p>а) G17, G18, G19; б) G00, G01, G02, G03; в) G20, G21; г) G54-G59.</p>	ОПК-6 ОПК-3 ПК-3	ИД-2 _{ОПК-6} ИД-2 _{ОПК-10} ИД-3 _{ПК-3}
22.		<p>Каким вспомогательным кодом программируется конец программы, перевод курсора в начало программы?</p> <p>а) M02; б) M00; в) M30;</p>	ОПК-6 ОПК-3 ПК-3	ИД-2 _{ОПК-6} ИД-2 _{ОПК-10} ИД-3 _{ПК-3}

Номер задания	Правильный ответ *	Содержание вопроса	Компетенция	Код и наименование индикатора достижения компетенции
		г) M01.		
23.		<p>Каким вспомогательным кодом можно остановить вращение шпинделя?</p> <p>а) M03; б) M04; в) M05; г) M06.</p>	ОПК-6 ОПК-3 ПК-3	ИД-2 _{ОПК-6} ИД-2 _{ОПК-10} ИД-3 _{ПК-3}
24.		<p>Коды с адресом M называются:</p> <p>а) основными; б) вспомогательными; в) подготовительными; г) главными.</p>	ОПК-6 ОПК-3 ПК-3	ИД-2 _{ОПК-6} ИД-2 _{ОПК-10} ИД-3 _{ПК-3}
25.		<p>Как называется способ программирования, при котором координаты точек отсчитываются от предыдущего положения исполнительного органа станка, которое он занимал перед началом перемещения к следующей опорной точке?</p> <p>а) относительным; б) абсолютным; в) постоянным; г) непостоянным</p>	ОПК-6 ОПК-3 ПК-3	ИД-2 _{ОПК-6} ИД-2 _{ОПК-10} ИД-3 _{ПК-3}
26.		<p>Какая функциональная группа кодов отвечает за работу в дюймовой/метрической системе?</p> <p>а) G17, G18, G19; б) G00, G01, G02, G03; в) G20, G21; г) G54-G59.</p>	ОПК-6 ОПК-3 ПК-3	ИД-2 _{ОПК-6} ИД-2 _{ОПК-10} ИД-3 _{ПК-3}
27.		<p>Каким кодом программируется ускоренное перемещение инструмента?</p> <p>а) G01;</p>	ОПК-6 ОПК-3	ИД-2 _{ОПК-6} ИД-2 _{ОПК-10}

Номер задания	Правильный ответ *	Содержание вопроса	Компетенция	Код и наименование индикатора достижения компетенции
		б) G00; в) G20; г) G54.	ПК-3	ИД-3ПК-3
28.		Каким кодом программируется перемещение инструмента на рабочей подаче? а) G02; б) G00; в) G03; г) G01.	ОПК-6 ОПК-3 ПК-3	ИД-2ОПК-6 ИД-2ОПК-10 ИД-3ПК-3
29.		Каким кодом программируется перемещение инструмента по дуге по часовой стрелке? а) G02; б) G00; в) G03; г) G01.	ОПК-6 ОПК-3 ПК-3	ИД-2ОПК-6 ИД-2ОПК-10 ИД-3ПК-3
30.		Каким вспомогательным кодом программируется запрограммированный останов? а) M02; б) M00; в) M30; г) M01.	ОПК-6 ОПК-3 ПК-3	ИД-2ОПК-6 ИД-2ОПК-10 ИД-3ПК-3
31.		Как программируется вращение шпинделя по часовой стрелке? а) M01; б) M04; в) M05; г) M03.	ОПК-6 ОПК-3 ПК-3	ИД-2ОПК-6 ИД-2ОПК-10 ИД-3ПК-3
32.		Какой вспомогательный код предназначен для автоматической смены инструмента? а) M02; б) M00;	ОПК-6 ОПК-3	ИД-2ОПК-6 ИД-2ОПК-10

Номер задания	Правильный ответ *	Содержание вопроса	Компетенция	Код и наименование индикатора достижения компетенции
		в) M06; г) M01.	ПК-3	ИД-3ПК-3
33.		Каким подготовительным кодом программируется стандартный цикл сверления: а) G80; б) G81; в) G82; г) G83.	ОПК-6 ОПК-3 ПК-3	ИД-2ОПК-6 ИД-2ОПК-10 ИД-3ПК-3
34.	-называют рабочую машину (систему машин), при осуществлении технологического процесса на которой, все элементы рабочего цикла (рабочие и холостые ходы) выполняются автоматически. Повторение цикла осуществляется без участия человека. а) Полуавтоматом; б) Автоматом; в) Гибкая производственная система; г) Гибкий производственный модуль	ОПК-6 ОПК-3 ПК-3	ИД-2ОПК-6 ИД-2ОПК-10 ИД-3ПК-3
35.	-совокупность или отдельная единица технологического оборудования и систем обеспечения его функционирования в автоматическом режиме, обладающая свойством автоматизированной переналадки при производстве изделий произвольной номенклатуры в установленных пределах их характеристик. а) Полуавтомат; б) Автомат; в) Гибкая производственная система;	ОПК-6 ОПК-3 ПК-3	ИД-2ОПК-6 ИД-2ОПК-10 ИД-3ПК-3
36.	-разновидность стандартизации, связанная с сокращением разнообразия элементов без сокращения разнообразия систем, в которых они применяются. а) Унификация;	ОПК-6 ОПК-3	ИД-2ОПК-6 ИД-2ОПК-10 ИД-3ПК-3

Номер задания	Правильный ответ *	Содержание вопроса	Компетенция	Код и наименование индикатора достижения компетенции
		б) Типизация; в) Стандартизация; г) Классификация.	ПК-3	
37.	-установление и применение правил с целью упорядочения деятельности в определенной области на пользу и при участии всех заинтересованных сторон, в частности, для достижения всеобщей оптимальной эксплуатации (использования) и требований безопасности. а) Унификация; б) Типизация; в) Стандартизация; г) Классификация.	ОПК-6 ОПК-3 ПК-3	ИД-2 _{ОПК-6} ИД-2 _{ОПК-10} ИД-3 _{ПК-3}
38.		$C_m = \frac{P_m}{P_m + P_{m,p} + P_p} 100 = \frac{P_m}{P} 100$ формула для расчета? а) Степень охвата рабочих механизированным трудом (в %); б) Уровень механизации и автоматизации производственных процессов (в %); в) Уровень механизированного труда в общих трудовых затратах (в %).	ОПК-6 ОПК-3 ПК-3	ИД-2 _{ОПК-6} ИД-2 _{ОПК-10} ИД-3 _{ПК-3}
39.		$y_{m,t} = \frac{T_m}{T_m + T_{m,p} + T_p} 100 \approx \frac{\Sigma P_a K}{P_m + P_{m,p} + P_p} 100 = \frac{\Sigma P_a K}{P} 100$ формула для расчета? а) Степень охвата рабочих механизированным трудом (в %); б) Уровень механизации и автоматизации производственных процессов (в %); в) Уровень механизированного труда в общих трудовых затратах (в %).	ОПК-6 ОПК-3 ПК-3	ИД-2 _{ОПК-6} ИД-2 _{ОПК-10} ИД-3 _{ПК-3}
40.		Автоматические устройства непрерывного способа питания? а) Крючковые подающие устройства; б) Клещевые или цанговые подающие устройства; в) Валиковые (валковые) или роликовые автоматические загрузочные устройства; г) Устройства магазинного питания.	ОПК-6 ОПК-3 ПК-3	ИД-2 _{ОПК-6} ИД-2 _{ОПК-10} ИД-3 _{ПК-3}

Номер задания	Правильный ответ *	Содержание вопроса	Компетенция	Код и наименование индикатора достижения компетенции
41.		<p>Подающие устройства используются обычно для подачи ленточного или листового материала, осуществляя захват материала за технологические или рабочие отверстия или выступы, получаемые в процессе обработки?</p> <p>а) Крючковые подающие устройства; б) Клещевые или цанговые подающие устройства; в) Валиковые (валковые) или роликовые автоматические загрузочные устройства; г) Устройства магазинного питания.</p>	ОПК-6 ОПК-3 ПК-3	ИД-2 _{ОПК-6} ИД-2 _{ОПК-10} ИД-3 _{ПК-3}
42.		<p>Подающие устройства характеризуются захватом и перемещением материала за счет сил трения при возвратно-поступательном движении механизма подачи.</p> <p>а) Крючковые подающие устройства; б) Клещевые или цанговые подающие устройства; в) Валиковые (валковые) или роликовые автоматические загрузочные устройства; г) Устройства магазинного питания.</p>	ОПК-6 ОПК-3 ПК-3	ИД-2 _{ОПК-6} ИД-2 _{ОПК-10} ИД-3 _{ПК-3}
43.		<p>Автоматические загрузочно-разгрузочные устройства непрерывного питания?</p> <p>а) . Вибрационные транспортеры; б) Клещевые или цанговые подающие устройства; в) Валиковые (валковые) или роликовые автоматические загрузочные устройства; г) Устройства магазинного питания.</p>	ОПК-6 ОПК-3 ПК-3	ИД-2 _{ОПК-6} ИД-2 _{ОПК-10} ИД-3 _{ПК-3}
44.		<p>В общем случае бункерное загрузочное устройство (БЗУ) состоит из следу-ющих основных узлов:</p> <p>а) бункера (емкости); б) механизма захвата; в) механизма ориентации; г) предохранительного механизма; д) магазина или накопителя; е) отсекателя;</p>	ОПК-6 ОПК-3 ПК-3	ИД-2 _{ОПК-6} ИД-2 _{ОПК-10} ИД-3 _{ПК-3}

Номер задания	Правильный ответ *	Содержание вопроса	Компетенция	Код и наименование индикатора достижения компетенции
		ж)питателя; з)привода; к)датчика питателя.		
45.		В общем случае магазинное загрузочное устройство состоит из следующих основных узлов: а) бункера б) накопителя или собственно магазина; в) отсекателя; г) питателя; д) блокирующего механизма; е) привода загрузочного устройства.	ОПК-6 ОПК-3 ПК-3	ИД-2 _{ОПК-6} ИД-2 _{ОПК-10} ИД-3 _{ПК-3}
46.		Основные виды датчиков? а) Потенциометрические б) Лазерные; в) Индуктивные; г) Емкостные; д) Тензометрические; е) Фотоэлектрические; ж) Радио-магнитные.	ОПК-6 ОПК-3 ПК-3	ИД-2 _{ОПК-6} ИД-2 _{ОПК-10} ИД-3 _{ПК-3}
47.		Вид датчика, работа которого основана на изменении электрического сопротивления проводников при упругих деформациях растяжения или сжатия. а) Потенциометрические б) Лазерные; в) Индуктивные; г) Емкостные; д) Тензометрические;	ОПК-6 ОПК-3 ПК-3	ИД-2 _{ОПК-6} ИД-2 _{ОПК-10} ИД-3 _{ПК-3}

Номер задания	Правильный ответ *	Содержание вопроса	Компетенция	Код и наименование индикатора достижения компетенции
		е) Фотоэлектрические; ж) Радио-магнитные.		
48.		Вид датчика представляющий собой переменное электрическое сопротивление, величина выходного напряжения которого зависит от положения токоъемного контакта. а) Потенциометрические б) Лазерные; в) Индуктивные; г) Емкостные; д) Тензометрические; е) Фотоэлектрические; ж) Радио-магнитные.	ОПК-6 ОПК-3 ПК-3	ИД-2 _{ОПК-6} ИД-2 _{ОПК-10} ИД-3 _{ПК-3}
49.		Потенциометрический датчик представляет собой?	ОПК-6 ОПК-3 ПК-3	ИД-2 _{ОПК-6} ИД-2 _{ОПК-10} ИД-3 _{ПК-3}
50.		Устройства магазинного питания предназначены для	ОПК-6 ОПК-3 ПК-3	ИД-2 _{ОПК-6} ИД-2 _{ОПК-10} ИД-3 _{ПК-3}
51.		Автоматическая линия представляет собой	ОПК-6 ОПК-3 ПК-3	ИД-2 _{ОПК-6} ИД-2 _{ОПК-10} ИД-3 _{ПК-3}
52.		Автоматизированная транспортно-складская система ГПС призвана выполнять следующие функции?	ОПК-6 ОПК-3	ИД-2 _{ОПК-6} ИД-2 _{ОПК-10}

Номер задания	Правильный ответ *	Содержание вопроса	Компетенция	Код и наименование индикатора достижения компетенции
			ПК-3	ИД-3ПК-3
53.		Поясните какие основные технологические процессы подлежат автоматизации?	ОПК-6 ОПК-3 ПК-3	ИД-2ОПК-6 ИД-2ОПК-10 ИД-3ПК-3
54.		Система координат инструмента TCS предназначена?	ОПК-6 ОПК-3 ПК-3	ИД-2ОПК-6 ИД-2ОПК-10 ИД-3ПК-3
55.		Эквидистанта- это	ОПК-6 ОПК-3 ПК-3	ИД-2ОПК-6 ИД-2ОПК-10 ИД-3ПК-3
56.		Каково назначение системы координат детали?	ОПК-6 ОПК-3 ПК-3	ИД-2ОПК-6 ИД-2ОПК-10 ИД-3ПК-3
57.		Какие используются способы соединения геометрических элементов эквидистанты, и в каких случаях?	ОПК-6 ОПК-3 ПК-3	ИД-2ОПК-6 ИД-2ОПК-10 ИД-3ПК-3
58.		Каково назначение подготовительных функций и как они записываются в коде ISO?	ОПК-6 ОПК-3 ПК-3	ИД-2ОПК-6 ИД-2ОПК-10 ИД-3ПК-3

Номер задания	Правильный ответ *	Содержание вопроса	Компетенция	Код и наименование индикатора достижения компетенции
59.		Что такое линейная интерполяция и каков ее формат кадра?	ОПК-6 ОПК-3 ПК-3	ИД-2 _{ОПК-6} ИД-2 _{ОПК-10} ИД-3 _{ПК-3}
60.		Что называют круговой интерполяцией и каков ее формат кадра?	ОПК-6 ОПК-3 ПК-3	ИД-2 _{ОПК-6} ИД-2 _{ОПК-10} ИД-3 _{ПК-3}
61.		Какими функциями задаются постоянные циклы обработки отверстий?	ОПК-6 ОПК-3 ПК-3	ИД-2 _{ОПК-6} ИД-2 _{ОПК-10} ИД-3 _{ПК-3}
62.		Что относится к основным и дополнительным элементам отверстий?	ОПК-6 ОПК-3 ПК-3	ИД-2 _{ОПК-6} ИД-2 _{ОПК-10} ИД-3 _{ПК-3}
63.		Что понимают под кадром управляющей программы, какого рода информацию он содержит?	ОПК-6 ОПК-3 ПК-3	ИД-2 _{ОПК-6} ИД-2 _{ОПК-10} ИД-3 _{ПК-3}
64.		Что понимают под словом управляющей программы, какого рода информацию оно содержит?	ОПК-6 ОПК-3 ПК-3	ИД-2 _{ОПК-6} ИД-2 _{ОПК-10} ИД-3 _{ПК-3}