

Энгельсский технологический институт (филиал) федерального государственного
бюджетного образовательного учреждения
высшего образования
«Саратовский государственный технический университет имени Гагарина Ю.А.»
Кафедра «Оборудование и технологии обработки материалов»

РАБОЧАЯ ПРОГРАММА
по дисциплине
Б.1.1.33 «Технология машиностроения»
направление подготовки
15.03.05 – «Конструкторско-технологическое обеспечение
машиностроительных производств»

Профиль – Технология машиностроения


Формы обучения: очная; заочная; заочная,
Объем дисциплины:

в зачетных единицах: 9 з.е.
в академических часах: 324 ак.ч.


Рабочая программа по дисциплине «Технология машиностроения» направления подготовки 15.03.05 «Конструкторско-технологическое обеспечение машиностроительных производств», профиль «Технология машиностроения» составлена в соответствии с требованиями Федерального государственного образовательного стандарта высшего образования 15.03.05 «Конструкторско-технологическое обеспечение машиностроительных производств», утвержденным приказом Минобрнауки России от 17 августа 2020г. № 1044.

Рабочая программа:

обсуждена и рекомендована к утверждению решением кафедры «Оборудование и технологии обработки материалов» от «12» мая 2026 г., протокол № 10.

И.о. заведующего кафедрой  /Тихонов Д.А./
подпись Ф.И.О.

одобрена на заседании УМКН «21» мая 2026г., протокол № 4.

Председатель УМКН  / Тихонов Д.А./
подпись Ф.И.О.

1. Цели и задачи освоения дисциплины

Цель преподавания дисциплины – изучение методов обработки элементарных поверхностей и типовых технологических процессов обработки деталей разных классов на металлорежущих станках.

Задачи дисциплины:

- выявление связи технических условий детали по точности и качеству поверхностей детали со структурой технологического процесса механообработки;
- изучение методов механической обработки элементарных поверхностей детали на станках для получения требуемых ТУ;
- изучение типовых технологических процессов обработки и применяемые схемы резания при обработке деталей различного класса;
- изучение методов контроля параметров точности и качества поверхностей.

Перечень дисциплин, знание которых студентами необходимо для усвоения данной дисциплины:

- основы ТМС;
- металлорежущие станки;
- резание и режущий инструмент;
- метрология и стандартизация.

2. Место дисциплины в структуре ОПОП ВО

Дисциплина «Технология машиностроения» относится к обязательной части учебного плана Блока 1 «Дисциплины (модули)».

3. Требования к результатам освоения дисциплины

Изучение дисциплины направлено на формирование следующих компетенций:

ОПК-7 Способен участвовать в разработке технической документации, связанной с профессиональной деятельностью.

ОПК-8 Способен участвовать в разработке обобщенных вариантов решения проблем, связанных с машиностроительными производствами, выборе оптимальных вариантов прогнозируемых последствий решения на основе их анализа.

ОПК-9 Способен участвовать в разработке проектов изделий машиностроения.

ПК-1 Способен участвовать в разработке, осваивать на практике и внедрять оптимальные технологии и средства машиностроительных производств

Перечень планируемых результатов обучения по дисциплине, соотнесенных с планируемыми результатами освоения образовательной программы:

Код и наименование компетенции (результат освоения)	Код и наименование индикатора достижения компетенции (составляющей компетенции)	Наименование показателя оценивания (результата обучения по дисциплине)
ОПК-7. Способен участвовать в разработке технической документации, связанной с профессиональной деятельностью.	ИД- 2 _{ОПК-7} Способен участвовать в разработке технической документации на технологические процессы изготовления изделий машиностроительного производства	<p>Знать: правила оформления и государственные отраслевые стандарты; состав комплектов конструкторской и технологической документации на разработку технологического процесса изготовления изделий машиностроения.</p> <p>Уметь: оформлять согласно государственным отраслевым стандартом готовые результаты проектирования конструкторской и технологической документации на разработку технологического процесса изготовления изделий машиностроения.</p> <p>Владеть: навыками разработки комплектов конструкторской и технологической документации на разработку технологического процесса изготовления изделий машиностроения.</p>
ОПК-8 Способен участвовать в разработке обобщенных вариантов решения проблем, связанных с машиностроительными производствами, выборе оптимальных вариантов прогнозируемых последствий решения на основе их анализа.	ИД- 2 _{ОПК-8} Способен анализировать и разрабатывать оптимальные варианты технологических процессов для машиностроительного производства, выбирать оптимальные варианты технологических процессов на основе их анализа	<p>Знать: основные этапы проведения анализа технологических процессов перечень основных стандартов в области проектирования технологических процессов.</p> <p>Уметь: составлять маршруты (последовательности технологических операций) и описания отдельных операций с учетом всех их составляющих. Применять знания о физических законах протекания характерных для применяемой технологии процессов для достижения заданных уровней показателей качества продукции и технологии. Оценивать влияние принимаемых проектных решений при разработке технологии на технико-экономические показатели (трудоемкость изготовления и себестоимость). Проводить расчеты и готовить чертежи, соответствующие требованиям к документации каждого этапа проектирования</p> <p>Владеть: навыками проектирования оптимальных технологических процессов на основе расчетов технико-экономических показателей изготовления деталей машин; навыками выполнения расчетов норм времени и режимов резания материалов</p>
ОПК-9 Способен участвовать в разработке проектов изделий машиностроения.	ИД- 4 _{ОПК-9} Способен участвовать в разработке проектов технологических процессов деталей машин средней сложности	<p>Знать: основные этапы разработки проектов технологических процессов перечень основных стандартов в области проектирования технологических процессов; основные понятия машиностроительного производства; основы технологического обеспечения требуемой точности деталей машин; основы технологического обеспечения требуемых свойств материала детали и</p>

Код и наименование компетенции (результат освоения)	Код и наименование индикатора достижения компетенции (составляющей компетенции)	Наименование показателя оценивания (результата обучения по дисциплине)
		<p>качества их поверхностных слоев; принципы и методологию проектирования технологических процессов изготовления деталей; принципы выбора технологических баз, методы расчета припусков на обработку и технологических размеров заготовки, параметров режима резания и норм времени на выполнение операций;</p> <p>Уметь: составлять проекты маршрутов (последовательности технологических операций) и описания отдельных операций с учетом всех их составляющих. определять тип производства; выбирать способ получения исходной заготовки; выбирать средства технологического оснащения технологического процесса изготовления детали; выбирать технологические базы, производить расчет припусков на обработку и технологических размеров заготовки, параметров режима резания и норм времени на выполнение операций; выполнять статистическое исследование точности изготовления деталей; анализировать причины появления брака при изготовлении деталей и назначать пути их устранения.</p> <p>Владеть: навыками проектирования проектов технологических процессов на основе расчетов количественных и качественных показателей для изготовления деталей машин средней сложности</p>
<p>ПК-1 Способен участвовать в разработке, осваивать на практике и внедрять оптимальные технологии и средства машиностроительных производств.</p>	<p>ИД-5_{ПК-1} Способен участвовать в разработке технологических процессов изготовления деталей машин на основе применения современных прогрессивных технологий и средств машиностроительных производств</p>	<p>Знать: область применения, общие принципы работы современного программного оборудования, технологические возможности современных станков и станочных комплексов, схемы построения средств контроля, режущий инструмент и технологическую оснастку для оптимальной работы технологического оборудования.</p> <p>Уметь: составлять технологические процессы с применением современного оборудования с числовым программным управлением с учетом применения прогрессивных технологий, инструментов и материалов.</p> <p>Владеть: навыком разработки технологических процессов с применением современного оборудования с числовым программным управлением с учетом применения прогрессивных технологий, инструментов, материалов и средств машиностроительных производств.</p>

4. Объем дисциплины и виды учебной работы очная форма обучения

Вид учебной деятельности	акад. часов		
	Всего	по семестрам	
		7 сем.	8 сем.
1. Аудиторные занятия, часов всего, в том числе:	130	64	66
• занятия лекционного типа,	54	32	22
• занятия семинарского типа:			
практические занятия	76	32	44
лабораторные занятия			
в том числе занятия в форме практической подготовки	–	–	–
2. Самостоятельная работа студентов, всего	194	80	114
– курсовая работа (проект)	–	–	+
3. Промежуточная аттестация: <i>экзамен, зачет с оценкой, зачет</i>		экзамен	экзамен
Объем дисциплины в зачетных единицах	9	4	5
Объем дисциплины в акад. часах	324	144	180

заочная форма обучения

Вид учебной деятельности	акад. часов		
	Всего	по семестрам	
		9 сем.	10 сем.
1. Аудиторные занятия, часов всего, в том числе:	44	20	24
• занятия лекционного типа,	18	8	10
• занятия семинарского типа:			
практические занятия	26	12	14
лабораторные занятия			
в том числе занятия в форме практической подготовки	–	–	–
2. Самостоятельная работа студентов, всего	280	124	156
– курсовая работа (проект)	–	–	+
– контрольная работа		+	-
3. Промежуточная аттестация: <i>экзамен, зачет с оценкой, зачет</i>		экзамен	экзамен
Объем дисциплины в зачетных единицах	9	4	5
Объем дисциплины в акад. часах	324	144	180

5. Содержание дисциплины, структурированное по темам с указанием количества академических часов и видов учебных занятий

5.1. Содержание дисциплины

Тема 1. Способы обработки поверхностей на металлорежущих станках

Тема 1.1. Обработка наружных и внутренних цилиндрических, конических и фасонных поверхностей.

Обработка наружных поверхностей на токарных и шлифовальных станках. Обработка отверстий сверлами, зенкерами, развертками, протягиванием. Глубокое сверление отверстий. Растачивание отверстий на токарных и расточных станках.

Тема 1.2. Обработка плоских поверхностей.

Обработка плоскостей фрезерованием, и шлифованием. Высокопроизводительные схемы обработки.

Тема 1.3. Нарезание цилиндрических, конических зубчатых колес

Тема 1.4. Способы обработки наружных и внутренних резьб.

Нарезание наружных и внутренних резьб режущими инструментами. Накатывание и раскатывание резьб.

Тема 1.5. Отделочные способы обработки поверхностей.

Обработка поверхностей методами ППД, хонингование, суперфиниш, алмазное выглаживание,

Тема 2. Типовая технология изготовления деталей общего машиностроения.

Тема 2.1. Типовая технология изготовления корпусных деталей.

Тема 2.2. Типовая технология изготовления ступенчатых валов, шпинделей, ходовых винтов.

Тема 2.3. Типовая технология изготовления зубчатых колес.

Тема 2.4. Типовая технология изготовления рычагов и вилок.

Тема 2.5. Типовая технология изготовления втулок и полых цилиндров

5.2. Разделы, темы дисциплины и виды занятий очная форма обучения

№ п/п	Наименование раздела, темы дисциплины	Виды занятий, включая самостоятельную работу студентов (в acad. часах)			Код индикатора достижения компетенции
		занятия лекционного типа	занятия семинарского типа / из них в форме практической подготовки	самос- тоятельная работа	
1.	Тема 1. Способы обработки поверхностей на металлорежущих станках	32	16	80	ИД- 2опк -7 ИД- 2опк-8 ИД- 4опк -9 ИД-5пк -1
2.	Тема 2. Типовая технология изготовления деталей общего машиностроения.	22	60	114	ИД- 2опк -7 ИД- 2опк-8 ИД- 4опк -9 ИД-5пк -1
	Итого:	54	76	194	

заочная форма обучения

№ п/п	Наименование раздела, темы дисциплины	Виды занятий, включая самостоятельную работу студентов (в acad. часах)			Код индикатора достижения компетенции
		занятия лекционного типа	занятия семинарского типа / из них в форме практической подготовки	самос- тоятельная работа	
1.	Тема 1. Способы обработки поверхностей на металлорежущих станках	8	4	124	ИД- 2опк -7 ИД- 2опк-8 ИД- 4опк -9 ИД-5пк -1
2.	Тема 2. Типовая технология изготовления деталей общего машиностроения.	10	22	156	ИД- 2опк -7 ИД- 2опк-8 ИД- 4опк -9 ИД-5пк -1
	Итого:	18	26	280	

5.3. Перечень практических занятий

№ п/п	Наименование раздела, темы дисциплины	Содержание практических занятий	Объем дисциплины в акад. часах		
			очная форма обучения	очно-заочная форма обучения / ИПУ	заочная форма обучения / ИПУ
1.	Тема 1. Способы обработки поверхностей на металлорежущих станках	Расчет режимов обработки для основных типов поверхностей (наружные, внутренние, резьбовые, зубчатые). Нормирование операций по обработке основных типов поверхностей.	16		4
2.	Тема 2. Типовая технология изготовления деталей общего машиностроения.	<p>Разработка ТП изготовления детали («Вал», «Шпиндель», «Втулка», «Гильза», «Корпус», «Зубчатое колесо») с определением:</p> <ul style="list-style-type: none"> • способ установки детали на станке (токарном, многоцелевом, зубофрезерном, шлифовальном); • определение погрешности установки детали на станок; • выбор режущих инструментов и режимов резания на технологическую операцию; • техническое нормирование технологической операции; • разработка технологических документов на ТП и операционной технологии на операции; • разработка КТК готовой детали. 	60		22
	Итого:		76		26

5.4. Перечень лабораторных работ

Учебным планом не предусмотрены

5.5. Задания для самостоятельной работы студентов

№ п/п	Наименование раздела, темы дисциплины	Задания, вопросы, для самостоятельного изучения (задания)	Объем дисциплины в акад. часах		
			очная форма обучения	очно-заочная форма обучения / ИПУ	заочная форма обучения / ИПУ
1.	Тема 1. Способы обработки поверхностей на металлорежущих станках	Способы получения заготовок для деталей разного класса (корпуса, валы, рычаги, гильзы и др.). Программное станочное оборудование для обработки деталей разного класса.	80		124
2.	Тема 2. Типовая технология изготовления деталей общего машиностроения.	Разработка наладки токарного программного станка. Разработка наладки многоцелевого сверлильно-фрезерно-расточного станка. Технологические документы (МК, ОК, КТК и др).	114		156
	Итого:		194		280

6.РАСЧЕТНО-ГРАФИЧЕСКАЯ РАБОТА

Программой не предусмотрено

7. КУРСОВАЯ РАБОТА

Программой не предусмотрено

8.КУРСОВОЙ ПРОЕКТ

Примерная тематика КП:

« Разработка технологического процесса механической обработки детали (код детали задан по классификатора ЕСКД) и наладки на станок с программным управлением»

Основные разделы КП:

- анализ технологичности конструкции детали;
- определение типа производства;
- выбор вариантов получения заготовки;
- граф-структура вариантов механической обработки;
- определение трудоемкости и себестоимости операций и каждого варианта по укрупненным показателям;
- выбор оптимального варианта;
- расчет припусков на обработку;
- выбор режимов резания;
- техническое нормирование операций;
- разработка наладки программного станка.

Графическая часть КП представляется чертежами:

- чертеж детали;
- чертеж заготовки;
- операционные эскизы основных операций;
- наладкой на программный станок.

Примеры тематики (образцы деталей) для курсового проектирования

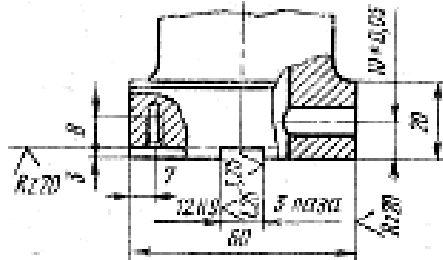
№ п/п	Деталь
1	Стакан наклонный 0850-4174
2	Вал-шестерня длинный
3	«Угольник крепежный левый 7080-0376»
4	Вал-шестерня фрезерного станка
5	«Опора коробчатая 7033-0381»

0850-4170

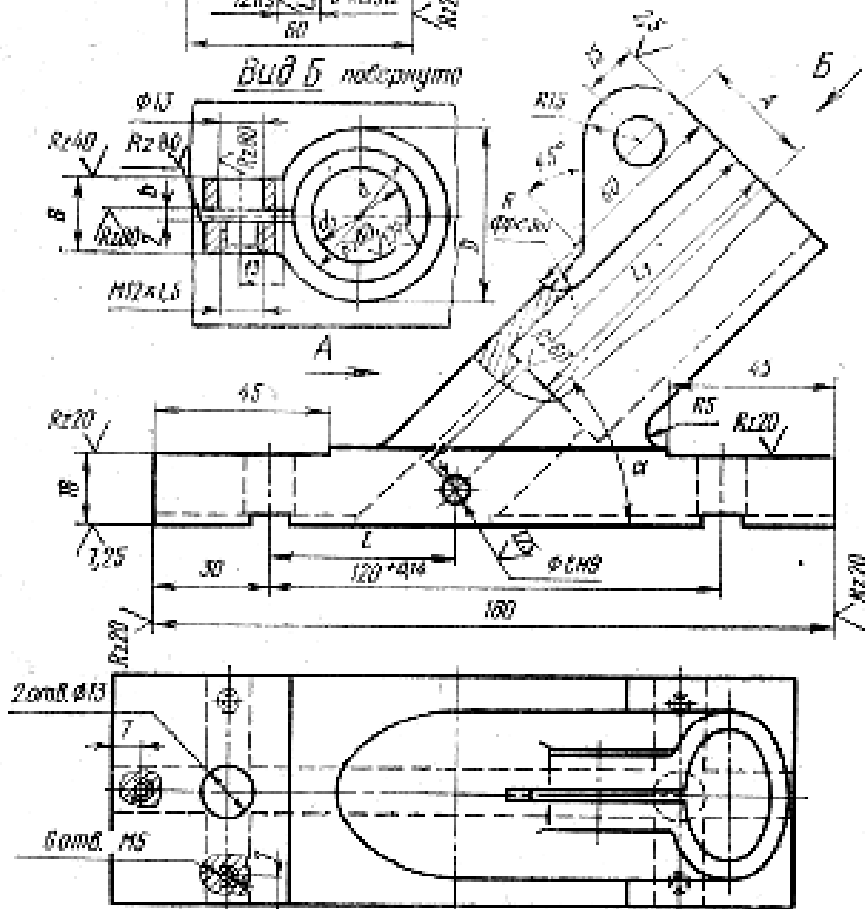
Стаканы установочные
наклонные

Rz500
√ (M)

Вид А

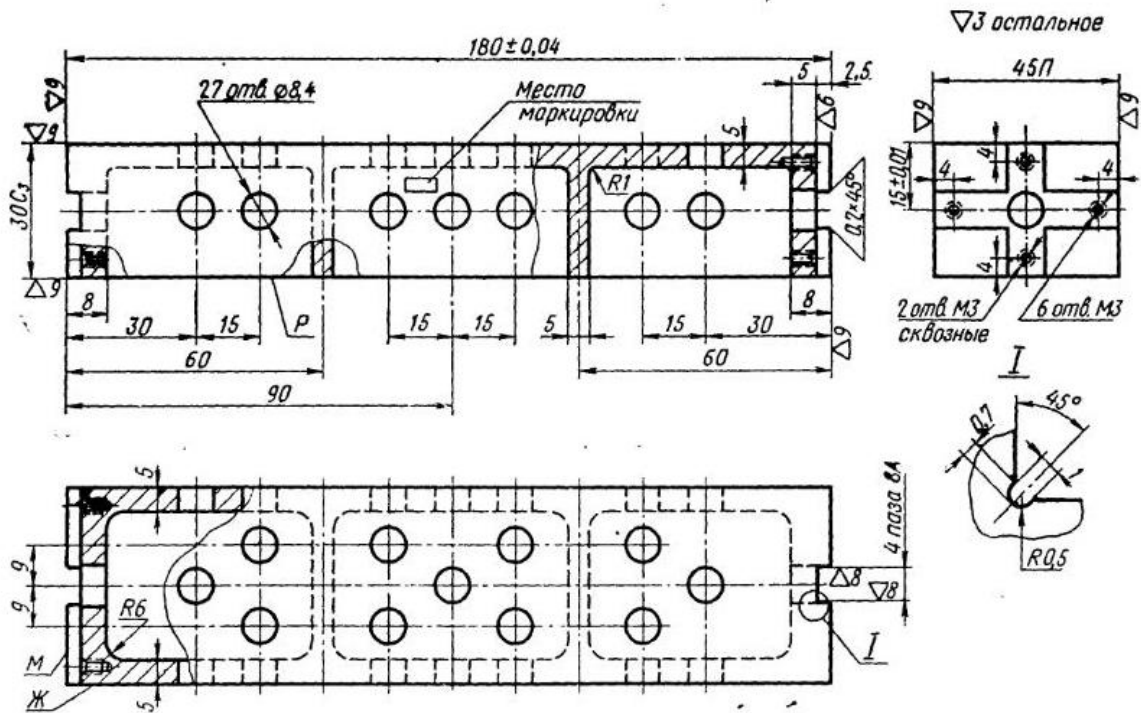


Вид Б повернуто



Обозначение	$\frac{d}{d_1}$ угол наклона (30°/45°)	D	d_1	L	L_1	A	B	d	угол наклона (±0,15°)	угол наклона (±4°)
0850-4171	75	48	25	115	80	32	20	8,0	34	45°
0850-4172									50	60°
0850-4173	45	50	30	145	100	37	25	11,5	34	45°
0850-4174									40	60°

Материал: сталь 20А-Б



Поверхности *М*, *Ж*, *Р* — базы для контроля.

1

Условное обозначение, облегченной прямоугольной опоры 45×180 мм:

Опора 7033-0381 ГОСТ 14424—69

2. Материал — сталь марки 20Х по ГОСТ 4543—61.
3. Твердость — HRC 58—62. Цементировать — глубина цементированного слоя 0,6—1,0 мм. Резьбовые отверстия от цементации предохранить.
4. Острые кромки притупить фаской $0,4 \times 45^\circ$.
5. Остальные технические требования — по ГОСТ 14607—69.
6. Маркировать: обозначение и габаритные размеры опоры, товарный знак предприятия-изготовителя и год изготовления.

9. Контрольная работа

Контрольная работа предусмотрена по заочной форме обучения

10. Оценочные средства для проведения текущего контроля и промежуточной аттестации

Оценивание результатов обучения по дисциплине и уровня сформированности компетенций (части компетенции) осуществляется в рамках текущего контроля успеваемости и промежуточной аттестации в соответствии с Фондом оценочных средств.

Перечень вопросов к экзамену

7 семестр

1. Требования, предъявляемые к центровым отверстиям. Методы обработки центровых отверстий.

2. Основные способы установки деталей на токарных станках. Определение погрешностей установки.

3. Обработка деталей на токарных револьверных, многорезцовых и многошпиндельных станках. Технологические особенности

4. Особенности обработки деталей на токарных станках с ЧПУ. Разновидности типовых схем обработки поверхностей.

5. Сверление, зенкерование и развертывание отверстий. Технологические особенности обработки.

6. Глубокое сверление отверстий. Технологические особенности обработки.

7. Растачивание отверстий на токарных и расточных станках. Технологические особенности обработки. Тонкое растачивание отверстий.

8. Особенности обработки отверстий на сверлильных станках с ЧПУ.

9. Основные схемы фрезерования плоскостей. Методы высокопроизводительного фрезерования.

10. Методы и схемы обработки круглых наружных и внутренних поверхностей шлифованием. Способы установки деталей при обработке.

11. Методы и схемы обработки плоских поверхностей на шлифовальных станках. Способы установки деталей при обработке.

12. Методы и схемы нарезания наружных крепежных резьб. Сравнительная характеристика методов.

13. Методы и схемы нарезания крепежных внутренних резьб. Сравнительная характеристика методов.

14. Методы нарезания шпоночных канавок на валах и отверстиях. Сравнительная характеристика методов.

15. Методы обработки шлицевых поверхностей на валах при различных способах их центрирования.

16. Нарезание цилиндрических зубчатых колес по методу копирования. Анализ формирования точности зуба при обработке.

17. Нарезание цилиндрических зубчатых колес по методу обкатки. Разновидности методов и их анализ.

18. Отделочные методы обработки незакаленных цилиндрических зубчатых колес. Разновидности методов и их сравнительный анализ.

19. Отделочные методы обработки закаленных цилиндрических зубчатых колес. Разновидности методов и их анализ.

20. Отделочная обработка поверхностей по методу суперфиниш и хонингования

21. Отделочная обработка поверхностей методами ППД. Технологические характеристики метода ППД.

8 семестр

22. Классификация корпусных деталей. Основные виды поверхностей и ТУ на их изготовление.

23. Технологические особенности базирования и обработки корпусных деталей коробчатого типа.

24. Типовая технология обработки корпусных деталей для условий серийного производства.

25. Контроль корпусных деталей – разновидности контролируемых параметров и способы контроля.

26. Особенности обработки корпусных деталей на приспособлениях-спутниках.

27. Классификация ступенчатых валов. Основные виды поверхностей и ТУ на их изготовление.

28. Типовой ТП изготовления ступенчатого вала без шлицев и зубчатых колес.

29. Типовой ТП обработки вал-шестерни цилиндрического со шлицами.

30. Контроль ступенчатых валов.

31. АЛ изготовления валов-роторов электродвигателей в массовом производстве.

32. Разновидности шпинделей. Виды поверхностей и ТУ на их изготовление.

33. Типовой ТП изготовления шпинделя со сквозным центральным отверстием в условиях серийного производства.

34. Типовой ТП изготовления шпинделя высокоточных шлифовальных станков. Технологические особенности выполнения операций.

35. Разновидности поверхностей ходовых винтов и ТУ на их изготовление.

36. Типовой ТП изготовления ходовых винтов нормальной точности в условиях серийного производства.

37. Контроль ходовых винтов: контролируемые параметры и способы контроля..

38. Разновидности поверхностей цилиндрических зубчатых колес и ТУ на их изготовление.

39. Типовой ТП изготовления цилиндрических зубчатых колес 8-9 ст. точности.

40. Типовой ТП изготовления цилиндрических зубчатых колес 7 ст. точностию

41. Типовой ТП изготовления цилиндрических зубчатых колес 5 ст. точности.

42. Контроль цилиндрических зубчатых колес.

43. Разновидности поверхностей рычагов и ТУ на их изготовление.

44. Технологические особенности изготовления рычагов с равновысотными, разновысотными и длинными бобышками.

45. Типовой ТП изготовления автомобильного шатуна в условиях массового производства.

46. Разновидности поверхностей втулок и ТУ на их изготовление.
47. Технологические особенности изготовления втулок из прутка и штучных заготовок.
48. Контроль рычагов.
49. Контроль втулок.

11. Учебно-методическое и информационное обеспечение дисциплины (модуля)

11.1. Рекомендуемая литература:

1. Рахимьянов, Х. М. Технология машиностроения : учебное пособие / Х. М. Рахимьянов, Б. А. Красильников, Э. З. Мартынов. — Новосибирск : Новосибирский государственный технический университет, 2014. — 254 с. — ISBN 978-5-7782-2291-5. — Текст : электронный // Электронно-библиотечная система IPR BOOKS : [сайт]. — URL: <https://www.iprbookshop.ru/47721.html>
2. Технология машиностроения : курсовое проектирование. Учебное пособие / М. М. Кане, А. И. Медведев, И. А. Каштальян [и др.] ; под редакцией М. М. Кане, В. К. Шелег. — Минск : Вышэйшая школа, 2013. — 312 с. — ISBN 978-985-06-2285-3. — Текст : электронный // Электронно-библиотечная система IPR BOOKS : [сайт]. — URL: <http://www.iprbookshop.ru/24083.html>
3. Технология машиностроения. Практикум : учебное пособие / А. А. Жолобов, А. М. Федоренко, Ж. А. Мрочек [и др.] ; под редакцией А. А. Жолобов. — Минск : Вышэйшая школа, 2015. — 336 с. — ISBN 978-985-06-2410-9. — Текст : электронный // Электронно-библиотечная система IPR BOOKS : [сайт]. — URL: <http://www.iprbookshop.ru/48020.html>
4. Технология машиностроения : вопросы и ответы. Учебно-методическое пособие для самостоятельной работы студентов / составители А. Е. Афанасьев [и др.]. — Саратов : Вузовское образование, 2015. — 88 с. — ISBN 2227-8397. — Текст : электронный // Электронно-библиотечная система IPR BOOKS : [сайт]. — URL: <http://www.iprbookshop.ru/29275.html>
5. Пахомов, Д. С. Технология машиностроения. Изготовление деталей машин : учебное пособие / Д. С. Пахомов, Е. А. Куликова, А. Б. Чуваков. — Саратов : Ай Пи Ар Медиа, 2020. — 412 с. — ISBN 978-5-4497-0170-1. — Текст : электронный // Электронно-библиотечная система IPR BOOKS : [сайт]. — URL: <http://www.iprbookshop.ru/89502.html>
6. Дмитриев, В. А. Научные основы технологии машиностроения : учебное пособие / В. А. Дмитриев. — Самара : Самарский государственный технический университет, ЭБС АСВ, 2018. — 117 с. — ISBN 2227-8397. — Текст : электронный // Электронно-библиотечная система IPR BOOKS : [сайт]. — URL: <http://www.iprbookshop.ru/90645.html>
7. Бондаренко, Ю. А. Основы технологии машиностроения : учебное пособие / Ю. А. Бондаренко, М. А. Федоренко, Т. М. Санина. — Белгород : Белгородский государственный технологический университет им. В.Г. Шухова,

ЭБС АСВ, 2018. — 185 с. — ISBN 2227-8397. — Текст : электронный // Электронно-библиотечная система IPR BOOKS : [сайт]. — URL: <http://www.iprbookshop.ru/92281.html>

8. Голдобина, В. Г. Технология изготовления деталей : учебное пособие / В. Г. Голдобина. — Белгород : Белгородский государственный технологический университет им. В.Г. Шухова, ЭБС АСВ, 2017. — 112 с. — ISBN 2227-8397. — Текст : электронный // Электронно-библиотечная система IPR BOOKS : [сайт]. — URL: <http://www.iprbookshop.ru/92302.html>

9. Технология металлов и сварка. Раздел «Сварочное производство» : учебно-методическое пособие / М. Ю. Малькова, Т. В. Соколова, А. Н. Задиранов, А. А. Пташинский. — Москва : Российский университет дружбы народов, 2017. — 64 с. — ISBN 978-5-209-08080-0. — Текст : электронный // Электронно-библиотечная система IPR BOOKS : [сайт]. — URL: <http://www.iprbookshop.ru/91083.html>

10. Технология изготовления сварных конструкций : учебное пособие / составители Н. Ю. Крампит, А. Г. Крампит. — 4-е изд. — Томск : Томский политехнический университет, 2016. — 112 с. — ISBN 978-5-4387-0667-0. — Текст : электронный // Электронно-библиотечная система IPR BOOKS : [сайт]. — URL: <http://www.iprbookshop.ru/83988.html>

11. Алифанов, А. В. Технологии изготовления и упрочнения высоконагруженных деталей машиностроения / А. В. Алифанов, А. М. Милюкова, В. А. Томило. — Минск : Белорусская наука, 2014. — 322 с. — ISBN 978-985-08-1667-2. — Текст : электронный // Электронно-библиотечная система IPR BOOKS : [сайт]. — URL: <http://www.iprbookshop.ru/29526.html>

12. Технология ремонтного производства : методические указания к курсовой работе / составители В. Ю. Ширяев, Д. В. Болгов. — Липецк : Липецкий государственный технический университет, ЭБС АСВ, 2014. — 40 с. — ISBN 2227-8397. — Текст : электронный // Электронно-библиотечная система IPR BOOKS : [сайт]. — URL: <http://www.iprbookshop.ru/55665.html>

13. Технология сборки изделий : учебное пособие / А. М. Козлов, В. П. Меринов, А. Г. Схиртладзе, А. А. Козлов. — Липецк : Липецкий государственный технический университет, ЭБС АСВ, 2014. — 165 с. — ISBN 978-5-88247-688-4. — Текст : электронный // Электронно-библиотечная система IPR BOOKS : [сайт]. — URL: <http://www.iprbookshop.ru/55673.html>

13. В.В. Клепиков, А.Н. Бодров. Технология машиностроения: учебник М.: Форум, 2008 – 864 с.

14. Базров Б.М. Основы технологии машиностроения: учебник М: Высшая школа.-2004.-434 с.

15. Козлов Г.А., Насад Т.Г. Исследование факторов, влияющих на точность обработки. -Методические указания.-Саратов.-2007.

16. Егоров М.Е. и др. Технология машиностроения.- М: Высшая школа.-1986.-536 с.

17. .Беспалов Б.Л. и др.Технология машиностроения.-М: Машиностроение.-1983.-446 с.

18. Бабука В.В. Дипломное проектирование по технологии машиностроения.-Минск: Вышэйшая школа.-1983.- 426 с.

19. Митрофанов С.П. Групповая технология машиностроительного производства.-Л: Машиностроение.-376 с.

20. Новиков В.П. Основы сборки машин и механизмов.-М: Машиностроение.-1984.-592 с.

11.2. Периодические издания

не используются

11.3. Нормативно-правовые акты и иные правовые документы

не используются

11.4 Перечень электронно-образовательных ресурсов

1. Учебно-методические материалы по дисциплине «Технология машиностроения» (электронный образовательный ресурс размещен в ИОС ЭТИ (филиал) СГТУ имени Гагарина Ю.А. <http://techn.sstu.ru/new/SubjectFGOS/SpisokPredmetow.aspx> ссылка на страницу дисциплины

2. Сайт ЭТИ (филиал) СГТУ имени Гагарина Ю.А. <http://techn.sstu.ru/>

11.5 Электронно-библиотечные системы

1. «ЭБС IPRbooks»,

2. ЭБС «Лань»

3. «ЭБС elibrary»

4. ЭБС «КОНСУЛЬТАНТ СТУДЕНТА»

11.6. Ресурсы информационно-телекоммуникационной сети «Интернет»

1. ЭБС «Университетская научно-техническая библиотека» (<http://lib.sstu.ru>);

2. ЭБС «Единое окно» (<http://window.edu.ru>);

3. ЭБ диссертаций Российской государственной библиотеки (<https://dvs.rsl.ru>);

4. международная реферативная база данных Scopus (<https://www.scopus.com>);

5. международная реферативная база данных Web of Science (<http://apps.webofknowledge.com>) и др.

6. Источники ИОС ЭТИ СГТУ (<http://techn.sstu.ru/new/SubjectFGOS/SpisokPredmetow.aspx>)

12. Информационно-справочные системы и профессиональные базы данных

Обучающимся обеспечен доступ (удаленный доступ), в том числе в случае применения электронного обучения, дистанционных образовательных технологий, к современным профессиональным базам данных и информационным справочным системам.

12.1 Перечень информационно-справочных систем

не используются

12.2 Перечень профессиональных баз данных

не используются

12.3 Перечень информационных технологий, используемых при осуществлении образовательного процесса по дисциплине, включая перечень программного обеспечения.

Образовательный процесс по дисциплине обеспечен необходимым комплектом лицензионного и свободно распространяемого программного обеспечения, в том числе отечественного производства (подлежит обновлению при необходимости).

- 1) Лицензионное программное обеспечение
- 2) Свободно распространяемое программное обеспечение

Каждый обучающийся в течение всего периода обучения обеспечивается индивидуальным неограниченным доступом к электронно-библиотечной системе и электронной информационно-образовательной среде.

13. Материально-техническое обеспечение

Учебная аудитория для проведения занятий лекционного типа

Укомплектована специализированной мебелью и техническими средствами обучения: 12 столов, 24 стульев проектор BENQ 631, рулонный проекционный экран, системный блок (Atom2550/4Гб/500, клавиатура, мышь), подключенный в сеть с выходом в Интернет и доступом в информационно-образовательную среду ЭТИ (филиал) СГТУ имени Гагарина Ю.А., учебно-наглядные пособия, обеспечивающие тематические иллюстрации по рабочей программе дисциплины.


Программное обеспечение: Microsoft Windows 7, Microsoft Office 2010 (Word, Excel, PowerPoint), GoogleChrome

Учебная аудитория для проведения занятий семинарского типа, выполнения курсовых работ, текущего контроля и промежуточной аттестации, групповых и индивидуальных консультаций

Укомплектована специализированной мебелью и техническими средствами обучения: 12 столов, 24 стульев проектор BENQ 631, рулонный проекционный экран, системный блок (Atom2550/4Гб/500, клавиатура, мышь), подключенный в сеть с выходом в Интернет и доступом в информационно-образовательную среду ЭТИ (филиал) СГТУ имени Гагарина Ю.А., учебно-

наглядные пособия, обеспечивающие тематические иллюстрации по рабочей программе дисциплины.

Программное обеспечение: Microsoft Windows 7, Microsoft Office 2010 (Word, Excel, PowerPoint), GoogleChrome

Рабочую программу составил, к.т.н.  Стекольников М.В.

14. Дополнения и изменения в рабочей программе

Рабочая программа пересмотрена на заседании кафедры
« ____ » _____ 20 ____ года, протокол № _____

Зав. кафедрой _____ / _____ /

Внесенные изменения утверждены на заседании УМКС/УМКН

« ____ » _____ 20 ____ года, протокол № _____

Председатель УМКН _____ / _____ /