

Энгельсский технологический институт (филиал) федерального государственного
бюджетного образовательного учреждения
высшего образования
«Саратовский государственный технический университет имени Гагарина Ю.А.»
Кафедра «Оборудование и технологии обработки материалов»

РАБОЧАЯ ПРОГРАММА
по дисциплине
Б.1.2.8 «Технология машиностроения»
направление подготовки
15.03.05 – «Конструкторско-технологическое обеспечение
машиностроительных производств»

Профиль – Технология машиностроения

Форма обучения – заочная
Курс – 5
Семестр – 9, 10
Зачетных единиц – 10 (5, 5)
Всего часов – 360 (180, 180)
В том числе:
лекций – 18 (8, 10)
коллоквиумов – нет
практические занятия – 30 (14, 16)
лабораторные занятия – нет
самостоятельная работа – 312 (158, 154)
в том числе:
курсовой проект – 10 семестр
экзамен – 9, 10 семестр
РГР – нет
Курсовая работа – нет

Рабочая программа обсуждена на заседании кафедры ОТМ

«22» июня 2022 года, протокол № 12

И.о. зав. кафедрой  /Тихонов Д.А./

Рабочая программа утверждена на заседании УМКН

«24» июня 2022 года, протокол № 5

Председатель УМКС/УМКН  /Тихонов Д.А./

Энгельс 2022

1. Цели и задачи освоения дисциплины

Цель преподавания дисциплины – изучение методов обработки элементарных поверхностей и типовых технологических процессов обработки деталей разных классов на металлорежущих станках.

Задачи дисциплины:

- выявление связи технических условий детали по точности и качеству поверхностей детали со структурой технологического процесса механообработки;
- изучение методов механической обработки элементарных поверхностей детали на станках для получения требуемых ТУ;
- изучение типовых технологических процессов обработки и применяемые схемы резания при обработке деталей различного класса;
- изучение методов контроля параметров точности и качества поверхностей.

Перечень дисциплин, знание которых студентами необходимо для усвоения данной дисциплины:

- основы ТМС;
- металлорежущие станки;
- резание и режущий инструмент;
- метрология и стандартизация.

2. Место дисциплины в структуре ООП ВПО

Дисциплина относится к профессиональному циклу учебного плана данного направления и включает лекционные занятия, коллоквиумы, практические занятия, выполнение курсового проекта и экзамен.

Дисциплина предполагает твердые знания студентов по металлорежущему оборудованию, процессам резания, технологической оснастки для станочного оборудования, метрологии, режущему инструменту для механообработки, материаловедению и др..

В результате освоения данной дисциплины студент приобретает знания и умения по разработке разных вариантов технологических процессов механообработки, выбору оптимального варианта, подробной разработке технологических документов и методам контроля изготовленной продукции.

Полученные знания и практические навыки позволят студенту успешно выполнить курсовой и дипломный проект поданному направлению и работать на машиностроительном предприятии.

3. Требования к результатам освоения дисциплины

Изучение дисциплины направлено на формирование следующих компетенций:

ПК 16 – Способность осваивать на практике и совершенствовать технологии, системы и средства машиностроительных производств, участвовать в разработке и внедрении оптимальных технологий изготовления машиностроительных изделий, выполнять мероприятия по выбору и эффективному использованию материалов, оборудования, инструментов, технологической оснастки, средств диагностики, автоматизации, алгоритмов и программ и программ выбора и расчетов параметров технологических процессов.

В результате освоения дисциплины студент должен знать:

- как связаны технические условия на точность и качество обработки с технологией изготовления детали;
- способы обработки поверхностей деталей на металлорежущих станках и закономерности формирования точности и качества при их механообработке;
- типовую технологию изготовления деталей различных по форме и размерам на станках и основные особенности при базировании и закреплении деталей;
- методы контроля точности и качества изготовления элементарных поверхностей и точности их относительного положения.

Студент должен уметь:

- разрабатывать новые высокопроизводительные технологические процессы на основании чертежа детали и ТУ на ее изготовление.
- выбирать высокопроизводительное станочное оборудование и режущие инструменты;
- определять режимы обработки для каждой операции;
- разрабатывать схемы контроля каждой операции и готового изделия в целом.

4. Распределение трудоемкости по темам и видам занятий

№ п/п	Наименование раздела дисциплины (модуля)	Количество часов					
		ЛК	КЛ	ПЗ	ЛР	КП	СРС
1	Способы обработки поверхностей на металлорежущих станках	8		14	-		158
2	Типовая технология изготовления деталей общего машиностроения	10		16	-	88	66
	Итого	18		30		88	224

5. Содержание лекционного курса

№ темы	Всего часов	№ лекции	Тема лекции. Вопросы, отрабатываемые на лекции	Учебно-методическое обеспечение
1	2	3	4	5
1			Способы обработки поверхностей на металлорежущих станках	1.1; 1.6; 1.7; 1.9 – 1.13
1.1	3	1 - 2	Обработка наружных и внутренних цилиндрических, конических и фасонных поверхностей. <i>Обработка наружных поверхностей на токарных и шлифовальных станках. Обработка отверстий сверлами, зенкерами, развертками, протягиванием. Глубокое сверление отверстий. Растачивание отверстий на токарных и расточных станках.</i>	
1.2	2	3	Обработка плоских поверхностей. <i>Обработка плоскостей фрезерованием, и шлифованием. Высокопроизводительные схемы обработки.</i>	
1.3	1	4	Нарезание цилиндрических, конических зубчатых колес	
1.4	1	4	Способы обработки наружных и внутренних резьб. <i>Нарезание наружных и внутренних резьб режущими инструментами. Накатывание и раскатывание резьб.</i>	
1.5	1	5	Отделочные способы обработки поверхностей. <i>Обработка поверхностей методами ППД, хонингование, суперфиниш, алмазное выглаживание,</i>	
2			Типовая технология изготовления деталей общего машиностроения	1.5; 1.8; 1.11; 1.13
2.1	2	6	Типовая технология изготовления корпусных деталей	
2.2	2	7	Типовая технология изготовления ступенчатых валов, шпинделей, ходовых винтов	
2.3	2	8	Типовая технология изготовления зубчатых колес.	
2.4	2	9	Типовая технология изготовления рычагов и вилок.	
2.5	2	10	Типовая технология изготовления втулок и полых цилиндров	

6. Содержание коллоквиумов

Коллоквиумы учебным планом не предусмотрены

7. Перечень практических занятий

№ темы	Всего часов	№ занятия	Тема практического занятия. Задания, вопросы, обрабатываемые на практическом занятии	Учебно-методическое обеспечение
1	2	3	4	5
1			Способы обработки поверхностей на металлорежущих станках.	
2.1	8	1-4	Разработка ТП изготовления детали типа тел вращения («Вал». «Шпиндель») с определением: <ul style="list-style-type: none"> • способ установки детали на токарном станке; • определение погрешности установки детали на токарный станок; • выбор режущих инструментов и режимов резания на токарную операцию; • техническое нормирование токарной операции; • разработка технологических документов на ТП и операционную технологию на токарную операцию; • разработка КТК готовой детали. 	1.2; 1.3; 1.8; 1.5
2.2	10	5-9	Разработка ТП изготовления корпусной детали с определением: <ul style="list-style-type: none"> • способ установки детали на многоцелевой сверлильно-фрезерно-расточной станок; • определение погрешности установки детали на МНЦ станок; • выбор режущих инструментов и режимов резания на МНЦ операцию; • техническое нормирование многоцелевой операции; • разработка технологических документов на ТП и операционную технологию на многоцелевую операцию; • разработка КТК готовой детали. 	1.2; 1.3; 1.5; 1.9; 1.11 – 1.13
2.3	8	10-13	Разработка ТП изготовления детали типа зубчатого колеса с определением: <ul style="list-style-type: none"> • способ установки детали на зубофрезерный станок; • определение погрешности установки детали на зубофрезерный станок; • выбор режущих инструментов и режимов резания на зубообрабатывающую операцию; • техническое нормирование зубообрабатывающей операции; • разработка технологических документов на ТП и операционную технологию на 	1.2; 1.3; 1.5; 1.11

№ темы	Всего часов	№ занятия	Тема практического занятия. Задания, вопросы, отрабатываемые на практическом занятии	Учебно-методическое обеспечение
			зубообрабатывающую операцию; • разработка КТК готовой детали.	
2.4	4	14,15	Разработка ТП изготовления детали типа тел вращения («Втулка», «Гильза») с определением: • способ установки детали на круглошлифовальный станок; • определение погрешности установки детали на шлифовальный станок; • выбор режущих инструментов и режимов резания на шлифовальную операцию; • техническое нормирование шлифовальной операции; • разработка технологических документов на ТП и операционную технологию на шлифовальную операцию; • разработка КТК готовой детали.	1.3; 1.5; 1.12

8. Перечень лабораторных работ

Лабораторные работы программой не предусмотрены

9. Задания для СРС

№ темы	Всего Часов	Задания, вопросы, для самостоятельного изучения (задания)	Учебно-методическое обеспечение
1	2	3	4
1	58	Способы получения заготовок для деталей разного класса (корпуса, валы, рычаги, гильзы и др.)	1.4; 1.9 – 1.13
	58	Программное станочное оборудование для обработки деталей разного класса	
2	25	Разработка наладки токарного программного станка	
	25	Разработка наладки многоцелевого сверлильно-фрезерно-расточного станка	
	16	Технологические документы (МК, ОК, КТК и др)	

10. РАСЧЕТНО-ГРАФИЧЕСКАЯ РАБОТА

Программой не предусмотрено

11. КУРСОВАЯ РАБОТА *Программой не предусмотрено*

12. КУРСОВОЙ ПРОЕКТ (88 час)

Методическое обеспечение (по разд. 15): 1.2; 1.3; 2.6; 3.1; 3.3

Примерная тематика КП:

« Разработка технологического процесса механической обработки детали (код детали задан по классификатора ЕСКД) и наладки на станок с программным управлением»

Основные разделы КП:

- анализ технологичности конструкции детали;
- определение типа производства;
- выбор вариантов получения заготовки;
- граф-структура вариантов механической обработки;
- определение трудоемкости и себестоимости операций и каждого варианта по укрупненным показателям;
- выбор оптимального варианта;
- расчет припусков на обработку;
- выбор режимов резания;
- техническое нормирование операций;
- разработка наладки программного станка.

Графическая часть КП представляется чертежами:

- чертеж детали;
- чертеж заготовки;
- операционные эскизы основных операций;
- наладкой на программный станок.

Примеры тематики (образцы деталей) для курсового проектирования

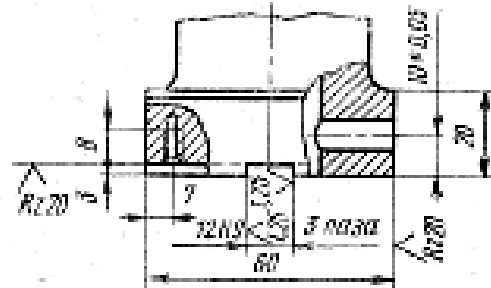
№ п/п	Деталь
1	Стакан наклонный 0850-4174
2	Вал-шестерня длинный
3	«Угольник крепежный левый 7080-0376»
4	Вал-шестерня фрезерного станка
5	«Опора коробчатая 7033-0381»

0850-4170

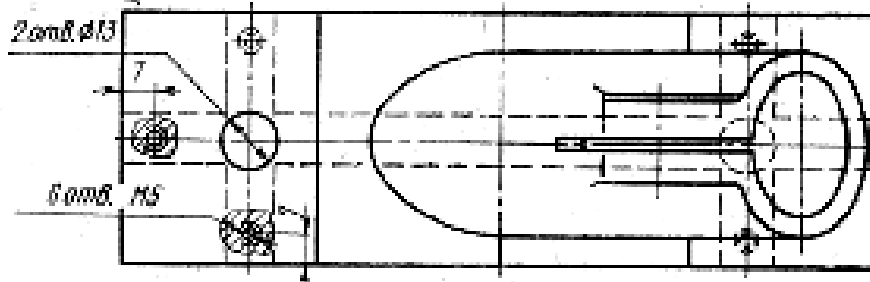
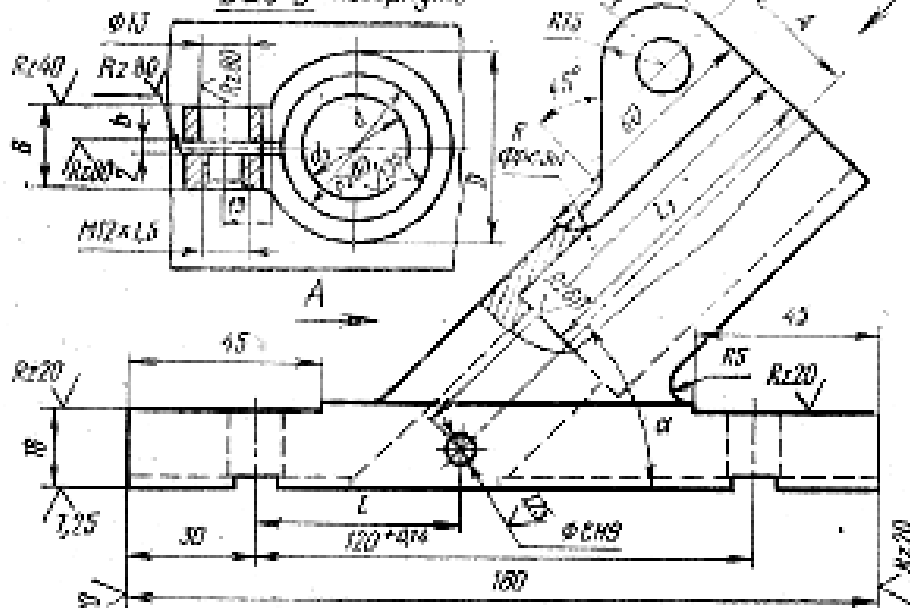
Стаканы установочные наклонные

Rz500 √ (M)

Вид А

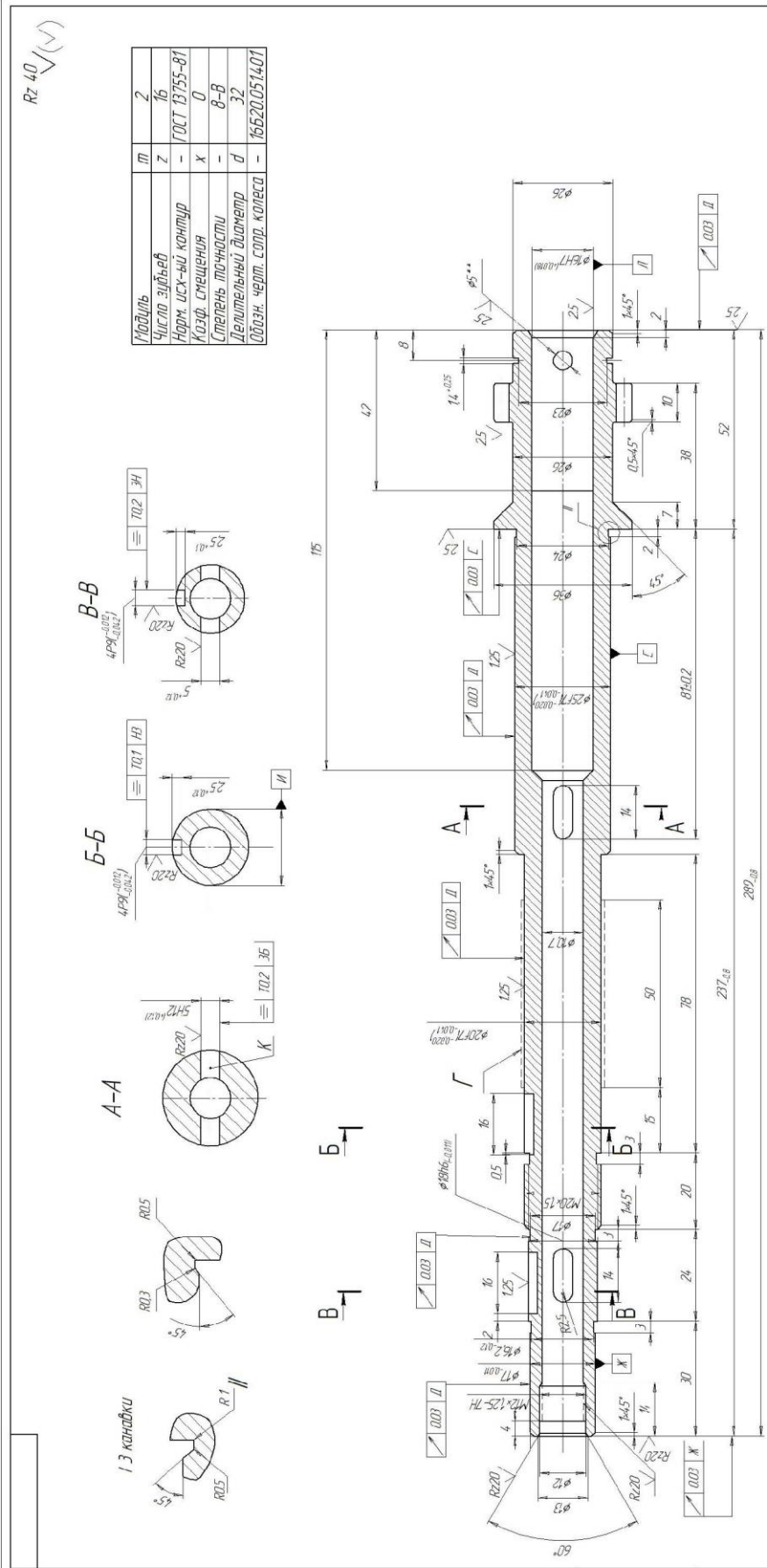


Вид Б повернуто



Обозначение	$\frac{D}{d}$ (разреш. откл.)	D	d ₁	L	L ₁	A	B	b	L (разреш. откл. ± 0.05)	α (разреш. откл. ± 4°)
0850-4171	35	48	25	115	60	32	20	8,0	54	45°
0850-4172									50	60°
0850-4173	45	50	30	145	100	37	25	11,5	54	45°
0850-4174									40	60°

Материал: сталь 20А-В

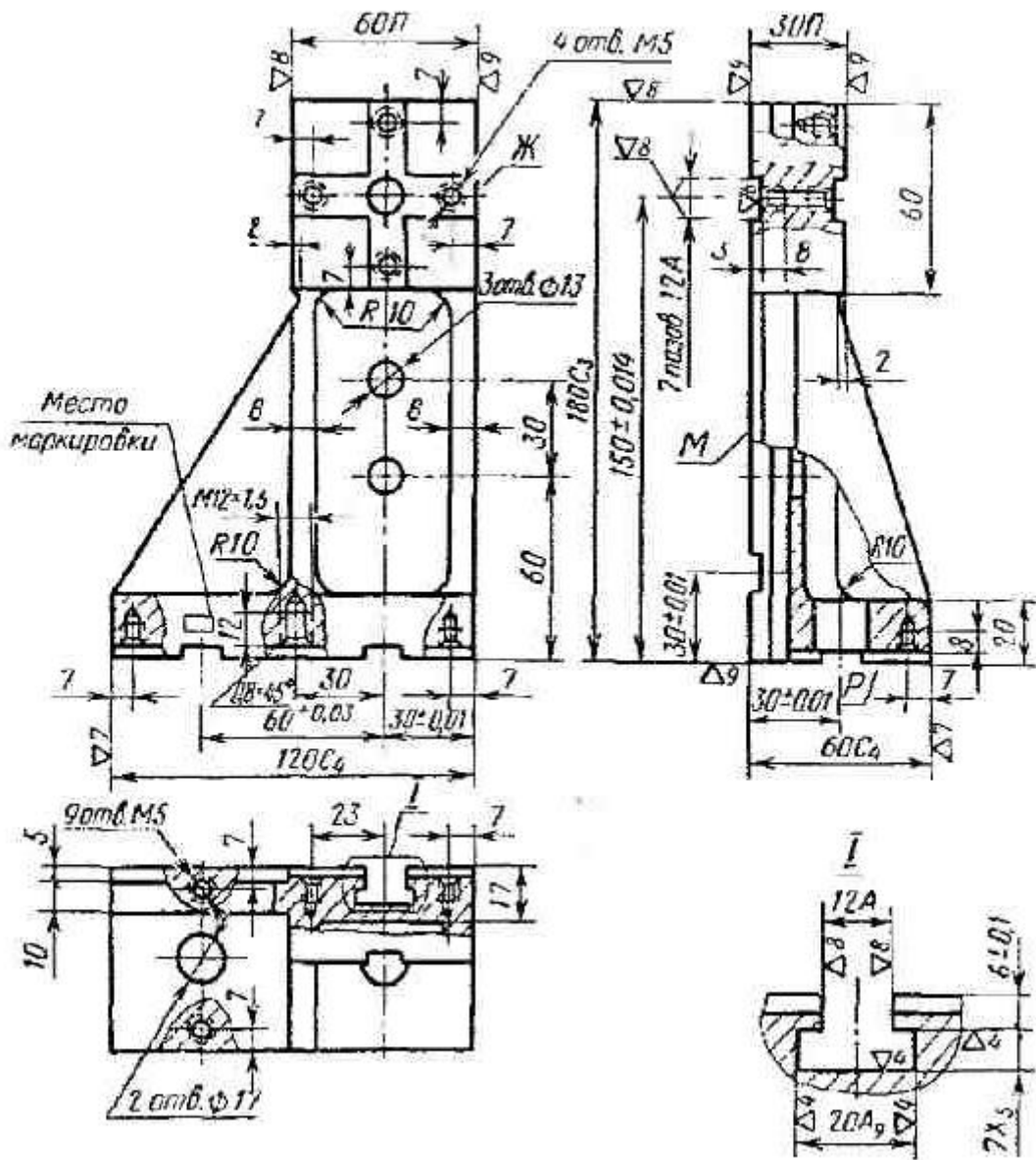


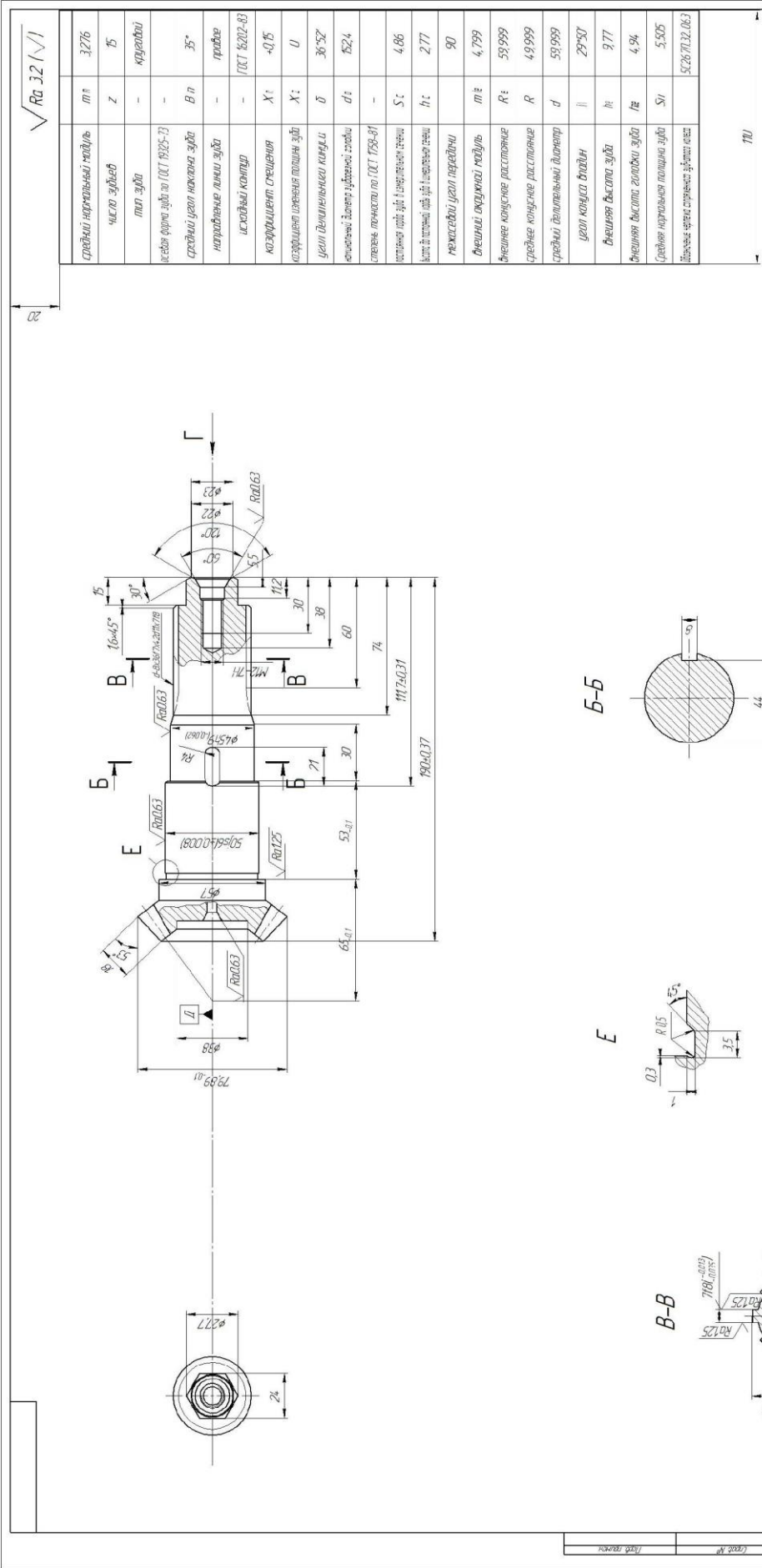
Модель	т	2
Число зубьев	z	16
Норм. иск-ый контур	-	ГОСТ 13755-81
Классиф. сечения	x	0
Степень точности	-	8-B
Делительный диаметр	d	32
Обозн. черт. сопр. колеса	-	166201051401

- 1. Поверхность Г ТВЧ и 0.8-1.2 мм 4.9.3-57.1 НРС. Зубья ТВЧ и 18.2.2 мм 4.9.3.57.1 НРС
- 2. Допуск симметричности пазад К относительно их общей плоскости симметрии 0.1мм.
- 3. *Размер для справок
- 4. **Обработать после сборки под шлифит
- 5. Резьбу М20х1.5 обработать по наружному диаметру на 0.2 мм
- 6. Неказанные предопкл. размеров отб Н14, валод Н14, остальных ±Т14/2, угловых ±Т16/2.

Изм. № 001		Изм. № 002		Изм. № 003		Изм. № 004	
№ докум.	Исполн.	№ докум.	Исполн.	№ докум.	Исполн.	№ докум.	Исполн.
062		062		062		062	
Спецификация							
Вал-шестерня длинный							
Спецификация 40Х ГОСТ 4543-71							
Контракт							
ИЗДАНИЕ							
Лист 1 из 1							
Формат А1							

▽3 постыльный

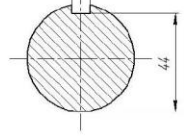




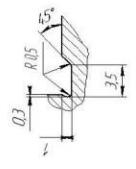
Средний нормальный модуль	m n	3,276
Число зубьев	z	75
Тип зуба		круглый
Угол наклона зуба по ГОСТ 19202-73	β n	35°
Направление линии зуба		правое
Исходный контур		ГОСТ 18202-83
Коэффициент смещения	X:	-0,15
Округление шевелки по линии зуба	X:	U
Угол делительной кингли	δ	36°52'
Именованный диаметр зубчатой ступицы	d1	152,4
Степень точности по ГОСТ 1750-81		
Среднее число зуб. в зацеплении	S:	4,86
Высота от торца до вершины шевелки	h:	2,77
Межосевный угол передатки		90
Внешний окружной модуль	m e	4,799
Внешнее конусное расстояние	R e	59,999
Среднее конусное расстояние	R	49,999
Средний делительный диаметр	d	59,999
Угол конуса впадины	λ	29°50'
Внешняя высота зуба	h	9,77
Внутренняя высота заходки зуба	h e	4,94
Средняя нормальная толщина зуба	S n	5,505
Внешняя высота ступенчатой формы впадины		52,671 31,063

1. h 0.6...0.8 HRC 57-61, кроме резьбы и паза.
 2. Допускается замена материала на сталь 25ХГТ ГОСТ 4543-71
 при цементировании h 0.3...0.4 HRC 57...63, кроме резьбы и паза.

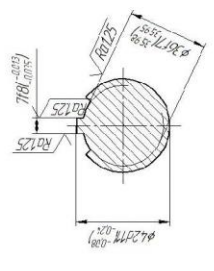
B-B



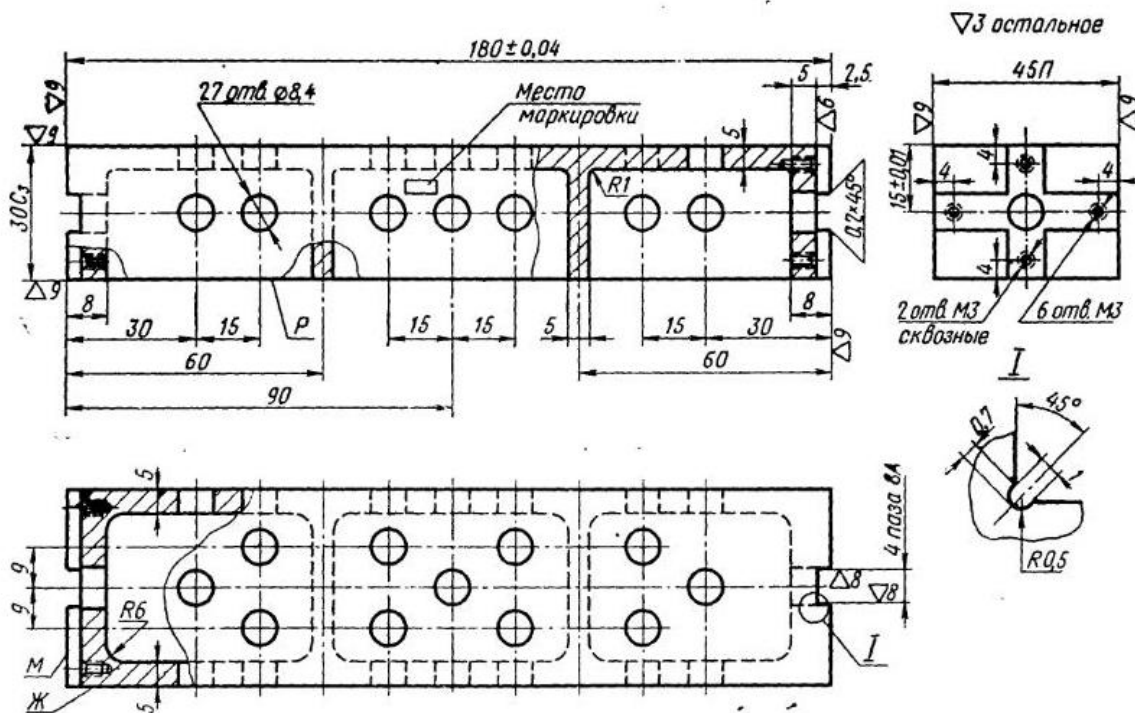
E



B-B



ИЗМ. №	№ докум.	Дата	Исполн.
1	1	3.2	11
2	2		
3	3		
4	4		
5	5		
6	6		
7	7		
8	8		
9	9		
10	10		
11	11		
12	12		
13	13		
14	14		
15	15		
16	16		
17	17		
18	18		
19	19		
20	20		
21	21		
22	22		
23	23		
24	24		
25	25		
26	26		
27	27		
28	28		
29	29		
30	30		
31	31		
32	32		
33	33		
34	34		
35	35		
36	36		
37	37		
38	38		
39	39		
40	40		
41	41		
42	42		
43	43		
44	44		
45	45		
46	46		
47	47		
48	48		
49	49		
50	50		
51	51		
52	52		
53	53		
54	54		
55	55		
56	56		
57	57		
58	58		
59	59		
60	60		
61	61		
62	62		
63	63		
64	64		
65	65		
66	66		
67	67		
68	68		
69	69		
70	70		
71	71		
72	72		
73	73		
74	74		
75	75		
76	76		
77	77		
78	78		
79	79		
80	80		
81	81		
82	82		
83	83		
84	84		
85	85		
86	86		
87	87		
88	88		
89	89		
90	90		
91	91		
92	92		
93	93		
94	94		
95	95		
96	96		
97	97		
98	98		
99	99		
100	100		



Поверхности *М*, *Ж*, *Р* — базы для контроля.

1

Условное обозначение, облегченной прямоугольной опоры 45×180 мм:

Опора 7033-0381 ГОСТ 14424—69

2. Материал — сталь марки 20Х по ГОСТ 4543—61.
3. Твердость — HRC 58—62. Цементировать — глубина цементированного слоя 0,6—1,0 мм. Резьбовые отверстия от цементации предохранить.
4. Острые кромки притупить фаской 0,4×45°.
5. Остальные технические требования — по ГОСТ 14607—69.
6. Маркировать: обозначение и габаритные размеры опоры, товарный знак предприятия-изготовителя и год изготовления.

13. ФОНД ОЦЕНОЧНЫХ СРЕДСТВ **промежуточной аттестации**

Степень сформированности у студента компетенций, предусмотренных учебным планом, оценивается преподавателем на всех этапах учебного процесса как в результате наблюдения за его работой в аудиториях (лабораториях), так и по результатам выполнения индивидуальных заданий. Описание критериев и шкалы оценивания дано в таблицах.

В процессе освоения образовательной программы у обучающегося в ходе изучения дисциплины «Теория автоматического управления» должны быть сформированы общекультурные и профессиональные компетенции (ОПК-1, ПК-12,14):

Уровни освоения компетенции

Индекс ПК-16	Способность осваивать на практике и совершенствовать технологии, системы и средства машиностроительных производств, участвовать в разработке и внедрении оптимальных технологий изготовления машиностроительных изделий, выполнять мероприятия по выбору и эффективному использованию материалов, оборудования, инструментов, технологической оснастки, средств диагностики, автоматизации, алгоритмов и программ и программ выбора и расчетов параметров технологических процессов.
-----------------	--

Ступени уровней освоения компетен- ции	Отличительные признаки	Технологии формирова- ния	Средства и технологии оценки
Пороговый (удовлетв.)	<p>Знает:</p> <ul style="list-style-type: none"> - способы обработки поверхностей деталей на металлорежущих станках; - последовательность операций в типовой технологии изготовления деталей различных по форме и размерам на станках; - методы контроля точности и качества изготовления элементарных поверхностей деталей <p>Умеет:</p> <ul style="list-style-type: none"> - разрабатывать операции новых технологических процессов на основании чертежа детали и ТУ на ее изготовление. - выбирать станочное оборудование и режущие инструменты; 	Лекции, практичес- кие занятия	<p>Практические работы выполнены с небольшими замечаниями, имелись затруднения при ответе на дополнительные вопросы;</p> <p>не менее 60% правильных ответов при выполнении тестовых заданий;</p> <p>не вполне законченные выводы в ответе на вопросы на экзамене</p>
Продвинуты й (хорошо)	<p>Знает:</p> <ul style="list-style-type: none"> - способы обработки поверхностей деталей на металлорежущих станках и закономерности формирования точности и качества при их механообработке; - типовую технологию изготовления деталей различных по форме и размерам на станках и основные особенности при базировании и 	Лекции, практичес- кие занятия	<p>Практические работы выполнены с небольшими замечаниями, имелись небольшие неточности при ответе на дополнительные вопросы;</p> <p>не менее 75% правильных ответов</p>

Ступени уровней освоения компетенции	Отличительные признаки	Технологии формирования	Средства и технологии оценки
	<p>закреплении деталей;</p> <ul style="list-style-type: none"> - методы контроля точности и качества изготовления элементарных поверхностей и точности их относительного положения. <p>Умеет:</p> <ul style="list-style-type: none"> - разрабатывать новые высокопроизводительные технологические процессы на основании чертежа детали и ТУ на ее изготовление. - выбирать высокопроизводительное станочное оборудование и режущие инструменты; - определять режимы обработки для каждой операции; 		<p>при выполнении тестовых заданий; имеются негрубые ошибки или неточности при ответе на вопросы на экзамене</p>
Высокий (отлично)	<p>Знает</p> <ul style="list-style-type: none"> - как связаны технические условия на точность и качество обработки с технологией изготовления детали; - способы обработки поверхностей деталей на металлорежущих станках и закономерности формирования точности и качества при их механообработке; - типовую технологию изготовления деталей различных по форме и размерам на станках и основные особенности при базировании и креплении деталей; - методы контроля точности и качества изготовления элементарных поверхностей и точности их относительного положения. <p>Умеет:</p> <ul style="list-style-type: none"> - разрабатывать новые высокопроизводительные технологические процессы на основании чертежа детали и ТУ на ее изготовление. - выбирать высокопроизводительное станочное оборудование и режущие инструменты; - определять режимы обработки для каждой операции; - разрабатывать схемы контроля каждой операции и готового изделия в целом. 	Лекции, практические занятия	<p>Практические работы выполнены без замечаний, студент свободно отвечает на дополнительные вопросы; не менее 90% правильных ответов при выполнении тестовых заданий; студент умеет оперировать специальными терминами, использует в ответе дополнительный материал, иллюстрирует теоретические положения практическими примерами при ответе на вопросы на экзамене</p>

Промежуточный контроль осуществляется по качеству выполнения практических работ и знаний теоретического курса.

Модуль М1 – контроль знаний первого раздела дисциплины;

Модуль М2 – контроль знаний второго раздела дисциплины;

Оценка «отлично» выставляется студенту, если задание выполнено в полном объеме с соблюдением необходимой последовательности, показывают необходимые теоретические знания и практические умения.

Оценка «хорошо» выставляется, если задание выполнено в полном объеме и самостоятельно. Допустимы отклонения от заданной последовательности, не влияющие на правильность конечного результата. Студент показывает знание основного теоретического материала и владеет умениями, необходимые для самостоятельного выполнения работы (задания). Допустимы неточности и небрежность в оформлении результатов работы.

Оценка «удовлетворительно» выставляется студенту, если задание выполняется и оформляется студентом при помощи преподавателя или с помощью другой работы, выполненной на «отлично» другим студентом. При этом студент показывает знания теоретического материала, но испытывает затруднения при самостоятельной работе над материалом.

Оценка «неудовлетворительно» выставляется при плохом знании теоретического материала и отсутствии умения применять знания к решению практических задач., при этом помощь со стороны преподавателя и хорошо подготовленных студентов неэффективна. Оценка ставится студенту, которые не могут продолжать обучение и приступить к профессиональной деятельности по окончании обучения в институте.

Перечень вопросов к экзамену

7 семестр

1.Требования, предъявляемые к центровым отверстиям. Методы обработки центровых отверстий.

2.Основные способы установки деталей на токарных станках. Определение погрешностей установки.

3.Обработка деталей на токарных револьверных, многорезцовых и многошпиндельных станках. Технологические особенности

4. Особенности обработки деталей на токарных станках с ЧПУ. Разновидности типовых схем обработки поверхностей.

5. Сверление, зенкерование и развертывание отверстий. Технологические особенности обработки.

6. Глубокое сверление отверстий. Технологические особенности обработки.

7. Растачивание отверстий на токарных и расточных станках. Технологические особенности обработки. Тонкое растачивание отверстий.
8. Особенности обработки отверстий на сверлильных станках с ЧПУ.
9. Основные схемы фрезерования плоскостей. Методы высокопроизводительного фрезерования.
10. Методы и схемы обработки круглых наружных и внутренних поверхностей шлифованием. Способы установки деталей при обработке.
11. Методы и схемы обработки плоских поверхностей на шлифовальных станках. Способы установки деталей при обработке.
12. Методы и схемы нарезания наружных крепежных резьб. Сравнительная характеристика методов.
13. Методы и схемы нарезания крепежных внутренних резьб. Сравнительная характеристика методов.
14. Методы нарезания шпоночных канавок на валах и отверстиях. Сравнительная характеристика методов.
15. Методы обработки шлицевых поверхностей на валах при различных способах их центрирования.
16. Нарезание цилиндрических зубчатых колес по методу копирования. Анализ формирования точности зуба при обработке.
17. Нарезание цилиндрических зубчатых колес по методу обкатки. Разновидности методов и их анализ.
18. Отделочные методы обработки незакаленных цилиндрических зубчатых колес. Разновидности методов и их сравнительный анализ.
19. Отделочные методы обработки закаленных цилиндрических зубчатых колес. Разновидности методов и их анализ.
20. Отделочная обработка поверхностей по методу суперфиниш и хонингования
21. Отделочная обработка поверхностей методами ППД. Технологические характеристики метода ППД.

8 семестр

22. Классификация корпусных деталей. Основные виды поверхностей и ТУ на их изготовление.
23. Технологические особенности базирования и обработки корпусных деталей коробчатого типа.
24. Типовая технология обработки корпусных деталей для условий серийного производства.
25. Контроль корпусных деталей – разновидности контролируемых параметров и способы контроля.
26. Особенности обработки корпусных деталей на приспособлениях-спутниках.
27. Классификация ступенчатых валов. Основные виды поверхностей и ТУ на их изготовление.
28. Типовой ТП изготовления ступенчатого вала без шлицев и зубчатых колес.
29. Типовой ТП обработки вал-шестерни цилиндрического со шлицами.

30. Контроль ступенчатых валов.
31. Алгоритмы изготовления валов-роторов электродвигателей в массовом производстве.
32. Разновидности шпинделей. Виды поверхностей и ТУ на их изготовление.
33. Типовой ТП изготовления шпинделя со сквозным центральным отверстием в условиях серийного производства.
34. Типовой ТП изготовления шпинделя высокоточных шлифовальных станков. Технологические особенности выполнения операций.
35. Разновидности поверхностей ходовых винтов и ТУ на их изготовление.
36. Типовой ТП изготовления ходовых винтов нормальной точности в условиях серийного производства.
37. Контроль ходовых винтов: контролируемые параметры и способы контроля.
38. Разновидности поверхностей цилиндрических зубчатых колес и ТУ на их изготовление.
39. Типовой ТП изготовления цилиндрических зубчатых колес 8-9 ст. точности.
40. Типовой ТП изготовления цилиндрических зубчатых колес 7 ст. точности.
41. Типовой ТП изготовления цилиндрических зубчатых колес 5 ст. точности.
42. Контроль цилиндрических зубчатых колес.
43. Разновидности поверхностей рычагов и ТУ на их изготовление.
44. Технологические особенности изготовления рычагов с равновысотными, разновысотными и длинными бобышками.
45. Типовой ТП изготовления автомобильного шатуна в условиях массового производства.
46. Разновидности поверхностей втулок и ТУ на их изготовление.
47. Технологические особенности изготовления втулок из прутка и штучных заготовок.
48. Контроль рычагов.
49. Контроль втулок.

14..Образовательные технологии

Реализация компетентного подхода по дисциплине предусматривает:

- учебные занятия в специализированных аудиториях с широким применением слайдов, схем механической обработки и сборки,
- выполнение СРС с последующим его обсуждением и анализом;
- во время производственной практики проводятся встречи с ведущими специалистами заготовительного, механообрабатывающего и сборочного производства;
- рассмотрение предложений студентов по усовершенствованию действующего производства предприятия.

Внеаудиторная самостоятельная работа проводится с использованием ресурсов сети Интернет и локальных сетевых ресурсов ЭТИ СГТУ.

15. Учебно-методическое и информационное обеспечение дисциплины (модуля)

15.1. Основная литература:

- 1.1. Рахимьянов, Х. М. Технология машиностроения : учебное пособие / Х. М. Рахимьянов, Б. А. Красильников, Э. З. Мартынов. — Новосибирск : Новосибирский государственный технический университет, 2014. — 254 с. — ISBN 978-5-7782-2291-5. — Текст : электронный // Электронно-библиотечная система IPR BOOKS : [сайт]. — URL: <https://www.iprbookshop.ru/47721.html>
- 1.2. Технология машиностроения : курсовое проектирование. Учебное пособие / М. М. Кане, А. И. Медведев, И. А. Каштальян [и др.] ; под редакцией М. М. Кане, В. К. Шелег. — Минск : Вышэйшая школа, 2013. — 312 с. — ISBN 978-985-06-2285-3. — Текст : электронный // Электронно-библиотечная система IPR BOOKS : [сайт]. — URL: <http://www.iprbookshop.ru/24083.html>
- 1.3. Технология машиностроения. Практикум : учебное пособие / А. А. Жолобов, А. М. Федоренко, Ж. А. Мрочек [и др.] ; под редакцией А. А. Жолобов. — Минск : Вышэйшая школа, 2015. — 336 с. — ISBN 978-985-06-2410-9. — Текст : электронный // Электронно-библиотечная система IPR BOOKS : [сайт]. — URL: <http://www.iprbookshop.ru/48020.html>
- 1.4. Технология машиностроения : вопросы и ответы. Учебно-методическое пособие для самостоятельной работы студентов / составители А. Е. Афанасьев [и др.]. — Саратов : Вузовское образование, 2015. — 88 с. — ISBN 2227-8397. — Текст : электронный // Электронно-библиотечная система IPR BOOKS : [сайт]. — URL: <http://www.iprbookshop.ru/29275.html>
- 1.5. Пахомов, Д. С. Технология машиностроения. Изготовление деталей машин : учебное пособие / Д. С. Пахомов, Е. А. Куликова, А. Б. Чуваков. — Саратов : Ай Пи Ар Медиа, 2020. — 412 с. — ISBN 978-5-4497-0170-1. — Текст : электронный // Электронно-библиотечная система IPR BOOKS : [сайт]. — URL: <http://www.iprbookshop.ru/89502.html>
- 1.6. Дмитриев, В. А. Научные основы технологии машиностроения : учебное пособие / В. А. Дмитриев. — Самара : Самарский государственный технический университет, ЭБС АСВ, 2018. — 117 с. — ISBN 2227-8397. — Текст : электронный // Электронно-библиотечная система IPR BOOKS : [сайт]. — URL: <http://www.iprbookshop.ru/90645.html>
- 1.7. Бондаренко, Ю. А. Основы технологии машиностроения : учебное пособие / Ю. А. Бондаренко, М. А. Федоренко, Т. М. Санина. — Белгород : Белгородский государственный технологический университет им. В.Г. Шухова, ЭБС АСВ, 2018. — 185 с. — ISBN 2227-8397. — Текст : электронный // Электронно-библиотечная система IPR BOOKS : [сайт]. — URL: <http://www.iprbookshop.ru/92281.html>
- 1.8. Голдобина, В. Г. Технология изготовления деталей : учебное пособие / В. Г. Голдобина. — Белгород : Белгородский государственный технологический университет им. В.Г. Шухова, ЭБС АСВ, 2017. — 112 с. — ISBN 2227-8397. — Текст : электронный //

Электронно-библиотечная система IPR BOOKS : [сайт]. — URL: <http://www.iprbookshop.ru/92302.html>

- 1.9. Технология металлов и сварка. Раздел «Сварочное производство» : учебно-методическое пособие / М. Ю. Малькова, Т. В. Соколова, А. Н. Задиранов, А. А. Пташинский. — Москва : Российский университет дружбы народов, 2017. — 64 с. — ISBN 978-5-209-08080-0. — Текст : электронный // Электронно-библиотечная система IPR BOOKS : [сайт]. — URL: <http://www.iprbookshop.ru/91083.html>
- 1.10. Технология изготовления сварных конструкций : учебное пособие / составители Н. Ю. Крампит, А. Г. Крампит. — 4-е изд. — Томск : Томский политехнический университет, 2016. — 112 с. — ISBN 978-5-4387-0667-0. — Текст : электронный // Электронно-библиотечная система IPR BOOKS : [сайт]. — URL: <http://www.iprbookshop.ru/83988.html>
- 1.11. Алифанов, А. В. Технологии изготовления и упрочнения высоконагруженных деталей машиностроения / А. В. Алифанов, А. М. Милюкова, В. А. Томило. — Минск : Белорусская наука, 2014. — 322 с. — ISBN 978-985-08-1667-2. — Текст : электронный // Электронно-библиотечная система IPR BOOKS : [сайт]. — URL: <http://www.iprbookshop.ru/29526.html>
- 1.12. Технология ремонтного производства : методические указания к курсовой работе / составители В. Ю. Ширяев, Д. В. Болгов. — Липецк : Липецкий государственный технический университет, ЭБС АСВ, 2014. — 40 с. — ISBN 2227-8397. — Текст : электронный // Электронно-библиотечная система IPR BOOKS : [сайт]. — URL: <http://www.iprbookshop.ru/55665.html>
- 1.13. Технология сборки изделий : учебное пособие / А. М. Козлов, В. П. Меринов, А. Г. Схиртладзе, А. А. Козлов. — Липецк : Липецкий государственный технический университет, ЭБС АСВ, 2014. — 165 с. — ISBN 978-5-88247-688-4. — Текст : электронный // Электронно-библиотечная система IPR BOOKS : [сайт]. — URL: <http://www.iprbookshop.ru/55673.html>

15.2. Дополнительная литература:

- 2.1. В.В. Клепиков, А.Н. Бодров. Технология машиностроения: учебник М.: Форум, 2008 – 864 с.
- 2.2. Базров Б.М. Основы технологии машиностроения: учебник М: Высшая школа.-2004.-434 с.
- 2.3. Козлов Г.А., Насад Т.Г. Исследование факторов, влияющих на точность обработки. -Методические указания.-Саратов.-2007.
- 2.4. Егоров М.Е. и др. Технология машиностроения.- М: Высшая школа.-1986.- 536 с.
- 2.5. .Беспалов Б.Л. и др.Технология машиностроения.-М: Машиностроение.- 1983.-446 с.

- 2.6. Бабука В.В. Дипломное проектирование по технологии машиностроения.- Минск: Вышэйшая школа.-1983.- 426 с.
- 2.7. Митрофанов С.П. Групповая технология машиностроительного производства.-Л: Машиностроение.-376 с.
- 2.8. Новиков В.П. Основы сборки машин и механизмов.-М: Машиностроение.-1984.-592 с.

15.3 Методические разработки ЭТИ СГТУ:

- 3.1. Методические указания по выполнению курсового проекта по дисциплине ТМС.-Энгельс -2014.-18с.
- 3.2. Козлов Г.А., Насад Т.Г. Исследование факторов, влияющих на точность обработки. -Методические указания.-Саратов.-2007.
- 3.3. Козлов Г.А., Насад Т.Г. Техническое нормирование операций в условиях серийного производства.- Методические указания.-Саратов.-2009 (в РИО)
- 3.4. Козлов Г.А. Выбор оптимального варианта технологического процесса механической обработки.- Методические указания.- Саратов.-2009 (в РИО)
- 3.5. Козлов Г.А., Насад Т.Г. Статистические методы исследования точности обработки.- Методические указания.- Саратов.- 2006 – Эл. Изд.
- 3.6. Козлов Г.А., Насад Т.Г. Разработка технологической схемы сборки.- Методические указания.- Саратов.- 2009
- 3.7. Козлов Г.А., Насад Т.Г. Математические методы планирования эксперимента при выполнении технологических исследований. – Методические указания.- Саратов.- 2007.
- 3.8. Козлов Г.А., Насад Т.Г. Исследования качества поверхности статистическими методами. – Методические указания.- Саратов.- 2007.

16. Материально-техническое обеспечение

Материально-техническое обеспечение дисциплины включает:

1. Учебная аудитория для проведения занятий лекционного типа

Укомплектована специализированной мебелью и техническими средствами обучения: 12 столов, 24 стульев проектор BENQ 631, рулонный проекционный экран, системный блок (Atom2550/4Гб/500, клавиатура, мышь), подключенный в сеть с выходом в Интернет и доступом в информационно-образовательную среду ЭТИ (филиал) СГТУ имени Гагарина Ю.А., учебно-наглядные пособия, обеспечивающие тематические иллюстрации по рабочей программе дисциплины.

Программное обеспечение: Microsoft Windows 7, Microsoft Office 2010 (Word, Excel, PowerPoint), GoogleChrome

2. Учебная аудитория для проведения занятий семинарского типа, выполнения курсовых работ, текущего контроля и промежуточной аттестации, групповых и индивидуальных консультаций

Укомплектована специализированной мебелью и техническими средствами обучения: 12 столов, 24 стульев проектор BENQ 631, рулонный проекционный экран, системный блок (Atom2550/4Гб/500, клавиатура, мышь), подключенный в сеть с выходом в Интернет и доступом в информационно-образовательную среду ЭТИ (филиал) СГТУ имени Гагарина Ю.А., учебно-наглядные пособия, обеспечивающие тематические иллюстрации по рабочей программе дисциплины.

Программное обеспечение: Microsoft Windows 7, Microsoft Office 2010 (Word, Excel, PowerPoint), GoogleChrome

Автор(ы)  (Стекольников М.В.)

17. Дополнения и изменения в рабочей программе

Рабочая программа пересмотрена на заседании кафедры
« ____ » _____ 20 ____ года, протокол № _____

Зав. кафедрой _____ / _____ /

Внесенные изменения утверждены на заседании УМКН
« ____ » _____ 20 ____ года, протокол № _____

Председатель УМКН _____ / _____ /