

Энгельсский технологический институт (филиал) федерального
государственного бюджетного образовательного учреждения
высшего образования
«Саратовский государственный технический университет
имени Гагарина Ю.А.»

Кафедра «Оборудование и технологии обработки материалов»

РАБОЧАЯ ПРОГРАММА

по дисциплине

Б.1.1.11 «Инженерная и компьютерная графика»

направления подготовки

15.03.05 «Конструкторско-технологическое обеспечение

машиностроительных производств»

Профиль «Технология машиностроения»

форма обучения – заочное

курс – 1,2

семестр – 2,3,4

зачетных единиц – 9 (4,3,2)

всего часов – 324 (144;108;72)

в том числе:

лекции – 4 (4,0,0)

коллоквиумы – нет

практические занятия – 26 (10,10,6)

лабораторные занятия – нет

самостоятельная работа – 294 (130,98,66)

контрольная работа – 2,3,4

зачет с оценкой – 2 семестр

зачет – 4 семестр

экзамен – 3 семестр

Рабочая программа обсуждена на заседании кафедры ОТМ

«22» июня 2022 года, протокол № 12

И.о. зав. кафедрой  /Тихонов Д.А./

Рабочая программа утверждена на заседании УМКН

«24» июня 2022 года, протокол № 5

Председатель УМКС/УМКН  /Тихонов Д.А./

1. Цели и задачи дисциплины

Целью освоения дисциплины «Инженерная и компьютерная графика» является приобретение знаний и навыков, необходимых для разработки и чтения технических чертежей, их оформление по правилам ЕСКД, в том числе с использованием компьютерной техники, выполнение эскизов деталей, составления конструкторской и технологической документации.

2. Место дисциплины в структуре ООП ВО

Дисциплина «Инженерная и компьютерная графика» представляет собой дисциплину базовой части блока Б.1. и относится к профилю «Технология машиностроения» направления «Конструкторско-технологическое обеспечение машиностроительных производств». Дисциплина базируется на знаниях, полученных в школе при изучении таких предметов как «Математика» (раздел геометрии) и «Информатика» и дисциплины в ВУЗе «Начертательная геометрия». Знания, умения и навыки, приобретенные при изучении данной дисциплины будут использованы в процессе освоения общеинженерных и специальных технических дисциплин: «Теория механизмов и машин», «Детали машин и основы конструирования», «Оборудование машиностроительных производств», а также в последующей профессиональной деятельности.

3. Требования к результатам освоения дисциплины

В процессе освоения данной дисциплины студент формирует и демонстрирует следующие общепрофессиональные и профессиональные компетенции при освоении ООП ВО, реализующей ФГОС ВО:

- способность решать стандартные задачи профессиональной деятельности на основе информационной и библиографической культуры с применением информационно-коммуникационных технологий и с учетом основных требований информационной безопасности (ОПК-2);

- способность участвовать в разработке технической документации, связанной с профессиональной деятельностью (ОПК-5);

- способность участвовать в разработке проектов изделий машиностроения, средств технологического оснащения, автоматизации и диагностики машиностроительных производств, технологических процессов их изготовления и модернизации с учетом технологических, эксплуатационных, эстетических, экономических, управленческих параметров и использованием современных информационных технологий и вычислительной техники, а также выбирать эти средства и проводить диагностику объектов машиностроительных производств с применением необходимых методов и средств анализа (ПК-4).

Студент должен знать:

- способы построения прямоугольных аксонометрических проекций геометрических тел

- правила оформления чертежей по ЕСКД;

- виды конструкторских документов;

- способы соединения деталей, правила изображения и обозначения резьбы;

- правила построения и оформления чертежей, сварных и др. соединений деталей машин и инженерных сооружений;

- основные виды проектно-конструкторской документации на стадиях разработки проекта (чертеж общего вида сборочной единицы, сборочный чертеж,

спецификация, чертежи деталей) и правила их оформления с соблюдением стандартов

- средства компьютерной графики;

- методику компьютерного выполнения проектно-конструкторской документации с применением графического редактора.

Студент должен уметь:

- выполнять чертежи в соответствии со стандартными правилами их оформления и свободно читать их

- использовать конструкторскую документацию и оформлять чертежи по ЕСКД;

- строить изображения и соединения деталей, изображать и обозначать резьбу;

- выполнять рабочие чертежи и эскизы деталей, изображать сборочные чертежи изделий;

- пользоваться средствами компьютерной графики;

- подбирать и изучать литературные и нормативные источники;

- пользоваться справочной литературой;

- использовать системы автоматизированного проектирования и черчения для создания проектно-конструкторской документации.

Студент должен владеть:

- методами использования знания принципов работы конструкции, условий монтажа и технологии их производства при изучении общетехнических и специальных дисциплин;

- методами конструирования деталей машин и механизмов с учётом условий производственной технологии;

- методами осуществления технического контроля, разработки технической документации в условиях действующего производства;

- навыками грамотного и профессионального применения средств компьютерной графики.

4. Распределение трудоемкости (час.) дисциплины по темам и видам занятий

| № Мо- ду- ля | № Не- де- ли | № Те- мы | Наименование темы | Часы/ Из них в интерактивной форме | | | | | |
|--------------|--------------|----------|-----------------------------------|------------------------------------|----------|---------------|----------------|----------------|-----|
| | | | | Всего | Лекц- ии | Коллок- виумы | Лабора- торные | Практиче- ские | СРС |
| 1 | 2 | 3 | 4 | 5 | 6 | 7 | | 8 | 9 |
| 2 семестр | | | | | | | | | |
| 1 | | 1 | Проекционное черчение | 28 | 2 | | | 4 | 40 |
| 2 | | 2 | Резьба. Резьбовые соединения. | 28 | 2 | | | 4 | 40 |
| 3 | | 3 | Виды конструкторской документации | 52 | | | | 2 | 50 |
| Всего | | | | 144 | 4 | | | 10 | 130 |
| 3 семестр | | | | | | | | | |
| 1 | | 3 | Виды конструкторской документации | 108 | | | | 10 | 98 |

| | | | | | | | |
|-----------|--|-----|---|----|--|----|----|
| Всего | | 108 | | | | 10 | 98 |
| 4 семестр | | | | | | | |
| 1 | | 1 | Использование графического редактора «КОМПАС-График» при выполнении чертежей. | 72 | | 6 | 66 |
| Всего | | | | 72 | | 6 | 66 |

5. Содержание лекционного курса

| № темы | Всего часов | № лекции | Тема лекции. Вопросы, отрабатываемые на лекции | Учено-методическое обеспечение |
|-----------|-------------|----------|---|--------------------------------|
| 1 | 2 | 3 | 4 | 5 |
| 2 семестр | | | | |
| 1 | 2 | 1 | <u>Проекционное черчение.</u> Изображения. Условности и упрощения. Аксонметрические проекции. | [1], [4] ,[6] ,[7], [10] |
| 2 | 4 | 2 | <u>Резьба. Резьбовые соединения.</u> Классификации. Изображения обозначения резьбы. | [1], [4] ,[8], [9] |

6. Содержание коллоквиумов

Коллоквиумы учебным планом не предусмотрены

7. Перечень практических занятий

| № темы | Всего часов | № занятия | Тема практического занятия. Задания, вопросы, отрабатываемые на практическом занятии | Учено-методическое обеспечение |
|-----------|-------------|-----------|---|---------------------------------|
| 1 | 2 | 3 | 4 | 5 |
| 2 семестр | | | | |
| 1 | 10 | 1 | <u>Проекционное черчение.</u> Виды. Построение по наглядному изображению шести основных видов на формате А4 ватмана. | [1], [4] ,[6], [7] ,[10] |
| | | 2 | Разрезы. Сечения. Выносные элементы. | |
| | | 3 | Аксонметрические проекции. | |
| 2 | 4 | 4 | <u>Резьба. Резьбовые соединения.</u> Изображение и обозначение резьбы. | [1], [4] ,[8] ,[9] |
| | | 5 | Изображение и обозначение. Стандартных крепежных деталей. | |
| 3 семестр | | | | |
| 3 | 10 | 1 | <u>Виды конструкторской документации.</u> Эскизирование. Эскиз детали типа «Вал». Эскиз детали типа «Штуцер». | [1], [4] ,[8] ,[9] ,[11] |

| | | | | |
|----------|----|-----|---|----------|
| | | | Рациональная простановка размеров. | |
| | | 2,3 | Эскизы деталей сборочной единицы. Составление сборочного чертежа. | [1], [4] |
| | | 4,5 | Оформление сборочного чертежа. Составление спецификации. Чертеж общего вида. | |
| 4семестр | | | | |
| 1 | 12 | 2 | Использование графического редактора «КОМПАС-график» при выполнении чертежей. | [1], [4] |
| | | 2 | Выполнение рабочих чертежей деталей с чертежа общего вида с использованием графического редактора «КОМПАС-график» | |
| | | 3 | Выполнение чертежей деталей в 3D | |

8. Контрольная работа

Контрольная работа №1. (2 семестр)

1. Построение 3 х основных видов по заданному наглядному изображению.
2. Построение предмета по описанию:
 - Соединение вида и разреза.
 - Аксонометрия (диметрия) предмета с вырезом $\frac{1}{4}$ части предмета.
3. Построение по двум заданным видам третьего;
 - сложные ступенчатые разрезы
 - аксонометрия (изометрия) предмета с вырезом $\frac{1}{2}$ части.
4. Изображение и обозначение резьбы, стандартных крепежных деталей, болтового и шпилечного соединения.
5. Изображение и обозначение неразъемных соединений (сварка, пайка, склеивание)

Контрольная работа №2. (3 семестр)

1. Эскизы деталей сборочной единицы.
2. Схема сборки сборочной единицы.
3. Сборочный чертеж.
4. Спецификация.

Контрольная работа №3. (4 семестр)

1. Эскизы 4-х деталей с чертежа общего вида.
2. Рабочие чертежи деталей, выполненные с использованием графического редактора «Компас-график»
3. Чертеж детали типа «Корпус» в 3-D.

9. Задания для самостоятельной работы студентов

| № темы | Всего Часов | Задания, вопросы, для самостоятельного изучения (задания) | Учебно-методическое обеспечение |
|-----------|-------------|---|---------------------------------|
| 1 | 2 | 3 | 4 |
| 2 семестр | | | |

| | | | |
|-----------|----|---|-----------------|
| 1 | 80 | Изучить ГОСТ 2.305-68 «Изображения» Изучить изображение и обозначение нестандартных резьб, конического резьбового соединения, элементы резьб, типы резьб и их применение. | [11] |
| 2 | 50 | Оформить эскизов деталей сборочной единицы в соответствии с ГОСТами. Оформить сборочный чертеж и сопроводительную документацию. | [9], [10], [12] |
| 3 семестр | | | |
| 2 | 98 | Оформить эскизы деталей по чертежу общего вида в соответствии с ГОСТами. | [9], [10] |
| 4 семестр | | | |
| 1 | 10 | Изучить принципы работы графических редакторов на примере программы «Компас -3D» | [14], [9] |
| 1 | 26 | Изучить возможности 3-D моделирования. | [14], [9] |
| 2 | 30 | Использования графического редактора при детализации чертежа общего вида | |

Контроль по выполнению СРС выполняется преподавателем на консультациях и практических занятиях.

10. Курсовая работа

Курсовая работа учебным планом не предусмотрена

12. Курсовой проект

Курсовой проект учебным планом не предусмотрен

13. Фонд оценочных средств для проведения промежуточной аттестации обучающихся по дисциплине (модулю)

В процессе освоения образовательной программы формируются отдельные элементы следующих компетенций:

- способность решать стандартные задачи профессиональной деятельности на основе информационной и библиографической культуры с применением информационно-коммуникационных технологий и с учетом основных требований информационной безопасности (ОПК-2);
- способность участвовать в разработке технической документации, связанной с профессиональной деятельностью (ОПК-5);
- способность участвовать в разработке проектов изделий машиностроения, средств технологического оснащения, автоматизации и диагностики машиностроительных производств, технологических процессов их изготовления и модернизации с учетом технологических, эксплуатационных, эстетических, экономических, управленческих параметров и использованием современных информационных технологий и вычислительной техники, а также выбирать эти средства и проводить диагностику объектов машиностроительных производств с применением необходимых методов и средств анализа (ПК-4).

Содержание лекционного курса и интерактивных практических занятий формируют на рассматриваемом этапе элементы каждой из компетенций в части, касающиеся инженерной графики.

Критерии оценивания результатов обучения.

Процедура оценивания знаний, умений и навыков заключается в выполнении письменной экзаменационной работы, цель которой, – проверка индивидуальных

возможностей усвоения учебного материала; отчета по расчетно-графической работе выполненной студентом самостоятельно под руководством преподавателя в заданные сроки; в выполнении контрольных работ в конце каждого модуля, как способе межсессионной проверке знаний, умений, навыков по пройденным темам изучаемого предмета.

Показателем оценивания степени усвоения знаний этого элемента компетенции, является оценка, полученная за письменную экзаменационную работу. Оценка выставляется по четырехбальной шкале, соответствующей оценкам «отлично», «хорошо», «удовлетворительно», «неудовлетворительно» и осуществляется путем анализа выполненной работы на экзамене и письменных ответов на вопросы. При этом руководствуются следующими критериями.

| Оценка | Отличительные признаки |
|---------------------|---|
| отлично | заслуживает студент, выполнивший без ошибок письменную экзаменационную работу и обнаруживший глубокие знания методов; построения и чтения чертежа; графического моделирования специального технологического характера; ГОСТов ЕСКД, в соответствии с которыми выполнил свою работу. |
| хорошо | заслуживает студент, выполнивший работу с незначительными ошибками, исправленными без помощи преподавателя, обнаруживший знание методов построения и чтения чертежей, ГОСТов ЕСКД и способный к самостоятельному пополнению знаний в ходе дальнейшей учебной работы. |
| удовлетворительно | заслуживает студент, выполнивший экзаменационную работу с ошибками и исправляющий их после наводящих вопросов преподавателя, умеющий пользоваться ГОСТами ЕСКД и обнаруживший знание основного материала, необходимого для дальнейшей учебы. |
| неудовлетворительно | заслуживает студент, не выполнивший экзаменационную работу и не умеющий пользоваться ГОСТами ЕСКД и справочной литературой. |

Умения и навыки, приобретенные студентом на этапе освоения указанной части компетенций при преподавании рассматриваемой дисциплины оцениваются по результатам выполнения предусмотренной учебным планом расчётно – графической работы и отчёта по ней, а также выполнения контрольных заданий после изучения каждого модуля, включающих один или два вопроса; результат оценивается аттестацией «зачтено». При этом руководствуются следующими критериями.

| Аттестация | Критерии оценивания результатов обучения |
|------------|--|
| Зачтено | выставляется студенту, если задание выполнено в полном объёме в указанные сроки. Студент самостоятельно выбирает рациональные методы решения поставленных задач и показывает необходимые для проведения практической работы теоретические знания, умения и навыки. |

Уровни освоения компонент компетенций

- способность решать стандартные задачи профессиональной деятельности на основе информационной и библиографической культуры с применением информационно-коммуникационных технологий и с учетом основных требований информационной безопасности (ОПК-2);

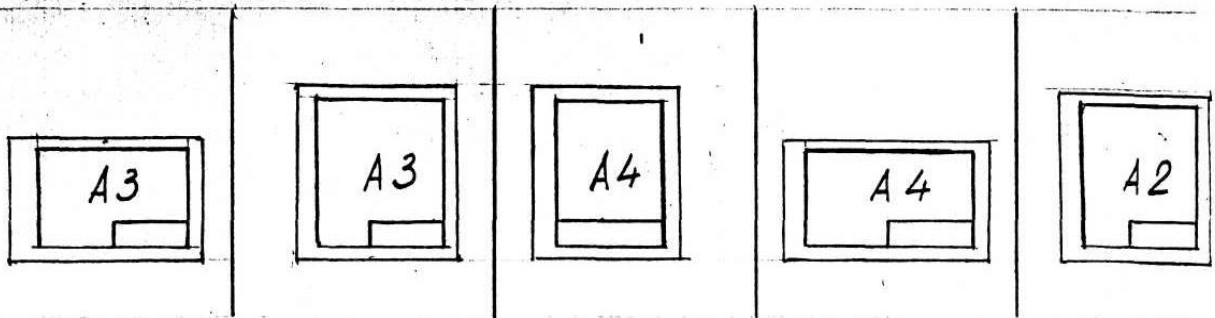
- способность участвовать в разработке технической документации, связанной с профессиональной деятельностью (ОПК-5);
- способность участвовать в разработке проектов изделий машиностроения, средств технологического оснащения, автоматизации и диагностики машиностроительных производств, технологических процессов их изготовления и модернизации с учетом технологических, эксплуатационных, эстетических, экономических, управленческих параметров и использованием современных информационных технологий и вычислительной техники, а также выбирать эти средства и проводить диагностику объектов машиностроительных производств с применением необходимых методов и средств анализа (ПК-4).

| Ступени уровней освоения компетенции | Отличительные признаки |
|--------------------------------------|---|
| Пороговый (удовлетворительный) | <p>ЗНАЕТ:</p> <ul style="list-style-type: none"> - не полностью правила построения и чтения чертежа; - об основных правилах оформления конструкторской документации, в соответствии с ГОСТами ЕСКД; - о видах конструкторской документации; - об основных аппаратных средствах, применяемых в конструкторской практике для формирования и обработки графической информации. <p>УМЕЕТ:</p> <ul style="list-style-type: none"> - разрабатывать рабочую конструкторскую документацию в неполном объеме; - читать несложные чертежи; - выполнять чертежи на персональном компьютере; - пользоваться учебной литературой. <p>ВЛАДЕЕТ:</p> <ul style="list-style-type: none"> - отдельными приемами работы с чертежным и измерительным инструментом; - владеет приемами работы на персональном компьютере; - навыками поиска информации в глобальной информационной сети. |
| Продвинутый (хорошо) | <p>ЗНАЕТ:</p> <ul style="list-style-type: none"> - основные правила построения и чтения чертежа; - основные правила оформления конструкторской документации, в соответствии с ГОСТами ЕСКД; - о видах конструкторской документации; - основные аппаратные средства, применяемые в конструкторской практике для формирования и обработки графической информации. <p>УМЕЕТ:</p> <ul style="list-style-type: none"> - самостоятельно организовывать свой труд; - разрабатывать рабочую конструкторскую документацию и оформлять её в соответствии с ГОСТами ЕСКД; - читать чертежи средней степени сложности; - выполнять чертежи на персональном компьютере; - пользоваться учебной литературой. <p>ВЛАДЕЕТ:</p> <ul style="list-style-type: none"> - свободно приемами работы с чертежным и измерительным |

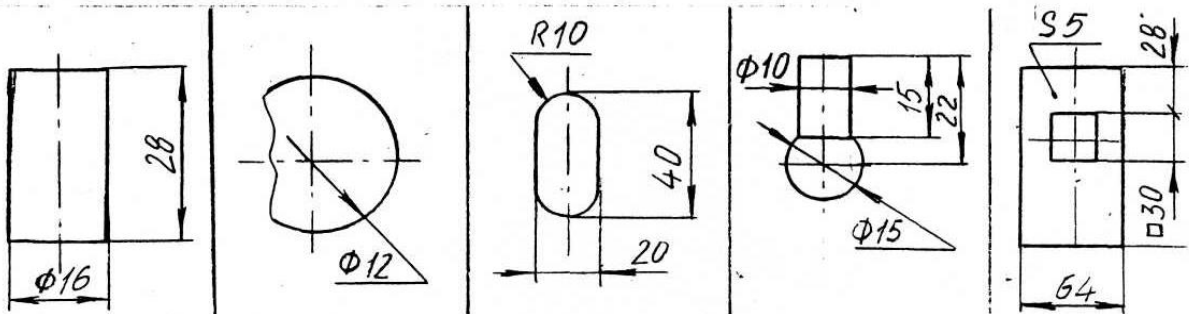
| | |
|--------------------------|--|
| | <p>инструментом;</p> <ul style="list-style-type: none"> - приёмами работы на компьютере в части выполнения чертежей с помощью программ редактирования конструкторской документации (КОМПАС); - навыками поиска информации в глобальной информационной сети. |
| <p>Высокий (отлично)</p> | <p>ЗНАЕТ в полном объёме, предусмотренном рабочей программой:</p> <ul style="list-style-type: none"> - теоретические основы построения чертежей; - правила оформления конструкторской документации в соответствии с ГОСТами ЕСКД; - виды конструкторской документации; - способы соединения деталей; - методику компьютерного выполнения проектно-конструкторской документации с применением графического редактора. <p>УМЕЕТ:</p> <ul style="list-style-type: none"> - организовать свой труд; - оценить результаты своей работы; - грамотно разрабатывать рабочую конструкторскую документацию и проверять её на соответствие со стандартами и другими нормативными документами; - свободно читать сложные машиностроительные чертежи; - выполнять чертежи на персональном компьютере, используя несколько графических редакторов; - пользоваться учебное справочной литературой. <p>ВЛАДЕЕТ:</p> <ul style="list-style-type: none"> - методами конструирования деталей машин, соединений; - приёмами работы с чертежным и измерительным инструментом; - приёмами работы на компьютере, в части выполнения чертежей, с помощью программ редактирования конструкторской графической документации (КОМПАС); - навыками поиска информации в глобальной и локальных информационных сетях. |

Примеры тестовых заданий по дисциплине

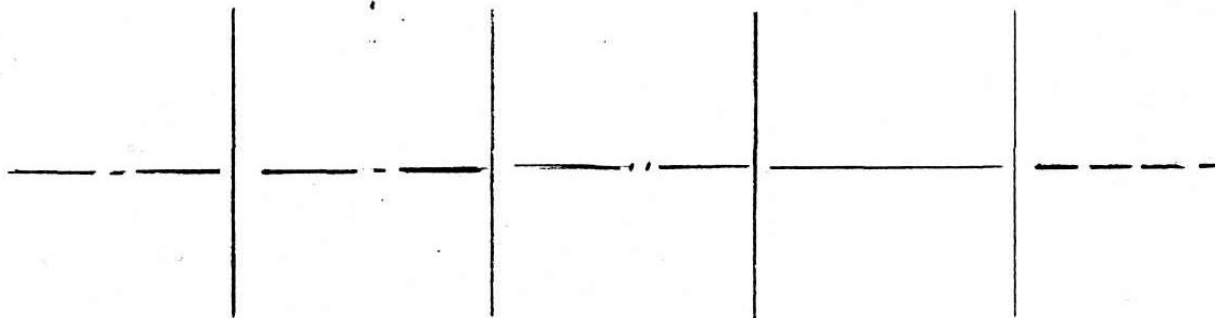
Где неправильно расположена основная надпись?



На каком рис. применен масштаб 1:4?



Какая линия применяется для изображения невидимого контур



Укажите толщину линии шрифта типа Б.

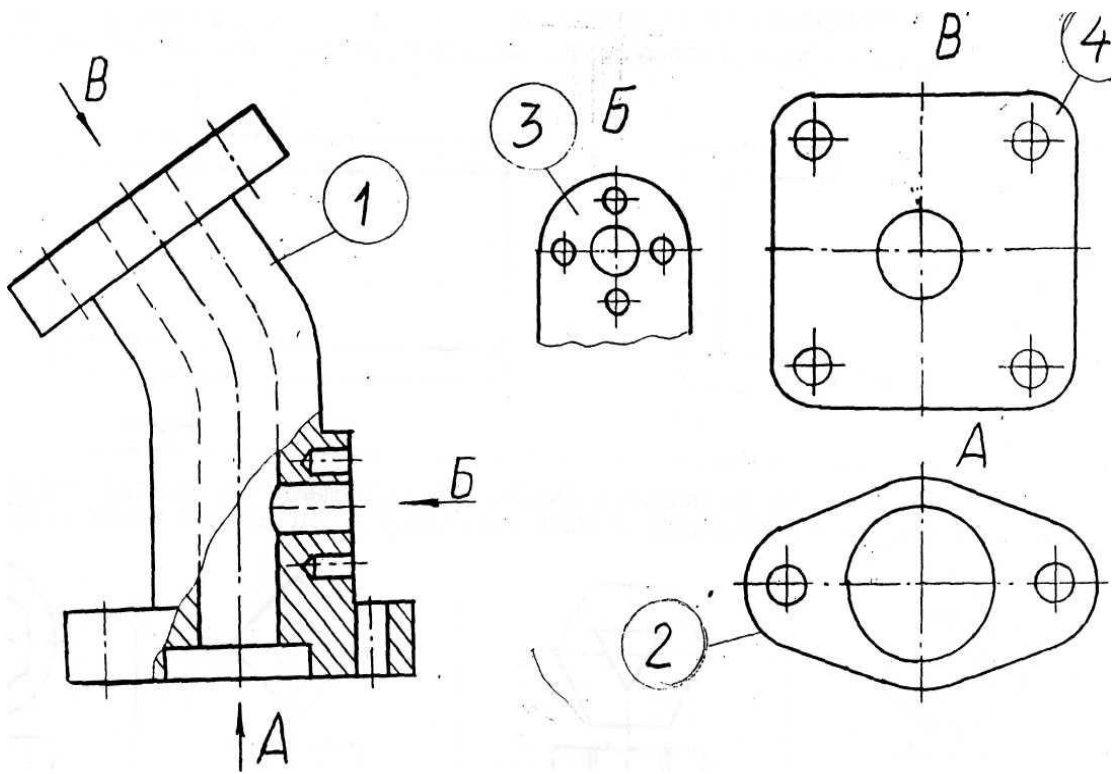
$$\frac{1}{10} h$$

$$\frac{1}{12} h$$

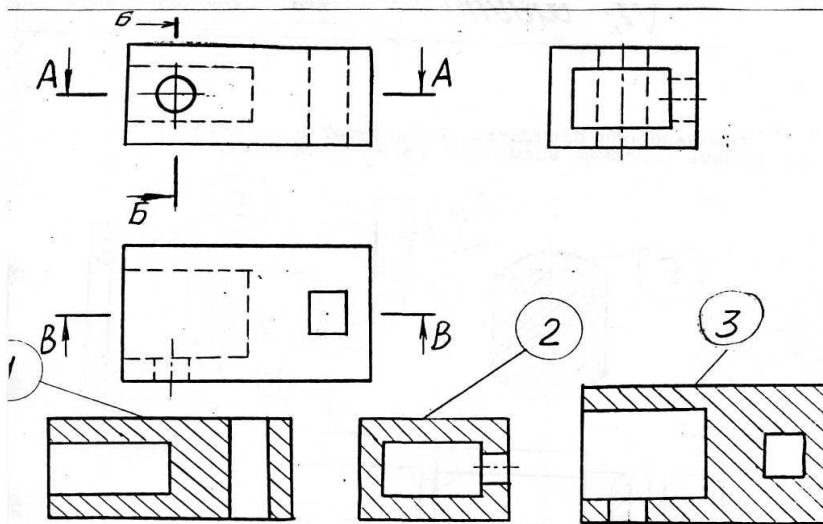
$$\frac{1}{14} h$$

$$\frac{1}{8} h$$

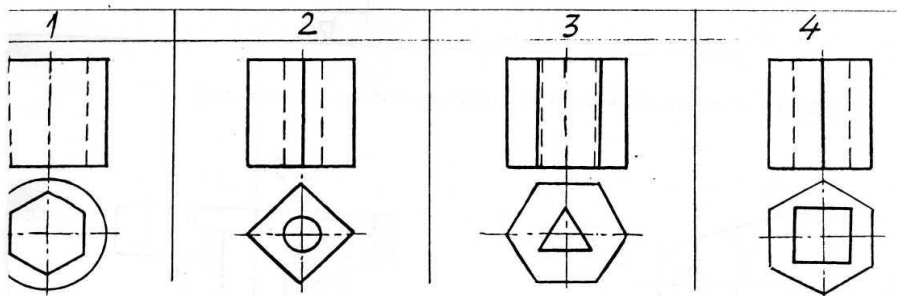
$$\frac{1}{16} h$$



1. Под каким номером находится изображение вида, снизу?



3. Под каким номером изображен профильный разрез?



4. Для какой детали при совмещении вида с фронтальным разрезом линия совмещения смещается в сторону разреза от осевой?

Экзаменационные вопросы.

1. Форматы, их обозначения, размеры.
2. Масштабы. Определение. Обозначение на чертеже.
3. Линии. Типы линии, толщина, назначение.
4. Выносные элементы. Применение, обозначение.
5. Сечения. Определение, классификация. Обозначение на чертеже. Примеры.
6. Условности и упрощения, применяемые на чертежах. Примеры.
7. Разрезы. Определение, классификация, обозначение на чертеже. Примеры.
8. Виды. Определение, классификация, расположение на чертеже, обозначение.
9. Правила простановки угловых и линейных размеров на чертеже. Знаки уклона, конусности, диаметра, радиусных закруглений. Пример.
10. Аксонометрические проекции. Классификация. Расположение осей, коэффициенты искажения. Примеры.
11. Графическое обозначение на чертеже металлов и неметаллических материалов. Угол и шаг штриховки. Изображение узких сечений.
12. Прямоугольные аксонометрические проекции. Проекция окружностей в аксонометрии.
13. Графическое изображение и условности обозначения резьбы на чертежах (вал, отверстие, цилиндр, конус). Изображение нестандартных резьб. Примеры.
14. Рабочий чертеж. Оформление и содержание чертежа.
15. Ломаные и ступенчатые разрезы. Применение, обозначение, особенности выполнения.
16. Простановка на чертеже размеров фасок, однотипных, многочисленных элементов. Пример элементов симметричных изделий. Примеры.
17. Постановка на чертеже размеров отверстий (сквозных, ступенчатых, глухих)
18. Стандартные и нестандартные резьбы. Параметры резьбы, условное обозначение на чертеже.
19. Сварные соединения. Графическое и условное обозначение на чертеже.
20. Способы простановки размеров на чертеже.
21. Графическое изображение и условное обозначение шпоночных соединений. Примеры.
22. Основная надпись. Форматы, расположение на чертеже, заполнение. Рамка чертежа.
23. Графическое изображение и условное обозначение болтов, гаек, шпилек.
24. Изображение резьбовых соединений. Примеры.
25. Обозначение на чертеже паяных и клееных соединений.
26. Графическое изображение и условное обозначение шлицевых соединений. Примеры.

Вопросы для зачета

1. Оформление чертежа. Масштаб, формат, линия чертежа, шрифт.
2. Сопряжения. Виды. Построение трех видов по наглядному изображению.
3. Простые разрезы. Построение третьего вида и выполнение горизонтального,

- фронтального и профильного разрезов. Совмещение вида с разрезом.
4. Сложные разрезы: ступенчатый и ломаный разрезы
 5. Аксонометрия детали с вырезом одной четверти.
 6. Разъемные соединения.
 7. Резьбы. Изображение и обозначение резьбы.
 8. Резьбовые соединения.
 9. Неразъемные соединения: соединение сваркой, соединение пайкой и склеиванием.
 10. Выполнение эскиза детали «Вал», особенности выполнения и нанесения размеров на
 11. Особенности простановки размеров на чертеже литой детали.
 12. Сборочный чертеж.
 13. Спецификация.
 14. Чтение чертежа.
 15. Правила выполнения эскизов по чертежу общего вида.
 16. Сечение. Определение. Классификация.

14. Образовательные технологии

В рамках учебного курса предусмотрено:

1. Чтение лекций с применением мультимедийных технологий.
2. Проведение практических занятий: в том числе 20% из них - в компьютерном зале с использованием графического редактора «Компас-график» и построение 3- D, соответствующим приложением графического редактора.
3. Выполнение 3-х контрольных работ.
4. Отчет по контрольной работе является допуском к экзамену.
5. На последнем практическом занятии проводится зачет и ставится при наличии контрольных работ.

При преподавании инженерной графики следует иметь в виду, что полное овладение чертежом, как средством выражения мысли конструктора и как производственным документом осуществляется на протяжении всего процесса обучения студентов в вузе. Знания и навыки, полученные в курсе инженерной графики, используются и совершенствуются в процессе изучения других общеинженерных и специальных дисциплин, при выполнении курсовых и выпускных работ. Инженерная графика является первой ступенью обучения студентов правилам выполнения и оформления конструкторской документации. По окончании курса студенты должны уметь свободно выполнять и читать чертежи, а также пользоваться различными стандартами и другой справочной литературой.

15. Перечень учебно-методического обеспечения для обучающихся по дисциплине

Печатные и электронные издания:

1. Чекмарев А.А. Начертательная геометрия и черчение: Учебник-4-е изд. перераб. и доп. М.: Высшее образование, 2008-471 с. Экземпляры всего: 20
2. Горельская Л.В. Инженерная графика [Электронный ресурс]: учебное пособие по курсу «Инженерная графика»/ Горельская Л.В., Кострюков А.В., Павлов С.И.— Электрон. текстовые данные.— Оренбург: Оренбургский государственный университет, ЭБС АСВ, 2011.— 183 с.— Режим доступа: <http://www.iprbookshop.ru/21592.html>.— ЭБС «IPRbooks»

3. Конюкова О.Л. Инженерная графика [Электронный ресурс]: учебное пособие/ Конюкова О.Л.— Электрон. текстовые данные.— Новосибирск: Сибирский государственный университет телекоммуникаций и информатики, 2014.— 101 с.— Режим доступа: <http://www.iprbookshop.ru/54783.html>.— ЭБС «IPRbooks»
4. Королев Ю.И. Инженерная графика. Учебник для вузов СПб.: Питер,(2013, 2011)-464с. Экземпляры всего: 3
5. Государственные стандарты. Единая система конструкторской документации. ГОСТ 2.104-68; 2.301-68; 2.302-68; 2.303-68; 2.304-84; 2.305-68; 2.306-68; 2.307-68; 2.311-68; 2.317-68 (5 экз.)
6. Ваншина Е.А. 2D-моделирование в системе КОМПАС [Электронный ресурс]: методические указания к практическим занятиям по дисциплине «Компьютерная графика»/ Ваншина Е.А., Егорова М.А.— Электрон. текстовые данные.— Оренбург: Оренбургский государственный университет, ЭБС АСВ, 2010.— 88 с.— Режим доступа: <http://www.iprbookshop.ru/21557.html>.— ЭБС «IPRbooks», по паролю.

Методические указания

7. Морозова Т.П. Изображения. Методические указания./ Т.П. Морозова, И.А. Чельшева. Саратов, Саратов. гос. техн. ун-т, 2014. 18 с. Электронный аналог печатного издания. - Режим доступа: <http://techn.sstu.ru/new/SubjectFGOS/InsertStatistika.aspx?IdResurs=31431&rashirenje=pdf>
8. Морозова Т.П. Резьбы. Резьбовые соединения/ Морозова Т.П., Пономарева Г.П., Чельшева И.А. Методические указания к выполнению практических работ по курсу «Инженерная графика». – Энгельс: Изд-во ЭТИ (филиал) СГТУ имени Гагарина Ю.А., 2014. – 32 с. Электронный аналог печатного издания. - Режим доступа: <http://techn.sstu.ru/new/SubjectFGOS/InsertStatistika.aspx?IdResurs=35498&rashirenje=pdf>
9. Пономарева Г.П. Вал. Штуцер. Методические указания/ Г.П. Пономарева, В.И. Надеждин, Н.А. Николаева. Саратов, Саратов. гос. техн. ун-т, 2010, 25 с. Электронный аналог печатного издания. - Режим доступа: <http://techn.sstu.ru/new/SubjectFGOS/InsertStatistika.aspx?IdResurs=33163&rashirenje=pdf>
10. Надеждин В.И. Простые разрезы. Методические указания/ В.И. Надеждин, Г.П. Пономарева. Энгельс: Изд-во ЭТИ (филиал) СГТУ имени Гагарина Ю.А., 2014. – 22 с. Электронный аналог печатного издания. - Режим доступа: Николаева Н.А. Сложные разрезы. Методические указания/ Н.А. Николаева, В.И. Надеждин, Н.А. Саратов, Саратов. гос. техн. ун-т, 2006, 14 с. Электронный аналог печатного издания. - Режим доступа: <http://techn.sstu.ru/new/SubjectFGOS/InsertStatistika.aspx?IdResurs=31432&rashirenje=pdf>
11. Морозова Т.П. Разработка сборочных чертежей и спецификации: Методические рекомендации к выполнению практических работ по курсу «Инженерная графика»/ Т.П. Морозова, И.А. Чельшева, – Энгельс: Изд-во ЭТИ (филиал) СГТУ имени Гагарина Ю.А., 2016. – 28 с. Электронный аналог печатного издания. - Режим доступа: <http://techn.sstu.ru/new/SubjectFGOS/InsertStatistika.aspx?IdResurs=34630&rashirenje=pdf>

Интернет ресурсы

Институт имеет компьютерный класс с доступом к глобальной сети интернет, с установленной системой автоматизированного проектирования КОМПАС- график, операционные системы Windows, стандартные офисные программы, электронные версии учебников, пособий, методических разработок, указаний и рекомендаций по всем видам

учебной работы, предусмотренным рабочей программой, находящийся в свободном доступе для студентов, обучающихся в ВУЗе.

Федеральный портал: <http://www.edu.ru/>

Научная электронная библиотека <http://elibrary.ru>

Журнал «САПР и графика». <http://www.sapr.ru/>

Каталог ГОСТ <https://internet-law.ru/gosts/>

Источники ИОС

Материалы для успешного освоения дисциплины представлены в иос института:

<http://techn.sstu.ru/new/SubjectFGOS/Default.aspx?kod=815>

16. Материально-техническое обеспечение

Учебная аудитория для проведения занятий лекционного типа

Укомплектована специализированной мебелью и техническими средствами обучения: 23 стола, 46 стульев; рабочее место преподавателя; меловая доска; проектор BENQ 631, рулонный проекционный экран, ноутбук Toshiba (I3/4Гб/500, мышь) с выходом в Интернет и доступом в информационно-образовательную среду ЭТИ (филиал) СГТУ имени Гагарина Ю.А., демонстрационные наборы и учебно-наглядные пособия, обеспечивающие тематические иллюстрации по рабочей программе дисциплины

Программное обеспечение: Microsoft Windows 7, Microsoft Office 2010 (Word, Excel, PowerPoint), GoogleChrome.

Учебная аудитория для проведения занятий семинарского типа, выполнения курсовых работ, текущего контроля и промежуточной аттестации, групповых и индивидуальных консультаций

Укомплектована специализированной мебелью и техническими средствами обучения: 16 столов, 32 стула; рабочее место преподавателя; маркерная доска; чертежные доски; набор чертежных инструментов; маркеры, стенды, модели, плакаты и учебно-наглядные пособия, обеспечивающие тематические иллюстрации по рабочей программе дисциплины

Рабочую программу составил

Челышева И.А.

17. Дополнения и изменения в рабочей программе

Рабочая программа пересмотрена на заседании кафедры
« ____ » _____ 20 ____ года, протокол № _____

Зав. кафедрой _____ / _____ /

Внесенные изменения утверждены на заседании УМКС/УМКН

« ____ » _____ 20 ____ года, протокол № _____
Председатель УМКС/УМКН _____ / _____ /