

Энгельсский технологический институт (филиал) федерального государственного  
бюджетного образовательного учреждения  
высшего образования  
«Саратовский государственный технический университет имени Гагарина Ю.А.»  
Кафедра «Оборудование и технологии обработки материалов»

## РАБОЧАЯ ПРОГРАММА

по дисциплине

Б.1.2.7 «Технология машиностроения»

направление подготовки

*15.03.05 «Конструкторско-технологическое обеспечение  
машиностроительных производств»*

Профиль «Технология машиностроения»

Форма обучения – заочная

Курс – 5

Семестр – 9, 10

Зачетных единиц – 9 (4, 5)

Часов в неделю –

Всего часов – 324 (144,180)

В том числе:

лекций – 18 (8,10)

коллоквиумов – нет

практические занятия – 26 (12,14)

лабораторные занятия – нет

самостоятельная работа – 280 (124,156)

в том числе:

курсовой проект – 10 семестр

экзамен – 9, 10 семестр

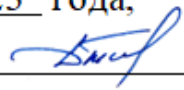
контрольная работа – 9 семестр

РГР – нет

Курсовая работа – нет

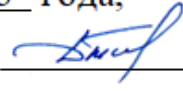
Рабочая программа обсуждена на заседании кафедры ОТМ

«03» июня 2023 года, протокол № 12

И.о. зав. кафедрой  /Тихонов Д.А./

Рабочая программа утверждена на заседании УМКН

«23» июня 2023 года, протокол № 5

Председатель УМКС/УМКН  /Тихонов Д.А./

Энгельс 2023

## ***1. Цели и задачи освоения дисциплины***

Цель преподавания дисциплины – изучение методов обработки элементарных поверхностей и типовых технологических процессов обработки деталей разных классов на металлорежущих станках.

Задачи дисциплины:

- выявление связи технических условий детали по точности и качеству поверхностей детали со структурой технологического процесса механообработки;
- изучение методов механической обработки элементарных поверхностей детали на станках для получения требуемых ТУ;
- изучение типовых технологических процессов обработки и применяемые схемы резания при обработке деталей различного класса;
- изучение методов контроля параметров точности и качества поверхностей.

Перечень дисциплин, знание которых студентами необходимо для усвоения данной дисциплины:

- основы ТМС;
- металлорежущие станки;
- резание и режущий инструмент;
- метрология и стандартизация.

## ***2. Место дисциплины в структуре ООП ВПО***

Дисциплина относится к профессиональному циклу учебного плана данного направления и включает лекционные занятия, коллоквиумы, практические занятия, выполнение курсового проекта и экзамен.

Дисциплина предполагает твердые знания студентов по металлорежущему оборудованию, процессам резания, технологической оснастки для станочного оборудования, метрологии, режущему инструменту для механообработки, материаловедению и др.

В результате освоения данной дисциплины студент приобретает знания и умения по разработке разных вариантов технологических процессов механообработки, выбору оптимального варианта, подробной разработке технологических документов и методам контроля изготовленной продукции.

Полученные знания и практические навыки позволят студенту успешно выполнить курсовой и дипломный проект по данному направлению и работать на машиностроительном предприятии.

## ***3. Требования к результатам освоения дисциплины***

Изучение дисциплины направлено на формирование следующих компетенций:

ОПК-7 Способен участвовать в разработке технической документации, связанной с профессиональной деятельностью.	ИД-1 <sub>ОПК-7</sub> Разрабатывает техническую и технологическую документацию.
---	---

Код и наименование индикатора достижения компетенции	Наименование показателя оценивания (результата обучения по дисциплине)
ИД-1 <sub>ОПК-7</sub> – Разрабатывает техническую и технологическую документацию.	Знать: состав комплектов конструкторской документации на технологическую оснастку Уметь: анализировать исходные данные для проектирования и оформлять готовые результаты проектирования Владеть: навыками проведения расчетов усилий закрепления и точности установки деталей в приспособлении.

ОПК-8 Способен участвовать в разработке обобщенных вариантов решения проблем, связанных с машиностроительными производствами, выборе оптимальных вариантов прогнозируемых последствий решения на основе их анализа.	ИД-1 <sub>ОПК-8</sub> Способен анализировать и разрабатывать варианты технологических процессов для машиностроительного производства. ИД-2 <sub>ОПК-8</sub> Прогнозирует последствия вариантов решения проблем машиностроительных производств. ИД-3 <sub>ОПК-8</sub> Выбирает варианты решения проблем на основе заданных критериев оптимальности. ИД-4 <sub>ОПК-8</sub> Применяет математический аппарат, методы математического анализа и моделирования для решения задач.
---	---

Код и наименование индикатора достижения компетенции	Наименование показателя оценивания (результата обучения по дисциплине)
ИД-1 <sub>ОПК-8</sub> Способен анализировать и разрабатывать варианты технологических процессов для машиностроительного производства.	Знать: перечень основных стандартов в области проектирования технологических процессов. Уметь: составлять маршруты (последовательности технологических операций) и описания отдельных операций с учетом всех их составляющих. Владеть: навыками выполнения расчетов и разработки графической документации
ИД-2 <sub>ОПК-8</sub> Прогнозирует последствия вариантов решения проблем машиностроительных производств.	Умеет оценивать влияние принимаемых проектных решений при разработке технологии на технико-экономические показатели (трудоемкость изготовления и себестоимость).
ИД-3 <sub>ОПК-8</sub> Выбирает варианты решения проблем на основе заданных критериев оптимальности.	Знает основные этапы разработки проектов технологических процессов. Умеет проводить расчеты и готовить чертежи, соответствующие требованиям к документации каждого

Код и наименование индикатора достижения компетенции	Наименование показателя оценивания (результата обучения по дисциплине)
	этапа проектирования.
ИД-4 ОПК-8 Применяет математический аппарат, методы математического анализа и моделирования для решения задач.	Умеет применять знания о физических законах протекания характерных для применяемой технологии процессов для достижения заданных уровней показателей качества продукции и технологии

ОПК-9 Способен участвовать в разработке проектов изделий машиностроения.	<p>ИД-1 ОПК-9 Демонстрирует знания нормативной документации для проектирования изделий машиностроения.</p> <p>ИД-2 ОПК-9 Описывает объекты и процессы машиностроения с использованием профессиональной терминологии.</p> <p>ИД-3 ОПК-9 Формулирует содержание этапов проектирования изделий машиностроения.</p>
--	---

Код и наименование индикатора достижения компетенции	Наименование показателя оценивания (результата обучения по дисциплине)
ИД-1 ОПК-9 Демонстрирует знания нормативной документации для проектирования изделий машиностроения.	<p>Знать: перечень основных стандартов в области проектирования изделий машиностроения.</p> <p>Уметь: составлять расчетные схемы для определения действующих на изделия в процессе работы нагрузок</p> <p>Владеть: навыками выполнения расчетов и разработки графической документации</p>
ИД-2 ОПК-9 Описывает объекты и процессы машиностроения с использованием профессиональной терминологии.	Умеет составлять описания конструкции и принципа действия проектируемых изделий.
ИД-3 ОПК-9 Формулирует содержание этапов проектирования изделий машиностроения.	<p>Знает основные этапы разработки проектов изделий машиностроения.</p> <p>Умеет проводить расчеты и готовить чертежи, соответствующие требованиям к документации каждого этапа проектирования.</p>

ПК-1 Способность участвовать в разработке, осваивать на практике и внедрять оптимальные технологии и средства машиностроительных производств.	<p>ИД-1 ПК-1 . Выполняет анализ технологичности конструкций деталей машиностроения средней сложности</p> <p>ИД-2 ПК-1 Обеспечивает качественную и количественную оценку технологичности конструкций деталей машиностроения средней сложности.</p> <p>ИД-3 ПК-1. Разрабатывает предложения по</p>
---	--

	<p>изменению конструкций деталей машиностроения целью повышения их технологичности</p> <p>ИД-4 ПК-1. Анализирует конструктивные особенности деталей машиностроения</p> <p>ИД-5 ПК-1. Разрабатывает технические задания и проектирует заготовки деталей машиностроения.</p> <p>ИД-6 ПК-1. Определяет тип производства деталей машиностроения</p> <p>ИД-7 ПК-1. Выбирает технологические методы и способы изготовления заготовок деталей машиностроения</p> <p>ИД-8 ПК-1. Выбирает схемы базирования и закрепления, устанавливает требуемые силы закрепления заготовок деталей машиностроения.</p> <p>ИД-9 ПК-1. Разрабатывает технологические маршруты и операции изготовления деталей машиностроения.</p> <p>ИД-10 ПК-1. Выполняет расчет точности обработки при проектировании операций изготовления деталей машиностроения.</p> <p>ИД-11 ПК-1. Выбирает схемы и средства контроля технических требований, предъявляемых к деталям машиностроения.</p> <p>ИД-12 ПК-1. Устанавливает значения припусков на обработку и значения промежуточных размеров, обеспечиваемых при обработке поверхностей деталей машиностроения.</p> <p>ИД-13 ПК-1. Устанавливает нормативы материальных затрат (нормы расхода сырья, полуфабрикатов, материалов, инструментов) на технологические операции изготовления деталей машиностроения.</p> <p>ИД-14 ПК-1. Оформляет технологическую документацию на технологические процессы изготовления деталей машиностроения.</p>
--	--

Код и наименование индикатора достижения компетенции	Наименование показателя оценивания (результата обучения по дисциплине)
ИД-1 ПК-1. Выполняет анализ технологичности конструкций деталей машиностроения средней сложности	<p>Знает: основные качественные критерии технологичности деталей изготавливаемых с помощью электрофизических и электрохимических методов обработки.</p> <p>Умеет выявлять в технической документации на изделия и особенности влияющие на технологичность.</p>
ИД-2 ПК-1. Обеспечивает качественную и количественную оценку технологичности конструкций деталей машиностроения средней сложности.	<p>Знает: основные количественные критерии технологичности деталей изготавливаемых с помощью электрофизических и электрохимических методов обработки.</p> <p>Умеет рассчитывать количественные характеристики технологичности на основе технической документации на</p>

Код и наименование индикатора достижения компетенции	Наименование показателя оценивания (результата обучения по дисциплине)
	изделия
ИД-3 ПК-1. Разрабатывает предложения по изменению конструкций деталей машиностроения целью повышения их технологичности.	Знает ограничения по технологическим возможностям оборудования для электрофизических и электрохимических методов обработки. Умеет согласовывать требования к функциональным качествам изделий и технологические возможности по формированию геометрической формы и свойств материала деталей.
ИД-4 ПК-1. Анализирует конструктивные особенности деталей машиностроения	Умеет работать с конструкторской документацией на детали с целью выявления особенностей влияющих на структуру технологического процесса ее изготовления.
ИД-5 ПК-1. Разрабатывает технические задания и проектирует заготовки деталей машиностроения.	Знает: возможности современных методов производства заготовок для деталей машиностроения. Умеет: формулировать требования к заготовкам, учитывающие ТУ на изделия и ограничения, свойственные технологическому процессу изготовления.
ИД-6 ПК-1. Определяет тип производства деталей машиностроения	Знает номенклатуру показателей, определяющих тип производства. Владеет методикой расчета количественных критериев по которым определяется тип производства.
ИД-7 ПК-1. Выбирает технологические методы и способы изготовления заготовок деталей машиностроения	Знает: возможности современных методов производства заготовок для деталей машиностроения. Умеет проводить сравнительный анализ технико-экономических показателей заготовок для выбора оптимального варианта с учетом последующей механической обработки.
ИД-8 ПК-1. Выбирает схемы базирования и закрепления, устанавливает требуемые силы закрепления заготовок деталей машиностроения.	Знает: типовые схемы базирования заготовок, влияние выбора технологических баз на точность и качество выполняемых технологических операций. Умеет: проводить расчеты погрешностей установки заготовок при выполнении технологических операций; определять значения усилий закрепления детали на операциях механической обработки.
ИД-9 ПК-1. Разрабатывает технологические маршруты и операции изготовления деталей машиностроения.	Знает структуру технологических операций, выполняемых с использованием современных методов обработки. Умеет проектировать маршрут обработки детали, содержащий операции механической обработки
ИД-10 ПК-1. Выполняет расчет точности обработки при проектировании операций изготовления деталей машиностроения.	Знает роль факторов, определяющих показатели точности деталей, обработанных на разных операциях. Умеет расчетным путем определять показатели точности выполнения обработки на различных операциях технологических процессов.
ИД-11 ПК-1. Выбирает схемы и средства контроля технических требований, предъявляемых к	Знает номенклатуру средств контроля применяемых для проверки параметров точности и качества изделий. Умеет формировать оптимальные по составу комплекты средств контроля для обеспечения заданного уровня

Код и наименование индикатора достижения компетенции	Наименование показателя оценивания (результата обучения по дисциплине)
деталям машиностроения.	качества продукта.
ИД-12 ПК-1. Устанавливает значения припусков на обработку и значения промежуточных размеров, обеспечиваемых при обработке поверхностей деталей машиностроения.	Знает состав элементов, влияющих на величину припуска на обработку с применением различных методов обработки. Владеет методикой расчета технически обоснованных значений припусков для оптимизации технико-экономических показателей качества технологического процесса.
ИД-13 ПК-1. Устанавливает нормативы материальных затрат (нормы расхода сырья, полуфабрикатов, материалов, инструментов) на технологические операции изготовления деталей машиностроения.	Знает номенклатуру материалов применяемых для реализации технологических процессов изготовления изделий. Умеет формировать оптимальные по составу комплекты материалов и других ресурсов для обеспечения заданного уровня качества продукта.
ИД-14 ПК-1 Оформляет технологическую документацию на технологические процессы изготовления деталей машиностроения.	Умеет формировать комплекты технологических документов на изготовление типовых изделий машиностроения.

В результате освоения дисциплины студент должен знать:

- как связаны технические условия на точность и качество обработки с технологией изготовления детали;
- способы обработки поверхностей деталей на металлорежущих станках и закономерности формирования точности и качества при их механообработке;
- типовую технологию изготовления деталей различных по форме и размерам на станках и основные особенности при базировании и закреплении деталей;
- методы контроля точности и качества изготовления элементарных поверхностей и точности их относительного положения.

Студент должен уметь:

- разрабатывать новые высокопроизводительные технологические процессы на основании чертежа детали и ТУ на ее изготовление.
- выбирать высокопроизводительное станочное оборудование и режущие инструменты;
- определять режимы обработки для каждой операции;
- разрабатывать схемы контроля каждой операции и готового изделия в целом.

#### 4. РАСПРЕДЕЛЕНИЕ ТРУДОЕМКОСТИ ПО ТЕМАМ И ВИДАМ ЗАНЯТИЙ

№ п/п	Наименование раздела дисциплины (модуля)	Количество часов						
		всего	ЛК	КЛ	ПЗ	ЛР	КП	СРС
1	Способы обработки поверхностей на металлорежущих станках	144	8		12	-		124
2	Типовая технология изготовления деталей общего машиностроения	180	10		14	-	126	156
	Итого	324	18		26		126	280

#### 5. СОДЕРЖАНИЕ ЛЕКЦИОННОГО КУРСА (20 час)

№ темы	Всего часов	№ лекции	Тема лекции. Вопросы, отрабатываемые на лекции	Учебно-методическое обеспечение
1	2	3	4	5
1			<b>Способы обработки поверхностей на металлорежущих станках</b>	<b>1.1; 1.6; 1.7; 1.9 – 1.13</b>
1.1	3	1 - 2	<b>Обработка наружных и внутренних цилиндрических, конических и фасонных поверхностей.</b> <i>Обработка наружных поверхностей на токарных и шлифовальных станках. Обработка отверстий сверлами, зенкерами, развертками, протягиванием. Глубокое сверление отверстий. Растачивание отверстий на токарных и расточных станках.</i>	
1.2	2	3	<b>Обработка плоских поверхностей.</b> <i>Обработка плоскостей фрезерованием, и шлифованием. Высокопроизводительные схемы обработки.</i>	
1.3	1	4	<b>Нарезание цилиндрических, конических зубчатых колес</b>	
1.4	1	4	<b>Способы обработки наружных и внутренних резьб.</b> <i>Нарезание наружных и внутренних резьб режущими инструментами. Накатывание и раскатывание резьб.</i>	
1.5	1	5	<b>Отделочные способы обработки поверхностей.</b> <i>Обработка поверхностей методами ППД, хонингование, суперфиниш, алмазное выглаживание,</i>	



2			<b>Типовая технология изготовления деталей общего машиностроения</b>	<b>1.5; 1.8; 1.11; 1.13</b>
2.1	2	6,7	<b>Типовая технология изготовления корпусных деталей</b>	
2.2	2	8	<b>Типовая технология изготовления ступенчатых валов, шпинделей, ходовых винтов</b>	
2.3	2	9	<b>Типовая технология изготовления зубчатых колес.</b>	
2.4	2	10	<b>Типовая технология изготовления рычагов и вилок.</b>	
2.5	2	11	<b>Типовая технология изготовления втулок и полых цилиндров</b>	

## 6. СОДЕРЖАНИЕ КОЛЛОКВИУМОВ

Коллоквиумы учебным планом не предусмотрены.

## 7. ПЕРЕЧЕНЬ ПРАКТИЧЕСКИХ ЗАНЯТИЙ (32 час)

№ темы	Всего часов	№ занятия	Тема практического занятия. Задания, вопросы, отрабатываемые на практическом занятии	Учебно-методическое обеспечение
1	2	3	4	5
<b>1</b>			<b>Способы обработки поверхностей на металлорежущих станках.</b>	
<b>2.1</b>	<b>8</b>	<b>1-4</b>	<b>Разработка ТП изготовления детали типа тел вращения («Вал». «Шпиндель») с определением:</b> <ul style="list-style-type: none"> <li>• способ установки детали на токарном станке;</li> <li>• определение погрешности установки детали на токарный станок;</li> <li>• выбор режущих инструментов и режимов резания на токарную операцию;</li> <li>• техническое нормирование токарной операции;</li> <li>• разработка технологических документов на ТП и операционную технологию на токарную операцию;</li> <li>• разработка КТК готовой детали.</li> </ul>	<b>1.2; 1.3; 1.8; 1.5</b>
<b>2.2</b>	<b>8</b>	<b>5-8</b>	<b>Разработка ТП изготовления корпусной детали с определением:</b> <ul style="list-style-type: none"> <li>• способ установки детали на многоцелевой сверлильно-фрезерно-расточной станок;</li> <li>• определение погрешности установки детали на МНЦ станок;</li> <li>• выбор режущих инструментов и режимов резания на МНЦ операцию;</li> <li>• техническое нормирование многоцелевой операции;</li> </ul>	<b>1.2; 1.3; 1.5; 1.9; 1.11 – 1.13</b>

№ темы	Всего часов	№ занятия	Тема практического занятия. Задания, вопросы, отрабатываемые на практическом занятии	Учебно-методическое обеспечение
			<ul style="list-style-type: none"> <li>разработка технологических документов на ТП и операционную технологию на многоцелевую операцию;</li> <li>разработка КТК готовой детали.</li> </ul>	
2.3	6	9-11	<p>Разработка ТП изготовления детали типа зубчатого колеса с определением:</p> <ul style="list-style-type: none"> <li>способ установки детали на зубофрезерный станок;</li> <li>определение погрешности установки детали на зубофрезерный станок;</li> <li>выбор режущих инструментов и режимов резания на зубообрабатывающую операцию;</li> <li>техническое нормирование зубообрабатывающей операции;</li> <li>разработка технологических документов на ТП и операционную технологию на зубообрабатывающую операцию;</li> <li>разработка КТК готовой детали.</li> </ul>	1.2; 1.3; 1.5; 1.11
2.4	4	12,13	<p>Разработка ТП изготовления детали типа тел вращения («Втулка», «Гильза») с определением:</p> <ul style="list-style-type: none"> <li>способ установки детали на круглошлифовальный станок;</li> <li>определение погрешности установки детали на шлифовальный станок;</li> <li>выбор режущих инструментов и режимов резания на шлифовальную операцию;</li> <li>техническое нормирование шлифовальной операции;</li> <li>разработка технологических документов на ТП и операционную технологию на шлифовальную операцию;</li> <li>разработка КТК готовой детали.</li> </ul>	1.3; 1.5; 1.12

## 8. ПЕРЕЧЕНЬ ЛАБОРАТОРНЫХ РАБОТ

Лабораторные работы учебным планом не предусмотрены

## 9. ЗАДАНИЯ ДЛЯ СРС (280час)

№ темы	Всего Часов	Задания, вопросы, для самостоятельного изучения (задания)	Учебно-методическое обеспечение
1	2	3	4
1	62	Способы получения заготовок для деталей	1.4; 1.9 – 1.13

		разного класса (корпуса, валы, рычаги, гильзы и др.)	
	62	Программное станочное оборудование для обработки деталей разного класса	
2	10	Разработка наладки токарного программного станка	
	10	Разработка наладки многоцелевого сверлильно-фрезерно-расточного станка	
	10	Технологические документы (МК, ОК, КТК и др)	

**10. РАСЧЕТНО-ГРАФИЧЕСКАЯ РАБОТА**  
*Программой не предусмотрено*

**11. КУРСОВАЯ РАБОТА**  
*Программой не предусмотрено*

**12. КУРСОВОЙ ПРОЕКТ (126 час)**

Методическое обеспечение (по разд. 15): 1.2; 1.3; 2.6; 3.1; 3.3

Примерная тематика КП:

« Разработка технологического процесса механической обработки детали ( код детали задан по классификатора ЕСКД) и наладки на станок с программным управлением»

Основные разделы КП:

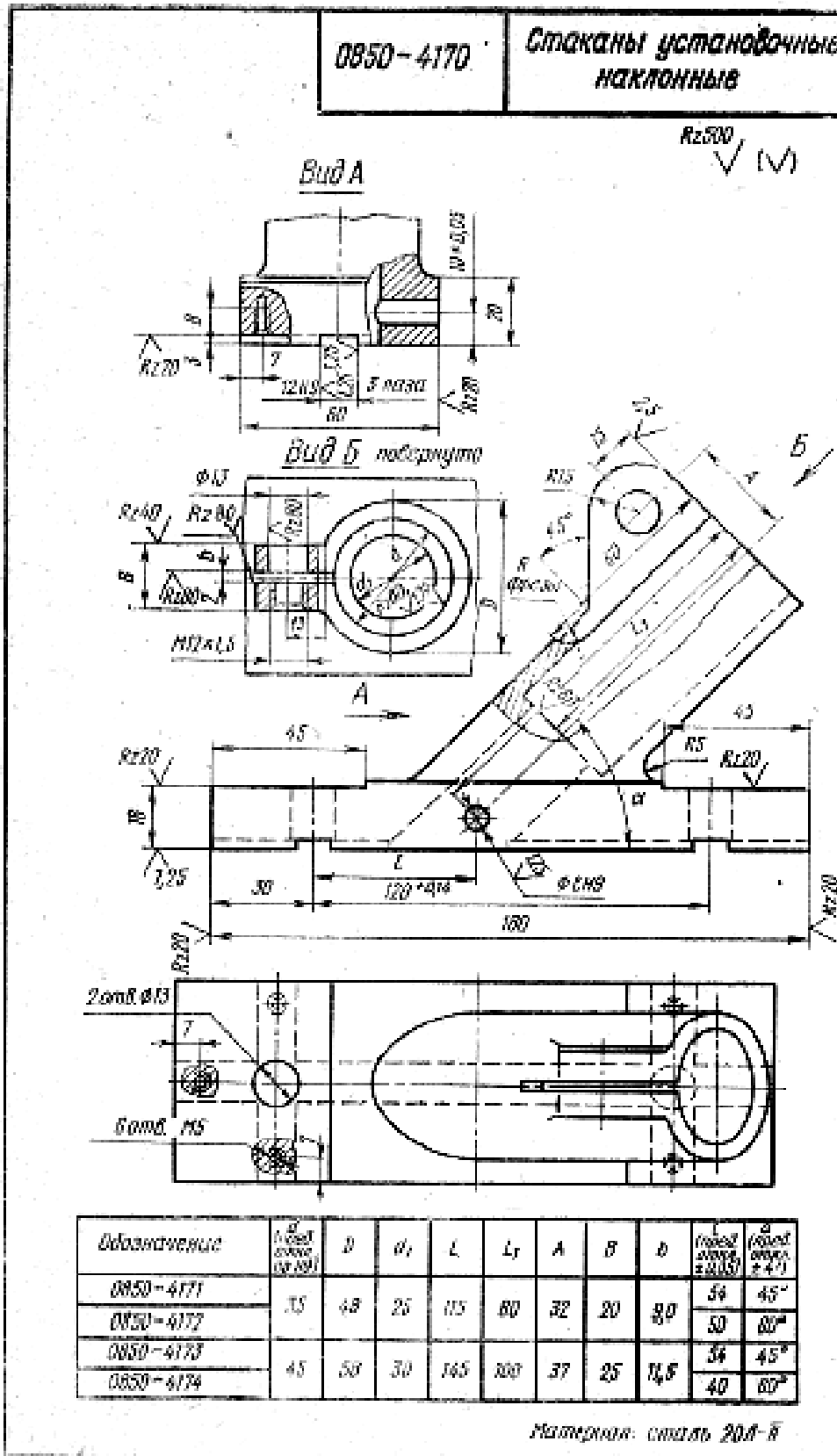
- анализ технологичности конструкции детали;
- определение типа производства;
- выбор вариантов получения заготовки;
- граф-структура вариантов механической обработки;
- определение трудоемкости и себестоимости операций и каждого варианта по укрупненным показателям;
- выбор оптимального варианта;
- расчет припусков на обработку;
- выбор режимов резания;
- техническое нормирование операций;
- разработка наладки программного станка.

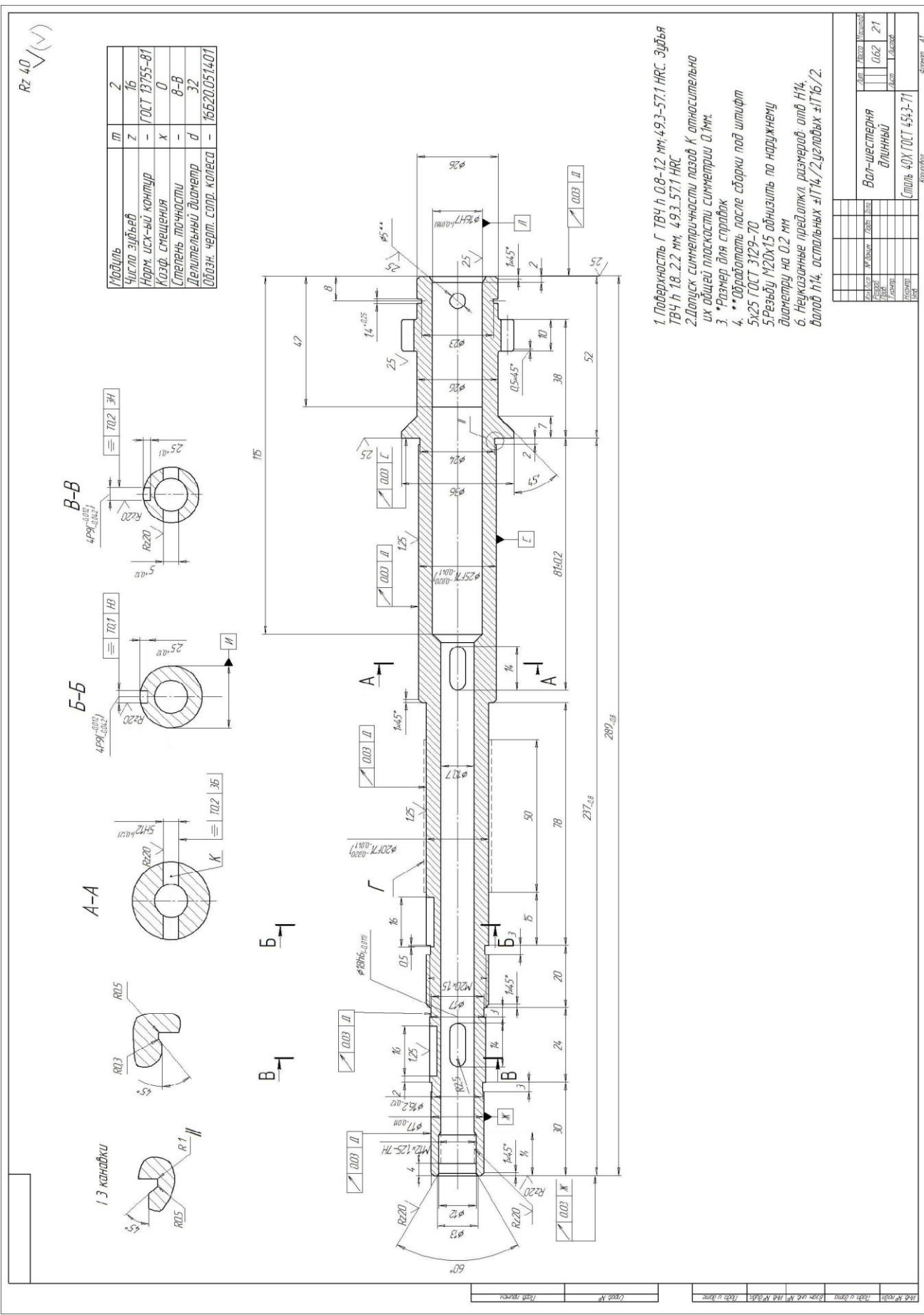
Графическая часть КП представляется чертежами:

- чертеж детали;
- чертеж заготовки;
- операционные эскизы основных операций;
- наладкой на программный станок.

Примеры тематики (образцы деталей) для курсового проектирования

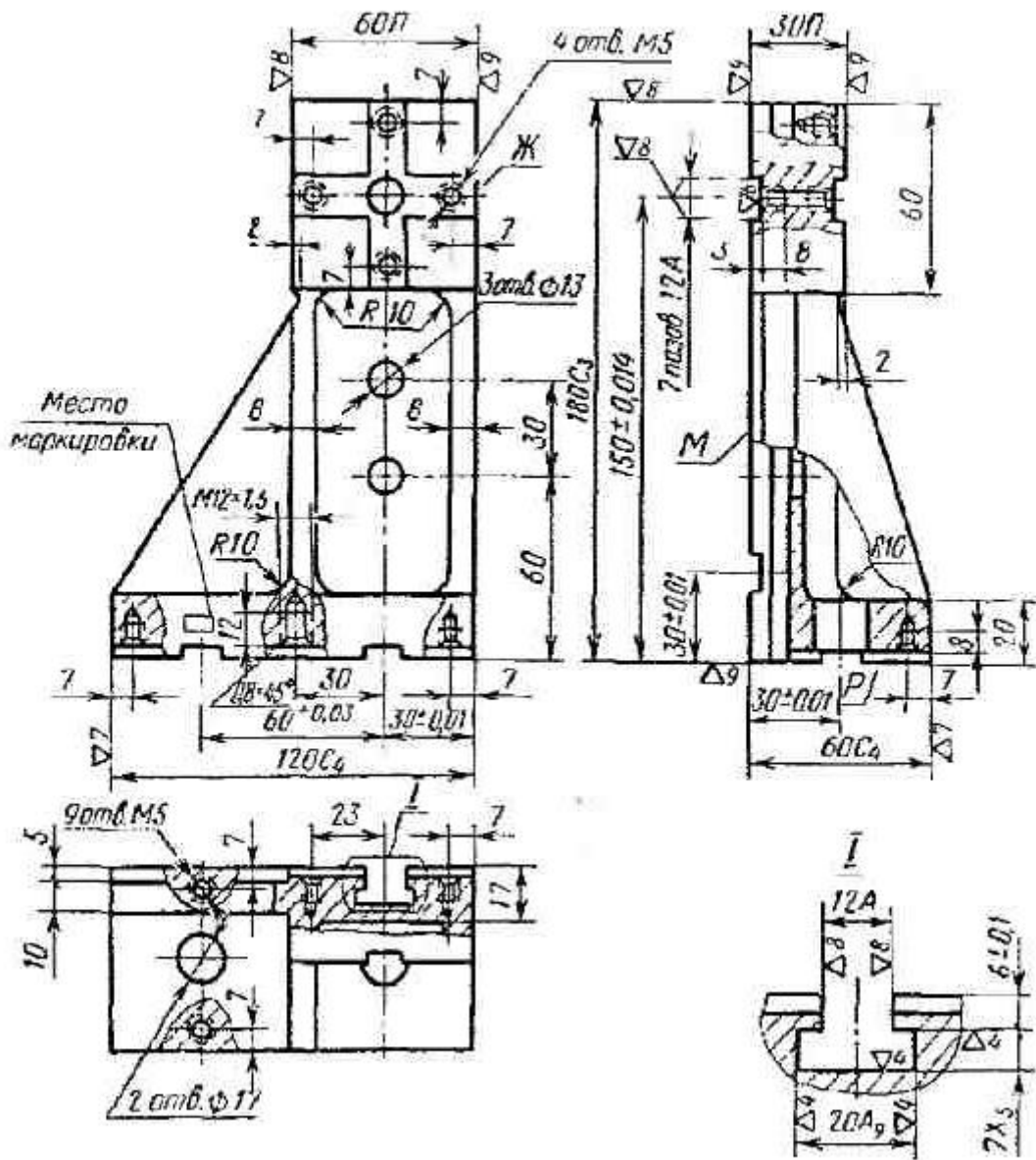
№ п/п	Деталь
1	Стакан наклонный 0850-4174
2	Вал-шестерня длинный
3	«Угольник крепежный левый 7080-0376»
4	Вал-шестерня фрезерного станка
5	«Опора коробчатая 7033-0381»





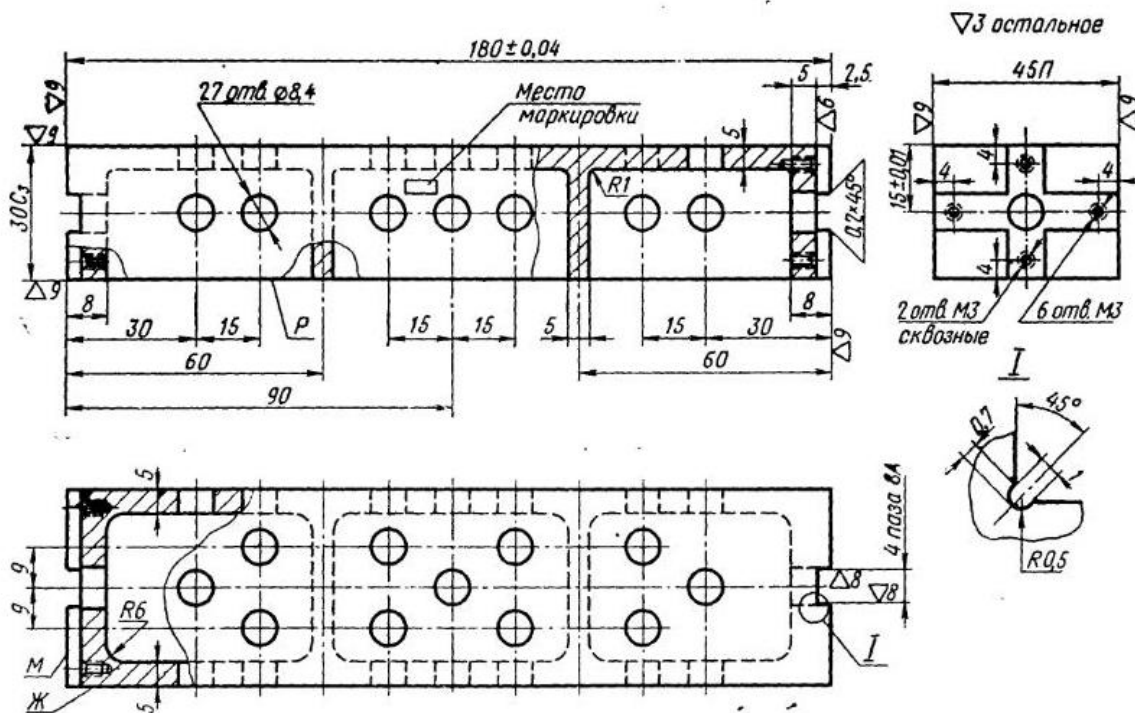
1. Поверхность Г ТВЧ и 0.8-1.2 мм 49.3-57.1 НРС. Зубья ТВЧ и 18.22 мм 49.3-57.1 НРС
2. Допуск симметричности пазов К относительно их общей плоскости симметрии 0.1мм.
3. \*Размер для справок
4. \*\*Обработать после сборки под штифт
5. Резьбу М20х1.5 односторонне по наружному диаметру на 0.2 мм
6. Неказанные предельн. размер. отб Н14, валов Н14, остальных ±IT14/2, угловых ±IT16/2.

▽3 постельный









Поверхности *М*, *Ж*, *Р* — базы для контроля.

1

Условное обозначение, облегченной прямоугольной опоры 45×180 мм:

Опора 7033-0381 ГОСТ 14424—69

2. Материал — сталь марки 20Х по ГОСТ 4543—61.
3. Твердость — HRC 58—62. Цементировать — глубина цементированного слоя 0,6—1,0 мм. Резьбовые отверстия от цементации предохранить.
4. Острые кромки притупить фаской 0,4×45°.
5. Остальные технические требования — по ГОСТ 14607—69.
6. Маркировать: обозначение и габаритные размеры опоры, товарный знак предприятия-изготовителя и год изготовления.

### **13. ФОНД ОЦЕНОЧНЫХ СРЕДСТВ** **промежуточной аттестации**

Степень сформированности у студента компетенций, предусмотренных учебным планом, оценивается преподавателем на всех этапах учебного процесса как в результате наблюдения за его работой в аудиториях (лабораториях), так и по результатам выполнения индивидуальных заданий. Описание критериев и шкалы оценивания дано в таблицах.

В процессе освоения образовательной программы у обучающегося в ходе изучения дисциплины «Технология машиностроения» должны быть сформированы общепрофессиональные и профессиональные компетенции (ОПК-7,8,9, ПК-1):

#### Уровни освоения компетенции

индекс ОПК-7	Способен участвовать в разработке технической документации, связанной с профессиональной деятельностью..
ОПК-8	Способен участвовать в разработке обобщенных вариантов решения проблем, связанных с машиностроительными производствами, выборе оптимальных вариантов прогнозируемых последствий решения на основе их анализа.
ОПК-9	Способен участвовать в разработке проектов изделий машиностроения.

Ступени уровней освоения компетен- ции	Отличительные признаки	Техноло- гии форми- рования	Средства и технологии оценки
Пороговый (удовлетв.)	Способен определять потребность в материальных, энергетических, организационных и человеческих ресурсах, необходимых для реализации как отдельных операций, так и сквозных технологических процессов производства машиностроительной продукции. Умеет осуществлять контроль их использования непосредственно в процессе производства при поддержании на заданном уровне важнейших показателей реализуемого процесса (производительности, ресурсоемкости, безопасности и экологичности).	Лекции, практическ ие занятия	Практические работы выполнены с небольшими замечаниями, имелись затруднения при ответе на дополнительные вопросы; не менее 60% правильных ответов при выполнении тестовых заданий; не вполне законченные выводы в ответе на вопросы на зачете
Продвину- тый (хорошо)	Способен вносить изменения в структуру производственного процесса для достижения целевых уровней его ключевых показателей (технико-экономических, безопасности и т.д.). Способен	Лекции, практическ ие занятия	Практические работы выполнены с небольшими замечаниями, имелись небольшие неточности при ответе на

Ступени уровней освоения компетенции	Отличительные признаки	Технологии формирования	Средства и технологии оценки
	осуществлять перспективное планирование потребностей в различных типах ресурсов, в т.ч. с учетом планируемых структурных изменений в производственном процессе. Способен организовывать и осуществлять сбор и обработку информации, необходимой для постановки задач проектно-конструкторских работ по модернизации рабочих процессов и сопровождения процесса внедрения результатов этих разработок.		дополнительные вопросы; не менее 75% правильных ответов при выполнении тестовых заданий; имеются негрубые ошибки или неточности при ответе на вопросы на зачете
Высокий (отлично)	Уверенно ориентируется в информации о текущем состоянии и тенденциях развития технологических и организационных подходов к производству машиностроительной продукции. Способен формулировать обоснованные рекомендации по установке целевых уровней показателей для текущей и перспективной модернизации производственных процессов на основе действующих в отрасли тенденций. Способен давать обоснованную экспертную оценку эффективности (с точки зрения производства, эксплуатации и организационных аспектов) проектно-конструкторских, управленческих, а в ряде случаев и исследовательских работ на разных этапах их проведения.	Лекции, практические занятия	Практические работы выполнены без замечаний, студент свободно отвечает на дополнительные вопросы; не менее 90% правильных ответов при выполнении тестовых заданий; студент умеет оперировать специальными терминами, использует в ответе дополнительный материал, иллюстрирует теоретические положения практическими примерами при ответе на вопросы на зачете

Индекс ПК-1	Способность осваивать на практике и совершенствовать технологии, системы и средства машиностроительных производств, участвовать в разработке и внедрении оптимальных технологий изготовления машиностроительных изделий, выполнять мероприятия по выбору и эффективному использованию материалов, оборудования, инструментов, технологической оснастки, средств диагностики, автоматизации, алгоритмов и программ и программ выбора и расчетов параметров технологических процессов.
-------------	--

Ступени уровней освоения компетенции	Отличительные признаки	Технологии формирования	Средства и технологии оценки
Пороговый (удовлетв.)	<p>Знает:</p> <ul style="list-style-type: none"> <li>- способы обработки поверхностей деталей на металлорежущих станках;</li> <li>- последовательность операций в типовой технологии изготовления деталей различных по форме и размерам на станках;</li> <li>- методы контроля точности и качества изготовления элементарных поверхностей деталей</li> </ul> <p>Умеет:</p> <ul style="list-style-type: none"> <li>- разрабатывать операции новых технологических процессов на основании чертежа детали и ТУ на ее изготовление.</li> <li>- выбирать станочное оборудование и режущие инструменты;</li> </ul>	Лекции, практические занятия	<p>Практические работы выполнены с небольшими замечаниями, имелись затруднения при ответе на дополнительные вопросы;</p> <p>не менее 60% правильных ответов при выполнении тестовых заданий;</p> <p>не вполне законченные выводы в ответе на вопросы на экзамене</p>
Продвинутый (хорошо)	<p>Знает:</p> <ul style="list-style-type: none"> <li>- способы обработки поверхностей деталей на металлорежущих станках и закономерности формирования точности и качества при их механообработке;</li> <li>- типовую технологию изготовления деталей различных по форме и размерам на станках и основные особенности при базировании и закреплении деталей;</li> <li>- методы контроля точности и качества изготовления элементарных поверхностей и точности их относительного положения.</li> </ul> <p>Умеет:</p> <ul style="list-style-type: none"> <li>- разрабатывать новые высокопроизводительные технологические процессы на основании чертежа детали и ТУ на ее изготовление.</li> <li>- выбирать высокопроизводительное станочное оборудование и режущие инструменты;</li> <li>- определять режимы обработки для каждой операции;</li> </ul>	Лекции, практические занятия	<p>Практические работы выполнены с небольшими замечаниями, имелись небольшие неточности при ответе на дополнительные вопросы;</p> <p>не менее 75% правильных ответов при выполнении тестовых заданий;</p> <p>имеются негрубые ошибки или неточности при ответе на вопросы на экзамене</p>
Высокий (отлично)	<p>Знает</p> <ul style="list-style-type: none"> <li>- как связаны технические условия на точность и качество обработки с</li> </ul>	Лекции, практические занятия	Практические работы выполнены без замечаний, студент

Ступени уровней освоения компетенции	Отличительные признаки	Технологии формирования	Средства и технологии оценки
	<p>технологией изготовления детали;</p> <ul style="list-style-type: none"> <li>- способы обработки поверхностей деталей на металлорежущих станках и закономерности формирования точности и качества при их механообработке;</li> <li>- типовую технологию изготовления деталей различных по форме и размерам на станках и основные особенности при базировании и закреплении деталей;</li> <li>- методы контроля точности и качества изготовления элементарных поверхностей и точности их относительного положения.</li> </ul> <p>Умеет:</p> <ul style="list-style-type: none"> <li>- разрабатывать новые высокопроизводительные технологические процессы на основании чертежа детали и ТУ на ее изготовление.</li> <li>- выбирать высокопроизводительное станочное оборудование и режущие инструменты;</li> <li>- определять режимы обработки для каждой операции;</li> <li>- разрабатывать схемы контроля каждой операции и готового изделия в целом.</li> </ul>		<p>свободно отвечает на дополнительные вопросы;</p> <p>не менее 90% правильных ответов при выполнении тестовых заданий;</p> <p>студент умеет оперировать специальными терминами, использует в ответе дополнительный материал, иллюстрирует теоретические положения практическими примерами при ответе на вопросы на экзамене</p>

Промежуточный контроль осуществляется по качеству выполнения практических работ и знаний теоретического курса.

Модуль М1 – контроль знаний первого раздела дисциплины;

Модуль М2 – контроль знаний второго раздела дисциплины;

Оценка «отлично» выставляется студенту, если задание выполнено в полном объеме с соблюдением необходимой последовательности, показывают необходимые теоретические знания и практические умения.

Оценка «хорошо» выставляется, если задание выполнено в полном объеме и самостоятельно. Допустимы отклонения от заданной последовательности, не влияющие на правильность конечного результата. Студент показывает знание основного теоретического материала и владеет умениями, необходимые для самостоятельного выполнения работы (задания). Допустимы неточности и небрежность в оформлении результатов работы.

Оценка «удовлетворительно» выставляется студенту, если задание выполняется и оформляется студентом при помощи преподавателя или с помощью другой работы, выполненной на «отлично» другим студентом. При этом студент показывает знания теоретического материала, но испытывает затруднения при самостоятельной работе над материалом.

Оценка «неудовлетворительно» выставляется при плохом знании теоретического материала и отсутствии умения применять знания к решению практических задач., при этом помощь со стороны преподавателя и хорошо подготовленных студентов неэффективна. Оценка ставится студенту, которые не могут продолжать обучение и приступить к профессиональной деятельности по окончании обучения в институте.

### *Перечень вопросов к экзамену*

#### *7 семестр*

1. Требования, предъявляемые к центровым отверстиям. Методы обработки центровых отверстий.

2. Основные способы установки деталей на токарных станках. Определение погрешностей установки.

3. Обработка деталей на токарных револьверных, многорезцовых и многошпиндельных станках. Технологические особенности

4. Особенности обработки деталей на токарных станках с ЧПУ. Разновидности типовых схем обработки поверхностей.

5. Сверление, зенкерование и развертывание отверстий. Технологические особенности обработки.

6. Глубокое сверление отверстий. Технологические особенности обработки.

7. Растачивание отверстий на токарных и расточных станках. Технологические особенности обработки. Тонкое растачивание отверстий.

8. Особенности обработки отверстий на сверлильных станках с ЧПУ.

9. Основные схемы фрезерования плоскостей. Методы высокопроизводительного фрезерования.

10. Методы и схемы обработки круглых наружных и внутренних поверхностей шлифованием. Способы установки деталей при обработке.

11. Методы и схемы обработки плоских поверхностей на шлифовальных станках. Способы установки деталей при обработке.

12. Методы и схемы нарезания наружных крепежных резьб. Сравнительная характеристика методов.

13. Методы и схемы нарезания крепежных внутренних резьб. Сравнительная характеристика методов.

14. Методы нарезания шпоночных канавок на валах и отверстиях. Сравнительная характеристика методов.

15. Методы обработки шлицевых поверхностей на валах при различных способах их центрирования.

16. Нарезание цилиндрических зубчатых колес по методу копирования. Анализ формирования точности зуба при обработке.

17. Нарезание цилиндрических зубчатых колес по методу обкатки. Разновидности методов и их анализ.

18. Отделочные методы обработки незакаленных цилиндрических зубчатых колес. Разновидности методов и их сравнительный анализ.

19. Отделочные методы обработки закаленных цилиндрических зубчатых колес. Разновидности методов и их анализ.

20. Отделочная обработка поверхностей по методу суперфиниш и хонингования

21. Отделочная обработка поверхностей методами ППД. Технологические характеристики метода ППД.

### **8 семестр**

22. Классификация корпусных деталей. Основные виды поверхностей и ТУ на их изготовление.

23. Технологические особенности базирования и обработки корпусных деталей коробчатого типа.

24. Типовая технология обработки корпусных деталей для условий серийного производства.

25. Контроль корпусных деталей – разновидности контролируемых параметров и способы контроля.

26. Особенности обработки корпусных деталей на приспособлениях-спутниках.

27. Классификация ступенчатых валов. Основные виды поверхностей и ТУ на их изготовление.

28. Типовой ТП изготовления ступенчатого вала без шлицев и зубчатых колес.

29. Типовой ТП обработки вал-шестерни цилиндрического со шлицами.

30. Контроль ступенчатых валов.

31. АЛ изготовления валов-роторов электродвигателей в массовом производстве.

32. Разновидности шпинделей. Виды поверхностей и ТУ на их изготовление.

33. Типовой ТП изготовления шпинделя со сквозным центральным отверстием в условиях серийного производства.

34. Типовой ТП изготовления шпинделя высокоточных шлифовальных станков. Технологические особенности выполнения операций.

35. Разновидности поверхностей ходовых винтов и ТУ на их изготовление.

36. Типовой ТП изготовления ходовых винтов нормальной точности в условиях серийного производства.

37. Контроль ходовых винтов: контролируемые параметры и способы контроля..

38. Разновидности поверхностей цилиндрических зубчатых колес и ТУ на их изготовление.

39. Типовой ТП изготовления цилиндрических зубчатых колес 8-9 ст. точности.

40. Типовой ТП изготовления цилиндрических зубчатых колес 7 ст. точностию

41. Типовой ТП изготовления цилиндрических зубчатых колес 5 ст. точности.
42. Контроль цилиндрических зубчатых колес.
43. Разновидности поверхностей рычагов и ТУ на их изготовление.
44. Технологические особенности изготовления рычагов с равновысотными, разновысотными и длинными бобышками.
45. Типовой ТП изготовления автомобильного шатуна в условиях массового производства.
46. Разновидности поверхностей втулок и ТУ на их изготовление.
47. Технологические особенности изготовления втулок из прутка и штучных заготовок.
48. Контроль рычагов.
49. Контроль втулок.

#### **14. Образовательные технологии**

Реализация компетентного подхода по дисциплине предусматривает:

- учебные занятия в специализированных аудиториях с широким применением слайдов, схем механической обработки и сборки,
- выполнение СРС с последующим его обсуждением и анализом;
- во время производственной практики проводятся встречи с ведущими специалистами заготовительного, механообрабатывающего и сборочного производства;
- рассмотрение предложений студентов по усовершенствующего действующего производства предприятия.

Внеаудиторная самостоятельная работа проводится с использованием ресурсов сети Интернет и локальных сетевых ресурсов ЭТИ СГТУ.

#### **15. Учебно-методическое и информационное обеспечение дисциплины (модуля)**

##### 15.1. Основная литература:

- 1.1. Рахимьянов, Х. М. Технология машиностроения : учебное пособие / Х. М. Рахимьянов, Б. А. Красильников, Э. З. Мартынов. — Новосибирск : Новосибирский государственный технический университет, 2014. — 254 с. — ISBN 978-5-7782-2291-5. — Текст : электронный // Электронно-библиотечная система IPR BOOKS : [сайт]. — URL: <https://www.iprbookshop.ru/47721.html>
- 1.2. Технология машиностроения : курсовое проектирование. Учебное пособие / М. М. Кане, А. И. Медведев, И. А. Каштальян [и др.] ; под редакцией М. М. Кане, В. К. Шелег. — Минск : Вышэйшая школа, 2013. — 312 с. — ISBN 978-985-06-2285-3. — Текст : электронный // Электронно-библиотечная система IPR BOOKS : [сайт]. — URL: <http://www.iprbookshop.ru/24083.html>
- 1.3. Технология машиностроения. Практикум : учебное пособие / А. А. Жолобов, А. М. Федоренко, Ж. А. Мрочек [и др.] ; под редакцией А. А. Жолобов. — Минск : Вышэйшая



- школа, 2015. — 336 с. — ISBN 978-985-06-2410-9. — Текст : электронный // Электронно-библиотечная система IPR BOOKS : [сайт]. — URL: <http://www.iprbookshop.ru/48020.html>
- 1.4. Технология машиностроения : вопросы и ответы. Учебно-методическое пособие для самостоятельной работы студентов / составители А. Е. Афанасьев [и др.]. — Саратов : Вузовское образование, 2015. — 88 с. — ISBN 2227-8397. — Текст : электронный // Электронно-библиотечная система IPR BOOKS : [сайт]. — URL: <http://www.iprbookshop.ru/29275.html>
- 1.5. Пахомов, Д. С. Технология машиностроения. Изготовление деталей машин : учебное пособие / Д. С. Пахомов, Е. А. Куликова, А. Б. Чуваков. — Саратов : Ай Пи Ар Медиа, 2020. — 412 с. — ISBN 978-5-4497-0170-1. — Текст : электронный // Электронно-библиотечная система IPR BOOKS : [сайт]. — URL: <http://www.iprbookshop.ru/89502.html>
- 1.6. Дмитриев, В. А. Научные основы технологии машиностроения : учебное пособие / В. А. Дмитриев. — Самара : Самарский государственный технический университет, ЭБС АСВ, 2018. — 117 с. — ISBN 2227-8397. — Текст : электронный // Электронно-библиотечная система IPR BOOKS : [сайт]. — URL: <http://www.iprbookshop.ru/90645.html>
- 1.7. Бондаренко, Ю. А. Основы технологии машиностроения : учебное пособие / Ю. А. Бондаренко, М. А. Федоренко, Т. М. Санина. — Белгород : Белгородский государственный технологический университет им. В.Г. Шухова, ЭБС АСВ, 2018. — 185 с. — ISBN 2227-8397. — Текст : электронный // Электронно-библиотечная система IPR BOOKS : [сайт]. — URL: <http://www.iprbookshop.ru/92281.html>
- 1.8. Голдобина, В. Г. Технология изготовления деталей : учебное пособие / В. Г. Голдобина. — Белгород : Белгородский государственный технологический университет им. В.Г. Шухова, ЭБС АСВ, 2017. — 112 с. — ISBN 2227-8397. — Текст : электронный // Электронно-библиотечная система IPR BOOKS : [сайт]. — URL: <http://www.iprbookshop.ru/92302.html>
- 1.9. Технология металлов и сварка. Раздел «Сварочное производство» : учебно-методическое пособие / М. Ю. Малькова, Т. В. Соколова, А. Н. Задиранов, А. А. Пташинский. — Москва : Российский университет дружбы народов, 2017. — 64 с. — ISBN 978-5-209-08080-0. — Текст : электронный // Электронно-библиотечная система IPR BOOKS : [сайт]. — URL: <http://www.iprbookshop.ru/91083.html>
- 1.10. Технология изготовления сварных конструкций : учебное пособие / составители Н. Ю. Крампит, А. Г. Крампит. — 4-е изд. — Томск : Томский политехнический университет, 2016. — 112 с. — ISBN 978-5-4387-0667-0. — Текст : электронный // Электронно-библиотечная система IPR BOOKS : [сайт]. — URL: <http://www.iprbookshop.ru/83988.html>
- 1.11. Алифанов, А. В. Технологии изготовления и упрочнения высоконагруженных деталей машиностроения / А. В. Алифанов, А. М. Милюкова, В. А. Томило. — Минск : Белорусская наука, 2014. — 322 с. — ISBN 978-985-08-1667-2. — Текст : электронный // Электронно-библиотечная система IPR BOOKS : [сайт]. — URL: <http://www.iprbookshop.ru/29526.html>

- 1.12. Технология ремонтного производства : методические указания к курсовой работе / составители В. Ю. Ширяев, Д. В. Болгов. — Липецк : Липецкий государственный технический университет, ЭБС АСВ, 2014. — 40 с. — ISBN 2227-8397. — Текст : электронный // Электронно-библиотечная система IPR BOOKS : [сайт]. — URL: <http://www.iprbookshop.ru/55665.html>
- 1.13. Технология сборки изделий : учебное пособие / А. М. Козлов, В. П. Меринов, А. Г. Схиртладзе, А. А. Козлов. — Липецк : Липецкий государственный технический университет, ЭБС АСВ, 2014. — 165 с. — ISBN 978-5-88247-688-4. — Текст : электронный // Электронно-библиотечная система IPR BOOKS : [сайт]. — URL: <http://www.iprbookshop.ru/55673.html>

### 15.2. Дополнительная литература:

- 2.1. В.В. Клепиков, А.Н. Бодров. Технология машиностроения: учебник М.: Форум, 2008 – 864 с.
- 2.2. Базров Б.М. Основы технологии машиностроения: учебник М: Высшая школа.-2004.-434 с.
- 2.3. Козлов Г.А., Насад Т.Г. Исследование факторов, влияющих на точность обработки. -Методические указания.-Саратов.-2007.
- 2.4. Егоров М.Е. и др. Технология машиностроения.- М: Высшая школа.-1986.-536 с.
- 2.5. Беспалов Б.Л. и др.Технология машиностроения.-М: Машиностроение.-1983.-446 с.
- 2.6. Бабука В.В. Дипломное проектирование по технологии машиностроения.- Минск: Вышэйшая школа.-1983.- 426 с.
- 2.7. Митрофанов С.П. Групповая технология машиностроительного производства.-Л: Машиностроение.-376 с.
- 2.8. Новиков В.П. Основы сборки машин и механизмов.-М: Машиностроение.-1984.-592 с.

### 15.3 Методические разработки ЭТИ СГТУ:

- 3.1. Методические указания по выполнению курсового проекта по дисциплине ТМС.-Энгельс -2014.-18с.
- 3.2. Козлов Г.А., Насад Т.Г. Исследование факторов, влияющих на точность обработки. -Методические указания.-Саратов.-2007.
- 3.3. Козлов Г.А., Насад Т.Г. Техническое нормирование операций в условиях серийного производства.- Методические указания.-Саратов.-2009 (в РИО)
- 3.4. Козлов Г.А. Выбор оптимального варианта технологического процесса механической обработки.- Методические указания.- Саратов.-2009 (в РИО)
- 3.5. Козлов Г.А., Насад Т.Г. Статистические методы исследования точности обработки.- Методические указания.- Саратов.- 2006 – Эл. Изд.
- 3.6. Козлов Г.А., Насад Т.Г. Разработка технологической схемы сборки.- Методические указания.- Саратов.- 2009

- 3.7. Козлов Г.А., Насад Т.Г. Математические методы планирования эксперимента при выполнении технологических исследований. – Методические указания.- Саратов.- 2007.
- 3.8. Козлов Г.А., Насад Т.Г. Исследования качества поверхности статистическими методами. – Методические указания.- Саратов.- 2007.

## **16. Материально-техническое обеспечение**

### **Учебная аудитория для проведения занятий лекционного типа**

Укомплектована специализированной мебелью и техническими средствами обучения: 12 столов, 24 стульев проектор BENQ 631, рулонный проекционный экран, системный блок (Atom2550/4Гб/500, клавиатура, мышь), подключенный в сеть с выходом в Интернет и доступом в информационно-образовательную среду ЭТИ (филиал) СГТУ имени Гагарина Ю.А., учебно-наглядные пособия, обеспечивающие тематические иллюстрации по рабочей программе дисциплины.

Программное обеспечение: Microsoft Windows 7, Microsoft Office 2010 (Word, Excel, PowerPoint), GoogleChrome

### **Учебная аудитория для проведения занятий семинарского типа, выполнения курсовых работ, текущего контроля и промежуточной аттестации, групповых и индивидуальных консультаций**

Укомплектована специализированной мебелью и техническими средствами обучения: 12 столов, 24 стульев проектор BENQ 631, рулонный проекционный экран, системный блок (Atom2550/4Гб/500, клавиатура, мышь), подключенный в сеть с выходом в Интернет и доступом в информационно-образовательную среду ЭТИ (филиал) СГТУ имени Гагарина Ю.А., учебно-наглядные пособия, обеспечивающие тематические иллюстрации по рабочей программе дисциплины.

Программное обеспечение: Microsoft Windows 7, Microsoft Office 2010 (Word, Excel, PowerPoint), GoogleChrome

Рабочую программу составил  Стекольников М.В.