

Энгельсский технологический институт (филиал) федерального  
государственного бюджетного образовательного учреждения  
высшего образования  
«Саратовский государственный технический университет  
имени Гагарина Ю.А.»

Кафедра «Оборудование и технологии обработки материалов»

**Оценочные материалы по дисциплине**

**Б.1.1.34 «Режущий инструмент»**

направления подготовки

15.03.05 «Конструкторско-технологическое обеспечение  
машиностроительных производств»

профиль

«Технология машиностроения»

## 1. Перечень компетенций и уровни их сформированности по дисциплинам (модулям), практикам в процессе освоения ОПОП ВО

В процессе освоения образовательной программы у обучающегося в ходе изучения дисциплины «Режущий инструмент» должны сформироваться компетенции: ОПК-9, ПК-2.

### Критерии определения сформированности компетенций на различных уровнях их формирования

Индекс компетенции	Содержание компетенции
ОПК-9	Способен участвовать в разработке проектов изделий машиностроения

Код и наименование индикатора достижения компетенции	Виды занятий для формирования компетенции	Оценочные средства для оценки уровня сформированности компетенции
ИД- 5 ОПК -9 Способен участвовать в разработке проектов металлорежущих инструментов машиностроения.	Лекции, практические занятия, самостоятельная работа	Устный опрос, выполнение практических заданий, вопросы для проведения зачета, тестовые задания

### Уровни освоения компетенции

Уровень освоения компетенции	Критерии оценивания
Продвинутый (отлично)	<p>Знает: основные понятия, определения, термины, применяемые в математическом моделировании технологических процессов; основные виды математических моделей; построения математических моделей; решения прямых и обратных задач при математическом моделировании.</p> <p>Умеет: определять и назначать оптимальные геометрические параметры режущей части типовых инструментов в зависимости от выбранного инструментального материала, вида и условий работы.</p> <p>Владеет/имеет практический опыт: навыками расчета геометрических параметров режущей части типовых инструментов в зависимости от выбранного инструментального материала, вида и условий работы; навыками проектирования проектов типовых режущих инструментов на основе произведенных расчетов</p>
Повышенный (хорошо)	<p>Знает: в достаточной степени основные методики расчета различных типов режущих инструментов; основные этапы разработки проектов режущих инструментов; перечень основных стандартов и нормативной документации для проектирования режущего инструмента.</p>

	<p>Умеет: в достаточной степени определять и назначать оптимальные геометрические параметры режущей части типовых инструментов в зависимости от выбранного инструментального материала, вида и условий работы.</p> <p>Владеет/имеет практический опыт: навыками расчета геометрических параметров режущей части типовых инструментов в зависимости от выбранного инструментального материала, вида и условий работы; навыками проектирования проектов типовых режущих инструментов на основе произведенных расчетов</p>
<p>Пороговый (базовый) (удовлетворительно)</p>	<p>Знает: частично основные методики расчета различных типов режущих инструментов; основные этапы разработки проектов режущих инструментов; перечень основных стандартов и нормативной документации для проектирования режущего инструмента.</p> <p>Умеет: на минимально приемлемом уровне определять и назначать оптимальные геометрические параметры режущей части типовых инструментов в зависимости от выбранного инструментального материала, вида и условий работы.</p> <p>Владеет/имеет практический опыт: навыками расчета геометрических параметров режущей части типовых инструментов в зависимости от выбранного инструментального материала, вида и условий работы; навыками проектирования проектов типовых режущих инструментов на основе произведенных расчетов</p>

Индекс компетенции	Содержание компетенции
ПК-2	Способность выполнять мероприятия по выбору и эффективному использованию материалов, оборудования, инструментов, технологической оснастки, в том числе с применением современных информационных ресурсов

Код и наименование индикатора достижения компетенции	Виды занятий для формирования компетенции	Оценочные средства для оценки уровня сформированности компетенции
ИД- 3 ПК -2 Способность выполнять мероприятия по выбору и эффективному использованию инструментальных материалов, в том числе с применением современных информационных ресурсов.	Лекции, практические занятия, самостоятельная работа	Устный опрос, выполнение практических заданий, вопросы для проведения зачета, тестовые задания

#### Уровни освоения компетенции

Уровень освоения компетенции	Критерии оценивания
Продвинутый (отлично)	Знает: требования, предъявляемые к рабочей части инструментов, к механическим и физико-химическим свойствам инструментальных материалов; геометрические параметры рабочей части типовых инструментов; области

	<p>рационального применения основных групп инструментальных материалов, геометрические параметры режущей части типовых инструментов</p> <p>Умеет: определять выбирать необходимые марки материалов для режущего инструмента; определять технологические и эксплуатационные свойства материалов для режущего инструмента; определять вид, метод и способ термической обработки материалов в зависимости от его физико-механических свойств и технических условий на изготовление инструмента.</p> <p>Владеет/имеет практический опыт: навыками выбора инструментальных и конструкционных материалов и геометрии инструмента для изготовления деталей заданной формы и требуемого качества в заданных условиях.</p>
<p>Повышенный (хорошо)</p>	<p>Знает: в достаточной степени требования, предъявляемые к рабочей части инструментов, к механическим и физико-химическим свойствам инструментальных материалов; геометрические параметры рабочей части типовых инструментов; области рационального применения основных групп инструментальных материалов, геометрические параметры режущей части типовых инструментов.</p> <p>Умеет: в достаточной степени выбирать необходимые марки материалов для режущего инструмента; определять технологические и эксплуатационные свойства материалов для режущего инструмента; определять вид, метод и способ термической обработки материалов в зависимости от его физико-механических свойств и технических условий на изготовление инструмента.</p> <p>Владеет/имеет практический опыт: на достаточном уровне навыками выбора инструментальных и конструкционных материалов и геометрии инструмента для изготовления деталей заданной формы и требуемого качества в заданных условиях.</p>
<p>Пороговый (базовый) (удовлетворительно)</p>	<p>Знает: частично требования, предъявляемые к рабочей части инструментов, к механическим и физико-химическим свойствам инструментальных материалов; геометрические параметры рабочей части типовых инструментов; области рационального применения основных групп инструментальных материалов, геометрические параметры режущей части типовых инструментов.</p> <p>Умеет: на минимально приемлемом уровне выбирать необходимые марки материалов для режущего инструмента; определять технологические и эксплуатационные свойства материалов для режущего инструмента; определять вид, метод и способ термической обработки материалов в зависимости от его физико-механических свойств и технических условий на изготовление инструмента.</p> <p>Владеет/имеет практический опыт: на минимально приемлемом уровне навыками выбора инструментальных и конструкционных материалов и геометрии инструмента для изготовления деталей заданной формы и требуемого качества в заданных условиях.</p>

## **2. Методические, оценочные материалы и средства, определяющие процедуры оценивания сформированности компетенций (элементов компетенций) в процессе освоения ОПОП ВО**

### **2.1 Оценочные средства для текущего контроля Вопросы для устного опроса**

#### **Тема 1. Инструментальные материалы.**

Требования, предъявляемые к инструментальным материалам.

Классификация инструментальных материалов.

Инструментальные стали.

Твердые сплавы.

Минералокерамические материалы состав.

Физико-механические и режущие свойства, применение различных марок.

#### **Тема 2. Абразивные материалы.**

Корунды

Карборунды

Порошки и пасты для доводки инструментов.

Алмазы естественные и искусственные, их режущие свойства и применение.

Эльбор – его свойства, назначение и область применения.

#### **Тема 3. Резцы простые.**

Назначение, область применения и типы резцов.

Резцы токарные, строгальные, долбежные, отрезные.

Центральные и сборные резцы.

Геометрические элементы режущей части резцов из инструментальных сталей, твердых сплавов, минералокерамических материалов.

Конструкция режущей части резцов с пластинками напаянными, наваренными и с механическими креплениями.

Резцы с креплением пластинок при помощи сил резания.

Резцы с многогранными неперетачиваемыми пластинками и со сменными вставками.

Стружколомающие устройства резцов.

#### **Тема 4. Сверла.**

Назначение и типы.

Сверла спиральные. Конструктивные и геометрические параметры спиральных сверл.

Виды заточек и подточек спиральных сверл.

Пути улучшения геометрии спиральных сверл.

Сверла, оснащенные пластинками твердого сплава.

Сверла для обработки глубоких отверстий: ружейные, пушечные, шнековые, трубчатые.

Сверла для кольцевого сверления.

### **Тема 5. Фрезы.**

Назначение и типы.

Конструктивные и геометрические элементы.

### **Тема 6. Метчики.**

Назначение и типы.

Элементы конструкции.

### **Тема 7. Протяжки.**

Назначение, типы, область применения.

Части протяжек, их назначение, определение конструктивных размеров.

Схема резания и методы образования поверхностей при протягивании.

### **Тема 8. Инструменты для автоматизированных производств.**

Размерная стойкость инструментов.

Взаимозаменяемость инструментов

Механизмы автоматической смены инструментов.

### **Тема 9. Вспомогательные инструменты и устройства.**

Технология инструментального производства.

Заготовительные операции.

Сварка инструментов.

Термообработка инструментов. Типовые технологические процессы изготовления инструментов.

### **Тема 10. Протяжки.**

Назначение, типы, область применения.

Части протяжек, их назначение, определение конструктивных размеров.

Схема резания и методы образования поверхностей при протягивании.

Протяжки одинарного и группового (прогрессивного) резания.

Припуск под протягивание.

Режущая часть протяжки, конструктивные и геометрические параметры черновых, получистовых, и калибрующих зубьев.

Допуски на части и элементов протяжки. Комплектование протяжек.

Особенности расчета и проектирования многогранных и шлицевых протяжек.

Схема резания, особенности расчета и конструкции наружных протяжек.

Методы совершенствования конструкции и геометрии протяжек.

## **Тема 11. Фрезы назначение и область применения.**

Типы фрез. Расчет и определение конструктивных элементов различных типов фрез с остrokонечными зубьями: цилиндрических, пазовых, торцевых, торцевоступенчатых.

Сборные цилиндрические и торцевые фрезы. Методы крепления и расположения зубьев сборных фрез.

Конструктивные и геометрические особенности фрез, оснащенных твердыми сплавами.

Цельные твердосплавные фрезы.

## **Тема 12. Инструменты для нарезания резьбы.**

Назначение, типы, область применения.

Резьбовые резцы.

Метчики, типы и назначение метчиков.

Конструктивные элементы метчиков, методика их расчета и проектирования.

Геометрия зубьев метчиков.

Допуски на резьбу метчиков. Ручные метчики.

Распределение работы резания между метчиками в комплекте.

Конструктивные особенности трапецеидальных, безканавочных и метчиков с прерывной резьбой.

Метчики сборной конструкции. Плашки, типы и назначение.

Конструктивные элементы и геометрия зубьев плашек.

Допуски на плашки.

Винторезные головки, их назначение и типы. Конструкции головок.

Конструкция и геометрия круглых и призматических плашек для головок.

Резьбонакатные инструменты.

Процесс накатывания и типы инструментов.

Конструктивные элементы накатных роликов и плашек.

Выдавливающие метчики, их конструктивные особенности.

## **Тема 13. Дисковые и пальцевые модульные фрезы.**

Образование эвольвентной кривой, ее основные свойства и геометрические соотношения.

Расчет эвольвентного профиля фрезы.

Определение переходных кривых.

Геометрия зубьев фрезы.

Комплектование дисковых фрез.

Зубодолбежные головки, их конструктивные особенности и положения процесса зубонарезания методом обкатки.

Исходный контур инструментальной рейки, применение.

Типы инструментов, работающих методом обкатки, их применение.

## Тема 14. Зуборезные долбяки, червячные фрезы.

Назначение, типы, область применения.

Конструктивные элементы прямозубого долбяка.

Геометрия зубьев долбяка.

Причины искажения и угол профиля долбяка.

Фланкирование долбяков.

Расчет основных элементов долбяков и червячных фрез.

## Практические задания для текущего контроля

### Тема 3. Резцы простые.

#### Задание 1

В соответствии с заданием, выданным преподавателем, выполнить эскиз резца с обозначением элементов конструкции и размеров:  $H, B, L, E, h, l_1, l_2, s, l$ , дать им определения, указать назначение резца и материал режущей части с его краткой характеристикой.

#### Задание 2

2) Привести схему обработки детали соответствующим резцом с указанием направлений главного движения и движения подачи, поверхностей обработки. В соответствии с заданием указать на схеме значение подачи  $S_0$ , глубины резания  $t$ , размеров поверхностей  $D_1$  и  $D_2$ , толщины  $a$  и ширины  $b$  срезаемого слоя. Дать им определения.

#### Задание 3

На схеме изобразить проекции координатных плоскостей  $P_v, P_n, P_{n_1}, P_z, P_{\tau_1}, P_s$  в статической системе координат и дать им определения. Построить разрезы рабочей части резца в главной и вспомогательной секущих плоскостях. Обозначить геометрические параметры резца и дать им определения.

#### Задание 4

Ознакомиться с конструкцией угломеров и методикой измерения углов резца. Замерить углы  $\alpha$  и  $\gamma$  в главной секущей плоскости, используя вертикальную шкалу угломера, которая при измерении устанавливается перпендикулярно главной режущей кромке резца (следу главной плоскости резания  $P_n$ ). Замерить углы  $\varphi$  и  $\varphi_1$  в основной плоскости, используя горизонтальную шкалу угломера. Резец при измерении прижимается боковой поверхностью державки к направляющей планке. Замерить угол наклона  $\lambda$  главной режущей кромки, используя вертикальную шкалу с указателем,



имеющим измерительную плоскую поверхность. Остальные угловые параметры определить по формулам.

### Задание 6

5) В соответствии с исходными данными задания построить расчетные схемы, аналогичные схемам, приведенным на рис. 1.6 и 1.8. Определить значения кинематических углов  $\alpha_k$  и  $\gamma_k$  по формулам (1.4) и (1.5), главных углов  $\alpha_{np}$ ,  $\alpha_n$ ,  $\gamma_{np}$  и  $\gamma_n$  в продольном и поперечном сечениях по формулам (1.7) – (1.10), фактических углов  $\alpha_f$  и  $\gamma_f$  при заданной погрешности установки  $h$  по формулам (1.11) и (1.12). По результатам расчетов сделать выводы о влиянии кинематики резания и погрешности установки на значения фактических углов

### Задание 6

Изучить фасонные резцы. Конструктивные и геометрические параметры фасонных резцов.

Рассчитать и спроектировать фасонный резец. Размеры профиля обрабатываемой поверхности детали приведены в табл.1

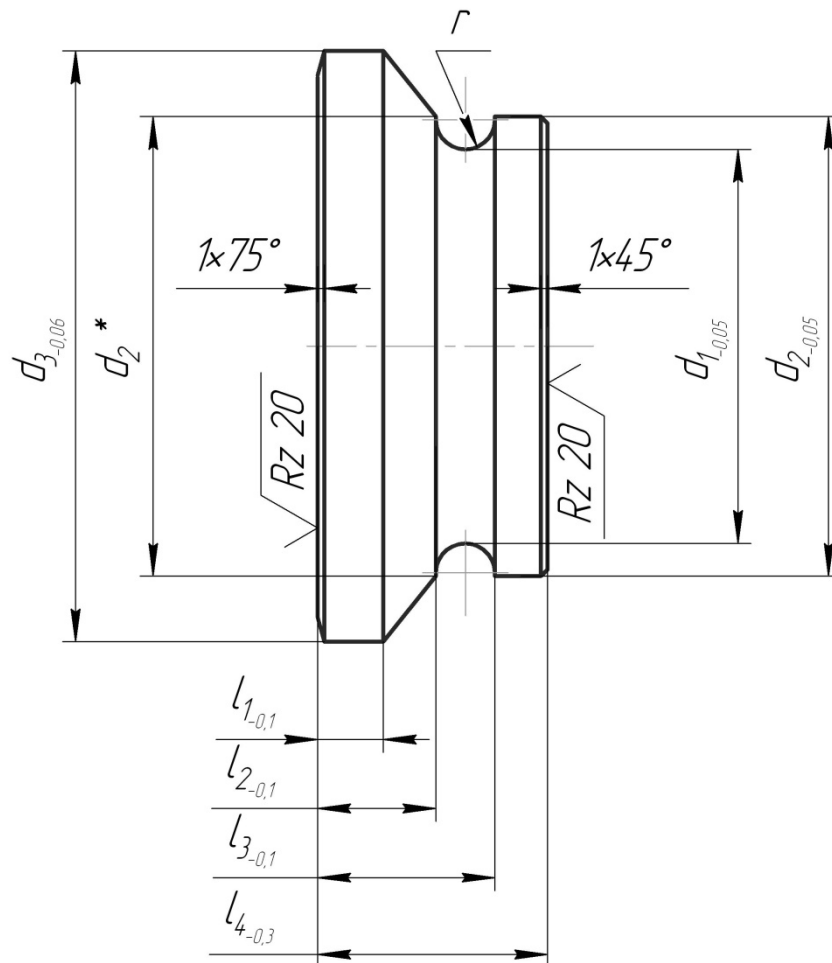


Табл. 1.

№ вар.	$d_1$	$d_2$	$d_3$	$l_1$	$l_2$	$l_3$	$l_4$	$r$	Обрабатываемый материал, Н/мм <sup>2</sup>
1	2	3	4	5	6	7	8	9	10
01	20	30	50	10	15	23	32	4	Сталь, $\sigma_B=5 \times 10^{-4}$
03	30	40	68	10	18	26	32	4	Алюминий
05	36	46	70	8	20	28	32	4	Сталь, $\sigma_B=5 \times 10^{-4}-6 \times 10^{-4}$
07	40	50	70	8	15	26	32	4	Сталь, $\sigma_B=6 \times 10^{-4}-8 \times 10^{-4}$
09	44	54	88	10	20	28	32	4	Сталь, $\sigma_B=8 \times 10^{-4}$
11	50	60	86	10	18	26	32	4	Сталь, $\sigma_B=5 \times 10^{-4}$
13	56	66	96	8	20	28	32	4	Медь
15	60	70	90	8	18	26	32	4	Сталь, $\sigma_B=5 \times 10^{-4}-6 \times 10^{-4}$
17	64	74	98	10	20	28	32	4	Чугун НВ=160-180
19	70	80	100	10	18	26	32	4	Сталь, $\sigma_B=8 \times 10^{-4}$
21	20	30	50	8	20	29	35	4,5	Сталь, $\sigma_B=8 \times 10^{-4}$
23	30	40	68	8	18	27	35	4,5	Сталь, $\sigma_B=5 \times 10^{-4}$
25	36	46	70	10	20	29	35	4,5	Сталь, $\sigma_B=6 \times 10^{-4}-8 \times 10^{-4}$
27	40	50	70	10	18	27	35	4,5	Сталь, $\sigma_B=5 \times 10^{-4}-6 \times 10^{-4}$
29	44	54	88	8	20	29	35	4,5	Алюминий
1	2	3	4	5	6	7	8	9	10
31	50	60	86	8	18	27	35	4,5	Сталь, $\sigma_B=8 \times 10^{-4}$
33	56	66	96	10	20	29	35	4,5	Сталь, $\sigma_B=5 \times 10^{-4}$
35	60	70	90	10	18	27	35	4,5	Чугун НВ=250
37	64	74	98	8	20	29	35	4,5	Сталь, $\sigma_B=5 \times 10^{-4}-6 \times 10^{-4}$
39	70	80	100	8	18	27	35	4,5	Медь
41	20	32	50	10	20	30	35	5	Сталь, $\sigma_B=6 \times 10^{-4}-8 \times 10^{-4}$
43	30	40	68	10	18	28	36	5	Сталь, $\sigma_B=8 \times 10^{-4}$
45	36	48	70	8	20	30	36	5	Алюминий
47	40	50	70	8	20	29	36	4,5	Сталь, $\sigma_B=5 \times 10^{-4}$
49	44	56	88	10	20	30	36	4,5	Сталь, $\sigma_B=5 \times 10^{-4}-6 \times 10^{-4}$
51	50	62	86	10	18	28	36	5	Сталь, $\sigma_B=6 \times 10^{-4}-8 \times 10^{-4}$
53	56	66	96	8	20	30	36	5	Сталь, $\sigma_B=8 \times 10^{-4}$
55	50	62	90	8	18	28	36	5	Медь
57	64	74	98	10	20	30	36	5	Сталь, $\sigma_B=5 \times 10^{-4}$
59	70	80	100	10	18	28	36	5	Сталь, $\sigma_B=5 \times 10^{-4}-6 \times 10^{-4}$
61	20	34	50	8	20	31	36	5,5	Сталь, $\sigma_B=5 \times 10^{-4}-6 \times 10^{-4}$
63	30	42	68	8	18	29	36	5,5	Сталь, $\sigma_B=6 \times 10^{-4}-8 \times 10^{-4}$
65	36	48	70	10	20	31	36	5,5	Сталь, $\sigma_B=8 \times 10^{-4}$
67	39	51	70	10	18	29	36	5,5	Алюминий
69	44	57	88	8	20	31	36	5,5	Сталь, $\sigma_B=5 \times 10^{-4}$
71	50	63	86	8	18	29	36	5,5	Сталь, $\sigma_B=5 \times 10^{-4}-6 \times 10^{-4}$

73	56	68	96	10	20	31	36	5,5	Сталь, $\sigma_B=8 \times 10^{-4}$
75	60	73	90	10	18	29	36	5,5	Медь
77	62	74	98	10	20	31	36	5,5	Сталь, $\sigma_B=10 \times 10^{-4}-12 \times 10^{-4}$
79	68	80	100	10	18	29	36	5,5	Чугун НВ=160-180
81	20	33	50	8	20	32	35	6	Алюминий
83	30	45	68	8	18	30	35	6	Сталь, $\sigma_B=5 \times 10^{-4}$
85	34	48	70	10	18	30	35	6	Сталь, $\sigma_B=5 \times 10^{-4}$
87	40	53	70	10	18	30	35	6	Сталь, $\sigma_B=8 \times 10^{-4}$
89	43	56	88	10	20	32	35	6	Сталь, $\sigma_B=6 \times 10^{-4}-8 \times 10^{-4}$
91	50	64	86	10	18	30	35	6	Медь
93	52	66	96	8	20	32	35	6	Сталь, $\sigma_B=5 \times 10^{-4}-6 \times 10^{-4}$
95	57	71	90	8	18	30	35	6	Сталь, $\sigma_B=5 \times 10^{-4}$
97	60	74	98	10	20	32	35	6	Сталь, $\sigma_B=6 \times 10^{-4}-8 \times 10^{-4}$
99	65	80	100	10	18	30	35	6	Сталь, $\sigma_B=6 \times 10^{-4}-8 \times 10^{-4}$

#### Тема 4. Сверла.

##### Задание 1

Изучить конструкцию и назначение сверл, зенкеров, разверток.

##### Задание 2

Измерить конструктивные параметры спирального сверла:  $d$ ,  $2\phi$ ,  $\phi_1$ ,  $\omega$ ,  $\psi$ , длину главных режущих кромок  $K$  и поперечной режущей кромки  $K_{\text{п}}$ .

##### Задание 3

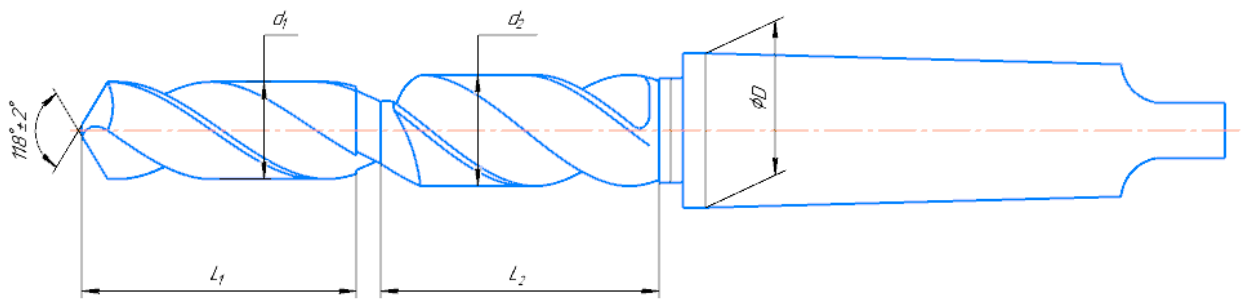
Вычислить передний угол  $\gamma$  в нескольких точках главной режущей кромки  $K$  и построить график изменения переднего угла по ее длине.

##### Задание 4

В соответствии с заданием (см. табл. 2.1) выполнить эскизы технологических переходов при обработке отверстия с заданной точностью. Порядок обработки отверстий наиболее распространенных размеров (при длине отверстия не более пяти диаметров) указан в табл. 2.2, где С – сверление; РС – рассверливание; З – зенкерование; Р – развертывание.

##### Задание 5

Рассчитать и спроектировать комбинированное сверло. Размеры ступеней комбинированного сверла приведены в табл.2



. Обрабатываемый материал – Сталь 45.

Табл.2

№ Варианта	Размеры первой ступени		Размеры второй ступени	
	Диаметр	Длина	Диаметр	Длина
	$d_1$	$l_1$	$d_2$	$l_2$
01	33	30	46	16
02	22	22	31	10
03	32	24	45	24
04	25	15	43	18
05	20	20	40	20
06	21	12	30	50
07	19	16	28	20
08	15	10	32	24
09	18	22	36	10
10	31	20	38	20
11	16	12	30	25
12	30	20	40	30
13	14	10	20	15
14	29	20	36	30
15	17	40	22	20
16	12	15	18	20
17	13	13	23	30
18	28	15	32	10
19	10	10	18	10
20	24	26	32	22
21	23	20	34	30
22	26	25	41	26
23	34	30	40	25
24	27	20	37	20
25	35	38	48	30
26	19	10	24	20
27	23	17	28	17
28	25	21	41	20
29	27	14	44	17
30	29	21	43	25
31	21	27	28	17
32	13	17	27	21
33	10	18	28	22
34	23	10	46	26
35	26	26	31	25
36	34	20	45	20
37	27	25	43	30
38	35	30	40	20
39	19	20	30	17
40	23	38	28	20

41	25	10	32	17
42	27	17	36	25
43	29	21	38	17
44	21	14	30	21
45	23	21	40	22
46	23	27	20	26
47	24	17	36	25
48	23	18	46	20
49	18	17	26	30
50	34	32	23	20
51	33	30	46	16
52	22	22	31	10
53	32	24	45	24
54	25	15	43	18
55	20	20	40	20
56	21	12	30	50
57	19	16	28	20
58	15	10	32	24
59	18	22	36	10
60	31	20	38	20
61	16	12	30	25
62	30	20	40	30
63	14	10	20	15
64	29	20	36	30
65	17	40	22	20
66	12	15	18	20
67	13	13	23	30
68	28	15	32	10
69	10	10	18	10
70	24	26	32	22
71	23	20	34	30
72	26	25	41	26
73	34	30	40	25
74	27	20	37	20
75	35	38	48	30
76	19	10	24	20
77	23	17	28	17
78	25	21	41	20
79	27	14	44	17
80	29	21	43	25
81	21	27	28	17
82	13	17	27	21
83	10	18	28	22
84	23	10	46	26
85	26	26	31	25
86	34	20	45	20
87	27	25	43	30
88	35	30	40	20
89	19	20	30	17
90	23	17	28	17
91	25	10	32	17
92	27	17	36	25
93	29	21	38	17
94	21	14	30	21
95	13	21	40	22
96	23	27	20	26
97	24	17	36	25
98	29	21	43	25
99	26	12	18	30
100	34	30	23	20

## Тема 5. Фрезы.

### Задание 1

В соответствии с вариантом (см. табл. 3.1, задание 1) получить у преподавателя фрезу, изучить ее конструкцию и геометрию режущей части.

### Задание 2

2) Выполнить эскиз выданной фрезы с обозначением конструктивных элементов зуба фрезы.

### Задание 3

В соответствии с вариантом (см. табл. 3.1, задание 2) описать назначение фрез и выполнить эскизы схем обработки.

### Задание 4

Рассчитать и спроектировать дисковую модульную фрезу. Задания на проектирование дисковых зуборезных (модульных) фрез табл.23. Угол зацепления  $\alpha$ , равен  $20^\circ$

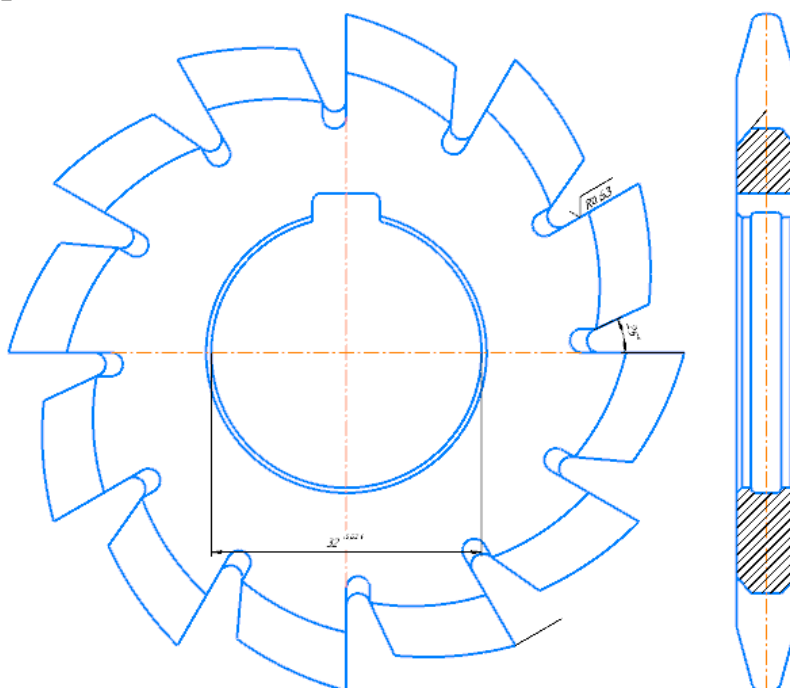


Табл. 3.

№ вари-анга	Модуль (m), мм	Число зубьев колеса (Zk)	№ вари-анга	Модуль (m), мм	Число зубьев колеса (Zk)	№ вари-анга	Модуль (m), мм	Число зубьев колеса (Zk)	№ вари-анга	Модуль (m), мм	Число зубьев колеса (Zk)
1	3,0	45	26	6,5	16	51	4,25	22	76	3,0	60
2	3,25	18	27	7,0	52	52	4,5	44	77	3,25	40
3	3,5	45	28	8,0	60	53	5,0	32	78	3,5	60
4	3,75	38	29	9,0	52	54	5,5	53	79	3,75	16

5	4,0	16	30	10,0	50	55	6,0	33	80	4,0	25
6	4,25	40	31	3,0	38	56	6,5	53	81	4,25	52
7	4,5	18	32	3,25	33	57	7,0	20	82	4,5	75
8	5,0	63	33	3,5	28	58	8,0	120	83	5,0	24
9	5,5	20	34	3,75	18	59	9,0	105	84	5,5	32
10	6,0	65	35	4,0	65	60	10,0	34	85	6,0	18
11	6,5	50	36	4,25	28	61	3,0	25	86	6,5	27
12	7,0	43	37	4,5	31	62	3,25	22	87	7,0	32
13	8,0	44	38	5,0	70	63	3,5	20	88	8,0	25
14	9,0	100	39	5,5	85	64	3,75	28	89	9,0	48
15	10,0	90	40	6,0	22	65	4,0	39	90	10,0	52
16	3,0	49	41	6,5	43	66	4,25	45	91	3,0	100
17	3,25	60	42	7,0	40	67	4,5	53	92	3,25	70
18	3,5	25	43	8,0	41	68	5,0	49	93	3,5	44
19	3,75	60	44	9,0	33	69	5,5	16	94	3,75	73
20	4,0	40	45	10,0	95	70	6,0	16	95	4,0	29
21	4,25	70	46	3,0	46	71	6,5	49	96	4,25	20
22	4,5	33	47	3,25	46	72	7,0	24	97	4,5	16
23	5,0	45	48	3,5	27	73	8,0	110	98	5,0	45
24	5,5	46	49	3,75	24	74	9,0	60	99	5,5	25
25	6,0	73	50	4,0	63	75	10,0	115	100	6,0	48

## Тема 10. Протяжки

Изучить конструкции и методику расчета цилиндрических протяжек.

Рассчитать и спроектировать цилиндрических протяжку. Размеры отверстия под протягивание приведены в табл.4

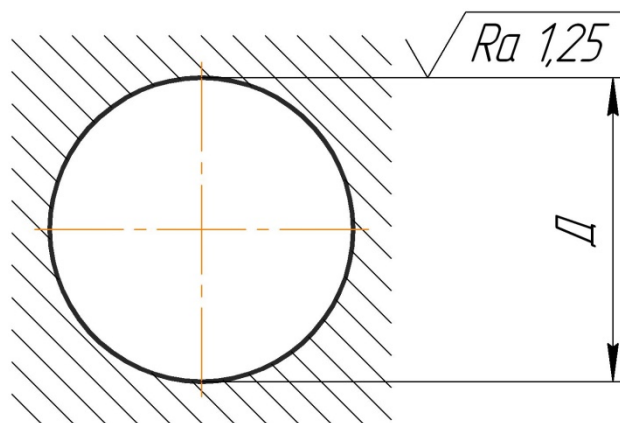


Табл.4

№ Варианта	Размеры протягиваемого отверстия	Обрабатываемый	Твердость
------------	----------------------------------	----------------	-----------

	Диаметр отверстия Д, мм		Длина отв. L, мм	материал	НВ
	Номинал	Посадка			
1	2	3	4	5	6
01	20	H8	40	Сталь 20Х	179
02	32	N7	45	Бр. АЖ9-4	110-130
03	24	G7	48	Сталь 30ХН3	217
04	26	H8	38	СЧ 21-40	170-241
05	27	JS7	50	КЧ 35-10	163
06	28	H7	36	Сталь 45	197
07	30	H9	62	Сталь 30ХГС	229
08	32	H9	45	Сталь 45Х	229
09	34	N6	65	Бр. АЖ9-4	110-130
10	35	H7	55	Сталь 18ХГТ	217
11	36	JS6	70	Сталь 20ХН	197
12	38	E8	75	Сталь 30ХГТ	229
13	40	N6	68	Бр. АЖ9-4	110-130
14	42	G6	72	КЧ 37-12	163
15	44	K6	64	Сталь 40ХГМ	217
16	45	JS6	76	Сталь 20ХМ	197
17	46	H6	70	КЧ 45-6	241
18	48	G6	82	Сталь 18ХГТ	217
19	50	H7	74	Сталь 35Х	197
20	52	F7	85	Бр. АЖ9-4	110-130
21	54	D8	60	Сталь 20ХМ	197
22	55	N6	78	Сталь 40Х	217
23	56	G6	64	Сталь 45Х	229
24	58	K6	82	СЧ 24-44	170-241
25	60	JS6	75	ВЧ 45-5	160-220
26	62	H6	80	КЧ 45-6	241
27	28	H8	45	Сталь 20Х	179
28	32	N7	45	Бр. АЖ9-4	110-130
29	40	G8	52	Сталь 30ХН3	217
30	20	H6	38	СЧ 21-40	170-241
31	26	JS7	50	КЧ 35-10	163
32	36	N6	75	Сталь 18ХГТ	217
33	30	H9	64	Сталь 45Х	229
34	34	H6	64	Бр. АЖ9-4	110-130
35	34	N6	65	Сталь 18ХГТ	217
36	35	H7	55	Сталь 20ХН	197
37	36	JS7	70	Сталь 30ХГТ	229
38	38	E8	75	Сталь 30ХГТ	229
39	40	N6	55	Бр. АЖ9-4	110-130
40	46	N9	70	Сталь 40Х	217
41	48	G6	68	Сталь 18ХГТ	217
42	40	js6	55	Сталь 45	197



43	45	JS6	76	Сталь 20XM	197
44	46	H6	70	КЧ 45-6	241
45	48	G6	82	Сталь 18ХГТ	217
46	50	H7	74	Сталь 35Х	197
47	52	F7	85	Бр. АЖ9-4	110-130
48	54	D8	60	Сталь 20XM	197
49	34	N6	65	Бр. АЖ9-4	110-130
50	35	H7	55	Сталь 18ХГТ	217
51	36	JS6	65	Сталь 35Х	197
52	38	E8	75	Сталь 30ХГТ	229
53	20	H7	44	Сталь 20Х	179
54	32	N7	45	Бр. АЖ9-4	110-130
55	23	G7	48	Сталь 30ХН3	217
56	23	H8	38	СЧ 21-40	170-241
57	30	G6	50	КЧ 35-10	163
58	28	H7	38	Сталь 45	197
59	30	F7	75	Сталь 30ХГС	229
60	32	D8	45	Сталь 45Х	229
61	34	N6	65	Бр. АЖ9-4	110-130
62	58	N7	55	Сталь 18ХГТ	217
63	60	JS6	70	Сталь 20ХН	197
64	62	E8	75	Сталь 30ХГТ	229
65	42	N6	68	Бр. АЖ9-4	110-130
66	44	H8	40	Сталь 20Х	179
67	32	N7	45	Бр. АЖ9-4	110-130
68	24	G7	48	Сталь 30ХН3	229
69	26	H8	38	СЧ 21-40	170-241
70	27	JS7	50	КЧ 35-10	163
71	28	H7	36	Сталь 45	197
72	30	H9	62	Сталь 30ХГС	229
73	40	G6	76	КЧ 37-12	163
74	48	K8	84	Сталь 40ХГМ	217
75	52	JS6	84	Сталь 20XM	197
76	46	H8	74	КЧ 45-6	241
77	52	G6	86	Сталь 18ХГТ	217
78	50	H6	62	Бр. АЖ9-4	110-130
79	52	F7	85	Бр. АЖ9-4	110-130
80	54	D8	60	Сталь 20XM	197
81	55	N6	78	Сталь 40Х	217
82	56	G6	64	Сталь 45Х	229
83	58	K6	82	СЧ 24-44	170-241
84	60	JS6	75	ВЧ 45-5	160-220
85	62	H6	80	КЧ 45-6	241
86	42	G6	72	КЧ 37-12	163
87	44	K6	64	Сталь 40ХГМ	217
88	45	JS6	76	Сталь 20XM	197
89	46	H6	70	КЧ 45-6	241
90	48	G6	82	Сталь 18ХГТ	197
91	50	H7	74	Сталь 35Х	197
92	52	F7	85	Бр. АЖ9-4	110-130

93	54	D8	60	Сталь 20ХМ	197
94	55	N6	78	Сталь 40Х	217
95	56	G6	64	Сталь 45Х	229
96	58	K6	82	СЧ 24-44	170-241
97	60	JS6	75	ВЧ 45-5	160-220
98	62	H6	80	КЧ 45-6	241
99	42	E8	80	КЧ 37-12	163
100	44	N6	64	Бр. АЖ9-4	110-130

Изучить конструкции и методику расчета шлицевых протяжек.  
 Рассчитать и спроектировать шлицевую протяжку. Размеры шлицевого отверстия под протягивание приведены в табл.5

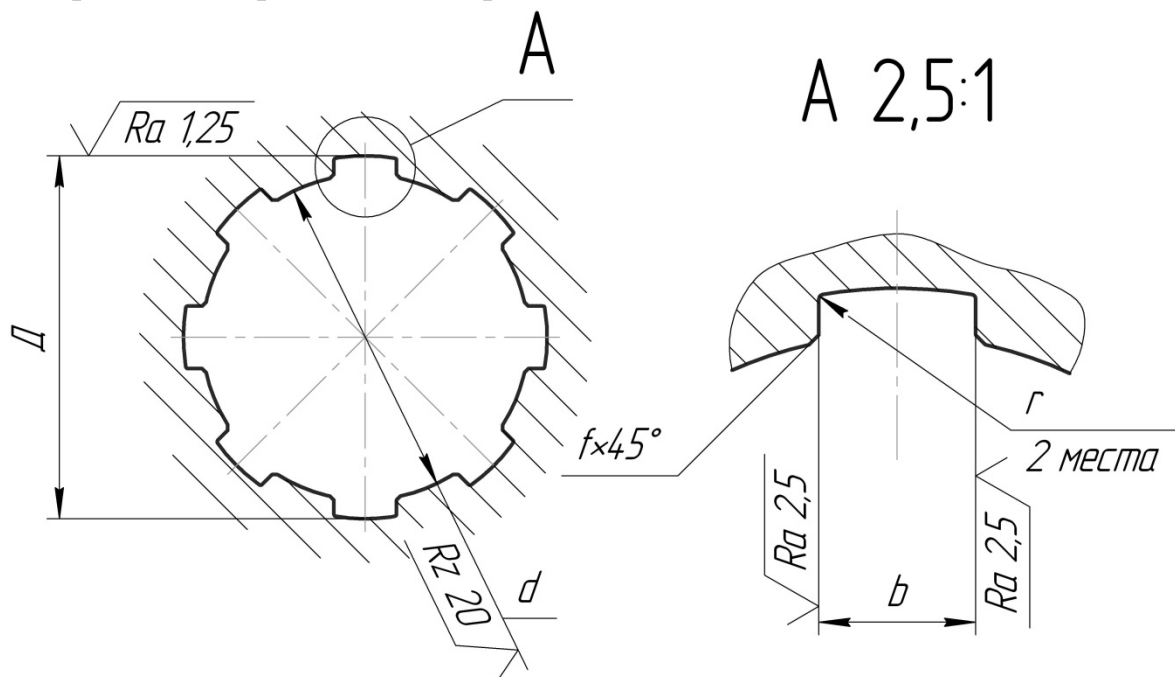


Табл.5

№ вар.	Размеры шлицевого отверстия											Обрабатываемый материал
	Число шлицев × внутренний диаметр × наружный диаметр	Внутр. Диаметр		Наружн. Диаметр		Ширина шлица		Фаска		r, не более	Дли на отв. L	
		d H12		D H7		b E8		f				
		Ном.	Откл.	Ном.	Откл.	Ном.	Откл.	Ном.	Откл.			
1	2	3	4	5	6	7	8	9	10	11	12	13
01	6×23×26	23		26	+0,021	6	+0,038				40	Сталь 15Х
02	6×26×30	26	+0,210	30		6	+0,020	0,3	+0,2	0,2	45	Сталь 30ХГС
03	6×28×32	28		32	+0,025	6					48	Сталь 30ХНЗ
04	8×32×36	32	+0,250	46		7	+0,047	0,4		0,3	55	Бр. АЖ 9-4

05	8×36×42	36		42		7	+0,020				60	СЧ 21-40			
06	8×42×46	42		46		8					65	Сталь 18ХГТ			
07	8×46×50	46		50		9					70	ВЧ 45-5			
08	8×52×58	52	+0,300	58	+0,030	10	+0,059	0,5	+0,3	0,5	75	Сталь 45Х			
09	8×56×62	56		62		10					80	Сталь 20 ХН			
10	8×62×68	62		68		12					85	Сталь 30ХГТ			
11	10×72×78	72		78		12	+0,032				90	Бр. АЖ 9-4			
12	10×82×88	82	+0,350	88	+0,035	12					65	СЧ 32-52			
13	10×92×98	92		98		14	100	СЧ 24-44							
14	6×18×22	18	+0,180	22		5	+0,038	0,3		0,2	28	ВЧ 40-10			
15	6×21×25	21	+0,210	25	+0,021	5	+0,020							35	Сталь 40ХГМ
16	6×23×28	23		28		6			0,4	+0,2	0,3	30	Сталь 50Х		
17	6×26×32	26		32	+0,025	6									32
18	6×28×34	28	32	7		+0,047									38
19	8×32×38	32	+0,250	38		7	+0,047				40	Бр. АЖ 9-4			
20	8×36×42	36		42	7	+0,020						42	Сталь 20		
1	2	3	4	5	6	7	8	9	10	11	12	13			
21	8×42×48	42	+0,250	48	+0,025	8	+0,047	0,4	+0,2	0,3	48	Сталь 15			
22	8×46×54	46		54	+0,030	9	+0,020					45	Сталь 35		
23	8×52×60	52	60	10				0,5	+0,3	0,5	60	Сталь 45			
24	8×56×68	56	68	10										52	Сталь 18ХГТ
25	8×62×72	62	72	12	+0,059								65	Сталь 30ХГТ	
26	10×72×82	72		82	+0,035	12	+0,032				70	СЧ 24-44			
27	10×82×92	82	+0,350	92		12					72	СЧ 21-40			
28	6×16×20	16	+0,180	20	+0,021	3	+0,038	0,3		0,2	32	ВЧ 45-5			
29	10×46×54	46	+0,250	54	+0,030	6	+0,020							50	ВЧ 40-10
30	10×52×60	52	+0,300	60		7	+0,047		0,4	+0,2	0,3	60	Сталь 15Х		
31	10×56×66	56		66		8	+0,020								70
32	10×62×72	62	72	10										80	Сталь 45Х
33	10×32×40	32	+0,250	40	+0,025	5	+0,038	0,4		0,3	33	Сталь 30ХГТ			
34	10×36×45	36		45	5	+0,020								35	Сталь 40ХГМ
35	10×42×52	42		52	+0,030	6						38	Сталь 45		
36	10×46×56	46	56		7	+0,047		0,5	+0,3	0,5	40	Сталь 20ХН			
37	16×82×88	82	+0,350	88	+0,035	8	+0,020							90	Сталь 30ХГС
38	16×92×98	92		98	9									100	Сталь 30ХГСА
39	16×62×72	62	+0,300	72	+0,030	6	+0,038 +0,020				70	Сталь 20			
40	16×72×82	72		82	+0,035	7	+0,047 +0,020					80	Сталь 40Х		
41	8×42×48	42	+0,25	48	+0,025	8		0,4	+0,2	0,3	48	Бр. АЖ 9-4			
42	8×46×54	46		54	+0,030							45	СЧ 21-40		
43	8×52×60										60	Сталь 18ХГТ			
44	8×56×68	56	+0,300	68	+0,030	10	+0,047 +0,020	0,5	+0,3	0,5	52	ВЧ 45-5			
45	8×62×72										65	Сталь 20ХН			
46	10×72×82										70	Сталь 30ХГС			
47	10×82×92										72	Сталь 30ХГСА			
48	6×16×20										32	Сталь 20			
49	10×46×54	46	+0,250	54	+0,030	6	+0,038 +0,020	0,3	+0,2	0,2	50	Сталь 40Х			
50	10×52×60										60	Сталь 30ХГТ			
51	10×56×66	56	+0,300	66	+0,030	8	+0,047 +0,020	0,4	+0,2	0,3	72	Бр. АЖ 9-4			



100	16×62×72									100	Сталь 30ХГСА
-----	----------	--	--	--	--	--	--	--	--	-----	-----------------

## Тема 11. Фрезы назначение и область применения

### Задание 1

В соответствии с вариантом (см. табл. 3.1, задание 1) получить у преподавателя фрезу, изучить ее конструкцию и геометрию режущей части.

### Задание 2

Выполнить эскиз выданной фрезы с обозначением конструктивных элементов зуба фрезы.

### Задание 3

В соответствии с вариантом (см. табл. 3.1, задание 2) описать назначение фрез и выполнить эскизы схем обработки.

Вопросы для устного опроса

Исходные данные для выполнения задания по варианту

Вариант	Фреза	
	Задание 1	Задание 2
1	Дисковая	Торцевая, угловая
2	Торцевая	Торцевая, цилиндрическая
3	Цилиндрическая	Цилиндрическая, концевая
4	Концевая	Угловая, фасонная
5	Дисковая	Торцевая, дисковая трехсторонняя
6	Торцевая	Цилиндрическая, торцевая
7	Цилиндрическая	Концевая, угловая
8	Концевая	Угловая, торцевая
9	Торцевая	Фасонная, дисковая двухсторонняя
10	Концевая	Дисковая односторонняя, концевая
11	Дисковая	Торцевая, угловая
12	Торцевая	Цилиндрическая, фасонная
13	Цилиндрическая	Торцевая, концевая
14	Концевая	Цилиндрическая, дисковая трехсторонняя
15	Дисковая	Концевая, фасонная

1) Какое движение при фрезеровании является главным, а какое – движением подачи?

2) Какими фрезами можно обработать сферическую поверхность?

3) Чем отличается конструкция затылованного зуба фрезы от конструкции остроконечного?

4) Можно ли с помощью концевой фрезы получить отверстие в сплошном материале?

### Тема 13. Дисковые и пальцевые модульные фрезы.

Вопросы для устного опроса

1. Основные виды фрез и область их применения.
2. По какой поверхности затачивают затылованные зубья и почему?
3. Особенности встречного и попутного фрезерования?
4. Как влияет изменение вспомогательного угла в плане  $\phi_1$  торцевой фрезы на шероховатость обрабатываемой поверхности?
5. Какие поверхности фрезы подвергаются износу?
6. На вертикально-фрезерном станке 6P12 производится торцевое фрезерование плоской поверхности шириной  $B = 80$  мм, длиной  $l = 400$  мм, припуск на обработку  $h = 1,8$  мм. Необходимо: выбрать режущий инструмент, назначить режим резания с использованием таблиц нормативов, определить основное (технологическое) время.

### Вопросы к зачету

1. Требования к инструментальным материалам.
2. Углеродистые стали.
3. Быстрорежущие стали.
4. Твердые сплавы.
5. Минералокерамика.
6. Сверхтвердые материалы.
7. Совершенствование быстрорежущих сталей.
8. Совершенствование твердых сплавов.
9. Абразивные материалы.
10. Связки абразивных инструментов.
11. Маркировка абразивных материалов.
12. Резцы.
13. Проектирование фасонных резцов.
14. Сверла.
15. Проектирование ступенчатых сверл.
16. Спиральные сверла.
17. Перовые сверла,
18. Ружейные сверла,
19. Сверла со сменными твердосплавными пластинами.
20. Сборные сверла.
21. Эжекторные сверла.
22. Зенкеры.
23. Развертки.
24. Торцовые фрезы.
25. Цилиндрические фрезы.
26. Дисковые фрезы.
27. Метчики.
28. Проектирование метчиков.
29. Эпюры передних углов метчиков.
30. Поле допуска на резьбу метчика.

31. Плашки.
32. Накатные плашки.
33. Сборные метчики.
34. Резьбонакатные головки.
35. Сварка инструментов.
36. Термообработка инструментов.
37. Техпроцесс изготовления сверл.
38. Техпроцесс изготовления протяжек.

Оценивание результатов обучения в форме уровня сформированности элементов компетенций проводится путем контроля во время промежуточной аттестации в форме зачета:

а) оценка «зачтено» – компетенция(и) или ее часть(и) сформированы на базовом уровне;

б) оценка «не зачтено» – компетенция(и) или ее часть(и) не сформированы.

Критерии, на основе которых выставляются оценки при проведении текущего контроля и промежуточной аттестации приведены в табл. 1.

Оценки «Не зачтено» ставятся также в случаях, если обучающийся не приступал к выполнению задания, а также при обнаружении следующих нарушений:

- списывание;
- плагиат;
- фальсификация данных и результатов работы.

Таблица 1 – Критерии выставления оценок при проведении текущего контроля и промежуточной аттестации

Шкала оценки	Оценка	Критерий выставления оценки
Двухбалльная шкала	Зачтено	Обучающийся ответил на теоретические вопросы. Показал знания в рамках учебного материала. Выполнил практические задания. Показал удовлетворительные умения и владения навыками применения полученных знаний и умений при решении задач в рамках учебного материала
	Не зачтено	Обучающиеся при ответе на теоретические вопросы и при выполнении практических заданий продемонстрировал недостаточный уровень знаний и умений при решении задач в рамках учебного материала. При ответах на дополнительные вопросы было допущено множество неправильных ответов

## Вопросы к экзамену

1. Задачи и пути развития РИ
2. Требования к РИ
3. Способы закрепления РИ на станках
4. Крепление РИ при помощи конуса.
5. РИ с цилиндрическим хвостовиком.
6. Формы центровых отверстий
7. Режущие многогранные пластины
8. Конструкции резцов
9. Крепление режущих пластин на державке резцов
10. Геометрические параметры режущей части резцов
11. Выбор формы и расчет параметров установки многогранных пластин резцов
12. Сверла
13. Режущая часть сверла
14. Передний угол сверла
15. Задний угол сверла
16. Твердосплавные сверла
17. Конструкции, типы, размеры зенкеров
18. Геометрические параметры режущей части зенкера
19. Калибрующая и режущая части зенкера
20. Основные формы профиля поперечного сечения зенкеров
21. Конструкции, типы, размеры разверток
22. Режущая часть разверток
23. Как и где что влияет число зубьев разверток и расположение их по окружности
24. Калибрующая часть разверток
25. Фрезы
26. Конструктивные элементы фрез с острозаточенными зубьями
27. Условие равномерного фрезерования для цилиндрических фрез с прямыми и винтовыми зубьями
28. Углы тела зуба и впадины фрез
29. Форма зубьев и впадин фрез
30. Углы режущей части зуба фрез
31. Метчики
32. Метчик и его режущая часть с генераторной и профильной схемами резания
33. Профили поперечного сечения режущей части метчиков
34. Резьбовые участки режущей части зубьев метчика
35. Калибрующая часть метчика
36. Комплекты метчиков
37. Стружечные канавки метчиков



38. Дискосые зуборезные фрезы
39. Комплект дискосых зуборезных фрез
40. Конструктивные особенности дискосых зуборезных фрез
41. Пальцевые зуборезные фрезы
42. Зуборезные долбяки
43. Конструктивные разновидности долбяков
44. Основные параметры долбяка в различных сечениях
45. Основные параметры прямозубых долбяков
46. Геометрия долбяков
47. Зуборезные червячные фрезы
48. Конструктивные параметры зуборезных червячных фрез
49. Сечения зуба зуборезных червячных фрез
50. Параметры профиля зубьев зуборезных червячных фрез
51. Геометрия зубьев зуборезных червячных фрез
52. Абразивные инструменты
53. Формы абразивных кругов
54. Основные разновидности шлифовальных головок
55. Характеристики абразивных инструментов
56. Связки для абразивных инструментов
57. Структура абразивных инструментов и концентрация зерен
58. Абразивные материалы
59. Требования к свойствам инструментальных материалов
60. Инструментальные стали
61. Инструментальные углеродистые стали.
62. Инструментальные легированные стали.
63. Быстрорежущие стали.
64. Вольфрамовые быстрорежущие стали
65. Вольфрамомолибденовые быстрорежущие стали
66. Вольфрамованадиевые быстрорежущие стали
67. Вольфрамомолибденовые быстрорежущие стали с кобальтом
68. Порошковые быстрорежущие стали
69. Твердые сплавы
70. Вольфрамовые однокарбидные твердые сплавы
71. Титано-вольфрамовые двухкарбидные твердые сплавы
72. Титано-вольфрамовые трехкарбидные твердые сплавы
73. Характеристики безвольфрамовых твердых сплавов
74. Режущая минералокерамика
75. Оксидно-карбидная минералокерамика
76. Режущие сверхтвердые материалы
77. Режущие сверхтвердые материалы на основе кубического нитрида бора

## **Экзаменационные билеты.**

1. Задачи и пути развития РИ
2. Условие равномерного фрезерования для цилиндрических фрез с прямыми и винтовыми зубьями
3. Абразивные инструменты

Билет 2

1. Требования к РИ
2. Углы тела зуба и впадины фрез
3. Формы абразивных кругов

Билет 3

1. Способы закрепления РИ на станках
2. Форма зубьев и впадин фрез
3. Основные разновидности шлифовальных головок

Билет 4

1. Крепление РИ при помощи конуса.
2. Углы режущей части зуба фрез
3. Основные разновидности шлифовальных головок

Билет 5

1. Метчики
2. РИ с цилиндрическим хвостовиком.
3. Связки для абразивных инструментов

Билет 6

1. Формы центровых отверстий
2. Метчик и его режущая часть с генераторной и профильной схемами резания
3. Структура абразивных инструментов и концентрация зерен

Билет 7

1. Режущие многогранные пластины
2. Профили поперечного сечения режущей части метчиков
3. Абразивные материалы

Билет 8

1. Конструкции резцов
2. Резьбовые участки режущей части зубьев метчика
3. Требования к свойствам инструментальных материалов

Билет 9

1. Крепление режущих пластин на державке резцов
2. Калибрующая часть метчика
3. Инструментальные стали

Билет 10

1. Геометрические параметры режущей части резцов
2. Комплекты метчиков
3. Инструментальные углеродистые стали.

Билет 11

1. Выбор формы и расчет параметров установки многогранных пластин резцов
2. Стружечные канавки метчиков
3. Инструментальные легированные стали.

Билет 12

1. Сверла
2. Дисковые зуборезные фрезы
3. Быстрорежущие стали.

Билет 13

1. Режущая часть сверла
2. Комплект дисковых зуборезных фрез
3. Вольфрамовые быстрорежущие стали

Билет 14

1. Передний угол сверла
2. Конструктивные особенности дисковых зуборезных фрез
3. Вольфрамомолибденовые быстрорежущие стали

Билет 15

1. Задний угол сверла
2. Пальцевые зуборезные фрезы
3. Вольфрамованадиевые быстрорежущие стали

Билет 16

1. Твердосплавные сверла
2. Зуборезные долбяки
3. Вольфрамомолибденовые быстрорежущие стали с кобальтом

Билет 17

1. Конструкции, типы, размеры зенкеров
2. Конструктивные разновидности долбяков
3. Порошковые быстрорежущие стали

Билет 18

1. Геометрические параметры режущей части зенкера
2. Основные параметры долбяка в различных сечениях
3. Твердые сплавы

Билет 19

1. Основные параметры прямозубых долбяков

2. Калибрующая и режущая части зенкера
3. Вольфрамовые однокарбидные твердые сплавы

Билет 20

1. Основные формы профиля поперечного сечения зенкеров
2. Геометрия долбяков
3. Титано-вольфрамовые двухкарбидные твердые сплавы

Билет 21

1. Конструкции, типы, размеры разверток
2. зуборезные червячные фрезы
3. Титано-вольфрамовые трехкарбидные твердые сплавы

Билет 22

1. Режущая часть разверток
2. Конструктивные параметры зуборезных червячных фрез
3. Характеристики безвольфрамовых твердых сплавов

Билет 23

1. Как и на что влияет число зубьев разверток и расположение их по окружности
2. Конструктивные параметры зуборезных червячных фрез
3. Характеристики безвольфрамовых твердых сплавов

Билет 24

1. Калибрующая часть разверток
2. Параметры профиля зубьев зуборезных червячных фрез
3. Оксидно-карбидная минералокерамика

Билет 25

1. Фрезы
2. Геометрия зубьев зуборезных червячных фрез
3. Режущие сверхтвердые материалы

Билет 26

1. Конструктивные элементы фрез с острозаточенными зубьями
2. Способы закрепления РИ на станках
3. Режущие сверхтвердые материалы на основе кубического нитрида бора

Оценивание результатов обучения в форме уровня сформированности элементов компетенций проводится путем контроля во время промежуточной аттестации в форме экзамена:

а) оценка «отлично» – компетенция(и) или ее часть(и) сформированы полностью на продвинутом уровне;

б) оценка «хорошо» – компетенция(и) или ее часть(и) сформированы на повышенном уровне;

в) оценка «удовлетворительно» - компетенция(и) или ее часть(и) сформированы на пороговом уровне;

г) оценка «неудовлетворительно» - компетенция(и) или ее часть(и) не сформированы.

Критерии, на основе которых выставляются оценки при проведении текущего контроля и промежуточной аттестации приведены в табл. 1.

Оценка «неудовлетворительно» ставятся также в случаях, если обучающийся не приступал к выполнению задания, а также при обнаружении следующих нарушений:

- списывание;
- плагиат;
- фальсификация данных и результатов работы.

Таблица 2 – Критерии выставления оценок при проведении текущего контроля и промежуточной аттестации

Шкала оценки	Оценка	Критерий выставления оценки
Пятибалльная шкала	Отлично	Обучающийся ответил на все теоретические вопросы. Показал знания в рамках учебного материала, в том числе и по заданиям СРС. Выполнил практические и лабораторные задания. Показал высокий уровень умения и владения навыками применения полученных знаний и умений при решении задач в расширенных рамках учебного материала.
	хорошо	Обучающийся ответил на большую часть теоретических вопросов. Показал знания в узких рамках учебного материала. Выполнил практические и лабораторные задания с допустимой погрешностью. Показал хороший уровень умения и владения навыками применения полученных знаний и умений при решении задач в рамках учебного материала.
	удовлетворительно	Обучающиеся при ответе на теоретические вопросы и при выполнении практических заданий и лабораторных работ, продемонстрировал низкий уровень знаний и умений при решении задач в рамках учебного материала. При ответах на дополнительные вопросы были допущены неправильные ответы
	неудовлетворительно	Обучающиеся при ответе на теоретические вопросы и при выполнении практических заданий и лабораторных работ, продемонстрировал крайне низкий уровень

		знаний и умений при решении задач в рамках учебного материала. При ответах на дополнительные вопросы было допущено множество неправильных ответов
--	--	---

### 2.3. Итоговая диагностическая работа по дисциплине

#### ЗАДАНИЯ ДЛЯ ДИАГНОСТИЧЕСКОЙ РАБОТЫ ПО ДИСЦИПЛИНЕ (МОДУЛЮ), ПРАКТИКЕ

Компетенции:

Номер задания	Правильный ответ *	Содержание вопроса	Компетенция	Код и наименование индикатора достижения компетенции
1.		<p>Наиболее перспективные методы косвенной оценки величины износа инструмента?                      1-Метод «блестящей полоски»; 2-Метод бурых пятен; 3-Измерение силы ре-зания; 4-Датчиком касания; 5-Системой технического зрения.</p>	ОПК-9	ИД- 5 опк -9 Способен участвовать в разработке проектов металлорежущих инструментов машиностроения.
2.		<p>Какой из перечисленных параметров определяет направление схода стружки?                      1-φ ; 2- Ψ; 3-λ ; 4- δ; 5- γ</p>	ОПК-9	ИД-5опк -9
3.		<p>Сколько систем координат используют для назначения геометрических параметров?                      1-1; 2-2; 3-3; 4-4; 5-5;</p>	ОПК-9	ИД-5опк -9
4.		<p>Какой из перечисленных параметров влияет на соотношение толщины и ширины срезаемого слоя?                      1-φ ; 2- Ψ; 3-λ ; 4- δ; 5- γ</p>	ОПК-9	ИД-5опк -9

Номер задания	Правильный ответ *	Содержание вопроса	Компетенция	Код и наименование индикатора достижения компетенции
5.		Почему корпуса строгальных резцов делают изогнутыми? 1-для жесткости; 2- для прочности; 3-для удобства установки; 4-для устранения заклинивания; 5-для удаления стружки	ОПК-9	ИД-5 <sub>ОПК-9</sub>
6.		Как улучшить геометрические параметры участка профиля фасонного резца, перпендикулярного к оси изделия? 1-Увеличить передний угол в расчетной точке; 2-Увеличить задний угол в расчетной точке; 3-Ввести угол $\lambda$ ; 4-Увеличить скорость резания; 5-сделать «поднутрение»;	ОПК-9	ИД-5 <sub>ОПК-9</sub>
7.		Условие равномерного фрезерования цилиндрической фрезой с винтовыми зубьями? 1-Минимальное биение оправки; 2-Равенство торцевых шагов; 3-Равенство осевых шагов; 4-Целочисленное отношение ширины фрезерования к осевому шагу; 5-Затылование зубьев.	ОПК-9	ИД-5 <sub>ОПК-9</sub>
8.		Преимущество фрезы с затылованными зубьями? 1-Большая прочность зубьев; 2-Лучше размещение стружки; 3-Сохранение геометрии кромки после переточки;	ОПК-9	ИД-5 <sub>ОПК-9</sub>
9.		Сколько режущих кромок имеет стандартное спиральное сверло в со-стоянии поставки? 1-2; 2-3; 3-4; 4-5; 5-6;	ОПК-9	ИД-5 <sub>ОПК-9</sub>



Номер задания	Правильный ответ *	Содержание вопроса	Компетенция	Код и наименование индикатора достижения компетенции
10.		Какой из факторов в наибольшей степени уменьшает осевую силу при сверлении; 1-Передний угол; 2-Угол наклона стружечной канавки; 3-Обратный конус; 4-Подточка перемычки; 5-Смазочно-охлаждающая жидкость.	ОПК-9	ИД-5 <sub>ОПК-9</sub>
11.		Назначение «лапки» у спирального сверла? 1-Передавать крутящий момент; 2-Используется для выбивания из конического отверстия в шпинделе; 3-Используется для нанесения маркировки; 5-Облегчает ввод в отверстие шпинделя.	ОПК-9	ИД-5 <sub>ОПК-9</sub>
12.		Каким инструментом обрабатывают поверхность «бобышки», перпендикулярную оси отверстия? 1-Разверткой; 2-Зенковкой; 3-Подрезкой.	ОПК-9	ИД-5 <sub>ОПК-9</sub>
13.		Характерное отличие прошивки от протяжки? 1-Меньше подъем на зуб; 2-Больше скорость резания; 3-Корпус работает на сжатие; 4-Нет калибрующих зубьев; 5-Больше шаг зубьев	ОПК-9	ИД-5 <sub>ОПК-9</sub>
14.		Каким инструментом нарезают резьбу в отверстиях? 1-Плашкой; 2-Клупом; 3-Призматической гребенкой; 4-Метчиком; 5-Роликом.	ОПК-9	ИД-5 <sub>ОПК-9</sub>

Номер задания	Правильный ответ *	Содержание вопроса	Компетенция	Код и наименование индикатора достижения компетенции
15.		Какой инструмент нарезает зубья на шестерне методом копирования? 1-Долбяк; 2-Червячная фреза; 3-Дисковая модульная фреза; 4-Шарошка; 5-Штихель.	ОПК-9	ИД-5ОПК -9
16.		Классификация резцов в зависимости от технологической группы.	ОПК-9	ИД-5ОПК -9
17.		Классификация резцов по конструктивному исполнению.	ОПК-9	ИД-5ОПК -9
18.		Классификация резцов по установке относительно обрабатываемой заготовки.	ОПК-9	ИД-5ОПК -9
19.		Для чего применяется угол наклона $\lambda$ главной режущей кромки.	ОПК-9	ИД-5ОПК -9
20.		Дайте определение сверла.	ОПК-9	ИД-5ОПК -9
21.		Дайте определение зенкера.	ОПК-9	ИД-5ОПК -9
22.		Какие основные конструктивные элементы зенкера Вы знаете?	ОПК-9	ИД-5ОПК -9
23.		Какую работу выполняет рабочая часть зенкера?	ОПК-9	ИД-5ОПК -9
24.		Дайте определение Разветки.	ОПК-9	ИД-5ОПК -9
25.		Какую работу выполняет режущая часть разветки?	ОПК-9	ИД-5ОПК -9

Номер задания	Правильный ответ *	Содержание вопроса	Компетенция	Код и наименование индикатора достижения компетенции
26.		На что влияет форма режущей части развертки и ее геометрические параметры?	ОПК-9	ИД-5ОПК -9
27.		Какие способы расположения зубьев разверток по окружности Вы знаете?	ОПК-9	ИД-5ОПК -9
28.		Какие конструктивные элементы метчиков Вы знаете?	ОПК-9	ИД-5ОПК -9
29.		Какую работу выполняет режущая часть метчика.	ОПК-9	ИД-5ОПК -9
30.		Какие зубчатые колеса нарезают дисковыми зуборезными фрезами?	ОПК-9	ИД-5ОПК -9
31.		Форма главного движения при нарезании прямых зубьев долбяком? 1-Вращательное; 2-Круговое; 3-Возвратно-поступательное; 4-Качательное; 5-Винтовое.	ПК-2	ИД- 3 ПК -2 Способность выполнять мероприятия по выбору и эффективному использованию инструментальных материалов, в том числе с применением современных информационных

Номер задания	Правильный ответ *	Содержание вопроса	Компетенция	Код и наименование индикатора достижения компетенции
				ресурсов.
32.		Какой абразивный материал обладает наибольшей микротвердостью? 1-Кварц; 2-Гранат; 3-Карбид бора; 4-Электрокорунд хромистый; 5-Эльбор	ПК-2	ИД- 3 ПК -2
33.		От чего в наибольшей степени зависит твердость абразивного инструмента? 1-От плотности структуры; 2-От зернистости; 3-От связки; 4-От скорости главного движения; 5-От способа правки.	ПК-2	ИД- 3 ПК -2
34.		У какого из перечисленных инструментальных материалов будет наибольшим предел прочности при изгибе? 1-Т5К12; 2-ВК6М; 3-ЦМ332; 4-Алмаз; 5-Композит;	ПК-2	ИД- 3 ПК -2
35.		В марке быстрорежущей стали буква Р, обозначает 1. Углерод 2. Водород 3. вольфрам	ПК-2	ИД- 3 ПК -2
36.		Назначение «лапки» у спирального сверла? 1-Передавать крутящий момент; 2-Используется для выбивания из конического отверстия в шпинделе; 3-Используется для нанесения маркировки; 5-Облегчает ввод в отверстие шпинделя.	ПК-2	ИД- 3 ПК -2

Номер задания	Правильный ответ *	Содержание вопроса	Компетенция	Код и наименование индикатора достижения компетенции
37.		<p>Каким инструментом обрабатывают поверхность «бобышки», перпендикулярную оси отверстия? 1-Разверткой; 2-Зенковкой; 3-Подрезкой.</p>	ПК-2	ИД- 3 ПК -2
38.		<p>Характерное отличие прошивки от протяжки? 1-Меньше подъем на зуб; 2-Больше скорость резания; 3-Корпус работает на сжатие; 4-Нет калибрующих зубьев; 5-Больше шаг зубьев</p>	ПК-2	ИД- 3 ПК -2
39.		<p>Каким инструментом нарезают резьбу в отверстии? 1-Плашкой; 2-Клупом; 3-Призматической гребенкой; 4-Метчиком; 5-Роликом.</p>	ПК-2	ИД- 3 ПК -2
40.		<p>Какой инструмент нарезает зубья на шестерне методом копирования? 1-Долбяк; 2-Червячная фреза; 3-Дисковая модульная фреза; 4-Шарошка; 5-Штихель.</p>	ПК-2	ИД- 3 ПК -2
41.		<p>Назначение «лапки» у спирального сверла? 1-Передавать крутящий момент; 2-Используется для выбивания из конического отверстия в шпинделе; 3-Используется для нанесения маркировки; 5-Облегчает ввод в отверстие шпинделя.</p>	ПК-2	ИД- 3 ПК -2
42.		<p>Каким инструментом обрабатывают поверхность «бобышки»,</p>	ПК-2	ИД- 3 ПК -2

Номер задания	Правильный ответ *	Содержание вопроса	Компетенция	Код и наименование индикатора достижения компетенции
		перпендикулярную оси отверстия? 1-Разверткой; 2-Зенковкой; 3-Подрезкой.		
43.		Перечислите свойства предъявляемые к инструментальным материалам.	ПК-2	ИД- 3 ПК -2
44.		Где применяются инструментальные углеродистые стали?	ПК-2	ИД- 3 ПК -2
45.		Что происходит с инструментальной сталью при температуре 200-250 °С?	ПК-2	ИД- 3 ПК -2
46.		С какой целью легируют инструментальные стали?	ПК-2	ИД- 3 ПК -2
47.		Как обозначаются быстрорежущие стали?	ПК-2	ИД- 3 ПК -2
48.		Какое влияние оказывает на быстрорежущую сталь хром и вольфрам?	ПК-2	ИД- 3 ПК -2
49.		Какое влияние оказывает на быстрорежущую сталь ванадий?	ПК-2	ИД- 3 ПК -2
50.		Почему нагрев под закалку быстрорежущей стали ведется с предварительным подгревом?	ПК-2	ИД- 3 ПК -2
51.		Какие быстрорежущие стали Вы знаете в зависимости от химического состава?	ПК-2	ИД- 3 ПК -2
52.		Приведите примеры вольфрамовых быстрорежущих сталей.	ПК-2	ИД- 3 ПК -2
53.		Где применяются вольфрамовых быстрорежущих сталей?	ПК-2	ИД- 3 ПК -2
54.		Что является главным недостатком стали Р9?	ПК-2	ИД- 3 ПК -2
55.		Приведите примеры вольфрамомолибденовых сталей.	ПК-2	ИД- 3 ПК -2

Номер задания	Правильный ответ *	Содержание вопроса	Компетенция	Код и наименование индикатора достижения компетенции
56.		Где применяется сталь марки Р6М5?	ПК-2	ИД- 3 ПК -2
57.		Какой главные недостаток твердых сплавов?	ПК-2	ИД- 3 ПК -2
58.		Перечислите группы твердых сплавов в зависимости от состава карбидов.	ПК-2	ИД- 3 ПК -2
59.		Где применяются сплавы группы ВК?	ПК-2	ИД- 3 ПК -2
60.		Где применяются сплавы группы ТК?	ПК-2	ИД- 3 ПК -2