

Энгельсский технологический институт (филиал)  
федерального государственного бюджетного образовательного  
учреждения высшего образования  
«Саратовский государственный технический университет имени Гагарина Ю.А.»

Кафедра «Естественные и математические науки»

**Оценочные материалы по дисциплине**

**Б.1.1.16 «Электротехника и электроника»**

направление подготовки

15.03.05 «Конструкторско-технологическое обеспечение машиностроительных  
производств»

Профиль «Технология машиностроения»

## Перечень компетенций и уровни их сформированности по дисциплинам (модулям), практикам в процессе освоения ОПОП ВО

В процессе освоения образовательной программы у обучающегося в ходе изучения дисциплины «Электротехника и электроника» должна сформироваться компетенция УК-2

Критерии определения сформированности компетенции на различных уровнях ее формирования

Индекс компетенции	Содержание компетенции
УК-2	Способен определять круг задач в рамках поставленной цели и выбирать оптимальные способы их решения, исходя из действующих правовых норм, имеющихся ресурсов и ограничений.

Код и наименование индикатора достижения компетенции	Виды занятий для формирования компетенции	Оценочные средства для оценки уровня сформированности компетенции
<b>ИД-3</b> ук-2 Знает основные законы электротехники, типы и принцип работ электрических машин и электронных устройств и выбирает оптимальные способы решения профессиональных задач с учетом имеющихся ресурсов и ограничений	лекции, лабораторные занятия, практические занятия, самостоятельная работа	Письменный опрос, решение задач, вопросы для проведения экзамена, тестовые задания, отчет по лабораторной работе

### Уровни освоения компетенции

Уровень освоения компетенции	Критерии оценивания
Продвинутый (отлично)	<p><b>Знает:</b> основные законы электротехники; основные типы электрических машин и трансформаторов и области их применения; основные законы электротехники для электрических и магнитных цепей; методы измерения электрических и магнитных величин, принцип работы основных электрических машин и аппаратов их рабочие и пусковые характеристики</p> <p><b>Умеет:</b> разрабатывать принципиальные электрические схемы и проектировать типовые электрические и электронные устройства, формулировать задачи улучшения качества элементов электротехники, тестировать, анализировать и оценивать электрические и электронные устройства, опираясь на нормативно-техническую документацию</p> <p><b>Владеет:</b> навыками работы с электротехнической аппаратурой и электронными устройствами; методами измерения электрических и магнитных величин</p>

Повышенный (хорошо)	<p><b>Знает:</b> основные законы электротехники; основные типы электрических машин и трансформаторов и области их применения; основные законы электротехники для электрических и магнитных цепей; методы измерения электрических и магнитных величин</p> <p><b>Умеет:</b> разрабатывать принципиальные электрические схемы и проектировать типовые электрические и электронные устройства, формулировать задачи улучшения качества элементов электротехники</p> <p><b>Владеет:</b> навыками работы с электротехнической аппаратурой и электронными устройствами; методами измерения электрических и магнитных величин</p>
Пороговый (базовый) (удовлетворительно)	<p><b>Знает:</b> основные законы электротехники; основные типы электрических машин и трансформаторов и области их применения</p> <p><b>Умеет:</b> разрабатывать принципиальные электрические схемы и проектировать типовые электрические и электронные устройства</p> <p><b>Владеет:</b> навыками работы с электротехнической аппаратурой и электронными устройствами</p>

## 2. Методические, оценочные материалы и средства, определяющие процедуры оценивания сформированности компетенций (элементов компетенций) в процессе освоения ОПОП ВО

### 2.1 Оценочные средства для текущего контроля<sup>1</sup>

#### Вопросы для письменного опроса

#### Тема 1 Постоянный ток. Электрические элементы и цепи постоянного тока.

1. Дайте определения следующим понятиям: электроника, схема замещения, нелинейная электрическая цепь. Закон Ома, закон Ома для активного участка цепи (обобщенный закон Ома), уравнение баланса мощностей.
2. Активные элементы схемы замещения.
3. Пассивные элементы схемы замещения: сопротивление, индуктивность, емкость.
4. Начертите простейшую электрическую цепь и напишите для нее закон Ома, уравнение равновесия напряжений, уравнение баланса мощностей.
5. От каких величин зависит сопротивление проводов?
6. Написать уравнение баланса мощностей для простейшей цепи, дать ему анализ.
7. При каком условии цепь работает в согласованном режиме? Каковы достоинства и недостатки этого режима? Где он применяется?
8. Каковы допустимые значения потери напряжения в линии при осветительной нагрузке?

<sup>1</sup> Перечень оценочных средств, рекомендованных к использованию при формировании оценочных материалов представлены в Приложении 2.

9. Какими способами можно снизить потери напряжения в линии?
10. Написать формулы энергии и мощности в цепи постоянного тока и указать единицы их измерения.
11. Почему аккумуляторы и батарейки не рекомендуется включать параллельно друг другу?
12. Сформулируйте первый и второй законы Кирхгофа. Запишите их математические выражения.

## **Тема 2 Переменный синусоидальный ток. Электрические однофазные цепи синусоидального тока.**

1. Дайте определение мгновенного, амплитудного, действующего и среднего значения синусоидально изменяющихся во времени величин. Каковы математические связи между этими величинами?
2. Изобразите схему цепи, в которой может наступить резонанс напряжений. Объясните за счет изменения каких параметров можно добиться резонанса напряжений в этой цепи.
3. Как определить, что в схеме наступил резонанс напряжений? Укажите признаки резонанса по показаниям приборов, включенных в схему.
4. Напишите соотношения, выполняющиеся при резонансе напряжений.
5. Начертите векторные диаграммы для цепи, содержащей последовательно соединенные активные сопротивления, индуктивную катушку и конденсатор для случаев: а)  $X_L > X_C$ , б)  $X_L = X_C$ , в)  $X_L < X_C$ .
6. Определите величину  $X_C$ ,  $X_L$  и  $L$  для  $f=50$  Гц и  $C=40$  мкФ в условиях резонанса напряжений.
7. Как определяются величины  $R_K$ ,  $Z_K$ ,  $R$ ,  $\phi_K$ ,  $\cos\phi$  и  $Z$ ?
8. Напишите соотношения и поясните физическое содержание понятий активной, реактивной и полной мощностей.
9. Напишите соотношение, выражающее закон Ома в цепи, содержащей последовательно соединенные резистор, индуктивную катушку и конденсатор.
10. Как определить, что в схеме наступил резонанс токов? Укажите признаки резонанса по показаниям приборов, включенных в схему.
11. Напишите выражения для активной, реактивной и полной проводимости ветви и цепи в общем случае.
12. Изменяется ли показания ваттметра в схеме лабораторной работы при изменении емкости? Ответ пояснить.
13. Изобразите вид зависимостей  $I_1(C)$ ;  $I_2(C)$ ;  $I_3(C)$  и дайте объяснение с помощью формул.
14. Напишите выражение активной, реактивной и полной мощности через проводимости цепи.

## **Тема 3 Синусоидальный ток. Электрические трехфазные цепи.**

1. Написать формулы связи линейных токов и напряжений с их фазными значениями при симметричной нагрузке при соединении в “звезду”. Как определяются величины  $\cos \varphi_a$ ,  $\cos \varphi_b$ ,  $\cos \varphi_c$ ,  $P_\Phi$ ,  $P_A$ ,  $P_B$ ,  $P_C$ ,  $P$ ,  $Q$ ,  $S$ ?
2. Рассказать о порядке построения векторной диаграммы напряжений и токов для активной нагрузки.
3. Каково назначение нулевого провода? В каких случаях по нулевому проводу протекает ток и как он определяется?
4. Изобразить схему соединения нагрузки “звездой” и включить приборы для измерения фазных и линейных токов, тока в нейтральном проводе.
5. Почему в нулевой провод никогда не ставят предохранитель?
6. Изобразите векторную диаграмму напряжений и токов при увеличении нагрузки одной из фаз четырехпроводной цепи.
7. Изобразите векторную диаграмму напряжений и токов при увеличении нагрузки в двух фазах четырехпроводной цепи.
8. Изобразите векторную диаграмму напряжений и токов при обрыве одного из линейных проводов в четырехпроводной цепи.
9. Написать формулу связи линейных токов и напряжений с их фазными значениями при симметричной и несимметричной нагрузках при соединении нагрузки в треугольник. Как определяются фазные мощности, мощности всей трехфазной цепи?
10. Каков порядок построения векторной диаграммы напряжений и токов для активной нагрузки?
11. Изобразить векторную диаграмму напряжений и токов при увеличении нагрузки в одной из фаз.
12. Изобразить векторную диаграмму напряжений и токов при увеличении нагрузки в двух фазах.
13. Изобразить векторную диаграмму напряжений и токов при обрыве фазного провода.
14. Во сколько раз изменяются фазные и линейные токи и напряжения при переключении симметричной нагрузки со “звезды” на “треугольник”? Ответ пояснить на примере данных, полученных при исследовании нагрузки, соединенной в “звезду” по предыдущей лабораторной работе.
15. Во сколько раз изменятся мощности при переключении схемы нагрузки со “звезды” на “треугольник”? Ответ пояснить на примере данных, полученных в предыдущей лабораторной работе при симметричной нагрузке.

#### **Тема 4 Переходные процессы в электрических цепях.**

1. Что называется коммутацией?
2. Что такое «установившиеся токи»?
3. Где используют переходный процесс, протекающий при зарядке конденсатора?
4. Переходные процессы при зарядке и разрядке конденсатора.
5. Переходные процессы при подключении к источнику синусоидального напряжения цепи с последовательным соединением элементов с  $R$  и  $L$ .

6. Переходные процессы при подключении к источнику синусоидального напряжения цепи с последовательным соединением элементов с R и C.

### **Тема 5 Электромагнетизм и магнитные цепи.**

1. Магнитное поле и его характеристики.
2. Ферромагнитные материалы и их свойства.
3. Законы магнитной цепи.
4. Расчет однородной магнитной цепи: прямая и обратная задачи.
5. Тяговая сила электромагнита.
6. Магнитные цепи с переменной МДС. Особенности МЦ с переменной МДС: гистерезис; вихревые токи.
7. Уравнение электрического равновесия.
8. Контактторы.
9. Принцип работы магнитных пускателей.

### **Тема 6 Электроника. Общие сведения. Элементы электронных схем.**

1. Каковы математические связи между действующим, амплитудным и средним значением переменного тока?
2. Изобразите вентиль. Укажите анод и катод.
3. В каком направлении и при каких условиях через вентиль может проходить ток?
4. Назовите основные два параметра, по которым выбирают вентили. Как эти параметры определяются для ОМС и ТМС выпрямления?
5. Начертите схему ОМС и объясните ее работу.
6. Объясните работу ТМС выпрямления.
7. В каких случаях применяется емкостной фильтр, и в каких- индуктивный фильтр?
8. Как влияет сглаживающий фильтр на внешнюю характеристику и форму выходного напряжения?
9. Изобразите внешние характеристики выпрямителя без фильтра и с фильтром: емкостным, индуктивным, Г-образным LC.
10. Каковы коэффициенты пульсаций в ОМС и ТМС?
11. Каковы преимущества ТМС перед ОМС?
12. Где применяется ОМС?
13. Изобразите осциллограммы выпрямленного тока и напряжения при работе на активную нагрузку в ОМС.
14. Изобразите осциллограммы выпрямленного тока и напряжения при работе на активную нагрузку в ТМС.

### **Тема 7 Аналоговые электронные устройства.**

1. Схема, принцип действия усилителя низкой частоты (УНЧ) с эмиттерной температурной стабилизацией.
2. Графический анализ работы усилителя низкой частоты
3. Двухкаскадный усилитель низкой частоты с резистивно-емкостной связью. Схема, принцип действия, достоинства и недостатки.
4. Операционные усилители.
5. Усилители мощности с выходным трансформатором
6. Усилители мощности без выходных трансформаторов.
7. Характеристики усилителей низкой частоты: амплитудная; амплитудно-частотная (АЧХ); фазочастотная (ФЧХ).
8. Обратные связи в усилителях.
9. Линейные и нелинейные искажения сигнала в усилителях.

### **Тема 8 Цифровая и импульсная электроника.**

1. Импульсные сигналы: виды сигналов; параметры сигналов; параметры серии сигналов; способы получения.
2. Мультивибраторы.
3. Генераторы линейно изменяющегося напряжения
4. LC – автогенераторы гармонических колебаний
5. RC – автогенераторы гармонических колебаний с мостом Вина
6. RC – автогенераторы гармонических колебаний с RC фазосдвигающей цепью.
7. Логические элементы.
8. Триггеры на логических элементах.
9. Цифровые счетчики импульсов.
10. Микропроцессоры. Структура. Принцип действия.

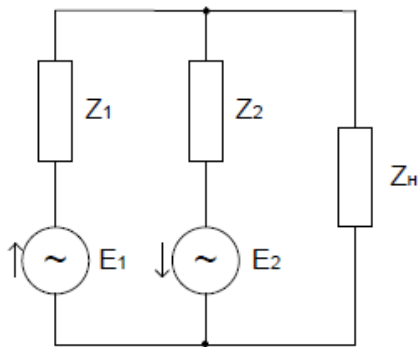
### **Задания для письменного опроса**

#### **Тема 1 Постоянный ток. Электрические элементы и цепи постоянного тока.**

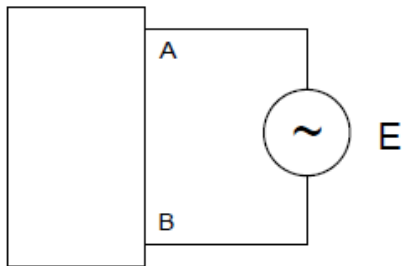
1. Определить сопротивление медных проводов телефонной линии длиной  $l = 28,5$  км, диаметром провода  $d = 4$  мм при температуре  $20^\circ\text{C}$ .
2. Определить сопротивление медного проводника диаметром  $d = 5$  мм, длиной  $l = 57$  км при  $t = 40^\circ\text{C}$ .
3. Приемник номинальной мощностью  $1$  кВт с напряжением  $220$  В включен в сеть напряжением  $110$  В. Определить мощность приемника, токи при номинальном напряжении и при напряжении  $110$ .
4. Составить схему электрической цепи, в которой к аккумуляторной батарее присоединены три резистора. Один – регулируемый, включен последовательно с группой из двух нерегулируемых, соединенных между собой параллельно. В схеме предусмотреть управление с помощью двухполюсного выключателя, защиту плавкими предохранителями, измерение общего тока в цепи и напряжения на зажимах батареи.
5. Источник электрической энергии включен на сопротивление  $R_1 = 10$  Ом и дает ток  $I_1 = 3$  А. Если тот же источник включить на сопротивление  $R_2 = 20$  Ом, то ток  $I_2 = 1,6$  А. Найти эдс и внутреннее сопротивление источника  $R_{вт}$ .

**Тема 2 Переменный синусоидальный ток. Электрические однофазные цепи синусоидального тока.**

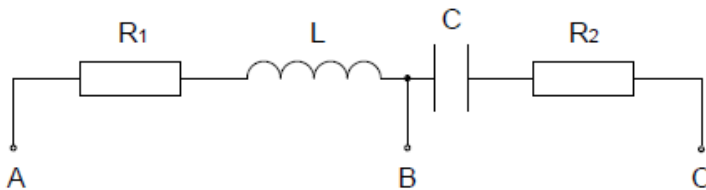
- 1. Условие задачи:**  $E_1 = 400\text{В}$ ,  $E_2 = 200 \text{ e } j45^\circ\text{В}$ ,  $Z_1 = Z_2 = 8 + j4$ ,  $Z_H = 12 + j16$ . Определить параметры эквивалентного генератора  $E_{ЭКВ}$ ,  $Z_{ЭКВ}$ ,  $I_H$ ,  $S_H$ ,  $Q_H$ ,  $P_H$ . Показать векторы токов и напряжений на комплексной плоскости



- 2. Приборы, подключенные к пассивному двухполюснику АВ, показали:**  $|U| = 100\text{В}$ ,  $|I| = 2\text{А}$ ,  $P = 160\text{Вт}$ . Определить эквивалентные параметры двухполюсника.

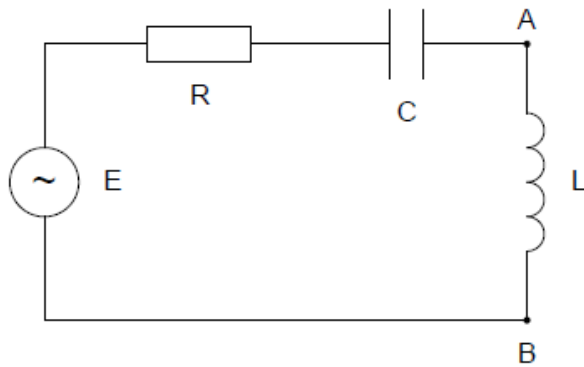


- 3.  $I = 2e^{j45^\circ}$ ,  $R_1 = R_2 = 2 \text{ Ом}$ ,  $X_L = j2 \text{ Ом}$ ,  $X_C = -j2 \text{ Ом}$ .** Найти напряжения  $U_{AB}$ ,  $U_{BC}$ ,  $U_{AC}$ . Найти мощности  $S_{AC}$ ,  $Q_{AC}$ ,  $P_{AC}$

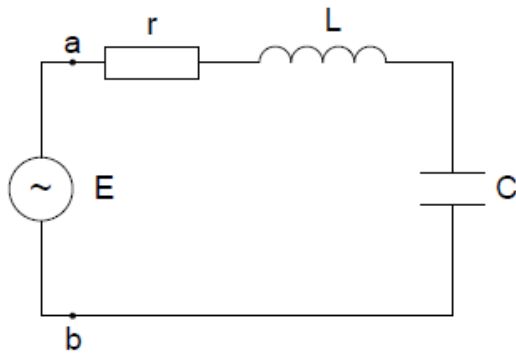


- 4. Условие задачи:**  $R = 10 \text{ Ом}$ ,  $\omega = 103$ ,  $R_{AB} = 103 \text{ Ом}$ . В схеме последовательного резонанса найти такие  $L$  и  $C$ , чтобы обеспечить резонансную частоту  $\omega = 103$ , найти  $Q$ ,  $2\Delta\omega$ ,  $\rho$



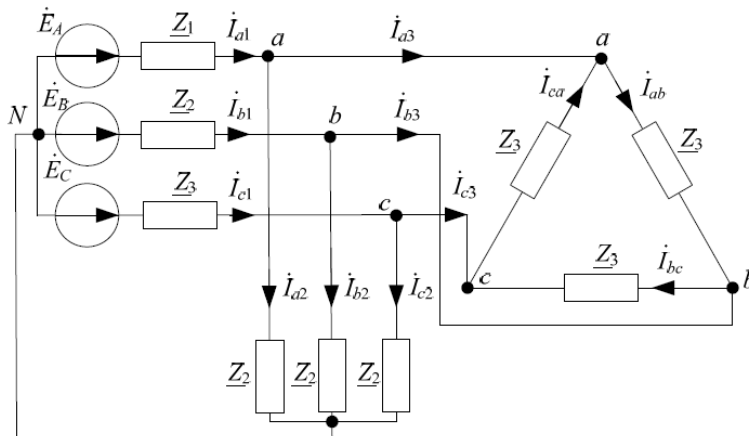


5. **Условие задачи:** Найти эквивалентное сопротивление между точками **a** и **b** при резонансе.

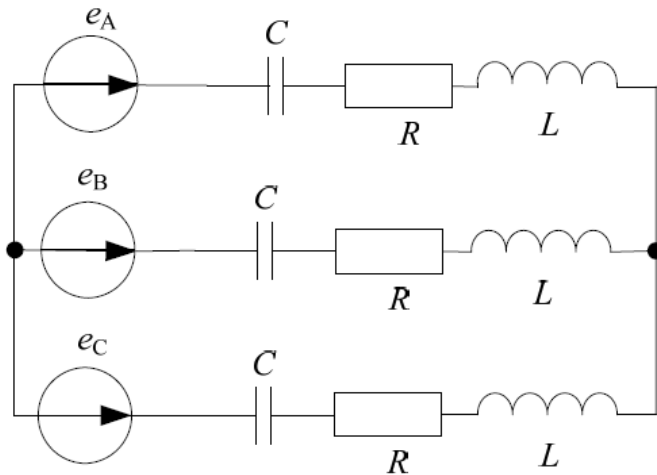


### Тема 3 Синусоидальный ток. Электрические трехфазные цепи.

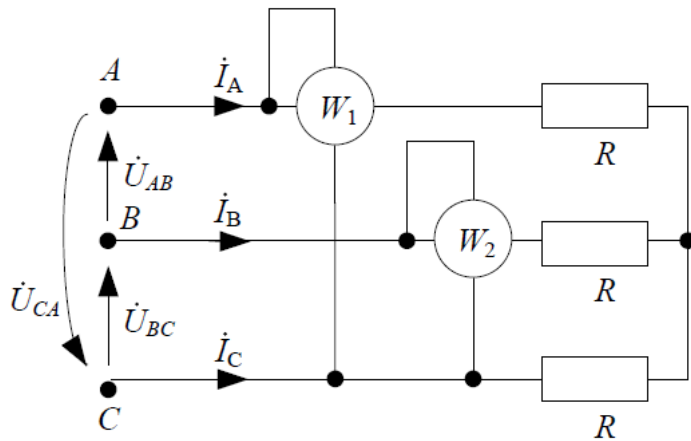
1. Дана цепь, (см. рис.), где известны значения фазных ЭДС,  $E_A$ ,  $E_B$ ,  $E_C$  и величины сопротивлений нагрузки  $Z_1$   $Z_2$   $Z_3$ . Определить токи всех ветвей для данной схемы.



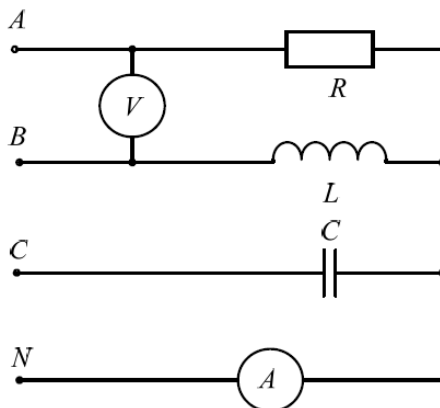
2. Дана симметричная цепь, где известны значения фазных ЭДС  $e_A(t) = 100\sin(\omega t)$ ,  $e_B(t) = 100\sin(\omega t - 120^\circ)$ ,  $e_C(t) = 100\sin(\omega t + 120^\circ)$  и величины сопротивлений нагрузки  $R = 72,26$  Ом,  $L = 0,01$  Гн,  $C = 5 \cdot 10^{-6}$  Ф,  $f = 340$  Гц. Рассчитать в комплексной форме токи в ветвях и напряжения на элементах цепи. Расчет рекомендуется проводить на одну фазу. Построить векторную диаграмму.



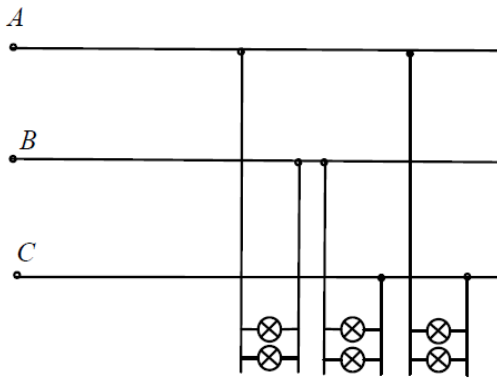
3. В симметричной трехфазной цепи с активной нагрузкой  $R$ , соединенной звездой, при известном линейном напряжении  $U_{\text{л}} = 220\text{В}$  и токе  $I_{\text{л}} = 8\text{А}$ . Определить показание вольтметров  $W_1$  и  $W_2$ , полную мощность цепи.



4. В трехфазной цепи с параметрами  $R = 10\ \text{Ом}$ ,  $X_L = X_C = 10\ \text{Ом}$ , вольтметр показывает  $220\ \text{В}$ . Определить показание амперметра.

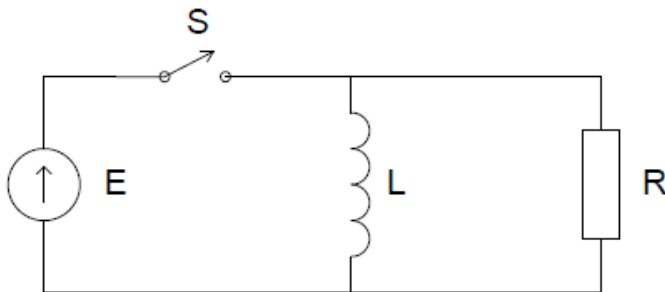


5. К сети с  $U_{\text{л}} = 200\ \text{В}$  подключены 3 группы ламп. Количество ламп  $n_1 = 3$ ,  $n_2 = 4$ ,  $n_3 = 2$ . Определить ток линии  $A$ , если сопротивление каждой лампы  $300\ \text{Ом}$ .

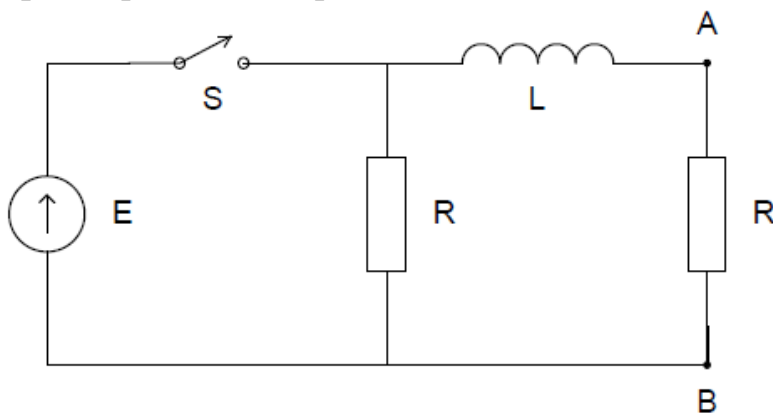


**Тема 4 Переходные процессы в электрических цепях.**

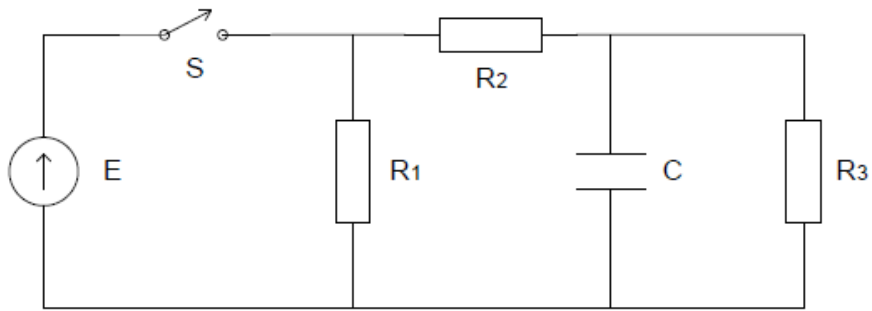
1. Условие задачи:  $E = 10\text{В}$ ,  $L = 1\text{ Гн}$ ,  $R = 100\text{ Ом}$ . Найти необходимую длительность импульса напряжения, чтобы при размыкании ключа на резисторе возникло напряжение амплитудой  $1000\text{В}$ . Изобразить на графике переходный процесс токов и напряжений.



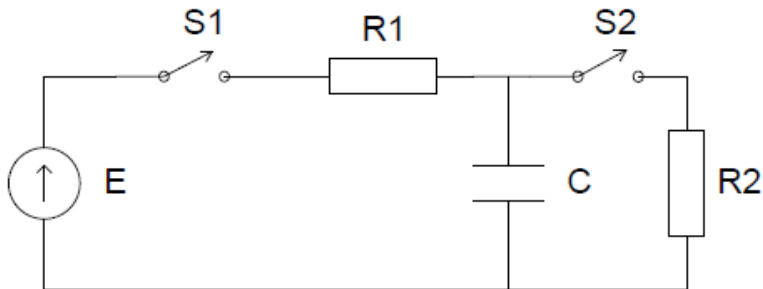
2. Условие задачи:  $E = 100\text{В}$ ,  $L = 1\text{ Гн}$ ,  $R = 10\text{ Ом}$ . В момент времени  $t_0$  ключ замыкается и размыкается в момент времени  $t_1 = 0,1\text{сек}$ . Каким будет напряжение  $U_{AB}$  в моменты времени  $t_1 = 0,1\text{сек}$ . и  $t_2 = 0,15\text{сек}$ . Нарисовать график переходного процесса.



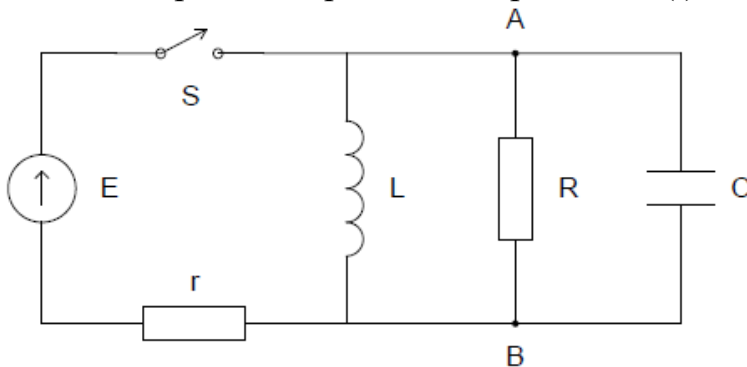
3. Условие задачи:  $R_1=R_2=R_3=R = 10\text{ Ом}$ ,  $C = 10^{-3}\text{ Ф}$ ,  $E = 100\text{В}$ . В момент времени  $t_0$  ключ замыкается и размыкается в момент времени  $t_1 = 0,05\text{сек}$ . Каким будет напряжение  $U_C$  в моменты времени  $t_1 = 0,005\text{сек}$ . и  $t_2 = 0,01\text{сек}$ . Нарисовать график переходного процесса.



4. Условие задачи:  $R_1 = 10 \text{ Ом}$ ,  $R_2 = 20 \text{ Ом}$ ,  $C = 10^{-6} \text{ Ф}$ ,  $E = 100 \text{ В}$ . В момент времени  $t_0$  ключ  $S_1$  замыкается и размыкается в момент времени  $t_1 = 10 \text{ мкс}$ . Ключ  $S_2$  замыкается в момент времени  $t_1$ . Каким будет напряжение  $U_C$  в моменты времени  $t_1 = 10 \text{ мкс}$  и  $t_2 = 40 \text{ мкс}$ .

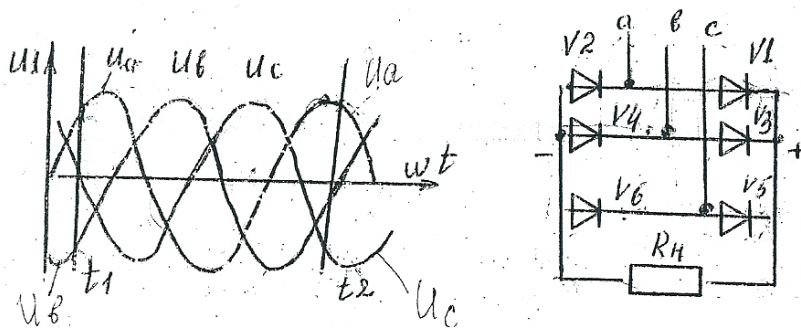


5. Условие задачи:  $E = 10 \text{ В}$ ,  $r = 10 \text{ Ом}$ ,  $L = 0,1 \text{ Гн}$ ,  $R = 105 \text{ Ом}$ ,  $C = 10^{-7} \text{ Ф}$ . Найти ток  $i_L(t)$  переходного процесса и напряжение  $U_L(t)$  при размыкании ключа. Изобразить переходный процесс  $i_L(t)$  и  $U_L(t)$ .



## Тема 6 Электроника. Общие сведения. Элементы электронных схем.

1. Какие вентили открыты в моменты времени  $t_1$



2. Напряжение на нагрузке после выпрямителя равно 90 В. На какое минимальное допустимое обратное напряжение должен быть выбран вентиль в схеме ТМС?

3. Определить схему выпрямления, если амперметр А1 показывает 10 А, амперметр А2 показывает 11,1 А.

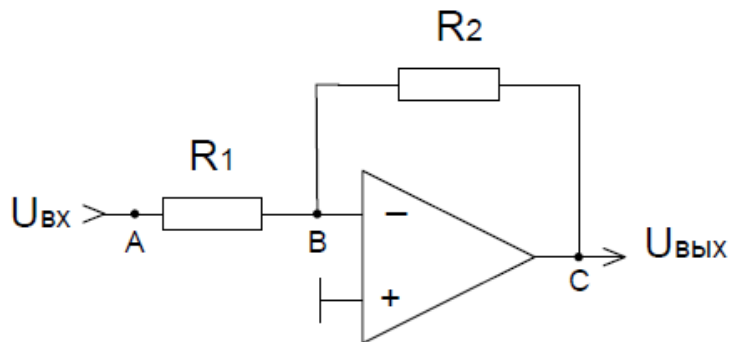


4. Имеются диоды на 2 А и  $U_{об.маx}$  300 В. Какую максимальную мощность можно получить в нагрузке по схеме однофазная нулевая?

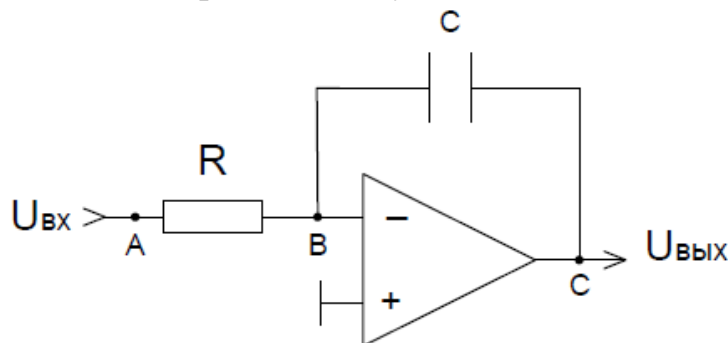
5. Фазное напряжение на зажимах трехфазного трансформатора равно 127 В. Постоянная составляющая тока каждого диода 12 А, схема ТМС. Определить сопротивление нагрузки и постоянную составляющую напряжения на нагрузке.

### Тема 7 Аналоговые электронные устройства.

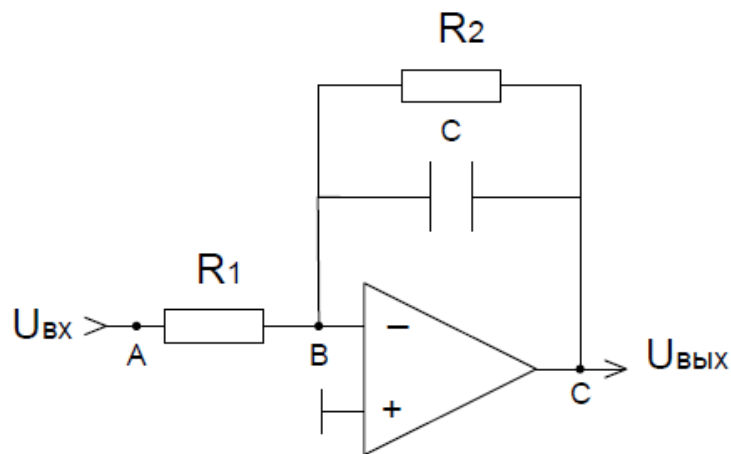
1. Условие задачи: Найти коэффициент усиления по напряжению каскада с операционным усилителем.



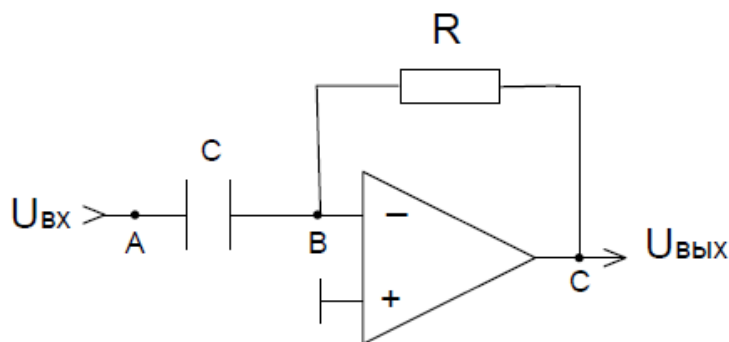
2. Условие задачи: Найти коэффициент усиления по напряжению каскада с операционным усилителем.



3. Условие задачи: Найти коэффициент усиления по напряжению каскада с операционным усилителем.

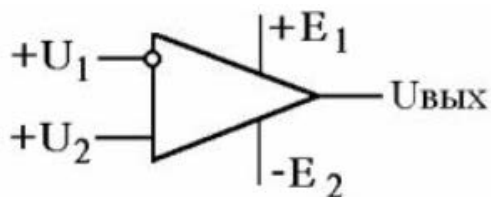


4. Условие задачи: Найти коэффициент усиления по напряжению каскада с операционным усилителем.

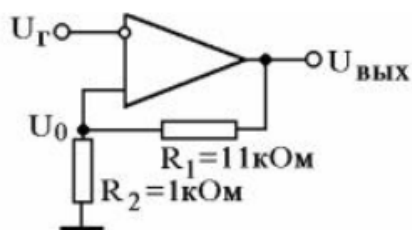


### Тема 8 Цифровая и импульсная электроника.

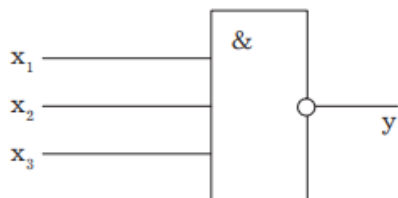
1. Определить максимальную разность входных напряжений  $U$ , при которой простейший компаратор на ОУ всегда переходит из одного состояния к другому. Определить время перехода из одного состояния в другое, если выполняется условие  $|U_1 - U_2| \gg U$ . Известны параметры ОУ:  $K=105$  В,  $U_{CM}=5$  мВ,  $U_{ВЫХ.МАКС} = -U_{ВЫХ.МИН} = 12$  В, скорость нарастания напряжения на выходе ОУ  $\rho$  равна  $10$  В/мкс.



2. Определить пороги срабатывания триггера Шмидта, выполненного по схеме, приведенной на рис. Считать операционный усилитель идеальным, т.е., в частности,  $U_{CM}=0$ , а  $U_{ВЫХ.МАКС} = -U_{ВЫХ.МИН} = 12$  В. В схеме использована положительная обратная связь, обеспечивающая два устойчивых состояния триггера, при которых  $U_{ВЫХ} = +U_{ВЫХ.МАКС}$  и  $U_{ВЫХ} = -U_{ВЫХ.МИН}$ .



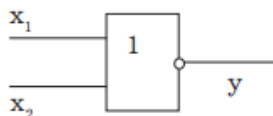
3. Какой элемент приведен на схеме?



4. Какую характеристику транзисторного усилителя отражает график?



5. Какую операцию выполняет схема?



### Задания для выполнения лабораторных работ

#### Тема 1 Постоянный ток. Электрические элементы и цепи постоянного тока. Лабораторная работа №1. Электроизмерительные приборы и измерения.

1. Как определяются абсолютная погрешность прибора и абсолютная погрешность измерения?
2. Как определяется относительная погрешность однократного измерения, если известны класс точности и предел измерения прибора?
3. Что такое класс точности прибора? Какой погрешностью он определяется? Как указывается на шкале прибора?
4. Какой класс точности должен быть у образцового прибора при поверке технического прибора?
5. В какой форме записывается результат однократного измерения с оценкой точности измерения?
6. Амперметр электромагнитной системы имеет предел измерения 1 А и класс точности 1,5. При измерении стрелка установилась на отметке 0,6 А. Запишите результат измерения с оценкой погрешности.

7. Как изменяются абсолютная и относительная погрешности при измерении при различных положениях стрелки (в начале, середине и конце шкалы прибора)?
8. Почему рекомендуется выбирать прибор с таким пределом измерений, чтобы измеряемая величина находилась в последней, третьей части шкалы прибора?
9. Приборами какой системы можно проводить измерения на постоянном, а какими – на переменном токе?
10. Что такое шунт? Изобразите схему его включения с измерительным прибором.
11. Изобразите схему включения в цепь ваттметра.
12. Какие средства расширения для амперметров и вольтметров применяются на постоянном, а какие – на переменном токе?
13. Каковы недостатки квадратичной шкалы?
14. Какую мощность измеряет ваттметр, шкала которого имеет 75 делений, а стрелка показывает 50 делений, если переключатель тока стоит в положении 3 А, а переключатель напряжения – в положении 50 В?
15. В чем преимущество цифровых электронных приборов перед электромеханическими приборами?

### **Лабораторная работа №2. Исследование цепи постоянного тока.**

1. Начертите простейшую электрическую цепь и напишите для нее закон Ома, уравнение равновесия напряжений, уравнение баланса мощностей.
2. От каких величин зависит сопротивление проводов?
3. Написать уравнение баланса мощностей для простейшей цепи, дать ему анализ.
4. При каком условии цепь работает в согласованном режиме? Каковы достоинства и недостатки этого режима? Где он применяется?
5. Каковы допустимые значения потери напряжения в линии при осветительной нагрузке?
6. Какими способами можно снизить потери напряжения в линии?
7. Написать формулы энергии и мощности в цепи постоянного тока и указать единицы их измерения.

### **Лабораторная работа №3. Однофазные цепи переменного тока.**

1. Сформулируйте цель работы и объясните порядок ее выполнения.
2. Дайте определение мгновенного, амплитудного, действующего и среднего значения синусоидально изменяющихся во времени величин. Каковы математические связи между этими величинами?
3. Изобразите схему цепи, в которой может наступить резонанс напряжений. Объясните за счет изменения каких параметров можно добиться резонанса напряжений в этой цепи.
4. Как определить, что в схеме наступил резонанс напряжений? Укажите признаки резонанса по показаниям приборов, включенных в схему.
5. Напишите соотношения, выполняющиеся при резонансе напряжений.



6. Начертите векторные диаграммы для цепи, содержащей последовательно соединенные активные сопротивления, индуктивную катушку и конденсатор для случаев:
7. а)  $X_L > X_C$ , б)  $X_L = X_C$ , в)  $X_L < X_C$ .
8. Определите величину  $X_C$ ,  $X_L$  и  $L$  для  $f=50$  Гц и  $C=40$  мкФ в условиях резонанса напряжений.
9. Как определяются величины  $R_K$ ,  $Z_K$ ,  $R$ ,  $\varphi_K$ ,  $\cos\varphi$  и  $Z$ ?
10. Напишите соотношения и поясните физическое содержание понятий активной, реактивной и полной мощностей.
11. Напишите соотношение, выражающее закон Ома в цепи, содержащей последовательно соединенные резистор, индуктивную катушку и конденсатор.
12. Укажите значение резонанса напряжений в технике.

#### **Лабораторная работа №4. Исследование трехфазных цепей.**

1. Какова цель работы и каков порядок ее выполнения ?
2. Изобразить схему опыта с включением всех приборов. Указать назначение всех приборов.
3. Написать формулы связи линейных токов и напряжений с их фазными значениями при симметричной нагрузке при соединении в “звезду”. Как определяются величины  $\cos \varphi_a$ ,  $\cos \varphi_b$ ,  $\cos \varphi_c$ ,  $P_\Phi$ ,  $P_A$ ,  $P_B$ ,  $P_C$ ,  $P$ ,  $Q$ ,  $S$ ?
4. Рассказать о порядке построения векторной диаграммы напряжений и токов для активной нагрузки.
5. Каково назначение нулевого провода? В каких случаях по нулевому проводу протекает ток и как он определяется?
6. Изобразить схему соединения нагрузки “звездой” и включить приборы для измерения фазных и линейных токов, тока в нейтральном проводе.
7. Почему в нулевой провод никогда не ставят предохранитель?
8. Изобразите векторную диаграмму напряжений и токов при увеличении нагрузки одной из фаз четырехпроводной цепи.
9. Изобразите векторную диаграмму напряжений и токов при увеличении нагрузки в двух фазах четырехпроводной цепи.
10. Изобразите векторную диаграмму напряжений и токов при обрыве одного из линейных проводов в четырехпроводной цепи.
11. Написать формулу связи линейных токов и напряжений с их фазными значениями при симметричной и несимметричной нагрузках при соединении нагрузки в треугольник. Как определяются фазные мощности, мощности всей трехфазной цепи?
12. Каков порядок построения векторной диаграммы напряжений и токов для активной нагрузки?
13. Изобразить векторную диаграмму напряжений и токов при увеличении нагрузки в одной из фаз.
14. Изобразить векторную диаграмму напряжений и токов при увеличении нагрузки в двух фазах.
15. Изобразить векторную диаграмму напряжений и токов при обрыве фазного провода.

16. Во сколько раз изменяется фазные и линейные токи и напряжения при переключении симметричной нагрузки со “звезды” на “треугольник”? Ответ пояснить на примере данных, полученных при исследовании нагрузки, соединенной в “звезду” по предыдущей лабораторной работе.
17. Во сколько раз изменятся мощности при переключении схемы нагрузки со “звезды” на “треугольник”? Ответ пояснить на примере данных, полученных в предыдущей лабораторной работе при симметричной нагрузке.

### **Лабораторная работа №5. Исследование выпрямителей.**

1. Каковы математические связи между действующим, амплитудным и средним значением переменного тока?
2. Изобразите вентиль. Укажите анод и катод. В каком направлении и при каких условиях через вентиль может проходить ток?
3. Назовите основные два параметра, по которым выбирают вентили. Как эти параметры определяются для ОМС и ТМС выпрямления?
4. Начертите схему ОМС и объясните ее работу.
5. Объясните работу ТМС выпрямления.
6. В каких случаях применяется емкостной фильтр, и в каких- индуктивный фильтр?
7. Как влияет сглаживающий фильтр на внешнюю характеристику и форму выходного напряжения?
8. Изобразите внешние характеристики выпрямителя без фильтра и с фильтром: емкостным, индуктивным, Г-образным LC.
9. Каковы коэффициенты пульсаций в ОМС и ТМС?
10. Каковы преимущества ТМС перед ОМС? Где применяется ОМС?
11. Изобразите осциллограммы выпрямленного тока и напряжения при работе на активную нагрузку в ОМС.
12. Изобразите осциллограммы выпрямленного тока и напряжения при работе на активную нагрузку в ТМС.

## **2.2 Оценочные средства для промежуточного контроля<sup>4</sup>**

### **Вопросы к экзамену**

1. ЭЛЕКТРИЧЕСКАЯ ЭНЕРГИЯ, ЕЕ ОСОБЕННОСТИ И ОБЛАСТЬ ПРИМЕНЕНИЯ.
2. РОЛЬ ЭЛЕКТРОТЕХНИКИ И ЭЛЕКТРОНИКИ В РАЗВИТИИ КОМПЛЕКСНОЙ АВТОМАТИЗАЦИИ СОВРЕМЕННЫХ ПРОИЗВОДСТВЕННЫХ ПРОЦЕССОВ И СИСТЕМ УПРАВЛЕНИЯ.
3. ЭЛЕКТРОТЕХНИЧЕСКИЕ ГЕНЕРИРУЮЩИЕ И ПРИЕМНЫЕ УСТРОЙСТВА.
4. ЭЛЕКТРИЧЕСКИЕ ЦЕПИ ПОСТОЯННОГО ТОКА.
5. ЗАКОНЫ ОМА И КИРХГОФА.
6. РЕЖИМЫ РАБОТЫ ЭЛЕКТРИЧЕСКОЙ ЦЕПИ.

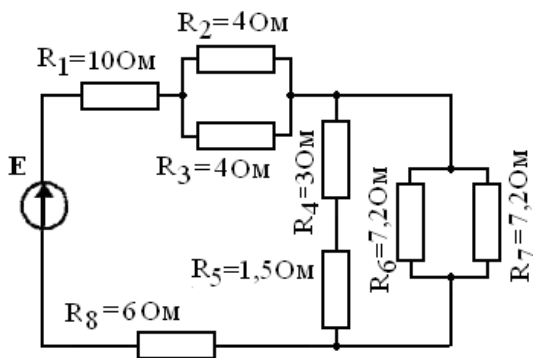
7. ЭНЕРГЕТИЧЕСКИЕ СООТНОШЕНИЯ В ЦЕПЯХ ПОСТОЯННОГО ТОКА.
8. ПОСЛЕДОВАТЕЛЬНОЕ СОЕДИНЕНИЕ ЭЛЕМЕНТОВ ЦЕПИ.
9. ПАРАЛЛЕЛЬНОЕ СОЕДИНЕНИЕ ЭЛЕМЕНТОВ ЦЕПИ.
10. СМЕШАННОЕ СОЕДИНЕНИЕ ЭЛЕМЕНТОВ ЦЕПИ.
11. ОСНОВНЫЕ ПОНЯТИЯ И ОПРЕДЕЛЕНИЯ ПЕРЕМЕННОГО ТОКА.
12. ПОЛУЧЕНИЕ СИНУСОИДАЛЬНОЙ Э.Д.С., ИСТОЧНИКИ Э.Д.С.
13. ДЕЙСТВУЮЩИЕ И СРЕДНИЕ ЗНАЧЕНИЯ СИНУСОИДАЛЬНЫХ Э.Д.С., НАПРЯЖЕНИЯ И ТОКА.
14. ЗАКОНЫ КИРХГОФА ДЛЯ ЭЛЕКТРИЧЕСКОЙ ЦЕПИ СИНУСОИДАЛЬНОГО ТОКА.
15. ИЗОБРАЖЕНИЕ СИНУСОИДАЛЬНЫХ Э.Д.С., НАПРЯЖЕНИЙ И ТОКОВ В ПРЯМОУГОЛЬНЫХ КООРДИНАТАХ.
16. ВЕКТОРНОЕ ИЗОБРАЖЕНИЕ СИНУСОИДАЛЬНЫХ Э.Д.С., НАПРЯЖЕНИЙ И ТОКОВ.
17. ГЕОМЕТРИЧЕСКОЕ СЛОЖЕНИЕ ВРАЩАЮЩИХСЯ ВЕКТОРОВ.
18. ЭЛЕКТРИЧЕСКАЯ ЦЕПЬ С АКТИВНЫМ СОПРОТИВЛЕНИЕМ.
19. ЭЛЕКТРИЧЕСКАЯ ЦЕПЬ С ИНДУКТИВНОСТЬЮ.
20. ЭЛЕКТРИЧЕСКАЯ ЦЕПЬ С ЕМКОСТЬЮ.
21. ЭЛЕКТРИЧЕСКАЯ ЦЕПЬ ПРИ ПОСЛЕДОВАТЕЛЬНОМ СОЕДИНЕНИИ ЭЛЕМЕНТОВ  $R$ ,  $L$  И  $C$ .
22. ХАРАКТЕРИСТИКИ УСТАНОВИВШЕГОСЯ РЕЖИМА ЦЕПИ.
23. ПОСТРОЕНИЕ ВЕКТОРНОЙ ДИАГРАММЫ НАПРЯЖЕНИЙ И ТОКА.
24. ТРЕУГОЛЬНИК НАПРЯЖЕНИЙ И СОПРОТИВЛЕНИЙ.
25. ЭЛЕКТРИЧЕСКАЯ ЦЕПЬ ПРИ ПАРАЛЛЕЛЬНОМ СОЕДИНЕНИИ ЭЛЕМЕНТОВ  $R$ ,  $L$  И  $C$ .
26. ПОСТРОЕНИЕ ВЕКТОРНОЙ ДИАГРАММЫ НАПРЯЖЕНИЙ И ТОКА.
27. ТРЕУГОЛЬНИК ТОКА И ПРОВОДИМОСТЕЙ.
28. МОЩНОСТЬ В ОДНОФАЗНЫХ ЦЕПЯХ СИНУСОИДАЛЬНОГО ТОКА.
29. ПОВЫШЕНИЕ КОЭФФИЦИЕНТА МОЩНОСТИ.
30. ОБЛАСТИ ПРИМЕНЕНИЯ ТРЕХФАЗНЫХ УСТРОЙСТВ, СТРУКТУРА ТРЕХФАЗНОЙ ЦЕПИ.
31. ТРЕХФАЗНЫЙ ГЕНЕРАТОР, ПОЛУЧЕНИЕ ТРЕХФАЗНОЙ СИСТЕМЫ Э.Д.С.
32. СОЕДИНЕНИЕ ОБМОТОК ГЕНЕРАТОРА И ФАЗ ПРИЕМНИКА ЗВЕЗДОЙ.
33. СОЕДИНЕНИЕ ОБМОТОК ГЕНЕРАТОРА И ФАЗ ПРИЕМНИКА ТРЕУГОЛЬНИКОМ.
34. ЛИНЕЙНЫЕ И ФАЗНЫЕ ТОКИ И НАПРЯЖЕНИЯ.
35. НАПРЯЖЕНИЕ МЕЖДУ НЕЙТРАЛЬНЫМИ ТОЧКАМИ ГЕНЕРАТОРА И ПРИЕМНИКА.
36. ТРЕХФАЗНАЯ ЦЕПЬ С НЕСИММЕТРИЧНЫМ ПРИЕМНИКОМ.
37. МОЩНОСТЬ ТРЁХФАЗНОЙ СИСТЕМЫ.
38. ОСНОВНЫЕ ПОНЯТИЯ И ПРИНЦИПЫ АНАЛИЗА ПЕРЕХОДНЫХ ПРОЦЕССОВ.

39. ПЕРЕХОДНЫЕ ПРОЦЕССЫ ПРИ ПОДКЛЮЧЕНИИ К ИСТОЧНИКУ ПОСТОЯННОГО НАПРЯЖЕНИЯ ЦЕПИ С ПОСЛЕДОВАТЕЛЬНЫМ СОЕДИНЕНИЕМ ЭЛЕМЕНТОВ R, L.
40. ПЕРЕХОДНЫЕ ПРОЦЕССЫ ПРИ ЗАРЯДКЕ И РАЗРЯДКЕ КОНДЕНСАТОРА.
41. ПЕРЕХОДНЫЕ ПРОЦЕССЫ ПРИ ПОДКЛЮЧЕНИИ К ИСТОЧНИКУ СИНУСОИДАЛЬНОГО НАПРЯЖЕНИЯ ЦЕПИ С ПОСЛЕДОВАТЕЛЬНЫМ СОЕДИНЕНИЕМ ЭЛЕМЕНТОВ С R И L.
42. ПЕРЕХОДНЫЕ ПРОЦЕССЫ ПРИ ПОДКЛЮЧЕНИИ К ИСТОЧНИКУ СИНУСОИДАЛЬНОГО НАПРЯЖЕНИЯ ЦЕПИ С ПОСЛЕДОВАТЕЛЬНЫМ СОЕДИНЕНИЕМ ЭЛЕМЕНТОВ R И C.
43. ЭЛЕКТРОМЕХАНИЧЕСКИЕ ИЗМЕРИТЕЛЬНЫЕ ПРИБОРЫ.
44. ОБЩИЕ СВЕДЕНИЯ ОБ ЭЛЕКТРОИЗМЕРИТЕЛЬНЫХ ПРИБОРАХ.
45. ОБЛАСТИ ПРИМЕНЕНИЯ ЭЛЕКТРОМЕХАНИЧЕСКИХ ПРИБОРОВ.
46. СПОСОБЫ ВКЛЮЧЕНИЯ ПРИБОРОВ В ЦЕПЬ.
47. ОСОБЕННОСТИ ИЗМЕРЕНИЯ ЦИФРОВЫМИ ЭЛЕКТРОННЫМИ ПРИБОРАМИ.
48. ПОГРЕШНОСТИ ИЗМЕРЕНИЙ И ИЗМЕРИТЕЛЬНЫХ ПРИБОРОВ.
49. ПРЕДСТАВЛЕНИЕ РЕЗУЛЬТАТА ИЗМЕРЕНИЙ ПРИ ОДНОКРАТНЫХ ИЗМЕРЕНИЯХ.
50. КОСВЕННЫЕ ИЗМЕРЕНИЯ И ИХ ПОГРЕШНОСТИ
51. В КАКИХ ЕДИНИЦАХ ИЗМЕРЯЕТСЯ МАГНИТНОЕ СОПРОТИВЛЕНИЕ И МАГНИТНОЕ НАПРЯЖЕНИЕ В СХЕМАХ ЗАМЕЩЕНИЯ МАГНИТНЫХ ЦЕПЕЙ?
52. ДАТЬ ОПРЕДЕЛЕНИЕ «МАГНИТНАЯ ЦЕПЬ».
53. НАЗВАТЬ ТИПЫ МАГНИТНЫХ ЦЕПЕЙ.
54. ЗАКОН АМПЕРА ДЛЯ МАГНИТНЫХ ЦЕПЕЙ.
55. ЗАКОН ФАРАДЕЯ ДЛЯ МАГНИТНЫХ ЦЕПЕЙ.
56. ЗАКОН ПОЛНОГО ТОКА ДЛЯ МАГНИТНЫХ ЦЕПЕЙ.
57. ЗАКОН ОМА ДЛЯ ОДНОРОДНОЙ МАГНИТНОЙ ЦЕПИ.
58. ПЕРВЫЙ ЗАКОН КИРХГОФА ДЛЯ МАГНИТНЫХ ЦЕПЕЙ.
59. ВТОРОЙ ЗАКОН КИРХГОФА ДЛЯ НЕОДНОРОДНОЙ МАГНИТНОЙ ЦЕПИ.
60. ЗАПИШИТЕ ЗАКОН ОМА ДЛЯ УЧАСТКА МАГНИТНОЙ ЦЕПИ И ЗАКОНЫ КИРХГОФА ДЛЯ РАЗВЕТВЛЁННОЙ МАГНИТНОЙ ЦЕПИ ПОСТОЯННОГО МАГНИТНОГО ПОТОКА.
61. ПРИВЕДИТЕ ПРИМЕРЫ УСТРОЙСТВ С ПОСТОЯННЫМИ И ПЕРЕМЕННЫМИ МАГНИТНЫМИ ПОТОКАМИ.

## Экзаменационные билеты.

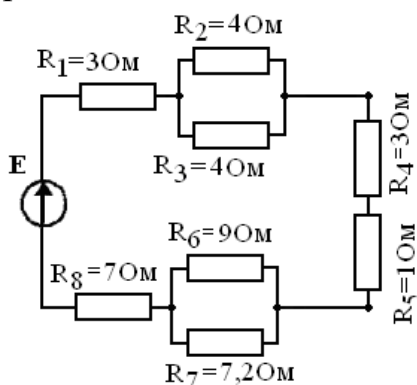
### №1

1. ЭЛЕКТРИЧЕСКАЯ ЭНЕРГИЯ, ЕЕ ОСОБЕННОСТИ И ОБЛАСТЬ ПРИМЕНЕНИЯ.
2. ПРИВЕДИТЕ ПРИМЕРЫ УСТРОЙСТВ С ПОСТОЯННЫМИ И ПЕРЕМЕННЫМИ МАГНИТНЫМИ ПОТОКАМИ.
3. РЕШИТЬ ЗАДАЧУ: Дано:  $E=U=200$  В. Найти:  $I_8$  (А),  $U_6$  (В),  $P$  (Вт). Провести анализ изменения данных величин при выключении  $R_7$



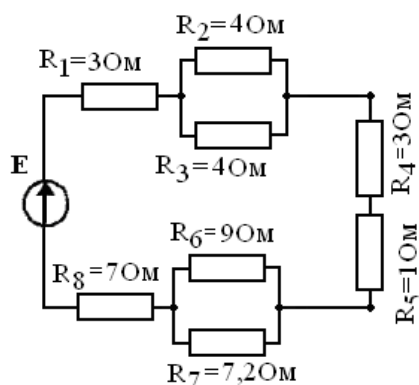
### №2

1. ЗАПИШИТЕ ЗАКОН ОМА ДЛЯ УЧАСТКА МАГНИТНОЙ ЦЕПИ И ЗАКОНЫ КИРХГОФА ДЛЯ РАЗВЕТВЛЁННОЙ МАГНИТНОЙ ЦЕПИ ПОСТОЯННОГО МАГНИТНОГО ПОТОКА.
2. РОЛЬ ЭЛЕКТРОТЕХНИКИ И ЭЛЕКТРОНИКИ В РАЗВИТИИ КОМПЛЕКСНОЙ АВТОМАТИЗАЦИИ СОВРЕМЕННЫХ ПРОИЗВОДСТВЕННЫХ ПРОЦЕССОВ И СИСТЕМ УПРАВЛЕНИЯ.
3. РЕШИТЬ ЗАДАЧУ: Дано:  $E=U=200$  В. Найти:  $I_8$  (А),  $U_6$  (В),  $P$  (Вт). Провести анализ изменения данных величин при выключении  $R_7$



### №3

1. ВТОРОЙ ЗАКОН КИРХГОФА ДЛЯ НЕОДНОРОДНОЙ МАГНИТНОЙ ЦЕПИ.
2. ЭЛЕКТРОТЕХНИЧЕСКИЕ ГЕНЕРИРУЮЩИЕ И ПРИЕМНЫЕ УСТРОЙСТВА.
3. РЕШИТЬ ЗАДАЧУ: Дано:  $E=U$ ,  $I_8 = 10$  А. Найти:  $I_2$  (А),  $U_2$  (В),  $P$  (Вт). Провести анализ изменения данных величин при выключении  $R_7$ .



#### №4

1. ПЕРВЫЙ ЗАКОН КИРХГОФА ДЛЯ МАГНИТНЫХ ЦЕПЕЙ.
2. ЭЛЕКТРИЧЕСКИЕ ЦЕПИ ПОСТОЯННОГО ТОКА.
3. РЕШИТЬ ЗАДАЧУ: Фазное напряжение на зажимах трехфазного трансформатора равно 127 В. Постоянная составляющая тока каждого диода 12 А, схема ТМС. Определить сопротивление нагрузки и постоянную составляющую напряжения на нагрузке.

#### №5

1. ЗАКОНЫ ОМА И КИРХГОФА.
2. ЗАКОН ОМА ДЛЯ ОДНОРОДНОЙ МАГНИТНОЙ ЦЕПИ.
3. РЕШИТЬ ЗАДАЧУ: Выбрать схему выпрямления и рассчитать параметры вентиляей для питания двигателя постоянного тока мощностью 4,5 кВт, 220В, КПД = 84%.

#### №6

1. ЗАКОН ПОЛНОГО ТОКА ДЛЯ МАГНИТНЫХ ЦЕПЕЙ.
2. РЕЖИМЫ РАБОТЫ ЭЛЕКТРИЧЕСКОЙ ЦЕПИ.
3. РЕШИТЬ ЗАДАЧУ: Дана сеть 380/660 В. Какое напряжение на нагрузке можно получить после выпрямителя по схеме ТНС без трансформатора и какова при этом амплитуда пульсаций выпрямленного напряжения?

#### №7

1. ЭНЕРГЕТИЧЕСКИЕ СООТНОШЕНИЯ В ЦЕПЯХ ПОСТОЯННОГО ТОКА.
2. ЗАКОН ФАРАДЕЯ ДЛЯ МАГНИТНЫХ ЦЕПЕЙ.
3. РЕШИТЬ ЗАДАЧУ: Какова амплитуда переменной составляющей выпрямленного напряжения в схеме ТНС с фильтром, если коэффициент сглаживания равен 10, а постоянное напряжение на нагрузке 100 В.

#### №8

1. ПОСЛЕДОВАТЕЛЬНОЕ СОЕДИНЕНИЕ ЭЛЕМЕНТОВ ЦЕПИ.
2. ЗАКОН АМПЕРА ДЛЯ МАГНИТНЫХ ЦЕПЕЙ.

- РЕШИТЬ ЗАДАЧУ: Выбрать схему выпрямления и рассчитать параметры вентиляей для питания двигателя постоянного тока мощностью 1,5 кВт, 220В, КПД = 95%.

#### №9

- ПАРАЛЛЕЛЬНОЕ СОЕДИНЕНИЕ ЭЛЕМЕНТОВ ЦЕПИ.
- НАЗВАТЬ ТИПЫ МАГНИТНЫХ ЦЕПЕЙ.
- РЕШИТЬ ЗАДАЧУ: Для измерения сопротивления цепи и мощности нагрузки косвенным методом выбраны приборы: амперметр А с пределом измерения 5 А и классом точности 4,0 и вольтметр V с пределом измерения 50 В и классом точности 2.5. Во время измерения, амперметр показал 3 А, вольтметр 40 В. Каковы сопротивление цепи и мощность нагрузки, абсолютная и относительная погрешность измерения сопротивления и мощности косвенным методом?

#### №10

- СМЕШАННОЕ СОЕДИНЕНИЕ ЭЛЕМЕНТОВ ЦЕПИ.
- ДАТЬ ОПРЕДЕЛЕНИЕ «МАГНИТНАЯ ЦЕПЬ».
- РЕШИТЬ ЗАДАЧУ: Для измерения сопротивления цепи и мощности нагрузки косвенным методом выбраны приборы: амперметр А с пределом измерения 3 А и классом точности 0.5 и вольтметр V с пределом измерения 100 В и классом точности 1.5. Во время измерения, амперметр показал 2,5 А, вольтметр 80 В. Каковы сопротивление цепи и мощность нагрузки, абсолютная и относительная погрешность измерения сопротивления и мощности косвенным методом?

#### №11

- КОСВЕННЫЕ ИЗМЕРЕНИЯ И ИХ ПОГРЕШНОСТИ.
- ОСНОВНЫЕ ПОНЯТИЯ И ОПРЕДЕЛЕНИЯ ПЕРЕМЕННОГО ТОКА.
- РЕШИТЬ ЗАДАЧУ: По заданным параметрам нагрузки рассчитать недостающие параметры нагрузки. Выбрать схему выпрямления и начертить ее с питанием от трансформатора. Сглаживающий фильтр не применять. Рассчитать параметры выпрямителя и вентиляей (диодов). По справочнику выбрать тип вентиляей (диодов).

Параметры нагрузки			
$P_0$ , кВт	$U_0$ , В	$I_0$ , А	$R_{нагр.}$ , Ом
0,1	9	-	-

#### №12

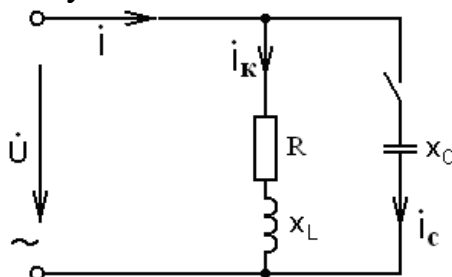
- ПРЕДСТАВЛЕНИЕ РЕЗУЛЬТАТА ИЗМЕРЕНИЙ ПРИ ОДНОКРАТНЫХ ИЗМЕРЕНИЯХ.
- ПОЛУЧЕНИЕ СИНУСОИДАЛЬНОЙ Э.Д.С., ИСТОЧНИКИ Э.Д.С.
- РЕШИТЬ ЗАДАЧУ: По заданным параметрам нагрузки рассчитать недостающие параметры нагрузки. Выбрать схему выпрямления и начертить ее с питанием от трансформатора. Сглаживающий фильтр не применять. Рассчитать параметры выпрямителя и вентиляей (диодов). По справочнику выбрать тип вентиляей (диодов).

Параметры нагрузки			
$P_0$ , кВт	$U_0$ , В	$I_0$ , А	$R_{нагр.}$ , Ом

3,0	-	150	-
-----	---	-----	---

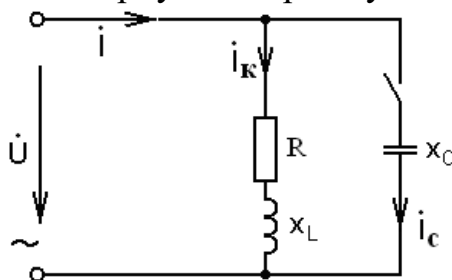
### №13

1. ДЕЙСТВУЮЩИЕ И СРЕДНИЕ ЗНАЧЕНИЯ СИНУСОИДАЛЬНЫХ Э.Д.С., НАПРЯЖЕНИЯ И ТОКА.
2. ПОГРЕШНОСТИ ИЗМЕРЕНИЙ И ИЗМЕРИТЕЛЬНЫХ ПРИБОРОВ.
3. РЕШИТЬ ЗАДАЧУ: В цепь синусоидального тока напряжением  $U=80\text{ В}$  и частотой  $f$  включена катушка с активным сопротивлением  $R=30\text{ Ом}$  и индуктивным  $X_L=40\text{ Ом}$ . Определить: 1) Ток в катушке. 2) Коэффициент мощности. 3) Полную, активную и реактивную мощности. 4) Емкость, при которой в цепи наступит резонанс токов. 5) Построить векторную диаграмму.



### №14

1. ЗАКОНЫ КИРХГОФА ДЛЯ ЭЛЕКТРИЧЕСКОЙ ЦЕПИ СИНУСОИДАЛЬНОГО ТОКА.
2. ОСОБЕННОСТИ ИЗМЕРЕНИЯ ЦИФРОВЫМИ ЭЛЕКТРОННЫМИ ПРИБОРАМИ.
3. РЕШИТЬ ЗАДАЧУ: В цепь синусоидального тока напряжением  $U=100\text{ В}$  и частотой  $f$  включена катушка с активным сопротивлением  $R=40\text{ Ом}$  и индуктивным  $X_L=30\text{ Ом}$ . Определить: 1) Ток в катушке. 2) Коэффициент мощности. 3) Полную, активную и реактивную мощности. 4) Емкость, при которой в цепи наступит резонанс токов. 5) Построить векторную диаграмму.



### №15

1. ИЗОБРАЖЕНИЕ СИНУСОИДАЛЬНЫХ Э.Д.С., НАПРЯЖЕНИЙ И ТОКОВ В ПРЯМОУГОЛЬНЫХ КООРДИНАТАХ.
2. ПЕРЕХОДНЫЕ ПРОЦЕССЫ ПРИ ПОДКЛЮЧЕНИИ К ИСТОЧНИКУ СИНУСОИДАЛЬНОГО НАПРЯЖЕНИЯ ЦЕПИ С ПОСЛЕДОВАТЕЛЬНЫМ СОЕДИНЕНИЕМ ЭЛЕМЕНТОВ R И C.
3. РЕШИТЬ ЗАДАЧУ: Для однофазного трансформатора, параметры которого приведены в таблице определить номинальные токи первичной  $I_{1НОМ}$  и вторичной



$I_{2НОМ}$  обмоток, коэффициент трансформации, число витков и диаметр каждой обмотки при плотности тока в обмотках  $J = 2,5 \text{ А/мм}^2$ .

$S_{НОМ}$ кВА	$U_1$ В	$U_2$ В	$B_m$ Тл	$Q_C$ см <sup>2</sup>	$f$ Гц	$\eta$
0,05	220	12	1,25	3	50	0,75

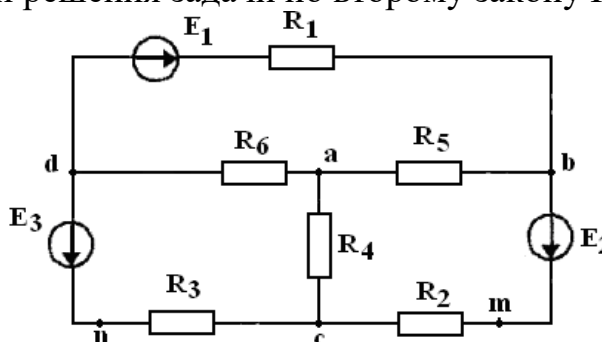
№16

1. ВЕКТОРНОЕ ИЗОБРАЖЕНИЕ СИНУСОИДАЛЬНЫХ Э.Д.С., НАПРЯЖЕНИЙ И ТОКОВ.
2. ПЕРЕХОДНЫЕ ПРОЦЕССЫ ПРИ ПОДКЛЮЧЕНИИ К ИСТОЧНИКУ СИНУСОИДАЛЬНОГО НАПРЯЖЕНИЯ ЦЕПИ С ПОСЛЕДОВАТЕЛЬНЫМ СОЕДИНЕНИЕМ ЭЛЕМЕНТОВ С R И L.
3. РЕШИТЬ ЗАДАЧУ: Для однофазного трансформатора, параметры которого приведены в таблице определить номинальные токи первичной  $I_{1НОМ}$  и вторичной  $I_{2НОМ}$  обмоток, коэффициент трансформации, число витков и диаметр каждой обмотки при плотности тока в обмотках  $J = 2,5 \text{ А/мм}^2$ .

$S_{НОМ}$ кВА	$U_1$ В	$U_2$ В	$B_m$ Тл	$Q_C$ см <sup>2</sup>	$f$ Гц	$\eta$
0,05	0,05	127	24	1,45	1,0	400

№17

1. ГЕОМЕТРИЧЕСКОЕ СЛОЖЕНИЕ ВРАЩАЮЩИХСЯ ВЕКТОРОВ.
2. ПЕРЕХОДНЫЕ ПРОЦЕССЫ ПРИ ЗАРЯДКЕ И РАЗРЯДКЕ КОНДЕНСАТОРА.
3. РЕШИТЬ ЗАДАЧУ: Для электрической цепи, значения ЭДС источников и сопротивлений приемников выполнить следующее: составить уравнения для определения токов путем непосредственного применения законов Кирхгофа (указав, для каких узлов и контуров эти уравнения записаны). Решать эту систему уравнений не следует. Определить токи в ветвях методом контурных токов. Определить режимы работы активных элементов и составить баланс мощностей. Провести проверку правильности решения задачи по второму закону Кирхгофа.

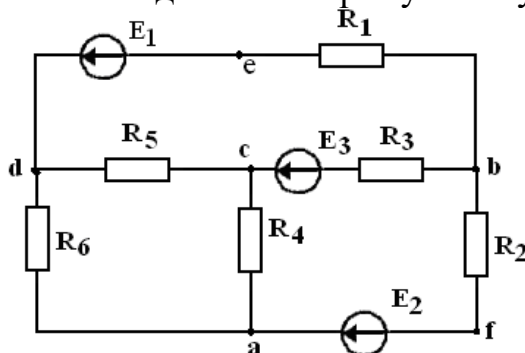


$E_1$ В	$E_2$ В	$E_3$ В	$R_1$ Ом	$R_2$ Ом	$R_3$ Ом	$R_4$ Ом	$R_5$ Ом	$R_6$ Ом
25	-	15	4	3	2	5	4	3

№18

1. ЭЛЕКТРИЧЕСКАЯ ЦЕПЬ С АКТИВНЫМ СОПРОТИВЛЕНИЕМ.

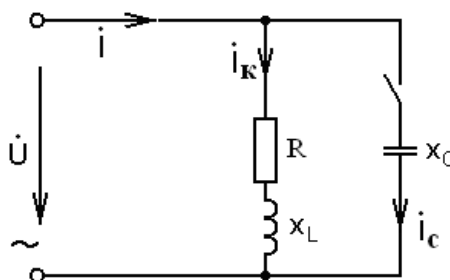
2. ПЕРЕХОДНЫЕ ПРОЦЕССЫ ПРИ ПОДКЛЮЧЕНИИ К ИСТОЧНИКУ ПОСТОЯННОГО НАПРЯЖЕНИЯ ЦЕПИ С ПОСЛЕДОВАТЕЛЬНЫМ СОЕДИНЕНИЕМ ЭЛЕМЕНТОВ R, L.
3. РЕШИТЬ ЗАДАЧУ: Для электрической цепи, значения ЭДС источников и сопротивлений приемников выполнить следующее: составить уравнения для определения токов путем непосредственного применения законов Кирхгофа (указав, для каких узлов и контуров эти уравнения записаны). Решать эту систему уравнений не следует. Определить токи в ветвях методом контурных токов. Определить режимы работы активных элементов и составить баланс мощностей. Провести проверку правильности решения задачи по второму закону Кирхгофа.



$E_1,$ В	$E_2,$ В	$E_3,$ В	$R_1,$ Ом	$R_2,$ Ом	$R_3,$ Ом	$R_4,$ Ом	$R_5,$ Ом	$R_6,$ Ом
120	-	36	12	16	8	10	12	15

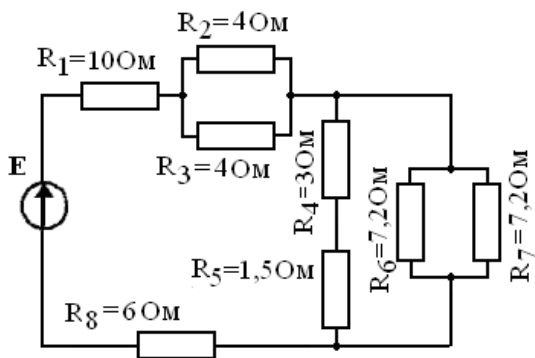
#### №19

1. ЭЛЕКТРИЧЕСКАЯ ЦЕПЬ С ИНДУКТИВНОСТЬЮ.
2. ОСНОВНЫЕ ПОНЯТИЯ И ПРИНЦИПЫ АНАЛИЗА ПЕРЕХОДНЫХ ПРОЦЕССОВ.
3. В цепь синусоидального тока напряжением  $U=120$  В и частотой  $f$  включена катушка с активным сопротивлением  $R=50$  Ом и индуктивным  $X_L=80$  Ом. Определить: 1) Ток в катушке. 2) Коэффициент мощности. 3) Полную, активную и реактивную мощности. 4) Емкость, при которой в цепи наступит резонанс токов. 5) Построить векторную диаграмму.



#### №20

1. ЭЛЕКТРИЧЕСКАЯ ЦЕПЬ С ЕМКОСТЬЮ.
2. МОЩНОСТЬ ТРЁХФАЗНОЙ СИСТЕМЫ.
3. РЕШИТЬ ЗАДАЧУ: Дано:  $E=U$ ,  $I_8 = 10$  А. Найти:  $I_2$  (А),  $U_2$  (В),  $P$  (Вт). Провести анализ изменения данных величин при выключении  $R_7$ .



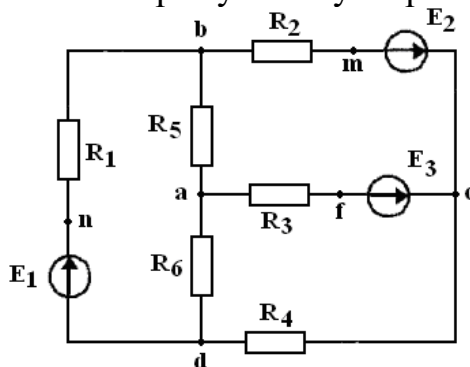
№21

1. ЭЛЕКТРИЧЕСКАЯ ЦЕПЬ ПРИ ПОСЛЕДОВАТЕЛЬНОМ СОЕДИНЕНИИ ЭЛЕМЕНТОВ R, L И С.
2. ТРЕХФАЗНАЯ ЦЕПЬ С НЕСИММЕТРИЧНЫМ ПРИЕМНИКОМ.
3. РЕШИТЬ ЗАДАЧУ: По заданным параметрам нагрузки рассчитать недостающие параметры нагрузки. Выбрать схему выпрямления и начертить ее с питанием от трансформатора. Сглаживающий фильтр не применять. Рассчитать параметры выпрямителя и вентилей (диодов). По справочнику выбрать тип вентилей (диодов).

Параметры нагрузки			
$P_0$ , кВт	$U_0$ , В	$I_0$ , А	$R_{нагр.}$ , Ом
0,4			3,24

№22

1. ХАРАКТЕРИСТИКИ УСТАНОВИВШЕГОСЯ РЕЖИМА ЦЕПИ.
2. НАПРЯЖЕНИЕ МЕЖДУ НЕИТРАЛЬНЫМИ ТОЧКАМИ ГЕНЕРАТОРА И ПРИЕМНИКА.
3. Для электрической цепи, значения ЭДС источников и сопротивлений приемников выполнить следующее: составить уравнения для определения токов путем непосредственного применения законов Кирхгофа (указав, для каких узлов и контуров эти уравнения записаны). Решать эту систему уравнений не следует. Определить токи в ветвях методом контурных токов. Определить режимы работы активных элементов и составить баланс мощностей. Провести проверку правильности решения задачи по второму закону Кирхгофа.

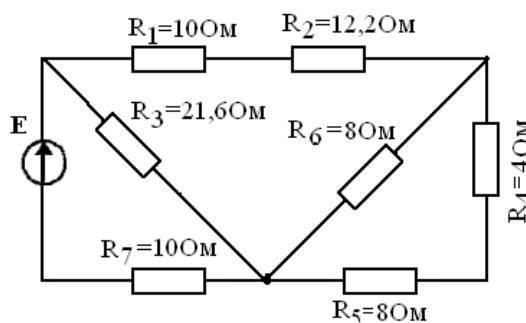


$E_1$ , В	$E_2$ , В	$E_3$ , В	$R_1$ , Ом	$R_2$ , Ом	$R_3$ , Ом	$R_4$ , Ом	$R_5$ , Ом	$R_6$ , Ом
--------------	--------------	--------------	---------------	---------------	---------------	---------------	---------------	---------------

120	100	-	21	25	20	26	22	20
-----	-----	---	----	----	----	----	----	----

### №23

- ПОСТРОЕНИЕ ВЕКТОРНОЙ ДИАГРАММЫ НАПРЯЖЕНИЙ И ТОКА.
- ЛИНЕЙНЫЕ И ФАЗНЫЕ ТОКИ И НАПРЯЖЕНИЯ.
- РЕШИТЬ ЗАДАЧУ: Дано:  $E=U$ ,  $I_7 = 10$  А. Найти:  $I_2$  (А),  $U_2$  (В),  $P$  (Вт). Провести анализ изменения данных величин при выключении  $R_5$



### №24

- ТРЕУГОЛЬНИК НАПРЯЖЕНИЙ И СОПРОТИВЛЕНИЙ.
- СОЕДИНЕНИЕ ОБМОТОК ГЕНЕРАТОРА И ФАЗ ПРИЕМНИКА ТРЕУГОЛЬНИКОМ.
- РЕШИТЬ ЗАДАЧУ: Для однофазного трансформатора, параметры которого приведены в таблице определить номинальные токи первичной  $I_{1НОМ}$  и вторичной  $I_{2НОМ}$  обмоток, коэффициент трансформации, число витков и диаметр каждой обмотки при плотности тока в обмотках  $J = 2,5$  А/мм<sup>2</sup>.

$S_{НОМ}$ кВА	$U_1$ В	$U_2$ В	$B_m$ Тл	$Q_C$ см <sup>2</sup>	$f$ Гц	$\eta$
0,25	220	36	1,1	7,0	50	0,94

### №25

- ЭЛЕКТРИЧЕСКАЯ ЦЕПЬ ПРИ ПАРАЛЛЕЛЬНОМ СОЕДИНЕНИИ ЭЛЕМЕНТОВ R, L И C.
- СОЕДИНЕНИЕ ОБМОТОК ГЕНЕРАТОРА И ФАЗ ПРИЕМНИКА ЗВЕЗДОЙ.
- Для измерения сопротивления цепи и мощности нагрузки косвенным методом выбраны приборы: амперметр А с пределом измерения 3 А и классом точности 1.5 и вольтметр V с пределом измерения 100 В и классом точности 2.5. Во время измерения, амперметр показал 2,0 А, вольтметр 90 В. Каковы сопротивление цепи и мощность нагрузки, абсолютная и относительная погрешность измерения сопротивления и мощности косвенным методом?

### №26

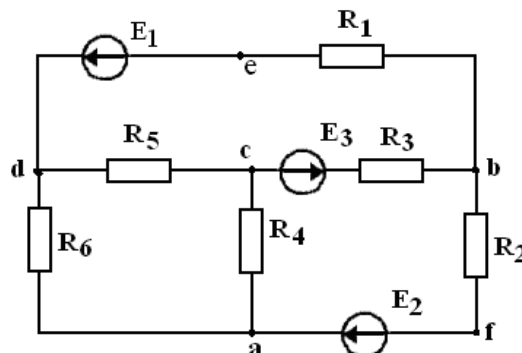
- ПОСТРОЕНИЕ ВЕКТОРНОЙ ДИАГРАММЫ НАПРЯЖЕНИЙ И ТОКА.
- ТРЕХФАЗНЫЙ ГЕНЕРАТОР, ПОЛУЧЕНИЕ ТРЕХФАЗНОЙ СИСТЕМЫ Э.Д.С.

3. РЕШИТЬ ЗАДАЧУ: По заданным параметрам нагрузки рассчитать недостающие параметры нагрузки. Выбрать схему выпрямления и начертить ее с питанием от трансформатора. Сглаживающий фильтр не применять. Рассчитать параметры выпрямителя и вентиляей (диодов). По справочнику выбрать тип вентиляей (диодов).

Параметры нагрузки			
$P_0$ , кВт	$U_0$ , В	$I_0$ , А	$R_{нагр.}$ , Ом
3,0		68,2	

№27

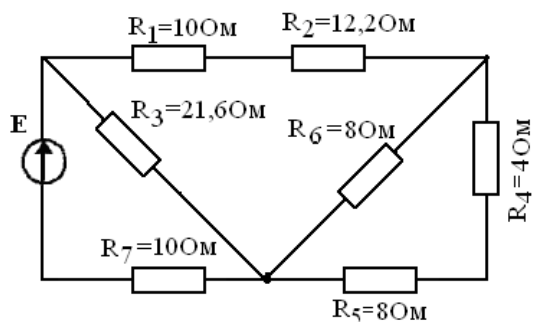
1. ТРЕУГОЛЬНИК ТОКА И ПРОВОДИМОСТЕЙ.
2. ОБЛАСТИ ПРИМЕНЕНИЯ ТРЕХФАЗНЫХ УСТРОЙСТВ, СТРУКТУРА ТРЕХФАЗНОЙ ЦЕПИ.
3. РЕШИТЬ ЗАДАЧУ: Для электрической цепи, значения ЭДС источников и сопротивлений приемников выполнить следующее: составить уравнения для определения токов путем непосредственного применения законов Кирхгофа (указав, для каких узлов и контуров эти уравнения записаны). Решать эту систему уравнений не следует. Определить токи в ветвях методом контурных токов. Определить режимы работы активных элементов и составить баланс мощностей. Провести проверку правильности решения задачи по второму закону Кирхгофа.



$E_1$ , В	$E_2$ , В	$E_3$ , В	$R_1$ , Ом	$R_2$ , Ом	$R_3$ , Ом	$R_4$ , Ом	$R_5$ , Ом	$R_6$ , Ом
25	-	140	160	25	20	24	26	23

№28

1. МОЩНОСТЬ В ОДНОФАЗНЫХ ЦЕПЯХ СИНУСОИДАЛЬНОГО ТОКА.
2. ОСНОВНЫЕ ПОНЯТИЯ И ПРИНЦИПЫ АНАЛИЗА ПЕРЕХОДНЫХ ПРОЦЕССОВ.
3. РЕШИТЬ ЗАДАЧУ: Дано:  $E=U$ ,  $I_3 = 10$  А. Найти:  $I_2$  (А),  $U_2$  (В),  $P$  (Вт). Провести анализ изменения данных величин при выключении  $R_5$

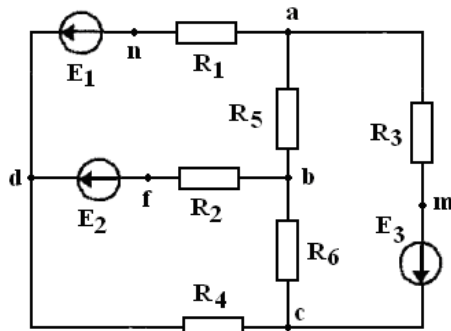


№29

1. ПОВЫШЕНИЕ КОЭФФИЦИЕНТА МОЩНОСТИ.
2. ПОГРЕШНОСТИ ИЗМЕРЕНИЙ И ИЗМЕРИТЕЛЬНЫХ ПРИБОРОВ.
3. РЕШИТЬ ЗАДАЧУ: Дана сеть 220/380 В. Какое напряжение на нагрузке можно получить после выпрямителя по схеме ТНС без трансформатора и какова при этом амплитуда пульсаций выпрямленного напряжения?

№30

1. РЕЖИМЫ РАБОТЫ ЭЛЕКТРИЧЕСКОЙ ЦЕПИ.
2. СОЕДИНЕНИЕ ОБМОТОК ГЕНЕРАТОРА И ФАЗ ПРИЕМНИКА ТРЕУГОЛЬНИКОМ.
3. РЕШИТЬ ЗАДАЧУ: Для электрической цепи, значения ЭДС источников и сопротивлений приемников выполнить следующее: составить уравнения для определения токов путем непосредственного применения законов Кирхгофа (указав, для каких узлов и контуров эти уравнения записаны). Решать эту систему уравнений не следует. Определить токи в ветвях методом контурных токов. Определить режимы работы активных элементов и составить баланс мощностей. Провести проверку правильности решения задачи по второму закону Кирхгофа.



$E_1,$ В	$E_2,$ В	$E_3,$ В	$R_1,$ Ом	$R_2,$ Ом	$R_3,$ Ом	$R_4,$ Ом	$R_5,$ Ом	$R_6,$ Ом
150	50	-	6	4	3	8	8	6

Оценивание результатов обучения в форме уровня сформированности элементов компетенций проводится путем контроля во время промежуточной аттестации в форме экзамена:

а) оценка «отлично» – компетенция(и) или ее часть(и) сформированы полностью на продвинутом уровне;

б) оценка «хорошо» – компетенция(и) или ее часть(и) сформированы на повышенном уровне;

в) оценка «удовлетворительно» - компетенция(и) или ее часть(и) сформированы на пороговом уровне;

г) оценка «неудовлетворительно» - компетенция(и) или ее часть(и) не сформированы.

Критерии, на основе которых выставляются оценки при проведении текущего контроля и промежуточной аттестации приведены в табл. 1.

Оценка «неудовлетворительно» ставятся также в случаях, если обучающийся не приступал к выполнению задания, а также при обнаружении следующих нарушений:

- списывание;
- плагиат;
- фальсификация данных и результатов работы.

Таблица 1 – Критерии выставления оценок при проведении текущего контроля и промежуточной аттестации

Шкала оценки	Оценка	Критерий выставления оценки
Четырехбалльная шкала	Отлично	Обучающийся ответил на все теоретические вопросы. Показал знания в рамках учебного материала, в том числе и по заданиям СРС. Выполнил практические и лабораторные задания. Показал высокий уровень умения и владения навыками применения полученных знаний и умений при решении задач в расширенных рамках учебного материала.
	хорошо	Обучающийся ответил на большую часть теоретических вопросов. Показал знания в узких рамках учебного материала. Выполнил практические и лабораторные задания с допустимой погрешностью. Показал хороший уровень умения и владения навыками применения полученных знаний и умений при решении задач в рамках учебного материала.
	удовлетворительно	Обучающиеся при ответе на теоретические вопросы и при выполнении практических заданий и лабораторных работ, продемонстрировал низкий уровень знаний и умений при решении задач в рамках учебного материала. При ответах на дополнительные вопросы были допущены неправильные ответы
	неудовлетворительно	Обучающиеся при ответе на теоретические вопросы и при выполнении практических заданий и лабораторных работ, продемонстрировал крайне низкий уровень знаний и умений при решении задач в рамках

		учебного материала. При ответах на дополнительные вопросы было допущено множество неправильных ответов
--	--	--



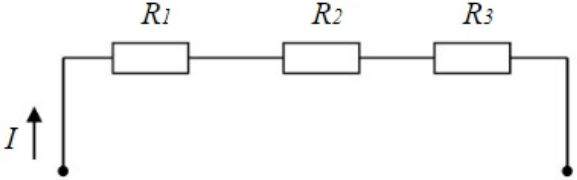
## 2.3. Итоговая диагностическая работа по дисциплине

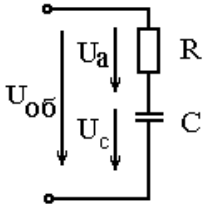
### ЗАДАНИЯ ДЛЯ ДИАГНОСТИЧЕСКОЙ РАБОТЫ ПО ДИСЦИПЛИНЕ (МОДУЛЮ), ПРАКТИКЕ

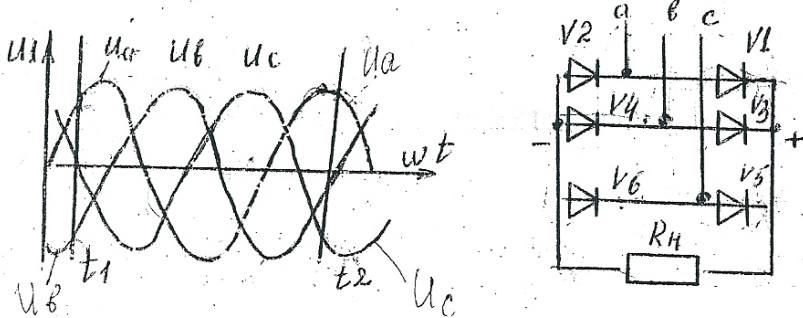
Компетенции<sup>2</sup>:


Номер задания	Правильный ответ *	Содержание вопроса	Компетенция	Код и наименование индикатора достижения компетенции
1.		Какую энергию потребляет из сети электрическая лампа за 2 часа, если ее сопротивление 440 Ом, а напряжение сети 220 В?	УК-2	ИД-3 УК-2 Знает основные законы электротехники, типы и принцип работ электрических машин и электронных устройств и выбирает оптимальные способы решения профессиональных задач с учетом имеющихся ресурсов и ограничений
2.		Определить сопротивление лампы накаливания, если на ней написано 100 Вт и 220 В	УК-2	ИД-3 УК-2
3.		В цепи известны сопротивления $R_1 = 10$ Ом, $R_2 = 20$ Ом, напряжение $U = 100$ В и мощность $P = 200$ Вт всей цепи. Мощность $P_2$ второго резистора будет равна...	УК-2	ИД-3 УК-2

<sup>2</sup> Перечислить все компетенции, формируемые учебной дисциплиной

Номер задания	Правильный ответ *	Содержание вопроса	Компетенция	Код и наименование индикатора достижения компетенции
				
4.		В цепи синусоидального тока амперметр электромагнитной системы показал 0,5 А, тогда амплитуда этого тока $I_m$ равна...	УК-2	ИД-3 УК-2
5.		Индуктивное сопротивление $X_L$ при угловой частоте $\omega=314$ рад/с и величине $L=0,318$ Гн, составит...	УК-2	ИД-3 УК-2
6.		Если частота $f$ увеличится в 2 раза, то ёмкостное сопротивление $X \dots$ а) не изменится б) увеличится в 2 раза в) уменьшится в 4 раза г) уменьшится в 2 раза	УК-2	ИД-3 УК-2
7.		Симметричная нагрузка соединена треугольником. При измерении фазного тока амперметр показал 10 А. Чему будет равен ток в линейном проводе? Ответ округлить до десятых.	УК-2	ИД-3 УК-2

Номер задания	Правильный ответ *	Содержание вопроса	Компетенция	Код и наименование индикатора достижения компетенции
8.		<p>Почему обрыв нейтрального провода четырехпроводной системы является аварийным режимом?</p> <p>а) На всех фазах приёмника энергии напряжение падает.  б) На всех фазах приёмника энергии напряжение возрастает.  в) Возникает короткое замыкание  г) На одних фазах приёмника энергии напряжение увеличивается, на других уменьшается.</p>	УК-2	ИД-3 УК-2
9.		<p>В симметричной трехфазной цепи линейный ток 2,2 А. Рассчитать фазный ток, если нагрузка соединена треугольником.</p> <p>а) 2,2 А  б) 1,27 А  в) 3,8 А  г) 2,5 А</p>	УК-2	ИД-3 УК-2
10.		<p>Найти полное сопротивление данной цепи и активную мощность, если <math>I=6\text{ А}</math>, активное сопротивление <math>R=12\text{ Ом}</math>, а емкостное сопротивление <math>X_c = 16\text{ Ом}</math></p>  <p style="text-align: center;"> <math display="block">\begin{array}{c} \circ \\ \downarrow U_{0б} \\ \downarrow U_a \\ \text{R} \\ \downarrow U_c \\ \text{C} \\ \circ \end{array}</math> </p>	УК-2	ИД-3 УК-2
11.			УК-2	ИД-3 УК-2

Номер задания	Правильный ответ *	Содержание вопроса	Компетенция	Код и наименование индикатора достижения компетенции
		<p>Какие вентили открыты в моменты времени <math>t_1</math></p> 		
12.		<p>Фазное напряжение на зажимах трехфазного трансформатора равно 127 В. Постоянная составляющая тока каждого диода 12 А, схема ТМС. Определить сопротивление нагрузки и постоянную составляющую напряжения на нагрузке. Ответ округлить до десятых.</p>	УК-2	ИД-3 УК-2
13.		<p>Дана сеть 380/660 В. Какое напряжение на нагрузке можно получить после выпрямителя по схеме ТМС без трансформатора и какова при этом амплитуда пульсаций выпрямленного напряжения? Ответ округлить до десятых.</p>	УК-2	ИД-3 УК-2
14.		<p>Какой сглаживающий фильтр эффективнее (индуктивный, емкостной или резистивный) при малых токах и больших величинах сопротивления нагрузки?</p>	УК-2	ИД-3 УК-2
15.		<p>Какова амплитуда переменной составляющей выпрямленного напряжения в схеме ТМС с фильтром, если коэффициент сглаживания равен 5, а постоянное напряжение на нагрузке 150 В. Ответ округлить до десятых.</p>	УК-2	ИД-3 УК-2

Номер задания	Правильный ответ *	Содержание вопроса	Компетенция	Код и наименование индикатора достижения компетенции
16.		Чему равно реактивное сопротивление конденсатора емкостью 40 мкФ на частоте 50 Гц? Ответ округлить до десятых.	УК-2	ИД-3 УК-2
17.		<p>Какая из зависимостей для цепи с последовательным соединением <math>R, L, C</math> приведена на рисунке?</p>  <p>а. <math>I(C)</math>  б. <math>U_R(C)</math>  в. <math>U_C(C)</math>  г. <math>U_{\kappa}(C)</math></p>	УК-2	ИД-3 УК-2
18.		Цифровой 4-х разрядный мультиметр ВР-11А при измерении переменного напряжения показал 2.455 В. Какова абсолютная (ответ округлить до тысячных) и относительная (ответ округлить до целых) погрешность измерения этого напряжения?	УК-2	ИД-3 УК-2
19.		Рассчитайте добавочное сопротивление к вольтметру магнитоэлектрической системы для измерения напряжения $U = 250\text{В}$ , если вольтметр рассчитан на измерение 100В, а его внутреннее сопротивление равно 1000 Ом.	УК-2	ИД-3 УК-2
20.		Измерительная система какого типа применяется в однофазных счетчиках электрической энергии?	УК-2	ИД-3 УК-2
21.		Можно ли вольтметром электромагнитной системы с пределом измерения 100В измерить напряжение 15 В? Ответ пояснить	УК-2	ИД-3 УК-2
22.		Для измерения сопротивления цепи и мощности нагрузки косвенным методом выбраны приборы: амперметр А с пределом измерения 3 А и классом точности 0.5 и вольтметр V с пределом измерения 100 В и классом точности 1.5. Во время измерения, амперметр показал 2,5 А, вольтметр 80 В. Каковы сопротивление	УК-2	ИД-3 УК-2

Номер задания	Правильный ответ *	Содержание вопроса	Компетенция	Код и наименование индикатора достижения компетенции
		цепи и мощность нагрузки (ответ округлить до целых), абсолютная и относительная погрешность измерения сопротивления и мощности косвенным методом (ответы округлить до сотых)?		
23.		С какого значения допустим отсчет измеряемой величины у амперметра электромагнитной системы с пределом измерения 7,5 А?	УК-2	ИД-3 УК-2
24.		Рассчитайте шунт для измерения тока 100 А, если имеется магнитоэлектрический механизм на ток 1А с сопротивлением 5 Ом. Ответ округлить до сотых.	УК-2	ИД-3 УК-2
25.		Если к источнику ЭДС $E=10$ В подключены параллельно десять одинаковых резисторов с сопротивлением $R=5$ Ом, то мощность источника ЭДС равна _____ Вт.	УК-2	ИД-3 УК-2