

Энгельсский технологический институт (филиал) федерального государственного  
бюджетного образовательного учреждения  
высшего образования  
«Саратовский государственный технический университет  
имени Гагарина Ю.А.»

Кафедра «Кафедра «Оборудование и технологии обработки материалов»»

**Оценочные материалы по дисциплине**

Б.1.1.29 «Гидравлика»

направления подготовки

15.03.05 «Конструкторско-технологическое обеспечение машиностроительных  
производств»

профиль

«Технология машиностроения»

Энгельс 2024

## 1. Перечень компетенций и уровни их сформированности по дисциплинам (модулям), практикам в процессе освоения ОПОП ВО

В процессе освоения образовательной программы у обучающегося в ходе изучения дисциплины «Гидравлика» должны сформироваться компетенции: ОПК-3, ОПК-5, ОПК-9

Критерии определения сформированности компетенций на различных уровнях их формирования

Индекс компетенции	Содержание компетенции
ОПК-3	Способен внедрять и осваивать новое технологическое оборудование

Код и наименование индикатора достижения компетенции	Виды занятий для формирования компетенции	Оценочные средства для оценки уровня сформированности компетенции
ИД-2 <sub>ОПК-3</sub> Способен осваивать, применять и эксплуатировать гидравлические оборудование машиностроительных производств	лекции, практические занятия, самостоятельная работа	Устный опрос, решение задач, вопросы для проведения зачета, тестовые задания

### Уровни освоения компетенции

Уровень освоения компетенции	Критерии оценивания
Продвинутый (отлично)	<p>Знает: обозначение гидравлических элементов и устройств на гидро и пневмосхемах; параметры и основных характеристики гидравлических и пневматических элементов и устройств.</p> <p>Умеет: проводить анализ документации описывающей гидро и пневмосхемы технологического оборудования машиностроительных производств.</p> <p>Владеет/имеет навыком анализа документации описывающей гидро и пневмо системы технологического оборудования машиностроительных производств; навыками разработки плана по установке и подключения нового технологического оборудования.</p>
Повышенный (хорошо)	<p>Знает: в достаточной степени обозначение гидравлических элементов и устройств на гидро и пневмосхемах; параметры и основных характеристики гидравлических и пневматических элементов и устройств.</p> <p>Умеет: в достаточной степени проводить анализ документации описывающей гидро и пневмосхемы технологического оборудования машиностроительных производств.</p> <p>Владеет/имеет в достаточной степени навыком анализа документации описывающей гидро и пневмо системы технологического оборудования машиностроительных производств; навыками разработки плана по установке и подключения нового</p>

	технологического оборудования.
Пороговый (базовый) (удовлетворительно)	<p>Знает: частично обозначение гидравлических элементов и устройств на гидро и пневмосхемах; параметры и основных характеристики гидравлических и пневматических элементов и устройств.</p> <p>Умеет: на минимально приемлемом уровне проводить анализ документации описывающей гидро и пневмосхемы технологического оборудования машиностроительных производств.</p> <p>Владеет/имеет на минимально приемлемом уровне навыком анализа документации описывающей гидро и пневмо системы технологического оборудования машиностроительных производств; навыками разработки плана по установке и подключения нового технологического оборудования.</p>

Индекс компетенции	Содержание компетенции
ОПК-5	Способен использовать основные закономерности, действующие в процессе изготовления машиностроительных изделий требуемого качества, заданного количества при наименьших затратах общественного труда

Код и наименование индикатора достижения компетенции	Виды занятий для формирования компетенции	Оценочные средства для оценки уровня сформированности компетенции
ИД-2 <sub>ОПК-5</sub> Способен использовать основные закономерности и общеинженерные знания процессов протекающих в гидросистемах в процессе изготовления машиностроительных изделий требуемого качества, заданного количества при наименьших затратах общественного труда	лекции, практические занятия, самостоятельная работа	Устный опрос, решение задач, вопросы для проведения зачета, тестовые задания

### Уровни освоения компетенции

Уровень освоения компетенции	Критерии оценивания
Продвинутый (отлично)	<p>Знает: основные теоретические и практические положения и законы равновесия и движения жидкостей в гидросистемах, обеспечивающих надежность работы, долговечность и качество выполняемых процессов в области гидравлических и пневматических приводов, применяемых в транспортных, технологических машинах и оборудовании; основные закономерности, действующие в процессе изготовления машиностроительных изделий.</p> <p>Умеет: использовать полученные знания и умения в решении практических и прикладных задач гидравлики; применять общеинженерные знания для решения производственных задач в</p>

	<p>машиностроении.</p> <p>Владеет/имеет комплексом расчетов, связанных с гидродинамикой, течением жидкости и проводить анализ качества процесса управления гидродинамических систем; опытом работы с гидравлическими системами и оборудованием.</p>
Повышенный (хорошо)	<p>Знает: в достаточной степени основные теоретические и практические положения и законы равновесия и движения жидкостей в гидросистемах, обеспечивающих надежность работы, долговечность и качество выполняемых процессов в области гидравлических и пневматических приводов, применяемых в транспортных, технологических машинах и оборудовании; основные закономерности, действующие в процессе изготовления машиностроительных изделий.</p> <p>Умеет: в достаточной степени использовать полученные знания и умения в решении практических и прикладных задач гидравлики; применять общеинженерные знания для решения производственных задач в машиностроении.</p> <p>Владеет/имеет на достаточном уровне комплексом расчетов, связанных с гидродинамикой, течением жидкости и проводить анализ качества процесса управления гидродинамических систем; опытом работы с гидравлическими системами и оборудованием.</p>
Пороговый (базовый) (удовлетворительно)	<p>Знает: частично основные теоретические и практические положения и законы равновесия и движения жидкостей в гидросистемах, обеспечивающих надежность работы, долговечность и качество выполняемых процессов в области гидравлических и пневматических приводов, применяемых в транспортных, технологических машинах и оборудовании; основные закономерности, действующие в процессе изготовления машиностроительных изделий.</p> <p>Умеет: на минимально приемлемом уровне использовать полученные знания и умения в решении практических и прикладных задач гидравлики; применять общеинженерные знания для решения производственных задач в машиностроении.</p> <p>Владеет/имеет на минимально приемлемом уровне комплексом расчетов, связанных с гидродинамикой, течением жидкости и проводить анализ качества процесса управления гидродинамических систем; опытом работы с гидравлическими системами и оборудованием.</p>

Индекс компетенции	Содержание компетенции
ОПК-9	Способен участвовать в разработке проектов изделий машиностроения

Код и наименование индикатора достижения компетенции	Виды занятий для формирования компетенции	Оценочные средства для оценки уровня сформированности компетенции
ИД- 3 <sub>ОПК-9</sub> Способен участвовать в разработке проектов гидравлических	лекции, практические занятия, самостоятельная работа	Устный опрос, решение задач, вопросы для проведения зачета, тестовые задания

систем изделий машиностроения		
-------------------------------	--	--

### Уровни освоения компетенции

Уровень освоения компетенции	Критерии оценивания
Продвинутый (отлично)	<p>Знает: основные законы гидравлики, общее устройство и работу систем гидравлики и гидропривода; их обозначение на гидро и пневмосхемах; параметры и основные характеристики систем гидравлики и гидропривода.</p> <p>Умеет: разрабатывать проекты гидравлических систем и оформлять проектную документацию.</p> <p>Владеет/имеет навыками разработки проектов гидравлических систем с оформлением проектной документации при проектировании изделий машиностроения.</p>
Повышенный (хорошо)	<p>Знает: в достаточной степени основные законы гидравлики, общее устройство и работу систем гидравлики и гидропривода; их обозначение на гидро и пневмосхемах; параметры и основные характеристики систем гидравлики и гидропривода.</p> <p>Умеет: в достаточной степени разрабатывать проекты гидравлических систем и оформлять проектную документацию.</p> <p>Владеет/имеет на достаточном уровне навыками разработки проектов гидравлических систем с оформлением проектной документации при проектировании изделий машиностроения.</p>
Пороговый (базовый) (удовлетворительно)	<p>Знает: частично основные законы гидравлики, общее устройство и работу систем гидравлики и гидропривода; их обозначение на гидро и пневмосхемах; параметры и основные характеристики систем гидравлики и гидропривода.</p> <p>Умеет: на минимально приемлемом уровне разрабатывать проекты гидравлических систем и оформлять проектную документацию.</p> <p>Владеет/имеет на минимально приемлемом уровне навыками разработки проектов гидравлических систем с оформлением проектной документации при проектировании изделий машиностроения.</p>

## 2. Методические, оценочные материалы и средства, определяющие процедуры оценивания сформированности компетенций (элементов компетенций) в процессе освоения ОПОП ВО

### 2.1 Оценочные средства для текущего контроля<sup>1</sup>

#### Вопросы для устного опроса

#### Тема 1. Введение.

Гидравлика и гидропривод.

Основные понятия и определения.

Роль гидропривода в станкостроении.

<sup>1</sup> Перечень оценочных средств, рекомендованных к использованию при формировании оценочных материалов представлены в Приложении 2.

Задачи, стоящие при изучении дисциплины.

## **Тема 2. Жидкости и газы как рабочие тела.**

Разновидности рабочих жидкостей.

Требования, предъявляемые к рабочим жидкостям.

Основные свойства рабочих жидкостей.

Вязкость жидкости.

Зависимость вязкости жидкости от температуры.

Методы измерения вязкости.

Выбор рабочих жидкостей и области их применения.

Классы чистоты и методы очистки рабочих жидкостей.

Улучшение свойств рабочих жидкостей.

## **Тема 3. Гидростатика.**

Гидростатическое давление.

Свойства гидростатического давления.

Поверхности равного давления.

Сформулируйте основное условие равновесия жидкости.

Приборы для измерения давления.

Давление жидкости на плоские поверхности, центр давления.

По каким формулам определяется сила давления и центр давления на цилиндрические поверхности?

Давление жидкости на криволинейные поверхности.

Закон Архимеда.

Что такое остойчивость плавающего тела?

Простейшие гидравлические машины.

## **Тема 4. Основы гидродинамики.**

Задачи гидродинамики.

Основные определения.

Гидравлические элементы потока, средняя скорость, расход.

Уравнение Бернулли для элементарной струйки идеальной жидкости

Уравнение Бернулли для потока реальной жидкости.

Геометрический смысл уравнения Бернулли.

Энергетический смысл уравнения Бернулли.

Измерение расхода и скорости жидкости, мощность потока.

## **Тема 5. Гидравлические сопротивления.**

Два режима движения жидкости их характерные особенности.

Физические свойства жидкости и влияние характеристик потока на режимы движения жидкости.

Критерии оценки режимов движения жидкости.

Запишите и поясните критерий оценки для круглого сечения потока и потока произвольной формы.

Как определяется граница между ламинарным и турбулентным режимами?

Для каких целей введено критическое число Рейнольдса?

Чем можно объяснить то, что при ламинарном движении потери напора по длине пропорциональны первой степени скорости?

Как определить число Рейнольдса для круглого трубопровода?

Что называется критической скоростью?

Влияет ли температура жидкости на величину критической скорости?

По какой формуле определяются потери напора по длине трубопровода и каков её физический смысл?

Что такое коэффициент гидравлического трения и по какой формуле он определяется при ламинарном движении жидкости?

По какой формуле определяются местные потери? Физический смысл потерь на местном сопротивлении?

Приведите пример местных сопротивлений.

В каких случаях применяется формула Борда для расчёта потерь на местных сопротивлениях?

Какие трубы называются гидравлически гладкими и гидравлически шероховатыми?

### **Тема 6. Движение жидкости в напорных трубопроводах.**

Дайте классификацию трубопроводов.

Приведите примеры их назначения и использования.

Расчёт простого трубопровода.

Короткие и длинные трубопроводы.

Простые и сложные трубопроводы.

Основные формулы для расчёта трубопровода.

Наивыгоднейший диаметр трубопровода.

Особенность расчёта трубопроводов с параллельным соединением линий.

Что такое сифон и каковы особенности его гидравлического расчёта.

Неустановившееся движение несжимаемой жидкости в трубопроводах.

Движение газа по трубам.

### **Тема 7. Уплотнения трубопроводов.**

Уплотнение пригонкой.

Уплотнение металлическими кольцами.

Манжетное уплотнение.

Соединения труб.

Резьбовое соединение.

Фланцевое соединение.

### **Тема 8. Истечение жидкости из отверстий и насадков.**

Истечение через отверстия в тонкой стенке.

Сжатие струи.

Истечение при переменном напоре.

Истечение из насадков.

Влияние числа Рейнольдса на истечение жидкости, коэффициент расхода.

Истечение под уровень.  
Напор жидкости.  
Действительный расход.  
Влияние размера и формы отверстия на величину коэффициента сжатия струи.

### **Тема 9. Гидравлические машины.**

Объёмный гидропривод, его основные параметры.  
Источники питания гидропривода.  
Центробежные насосы: принцип действия, конструкция.  
Работа насоса на трубопроводную систему.  
Объёмные насосы: коловратные.  
Объёмные насосы: роторно-пластинчатые.  
Объёмные насосы: роторно-поршневые.  
Параметры насосов.  
Гидроаккумуляторы и их работа в гидравлической системе.  
Силовые цилиндры и гидромоторы.  
Методика выбора гидродвигателя.  
Способы регулирования скоростей движения гидравлических и пневматических исполнительных органов.  
Объёмное и дроссельное регулирование.

### **Тема 10. Аппаратура управления и регулирования.**

Классификация гидравлической аппаратуры управления объёмного гидропривода.  
Регулирующая аппаратура.  
Направляющая аппаратура.  
Контрольно-измерительная аппаратура.  
Редукционные и предохранительные клапаны.  
Дроссели.  
Золотниковые распределители.  
Приборы для измерения расхода.

### **Тема 11. Гидравлические приводы.**

Гидравлические приводы автоматического регулирования.  
Следящие приводы.  
Приводы синхронного движения.  
Расчёт гидросистем станков.  
Схемы принципиальные гидравлические.  
Циклограммы работы исполнительных органов.  
Порядок расчёта гидропривода.

## **Практические задания для текущего контроля**

### **Тема 3. Гидростатика.**



Задание 1. Определить коэффициент динамической вязкости нефти, если коэффициент кинематической вязкости составляет  $0,624 \cdot 10^{-4} \text{ м}^2/\text{с}$ . Плотность нефти  $750 \text{ кг}/\text{м}^3$ .

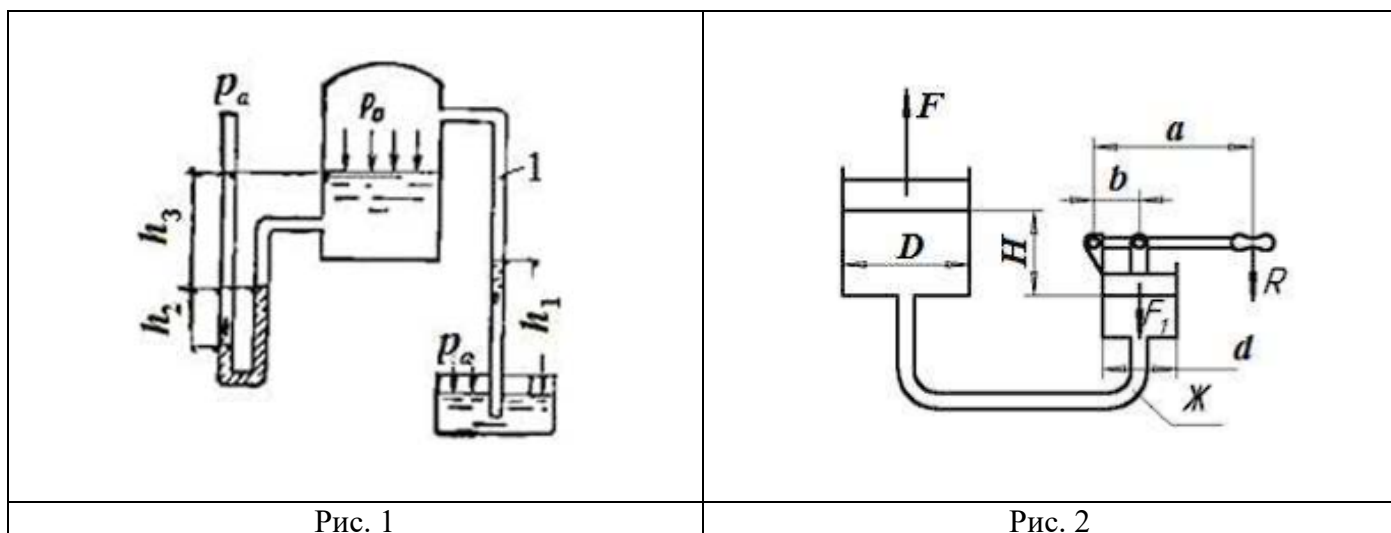
Задание 2. Определить массу воды в пожарном рукаве диаметром 51 мм и длиной 20 м.

Задание 3. Определить режим движения нефти в трубопроводе диаметром 400 мм при скорости движения 0,13 м/с. Кинематическая вязкость равна  $0,3 \cdot 10^{-4} \text{ м}^2/\text{с}$

Задание 4. Водолазы при подъеме затонувших судов работали в море на глубине 50 м. Определить давление воды на этой глубине и силу давления на скафандр водолаза, если площадь его поверхности равна  $2,5 \text{ м}^2$ . Атмосферное давление считать нормальным ( $1013 \text{ гПа}$ ).

Задание 5. В отопительной системе (котел, радиаторы, трубопроводы) частного дома содержится  $V = 0,3 \text{ м}^3$  воды. Сколько воды дополнительно войдет в расширительный бак при нагревании от  $20$  до  $80^\circ\text{C}$ .

Задание 6. Определить давление в резервуаре  $p_0$  и высоту подъема уровня воды  $h_1$  в трубке 1, если показания ртутного манометра  $h_2 = 0,15 \text{ м}$  и  $h_3 = 0,8 \text{ м}$ . (рис. 1)



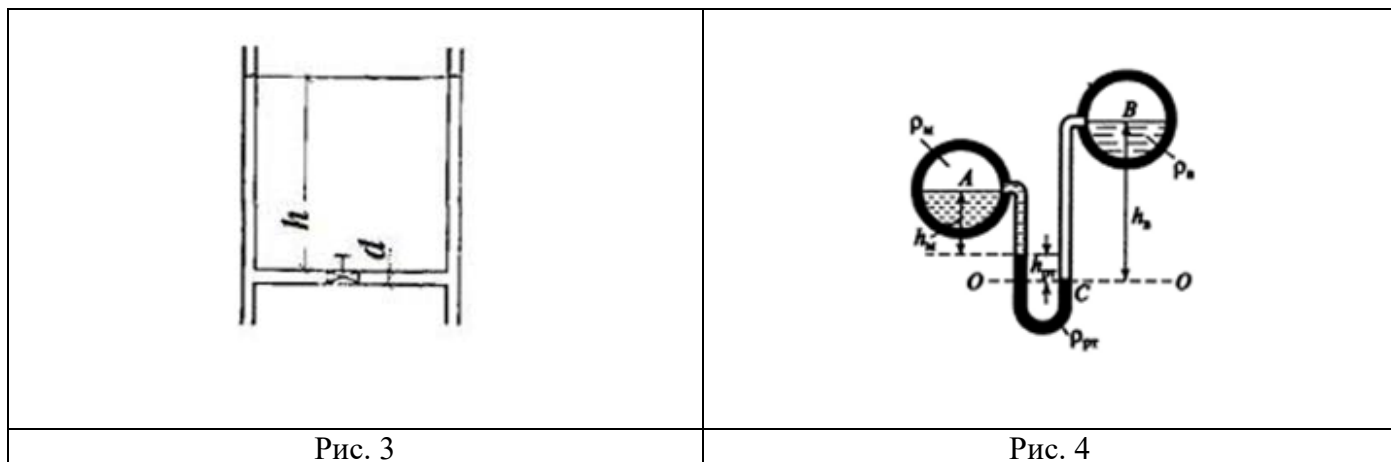
Задание 7. Определить силу прессования, развиваемую гидравлическим прессом, у которого диаметр большего плунжера 500мм, меньшего 50мм, высота  $H = 1 \text{ м}$ . Рабочая жидкость с плотностью  $\rho = 850 \text{ кг}/\text{м}^3$ . К рычагу приложено усилие  $R = 250 \text{ Н}$ . Отношение плеч рычага равно  $a/b = 12$ . (рис. 2)

Задание 8. Две вертикальные трубы центрального отопления соединены горизонтальным участком, на котором установлена задвижка диаметром 0,2 м. Температура воды в правой вертикальной трубе  $80^\circ\text{C}$ , а в левой  $20^\circ\text{C}$ . Найти разность сил суммарного давления на задвижку справа  $F_{\text{пр}}$  и слева  $F_{\text{л}}$ . Высота воды в вертикальных трубах над уровнем горизонтальной трубы  $h = 20 \text{ м}$ . (рис. 3)

Задание 9. Два горизонтальных цилиндрических трубопровода содержат минеральное масло, плотностью  $900 \text{ кг}/\text{м}^3$  и воду, плотностью  $1000 \text{ кг}/\text{м}^3$ . Высоты составляют:  $h_{\text{м}} = 0,2 \text{ м}$ ;  $h_{\text{рт}} = 0,4 \text{ м}$ ,  $h_{\text{в}} = 0,9 \text{ м}$ . Зная, что гидростатическое давление на оси в трубопроводе А равно  $0,6 \cdot 10^5 \text{ Па}$ , определить давление на оси трубопровода В.

(рис. 4)

Задание 10. Несмешивающиеся жидкости, плотностями  $\rho_1 = 1000 \text{ кг/м}^3$ ,  $\rho_2 = 850 \text{ кг/м}^3$ ,  $\rho_3 = 760 \text{ кг/м}^3$  находятся в сосуде. Определить избыточное давление на основание сосуда, если высоты жидкостей составляют  $h_1 = 1 \text{ м}$ ,  $h_2 = 3 \text{ м}$ ,  $h_3 = 6 \text{ м}$ .



Задание 11. Цилиндр, диаметром  $d = 20 \text{ см}$ , заполнен водой и закрыт сверху без зазора плавающим поршнем, на который положен груз, массой  $5 \text{ кг}$ . На какую высоту поднимется вода в пьезометре, соединенным с поршнем?

Задание 12. Расход идеальной жидкости, плотностью  $860 \text{ кг/м}^3$  в расширяющемся трубопроводе с диаметром  $d_1 = 500 \text{ мм}$  и  $d_2 = 1000 \text{ мм}$ , равен  $Q = 0,2 \text{ м}^3/\text{с}$ . Разница в позициях центра сечений равна  $2 \text{ м}$ , показание манометра  $P_1 = 3 \cdot 10^5 \text{ Па}$ . Определить давление в конце трубопровода  $P_2$ .

Задание 13. Каково давление на дне озера глубиной  $5 \text{ м}$ ? Атмосферное давление принять равным  $100 \text{ кПа}$ .

Задание 14. Стальной трубопровод длиной  $l = 400 \text{ м}$  и диаметром  $d = 315 \text{ мм}$  испытывается на прочность гидравлическим способом. Определить объем воды  $\Delta V$ , который необходимо подать в трубопровод за время испытаний для подъема давления от  $p_1 = 0,2 \text{ МПа}$  до  $p_2 = 6,0 \text{ МПа}$ . Деформацию материала труб не учитывать. Модуль объемной упругости воды  $E$  принять равным  $2060 \text{ МПа}$ .

Задание 15. Максимальная высота заполнения цилиндрического вертикального резервуара мазутом  $H = 5 \text{ м}$ , его диаметр  $D = 3 \text{ м}$ . Определить массу мазута, которую можно налить в резервуар, если его температура может подняться до  $t_1 = 40 \text{ }^\circ\text{C}$ . Плотность мазута при температуре  $t_0 = 15^\circ\text{C}$   $\rho_0 = 920 \text{ кг/м}^3$ . Деформацией материала стенок резервуара можно пренебречь. Коэффициент температурного расширения мазута  $\beta_t = 0,0008 \text{ 1/}^\circ\text{C}$ .

#### Тема 4. Основы гидродинамики.

Задание 1. По трубе диаметром  $d = 20 \text{ см}$  под напором движется минеральное масло с температурой  $t = 30 \text{ }^\circ\text{C}$ . Определить критическую скорость и расход, при котором происходит смена режимов движения жидкости. Кинематический коэффициент вязкости равен  $1 \text{ Ст}$ .

Задание 2. На трубопроводе имеется переход с диаметра  $50 \text{ мм}$  на диаметр  $100 \text{ мм}$ . По трубопроводу движется вода температурой  $26 \text{ }^\circ\text{C}$ . Скорость воды в узком

сечении 2,5 м/с. Определить объемный и массовый расходы воды.

Задание 3. На трубопроводе имеется переход с диаметра 80 мм на диаметр 50 мм. По трубопроводу движется вода температурой 20 °С. Скорость воды в узком сечении 1,8 м/с. Определить скорость воды в широком сечении и сделать вывод о режимах движения в узком и широком сечениях.

Задание 4. Труба, по которой течет вода, имеет переменное сечение. Определить скорость во втором сечении, если скорость в первом сечении  $v_1=0,05$  м/с;  $d_1=0,2$  м;  $d_2=0,1$  м.

Задание 5. По трубопроводу диаметром  $d = 150$  мм перекачивается нефть плотностью  $\rho = 800$  кг/м<sup>3</sup> в количестве 1200 т. в сутки. Определить секундный объемный расход нефти  $Q$  и среднюю скорость ее течения  $v$ .

Задание 6. По полностью затопленному трубопроводу перекачивается жидкость со скоростью  $v = 0,2$  м/с. Определить расход жидкости  $Q$ , если гидравлический радиус  $R = 0,015$  м.

Задание 7. Трубопровод состоит из трех последовательно соединенных участков труб, внутренние диаметры которых  $d_1, d_2, d_3$ . Определить средние скорости жидкости на участках, если объемный расход в трубопроводе  $Q$ .

Вариант	$d_1$	$d_2$	$d_3$	$Q$
	мм	мм	мм	л/мин
а	51	76	82	48
б	54	80	83	50
в	56	82	84	52
г	60	84	85	54
д	63	86	86	56

Задание 8. Вычислить потерю напора в трубопроводе внутренним диаметром  $d$ , длиной  $L$  при перекачке нефти с кинематической вязкостью  $\nu$  и скоростью движения  $v$ .

Вариант	$d$	$L$	$\nu$	$v$
	мм	мм	м/с	Ст
а	50	100	0,3	0,2
б	52	200	0,5	0,3
в	54	300	0,7	0,4
г	56	400	0,9	0,5
д	58	500	1,1	0,6

Задание 9. Нефть с кинематической вязкостью  $\nu$  движется по трубопроводу. Определить минимальный диаметр трубопровода  $d$ , при котором нефть будет двигаться при ламинарном режиме с расходом  $Q$ .

Вариант	$\nu$	$Q$
	$\frac{\text{см}^2}{\text{с}}$	л/с
а	0,3	8,14
б	0,4	9,14
в	0,5	10,14
г	0,6	11,14
д	0,7	12,0

Задание 10. Горизонтальный трубопровод составлен из трех участков различных диаметров  $d_1, d_2, d_3$  (рис. 5). Высота уровней в пьезометрических трубках I и II при движении жидкости по трубопроводу устанавливается соответственно  $h_1, h_2$ . Вычислить пьезометрическую высоту  $h_3$ , установившуюся в пьезометре III. Жидкость считать идеальной.

Вариант	$d_1$	$d_2$	$d_3$	$h_1$	$h_2$
	мм	мм	мм	мм	мм
а	24	56	40	68	84
б	26	58	42	70	86
в	28	60	43	72	88
г	30	62	44	74	90
д	32	64	45	76	92

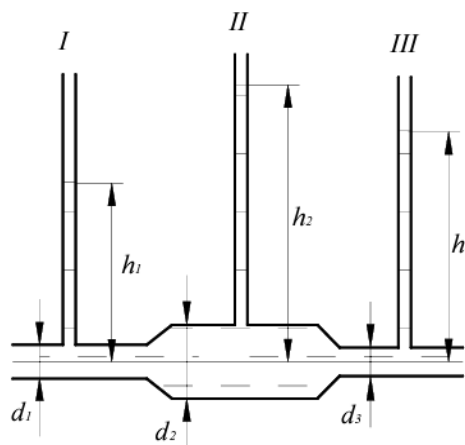


Рис. 5

Задание 11. Определить расход воды в горизонтальном трубопроводе переменного сечения, скорость на каждом участке и построить пьезометрическую линию, если заданы соответственно  $H$ -полный напор,  $d_1, d_2=d_4, d_3$  – диаметры гидролиний.

Вариант	$H$	$d_1$	$d_2$	$d_3$	$d_4$
	м	мм	мм	мм	мм
а	5	120	60	100	60
б	6	130	65	105	65
в	7	140	70	110	70
г	8	150	80	115	75
д	9	160	85	120	80

Задание 12. Из напорного бака вода течет по трубе диаметром  $d_1 = 20$  мм, и затем вытекает в атмосферу через насадок с диаметром выходного отверстия  $d_2 = 10$  мм. Избыточное давление воздуха в баке  $p_0 = 0,18$  МПа; высота  $H = 1,6$  м. Пренебрегая потерями энергии, определить скорости течения воды в трубе  $v_1$  и на выходе из насадка. (рис. 6)

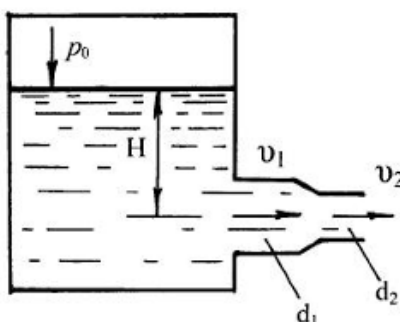


Рис. 6

Задание 13. Определить, на какую высоту поднимется вода в трубке, один конец которой присоединен к суженному сечению трубопровода, а другой конец опущен в воду. Расход воды в трубе  $Q = 0,025$  м<sup>3</sup>/с; избыточное давление  $p_1 = 49$  кПа; диаметры  $d_1 = 100$  мм и  $d_2 = 50$  мм. Потерями напора пренебречь.

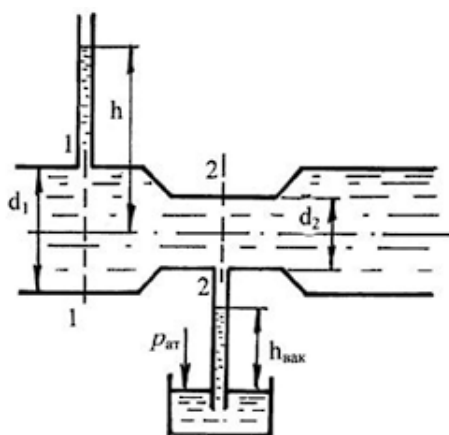


Рис. 7

Задание 14. Вопросы для устного опроса по теме:

1. В чем разница между линией тока и траекторией? Могут ли они совпадать?
2. В чем различие установившегося и неустойчивого движения?

3. Что такое трубка тока, элементарная струйка жидкости?
4. Дайте определение живого сечения струйки, расхода жидкости и средней по живому сечению скорости.
5. Какой физический закон применительно к жидкости отражает уравнение неразрывности?
6. Каковы особенности безнапорных потоков, напорных потоков и гидравлических струй?
7. Что такое смоченный периметр и гидравлический радиус?
8. Напишите уравнение Бернулли для элементарной струйки движущейся жидкости и объясните, какие параметры оно связывает.
9. Объясните геометрический и энергетический смысл уравнения Бернулли?
10. Чем обусловлены потери напора в потоке реальной жидкости?
11. Что такое гидродинамический напор? Чему он равен?
12. От чего зависит скоростной напор и чему он равен?

### **Тема 5. Гидравлические сопротивления.**

Задание 1. Определить режим движения воды в водопроводной трубе диаметром  $d=300$  мм, если протекающий по ней расход  $Q= 0,136$  м<sup>3</sup>/с. Температура воды 10°C.

Задание 2. Найти минимальный диаметр  $d$  напорного трубопровода, при котором нефть будет двигаться при турбулентном режиме, если кинематический коэффициент вязкости нефти  $\nu= 0,3$  см<sup>2</sup>/с, а расход в трубопроводе  $Q= 8$  л/с.

Задание 3. По трубе диаметром  $d= 0,1$  м под напором движется вода. Определить расход, при котором турбулентный режим сменится ламинарным, если температура воды  $t= 25^\circ\text{C}$ .

Задание 4. Определить режим движения воды в водопроводной трубе диаметром  $d= 300$  мм, если протекающий по ней расход  $Q= 0,136$  м<sup>3</sup>/с. Температура воды 10°C.

Задание 5. Определить критическую скорость, соответствующую переходу от ламинарного режима к турбулентному в трубе диаметром  $d= 0,03$  м при движении воды, воздуха и глицерина при температуре 25 °C.

Задание 6. Определить число Рейнольдса и режим движения воды в водопроводной трубе диаметром  $d= 300$  мм при расходе  $Q= 0,136$  м<sup>3</sup>/с и температуре воды 10 °C ( $\nu= 1,306 \cdot 10^{-6}$  м<sup>2</sup>/с).

Задание 7. Горизонтальный отстойник для осветления сточных вод представляет собой удлиненный прямоугольный в плане резервуар. Глубина его  $h= 2,5$  м, ширина  $b= 6$  м. Кинематический коэффициент вязкости  $\nu= 1 \cdot 10^{-6}$  м<sup>2</sup>/с. Определить среднюю скорость и режим движения сточной жидкости, если ее расчетный расход  $Q= 0,08$  м<sup>3</sup>/с. При какой скорости движения в отстойнике будет наблюдаться ламинарный режим движения жидкости?

Задание 8. Определить критическую скорость, при которой происходит переход от ламинарного режима к турбулентному, в трубопроводе диаметром  $d=30$  мм при движении воды ( $\nu= 0,009$  Ст), воздуха ( $\nu= 0,162$  Ст) и глицерина ( $\nu= 4,1$  Ст).

Задание 9. Определить потери напора по длине при равномерном движении жидкости по трубопроводу со средней скоростью  $V_{cp} = 0,4$  м/с, если кинематический коэффициент вязкости  $\nu = 0,4 \cdot 10^{-4}$  м<sup>2</sup>/с, диаметр трубопровода  $d = 100$  мм и длина  $l = 1000$  м.

Задание 10. При прокачке бензина ( $\rho = 700$  кг/м<sup>3</sup>) по трубе длиной  $l = 5,5$  м и диаметром  $d = 15$  мм падение давления в трубопроводе  $\Delta p = 0,11$  МПа. Принимая закон сопротивления квадратическим, определить эквивалентную шероховатость трубы  $\Delta$ , если расход  $Q = 0,9$  л/с.

Задание 11. Определить коэффициент сопротивления вентиля, установленного в конце трубопровода диаметром  $d = 50$  мм, если показание манометра перед вентиляем  $p_{ман} = 3,7$  кПа, а расход воды  $Q = 2,5$  л/с.

Задание 12. Определить потери напора в системе охлаждения двигателя внутреннего сгорания, включающей в себя центробежный насос, радиатор ( $\zeta_1 = 5$ ), термостат ( $\zeta_2 = 3$ ), трубопроводы ( $\zeta_3 = 1,5$ ) и водяную рубашку двигателя ( $\zeta_4 = 4,5$ ), если расход воды  $Q = 4,2$  л/с, рис. 8. Все коэффициенты местных сопротивлений отнесены к скорости в трубе диаметром  $d = 50$  мм. Потерями напора на трение пренебречь.

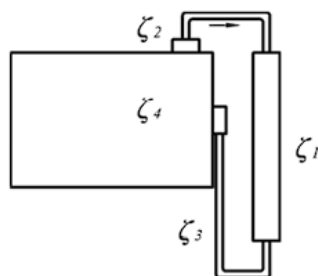


Рис. 8

Задание 13. Определить потери напора на трение в трубопроводе диаметром  $d = 250$  мм, длиной  $l = 1000$  м, с абсолютной шероховатостью стен  $\Delta = 0,15$  мм, служащего для транспортирования нефти с весовым расходом  $G = 2 \cdot 10^6$  Н/ч, плотностью  $\rho = 880$  кг/м<sup>3</sup> и коэффициентом кинематической вязкости  $\nu = 0,3$  см<sup>2</sup>/с.

Задание 14. Горизонтальная труба диаметром  $d = 5$  см соединяет резервуары с водой, в которых поддерживаются постоянные уровни  $H_1 = 4,5$  м,  $H_2 = 2,5$  м. Для регулирования расхода на трубопроводе установлен вентиль. Определить коэффициент сопротивления вентиля и потерю напора в нем, если расход воды  $Q = 12,5$  л/с, а избыточное давление на поверхности воды в напорном баке  $p_{0и} = 25$  кПа. Другими потерями напора пренебречь. (рис. 9)

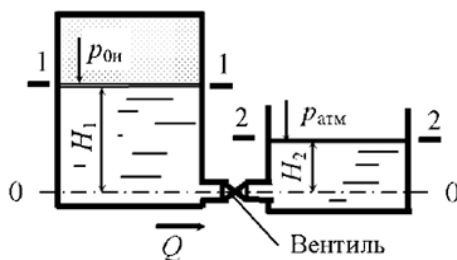


Рис. 9

Задание 15. По горизонтальному трубопроводу длиной  $l = 150$  м и диаметром  $d = 200$  мм движется жидкость плотностью  $\rho = 950$  кг/м<sup>3</sup>, имеющая кинематический коэффициент вязкости  $\nu = 15$  сСт. Трубы бесшовные стальные, бывшие в эксплуатации. Определить среднюю по живому сечению скорость движения жидкости, если перепад давлений в начале и конце участка трубопровода составляет  $\Delta p = 12$  кПа. Местные потери напора не учитывать.

Задание 16. Горизонтальная труба (рис. 9) диаметром  $d = 45$  мм соединяет резервуары, в которых поддерживаются постоянные уровни  $H_1 = 1,3$  м,  $H_2 = 0,7$  м. Для регулирования расхода на трубопроводе установлен вентиль. Определить потерю напора на вентиле, если расход воды  $Q = 30$  м<sup>3</sup>/ч, а избыточное давление в напорном баке  $p_{0и} = 17$  кПа.

Задание 17. Горизонтальная труба (рис. 9) диаметром  $d = 75$  мм соединяет резервуары, в которых поддерживаются постоянные уровни  $H_1 = 1,5$  м,  $H_2 = 0,5$  м. Для регулирования расхода на трубопроводе установлен вентиль. Определить расход в трубопроводе, если избыточное давление в напорном баке  $p_{0и} = 15$  кПа, коэффициент сопротивления вентиля  $\xi = 8,5$ .

Задание 18. Из открытого резервуара, в котором поддерживается постоянный уровень, по стальному трубопроводу (эквивалентная шероховатость  $\Delta_{\text{ЭКВ}} = 0,1$  мм), состоящему из труб различного диаметра ( $d_1 = 50$  мм,  $d_2 = 75$  мм,  $d_3 = 50$  мм) и различной длины ( $l_1 = 5$  м,  $l_2 = 10$  м,  $l_3 = 15$  м), в атмосферу вытекает вода, расход которой  $Q = 6$  л/с. (рис. 10). Определить скорости движения воды и потери напора (по длине и местные) на каждом участке трубопровода. При определении местных потерь коэффициент местного сопротивления входа принять  $\zeta_{\text{вх}} = 0,5$ , на внезапном сужении  $\zeta_{\text{в.с}} = 0,38$ . Потери на расширение определить по формуле Борда. Кинематический коэффициент вязкости воды  $\nu = 0,0101$  см<sup>2</sup>/с.

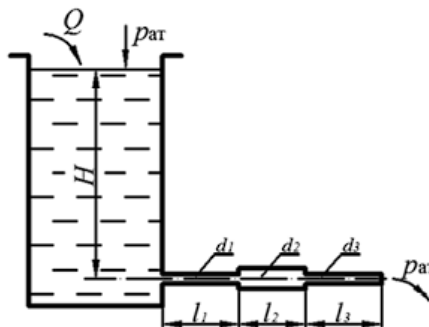


Рис. 10

Задание 19. Определить требуемый диаметр горизонтального трубопровода длиной 186 м, по которому подается 13,5 м<sup>3</sup>/ч керосина, допускаемая потеря напора 17 м, коэффициент трения 0,027.

Задание 20. Из рефлюксной емкости, установленной на высоте 6,3 м по медному трубопроводу длиной 47 м, диаметром 40 мм, при температуре 40° С, течет 50%-ный глицерин. На трубопроводе располагается три колена с углом поворота 90° и отношением  $R_0/d = 4$  и пробковый кран, давление в колонне атмосферное, коэффициент трения предварительно принять равным 0,025. Найдя скорость спирта, уточнить значение коэффициента трения. Определить скорость течения глицерина.



## Тема 6. Движение жидкости в напорных трубопроводах.

Задание 1. Из напорного бака, в котором поддерживается постоянный уровень  $H = 3$  м, по наклонному трубопроводу переменного сечения движется вода. Диаметры участков трубопровода  $d_1 = 40$  мм,  $d_2 = 25$  мм, длины соответственно  $l_1 = 50$  м,  $l_2 = 75$  м. Начало трубопровода расположено выше его конца на величину  $z = 1,5$  м. Определить расход воды в трубопроводе, если коэффициент гидравлического трения  $\lambda = 0,035$  для обоих участков трубопровода. Местными потерями напора пренебречь. (рис. 11)

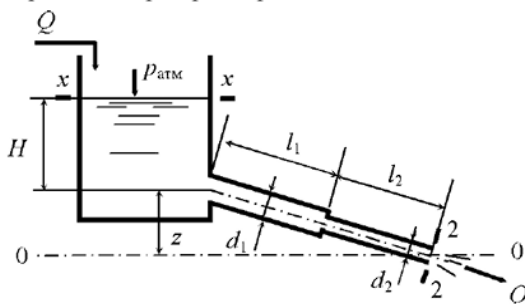


Рис. 11

Задание 2. Из напорного бака по наклонному трубопроводу переменного сечения (рис. 11) движется жидкость с относительной плотностью  $\delta = 0,85$ . Диаметры участков трубопровода  $d_1 = 50$  мм,  $d_2 = 30$  мм, а длины соответственно  $l_1 = 80$  м,  $l_2 = 40$  м. Начало трубопровода расположено выше его конца на  $z = 3,5$  м. Для обоих участков трубопровода коэффициент гидравлического трения  $\lambda = 0,038$ . Какой уровень  $H$  необходимо поддерживать в напорном баке, чтобы скорость движения жидкости на выходе из трубопровода была  $v = 1,8$  м/с? Местными потерями напора пренебречь.

Задание 3. Вода из реки по самотечному трубопроводу длиной  $L = 100$  м и диаметром  $d = 150$  мм подается в водоприемный колодец с расходом  $Q = 26,2$  л/с. Определить общие потери напора  $h_{тр}$  в трубопроводе, если эквивалентная шероховатость трубы  $\Delta_{экр} = 1$  мм, коэффициент кинематической вязкости  $\nu = 0,01$  см<sup>2</sup>/с, коэффициент местного сопротивления входа в трубу  $\zeta_{вх} = 3$ , а выхода  $\zeta_{вых} = 1$  (рис. 12).

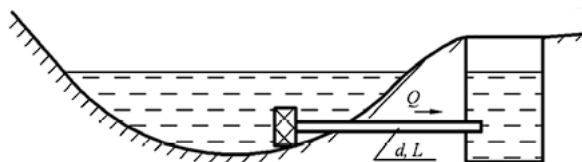


Рис. 12

Задание 4. Найти диаметр трубопровода для транспортирования водорода при массовом расходе  $G = 120$  кг/ч. Длина трубопровода 1000 м, допустимое падение давления  $\Delta p = 1080$  Па. Плотность водорода  $\rho = 0,0825$  кг/м<sup>3</sup>. Коэффициент трения  $\lambda = 0,03$ .

Задание 5. По сифону диаметром  $d = 10$  см, длина которого  $L = 20$  м, вода поступает из резервуара А в резервуар В. Разность уровней воды в резервуарах  $H =$

1 м, а расстояние от уровня воды в резервуаре А до наивысшей точки сифона  $h = 3$  м. Определить расход воды  $Q$  и величину наибольшего вакуума в сифоне. Труба старая стальная (рис. 13).

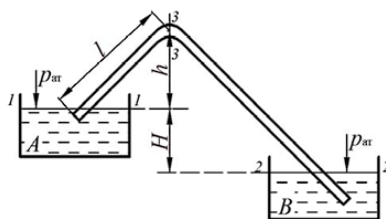


Рис. 13

Задание 6. Насос при рабочем ходе гидроцилиндра развивает давление  $p_{\text{ман}}^H = 3 \text{ МПа}$ . Масло ( $\rho_m = 900 \text{ кг/м}^3$ ;  $\nu = 0,85 \text{ см}^2/\text{с}$ ) подается по трубопроводу диаметром  $d = 20 \text{ мм}$  и длиной  $l = 3 \text{ м}$  в гидроцилиндр  $D = 80 \text{ мм}$ . Определить силу  $P$  на штоке гидроцилиндра при рабочем ходе, если расход масла  $Q = 0,003 \text{ м}^3/\text{с}$ , а коэффициент сопротивления дросселя  $\zeta_{\text{др}} = 15$  (рис. 14).

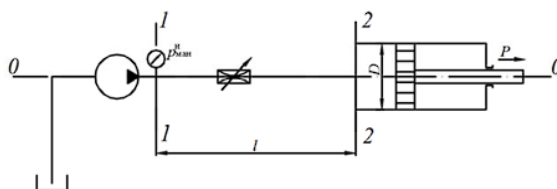


Рис. 14

Задание 7. Всасывающий трубопровод насоса имеет длину  $l = 5 \text{ м}$  и диаметр  $d = 32 \text{ мм}$ , высота всасывания  $h = 0,8 \text{ м}$ . Определить давление в конце трубопровода (перед насосом), если расход масла ( $\rho = 890 \text{ кг/м}^3$ ;  $\nu = 10 \text{ мм}^2/\text{с}$ ),  $Q = 50 \text{ л/мин}$ , коэффициент сопротивления колена  $\zeta_k = 0,3$ , вентиля  $\zeta_v = 4,5$ , фильтра  $\zeta_f = 10$  (рис. 15).

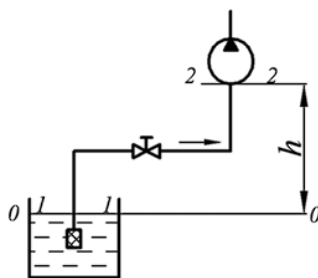


Рис. 15

Задание 8. Сифонный трубопровод длиной  $L = 200 \text{ м}$ , диаметром  $d = 200 \text{ мм}$  с горизонтальным участком CD соединяет водоем А с колодцем В. Разность уровней  $h_1 = 2 \text{ м}$ ;  $h_2 = 3 \text{ м}$ ;  $h_3 = 6 \text{ м}$ . На трубопроводе имеются всасывающая коробка с сеткой, два колена и задвижка. Определить пропускную способность трубопровода  $Q$  и проверить условия его нормальной работы при температуре воды  $t = 20 \text{ }^\circ\text{C}$  (рис. 16).

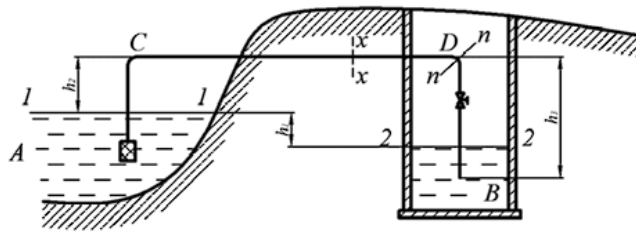


Рис. 16

Задание 9. Определить требуемый напор, который необходимо создать в сечении 1–1 для подачи в бак воды с вязкостью  $\nu = 0,008 \cdot 10^{-4} \text{ м}^2/\text{с}$ , если длина трубопровода  $l = 80 \text{ м}$ ; его диаметр  $d = 50 \text{ мм}$ ; расход жидкости  $Q = 15 \text{ л/с}$ ; высота  $H_0 = 30 \text{ м}$ ; давление в баке  $p_2 = 0,2 \text{ МПа}$ ; коэффициент сопротивления крана  $\zeta_1 = 5$ ; колена  $\zeta_2 = 0,8$ ; шероховатость стенок  $\Delta = 0,04 \text{ мм}$  (рис. 17).

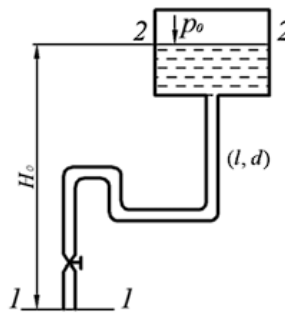


Рис. 17

Задание 10. Определить показания манометра  $p_m$ , если расход воды, проходящей по трубопроводу, составляет  $Q = 30 \text{ м}^3/\text{ч}$ . Длина трубопровода  $l = 120 \text{ м}$ , высота  $h = 710 \text{ мм}$ , диаметр труб  $d = 100 \text{ мм}$ , шероховатость  $\Delta = 0,5 \text{ мм}$ , степень открытия задвижки Лудло  $h/d = 0,7$ , радиус скругления отводов  $R = 200 \text{ мм}$  (рис. 18).

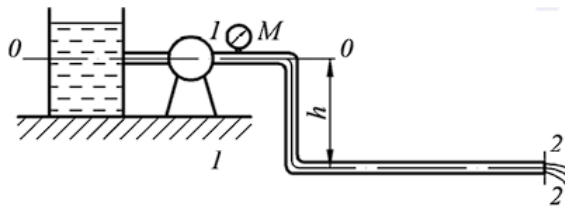


Рис. 18

Задание 11. Вода ( $20^\circ\text{C}$ ) из водонапорной башни подается в приемный резервуар по новому трубопроводу из сварных стальных труб диаметром  $d$  длиной  $120 \text{ м}$ . На трубопроводе имеется задвижка, обратный клапан. Определить диаметр трубопровода при условии открытия задвижки на  $\frac{x}{d} = 0,75$  и обеспечении расхода  $80 \text{ л/с}$ . Разность уровней воды в башне и резервуаре считать постоянной и равной  $5 \text{ м}$  (рис. 19).

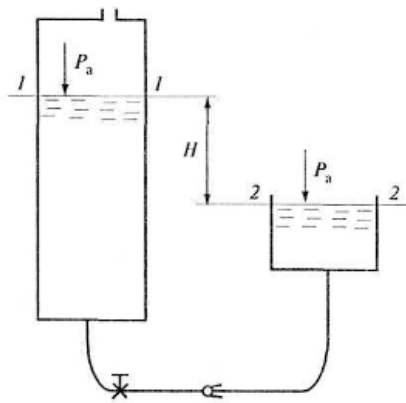


Рис. 19

Задание 12. По трубопроводу, соединяющему два резервуара, в которых поддерживаются постоянные уровни, перетекает вода с плотностью  $\rho = 1000 \text{ кг/м}^3$ . Диаметр трубопровода  $d = 20 \text{ мм}$ . В верхнем баке поддерживается избыточное давление  $p_{0\text{изб}} = 15 \text{ кПа}$ , а в нижнем - вакуумметрическое давление  $p_{0\text{вак}} = 7 \text{ кПа}$ . Разность уровней в баках  $H = 5 \text{ м}$ . Определить расход жидкости, если коэффициент гидравлического трения  $\lambda = 0,028$ , а длина трубопровода  $l = 15 \text{ м}$ . Местными потерями напора пренебречь (рис. 20).

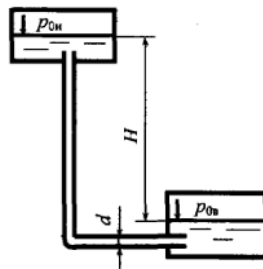


Рис. 20

Задание 13. Определить расход воды через сифонный трубопровод, если высота  $H_1 = 1 \text{ м}$ ,  $H_2 = 2 \text{ м}$ ,  $H_3 = 4 \text{ м}$ . Общая длина трубы  $l = 20 \text{ м}$ , диаметр  $d = 20 \text{ мм}$ . Режим течения считать турбулентным. Учесть потери на входе в трубу  $\zeta_1 = 1$ , в коленах  $\zeta_2 = 0,2$ , в вентиле  $\zeta_3 = 4$ , на трение в трубе  $\lambda = 0,035$ . Подсчитать вакуум в верхнем сечении x-x трубы, если длина участка от входа в трубу до этого сечения  $l_x = 8 \text{ м}$  (рис. 21).

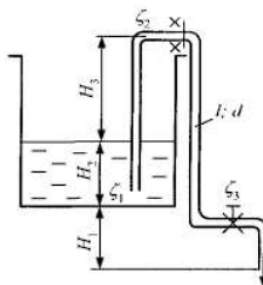


Рис. 21

Задание 14. Вода перетекает из бака А в резервуар Б по трубе диаметром  $d = 25 \text{ мм}$ , длиной  $l = 10 \text{ м}$ . Определить расход воды  $Q$ , если избыточное давление в баке  $p_1 = 200 \text{ кПа}$ , высота уровней  $H_1 = 1 \text{ м}$ ,  $H_2 = 5 \text{ м}$ . Режим течения считать

турбулентным. Принять следующие коэффициенты сопротивления: на входе в трубу  $\zeta_1=0,5$ , в вентиле  $\zeta_2= 4$ , в коленах  $\zeta_3= 0,2$ , на трение  $\lambda= 0,025$ . Учесть потери при выходе трубопровода в бак Б (рис. 22).

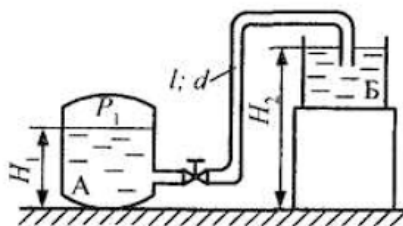


Рис. 22

Задание 15. Определить расход воды с вязкостью  $\nu= 0,01$  Ст, перетекающей через трубу из бака А в резервуар Б, если диаметр трубы  $d = 55$  мм, ее длина  $l = 10$  м, высота  $H = 8$  м. При решении принять коэффициент сопротивления крана  $\zeta_1= 3$ , каждого колена  $\zeta_2 = 1$ , а эквивалентную шероховатость трубы  $\Delta = 0,05$  мм. Учесть потери на внезапное сужение потока, при выходе из бака А и внезапное расширение при входе потока в резервуар Б (рис. 23).

Указание: Задачу решить методом последовательных приближений, задавшись коэффициентом Дарси  $\lambda$ , а затем, уточняя его.

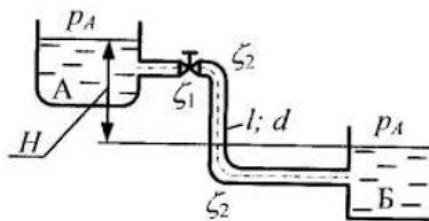


Рис. 23

## Тема 11. Гидравлические приводы.

Задание 1. На рисунке 24 приведена схема гидравлического привода. Гидропривод состоит из бака для рабочей жидкости 1, насоса 2, обратного клапана 3, распределителя 4, силовых гидроцилиндров 5, гидролиний 6, предохранительного клапана 7, фильтра 8.

Исходные данные:

1. Усилие  $G$ , приходящееся на штоки двух силовых цилиндров.
  2. Скорость движения поршня  $V=0,3$  м/с.
  3. Длина гидролиний  $l=15$  м. На трубопроводе имеются: обратный клапан, распределитель, два параллельно расположенных силовых гидроцилиндра, фильтр, семь поворотов под углом  $90^\circ$ , три прямоугольных тройника.
  4. Рабочая жидкость - трансформаторное масло АМГ-10,  $\rho=890$  кг/м<sup>3</sup>,  $\nu=0,3 \cdot 10^{-2}$  м<sup>2</sup>/с.
  5. Общий КПД насоса  $\eta=0,85$ ;  
объемный КПД силового гидроцилиндра  $\eta_{ц}=0,95$ .
- Требуется определить:

1. Внутренний диаметр гидроцилиндра (диаметр поршня)  $d_n$ , диаметр штока  $d_{ш}$ .

2. Диаметр трубопроводов  $d_T$ .

3. Подачу, напор и мощность насоса.

Диаметр штока  $d_{ш}$  и скорость движения масла  $v$  в трубопроводе определяются в зависимости от давления в гидросистеме.

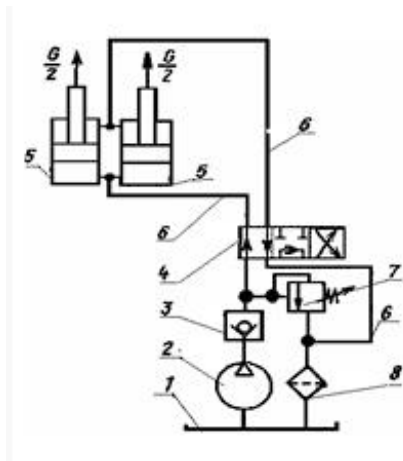


Рис. 24

G, кН

№ варианта

3,2

1

2,8

2

4,1

3

1,3

4

3,6

5

2,7

6

4,2

7

1,4

8

1,9

9

2

0

Задание 2. В объемном гидроприводе (рис. 25) приводной вал роторного насоса вращается от коленвала двигателя внутреннего сгорания через редуктор. Пределы чисел оборотов коленвала двигателя внутреннего сгорания от  $n_1$  до  $n_2$  об/мин. При частоте вращения коленвала двигателя внутреннего сгорания  $n$  насос развивает  $Q_n$ . Пренебрегая утечкой масла в гидроаппаратуре, определить пределы регулирования скорости движения поршня гидроцилиндра 1 диаметром  $D$ . Поршень в гидроцилиндре уплотняется резиновыми кольцами круглого сечения.

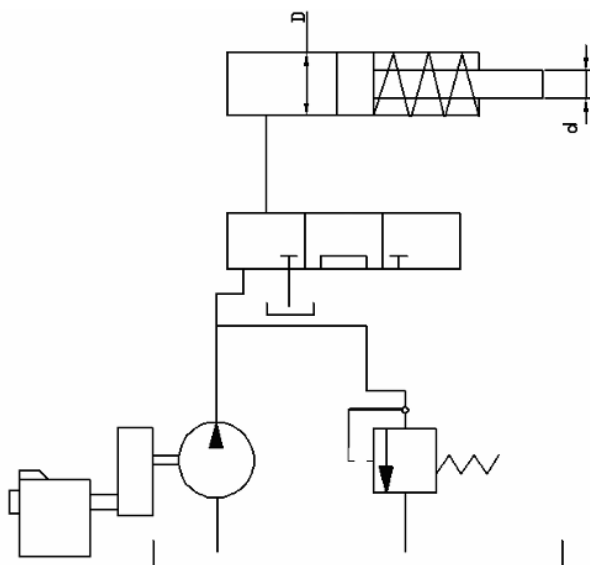


Рис. 25

Вариант	$n_1$	$n_2$	$n$	$Q_n$	$D$
	об/мин	об/мин	об/мин	л/мин	мм
а	1600	4550	3000	9	200
б	1800	4600	3100	10	205
в	2000	4700	3200	11	210
г	2200	4850	3300	12	215
д	2400	5000	3400	13	220

Задание 3. Описать принцип действия системы разгрузки насоса большей производительности (рис. 26).

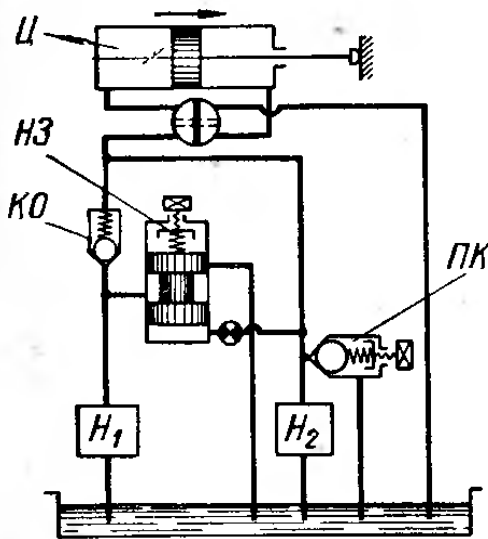


Рис. 26

Ц – цилиндр, НЗ – напорный золотник, Н1 – насос низкого давления (большой производительности) Н2 – насос высокого давления (малой производительности), КО – обратный клапан, ПК – предохранительный клапан.

Задание 4. Рабочая жидкость – масло Ж, температура которого  $50^{\circ}\text{C}$ , из насоса подводится к гидроцилиндру Ц через дроссель ДР. Поршень цилиндра со штоком перемещается против нагрузки  $F$  со скоростью  $V_{\text{п}}$ . Вытесняемая поршнем жидкость со штоковой полости попадает в бак Б через сливную линию, длина которой равна  $l_c$ , а диаметр равен  $d_c$ .

Определить внешнюю силу  $F$ , преодолеваемую штоком при его движении. Давление на входе в дроссель определяется показанием манометра  $M$ , а противодействие в штоковой полости цилиндра – потерями давления в сливной линии. Коэффициент расхода дросселя принять равным  $\mu = 0,64$ , а диаметр отверстия дросселя  $d_d$ . Диаметр поршня  $D_{\text{п}}$ , а диаметр штока  $D_{\text{ш}}$ . К.п.д. гидроцилиндра: объемный  $\eta_0 = 1,0$ , механический  $\eta_{\text{м}}$ . (рис. 27)

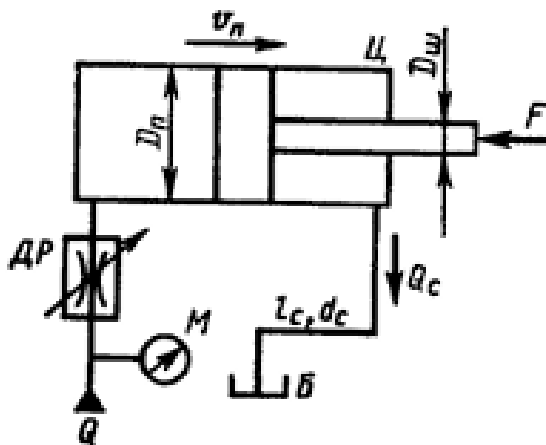


Рис. 27

Задание 5. В установке гидравлического пресса насос Н засасывает рабочую жидкость – масло Ж, температура которого  $55^{\circ}\text{C}$ , из бака Б и через трехпозиционный распределитель Р нагнетает ее в пресс. При прессовании по трубопроводу 2 жидкость подается в правую сторону мультипликатора М. При возвращении подвижного инструмента пресса в исходное верхнее положение жидкость подается по трубопроводу 3 в рабочий гидроцилиндр Ц. При движении поршня гидроцилиндра вверх через трубопровод 5 мультипликатор М заправляется. Объемные потери жидкости при этом компенсируются насосом через обратный клапан  $K_{об}$ .

Определить полезную мощность силового гидроцилиндра Ц при его рабочем ходе (при движении поршня вниз), если создаваемое насосом давление  $p_n$ , а подача  $Q_n$ . Диаметр поршня  $D_n$ , штока  $D_{ш}$ . К.п.д. гидроцилиндра: механический  $\eta_m=0,90$ , объемный  $\eta_o=0,95$ . Диаметр поршня подвижного элемента мультипликатора: большого  $D_1$ , малого  $D_2$ . К.п.д. мультипликатора (механический и объемный) можно принять равным единице. Размеры трубопроводов следующие: длина участков 1, диаметры  $d_1 = d_2$  и  $d_3 = d_4$ . Эквивалентная шероховатость гидролиний  $\Delta_3$ .

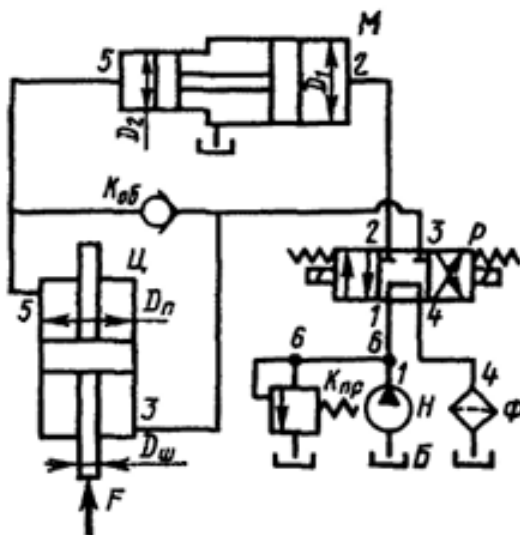
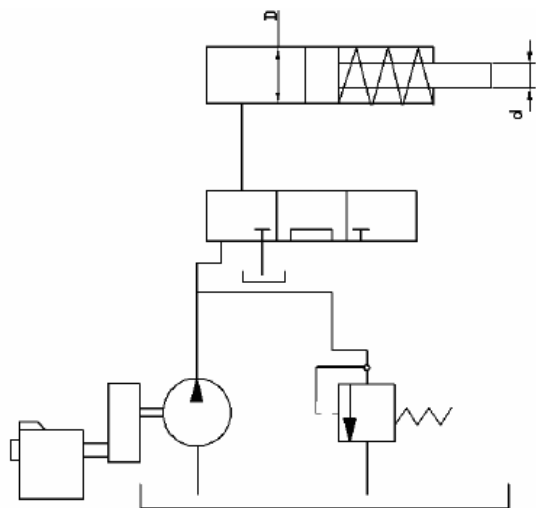


Рис. 28

Задание 6. В объемном гидроприводе (рис. 29) приводной вал роторного насоса вращается от коленвала двигателя внутреннего сгорания через редуктор. Пределы чисел оборотов коленвала двигателя внутреннего сгорания от  $n_1$  до  $n_2$  об/мин. При частоте вращения коленвала двигателя внутреннего сгорания  $n$  насос развивает  $Q_n$ . Пренебрегая утечкой масла в гидроаппаратуре, определить пределы регулирования скорости движения поршня гидроцилиндра 1 диаметром  $D$ . Поршень в гидроцилиндре уплотняется резиновыми кольцами круглого сечения.



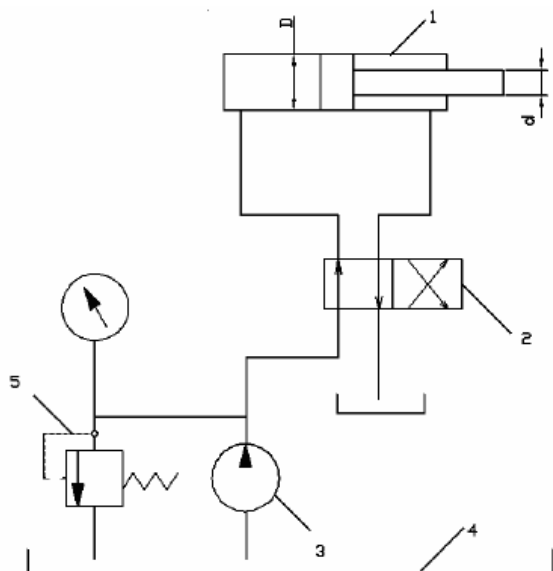


Вариант	$n_1$	$n_2$	$n$	$Q_n$	$D$
	об/мин	об/мин	об/мин	л/мин	мм
а	1600	4550	3000	9	200
б	1800	4600	3100	10	205
в	2000	4700	3200	11	210
г	2200	4850	3300	12	215
д	2400	5000	3400	13	220

Рис. 29

Задание 7. В объемном гидроприводе насос 3 при вращении (рис. 30) своего приводного вала с частотой  $n$  развивает подачу  $Q_n$ . Уплотнение поршня диаметром  $d$  в гидроцилиндре 1 манжетное. Утечка масла в гидросистеме не превышает  $\Delta Q$ .

С учетом утечки масла в гидросистеме определить, с какой частотой необходимо вращать приводной вал насоса для сообщения поршню гидроцилиндра скорости  $v$  при его движении а) вправо, б) влево.



Вариант	$n$	$Q_n$	$d$	$\Delta Q$	$v$
	об/мин	л/с	мм	см <sup>3</sup> /с	см/с
а	1500	0,4	40	1,5	7
б	1550	0,5	42	1,7	7,1
в	1600	0,6	44	1,9	7,2
г	1650	0,7	46	2,1	7,3
д	1700	0,8	48	2,2	7,5

Рис. 30

Задание 8. Гидроцилиндр 2 (рис. 31) с двусторонним штоком одинакового диаметра ( $d_1=d_2$ ) при давлении масла в рабочей полости  $P$  и противодействии в сливной полости  $P_{пр}$  развивает тяговое усилие  $F$ . Уплотнение поршня и штока в гидроцилиндре манжетное. Насос 4 при вращении собственного приводного вала с частотой  $n_n$  развивает подачу  $Q_n=8$  л/мин. Определить пределы регулирования

скорости движения поршня гидроцилиндра при изменении скорости вращения приводного вала насоса 4 от 1000 до 2000 об/мин. Принять  $\eta_m=0,97$ .

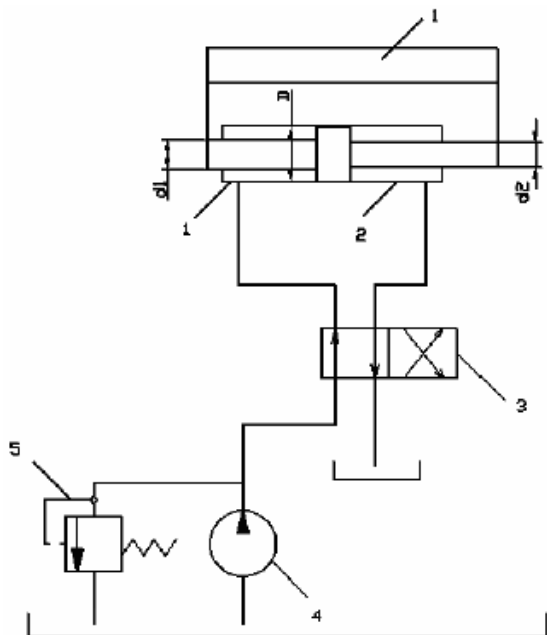


Рис. 31

Вариант	$P$	$P_{np}$	$F$	$n_H$
	МПа	МПа	кН	об/мин
а	10	0,1	20	1500
б	15	0,2	25	1600
в	20	0,3	30	1700
г	25	0,4	35	1800
д	30	0,5	40	1900

Задание 9. Когда в пневмоаккумуляторе 2 (рис. 32) газ занимает рабочий объем  $V_0$ , давление масла в нем  $p_0$ . Пренебрегая утечкой и падением давления масла в объемном гидроприводе, определить, какое давление  $p_H$  развивает насос 3 в конце зарядки пневмоаккумулятора 2, если его маневровый объем  $V_M=3 \text{ дм}^3$ . Принять показатель политропы  $n=1,3$ .

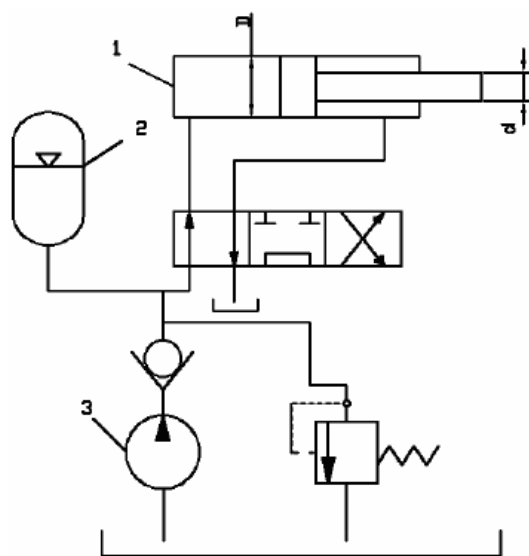


Рис. 32

Вариант	$V_0$	$p_0$
	дм <sup>3</sup>	МПа
а	18	20
б	20	22
в	22	25
г	24	28
д	25	30

Задание 10. В объемном гидроприводе (рис. 33) насос 5 развивает давление  $p_n$  и постоянную подачу  $Q_n$ . Уплотнение поршня диаметром  $D$  и штока диаметром  $d$  в гидроцилиндре 1 манжетное. Пренебрегая утечками масла в обратном гидроклапане 2 и гидрораспределителе 4, определить минимальное и максимальные значения потери мощности из-за слива масла через переливной гидроклапан 6, если расход масла через гидродроссель 3 настраивается в пределах от 4 до 20 л/мин.

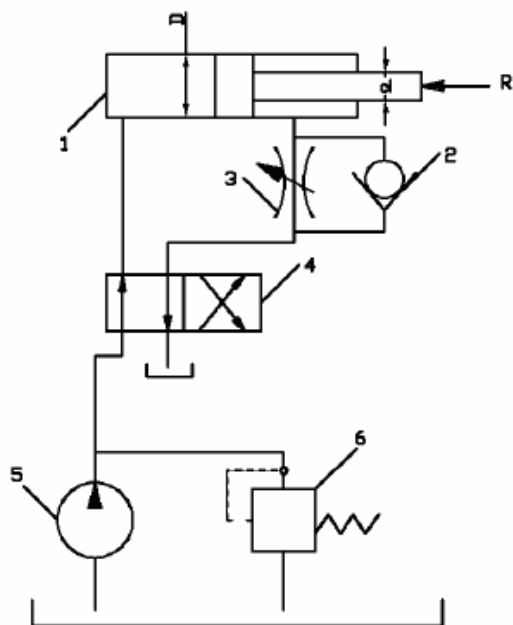


Рис. 33

Вариант	$p_n$	$Q_n$	$D$	$d$
	МПа	л/мин	мм	мм
а	6	24	100	40
б	8	25	105	42
в	10	27	110	44
г	12	30	120	45
д	15	34	125	46

## 2.2 Оценочные средства для промежуточного контроля<sup>4</sup>

### Вопросы к зачету

1. Понятие о жидкости. Основные свойства жидкостей: плотность, коэффициент объемного сжатия, модуль упругости, температурный коэффициент объемного расширения.
2. Понятие о вязкости жидкостей. Закон Ньютона.
3. Методы измерения вязкости. Капиллярные вискозиметры.
4. Методы измерения вязкости. Метод падающего шарика.
5. Методы измерения вязкости. Ротационные вискозиметры.
6. Рабочие жидкости гидроприводов Основные свойства и требования к ним.
7. Силы действующие в жидкости.
8. Основное уравнения гидростатики.
9. Давление. Приборы для его измерения.
10. Закон сообщающихся сосудов.
11. Закон Паскаля и устройства работающие на основе этого закона.
12. Гидродинамика, основные понятия. Виды движения жидкости.
13. Уравнение неразрывности потоков для элементарной струйки.
14. Уравнение Бернулли для элементарной струйки жидкости.

15. Уравнение Бернулли, для потока реальной жидкости.
16. Виды гидравлических сопротивлений. Законы Весбаха и Дарси-Вейсбаха.
17. Понятие о ламинарном и турбулентном течении жидкости. Число Рейнольдса.
18. Гидравлически гладкие и шероховатые трубы. Определение коэффициента Дарси.
19. Местные гидравлические сопротивления. Коэффициенты местных сопротивлений.
20. Структура гидравлических приводов. Преимущества и недостатки.
21. Структура гидравлических приводов. Пример исполнения. Основные характеристики гидроприводов.
22. Шестеренчатые насосы. Конструкция и основные параметры.
23. Винтовые насосы. Конструкция и основные параметры.
24. Нерегулируемые пластинчатые насосы.
25. Регулируемые пластинчатые насосы. Конструкция, схема управления.
26. Аксиально-поршневые насосы. Схема конструкции, основные параметры.
27. Аксиально-поршневые насосы, регулируемые и нерегулируемые.
28. Гидравлические аккумуляторы. Конструкции и схема применения.
29. Преобразователи давления. Основные типы.
30. Шестеренчатые гидромоторы. Конструкция и основные параметры.
31. Радиально-пластинчатые гидромоторы.
32. Аксиально-поршневые гидромоторы регулируемого и нерегулируемого исполнения.
33. Гидродвигатели поступательного перемещения (гидроцилиндры). Конструктивные особенности различных двигателей.
34. Поворотные гидродвигатели.
35. Регулирующая аппаратура гидросистем. Дроссели.
36. Регулирующая аппаратура гидросистем. Регуляторы расхода.
37. Регулирующая аппаратура гидросистем. Клапаны давления. Конструкция и схемы включения.
38. Направляющая и регулирующая аппаратура. Гидравлический обратный клапан. Конструкции и схемы включения.
39. Направляющая и регулирующая аппаратура. Гидравлический управляемый обратный клапан. Конструкции и схемы включения.
40. Направляющая и регулирующая аппаратура. Распределители кранового типа.
41. Направляющая и регулирующая аппаратура. Распределители золотникового типа. Конструкции и способы управления.
42. Направляющая и регулирующая аппаратура. Делители расхода.
43. Компоненты автоматизации гидроприводов. Реле давления, датчики давления.
44. Компоненты автоматизации гидроприводов. Концевые выключатели, клапаны выдержки времени.
45. Специальные комплектующие станочных гидроприводов. Гидропанели реверса.

46. Специальные комплектующие станочных гидроприводов. Разделительные панели.

47. Специальные комплектующие станочных гидроприводов. Специальные зажимные гидроцилиндры.

48. Специальные комплектующие станочных гидроприводов. Дросселирующие распределители с гидравлической обратной связью.

49. Специальные комплектующие станочных гидроприводов. Дросселирующие распределители с электрической обратной связью.

50. Специальные комплектующие станочных гидроприводов. Электрогидравлические шаговые приводы вращательного движения.

51. Специальные комплектующие станочных гидроприводов. Электрогидравлические шаговые приводы поступательного движения.

### Практические задания к зачету

1. Система отопления промышленного корпуса заполнена водой и имеет ёмкость 1000 л. При отключении системы вода охлаждается от 90 до 10 °С. Коэффициент температурного расширения воды  $4,5 \cdot 10^{-4} \text{ K}^{-1}$ . Сколько воды необходимо добавить в систему отопления при её отключении?

2. Определить объем вылившейся нефти, при прорыве трубы на магистральном нефтепроводе, если давление в нем упало на 0,6 МПа. Длина нефтепровода 31 км, диаметр 550 мм, модуль упругости нефти  $1,2 \cdot 10^3$  МПа.

3. При гидравлическом испытании теплотрассы длиной 275 м и диаметром 600 мм, понизилось рабочее давление по манометру и составило соответственно, в начале испытания 1,3 МПа, в конце 650 кПа. Модуль объёмной упругости воды  $2 \cdot 10^3$  МПа, деформацией трубопровода пренебречь. Определить объёмную утечку воды?

4. Уровень ацетона в сосуде диаметром 200 мм при температуре 20 °С составлял 345 мм. Определить температуру ацетона после нагрева, если его уровень в сосуде повысился на 10 мм.

5. В полом реакторе при гидравлических испытаниях нужно создать давление 4,6 МПа. Диаметр реактора 1,2 м, высота 3,8 м, коэффициент сжимаемости воды  $0,5 \cdot 10^{-9} \text{ м}^2/\text{Н}$ . Сколько дополнительно воды нужно в него закачать?

6. С помощью ручного пресса трубопровод опрессовывается на давление 2 МПа. Чему будет равно усилие на рукоятке пресса в последний момент опрессовки, если диаметр поршня 35 мм, а соотношение плеч рычажного механизма  $a:b - 6?$  (рис. 1).

7. Определить манометрическое давление в трубопроводе А, если высота столба ртути по пьезометру 25 см. Центр трубопровода расположен на 40 см ниже линии раздела между водой и ртутью. (рис. 2)

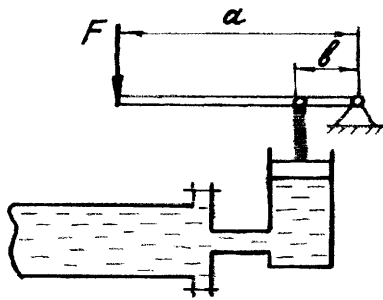


Рис. 1

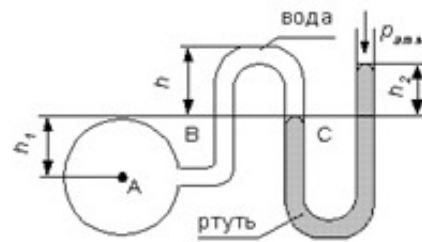


Рис. 2

8. Давление на свободной поверхности воды, которая находится в баке, 0,2 МПа, уровень жидкости в баке 6 м, к баку присоединен кран на высоте 1,2 м. Определить манометрическое давление в точке присоединения водоразборного крана к баку с водой?

9. Две несмешивающиеся жидкости находятся в открытом резервуаре, их плотность соответственно  $930 \text{ кг/м}^3$  и  $1260 \text{ кг/м}^3$ . На какой высоте над данной точкой находится свободная поверхность жидкости в резервуаре, если  $H_1 = 0,5 \text{ м}$ , а манометр, присоединенный в некоторой точке резервуара, показывает давление 0,55 атм.

10. Гидросистема заполнена минеральным маслом, определить давление в гидросистеме и массу груза лежащего на большом поршне, если для его подъема к меньшему поршню приложена сила 240 Н. Диаметры поршней соответственно 250 и 50 мм, разностью высот поршней пренебречь. (рис. 3)

11. Определить показания ртутного манометра, установленного в нижней части экстракционной колонны, в которой находится слой воды высотой 3 м и несмешивающийся с ней слой бензола высотой 1 м. Абсолютное давление над поверхностью жидкости в колонне  $2,5 \text{ кгс/см}^2$ , атмосферное давление 760 мм рт. ст., температура  $20 \text{ }^\circ\text{C}$ . (рис. 4)

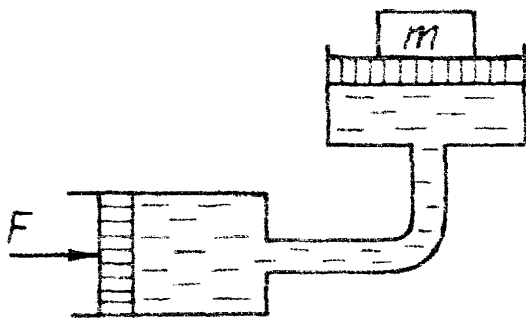


Рис. 3

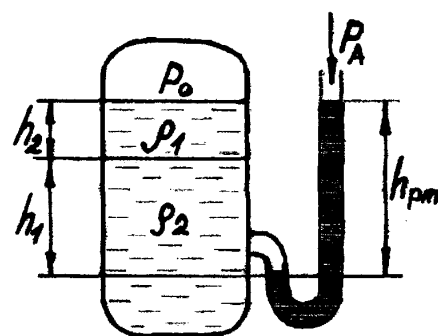


Рис. 4

12. Диаметр гироцилиндра 200 мм, определить нагрузки на болты левой и правой крышек, если к плунжеру диаметром 40 мм приложена сила 420 Н. (рис. 5)

13. Колокол мокрого газгольдера (газохранилища) для азота диаметром 5 м весит 1000 кгс. Определить вес дополнительного груза, если давление в колоколе 1000 Па. (рис. 6)

14. Определить избыточное давление в колоколе мокрого газгольдера (газохранилища) для азота диаметром 6 м, если колокол с дополнительным грузом весит 3200 кгс. (рис. 6)

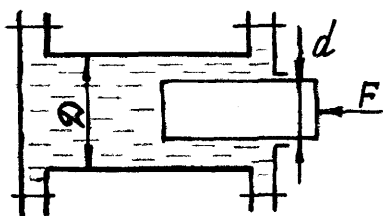


Рис. 5

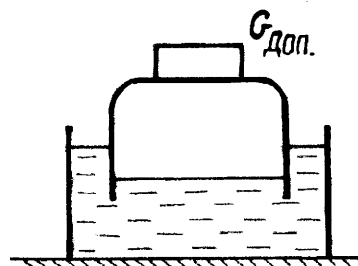


Рис. 6

15. Бензин вытекает из бака, избыточное давление в котором 22 кПа, по трубопроводу диаметром 40 мм при температуре 35° С. Уровень жидкости в баке 1,32 м, высота подъема бензина в пьезометре 1,74 м, потерями энергии пренебречь. Определить расход бензина (рис. 7)?

16. По трубопроводу диаметром 50 мм, протекает 27000 кг/мин этилового спирта при температуре 30°С. Определить местную скорость на оси трубопровода?

17. На трубе диаметром 250 мм имеется местное сужение диаметром 150 мм. Определить разность высот уровней в пьезометрических трубках, если известно, что по трубе течет ацетон со скоростью в широком сечении 1,2 м/с. Сопротивлениями пренебречь. (рис. 8)

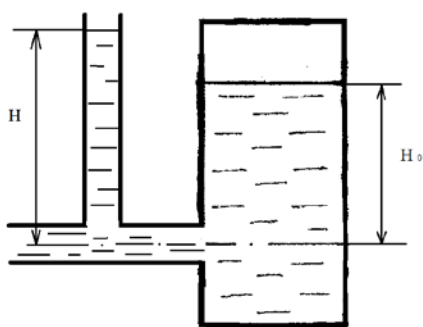


Рис. 7

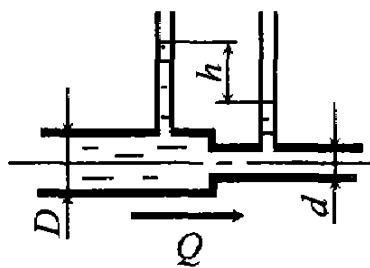


Рис. 8

18. Определить расход воды и давление в трубопроводе. Если уровень жидкости в пьезометре и трубке Пито, установленных на водопроводе диаметром 150 см, соответственно равны 50 см, 70 см (рис. 9).

19. Определить скорость течения воды, на первом и втором (выходе) участке насадка, вытекающей из напорного бака по трубе диаметром 30 мм и затем

через насадку с диаметром выходного отверстия 12 мм. Уровень жидкости в баке 2,4 м, избыточное давление воздуха 200 кПа, потерями энергии пренебречь (рис. 10).

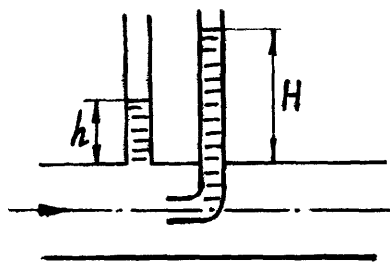


Рис. 9

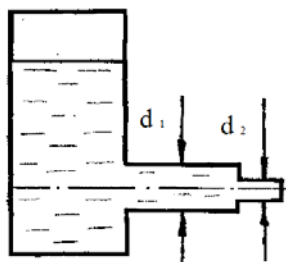


Рис. 10

20. Вода из одного бассейна в другой подается по новой стальной трубе диаметром 50 мм длиной 120 м с расходом 12 л/с. На трубе имеются местные сопротивления два колена с углом поворота  $90^\circ$  и полностью открытая задвижка. Определить разность уровней воды в резервуарах. (рис. 11)

21. По стальному трубопроводу, длиной 32 м и диаметром 50 мм, бывшему в эксплуатации, перекачивается 2900 кг/ч 28%-го раствора метилового спирта при температуре  $20^\circ\text{C}$ . Определить потери напора на трение в трубопроводе.

22. Из цистерны, установленной на высоте 0,9 м, по трубе диаметром 40 мм, на которой установлен кран, сливается дизельное топливо, уровень топлива в цистерне 1,4 м. В верхней части цистерны имеет место вакуум 73,5 мм. рт. ст., радиус колена 100 мм, потерями на трение пренебречь. Определить расход дизельного топлива. (рис. 12)

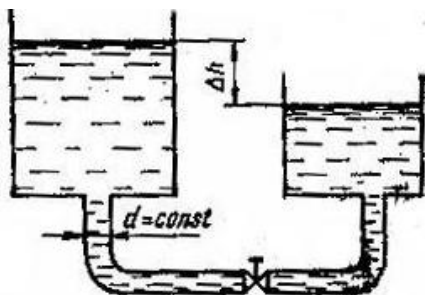


Рис. 11

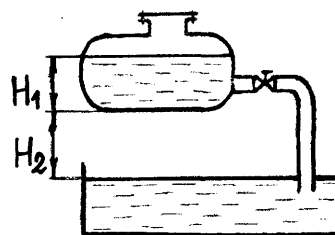


Рис. 12

23. Из напорного бака с избыточным давлением 0,35 МПа, перетекает вода в открытый резервуар по короткой трубе диаметром 30 мм, с расходом 4,1 л/с. Уровни соответственно в напорном баке и резервуаре 1,2 и 2,9 м, потерями на трение пренебречь. Определить коэффициент сопротивления крана. (рис. 13)

24. Из напорного бака, давление в котором 12 кПа вода перетекает в резервуар по трубе длина и диаметр которой, соответственно 3 м и 30 мм. Бак установлен на высоте 2,2 м, уровень жидкости в нем 1,7 м. На трубе имеется прямооточный вентиль и два колена с углом поворота  $90^\circ$  и  $R_0/d = 2$ , коэффициент трения 0,025. С учетом всех видов потерь, необходимо определить расход воды. (рис. 14)



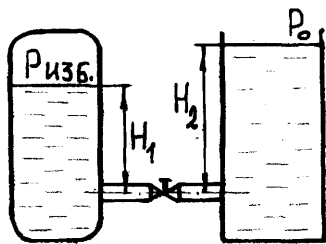


Рис. 13

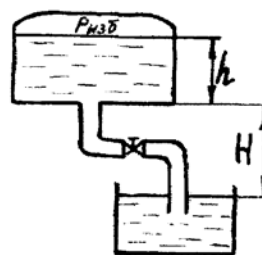


Рис. 14

25. Определить требуемый диаметр горизонтального трубопровода длиной 186 м, по которому подается  $13,5 \text{ м}^3/\text{ч}$  керосина, допустимая потеря напора 17 м, коэффициент трения 0,027.

26. Рассчитать основные характеристики насоса (рис. 15) (производительность  $Q$ , мощность  $N$ , рабочее давление  $p$ ), трубопроводов (диаметр условного прохода  $D_y$ ) и гидроаппаратов для управления гидроцилиндром Ц1 на штоке которого развивается усилие  $F$  и скорость  $v_1$  при движении вправо, при движении влево - скорость  $v_2$ . Подобрать модели основных гидроаппаратов (с учетом номинальных расходов, потерь давления, величины утечек) и параметры трубопроводов из стандартного ряда, при следующих исходных данных:  $F=15 \text{ кН}$ ,  $v_{1\text{min}}=3 \text{ м/мин}$ ,  $v_{1\text{max}}=15 \text{ м/мин}$ ,  $v_2=10 \text{ м/с}$ ,  $L_0=0,8 \text{ м}$ ,  $L_1=1,2 \text{ м}$ ,  $L_2=2,6 \text{ м}$ .

27. Рассчитать основные характеристики насоса (рис. 15) (производительность  $Q$ , мощность  $N$ , рабочее давление  $p$ ), трубопроводов (диаметр условного прохода  $D_y$ ) и гидроаппаратов для управления гидроцилиндром Ц1 на штоке которого развивается усилие  $F$  и скорость  $v_1$  при движении вправо, при движении влево - скорость  $v_2$ . Подобрать модели основных гидроаппаратов (с учетом номинальных расходов, потерь давления, величины утечек) и параметры трубопроводов из стандартного ряда, при следующих исходных данных:  $F=5 \text{ кН}$ ,  $v_{1\text{min}}=4 \text{ м/мин}$ ,  $v_{1\text{max}}=12 \text{ м/мин}$ ,  $v_2=12 \text{ м/с}$ ,  $L_0=0,5 \text{ м}$ ,  $L_1=3 \text{ м}$ ,  $L_2=2,4 \text{ м}$ .

28. Рассчитать основные характеристики насоса (рис. 15) (производительность  $Q$ , мощность  $N$ , рабочее давление  $p$ ), трубопроводов (диаметр условного прохода  $D_y$ ) и гидроаппаратов для управления гидроцилиндром Ц1 на штоке которого развивается усилие  $F$  и скорость  $v_1$  при движении вправо, при движении влево - скорость  $v_2$ . Подобрать модели основных гидроаппаратов (с учетом номинальных расходов, потерь давления, величины утечек) и параметры трубопроводов из стандартного ряда, при следующих исходных данных:  $F=8 \text{ кН}$ ,  $v_{1\text{min}}=2 \text{ м/мин}$ ,  $v_{1\text{max}}=12 \text{ м/мин}$ ,  $v_2=16 \text{ м/с}$ ,  $L_0=0,3 \text{ м}$ ,  $L_1=1,7 \text{ м}$ ,  $L_2=3,2 \text{ м}$ .

29. Рассчитать основные характеристики насоса (рис. 15) (производительность  $Q$ , мощность  $N$ , рабочее давление  $p$ ), трубопроводов (диаметр условного прохода  $D_y$ ) и гидроаппаратов для управления гидроцилиндром Ц1 на штоке которого развивается усилие  $F$  и скорость  $v_1$  при движении вправо, при движении влево - скорость  $v_2$ . Подобрать модели основных гидроаппаратов (с учетом номинальных

расходов, потерь давления, величины утечек) и параметры трубопроводов из стандартного ряда, при следующих исходных данных:  $F=12$  кН,  $v_{1\min}=4$  м/мин,  $v_{1\max}=18$  м/мин,  $v_2=22$  м/с,  $L_0=0,5$  м,  $L_1=2,2$  м,  $L_2=1,8$  м.

30. Рассчитать основные характеристики насоса (рис. 15) (производительность  $Q$ , мощность  $N$ , рабочее давление  $p$ ), трубопроводов (диаметр условного прохода  $D_y$ ) и гидроаппаратов для управления гидроцилиндром Ц1 на штоке которого развивается усилие  $F$  и скорость  $v_1$  при движении вправо, при движении влево - скорость  $v_2$ . Подобрать модели основных гидроаппаратов (с учетом номинальных расходов, потерь давления, величины утечек) и параметры трубопроводов из стандартного ряда, при следующих исходных данных:  $F=6$  кН,  $v_{1\min}=2$  м/мин,  $v_{1\max}=20$  м/мин,  $v_2=30$  м/с,  $L_0=0,4$  м,  $L_1=1,3$  м,  $L_2=2,7$  м.

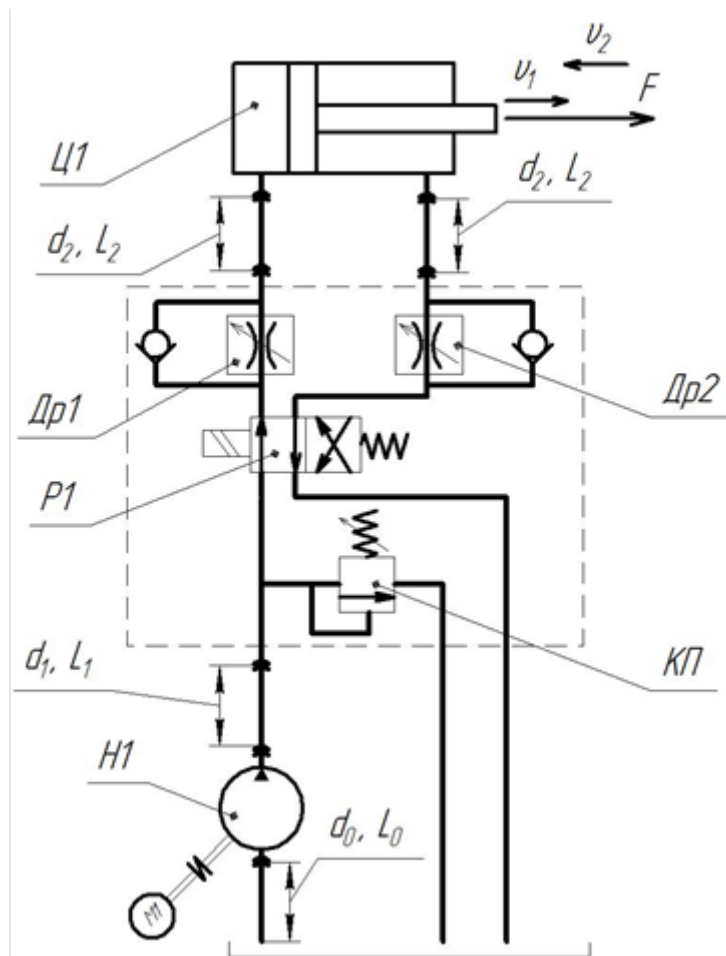


Рис. 15

## 2.3. Итоговая диагностическая работа по дисциплине

### ЗАДАНИЯ ДЛЯ ДИАГНОСТИЧЕСКОЙ РАБОТЫ ПО ДИСЦИПЛИНЕ (МОДУЛЮ), ПРАКТИКЕ

Компетенции<sup>2</sup>:

Номер задания	Правильный ответ *	Содержание вопроса	Компетенция	Код и наименование индикатора достижения компетенции
1.		<p>Что такое жидкость?</p> <ol style="list-style-type: none"> <li>1. физическое вещество, способное заполнять пустоты;</li> <li>2. физическое вещество, способное изменять форму под действием сил;</li> <li>3. физическое вещество, способное изменять свой объем;</li> <li>4. физическое вещество, способное течь.</li> </ol>	<p>ОПК-3 ОПК-5 ОПК-9</p>	<p>ИД-2<sub>ОПК-3</sub> ИД-2<sub>ОПК-5</sub> ИД-3<sub>ОПК-9</sub></p>
2.		<p>Какая из этих жидкостей не является капельной?</p> <ol style="list-style-type: none"> <li>1. ртуть;</li> <li>2. керосин;</li> <li>3. нефть;</li> <li>4. азот.</li> </ol>	<p>ОПК-3 ОПК-5 ОПК-9</p>	<p>ИД-2<sub>ОПК-3</sub> ИД-2<sub>ОПК-5</sub> ИД-3<sub>ОПК-9</sub></p>
3.		<p>Какая из этих жидкостей не является газообразной?</p> <ol style="list-style-type: none"> <li>1. жидкий азот;</li> <li>2. ртуть;</li> <li>3. водород;</li> <li>4. кислород.</li> </ol>	<p>ОПК-3 ОПК-5 ОПК-9</p>	<p>ИД-2<sub>ОПК-3</sub> ИД-2<sub>ОПК-5</sub> ИД-3<sub>ОПК-9</sub></p>
4.		<p>Идеальной жидкостью называется:</p> <ol style="list-style-type: none"> <li>1. жидкость, в которой отсутствует внутреннее трение;</li> <li>2. жидкость, подходящая для применения;</li> <li>3. жидкость, способная сжиматься;</li> <li>4. жидкость, существующая только в определенных условиях.</li> </ol>	<p>ОПК-3 ОПК-5 ОПК-9</p>	<p>ИД-2<sub>ОПК-3</sub> ИД-2<sub>ОПК-5</sub> ИД-3<sub>ОПК-9</sub></p>

<sup>2</sup> Перечислить все компетенции, формируемые учебной дисциплиной

Номер задания	Правильный ответ *	Содержание вопроса	Компетенция	Код и наименование индикатора достижения компетенции
5.		<p>На какие виды разделяют действующие на жидкость внешние силы?</p> <ol style="list-style-type: none"> <li>1. силы инерции и поверхностного натяжения;</li> <li>2. внутренние и поверхностные;</li> <li>3. массовые и поверхностные;</li> <li>4. силы тяжести и давления.</li> </ol>	ОПК-3 ОПК-5 ОПК-9	ИД-2 <sub>ОПК-3</sub> ИД-2 <sub>ОПК-5</sub> ИД-3 <sub>ОПК-9</sub>
6.		<p>Какие силы называются поверхностными?</p> <ol style="list-style-type: none"> <li>1. вызванные воздействием объемов, лежащих на поверхности жидкости;</li> <li>2. вызванные воздействием соседних объемов жидкости и воздействием других тел;</li> <li>3. вызванные воздействием давления боковых стенок сосуда;</li> <li>4. вызванные воздействием атмосферного давления.</li> </ol>	ОПК-3 ОПК-5 ОПК-9	ИД-2 <sub>ОПК-3</sub> ИД-2 <sub>ОПК-5</sub> ИД-3 <sub>ОПК-9</sub>
7.		<p>Если давление отсчитывают от абсолютного нуля, то его называют:</p> <ol style="list-style-type: none"> <li>1. давление вакуума;</li> <li>2. атмосферным;</li> <li>3. избыточным;</li> <li>4. абсолютным.</li> </ol>	ОПК-3 ОПК-5 ОПК-9	ИД-2 <sub>ОПК-3</sub> ИД-2 <sub>ОПК-5</sub> ИД-3 <sub>ОПК-9</sub>
8.		<p>Какое давление обычно показывает манометр?</p> <ol style="list-style-type: none"> <li>1. абсолютное;</li> <li>2. избыточное;</li> <li>3. атмосферное;</li> <li>4. давление вакуума.</li> </ol>	ОПК-3 ОПК-5 ОПК-9	ИД-2 <sub>ОПК-3</sub> ИД-2 <sub>ОПК-5</sub> ИД-3 <sub>ОПК-9</sub>
9.		<p>Какие частицы жидкости испытывают наибольшее напряжение сжатия от действия гидростатического давления?</p> <ol style="list-style-type: none"> <li>1. находящиеся на дне резервуара;</li> <li>2. находящиеся на свободной поверхности;</li> <li>3. находящиеся у боковых стенок резервуара;</li> </ol>	ОПК-3 ОПК-5 ОПК-9	ИД-2 <sub>ОПК-3</sub> ИД-2 <sub>ОПК-5</sub> ИД-3 <sub>ОПК-9</sub>

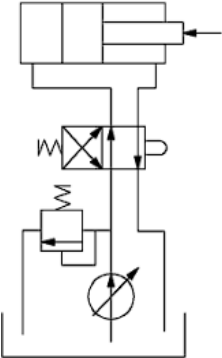
Номер задания	Правильный ответ *	Содержание вопроса	Компетенция	Код и наименование индикатора достижения компетенции
		4. находящиеся в центре тяжести рассматриваемого объема жидкости.		
10.		Уравнение, позволяющее найти гидростатическое давление в любой точке рассматриваемого объема называется а) основным уравнением гидростатики; б) основным уравнением гидродинамики; в) основным уравнением гидромеханики; г) основным уравнением гидродинамической теории.	ОПК-3 ОПК-5 ОПК-9	ИД-2 <sub>ОПК-3</sub> ИД-2 <sub>ОПК-5</sub> ИД-3 <sub>ОПК-9</sub>
11.		Поверхность уровня – это: 1. поверхность, во всех точках которой давление изменяется по одинаковому закону; 2. поверхность, во всех точках которой давление одинаково; 3. поверхность, во всех точках которой давление увеличивается прямо пропорционально удалению от свободной поверхности; 4. свободная поверхность, образующаяся на границе раздела воздушной и жидкой сред при относительном покое жидкости.	ОПК-3 ОПК-5 ОПК-9	ИД-2 <sub>ОПК-3</sub> ИД-2 <sub>ОПК-5</sub> ИД-3 <sub>ОПК-9</sub>
12.		Способность плавающего тела, выведенного из состояния равновесия, вновь возвращаться в это состояние называется... 1. устойчивостью; 2. остойчивостью; 3. плавучестью; 4. непотопляемостью.	ОПК-3 ОПК-5 ОПК-9	ИД-2 <sub>ОПК-3</sub> ИД-2 <sub>ОПК-5</sub> ИД-3 <sub>ОПК-9</sub>
13.		Как называется площадь поперечного сечения потока, перпендикулярная направлению движения? 1. открытым сечением; 2. живым сечением; 3. полным сечением;	ОПК-3 ОПК-5 ОПК-9	ИД-2 <sub>ОПК-3</sub> ИД-2 <sub>ОПК-5</sub> ИД-3 <sub>ОПК-9</sub>

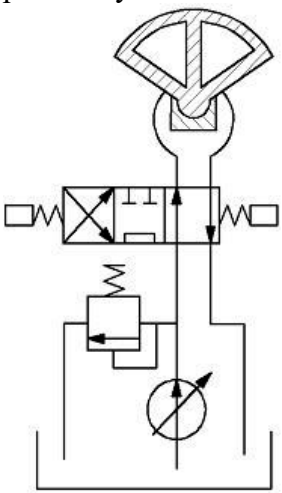
Номер задания	Правильный ответ *	Содержание вопроса	Компетенция	Код и наименование индикатора достижения компетенции
		4. площадь расхода.		
14.		<p>Как называется объем жидкости, протекающий за единицу времени через живое сечение?</p> <ol style="list-style-type: none"> <li>1. расход потока;</li> <li>2. объемный поток;</li> <li>3. скорость потока;</li> <li>4. скорость расхода.</li> </ol>	ОПК-3 ОПК-5 ОПК-9	ИД-2 <sub>ОПК-3</sub> ИД-2 <sub>ОПК-5</sub> ИД-3 <sub>ОПК-9</sub>
15.		<p>Если при движении жидкости в данной точке русла давление и скорость не изменяются, то такое движение называется...</p> <ol style="list-style-type: none"> <li>1. установившемся;</li> <li>2. неустановившемся;</li> <li>3. турбулентным установившимся;</li> <li>4. ламинарным неустановившемся.</li> </ol>	ОПК-3 ОПК-5 ОПК-9	ИД-2 <sub>ОПК-3</sub> ИД-2 <sub>ОПК-5</sub> ИД-3 <sub>ОПК-9</sub>
16.		<p>Как называется при неустановившемся движении, кривая, в каждой точке которой вектора скорости в данный момент времени направлены по касательной?</p> <ol style="list-style-type: none"> <li>1. траектория тока;</li> <li>2. трубка тока;</li> <li>3. струйка тока;</li> <li>4. линия тока.</li> </ol>	ОПК-3 ОПК-5 ОПК-9	ИД-2 <sub>ОПК-3</sub> ИД-2 <sub>ОПК-5</sub> ИД-3 <sub>ОПК-9</sub>
17.		<p>Элементарная струйка – это...</p> <ol style="list-style-type: none"> <li>1. трубка потока, окруженная линиями тока;</li> <li>2. часть потока, заключенная внутри трубки тока;</li> <li>3. объем потока, движущийся вдоль линии тока;</li> <li>4. неразрывный поток с произвольной траекторией.</li> </ol>	ОПК-3 ОПК-5 ОПК-9	ИД-2 <sub>ОПК-3</sub> ИД-2 <sub>ОПК-5</sub> ИД-3 <sub>ОПК-9</sub>

Номер задания	Правильный ответ *	Содержание вопроса	Компетенция	Код и наименование индикатора достижения компетенции
18.		<p>Как называется течение жидкости без свободной поверхности в трубопроводах с повышенным или пониженным давлением?</p> <ol style="list-style-type: none"> <li>1. безнапорное;</li> <li>2. напорное;</li> <li>3. неустановившееся;</li> <li>4. несвободное (закрытое).</li> </ol>	<p>ОПК-3 ОПК-5 ОПК-9</p>	<p>ИД-2<sub>ОПК-3</sub> ИД-2<sub>ОПК-5</sub> ИД-3<sub>ОПК-9</sub></p>
19.		<p>Турбулентный режим движения жидкости это:</p> <ol style="list-style-type: none"> <li>1. режим, при котором частицы жидкости сохраняют определенный строй (движутся послойно);</li> <li>2. режим, при котором частицы жидкости перемещаются в трубопроводе бессистемно;</li> <li>3. режим, при котором частицы жидкости двигаются как послойно так и бессистемно;</li> <li>4. режим, при котором частицы жидкости двигаются послойно только в центре трубопровода.</li> </ol>	<p>ОПК-3 ОПК-5 ОПК-9</p>	<p>ИД-2<sub>ОПК-3</sub> ИД-2<sub>ОПК-5</sub> ИД-3<sub>ОПК-9</sub></p>
20.		<p>От каких параметров зависит значение числа Рейнольдса?</p> <ol style="list-style-type: none"> <li>1. от диаметра трубопровода, кинематической вязкости жидкости и скорости движения жидкости;</li> <li>2. от расхода жидкости, от температуры жидкости, от длины трубопровода;</li> <li>3. от динамической вязкости, от плотности и от скорости движения жидкости;</li> <li>4. от скорости движения жидкости, от шероховатости стенок трубопровода, от вязкости жидкости.</li> </ol>	<p>ОПК-3 ОПК-5 ОПК-9</p>	<p>ИД-2<sub>ОПК-3</sub> ИД-2<sub>ОПК-5</sub> ИД-3<sub>ОПК-9</sub></p>
21.		<p>При <math>2300 &lt; Re &lt; 4000</math> режим движения жидкости?</p> <ol style="list-style-type: none"> <li>1. ламинарный;</li> <li>2. турбулентный;</li> <li>3. переходный;</li> </ol>	<p>ОПК-3 ОПК-5 ОПК-9</p>	<p>ИД-2<sub>ОПК-3</sub> ИД-2<sub>ОПК-5</sub> ИД-3<sub>ОПК-9</sub></p>

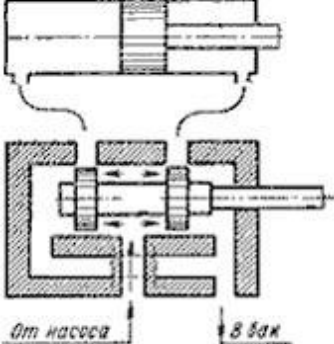
Номер задания	Правильный ответ *	Содержание вопроса	Компетенция	Код и наименование индикатора достижения компетенции
		4. кавитационный.		
22.		Кавитация это... 1. воздействие давления жидкости на стенки трубопровода; 2. движение жидкости в открытых руслах, связанное с интенсивным перемешиванием; 3. местное изменение гидравлического сопротивления; 4. изменение агрегатного состояния жидкости при движении в закрытых руслах, связанное с местным падением давления.	ОПК-3 ОПК-5 ОПК-9	ИД-2 <sub>ОПК-3</sub> ИД-2 <sub>ОПК-5</sub> ИД-3 <sub>ОПК-9</sub>
23.		Какой буквой греческого алфавита обозначается коэффициент гидравлического трения? 1. $\gamma$ ; 2. $\zeta$ ; 3. $\lambda$ ; 4. $\mu$ .	ОПК-3 ОПК-5 ОПК-9	ИД-2 <sub>ОПК-3</sub> ИД-2 <sub>ОПК-5</sub> ИД-3 <sub>ОПК-9</sub>
24.		Что является основной причиной потери напора в местных гидравлических сопротивлениях? 1. наличие вихреобразований в местах изменения конфигурации потока; 2. трение жидкости о внутренние острые кромки трубопровода; 3. изменение направления и скорости движения жидкости; 4. шероховатость стенок трубопровода и вязкость жидкости.	ОПК-3 ОПК-5 ОПК-9	ИД-2 <sub>ОПК-3</sub> ИД-2 <sub>ОПК-5</sub> ИД-3 <sub>ОПК-9</sub>
25.		С помощью чего определяется режим движения жидкости? 1. по графику Никурадзе; 2. по номограмме Колбрука-Уайта; 3. по числу Рейнольдса; 4. по формуле Вейсбаха-Дарси.	ОПК-3 ОПК-5 ОПК-9	ИД-2 <sub>ОПК-3</sub> ИД-2 <sub>ОПК-5</sub> ИД-3 <sub>ОПК-9</sub>



Номер задания	Правильный ответ *	Содержание вопроса	Компетенция	Код и наименование индикатора достижения компетенции
26.		<p>Для определения потерь напора служит:</p> <ol style="list-style-type: none"> <li>1. число Рейнольдса;</li> <li>2. формула Вейсбаха-Дарси;</li> <li>3. номограмма Колбрука-Уайта;</li> <li>4. график Никурадзе.</li> </ol>	ОПК-3 ОПК-5 ОПК-9	ИД-2 <sub>ОПК-3</sub> ИД-2 <sub>ОПК-5</sub> ИД-3 <sub>ОПК-9</sub>
27.		<p>При истечении жидкости из отверстий основным вопросом является</p> <ol style="list-style-type: none"> <li>1. определение скорости истечения и расхода жидкости;</li> <li>2. определение необходимого диаметра отверстий;</li> <li>3. определение объема резервуара;</li> <li>4. определение гидравлического сопротивления отверстия.</li> </ol>	ОПК-3 ОПК-5 ОПК-9	ИД-2 <sub>ОПК-3</sub> ИД-2 <sub>ОПК-5</sub> ИД-3 <sub>ОПК-9</sub>
28.		<p>На рисунке изображена принципиальная схема гидропривода _____ с разомкнутой системой циркуляции жидкости.</p>  <ol style="list-style-type: none"> <li>1. поступательного движения;</li> <li>2. поворотного движения;</li> <li>3. вращательного движения;</li> <li>4. регулируемого движения.</li> </ol>	ОПК-3 ОПК-5 ОПК-9	ИД-2 <sub>ОПК-3</sub> ИД-2 <sub>ОПК-5</sub> ИД-3 <sub>ОПК-9</sub>

Номер задания	Правильный ответ *	Содержание вопроса	Компетенция	Код и наименование индикатора достижения компетенции
29.		<p>Регулирующее устройство, способное устанавливать определенную связь между перепадом давления до и после его установки и пропускаемым расходом, называют ...</p> <ol style="list-style-type: none"> <li>1. дросселем;</li> <li>2. диафрагмой;</li> <li>3. расходомером;</li> <li>4. манометром.</li> </ol>	ОПК-3 ОПК-5 ОПК-9	ИД-2 <sub>ОПК-3</sub> ИД-2 <sub>ОПК-5</sub> ИД-3 <sub>ОПК-9</sub>
30.		<p>На рисунке изображена принципиальная схема гидропривода _____ с разомкнутой системой циркуляции жидкости.</p>  <ol style="list-style-type: none"> <li>1. поворотного движения;</li> <li>2. поступательного движения;</li> <li>3. вращательного движения;</li> <li>4. регулируемого движения.</li> </ol>	ОПК-3 ОПК-5 ОПК-9	ИД-2 <sub>ОПК-3</sub> ИД-2 <sub>ОПК-5</sub> ИД-3 <sub>ОПК-9</sub>

Номер задания	Правильный ответ *	Содержание вопроса	Компетенция	Код и наименование индикатора достижения компетенции
31.		<p>Первое свойство гидростатического давления гласит...</p> <ol style="list-style-type: none"> <li>1. в любой точке жидкости гидростатическое давление перпендикулярно площадке касательной к выделенному объему и действует от рассматриваемого объема;</li> <li>2. в любой точке жидкости гидростатическое давление перпендикулярно площадке касательной к выделенному объему и действует внутрь рассматриваемого объема;</li> <li>3. в каждой точке жидкости гидростатическое давление действует параллельно площадке касательной к выделенному объему и направлено произвольно;</li> <li>4. гидростатическое давление неизменно во всех направлениях и всегда перпендикулярно в точке его приложения к выделенному объему.</li> </ol>	<p>ОПК-3 ОПК-5 ОПК-9</p>	<p>ИД-2<sub>ОПК-3</sub> ИД-2<sub>ОПК-5</sub> ИД-3<sub>ОПК-9</sub></p>
32.		<p>Водоизмещение – это...</p> <ol style="list-style-type: none"> <li>1. объем жидкости, вытесняемый судном при полном погружении;</li> <li>2. вес жидкости, взятой в объеме судна;</li> <li>3. максимальный объем жидкости, вытесняемый плавающим судном;</li> <li>4. вес жидкости, взятой в объеме погруженной части судна.</li> </ol>	<p>ОПК-3 ОПК-5 ОПК-9</p>	<p>ИД-2<sub>ОПК-3</sub> ИД-2<sub>ОПК-5</sub> ИД-3<sub>ОПК-9</sub></p>
33.		<p>На рисунке изображена схема и условное обозначение _____ гидрорапределителя.</p>	<p>ОПК-3 ОПК-5 ОПК-9</p>	<p>ИД-2<sub>ОПК-3</sub> ИД-2<sub>ОПК-5</sub> ИД-3<sub>ОПК-9</sub></p>

Номер задания	Правильный ответ *	Содержание вопроса	Компетенция	Код и наименование индикатора достижения компетенции
				
34.		Трубопровод можно считать коротким если...	ОПК-3 ОПК-5 ОПК-9	ИД-2 <sub>ОПК-3</sub> ИД-2 <sub>ОПК-5</sub> ИД-3 <sub>ОПК-9</sub>
35.		Если длина трубопровода 200 м, расход жидкости 0,10 м <sup>3</sup> /с, диаметр трубы 0,25 м, а коэффициент гидравлического трения составляет 0,06, то потери по длине для потока жидкости равны ...	ОПК-3 ОПК-5 ОПК-9	ИД-2 <sub>ОПК-3</sub> ИД-2 <sub>ОПК-5</sub> ИД-3 <sub>ОПК-9</sub>
36.		Если два открытых бака соединены простым длинным трубопроводом постоянного диаметра 150 мм (модуль расхода K=160,62 л/с), длина трубы составляет 100 м, перепад уровней в баках равен 6 м, то расход воды в трубопроводе равен _____ л/с.	ОПК-3 ОПК-5 ОПК-9	ИД-2 <sub>ОПК-3</sub> ИД-2 <sub>ОПК-5</sub> ИД-3 <sub>ОПК-9</sub>
37.		Если длина трубы 200 м, средняя скорость 1,2 м/с, диаметр трубы 0,125 м, а коэффициент гидравлического трения составляет 0,025, то потери по длине для	ОПК-3 ОПК-5	ИД-2 <sub>ОПК-3</sub> ИД-2 <sub>ОПК-5</sub>

Номер задания	Правильный ответ *	Содержание вопроса	Компетенция	Код и наименование индикатора достижения компетенции
		потока жидкости равны ...	ОПК-9	ИД-3 <sub>ОПК-9</sub>
38.		Перепад уровней воды между баками равен 2,5 м, а диаметр отверстия 5 см. Расход воды при истечении из малого отверстия в стенке открытого бака при совершенном сжатии и истечении под уровень равен _____ м <sup>3</sup> /с.	ОПК-3 ОПК-5 ОПК-9	ИД-2 <sub>ОПК-3</sub> ИД-2 <sub>ОПК-5</sub> ИД-3 <sub>ОПК-9</sub>
39.		Гидравлическое сопротивление – это:	ОПК-3 ОПК-5 ОПК-9	ИД-2 <sub>ОПК-3</sub> ИД-2 <sub>ОПК-5</sub> ИД-3 <sub>ОПК-9</sub>
40.		Характеристикой насоса называется?	ОПК-3 ОПК-5 ОПК-9	ИД-2 <sub>ОПК-3</sub> ИД-2 <sub>ОПК-5</sub> ИД-3 <sub>ОПК-9</sub>
41.		Что такое динамические насосы?	ОПК-3 ОПК-5 ОПК-9	ИД-2 <sub>ОПК-3</sub> ИД-2 <sub>ОПК-5</sub> ИД-3 <sub>ОПК-9</sub>
42.		Что такое объемные насосы?	ОПК-3 ОПК-5 ОПК-9	ИД-2 <sub>ОПК-3</sub> ИД-2 <sub>ОПК-5</sub> ИД-3 <sub>ОПК-9</sub>
43.		Формулировка закона Архимеда?	ОПК-3 ОПК-5 ОПК-9	ИД-2 <sub>ОПК-3</sub> ИД-2 <sub>ОПК-5</sub> ИД-3 <sub>ОПК-9</sub>
44.		На чем основывается уравнение неразрывности потока?	ОПК-3 ОПК-5 ОПК-9	ИД-2 <sub>ОПК-3</sub> ИД-2 <sub>ОПК-5</sub> ИД-3 <sub>ОПК-9</sub>
45.		Приведите формулу гидродинамического напора?	ОПК-3 ОПК-5 ОПК-9	ИД-2 <sub>ОПК-3</sub> ИД-2 <sub>ОПК-5</sub> ИД-3 <sub>ОПК-9</sub>

Номер задания	Правильный ответ *	Содержание вопроса	Компетенция	Код и наименование индикатора достижения компетенции
46.		Приведите простейший вид записи уравнение Бернулли?	ОПК-3 ОПК-5 ОПК-9	ИД-2 <sub>ОПК-3</sub> ИД-2 <sub>ОПК-5</sub> ИД-3 <sub>ОПК-9</sub>
47.		Объясните разность понятий разность напоров и потери напора?	ОПК-3 ОПК-5 ОПК-9	ИД-2 <sub>ОПК-3</sub> ИД-2 <sub>ОПК-5</sub> ИД-3 <sub>ОПК-9</sub>
48.		Что представляет собой явление гидравлического удара?	ОПК-3 ОПК-5 ОПК-9	ИД-2 <sub>ОПК-3</sub> ИД-2 <sub>ОПК-5</sub> ИД-3 <sub>ОПК-9</sub>
49.		Гидропередача – это...	ОПК-3 ОПК-5 ОПК-9	ИД-2 <sub>ОПК-3</sub> ИД-2 <sub>ОПК-5</sub> ИД-3 <sub>ОПК-9</sub>
50.		Что называют гидравлическим аппаратом?	ОПК-3 ОПК-5 ОПК-9	ИД-2 <sub>ОПК-3</sub> ИД-2 <sub>ОПК-5</sub> ИД-3 <sub>ОПК-9</sub>
51.		Для чего предназначены гидро- и пневмомоторы?	ОПК-3 ОПК-5 ОПК-9	ИД-2 <sub>ОПК-3</sub> ИД-2 <sub>ОПК-5</sub> ИД-3 <sub>ОПК-9</sub>
52.		Требования к рабочим жидкостям гидропривода?	ОПК-3 ОПК-5 ОПК-9	ИД-2 <sub>ОПК-3</sub> ИД-2 <sub>ОПК-5</sub> ИД-3 <sub>ОПК-9</sub>
53.		Что в себя включает гидропривод?		
54.		Классификация насосов по назначению?	ОПК-3 ОПК-5 ОПК-9	ИД-2 <sub>ОПК-3</sub> ИД-2 <sub>ОПК-5</sub> ИД-3 <sub>ОПК-9</sub>

Номер задания	Правильный ответ *	Содержание вопроса	Компетенция	Код и наименование индикатора достижения компетенции
55.		Классификация насосов по принципу действия и конструкции?	ОПК-3 ОПК-5 ОПК-9	ИД-2 <sub>ОПК-3</sub> ИД-2 <sub>ОПК-5</sub> ИД-3 <sub>ОПК-9</sub>
56.		Приведите описание трех типов объемных гидроприводов классифицируемых по виду источника энергии	ОПК-3 ОПК-5 ОПК-9	ИД-2 <sub>ОПК-3</sub> ИД-2 <sub>ОПК-5</sub> ИД-3 <sub>ОПК-9</sub>
57.		Перечислите основные элементы гидропривода	ОПК-3 ОПК-5 ОПК-9	ИД-2 <sub>ОПК-3</sub> ИД-2 <sub>ОПК-5</sub> ИД-3 <sub>ОПК-9</sub>
58.		Что собой представляет насадок?	ОПК-3 ОПК-5 ОПК-9	ИД-2 <sub>ОПК-3</sub> ИД-2 <sub>ОПК-5</sub> ИД-3 <sub>ОПК-9</sub>
59.		Средняя скорость жидкости в трубе круглого сечения с гидравлическим радиусом, равным 0,5 м, при расходе 2 м <sup>3</sup> /с, составляет ____ м/с.	ОПК-3 ОПК-5 ОПК-9	ИД-2 <sub>ОПК-3</sub> ИД-2 <sub>ОПК-5</sub> ИД-3 <sub>ОПК-9</sub>
60.		В каких случаях применяется последовательное соединение центробежных насосов?	ОПК-3 ОПК-5 ОПК-9	ИД-2 <sub>ОПК-3</sub> ИД-2 <sub>ОПК-5</sub> ИД-3 <sub>ОПК-9</sub>