

Энгельсский технологический институт (филиал) федерального государственного
бюджетного образовательного учреждения
высшего образования
«Саратовский государственный технический университет
имени Гагарина Ю.А.»

Кафедра «Оборудование и технологии обработки материалов»

Оценочные материалы по дисциплине

Б.1.1.21 «Технологические процессы в машиностроении»

направления подготовки

15.03.05 «Конструкторско-технологическое обеспечение машиностроительных
производств»

профиль

«Технология машиностроения»

1. Перечень компетенций и уровни их сформированности по дисциплинам (модулям), практикам в процессе освоения ОПОП ВО

В процессе освоения образовательной программы у обучающегося в ходе изучения дисциплины «Технологические процессы в машиностроении» должны сформироваться компетенции: ОПК-1 и ПК-1.

Критерии определения сформированности компетенций на различных уровнях их формирования

Индекс компетенции	Содержание компетенции
ОПК-1	Способен применять современные экологичные и безопасные методы рационального использования сырьевых и энергетических ресурсов в машиностроении.

Код и наименование индикатора достижения компетенции	Виды занятий для формирования компетенции	Оценочные средства для оценки уровня сформированности компетенции
ИД-2 _{ОПК-1} Способен применять современные знания и методы, разработки технологических процессов машиностроительных производств на основе рационального использования сырьевых и энергетических ресурсов в машиностроении	лекции, практические занятия, лабораторные работы самостоятельная работа	Устный опрос, решение задач, вопросы для проведения зачёта и экзамена, тестовые задания

Уровни освоения компетенции

Уровень освоения компетенции	Критерии оценивания
Продвинутый (отлично)	Полные знания всех способов получения заготовок и методов обработки материалов в готовые изделия самыми разнообразными способами, включая высокотехнологические энергоёмкие способы обработки материалов, в том числе и наноматериалы. Умение практично и с наибольшей экономической выгодой организовать работу цеха по производству определенного вида продукции (начиная с выбора материалов, типа заготовки, производственной мощности и станкопарка, и заканчивая технологической линией по автоматизированной сборке (в том числе со сваркой) сложных готовых изделий будь то малогабаритные приборы или крупные металлоизделия. Навыки работы с механиками, специалистами по различным видам оборудования и станков (включая станки с чпу работающие по закрытому циклу, без участия человека), и

	организаторские способности.
Повышенный (хорошо)	Знание современных способов получения различных заготовок/изделий как металлических так и из неметалла, в том числе композиционные. Умение организовать работу механосборочного цеха, выбрать необходимое технологическое оборудование и произвести расстановку оборудования и организацию рабочих мест в цеху. Навыки по специальным способам обработки труднообрабатываемых материалов, включая неметаллы, композиты и специальные современные материалы с особыми покрытиями.
Пороговый (базовый) (удовлетворительно)	Знание основных методов получения заготовок и способов их обработки в готовые детали. Умение подобрать необходимый сортамент заготовки и способы ее обработки для получения готовых изделий. Навыки по выбору оборудования и инструментов для изготовления конкретных изделий.

Индекс компетенции	Содержание компетенции
ПК-1	Способен участвовать в разработке, осваивать на практике и внедрять оптимальные технологии и средства машиностроительных производств.

Код и наименование индикатора достижения компетенции	Виды занятий для формирования компетенции	Оценочные средства для оценки уровня сформированности компетенции
ИД-1 _{ПК-1} Способен участвовать в разработке производственных процессов и рациональном выборе способа получения заготовок и деталей машиностроительных производств	лекции, практические занятия, лабораторные работы самостоятельная работа	Устный опрос, решение задач, вопросы для проведения зачёта и экзамена, тестовые задания

Уровни освоения компетенции

Уровень освоения компетенции	Критерии оценивания
Продвинутый (отлично)	Полные знания всех способов получения заготовок и методов обработки материалов в готовые изделия самыми разнообразными способами, включая высокотехнологические энергоёмкие способы обработки материалов, в том числе и наноматериалы. Умение практично и с наибольшей экономической выгодой организовать работу цеха по производству определенного вида продукции (начиная с выбора материалов, типа заготовки, производственной мощности и станкопарка, и заканчивая технологической линией по

	автоматизированной сборке (в том числе со сваркой) сложных готовых изделий будь то малогабаритные приборы или крупные металлоизделия. Навыки работы с механиками, специалистами по различным видам оборудования и станков (включая станки с чпу работающие по закрытому циклу, без участия человека), и организаторские способности.
Повышенный (хорошо)	Знание современных способов получения различных заготовок/изделий как металлических так и из неметалла, в том числе композиционные. Умение организовать работу механосборочного цеха, выбрать необходимое технологическое оборудование и произвести расстановку оборудования и организацию рабочих мест в цеху. Навыки по специальным способам обработки труднообрабатываемых материалов, включая неметаллы, композиты и специальные современные материалы с особыми покрытиями.
Пороговый (базовый) (удовлетворительно)	Знание основных методов получения заготовок и способов их обработки в готовые детали. Умение подобрать необходимый сортament заготовки и способы ее обработки для получения готовых изделий. Навыки по выбору оборудования и инструментов для изготовления конкретных изделий.

2. Методические, оценочные материалы и средства, определяющие процедуры оценивания сформированности компетенций (элементов компетенций) в процессе освоения ОПОП ВО

2.1 Оценочные средства для текущего контроля

Вопросы для устного опроса

Тема 1. Введение.

Содержание курса и его значение в подготовке инженеров механических специальностей. Роль отечественных ученых в развитии науки, технологических методах получения заготовок и их обработки.

1. История развития науки о металлах и сплавах.
2. Роль русских ученых в развитии науки.
3. Схема современного металлургического производства.
4. Классификация металлургических топливных печей и конверторов по технологическим и конструктивным признакам.
5. Доменные печи. Материалы, применяемые в доменном производстве и их подготовка к плавке. Процесс плавки.
6. Сталеплавильные печи. Производство стали в конверторах, мартеновских и электрических печах.

7. Разливка стали. Кристаллизация и строение стальных слитков. Спокойная сталь, полуспокойная сталь, кипящая сталь.

Тема 2. Технологическая подготовка производства.

Этапы технологической подготовки производства. Оценка технологичности конструкции.

1. Точность в машиностроении: понятие о размерах, предельных отклонениях и допусках, припуски.
2. Технологичность конструкции и методы ее отработки.
3. Общие правила обеспечения и показатели технологичности конструкции.
4. Технологический контроль конструкторской документации.
5. Основные этапы технологической подготовки производства.
6. Стандарты единой системы технологической подготовки производства.
7. Анализ уровня системы технологической подготовки производства на предприятии.
8. Совершенствование системы технологической подготовки производства на предприятии.

Тема 3. Разработка технологических процессов обработки деталей и сборки изделий с технико-экономическим обоснованием.

Структура технологического процесса в машиностроении. Технологические характеристики типовых заготовительных процессов. Технологическая оснастка.

Управление подготовкой производства.

1. Понятие о технологическом процессе сборки: группа, подгруппа, узел, деталь
2. Схема сборки. Понятие: операция, переход.
3. Типы соединений деталей машин: неподвижные, подвижные, разъёмные, неразъёмные.
4. Основы технологии сборки машин и механизмов. Понятие о технологическом процессе сборки: группа, подгруппа, узел, деталь. Схема сборки. Понятие: операция, переход.
5. Оформление технологической документации: составление операционных и маршрутных карт, операционные эскизы.
6. Разработка маршрута тех. процесса сборки. Разработка сборочных операций. Типы соединений деталей машин.
7. Сборка резьбовых соединений. Требования при постановке шпилек.
8. Сборка болтовых и винтовых соединений. Сборка соединений со шпонками и шлицами.
9. Соединения, собираемые с использованием тепловых методов. Продольно прессовые соединения. Сборка заклепочных соединений. Сборка подшипников качения.

Тема 4. Литейное производство.

Общая характеристика литейного производства. Теоретические основы производства отливок. Способы изготовления отливок. Качество отливок, автоматизация и механизация процессов получения отливок.

1. Последовательность изготовления отливки. Конструирование отливки.
2. Литейные свойства сплава: жидкотекучесть, усадка, ликвация, газовые раковины.
3. Сплавы, применяемые для отливок: серый чугун, легированный чугун, высокопрочный чугун, ковкий чугун.
4. Литейные стали: конструкционные, инструментальные, стали со специальными свойствами.
5. Литейные медные, алюминиевые и тугоплавкие сплавы.
6. Технология изготовления форм: модельный комплект.
7. Формовочные и стержневые смеси, их приготовление и свойства: пластичность, текучесть, газопроницаемость, прочность, противопригарность.

Тема 5. Технология обработки металлов давлением.

Упругая и пластическая деформация металлов, и их физическая сущность. Упрочнение металлов. Горячая деформация. Холодная и горячая обработка металлов давлением. Влияние обработки металлов давлением на структуру и свойства металлов и эксплуатационные характеристики деталей. Нагрев металлов перед обработкой давлением. Прокатное производство. Волочение. Ковка. Горячая и холодная объемная штамповка. Листовая штамповка.

1. Объясните разницу между холодной и горячей обработкой металлов давлением.
2. Основные операции свободнойковки.
3. Горячая объемная штамповка.
4. Оборудование дляковки и горячей объемной штамповки.
5. Виды холодной объемной штамповки.
6. Разделительные операции листовой штамповки.
7. Формоизменяющие операции листовой штамповки.
8. Стали для штампов горячей и холодной штамповки, их термообработка.

Тема 6. Технология сварочного производства.

Общая характеристика сварного производства. Сущность процессов сварки, их назначение и применение в машиностроении. Классификация и характеристика способов сварки. Виды сварных соединений и швов. Металлургические процессы, протекающие при сварке. Общая технология и основные операции изготовления сварной конструкции. Техничко-экономические преимущества сварки.

1. Электрическая дуговая сварка.
2. Источники питания дуги.
3. Электроды для дуговой сварки.
4. Техника наложения швов.
5. Понятие о режимах сварки.
6. Автоматическая дуговая сварка под флюсом.
7. Понятие о сварочных автоматах.
8. Электрошлаковая сварка.
9. Сварка в среде аргона и углекислого газа.
10. Сварка дуговой плазменной горелкой.
11. Техничко-экономические показатели электрической дуговой сварки.
12. Сварка электронным лучом.
13. Газовая сварка. Применение газовой сварки.

Тема 7. Технология обработки конструкционных материалов резанием.

Точность в машиностроении. Физические основы обработки металлов резанием. Качество машиностроительной продукции и ее основные показатели. Принцип классификации металлорежущих станков. Устройство токарно-винторезного станка. Обработка на строгальных, долбежных, протяжных станках. Обработка на сверлильных и расточных станках. Обработка на фрезерных станках. Зубонарезание. Обработка на шлифовальных станках. Методы обработки заготовок без снятия стружки.

1. Токарная обработка: скорость резания, глубина резания, подача, мощность, основное и вспомогательное время.
2. Геометрические параметры режущей части резца.
3. Силы резания при токарной обработке: P_x , P_y , P_z и мощность N .
4. Физико-механические характеристики материала при токарной обработке: упрочнение, остаточные напряжения, тепловые явления, СОЖ.
5. Инструментальные материалы: инструментальные стали, легированные инструментальные стали, быстрорежущие стали, металлокерамические твердые сплавы, минералокерамика.
6. Обработка заготовок на строгальных станках: конструкция, принцип действия, режим резания, инструмент.
7. Обработка заготовок на долбежных станках: конструкция, принцип действия, режимы резания, инструмент.
8. Обработка заготовок на сверлильных станках: сверление, зенкерование, развёртывание. Конструкция станков, принцип действия, инструмент, режимы резания.
9. Конструкция фрезерных станков и их применение.
10. Основные характеристики шлифовальных кругов.

11. Виды инструмента, используемого на фрезерных станках
12. Материал абразива и связи шлифовальных кругов
13. Принцип действия и использование делительных головок при фрезеровании.
14. Формы шлифовальных кругов и их применение

Тема 8. Электрофизические и электрохимические методы обработки.

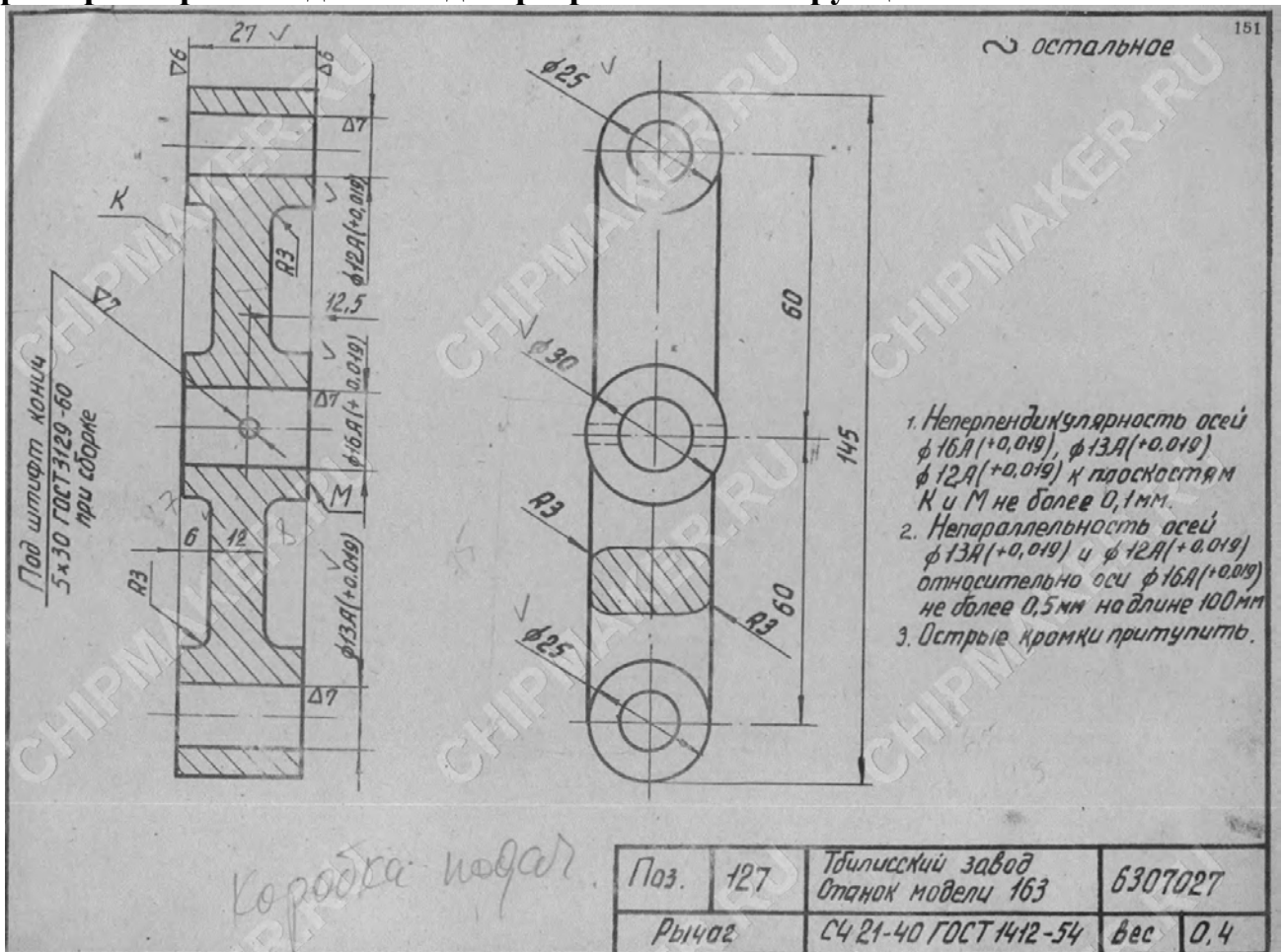
Электроэрозионные способы обработки. Электрохимическая, ультразвуковая и лучевая обработка материалов.

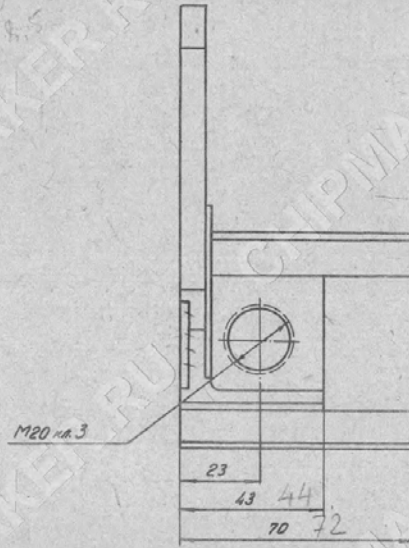
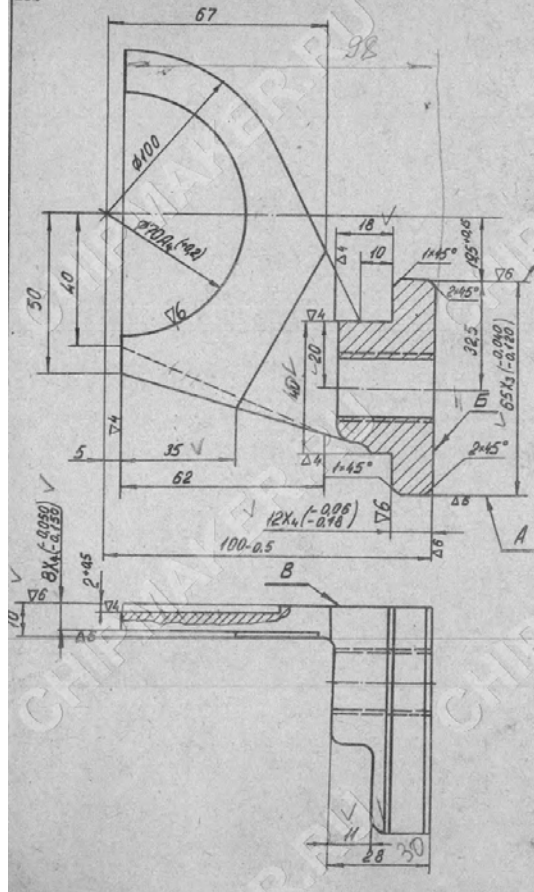
Практические задания для текущего контроля

Тема 4. Литейное производство.

1. Разработка конструкции отливки по чертежу готовой детали.
2. Состав комплекта литейной технологической оснастки: модели, формы, стержни, литниковые системы.

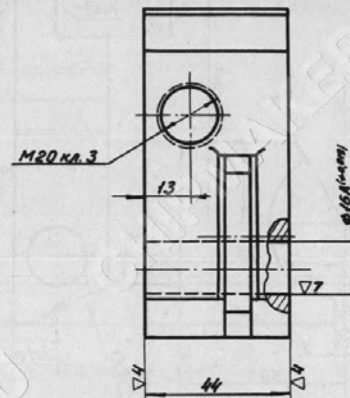
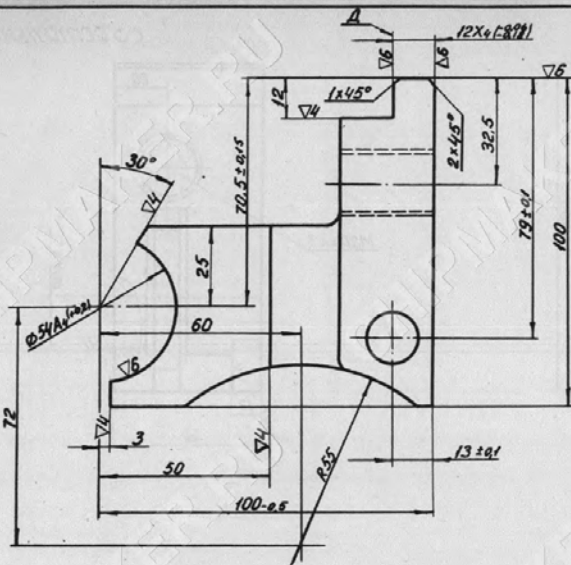
Примеры чертежей деталей для разработки конструкции заготовок-отливок.



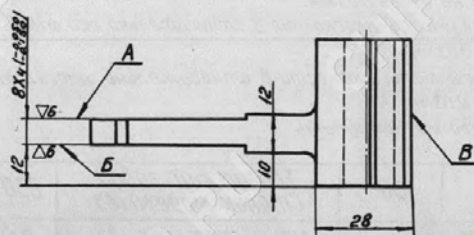


1. Неуказанные литейные радиусы 3мм.
2. Неперпендикулярность плоскости А к плоскости Б не более 0,03мм.
3. Неперпендикулярность плоскости А к плоскости В не более 0,03 мм на 70мм длины.
4. Непараллельность плоскости Г относительно плоскости А не более 0,03мм.
5. Острые кромки притупить.

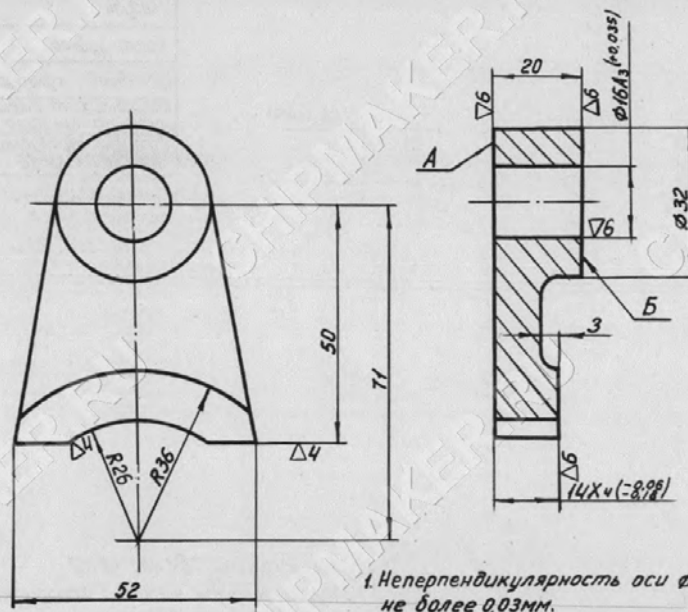
Поз.	128	Тбилисский завод Станок модели 163	6307031Б
Вилка		АС4-3 ГОСТ 1585-57	Вес 0,82



1. Неуказанные литейные радиусы 3÷5мм.
2. Неперпендикулярность плоскостей А и Б относительно оси φ16A^(+0.015) не более 0,03мм.
3. Непараллельность плоскости В относительно оси φ16A^(+0.015) не более 0,03мм.
4. Непараллельность плоскости Д относительно плоскости А не более 0,03мм.
5. Острые кромки притупить.

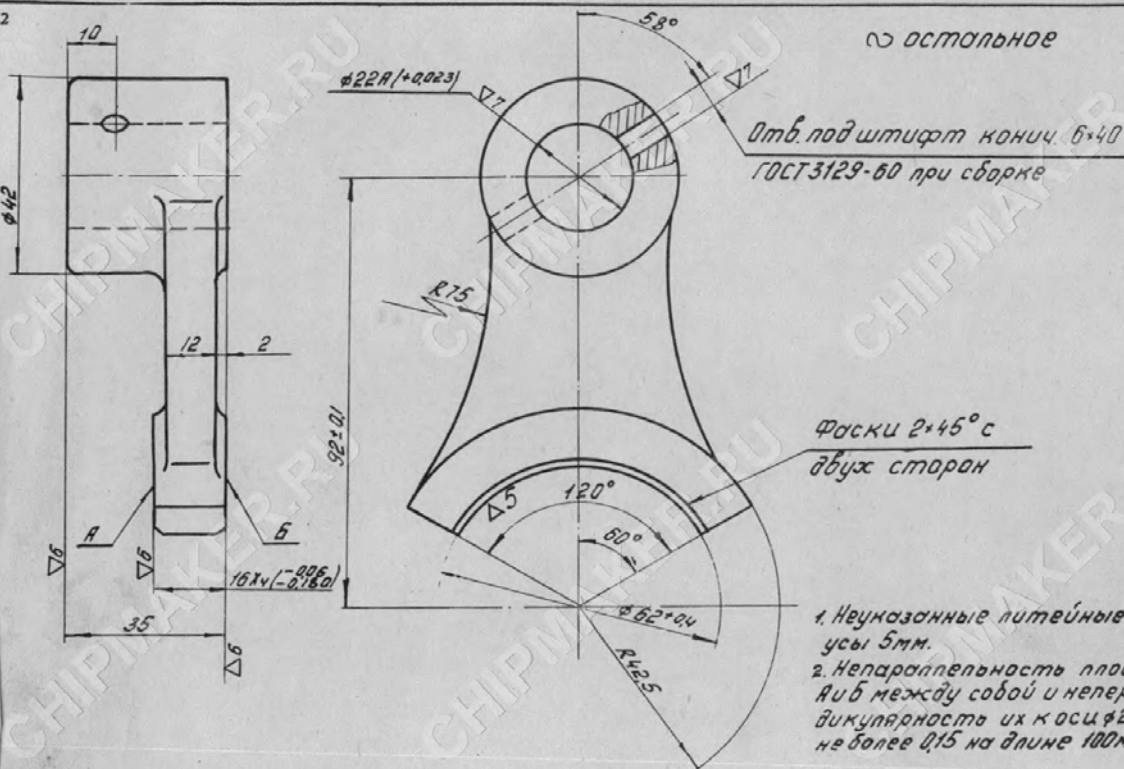


Поз.	129	Тбилисский завод Станок модели 163	6307032А
Вилка		АС4-3 ГОСТ 1585-57	Вес 1,0



1. Неперпендикулярность оси $\phi 16A_3 (+0.035)$ к плоскости А не более 0,03мм.
2. Непараллельность плоскости А относительно плоскости Б не более 0,05мм
3. Острые кромки притупить.

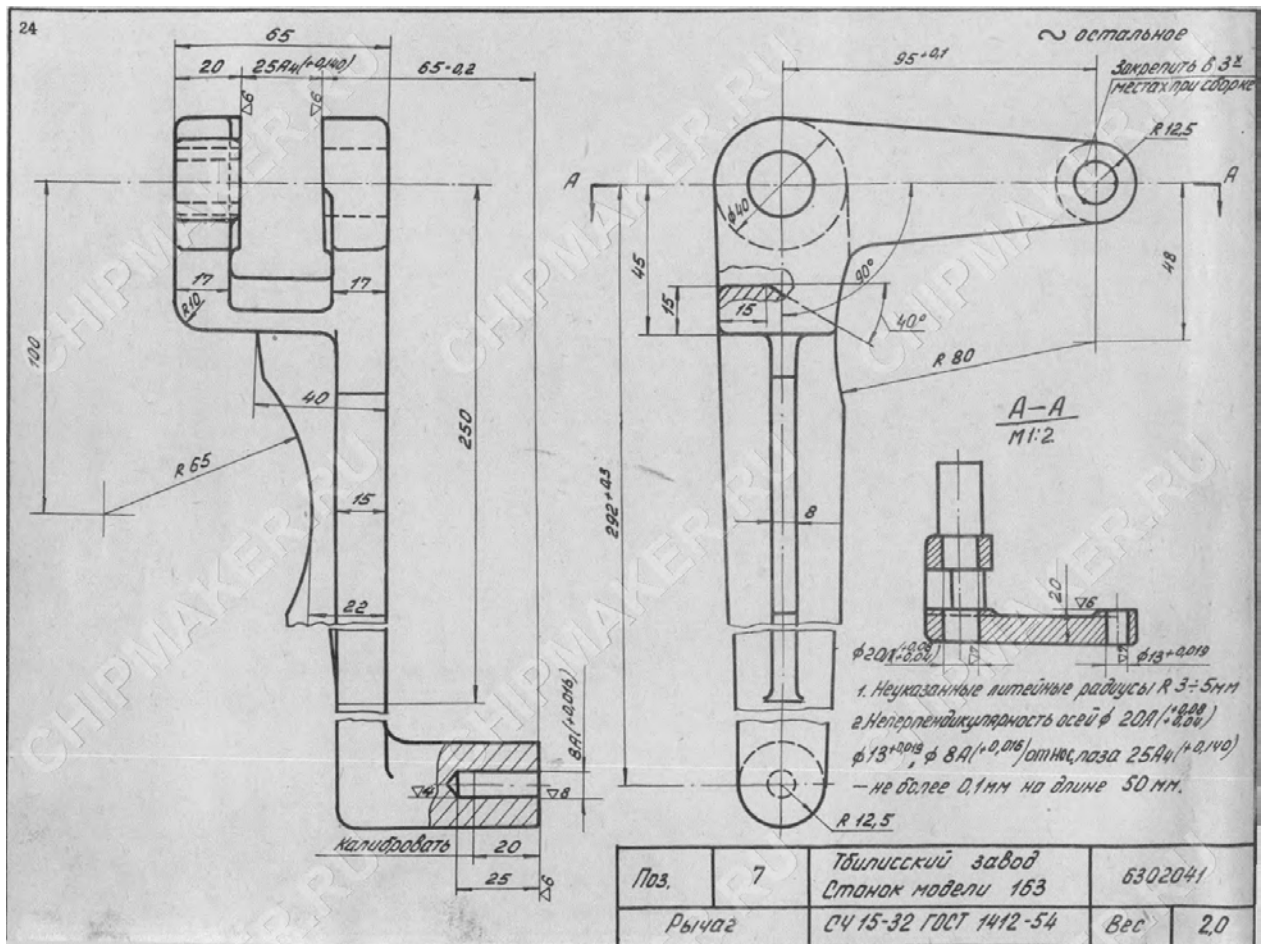
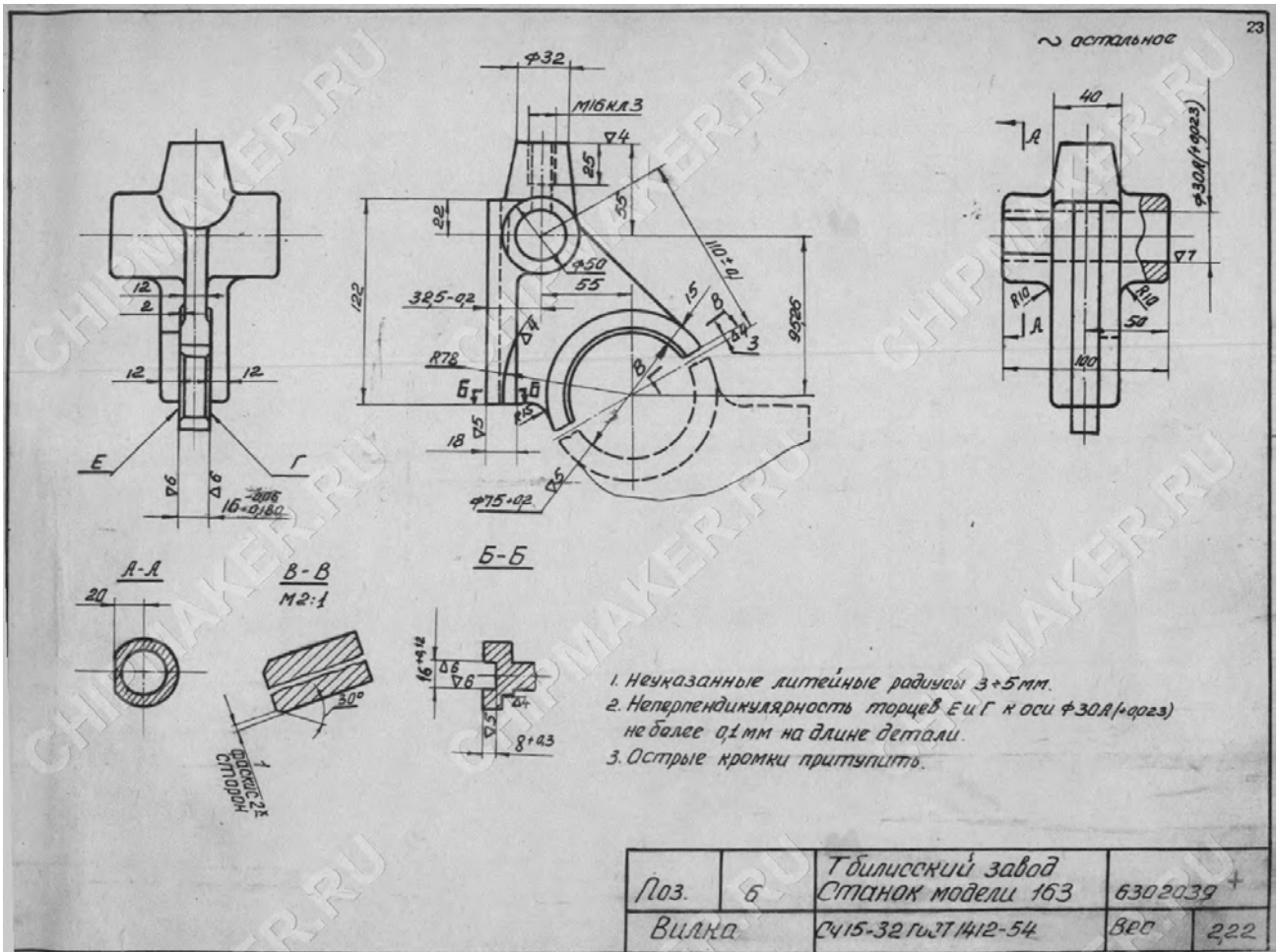
Поз.	133	Тбилисский завод Станок модели 163	6307038
Вилка		АС4-3 ГОСТ 1585-57.	Вес 0,17



Фаски 2x45° с
двух сторон

1. Неуказанные литейные радиусы 5мм.
2. Непараллельность плоскостей А и Б между собой и перпендикулярность их к оси $\phi 22A (+0.023)$ не более 0,15 на длине 100мм.

Поз.	5	Тбилисский завод. Станок модели 163.	6302037
Вилка		С415-32 ГОСТ 1412-54	Вес 0,5



Тема 5. Технология обработки металлов давлением

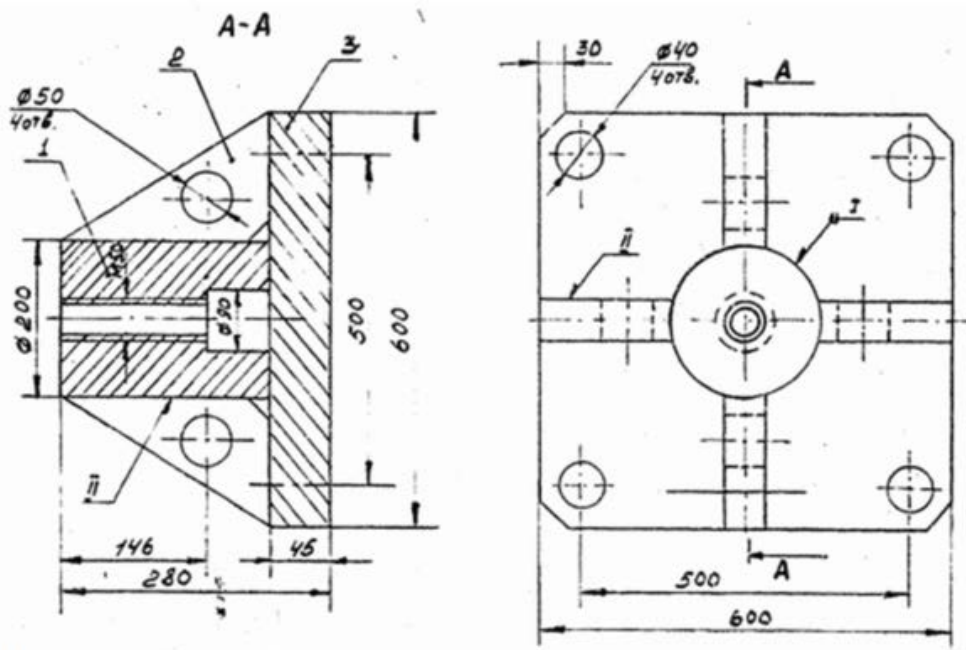
1. Основные операции при изготовлении детали ковкой.
2. Основные операции при изготовлении детали штамповкой из листа.

Примеры чертежей деталей для разработки конструкции заготовок-поковок (штамповок)

Тема 6. Технология сварочного производства

1. Последовательность операций при изготовлении сварной металлоконструкции.
2. Определение режимов сварки и нормативов расхода материалов.

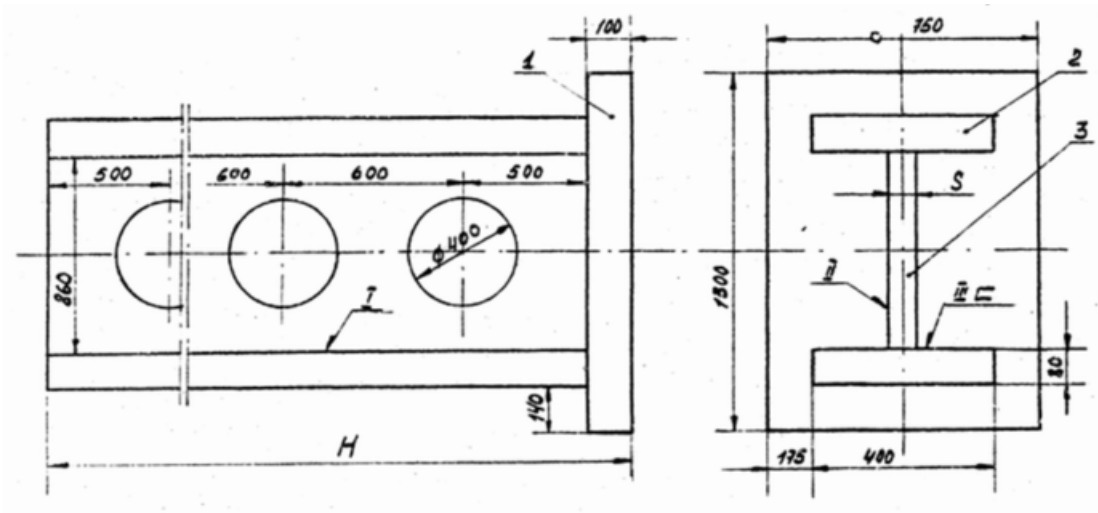
Примеры чертежей узлов для разработки технологий сварки.



Исходные данные

Вариант	Тип свар. соед.		Материалы	Годовой выпуск, шт
	1	2		
1	T4	T4	ВСт3сп(45 – поз.1)	50000
2	T10	T4	О9Г2С(40Х – поз.1)	45000

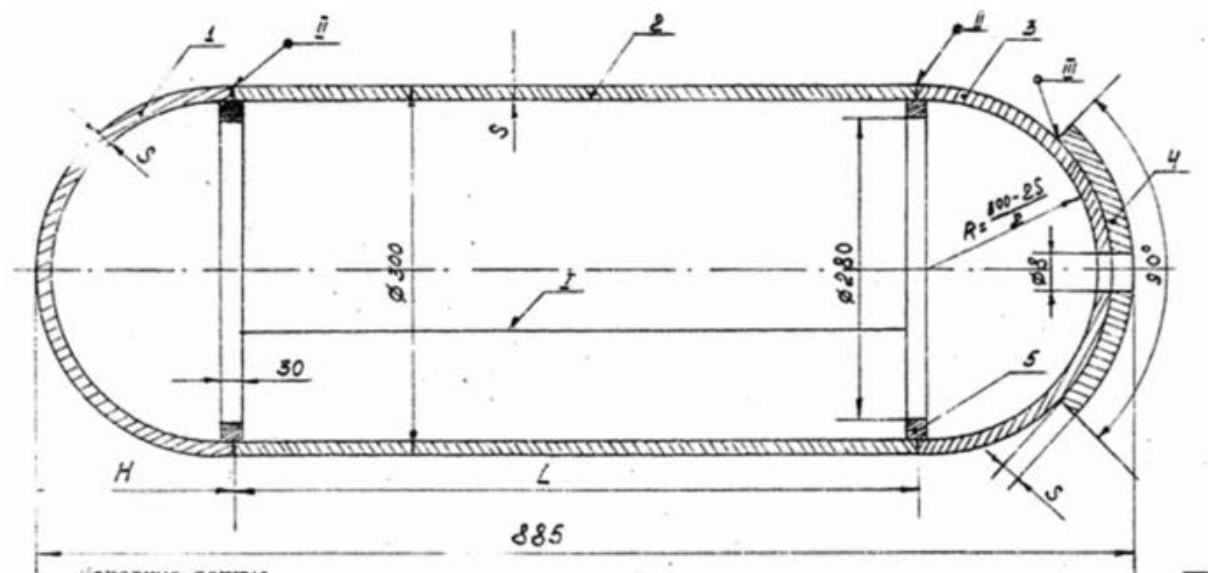
1-упор
2-ребро (4шт)
3-основание



Исходные данные

Вариант	H	S	Тип свар. соед			Материал	Годовой выпуск, шт
			1	2	3		
1	3500	80	T ₂	T10	T8	ВСт 3 сп	20000
2	2300	60	T ₁	T8	T10	АМг - 5	17000

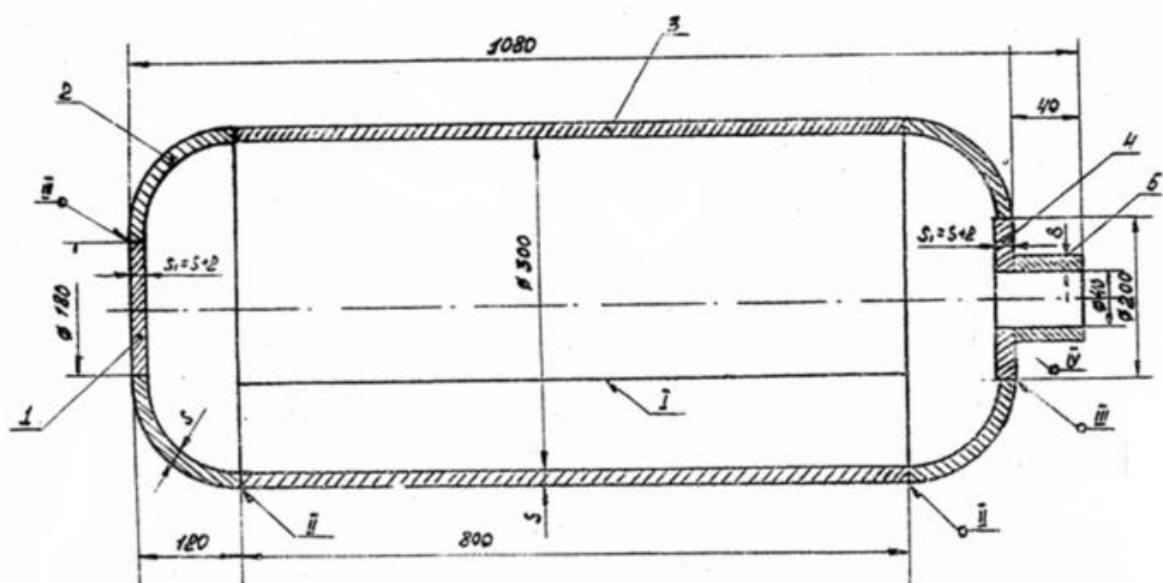
1 – плита
 2 – стенка (2шт)
 3 - ребро



Исходные данные

Вариант	L	H	S	Тип свар. соед.			Материалы	Годовой выпуск, шт
				1	2	3		
1	630	125	6	C3	C4	H1	12X18H10T	15000
2	680	101	4	C3	C4	H1	OT4	12000

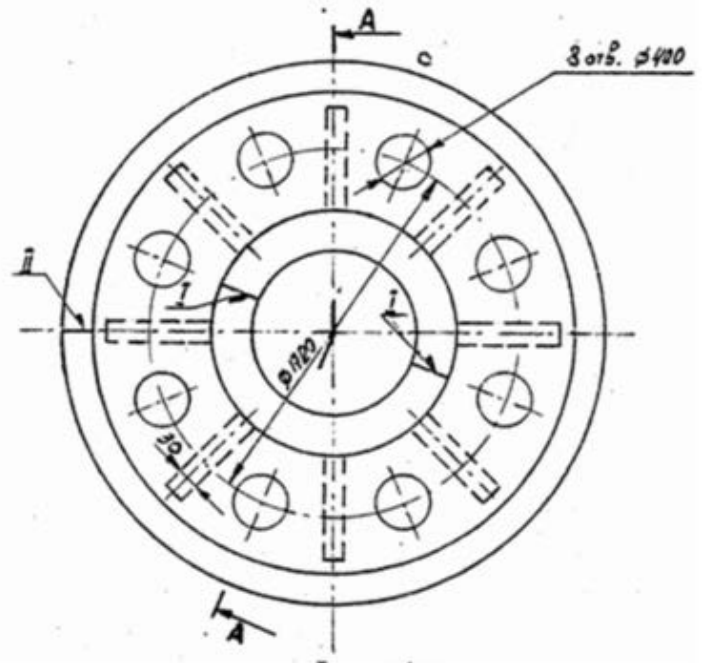
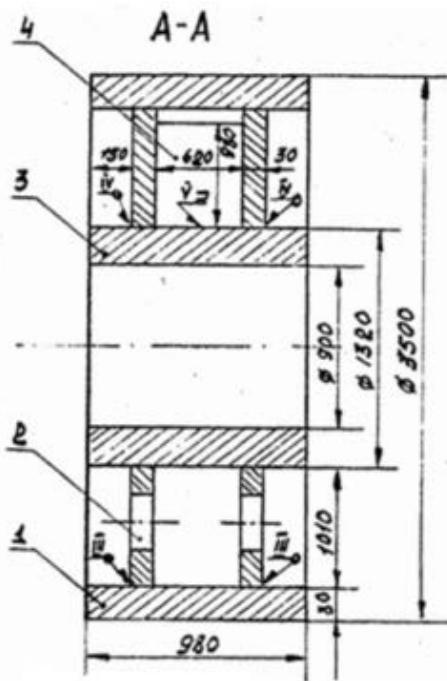
- 1-нижнее доньшко
- 2-обечайка
- 3-верхнее доньшко
- 4-накладка
- 5-кольцо



Исходные данные

Вариант	Диаметр, мм	S, мм	Тип сварн. соед				Материал	Годовой выпуск, шт
			1	2	3	4		
1	300	3	C3	C3	C3	T4	12X18H10T	10000
2	500	6	C3	C3	C3	T9	Ст. 20	15000

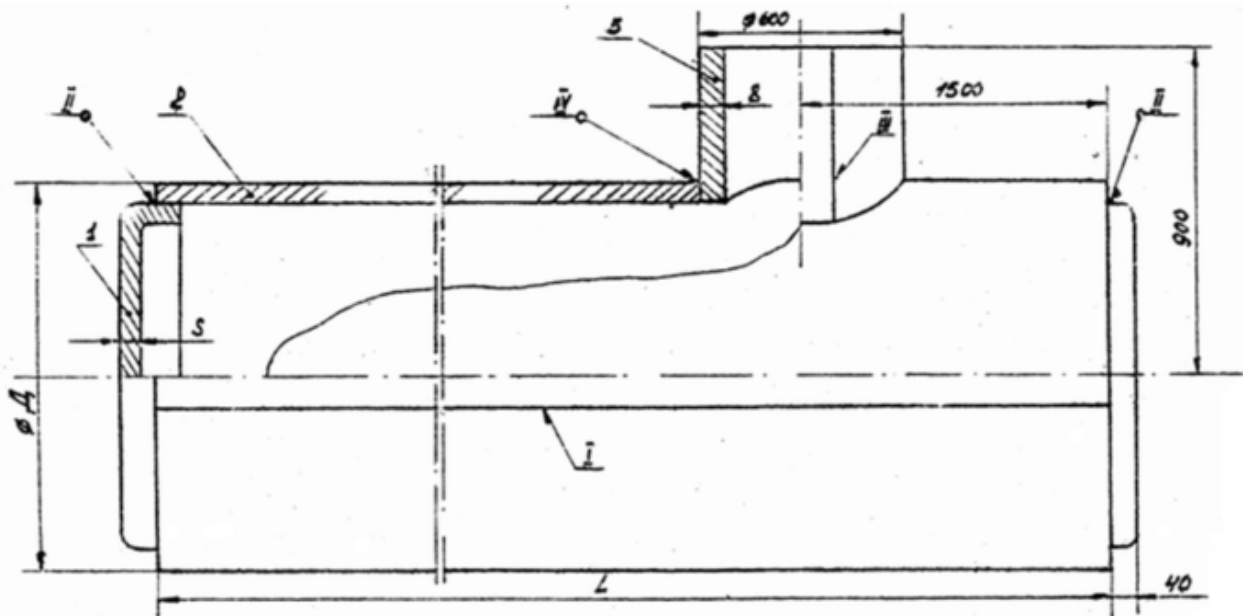
- 1 - кольцо
- 2 - доньшко (2 шт)
- 3 - корпус
- 4 - диск
- 5 - патрубок



Исходные данные

Вариант	Тип сварочного соединения					Материал	Годовой выпуск, шт.
	1	2	3	4	5		
1	C3	C15	T8	T10	T1	Ст 3сп	5000
2	C3	C15	T8	T10	T10	09Г2С	8000

- 1 – обод
- 2 – диаграмма (2шт)
- 3 – втулка
- 4 – ребро (8шт)



Исходные данные

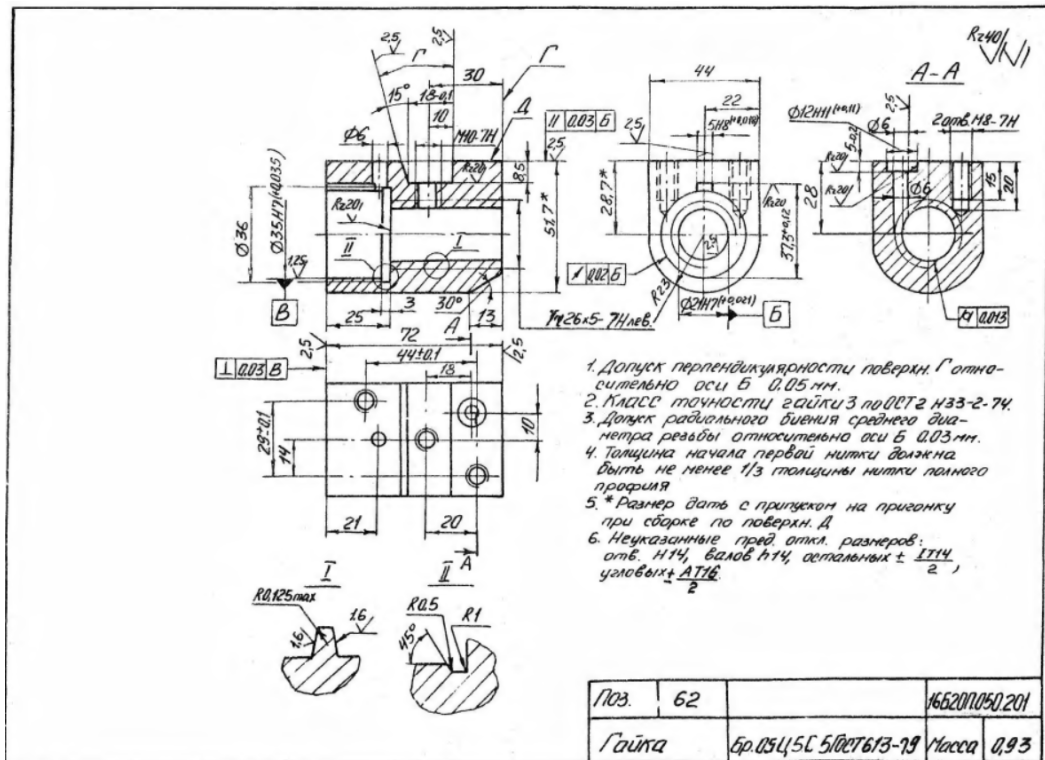
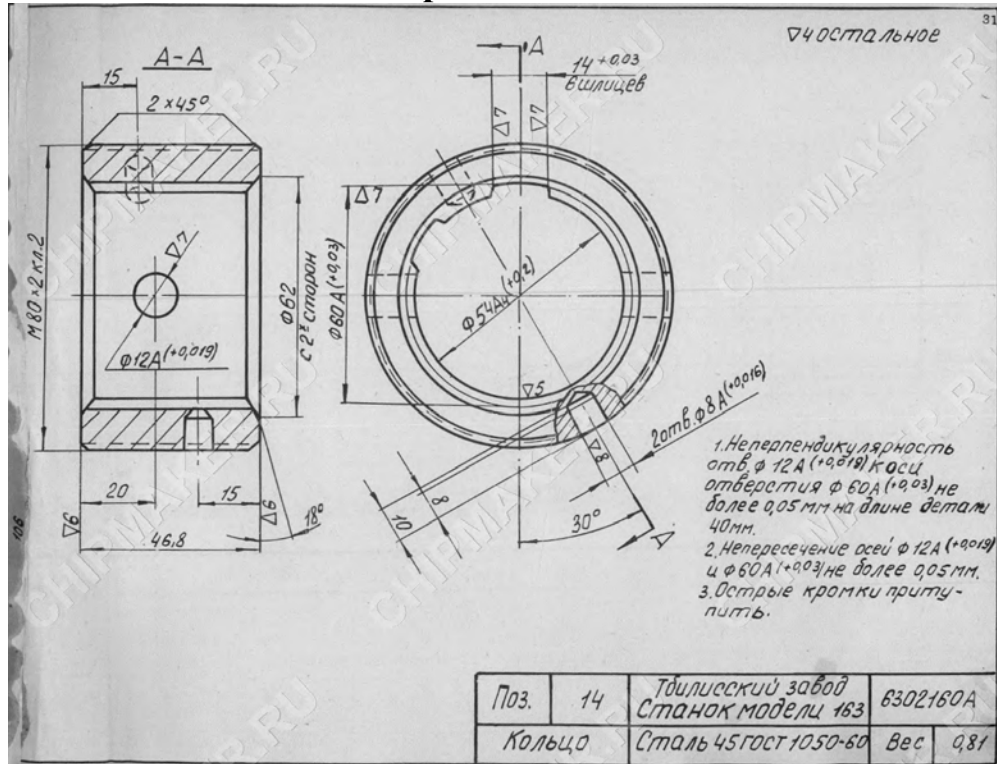
Вариант	Д	L	S	Тип свар. соед				Материал	Годовой выпуск, шт.
				1	2	3	4		
1	1200	3960	8	C2	H1	C2	У6	ВТ1	5000
2	1600	5920	12	C2	H1	C2	У6	12X18H10T	8000

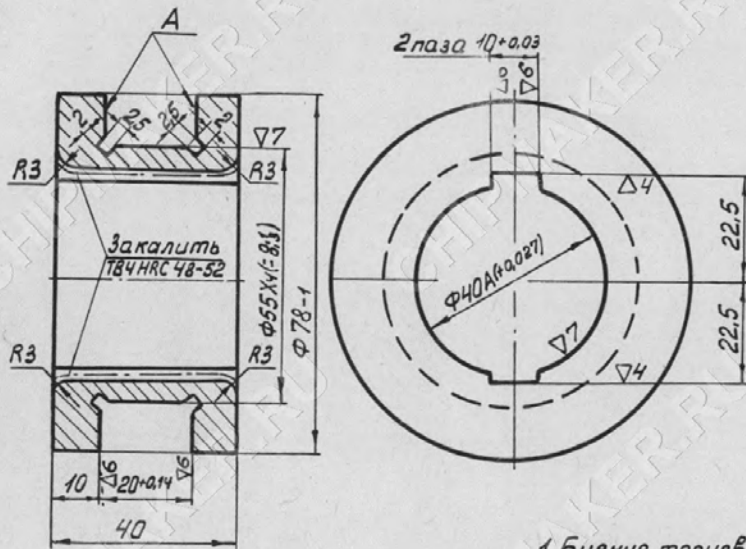
- 1 – днище
- 2 – корпус
- 3 – патрубок

Тема 7. Технология обработки конструкционных материалов резанием.

1. Основные технологические операции при изготовлении деталей в форме тел вращения.
2. Основные технологические операции при изготовлении корпусных деталей.

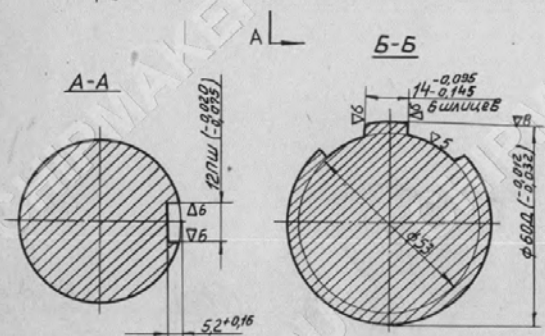
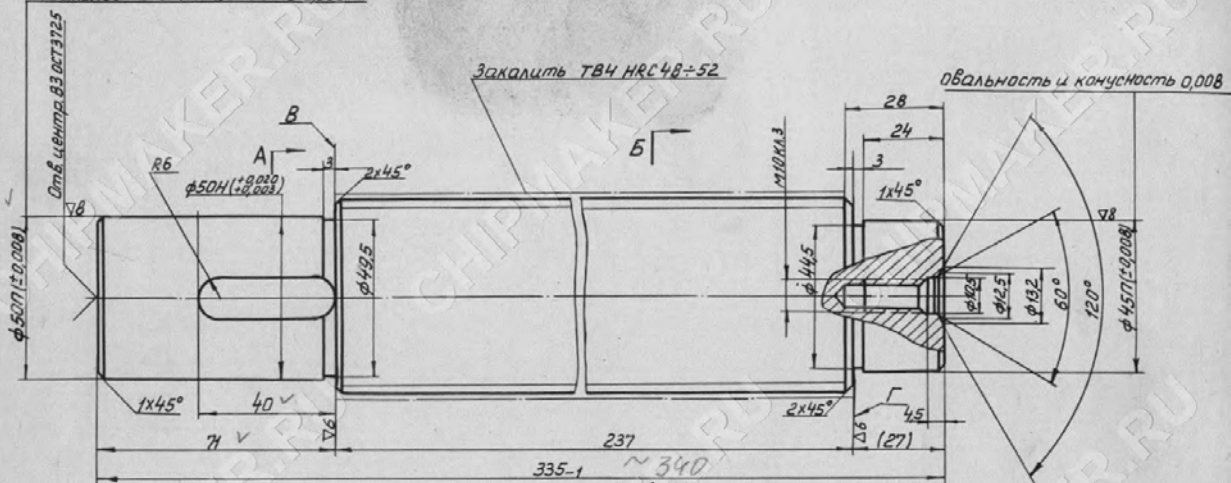
Примеры чертежей деталей для изготовления их с использованием обработки резанием.





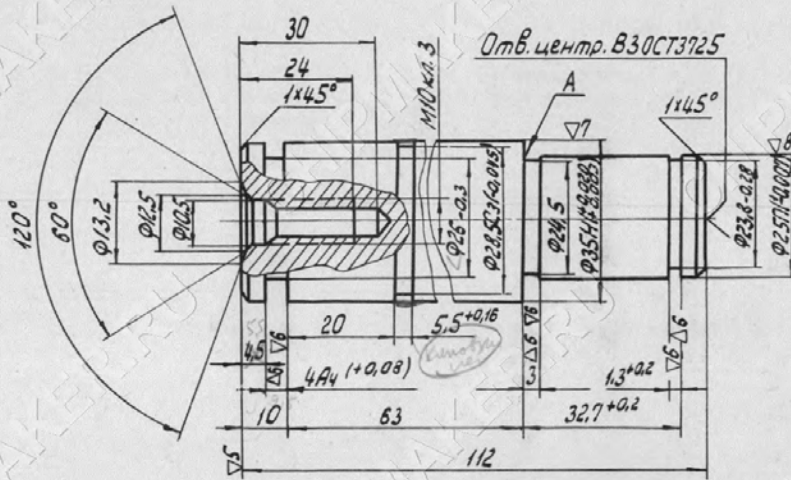
1. Биение торцев А относительно $\phi 40A(±0.027)$ не более 0,05 мм.
2. Расположение пазов $10±0.03$ должно проверяться макетом в 2х положениях. Одна из шпонок макета имеет размер 9,75 мм.
3. Острые кромки притупить.

Поз.	15	Тбилисский завод Станок мод. 163	6302164А
Муфта		Сталь 45 ГОСТ 1050-60	Вес 0,675



1. улучшить НВ 240-280.
2. Биение $\phi 50H(±0.008)$, $\phi 60D(-0.012)$, $\phi 45H(±0.008)$ относительно оси не более 0,02 мм.
3. Биение торцев В и Г относительно $\phi 60D(-0.012)$ не более 0,03 мм.
4. Непараллельность боковых поверхностей шлицев относительно оси нз более 0,03 мм.
5. Несимметричность боковых поверхностей шлицев относительно оси не более 0,02 мм.
6. Отклонение шага шлицев не более 0,02 мм.
7. острые кромки притупить. Уз. Коррека скоростей.

Поз.	27	Тбилисский завод Станок модели 163	6302191Г
Валик		Сталь 45 ГОСТ 1050-60	Вес 5,85

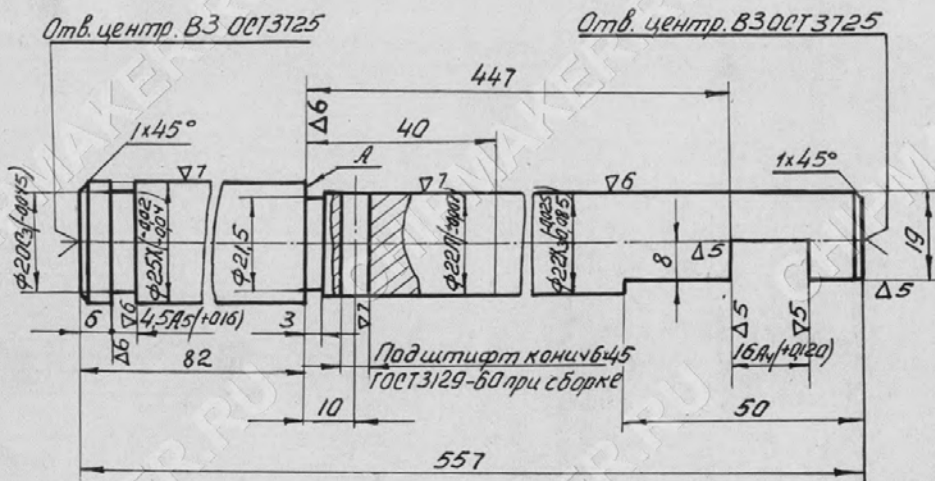


1. Биение $\phi 25H(+0,007)$ и $\phi 35H(+0,020)$ относительно оси не более $0,02$ мм.
2. Биение торца А относительно $\phi 35H(+0,020)$ не более $0,02$ мм.
3. Острые кромки притупить.

16/178

7190

Поз.	36	Тбилисский завод Станок модели 163	6302208В
Валчик		Сталь 45 ГОСТ 1050-60	Вес 0,168

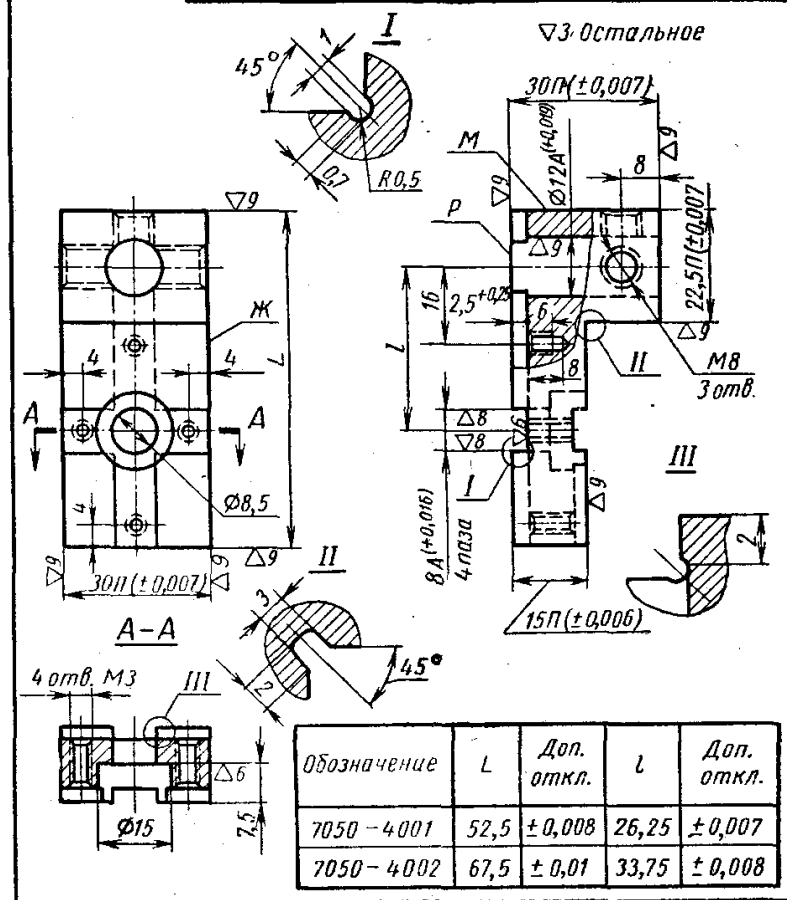


1. Биение $\phi 25X(-0,020)$, $\phi 22X_3(-0,025)$ относительно оси не более $0,03$ мм.
2. Биение $\phi 20C3(-0,045)$ относительно поверхности $\phi 25X(-0,020)$ не более $0,04$ мм.
3. Биение торца А относительно $\phi 22H(+0,007)$ не более $0,03$ мм.
4. Развалка канавки $4,5As(+0,16)$ допускается $10'$

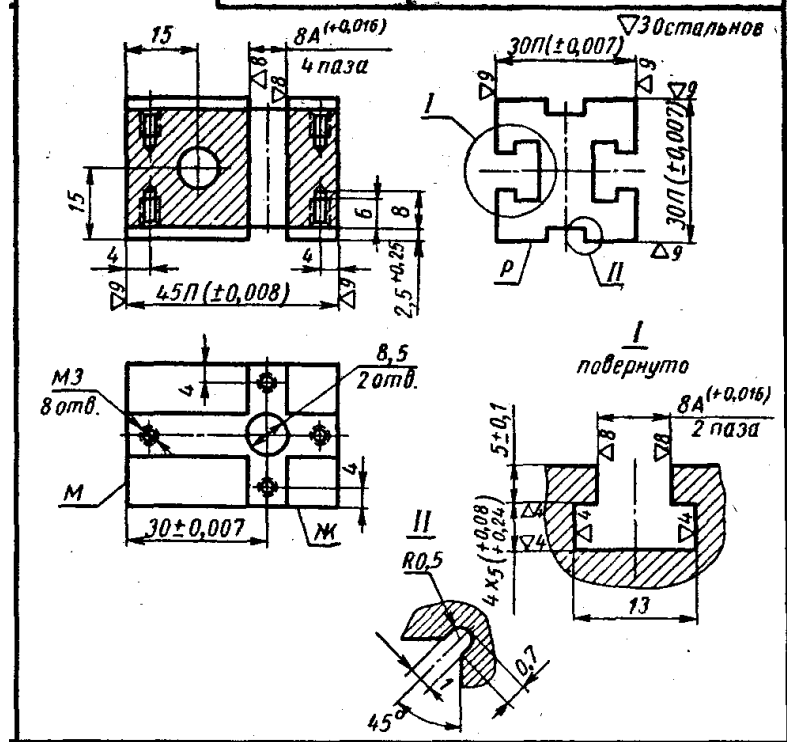
7190

Поз.	41	Тбилисский завод Станок модели 163	6302220В
Тяга		Сталь 45 ГОСТ 1050-60	Вес 1,65

7050-4001,4002 Планки с выступом

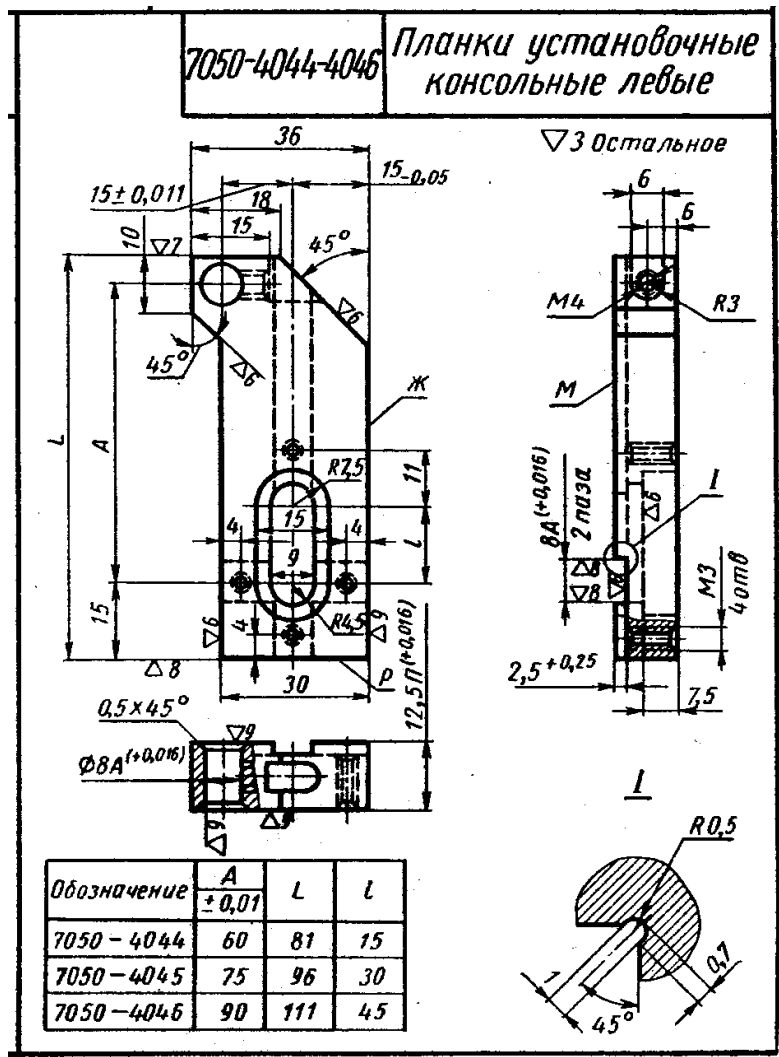


7033-4151 Опора прямоугольная



7050-4044-4046

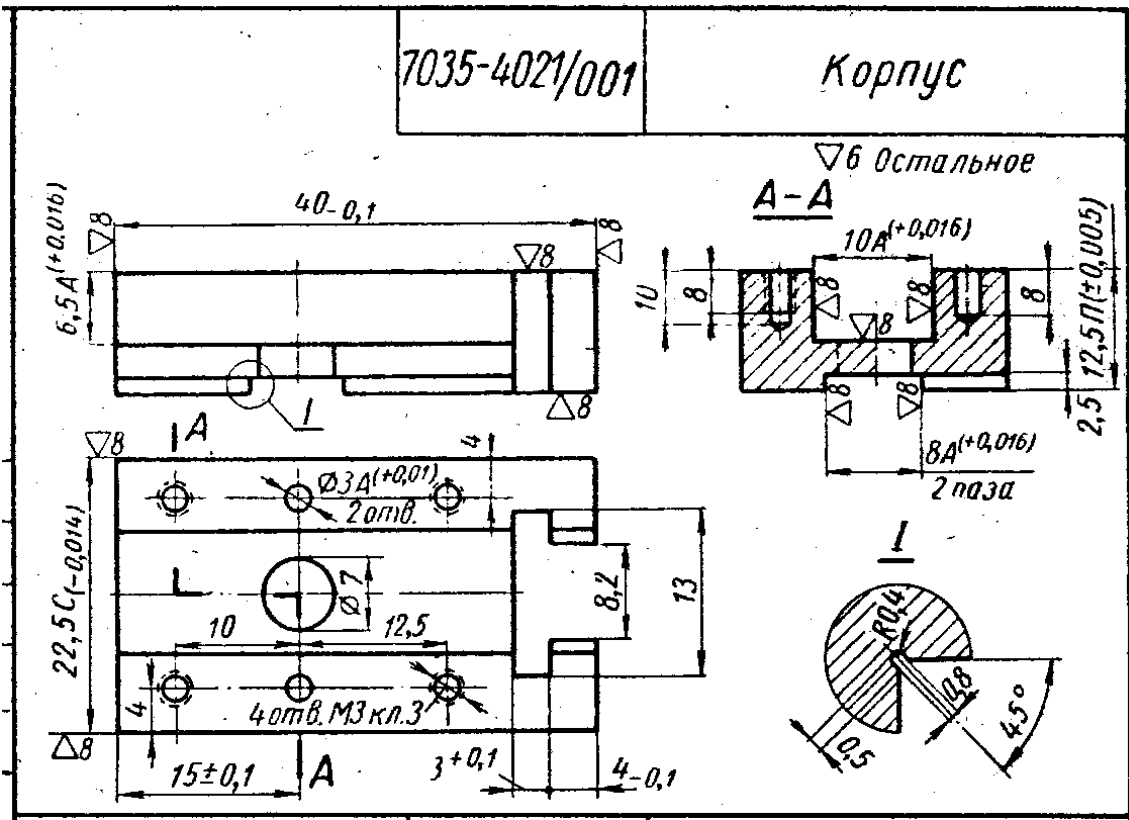
Планки установочные консольные левые



Обозначение	A ±0,01	L	L
7050-4044	60	81	15
7050-4045	75	96	30
7050-4046	90	111	45

7035-4021/001

Корпус



Методические указания к лабораторным работам.

1. Артеменко А.А. Литейное производство. Методические указания к выполнению лабораторной работы / А.А. Артеменко, Л.В. Басков, С.В. Коноплянкин – Саратов: СГТУ, 2022. – 20 с.
2. Артеменко А.А., Басков Л.В., Коноплянкин С.В. Гибка металла и работа профилегибочного станка JET JRBM-30W: Методические рекомендации к лабораторной работе по курсам «Технология конструкционных материалов», «Технологические процессы в машиностроении», «Основы технологии материалов» – Энгельс: Изд-во ЭТИ (филиал) СГТУ имени Гагарина Ю.А., 2022. – 12 с.
3. Артеменко А.А. Технология и оборудование электродуговой сварки. Методические указания к выполнению лабораторной работы / А.А. Артеменко, Л.В. Басков, С.В. Коноплянкин – Саратов: СГТУ, 2022. – 12 с.
4. Артеменко А.А. Оборудование и инструмент для газовой сварки. Методические указания к выполнению лабораторной работы / А.А. Артеменко, Л.В. Басков, С.В. Коноплянкин – Саратов: СГТУ, 2022. – 16 с.
5. Артеменко А.А. Исследование качества сварных соединений при контактной сварке. Методические указания к выполнению лабораторной работы / А.А. Артеменко, Л.В. Басков, С.В. Коноплянкин – Саратов: СГТУ, 2022. – 12 с.
6. Артеменко А.А. Конструкция и геометрия токарных резцов. Методические указания к выполнению лабораторной работы / А.А. Артеменко, Л.В. Басков, С.В. Коноплянкин – Саратов: СГТУ, 2022. – 18 с.
7. Артеменко А.А., Басков Л.В., Коноплянкин С.В. Устройство токарно-винторезного станка JET GHB-1340A: Методические рекомендации к лабораторной работе по курсам «Технология конструкционных материалов», «Технологические процессы в машиностроении», «Основы технологии материалов» – Энгельс: Изд-во ЭТИ (филиал) СГТУ имени Гагарина Ю.А., 2022. – 16 с.
8. Артеменко А.А., Басков Л.В., Коноплянкин С.В. Изучение конструкции фрез: Методические рекомендации к лабораторной работе по курсам «Технология конструкционных материалов», «Технологические процессы в машиностроении», «Основы технологии материалов» – Энгельс: Изд-во ЭТИ (филиал) СГТУ имени Гагарина Ю.А., 2022. – 8 с.
9. Артеменко А.А., Басков Л.В., Коноплянкин С.В. Устройство вертикально-фрезерного станка FN-48SPN: Методические рекомендации к лабораторной работе по курсам «Технология конструкционных материалов», «Технологические процессы в машиностроении», «Основы технологии материалов» – Энгельс: Изд-во ЭТИ (филиал) СГТУ имени Гагарина Ю.А., 2022. – 12 с.
10. Артеменко А.А. Устройство, характеристики шлифовального круга. Методические указания к выполнению лабораторной работы / А.А. Артеменко, Л.В. Басков, С.В. Коноплянкин – Саратов: СГТУ, 2022. – 18 с.
11. Артеменко А.А. Обработка металлов сверлением. Методические указания к выполнению лабораторной работы / А.А. Артеменко, Л.В. Басков, С.В. Коноплянкин – Саратов: СГТУ, 2022. – 11 с.

12. Артеменко А.А. Сверлильный станок и обработка сверлением. Методические указания к выполнению лабораторной работы / А.А. Артеменко, Л.В. Басков, С.В. Коноплянкин – Саратов: СГТУ, 2022. – 11 с.
13. Артеменко А.А. Обработка поверхностей зенкерованием. Методические указания к выполнению лабораторной работы / А.А. Артеменко, Л.В. Басков, С.В. Коноплянкин – Саратов: СГТУ, 2022. – 8 с.
14. Артеменко А.А. Обработка металлов развертыванием. Методические указания к выполнению лабораторной работы / А.А. Артеменко, Л.В. Басков, С.В. Коноплянкин – Саратов: СГТУ, 2022. – 9 с.
15. Артеменко А.А., Басков Л.В., Коноплянкин С.В. Определение режимов резания при основных видах механической обработки: Методические рекомендации к лабораторной работе по курсам «Технология конструкционных материалов», «Технологические процессы в машиностроении», «Основы технологии материалов» – Энгельс: Изд-во ЭТИ (филиал) СГТУ имени Гагарина Ю.А., 2022. – 24 с.

2.2 Оценочные средства для промежуточного контроля⁴

Вопросы к зачету

Учебным планом не предусмотрен

Вопросы к экзамену

1. История развития науки о металлах и сплавах. Роль русских ученых в развитии науки.
2. Схема современного металлургического производства.
3. Классификация металлургических топливных печей и конверторов по технологическим и конструктивным признакам.
4. Доменные печи. Материалы, применяемые в доменном производстве и их подготовка к плавке. Процесс плавки.
5. Сталеплавильные печи. Производство стали в конверторах, мартеновских и электрических печах.
6. Разливка стали. Кристаллизация и строение стальных слитков. Спокойная сталь, полуспокойная сталь, кипящая сталь.
7. Основные физико-механические характеристики материалов: структура, твердость, микротвердость, остаточные напряжения.
8. Методы получения заготовок. Показатели экономичности варианта получения заготовки. Технологичность детали.
9. Последовательность изготовления отливки. Конструирование отливки.
10. Литейные свойства сплава: жидкотекучесть, усадка, ликвация, газовые раковины.
11. Сплавы, применяемые для отливок: серый чугун, легированный чугун, высокопрочный чугун, ковкий чугун. Их марки.

12. Литейные стали: конструкционные, инструментальные, стали со специальными свойствами. Их марки.
13. Литейные медные, алюминиевые и тугоплавкие сплавы.
14. Технология изготовления форм: модельный комплект.
15. Формовочные и стержневые смеси, их приготовление и свойства: пластичность, текучесть, газопроницаемость, прочность, противопопригарность.
16. Специальные способы литья: литье в оболочковые формы, литье по выплавляемым моделям
17. Специальные способы литья: литье в кокиль, литье под давлением, центробежное литье.
18. Обработка металлов давлением. Виды обработки металлов давлением. Прокатное производство. Сортовой прокат.
19. Обработка металлов давлением. Ковка. Основные операции ковки. Отличие ковки от штамповки. Ковка на горизонтально-ковочных машинах и горячештамповочные кривошипные прессы.
20. Обработка металлов давлением . Горячая объёмная штамповка. Штамповка в открытых и закрытых штампах.
21. Обработка металлов давлением. Объёмная и листовая холодная штамповка. Виды выдавливания. Степень деформации. Основные операции холодной штамповки.
22. Сварочное производство. Понятие свариваемость. Особенность сварки различных металлов и сплавов
23. Электродуговая сварка. Сущность процессов электрической дуговой сварки плавлением. Виды дуговой сварки. Понятие об электрической сварочной дуге и ее свойствах. Источники питания дуги. Electroды для дуговой сварки и их виды. Виды покрытия электродов. Характеристики сварочных трансформаторов.
24. Газовая сварка. Сущность процессов газовой сварки. Газы, применяемые при сварке, их получение, хранение и транспортировка. Аппаратура для газовой сварки. Применение газовой сварки.
25. Контактная сварка: сущность процесса и его особенности. Виды контактной сварки.
26. Точность в машиностроении: понятие о размерах, предельных отклонениях и допусках, припуски. Понятие о базах. Выбор технологических баз для черновой и чистовой обработки.
27. Устройство токарного-винторезного станка. Виды обработки на нем. Способы получения конических поверхностей.
28. Токарная обработка: скорость резания, глубина резания, подача, мощность, основное и вспомогательное время. Геометрические параметры режущей части резца.
29. Силы резания при токарной обработке: R_x , R_y , R_z и мощность N . Физико-механические характеристики материала при токарной обработке: упрочнение, остаточные напряжения, тепловые явления, наростообразование, СОЖ.
30. Инструментальные материалы: инструментальные стали, легированные инструментальные стали, быстрорежущие стали, металлокерамические твердые сплавы, минералокерамика.

31. Обработка заготовок на строгальных станках: конструкция, принцип действия, режим резания, инструмент.
32. Обработка заготовок на долбежных станках: конструкция, принцип действия, режимы резания, инструмент.
33. Обработка заготовок на сверлильных станках: сверление, зенкерование, развёртывание. Конструкция станков, принцип действия, инструмент, режимы резания.
34. Обработка заготовок на координатно-расточных станках: конструкция, принцип действия, инструмент, режимы резания.
35. Обработка заготовок на фрезерных станках: горизонтально- фрезерных и вертикально-фрезерных: конструкция, принцип действия, инструмент, режимы резания.
36. Попутное и встречное фрезерование, силы резания.
37. Приспособления для обработки на фрезерных станках: машинные тиски, делительные головки. Конструкция и принцип действия.
38. Обработка заготовок на протяжных станках: конструкция, принцип действия, инструмент, режимы резания.
39. Обработка заготовок зубчатых колес методом копирования с прямым, косым и червячным зубом.
40. Нарезание зубчатых колес с прямым и косым зубом на долбежных станках.
41. Нарезание конических колес с прямыми зубьями на зубострогальных станках: конструкция, принцип действия, инструмент.
42. Обработка заготовок на плоскошлифовальных станках: конструкция, принцип действия, инструмент, режимы резания.
43. Обработка заготовок на круглошлифовальных станках: конструкция, принцип действия, инструмент, режимы резания.
44. Обработка заготовок на внутришлифовальных станках: конструкция, принцип действия, инструмент, режимы резания.
45. Обработка заготовок на бесцентрово-шлифовальных станках: конструкция, принцип действия, инструмент, режимы резания.
46. Выбор марки шлифовального круга: материал, зернистость, твердость, структура, связка, класс точности и неуравновешенности.
47. Правка шлифовальных кругов: методы и область применения.
48. Статическая и динамическая балансировка шлифовальных кругов
49. Отделочная обработка поверхностей хонингованием. Конструкция станков, принцип действия, инструмент.
50. Отделочная обработка поверхностей: суперфиниш. Конструкция станков, принцип действия, инструмент.
51. Отделочная обработка зубьев колес: шлифование и зубошевингование. Конструкция станков, принцип действия, инструмент.
52. Виброобработка и алмазное выглаживание. Принцип действия. Процесс упрочнения.
53. Ультразвуковая обработка. Сущность полировки. Дробеструйная обработка. Притирка поверхностей.
54. Электрофизические и электрохимические методы обработки.

Электроэрозионные методы обработки.

55. Электрофизические и электрохимические методы обработки. Электрохимическая обработка.
56. Электрофизические и электрохимические методы обработки. Электрохимическая обработка. Методы комбинированной обработки.
57. Порошковая металлургия. Изготовление деталей из композиционных порошковых материалов.
58. Изготовление деталей из неметаллических материалов. Пластмассы термопластичные и термореактивные. Состав композиционных пластмасс.
59. Изготовление резиновых технических деталей. Состав резины.
60. Особенности механической обработки неметаллических материалов.
61. Основы технологии сборки машин и механизмов. Понятие о технологическом процессе сборки: группа, подгруппа, узел, деталь. Схема сборки. Понятие: операция, переход.
62. Оформление технологической документации: составление операционных и маршрутных карт, операционные эскизы.
63. Разработка маршрута тех. процесса сборки. Разработка сборочных операций. Типы соединений деталей машин.
64. Сборка резьбовых соединений. Требования при постановке шпилек.
65. Сборка болтовых и винтовых соединений. Сборка соединений со шпонками и шлицами.
66. Соединения, собираемые с использованием тепловых методов. Продольно пресовые соединения. Сборка заклепочных соединений. Сборка подшипников качения.

Экзаменационные билеты.

Экзаменационные билеты формируются путем включения в них трех вопросов из вышперечисленного списка, относящихся к различным разделов (тем) дисциплины.

Оценивание результатов обучения в форме уровня сформированности элементов компетенций проводится путем контроля во время промежуточной аттестации в форме экзамена:

а) оценка «отлично» – компетенция(и) или ее часть(и) сформированы полностью на продвинутом уровне;

б) оценка «хорошо» – компетенция(и) или ее часть(и) сформированы на повышенном уровне;

в) оценка «удовлетворительно» - компетенция(и) или ее часть(и) сформированы на пороговом уровне;

г) оценка «неудовлетворительно» - компетенция(и) или ее часть(и) не сформированы.

Критерии, на основе которых выставляются оценки при проведении текущего контроля и промежуточной аттестации приведены в табл. 1.

Оценка «неудовлетворительно» ставятся также в случаях, если обучающийся не приступал к выполнению задания, а также при обнаружении следующих нарушений:

- списывание;
- плагиат;
- фальсификация данных и результатов работы.

Таблица 2 – Критерии выставления оценок при проведении текущего контроля и промежуточной аттестации

Шкала оценки	Оценка	Критерий выставления оценки
Пятибалльная шкала	Отлично	Обучающийся ответил на все теоретические вопросы. Показал знания в рамках учебного материала, в том числе и по заданиям СРС. Выполнил практические и лабораторные задания. Показал высокий уровень умения и владения навыками применения полученных знаний и умений при решении задач в расширенных рамках учебного материала.
	хорошо	Обучающийся ответил на большую часть теоретических вопросов. Показал знания в узких рамках учебного материала. Выполнил практические и лабораторные задания с допустимой погрешностью. Показал хороший уровень умения и владения навыками применения полученных знаний и умений при решении задач в рамках учебного материала.
	удовлетворительно	Обучающиеся при ответе на теоретические вопросы и при выполнении практических заданий и лабораторных работ, продемонстрировал низкий уровень знаний и умений при решении задач в рамках учебного материала. При ответах на дополнительные вопросы были допущены неправильные ответы
	неудовлетворительно	Обучающиеся при ответе на теоретические вопросы и при выполнении практических заданий и лабораторных работ, продемонстрировал крайне низкий уровень знаний и умений при решении задач в рамках учебного материала. При ответах на дополнительные вопросы было допущено множество неправильных ответов

2.3. Итоговая диагностическая работа по дисциплине

ЗАДАНИЯ ДЛЯ ДИАГНОСТИЧЕСКОЙ РАБОТЫ ПО ДИСЦИПЛИНЕ (МОДУЛЮ), ПРАКТИКЕ

Компетенции:

Номер задания	Правильный ответ *	Содержание вопроса	Компетенция	Код и наименование индикатора достижения компетенции
		Вопросы закрытого типа		
1.		<p>В чем заключается реакция десульфурации при доменной плавке?</p> <p>а) уменьшается содержание вредной примеси — серы; б) уменьшается содержание углерода в сплаве; в) уменьшается содержание оксидов железа в сплаве; г) железо насыщается углеродом.</p>	ОПК-1	ИД-2 _{ОПК-1}
2.		<p>Какой продукт доменной плавки из перечисленных является побочным (не основным)?</p> <p>а) ферросплавы; б) передельный чугун; в) доменный газ; г) литейный чугун.</p>	ОПК-1	ИД-2 _{ОПК-1}
3.		<p>Какой продукт доменной плавки из перечисленных предназначен для выплавки из него стали?</p> <p>а) литейный чугун; б) доменный шлак; в) ферросплавы; г) передельный чугун; д) доменный (колошниковый) газ.</p>	ОПК-1	ИД-2 _{ОПК-1}

Номер задания	Правильный ответ *	Содержание вопроса	Компетенция	Код и наименование индикатора достижения компетенции
4.		<p>Какую сталь невозможно получить плавкой в электрических дуговых печах?</p> <p>а) низкоуглеродистую; б) высокоуглеродистую; в) высококачественную.</p>	ОПК-1	ИД-2 _{ОПК-1}
5.		<p>При изготовлении изделий методами порошковой металлургии способность порошка быстро заполнять форму характеризует такое технологическое свойство как:</p> <p>а) спекаемость; б) насыпная масса; в) текучесть; г) прессуемость.</p>	ОПК-1	ИД-2 _{ОПК-1}
6.		<p>Наиболее равномерное распределение плотности по объему прессовки достигается при использовании:</p> <p>а) мундштучного формования; б) изостатического прессования; в) одностороннего прессования в металлической пресс-форме; г) двустороннего прессования в металлической пресс-форме.</p>	ОПК-1	ИД-2 _{ОПК-1}
7.		<p>Метод формообразования длинных изделий постоянного сечения путем непрерывного продавливания порошка через канал матрицы называется:</p> <p>а) шликерным литьем; б) изостатическим прессованием; в) мундштучным прессованием.</p>	ОПК-1	ИД-2 _{ОПК-1}

Номер задания	Правильный ответ *	Содержание вопроса	Компетенция	Код и наименование индикатора достижения компетенции
8.		<p>Главным компонентом, обладающим высокой огнеупорностью в составе формовочной или стержневой смеси является ...</p> <p>а) оборотная смесь; б) связующие вещества (крепители); в) спецдобавки; г) кварцевый песок; д) формовочная глина.</p>	ОПК-1	ИД-2 _{ОПК-1}
9.		<p>Какой из перечисленных компонентов, входящих в состав формовочной или стержневой смеси, обеспечивает сырую пластичность смесей?</p> <p>а) оборотная смесь; б) связующие вещества (крепители); в) спецдобавки; г) кварцевый песок; д) формовочная глина.</p>	ОПК-1	ИД-2 _{ОПК-1}
10.		<p>Укажите основную область применения метода литья по выплавляемым моделям:</p> <p>а) получение полых отливок в форме тел вращения; б) производство мелких сложных отливок из сплавов, трудно обрабатываемых резанием; в) производство простых по конфигурации отливок из стали, чугуна и цветных сплавов, имеющих толщину стенок 3—100 мм.</p>	ОПК-1	ИД-2 _{ОПК-1}

Номер задания	Правильный ответ *	Содержание вопроса	Компетенция	Код и наименование индикатора достижения компетенции
11.		<p>Укажите, какой специфический компонент входит в состав формовочной смеси только при литье в оболочковые формы:</p> <p>а) формовочная глина; б) кварцевый песок; в) терморезистивная смола пульвербакелит.</p>	ОПК-1	ИД-2 _{ОПК-1}
12.		<p>Укажите определение метода пластического деформирования — прокатки, что это:</p> <p>а) технологический процесс протягивания заготовки через отверстие инструмента, сечение которого меньше исходного сечения деформируемой заготовки; б) технологический процесс выдавливания заготовки из замкнутого объема контейнера через отверстие в матрице; в) технологический процесс пластической деформации заготовки между вращающимися валками путем захвата заготовки за счет сил трения.</p>	ОПК-1	ИД-2 _{ОПК-1}
13.		<p>Инструментом для метода пластического деформирования — прокатки является:</p> <p>а) волока; б) штамп; в) вращающиеся валки; г) универсальные бойки; д) контейнер с матрицей.</p>	ОПК-1	ИД-2 _{ОПК-1}
14.		<p>Какое изделие из перечисленных может быть получено одним методом пластического деформирования — прокаткой, без использования каких-либо других методов получения и обработки заготовок:</p> <p>а) заготовка зубчатой шестерни; б) пруток шестигранного сечения; в) болт с шестигранной головкой; г) корпус зубчатого редуктора.</p>	ОПК-1	ИД-2 _{ОПК-1}

Номер задания	Правильный ответ *	Содержание вопроса	Компетенция	Код и наименование индикатора достижения компетенции
15.		<p>Главным недостатком метода пластического деформирования — прессования металла, является ...</p> <p>а) ... невысокая производительность, так как большая степень деформации металла не допускается</p> <p>б) ... сильный износ инструмента за счет трения и большой пресс-остаток</p>	ОПК-1	ИД-2 _{ОПК-1}
16.		<p>Какое условие должно выполняться для осуществления метода пластического деформирования — волочения металла:</p> <p>а) угол захвата должен быть меньше угла трения материала заготовки;</p> <p>б) напряжение растяжения, возникающее в самом узком сечении заготовки, должно быть меньше предела упругости материала заготовки.</p>	ПК-1	ИД-1 _{ПК-1}
17.		<p>Инструментом для метода пластического деформирования—волочения металла, является ...</p> <p>а) штамп;</p> <p>б) вращающиеся валки;</p> <p>в) универсальные бойки;</p> <p>г) контейнер с матрицей;</p> <p>д) волока.</p>	ПК-1	ИД-1 _{ПК-1}
18.		<p>Какой вид обработки металлов давлением целесообразнее использовать в условиях крупносерийного и массового производства, нежели в условиях единичного и мелкосерийного производства:</p> <p>а) свободная ковка;</p> <p>б) штамповка.</p>	ПК-1	ИД-1 _{ПК-1}

Номер задания	Правильный ответ *	Содержание вопроса	Компетенция	Код и наименование индикатора достижения компетенции
19.		<p>Методом пластического деформирования — листовой штамповкой — получают изделия:</p> <p>а) тонкостенные плоские и полые объемные небольшой массы;</p> <p>б) объемные большой массы и толщины.</p>	ПК-1	ИД-1 _{ПК-1}
20.		<p>Что такое статическая вольт-амперная характеристика сварочной дуги?</p> <p>а) зависимость напряжения, необходимого для горения дуги, от диаметра электрода;</p> <p>б) зависимость напряжения, необходимого для горения дуги, от силы сварочного тока;</p> <p>в) зависимость напряжения, необходимого для горения дуги, от длины дуги.</p>	ПК-1	ИД-1 _{ПК-1}
21.		<p>Что такое внешняя характеристика источника питания сварочной дуги:</p> <p>а) зависимость напряжения, вырабатываемого источником питания, от силы сварочного тока;</p> <p>б) зависимость напряжения холостого хода от силы сварочного тока.</p>	ПК-1	ИД-1 _{ПК-1}
22.		<p>Какой тип электродов применяют при ручной дуговой сварке стали плавящимся электродом?</p> <p>а) вольфрамовые электроды с покрытием;</p> <p>б) вольфрамовые электроды без покрытия;</p> <p>в) стальные электроды с покрытием;</p> <p>г) стальные электроды без покрытия.</p>	ПК-1	ИД-1 _{ПК-1}
23.		<p>Какой из компонентов, входящих в состав покрытия электрода для ручной дуговой сварки, создает защитное покрытие (корку) на поверхности сварочной ванны, защищая таким образом жидкий металл шва от контакта с кислородом и азотом воздуха:</p> <p>а) легирующие компоненты;</p> <p>б) связующие вещества;</p> <p>в) вещества — стабилизаторы;</p> <p>г) шлакообразующие компоненты.</p>	ПК-1	ИД-1 _{ПК-1}

Номер задания	Правильный ответ *	Содержание вопроса	Компетенция	Код и наименование индикатора достижения компетенции
24.		<p>При сварке стали в каком защитном газе необходимо введение в проволоку дополнительного количества раскислителей марганца и кремния, чтобы нейтрализовать кислород?</p> <p>а) при сварке в атмосфере аргона; б) при сварке в атмосфере углекислого газа.</p>	ПК-1	ИД-1 _{ПК-1}
25.		<p>При каком виде сварки заготовки нагреваются более плавно и постепенно?</p> <p>а) при электродуговой сварке; б) при газовой сварке.</p>	ПК-1	ИД-1 _{ПК-1}
26.		<p>При обтачивании наружной цилиндрической поверхности глубина резания равна:</p> <p>а) перемещению токарного резца вдоль оси заготовки за время одного оборота заготовки; б) расстоянию, пройденному вершиной резца относительно заготовки за 1 минуту; в) полуразности диаметров заготовки до и после обработки.</p>	ПК-1	ИД-1 _{ПК-1}
27.		<p>Укажите вид обработки резанием, который не относится к абразивным методам обработки:</p> <p>а) притирка (доводка); б) зенкерование; в) шлифование; г) полирование; д) хонингование; е) суперфиниширование.</p>	ПК-1	ИД-1 _{ПК-1}

Номер задания	Правильный ответ *	Содержание вопроса	Компетенция	Код и наименование индикатора достижения компетенции
28.		<p>Плоское шлифование называется так потому, что:</p> <p>а) обработанная поверхность заготовки при данном виде шлифования — плоская;</p> <p>б) рабочая поверхность инструмента при данном виде шлифования должна быть только плоской;</p> <p>в) инструмент совершает только единственное движение — поступательное прямолинейное.</p>	ПК-1	ИД-1 _{ПК-1}
29.		<p>При электрохимической обработке снятие слоя припуска с поверхности заготовки происходит за счет:</p> <p>а) нагревания и испарения микроучастков на поверхности заготовки импульсными электрическими разрядами;</p> <p>б) химической реакции, протекающей под действием электрического тока, при которой атомы поверхностного слоя заготовки образуют химическое соединение с ионами электролита;</p> <p>в) механического срезания материала с поверхности заготовки режущим инструментом.</p>	ПК-1	ИД-1 _{ПК-1}
30.		<p>Дайте определение электроэрозионной обработки:</p> <p>а) метод, основанный на явлении анодного растворения металла, осуществляемого при прохождении постоянного тока через электролит между электродом-инструментом и электродом-заготовкой;</p> <p>б) метод электрофизической обработки, основанный на законах разрушения электродов из токопроводящих материалов при пропускании между ними импульсного электрического тока;</p> <p>в) нагрев и испарение металла фокусированным пучком электронов в точке соприкосновения луча с металлом.</p>	ПК-1	ИД-1 _{ПК-1}

Номер задания	Правильный ответ *	Содержание вопроса	Компетенция	Код и наименование индикатора достижения компетенции
31.		<p>Какой из компонентов, входящих в состав покрытия электрода для ручной дуговой сварки, создает защитное покрытие (корку) на поверхности сварочной ванны, защищая таким образом жидкий металл шва от контакта с кислородом и азотом воздуха:</p> <p>а) легирующие компоненты; б) связующие вещества; в) вещества — стабилизаторы; г) шлакообразующие компоненты.</p>	ПК-1	ИД-1 _{ПК-1}
		Вопросы открытого типа		
32.		<p>Заполните пропущенные слова в предложении: В процессе доменной плавки железо ...</p>	ОПК-1	ИД-2 _{ОПК-1}
33.		<p>Каково определение такого свойства литейного сплава как «жидкотекучесть»?</p>	ОПК-1	ИД-2 _{ОПК-1}
34.		<p>Заполните пропущенные слова в предложении: В жидких металлах и литейных сплавах растворимость газов с увеличением температуры ...</p>	ОПК-1	ИД-2 _{ОПК-1}
35.		<p>Соответствует ли действительности (да / нет) утверждение: При литье в песчаные формы поверхность отливки имеет значительно большую шероховатость, чем при специальных видах литья.</p>	ОПК-1	ИД-2 _{ОПК-1}

Номер задания	Правильный ответ *	Содержание вопроса	Компетенция	Код и наименование индикатора достижения компетенции
36.		Соответствует ли действительности (да / нет) утверждение: При литье в кокиль литейная форма используется только один раз, после чего разрушается.	ОПК-1	ИД-2 _{ОПК-1}
37.		Соответствует ли действительности (да / нет) утверждение: При литье в кокиль отливка остывает быстрее, чем при литье в песчаные формы.	ОПК-1	ИД-2 _{ОПК-1}
38.		Заполните пропущенные слова в предложении: При литье под давлением заполнение литейной формы жидким металлом происходит: ..., чем при литье в кокиль или в песчаные формы;	ОПК-1	ИД-2 _{ОПК-1}
39.		Заполните пропущенные слова в предложении: Для метода литья под давлением характерна: ... газовоздушная пористость	ОПК-1	ИД-2 _{ОПК-1}
40.		Заполните пропущенные слова в предложении: Обработка заготовок давлением основана на: ... деформации материала заготовки;	ОПК-1	ИД-2 _{ОПК-1}

Номер задания	Правильный ответ *	Содержание вопроса	Компетенция	Код и наименование индикатора достижения компетенции
41.		<p>Заполните пропущенные слова в предложении:</p> <p>При сварке ... класса (в зависимости от формы используемой энергии) происходит расплавление свариваемых кромок заготовок и возникает общая жидкая сварочная ванна:</p>	ОПК-1	ИД-2 _{ОПК-1}
42.		<p>Какую внешнюю характеристику должен иметь источник питания для ручной дуговой сварки?</p>	ОПК-1	ИД-2 _{ОПК-1}
43.		<p>Соответствует ли действительности (да / нет) утверждение:</p> <p>При ручной дуговой сварке процесс можно вести в любом пространственном положении (в том числе на стене, на потолке)</p>	ОПК-1	ИД-2 _{ОПК-1}
44.		<p>Заполните пропущенные слова в предложении:</p> <p>Содержание кислорода и азота в металле сварного шва при дуговой сварке стали плавлением ...</p>	ОПК-1	ИД-2 _{ОПК-1}
45.		<p>Содержание углерода в стальной сварочной проволоке марки Св-08 составляет ...%?</p>	ОПК-1	ИД-2 _{ОПК-1}
46.		<p>Какая буква в конце маркировки сварочной проволоки (например Св-08...) обозначает пониженное содержание вредных примесей серы и фосфора?</p>	ОПК-1	ИД-2 _{ОПК-1}

Номер задания	Правильный ответ *	Содержание вопроса	Компетенция	Код и наименование индикатора достижения компетенции
47.		Соответствует ли действительности (да / нет) утверждение: При дуговой сварке под флюсом применяют электродную проволоку без покрытия.	ОПК-1	ИД-2 _{ОПК-1}
48.		Соответствует ли действительности (да / нет) утверждение: Потери электродного металла за счет разбрызгивания и окисления при дуговой сварке под флюсом гораздо большие, чем при ручной дуговой сварке.	ПК-1	ИД-1 _{ПК-1}
49.		Соответствует ли действительности (да / нет) утверждение: Дуговую сварку под флюсом можно производить в любом пространственном положении.	ПК-1	ИД-1 _{ПК-1}
50.		Соответствует ли действительности (да / нет) утверждение: Дуговую сварку в атмосфере углекислого газа можно производить в любом пространственном положении.	ПК-1	ИД-1 _{ПК-1}
51.		Заполните пропущенные слова в предложении: Газовая сварка относится к ... классу (по виду используемой энергии).	ПК-1	ИД-1 _{ПК-1}
52.		Заполните пропущенные слова в предложении: В качестве горючего при газовой сварке используется ...	ПК-1	ИД-1 _{ПК-1}

Номер задания	Правильный ответ *	Содержание вопроса	Компетенция	Код и наименование индикатора достижения компетенции
53.		<p>Заполните пропущенные слова в предложении:</p> <p>При контактной стыковой сварке ... не требуется особой подготовки места соединения свариваемых заготовок.</p>	ПК-1	ИД-1 _{ПК-1}
54.		<p>Заполните пропущенные слова в предложении:</p> <p>С ростом углерода свариваемость стали ...</p>	ПК-1	ИД-1 _{ПК-1}
55.		<p>Заполните пропущенные слова в предложении:</p> <p>При увеличении содержания в стали большинства легирующих элементов, ее свариваемость ...</p>	ПК-1	ИД-1 _{ПК-1}
56.		<p>Соответствует ли действительности (да / нет) утверждение:</p> <p>Паяные соединения имеют большую прочность, чем сварные соединения.</p>	ПК-1	ИД-1 _{ПК-1}
57.		<p>Соответствует ли действительности (да / нет) утверждение:</p> <p>При пайке напряжения и деформации соединяемых заготовок больше, чем при</p>	ПК-1	ИД-1 _{ПК-1}

Номер задания	Правильный ответ *	Содержание вопроса	Компетенция	Код и наименование индикатора достижения компетенции
		сварке		
58.		Заполните пропущенные слова в предложении: При пайке зазор между соединяемыми заготовками заполняется припоем, который имеет температуру плавления: ... температуры плавления материала заготовок;	ПК-1	ИД-1 _{ПК-1}
59.		Какие токарные резцы используются для обработки внутренних цилиндрических поверхностей?	ПК-1	ИД-1 _{ПК-1}
60.		Какие токарные резцы используются для обтачивания наружных цилиндрических и конических поверхностей:	ПК-1	ИД-1 _{ПК-1}
61.		Соответствует ли действительности (да / нет) утверждение: Шлифование — это сравнительно неточный метод обработки, при котором обработанная поверхность имеет значительную шероховатость.	ПК-1	ИД-1 _{ПК-1}
62.		Соответствует ли действительности (да / нет) утверждение: В процессе полирования можно исправлять погрешности формы предыдущей	ПК-1	ИД-1 _{ПК-1}

Номер задания	Правильный ответ *	Содержание вопроса	Компетенция	Код и наименование индикатора достижения компетенции
		обработки.		
63.		<p>Заполните пропущенные слова в предложении:</p> <p>При электроэрозионной обработке межэлектродный промежуток заполняется ...</p>	ПК-1	ИД-1 _{ПК-1}
64.		<p>Заполните пропущенные слова в предложении:</p> <p>Для электрофизических и электрохимических методов обработки в целом характерны ... силовые нагрузки на обрабатываемую заготовку</p>	ПК-1	ИД-1 _{ПК-1}