

Энгельсский технологический институт (филиал) федерального государственного
бюджетного образовательного учреждения
высшего образования
«Саратовский государственный технический университет
имени Гагарина Ю.А.»

Кафедра «Оборудование и технологии обработки материалов»

Оценочные материалы по дисциплине

Б.1.1.33 «Технология машиностроения»

направления подготовки

15.03.05 «Конструкторско-технологическое обеспечение машиностроительных
производств»

профиль

«Технология машиностроения»

Перечень компетенций и уровни их сформированности по дисциплинам (модулям), практикам в процессе освоения ОПОП ВО

В процессе освоения образовательной программы у обучающегося в ходе изучения дисциплины «Технология машиностроения» должны сформироваться компетенции: ОПК-9, ОПК-8, ОПК-7 и ПК-1.

Критерии определения сформированности компетенций на различных уровнях их формирования

Индекс компетенции	Содержание компетенции
ОПК-9	Способен участвовать в разработке проектов изделий машиностроения.

Код и наименование индикатора достижения компетенции	Виды занятий для формирования компетенции	Оценочные средства для оценки уровня сформированности компетенции
ИД- 4 _{ОПК-9} Способен участвовать в разработке проектов технологических процессов деталей машин средней сложности	лекции, практические занятия, курсовое проектирование самостоятельная работа	Устный опрос, решение задач, вопросы для проведения экзамена, тестовые задания

Уровни освоения компетенции

Уровень освоения компетенции	Критерии оценивания
Продвинутый (отлично)	<p>Знать: основные этапы разработки проектов технологических процессов перечень основных стандартов в области проектирования технологических процессов; основные понятия машиностроительного производства; основы технологического обеспечения требуемой точности деталей машин; основы технологического обеспечения требуемых свойств материала детали и качества их поверхностных слоев; принципы и методологию проектирования технологических процессов изготовления деталей; принципы выбора технологических баз, методы расчета припусков на обработку и технологических размеров заготовки, параметров режима резания и норм времени на выполнение операций;</p> <p>Уметь: составлять проекты маршрутов (последовательности технологических операций) и описания отдельных операций с учетом всех их составляющих. определять тип производства; выбирать способ получения исходной заготовки; выбирать средства технологического оснащения технологического процесса изготовления детали; выбирать технологические базы, производить расчет припусков на обработку и технологических размеров заготовки, параметров режима резания и норм времени на выполнение операций; выполнять статистическое исследование точности изготовления деталей; анализировать причины появления брака при изготовлении деталей и назначать пути их устранения.</p> <p>Владеть: навыками проектирования проектов технологических</p>

	процессов на основе расчетов количественных и качественных показателей для изготовления деталей машин средней сложности
Повышенный (хорошо)	<p>Знать: основные этапы разработки проектов технологических процессов перечень основных стандартов в области проектирования технологических процессов; основные понятия машиностроительного производства; основы технологического обеспечения требуемой точности деталей машин; основы технологического обеспечения требуемых свойств материала детали и качества их поверхностных слоев;</p> <p>Уметь: составлять проекты маршрутов (последовательности технологических операций) и описания отдельных операций с учетом всех их составляющих. определять тип производства; выбирать способ получения исходной заготовки; выбирать средства технологического оснащения технологического процесса изготовления детали; выбирать технологические базы, производить расчет припусков на обработку и технологических размеров заготовки, параметров режима резания и норм времени на выполнение операции.</p> <p>Владеть: навыками проектирования проектов технологических процессов на основе расчетов количественных и качественных показателей для изготовления деталей машин средней сложности</p>
Пороговый (базовый) (удовлетворительно)	<p>Знать: основные этапы разработки проектов технологических процессов перечень основных стандартов в области проектирования технологических процессов; основные понятия машиностроительного производства; основы технологического обеспечения требуемой точности деталей машин; основы технологического обеспечения требуемых свойств материала детали и качества их поверхностных слоев;</p> <p>Уметь: составлять проекты маршрутов (последовательности технологических операций) и описания отдельных операций с учетом всех их составляющих. определять тип производства; выбирать способ получения исходной заготовки.</p>

Индекс компетенции	Содержание компетенции
ОПК-8	Способен участвовать в разработке обобщенных вариантов решения проблем, связанных с машиностроительными производствами, выборе оптимальных вариантов прогнозируемых последствий решения на основе их анализа.

Код и наименование индикатора достижения компетенции	Виды занятий для формирования компетенции	Оценочные средства для оценки уровня сформированности компетенции
ИД- 2 _{ОПК-8} Способен анализировать и разрабатывать оптимальные варианты технологических процессов для машиностроительного производства, выбирать оптимальные варианты технологических процессов на основе их анализа	лекции, практические занятия, курсовое проектирование самостоятельная работа	Устный опрос, решение задач, вопросы для проведения экзамена, тестовые задания

Уровни освоения компетенции

Уровень освоения компетенции	Критерии оценивания
Продвинутый (отлично)	<p>Знать: основные этапы проведения анализа технологических процессов перечень основных стандартов в области проектирования технологических процессов.</p> <p>Уметь: составлять маршруты (последовательности технологических операций) и описания отдельных операций с учетом всех их составляющих. Применять знания о физических законах протекания характерных для применяемой технологии процессов для достижения заданных уровней показателей качества продукции и технологии. Оценивать влияние принимаемых проектных решений при разработке технологии на технико-экономические показатели (трудоемкость изготовления и себестоимость). Проводить расчеты и готовить чертежи, соответствующие требованиям к документации каждого этапа проектирования</p> <p>Владеть: навыками проектирования оптимальных технологических процессов на основе расчетов технико-экономических показателей изготовления деталей машин; навыками выполнения расчетов норм времени и режимов резания материалов</p>
Повышенный (хорошо)	<p>Знать: основные этапы проведения анализа технологических процессов перечень основных стандартов в области проектирования технологических процессов.</p> <p>Уметь: составлять маршруты (последовательности технологических операций) и описания отдельных операций с учетом всех их составляющих. Проводить расчеты и готовить чертежи, соответствующие требованиям к документации каждого этапа проектирования</p> <p>Владеть: навыками проектирования оптимальных технологических процессов на основе расчетов технико-экономических показателей изготовления деталей машин; навыками выполнения расчетов норм времени и режимов резания материалов</p>
Пороговый (базовый) (удовлетворительно)	<p>Знать: основные этапы проведения анализа технологических процессов перечень основных стандартов в области проектирования технологических процессов.</p> <p>Уметь: составлять маршруты (последовательности технологических операций) и описания отдельных операций с учетом всех их составляющих.</p>

Индекс компетенции	Содержание компетенции
ОПК-7	Способен участвовать в разработке технической документации, связанной с профессиональной деятельностью.

Код и наименование индикатора достижения компетенции	Виды занятий для формирования компетенции	Оценочные средства для оценки уровня сформированности компетенции
ИД- 2 _{ОПК-7} Способен участвовать в разработке	лекции, практические занятия,	Устный опрос, решение задач, вопросы для проведения

технической документации на технологические процессы изготовления изделий машиностроительного производства	курсовое проектирование, самостоятельная работа	зачёта, тестовые задания
--	---	--------------------------

Уровень освоения компетенции	Критерии оценивания
Продвинутый (отлично)	<p>Знать: правила оформления и государственные отраслевые стандарты; состав комплектов конструкторской и технологической документации на разработку технологического процесса изготовления изделий машиностроения.</p> <p>Уметь: оформлять согласно государственным отраслевым стандартам готовые результаты проектирования конструкторской и технологической документации на разработку технологического процесса изготовления изделий машиностроения.</p> <p>Владеть: навыками разработки комплектов конструкторской и технологической документации на разработку технологического процесса изготовления изделий машиностроения.</p>
Повышенный (хорошо)	<p>Знать: состав комплектов конструкторской и технологической документации на разработку технологического процесса изготовления изделий машиностроения.</p> <p>Уметь: оформлять согласно государственным отраслевым стандартам готовые результаты проектирования.</p> <p>Владеть: навыками разработки комплектов конструкторской и технологической документации на разработку технологического процесса изготовления изделий машиностроения.</p>
Пороговый (базовый) (удовлетворительно)	<p>Знать: состав комплектов конструкторской и технологической документации на разработку технологического процесса изготовления изделий машиностроения.</p> <p>Уметь: оформлять согласно государственным отраслевым стандартам готовые результаты проектирования.</p>

Индекс компетенции	Содержание компетенции
ПК-1	Способен участвовать в разработке, осваивать на практике и внедрять оптимальные технологии и средства машиностроительных производств.

Код и наименование индикатора достижения компетенции	Виды занятий для формирования компетенции	Оценочные средства для оценки уровня сформированности компетенции
ИД-5 _{ПК-1} Способен участвовать в разработке технологических процессов изготовления деталей машин на основе применения современных прогрессивных технологий и средств машиностроительных производств	лекции, практические занятия, курсовое проектирование, самостоятельная работа	Устный опрос, решение задач, вопросы для проведения зачёта, тестовые задания

Уровни освоения компетенции

Уровень освоения компетенции	Критерии оценивания
------------------------------	---------------------

Продвинутый (отлично)	<p>Знать: область применения, общие принципы работы современного программного оборудования, технологические возможности современных станков и станочных комплексов, схемы построения средств контроля, режущий инструмент и технологическую оснастку для оптимальной работы технологического оборудования.</p> <p>Уметь: составлять технологические процессы с применением современного оборудования с числовым программным управлением с учетом применения прогрессивных технологий, инструментов и материалов.</p> <p>Владеть: навыком разработки технологических процессов с применением современного оборудования с числовым программным управлением с учетом применения прогрессивных технологий, инструментов, материалов и средств машиностроительных производств.</p>
Повышенный (хорошо)	<p>Знать: область применения, общие принципы работы современного программного оборудования, технологические возможности современных станков и станочных комплексов.</p> <p>Уметь: составлять технологические процессы с применением современного оборудования с числовым программным управлением.</p> <p>Владеть: навыком разработки технологических процессов с применением современного оборудования с числовым программным управлением с учетом применения прогрессивных технологий, инструментов, материалов и средств машиностроительных производств.</p>
Пороговый (базовый) (удовлетворительно)	<p>Знать: область применения, общие принципы работы современного программного оборудования, технологические возможности современных станков и станочных комплексов.</p> <p>Уметь: составлять технологические процессы с применением современного оборудования с числовым программным управлением.</p>

2. Методические, оценочные материалы и средства, определяющие процедуры оценивания сформированности компетенций (элементов компетенций) в процессе освоения ОПОП ВО

2.1 Оценочные средства для текущего контроля

Вопросы для устного опроса

Тема 1. Способы обработки поверхностей на металлорежущих станках

Тема 1.1. Обработка наружных и внутренних цилиндрических, конических и фасонных поверхностей.

Обработка наружных поверхностей на токарных и шлифовальных станках.
Обработка отверстий сверлами, зенкерами, развертками, протягиванием.
Глубокое сверление отверстий. Растачивание отверстий на токарных и расточных станках.

Тема 1.2. Обработка плоских поверхностей.

Обработка плоскостей фрезерованием, и шлифованием. Высокопроизводительные схемы обработки.

Тема 1.3. Нарезание цилиндрических, конических зубчатых колес

Тема 1.4. Способы обработки наружных и внутренних резьб.

Нарезание наружных и внутренних резьб режущими инструментами.
Накатывание и раскатывание резьб.

Тема 1.5. Отделочные способы обработки поверхностей.

Обработка поверхностей методами ППД, хонингование, суперфиниш, алмазное выглаживание,

Тема 2. Типовая технология изготовления деталей общего машиностроения.

Тема 2.1. Типовая технология изготовления корпусных деталей.

Тема 2.2. Типовая технология изготовления ступенчатых валов, шпинделей, ходовых винтов.

Тема 2.3. Типовая технология изготовления зубчатых колес.

Тема 2.4. Типовая технология изготовления рычагов и вилок.

Тема 2.5. Типовая технология изготовления втулок и полых цилиндров

Практические задания для текущего контроля

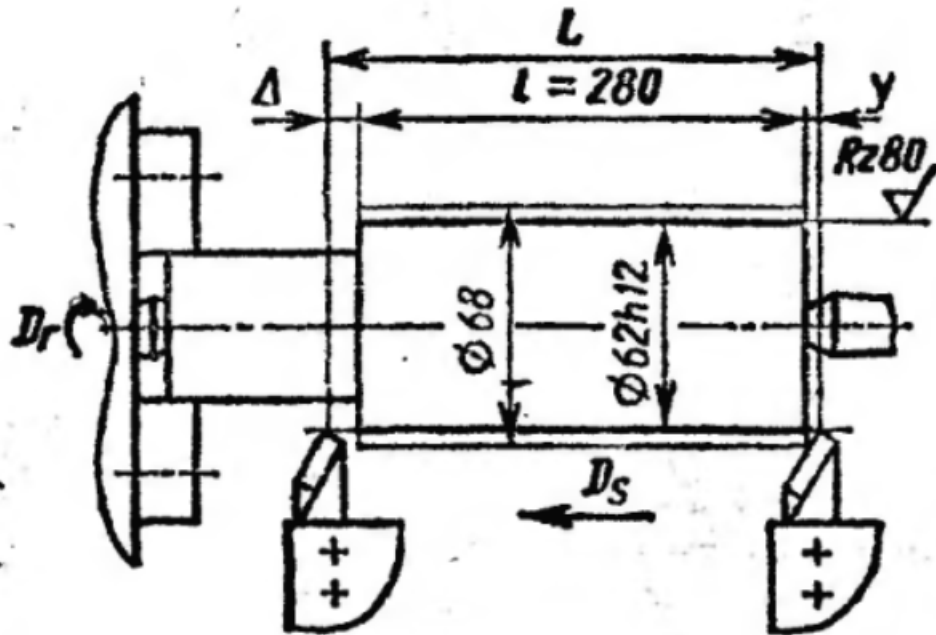
Тема 1. Способы обработки поверхностей на металлорежущих станках.

Расчет режимов обработки для основных типов поверхностей (наружные, внутренние, резьбовые, зубчатые). Нормирование операций по обработке основных типов поверхностей.

Методические указания к решению задач по теме 1:

Нефедов Н.А., Осипов К.А. Сборник задач и упражнений по резанию металлов и режущему инструменту: Учеб. пособие для техникумов. – М.:Машиностроение, 1990. – 448 с.

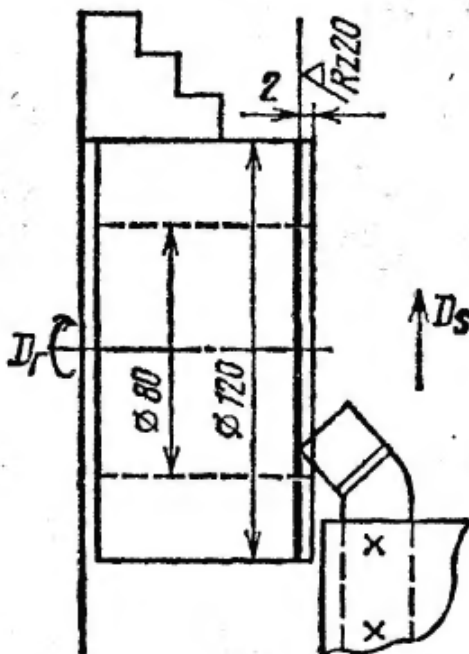
На токарно-винторезном станке 16К20 проводится черновое обтачивание напроход шейки вала $D = 68$ мм до $d = 62h12_{(-0,30)}$ мм. Длина обрабатываемой поверхности $l = 280$ мм; длина вала $l_1 = 430$ мм. Заготовка – поковка из стали 40Х с $\sigma_B = 700$ МПа. Способ крепления заготовки – в центрах и поводковом патроне. Система станок-приспособление-инструмент-заготовка недостаточно жесткая. Параметр шероховатости поверхности $Rz = 80$ мкм. Необходимо выбрать режущий инструмент; назначить режим резания (с использованием таблиц нормативов); определить основное время.



№ варианта	Материал заготовки	Заготовка	Способ крепления заготовки	Обработка и параметр шероховатости, мкм	Система станок — инструмент — заготовка	D	d	l	l ₁
						мм			
1	Сталь Ст5, $\sigma_B = 600$ МПа (≈ 60 кгс/мм ²)	Поковка	В центрах	Обтачивание напроход черновое; $R_z = 80$	Средняя	90	83h12	290	450
2	Серый чугун, 160 НВ	Отливка с коркой	В патроне	Обтачивание напроход черновое; $R_z = 80$	Жесткая	100	92h12	40	65
3	Сталь 45, $\sigma_B = 680$ МПа (≈ 68 кгс/мм ²)	Прокат предварительно обработанный	В центрах	Обтачивание в упор, полусточное; $R_a = 2,0$	Нежесткая	52,5	50e9	550	740
4	Серый чугун, 200 НВ	Отливка с коркой	В патроне с поджатием центром задней бабки	Обтачивание до кулачков черновое; $R_z = 80$	Средняя	90	82h12	340	400
5	Сталь 45Х, $\sigma_B = 750$ МПа (≈ 75 кгс/мм ²)	Штампованная, предварительно обработанная	В патроне	Обтачивание в упор полусточное; $R_z = 20$	»	122,5	120d11	95	250

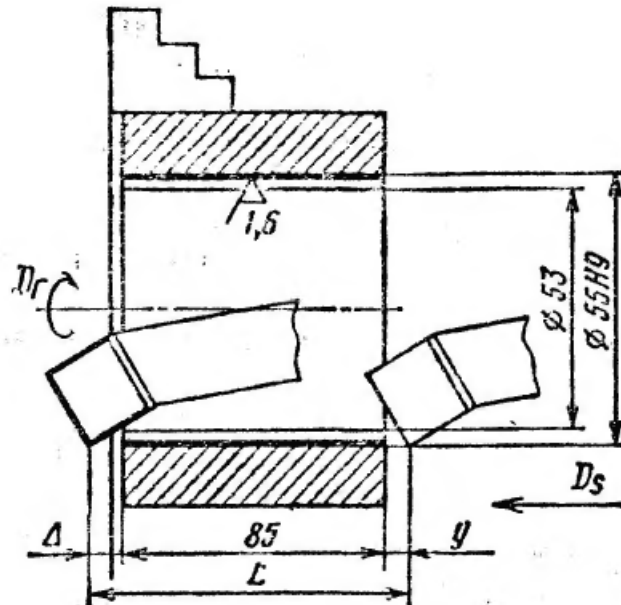
6	Бронза Бр.АЖ-9-4, 120 НВ	Отливка с коркой	В патроне с поджатием центром задней бабки	Обтачивание до кулачков черновое; $Rz = 80$	Средняя	110	102h12	440	500
7	Серый чугун, 220 НВ	Отливка без корки	В патроне	Обтачивание напроход полустистовое; $Ra = 2,0$	Жесткая	152	150h9	50	80
8	Сталь 40ХН, $\sigma_B = 750$ МПа (≈ 75 кгс/мм ²)	Поковка	В центрах	Обтачивание напроход черновое; $Rz = 80$	Нежесткая	64	57h12	400	820
9	Силумин АЛ2. 50 НВ	Отливка без корки	То же	Обтачивание в упор полустистовое; $Rz = 20$	Жесткая	160	152h11	75	105
10	Сталь 20, $\sigma_B = 500$ МПа (≈ 50 кгс/мм ²)	Штампованная	В центрах	Обтачивание напроход черновое; $Rz = 80$	Средняя	72	67h12	225	390

На токарно-винторезном станке 16К20 подрезается торец втулки диаметром $D = 120$ мм до $d = 80$ мм. Припуск на обработку (на сторону) $h = 2$ мм. Параметр шероховатости обработанной поверхности $Rz = 20$ мкм. Материал заготовки – серый чугун СЧ20 твердостью 210 НВ. Система станок-приспособление-инструмент-заготовка жесткая. Необходимо выбрать режущий инструмент; назначить режим резания (допускаемую резцом скорость главного движения и мощность, затрачиваемую на резание подсчитать по формулам); определить основное время.



№ варианта	Материал заготовки	Заготовка	Обработка, параметр шероховатости поверхности, мкм	Система станок — инструмент — заготовка	D	d	h	l ₁
					мм			
1	Сталь 12Х18Н9Т в состоянии поставки	Прокат, предварительно обработанный	Подрезка сплошного торца получистовая; Rz = 40	Жесткая	120	0	2	45
2	Серый чугун, 180 НВ	Отливка с коркой	Подрезка торца втулки черновая; Rz = 80	Средняя	150	115	3,5	250
3	Сталь 20ХН, $\sigma_B = 600$ МПа (≈ 60 кгс/мм ²)	Штампованная	Подрезка уступа черновая; Rz = 80	Жесткая	180	100	2,5	70
4	Силумин АЛЗ, 65 НВ	Отливка без корки	Подрезка торца втулки получистовая; Rz = 20	Средняя	100	85	1,5	200
5	Сталь 40Х, $\sigma_B = 700$ МПа (≈ 70 кгс/мм ²)	Прокат, предварительно обработанный	Подрезка сплошного торца получистовая; Ra = 2,0	Жесткая	80	0	1	100
6	Серый чугун, 210 НВ	Отливка без корки	Подрезка уступа получистовая; Rz = 40	»	110	60	1,5	40
7	Латунь ЛКС80-3-3, 90 НВ	Отливка с коркой	Подрезка торца втулки черновая; Rz = 80	Средняя	90	75	3	160
8	Серый чугун, 170 НВ	То же	Подрезка уступа черновая; Rz = 80	Жесткая	160	100	3	60
9	Сталь 45ХН, $\sigma_B = 750$ МПа (≈ 75 кгс/мм ²)	Поковка, предварительно обработанная	Подрезка сплошного торца получистовая; Ra = 2,0	»	200	0	1	65
10	Серый чугун, 215 НВ	Отливка с коркой	Подрезка торца втулки черновая; Rz = 80	Средняя	85	70	3,5	150

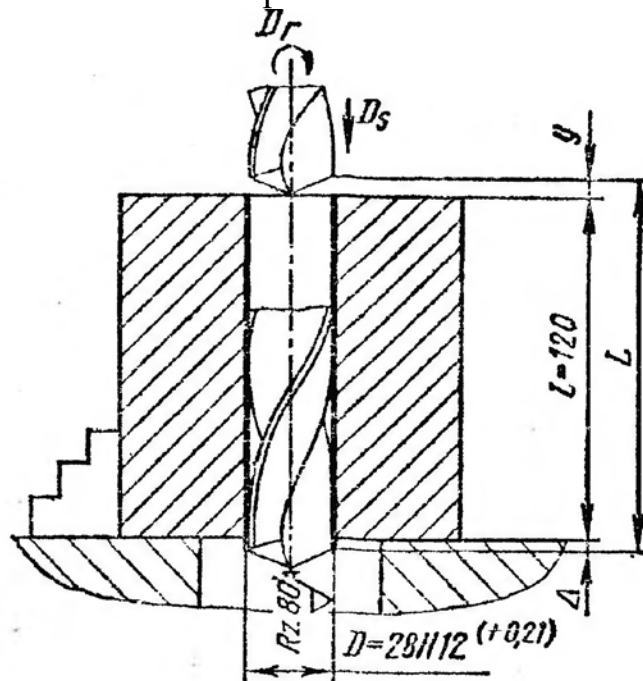
На токарно-винторезном станке 16Б16П растачивают отверстие диаметром $d = 53$ мм до диаметра $D = 55H9+0,074$ мм, длиной $l = 85$ мм. Параметр шероховатости обработанной поверхности $Ra = 1,6$ мкм. Материал заготовки — сталь 35, $\sigma_B = 560$ МПа. Заготовка штампованная с предварительно обработанной поверхностью. Система станок-приспособление-инструмент-заготовка недостаточно жесткая. Необходимо выбрать режущий инструмент; назначить режим резания (с использованием таблиц нормативов) определить основное время.



№ варианта	Материал заготовки	Заготовка	Обработка, параметр шероховатости, мкм	Система станок—заготовка—инструмент	d	D	l	l ₁
					мм			
1	Сталь 40, $\sigma_B = 650$ МПа (≈ 65 кгс/мм ²)	Штампованная	Растачивание сквозного отверстия черновое; $Rz = 80$	Средняя	98	104H12	65	65
2	Серый чугун, 230 HB	Отливка без корки	Растачивание глухого отверстия получистовое; $Rz = 20$	»	37	40H11	35	60
3	Сталь Ст5, $\sigma_B = 600$ МПа (≈ 60 кгс/мм ²)	Прокат с просверленным отверстием	Растачивание сквозного отверстия получистовое; $Rz = 20$	Нежесткая	42	45H11	90	90
4	Серый чугун, 210 HB	Отливка без корки	Растачивание сквозного отверстия получистовое; $Ra = 2,0$	Средняя	108	110H9	55	55
5	Бронза Бр.ОЦ 4-3, 70 HB	То же	То же, $Ra = 2,0$	Нежесткая	73	75H9	110	110

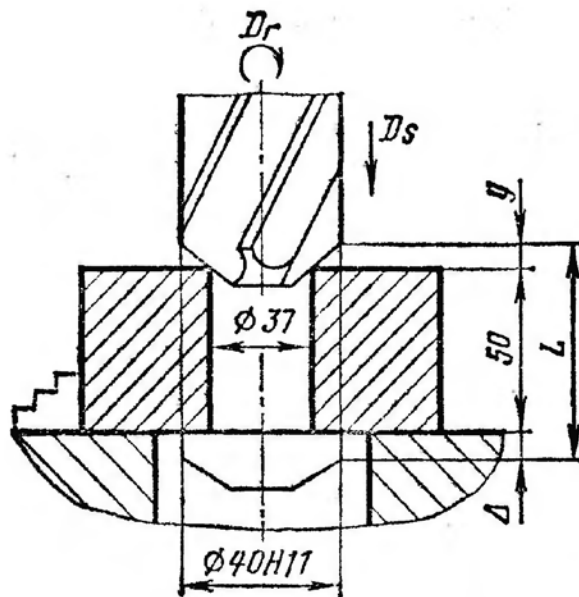
№ варианта	Материал заготовки	Заготовка	Обработка, параметр шероховатости, мкм	Система станок—заготовка—инструмент	d	D	l	l ₁
					мм			
6	Алюминиевый сплав АКЧ, $\sigma_B = 440$ МПа (≈ 44 кгс/мм ²)	Штампованная	Растачивание глухого отверстия черновое; $Rz = 80$	Средняя	42	48H12	45	65
7	Серый чугун, 160 HB	Отливка с коркой	Растачивание сквозного отверстия черновое; $Rz = 80$	»	112	118H12	50	50
8	Сталь 38ХА, $\sigma_B = 680$ МПа (≈ 68 кгс/мм ²)	Прокат с просверленным отверстием	Растачивание глухого отверстия получистовое; $Rz = 20$	Нежесткая	48	50H11	30	45
9	Латунь ЛМцЖ52-4-1, 100 HB	Отливка без корки	Растачивание сквозного отверстия получистовое; $Ra = 2,0$	»	58	60H9	95	95
10	Серый чугун, 170 HB	Отливка с коркой	Растачивание глухого отверстия черновое; $Rz = 80$	»	126	133H12	100	160

На вертикально-сверлильном станке 2Н135 рассверливают отверстие диаметром d до диаметра D на глубину l . Необходимо выбрать режущий инструмент, назначить режим резания, определить основное время.



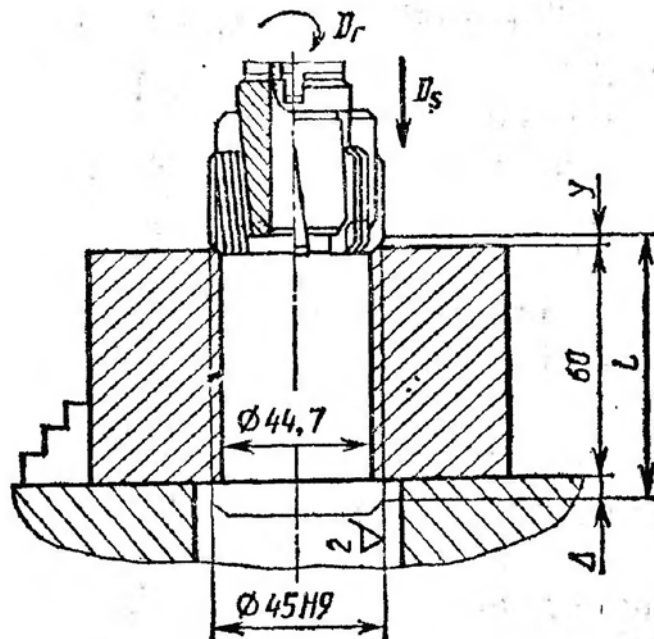
№ варианта	Материал заготовки	D	d	l	Отверстие	Обработка
		мм				
1	Сталь 20, $\sigma_B = 500$ МПа (≈ 50 кгс/мм ²)	25H12	10	60	Сквозное	С охлаждением
2	Серый чугун, 150 НВ	25H12	15	25	Глухое	Без охлаждения
3	Сталь 50, $\sigma_B = 750$ МПа (≈ 75 кгс/мм ²)	30H12	15	40	Сквозное	С охлаждением
4	Серый чугун, 220 НВ	30H12	20	45	Глухое	Без охлаждения
5	Сталь 45Х, $\sigma_B = 750$ МПа (≈ 75 кгс/мм ²)	40H12	15	70	Сквозное	С охлаждением
6	Серый чугун, 170 НВ	40H12	20	55	Глухое	Без охлаждения
7	Бронза БрАЖ9-4, 120 НВ	50H12	20	65	Сквозное	То же
8	Сталь 12ХНЗА, $\sigma_B = 700$ МПа (≈ 70 кгс/мм ²)	50H12	30	30	Глухое	С охлаждением
9	Алюминиевый сплав АЛ7, 60 НВ	60H12	30	35	Сквозное	Без охлаждения
10	Медь М3, 75 НВ	60H12	40	50	»	То же

На вертикально-сверлильном станке 2Н135 зенкеруют предварительно обработанное отверстие диаметром d до диаметра D на глубину l . Необходимо выбрать режущий инструмент, назначить режим резания, определить основное время.



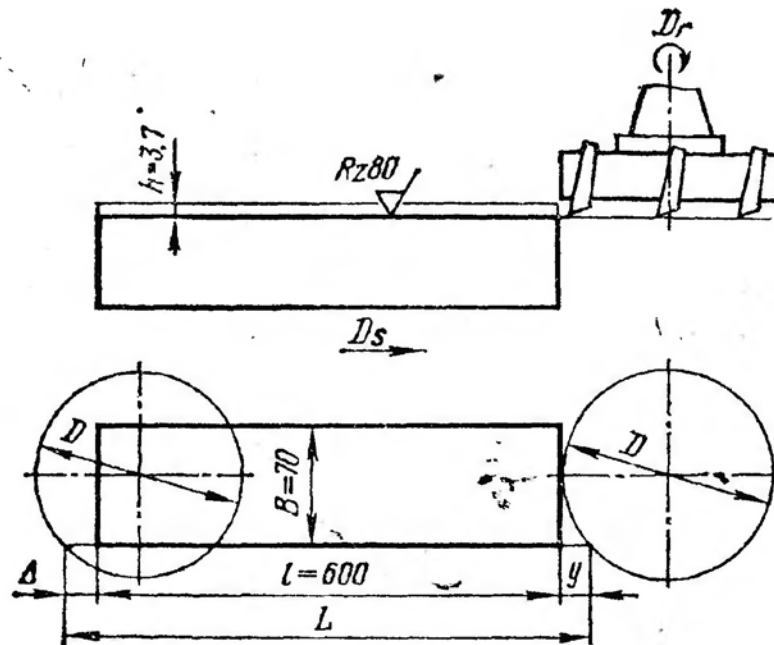
№ вари-анта	Материал заготовки	D	a	l	Отверстие	Обра-ботка
		мм				
1	Сталь 38ХМЮА, $\sigma_B = 750$ МПа (≈ 75 кгс/мм ²)	20H11	18	30	Глухое	С охлаждением
2	Серый чугун, 160HB	25H11	22,6	40	Сквозное	Без охлаждения
3	Сталь 65Г, $\sigma_B = 850$ МПа (≈ 85 кгс/мм ²)	30H11	27,6	15	»	С охлаждением
4	Серый чугун, 180HB	35H11	32,5	50	Глухое	Без охлаждения
5	Бронза БрАМц 9-2, 100 HB	45H11	42	45	Сквозное	То же
6	Силумин АЛ4, 50 HB	19,8H11	18	70	Глухое	»
7	Сталь 35, $\sigma_B = 580$ МПа (≈ 58 кгс/мм ²)	24,8H11	23	55	Сквозное	С охлаждением
8	Серый чугун, 220 HB	29,8H11	28	35	»	Без охлаждения
9	Сталь Ст5, $\sigma_B = 600$ МПа (≈ 60 кгс/мм ²)	34,7H11	33	60	Глухое	С охлаждением
10	Латунь ЛК80-3, 110 HB	44,7H11	43	25	Сквозное	Без охлаждения

На вертикально-сверлильном станке 2Н135 развертывают предварительно обработанное отверстие диаметром d до диаметра D на глубину l . Параметр шероховатости обработанной поверхности $Ra = 2$ мкм. Необходимо выбрать режущий инструмент, назначить режим резания, определить основное время.



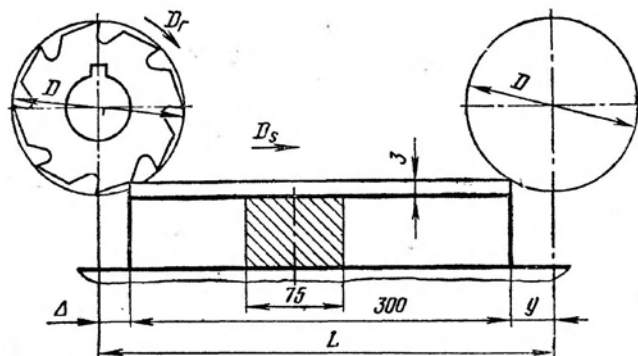
№ варианта	Материал заготовки	D	d	l	Отверстие	Обработка
		мм				
1	Сталь 45, $\sigma_B = 700$ МПа (≈ 70 кгс/мм ²)	20H9	19,8	30	Глухое	С охлаждением
2	Серый чугун, 170 НВ	22H9	21,8	60	Сквозное	Без охлаждения
3	Алюминиевый сплав АК2, $\sigma_B = 420$ МПа (≈ 42 кгс/мм ²)	24H9	23,8	25	»	С охлаждением
4	Серый чугун, 190 НВ	25H9	24,8	75	Глухое	Без охлаждения
5	Сталь 40ХН, $\sigma_B = 700$ МПа (≈ 70 кгс/мм ²)	28H9	27,8	50	Сквозное	С охлаждением
6	Серый чугун, 210 НВ	30H9	29,8	65	Глухое	Без охлаждения
7	Бронза Бр.ОЦ 4-3, 70 НВ	35H9	34,7	40	Сквозное	То же
8	Сталь 30ХН3А, $\sigma_B = 800$ МПа (≈ 80 кгс/мм ²)	40H9	39,7	45	»	С охлаждением
9	Серый чугун, 230 НВ	45H9	44,7	70	Глухое	Без охлаждения
10	Латунь ЛМцОС 58-2-2-2, 90 НВ	50H9	49,7	55	Сквозное	То же

На вертикально-фрезерном станке 6Т13 производят торцовое фрезерование плоской поверхности шириной B и длиной l ; припуск на обработку h . Необходимо выбрать режущий инструмент, назначить режим резания; определить основное время.



№ варианта	Материал заготовки	Заготовка	Обработка; параметр шероховатости поверхности, мкм	B	l	h
				мм		
1	Сталь Ст3, $\sigma_B = 460$ МПа (≈ 46 кгс/мм ²)	Поковка	Черновая	60	200	3,5
2	Серый чугун, 160 НВ	Отливка	»	90	250	4
3	Алюминий АК8, $\sigma_B = 490$ МПа (≈ 49 кгс/мм ²)	Штампованная	Получистовая (окончательная); $Rz = 20$	120	400	1,5
4	Серый чугун, 180 НВ	Отливка	Черновая	120	280	3,5
5	Сталь 40Х, $\sigma_B = 700$ МПа (≈ 70 кгс/мм ²)	Поковка	Получистовая (окончательная); $Ra = 2$	165	600	1,6
6	Серый чугун, 200 НВ	Отливка	Черновая	150	450	3,5
7	Сталь 45ХН, $\sigma_B = 750$ МПа (≈ 75 кгс/мм ²)	Поковка	»	75	360	3
8	Сталь 30ХГС, $\sigma_B = 750$ МПа (≈ 75 кгс/мм ²)	Штампованная	Получистовая (окончательная); $Rz = 20$	110	300	1,5
9	Серый чугун, 220 НВ	Отливка	Черновая	130	380	3,5
10	Сталь 12Х18Н9 в состоянии поставки, 143 НВ	Прокат	Получистовая (окончательная); $Ra = 2$	65	200	1,5

На горизонтально-фрезерном станке 6Т82Г производится цилиндрическое фрезерование плоской поверхности шириной B и длиной l ; припуск на обработку h . Необходимо выбрать режущий инструмент; назначить режим резания; определить основное время.

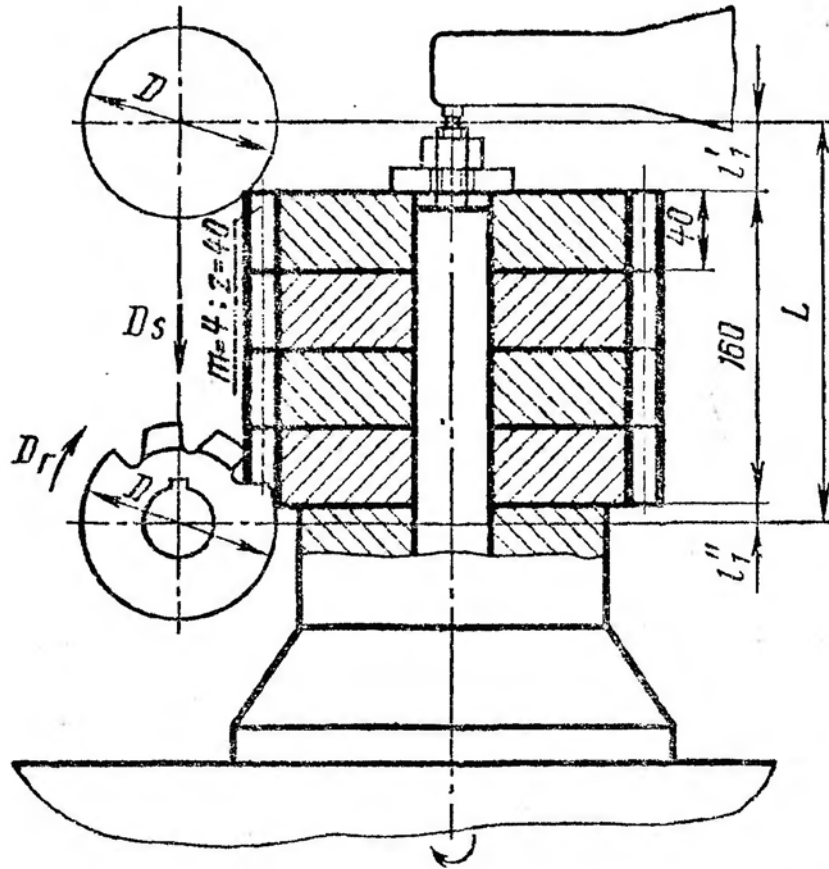


№ варианта	Материал заготовки	Заготовка	Обработка; параметр шероховатости поверхности, мкм	мм		
				B	l	h
1	Сталь Ст5, $\sigma_B = 600$ МПа (≈ 60 кгс/мм ²)	Поковка	Черновая с охлаждением	65	100	3
2	Серый чугун, 150 НВ	Отливка	Получистовая (окончательная) без охлаждения; $Ra = 2,0$	40	120	1,5
3	Сталь 35, $\sigma_B = 600$ МПа (≈ 60 кгс/мм ²)	Прокат	Черновая с охлаждением	80	150	4
4	Алюминиевый сплав АЛ5, 65 НВ	Отливка	Получистовая (окончательная) без охлаждения; $Rz = 20$	50	200	1,5
5	Бронза БрАЖ9-4, 120 НВ	»	Черновая по корке без охлаждения	75	320	4
6	Сталь 45Х, $\sigma_B = 750$ МПа (≈ 75 кгс/мм ²)	Поковка	Получистовая (окончательная) с охлаждением; $Rz = 20$	90	250	1,5
7	Серый чугун, 200 НВ	Отливка	Черновая по корке без охлаждения	60	300	4,5
8	Сталь 40ХНМА, $\sigma_B = 850$ МПа (≈ 85 кгс/мм ²)	Штампованная	Получистовая (окончательная) с охлаждением; $Ra = 2,0$	85	400	1,5
9	Латунь ЛК80-3, 110 НВ	Отливка	Получистовая (окончательная) без охлаждения; $Ra = 2,0$	45	130	1
10	Серый чугун, 220 НВ	»	Черновая по корке без охлаждения	70	350	5

На вертикально-фрезерном станке 6Т12 концевой фрезой фрезеруют паз шириной b , глубиной h и длиной l . Необходимо выбрать режущий инструмент; назначить режим резания; определить основное время.

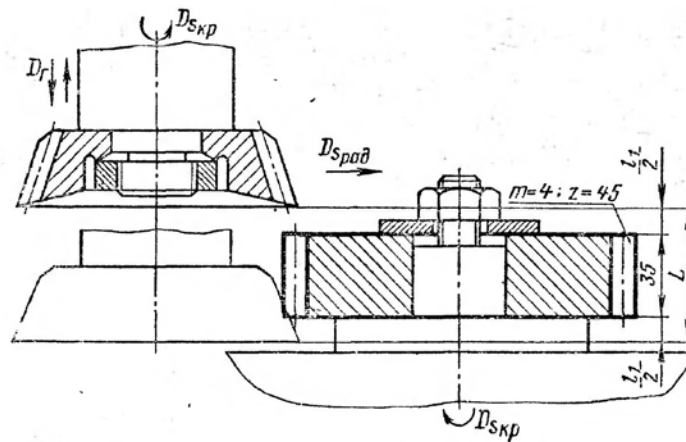
№ варианта	Материал заготовки	Заготовка	b	l	h	Обработка
			мм			
1	Сталь 20ХН, $\sigma_B = 600$ МПа (≈ 60 кгс/мм ²)	Прокат	30	300	5	С охлаждением
2	Серый чугун, 220 НВ	Отливка	16	200	10	Без охлаждения
3	Сталь 45Х, $\sigma_B = 750$ МПа (≈ 75 кгс/мм ²)	Поковка	18	80	10	С охлаждением
4	Серый чугун, 160 НВ	Отливка	20	160	12	Без охлаждения
5	Сталь 40ХН, $\sigma_B = 700$ МПа (≈ 70 кгс/мм ²)	Штампованная	28	385	4	С охлаждением
6	Бронза Бр.ОЦ 4-3, 70 НВ	Отливка	25	180	10	Без охлаждения
7	Серый чугун, 170 НВ	»	35	500	16	То же
8	Сталь Ст5, $\sigma_B = 600$ МПа (≈ 60 кгс/мм ²)	Поковка	22	350	12	С охлаждением
9	Серый чугун, 180 НВ	Отливка	25	250	15	Без охлаждения
10	Латунь ЛКС 80-3,3, 90 НВ	»	14	50	5	То же

На зубофрезерном станке 53А50 нарезают червячной фрезой цилиндрическое зубчатое одновенцовое колесо с плоскими обработанными торцами с числом зубьев z , модулем m , шириной венца b и углом наклона зубьев β . Необходимо выбрать режущий инструмент; назначить режим резания по таблицам нормативов; определить основное время.



№ варианта	Материал заготовки	Обработка; параметр шероховатости поверхности Ra , мкм	Число одновременно обрабатываемых заготовок	Зубчатое колесо	m	z	b	β , °
					мм			
1	Сталь 45, 190 НВ	Чистовая (по сплошному металлу); 2,0	10	Косозубое	3	30	20	15
2	Сталь 40Х, 200 НВ	Черновая (под последующее зубодолбление)	6	Прямо-зубое	6	40	35	0
3	Серый чугун, 170 НВ	Чистовая (по сплошному металлу); 2,0	8	»	2,5	50	25	0
4	Сталь 12ХНЗ, 210 НВ	Чистовая (по предварительно прорезанному зубу); 2,0	4	Косозубое	5	56	42	30
5	Сталь 20Х, 170 НВ	Черновая (под последующее зубодолбление)	4	Прямо-зубое	4,5	42	50	0
6	Серый чугун, 190 НВ	Чистовая (по предварительно прорезанному зубу); 2,0	3	Косозубое	6	48	65	30
7	Сталь 35Х, 185 НВ	Черновая (под последующее зубодолбление)	6	Прямо-зубое	8	36	30	0
8	Серый чугун, 200 НВ	Черновая (под последующее зубодолбление)	4	»	8	44	45	0
9	Сталь 30ХГТ, 200 НВ	Чистовая (по сплошному металлу); 2,0	10	Косозубое	2	48	20	15
10	Серый чугун, 210 НВ	Черновая (под последующее зубодолбление)	3	»	6	64	60	30

На зубодолбежном станке 5122 долбяком нарезают прямозубое колесо с числом зубьев z , модулем m и шириной венца b . Необходимо выбрать режущий инструмент; назначить режим резания по таблицам нормативов; определить основное время.



№ варианта	Материал заготовки	Обработка; параметр шероховатости поверхности Ra , мкм	m , мм	z	b , мм
1	Сталь 40Х, 205 НВ	Чистовая (по сплошному металлу); 2,0	2	46	20
2	Серый чугун, 190 НВ	Черновая (под шевингование)	4	42	40
3	Сталь 30ХГТ, 200 НВ	Чистовая (по предварительно прорезанному зубу); 2,0	4,5	40	45
4	Сталь 20Х, 170 НВ	Черновая (под шевингование)	3,5	35	35
5	Серый чугун, 210 НВ	Чистовая (по сплошному металлу); 2,0	2,5	40	25
6	Сталь 45, 215 НВ	Чистовая (по предварительно прорезанному зубу); 2,0	5	36	50
7	Сталь 12ХН3А, 210 НВ	Черновая (под шевингование)	5	38	35
8	Серый чугун, 180 НВ	Чистовая (по предварительно прорезанному зубу); 2,0	4	40	55
9	Сталь 35Х, 185 НВ	Чистовая (по сплошному металлу); 2,0	3	32	30
10	Серый чугун, 175 НВ	Чистовая (по сплошному металлу); 2,0	2	50	24

Примечания: 1. В вариантах чистовой обработки по предварительно прорезанному зубу принять величину припуска на зубодолбление по межцентровому расстоянию $h = 1,0 \dots 1,4$ мм.

2. При черновом нарезании под шевингование высота зуба колеса при обработке за один рабочий ход составит $h = 2,2m$ мм. Для этого вида обработки применяются долбяки с модифицированным профилем зубьев. Зубья колеса нарезаются такими долбяками на полную высоту, но с несколько большей толщиной, т. е. с оставлением припуска на шевингование лишь по боковым сторонам зуба.

На токарно-винторезном станке 16К20 нарезают резцом метрическую резьбу. Необходимо выбрать режущий инструмент, назначить режимы резания по таблицам нормативов, определить основное время.

№ варианта	Материал заготовки	Резьба, способ нарезания	Обработка	Размеры резьбы, мм	
				$D \times P$	l
1	Сталь Ст3, $\sigma_B = 600$ МПа (≈ 60 кгс/мм ²)	Наружная, напроход	Черновая	M42×3—8g	65
2	Серый чугун, 180 НВ	Внутренняя, напроход	Чистовая	M120×3—5H	40
3	Сталь 45, $\sigma_B = 680$ МПа (≈ 68 кгс/мм ²)	Наружная, в упор	Черновая	M64×3—8g	100
4	Бронза Бр.АЖН11-6-6, 200 НВ	Внутренняя, в упор	Чистовая	M80×2—5H	30
5	Сталь 40X, $\sigma_B = 700$ МПа (≈ 70 кгс/мм ²)	Внутренняя, напроход	Черновая	M140×1,5—7H	60
6	Серый чугун, 200 НВ	Наружная, в упор	»	M130×2—8g	40
7	Сталь 35, $\sigma_B = 580$ МПа (≈ 58 кгс/мм ²)	Внутренняя, в упор	Чистовая	M60×3—5H	35
8	Серый чугун, 200 НВ	Наружная, напроход	Черновая	M48×1,5—8g	50
9	Сталь 38ХА, $\sigma_B = 680$ МПа (≈ 68 кгс/мм ²)	Наружная, напроход	Чистовая	M90×4—6h	120
10	Серый чугун, 210 НВ	Внутренняя, в упор	Черновая	M100×2—8H	45

На вертикально-сверлильном станке машинным метчиком нарезают в отверстия метрическую резьбу. Необходимо выбрать режущий инструмент, назначить режимы резания по таблицам нормативов, определить основное время.

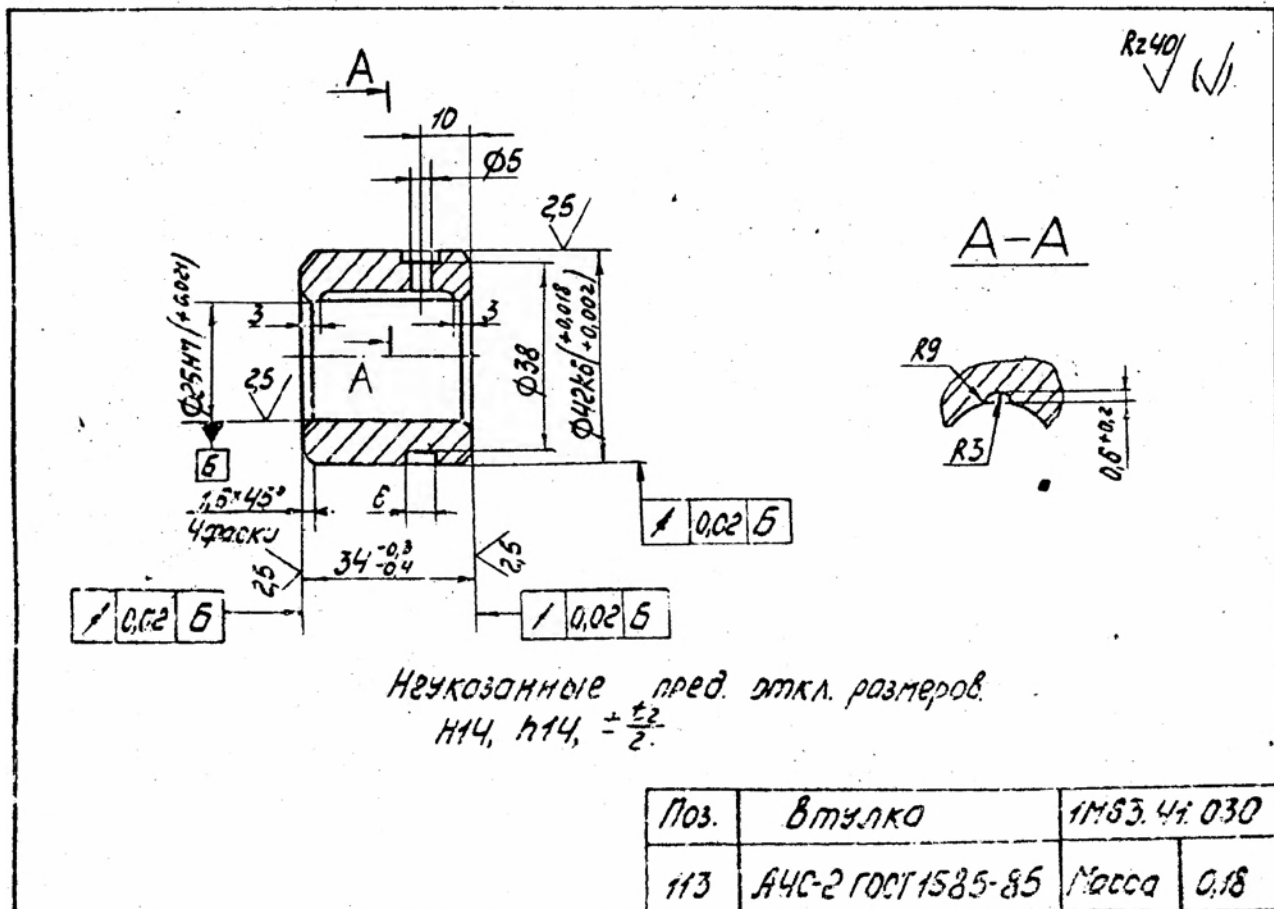
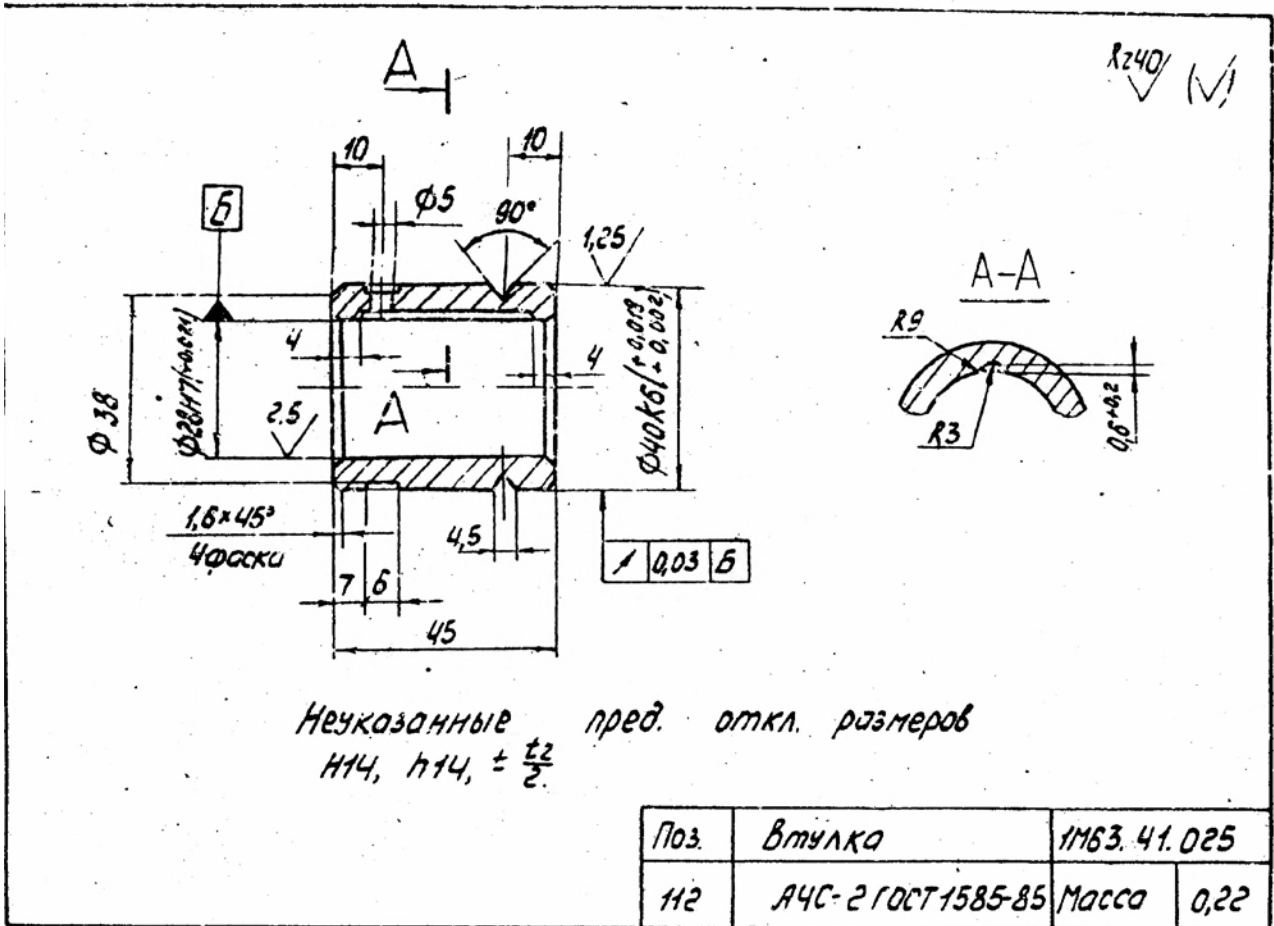
№ варианта	Материал заготовки	Отверстие	Резьба	Размеры резьбы, мм	
				Шаг P	Длина l
1	Сталь 35, $\sigma_B = 600$ МПа (≈ 60 кгс/мм ²)	Сквозное	M14—7H	2	30
2	Серый чугун, 180 НВ	»	M16—6H	2	45
3	Сталь 45, $\sigma_B = 600$ МПа (≈ 60 кгс/мм ²)	Глухое	M12—6H	1,75	30
4	Серый чугун, 200 НВ	»	M10—7H	1,5	25
5	Сталь 40X, $\sigma_B = 700$ МПа (≈ 70 кгс/мм ²)	Сквозное	M20—6H	2,5	50
6	Силумин АЛ4, 50 НВ	Глухое	M14—6H	2	35
7	Сталь 38ХА, $\sigma_B = 680$ МПа (≈ 68 кгс/мм ²)	»	M8—7H	1,25	18
8	Серый чугун, 170 НВ	Сквозное	M12—6H	1,75	25
9	Сталь 45ХН, $\sigma_B = 750$ МПа (≈ 75 кгс/мм ²)	Глухое	M16—6H	2	40
10	Серый чугун, 190 НВ	Сквозное	M8—7H	1,25	20

На резьбофрезерном станке 5Б63 нарезают гребенчатой фрезой метрическую резьбу. Необходимо выбрать режущий инструмент, назначить режимы резания по таблицам нормативов, определить основное время.

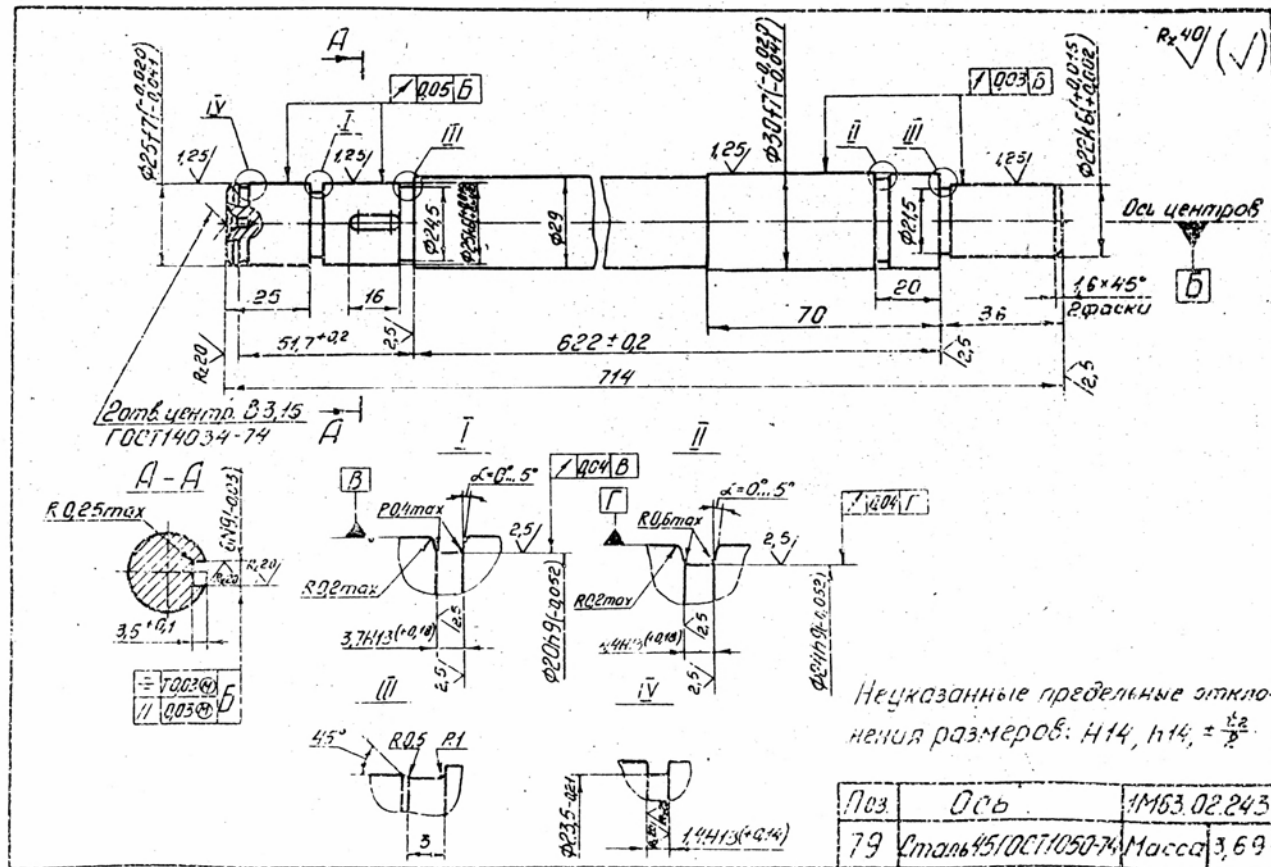
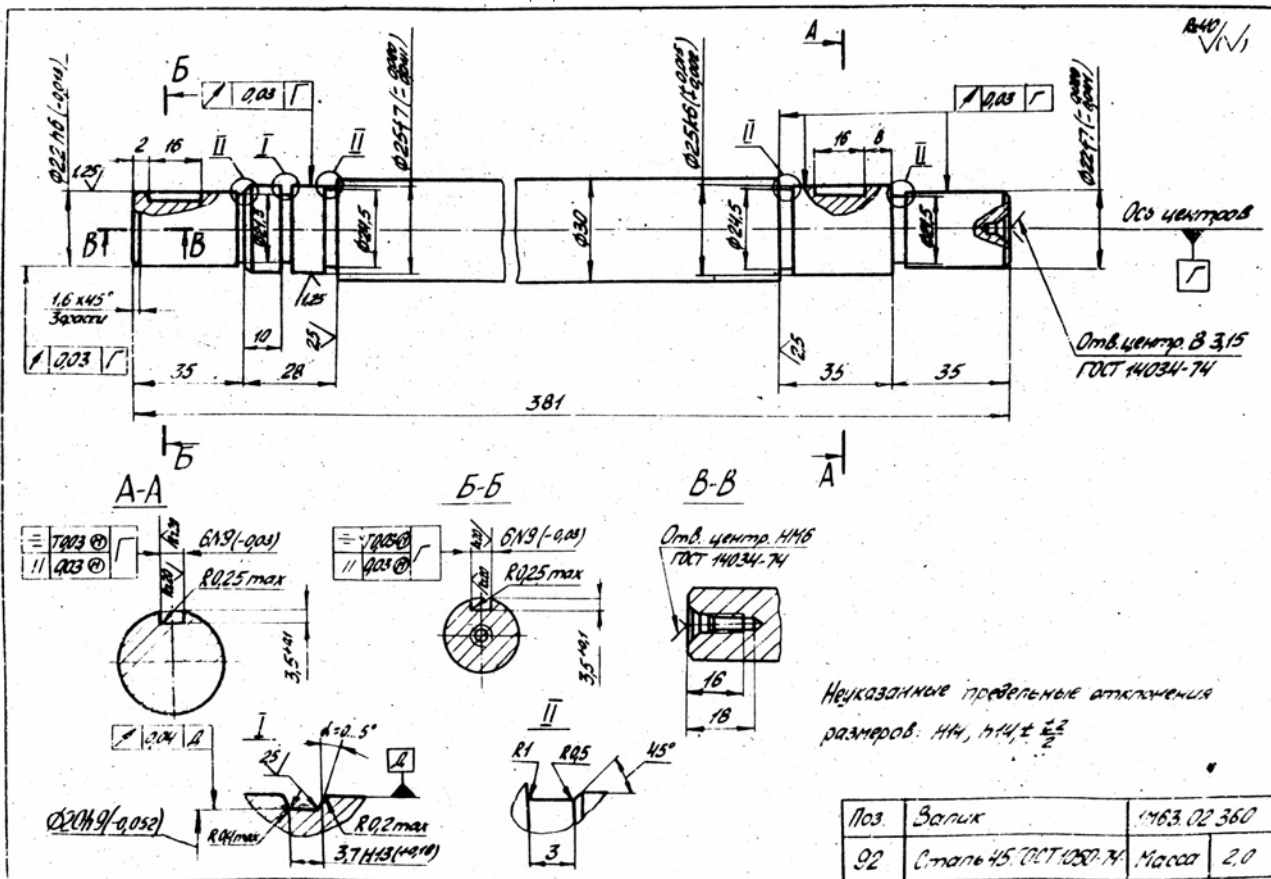
№ ва- рианта	Материал заготовки	Размеры резьбы, мм		Обработка
		$D \times P$	l	
1	Сталь 35, $\sigma_B = 520$ МПа (≈ 52 кгс/мм ²)	M30×2—8g	42	С охлажде- нием
2	Серый чугун, 200 НВ	M45×2—8g	48	Без охла- ждения
3	Сталь 40Х, $\sigma_B = 750$ МПа (≈ 75 кгс/мм ²)	M68×3—6g	34	С охлажде- нием
4	Сталь 40ХН, $\sigma_B = 680$ МПа (≈ 68 кгс/мм ²)	M60×2—6g	30	То же
5	Ковкий чугун, 150 НВ	M80×2—6g	40	»
6	Сталь 20Х, $\sigma_B = 500$ МПа (≈ 50 кгс/мм ²)	M52×1,5—8g	45	»
7	Сталь 45, $\sigma_B = 750$ МПа (≈ 75 кгс/мм ²)	M36×3—8g	20	»
8	Серый чугун, 220 НВ	M36×2—8g	50	Без охла- ждения
9	Сталь 20, $\sigma_B = 420$ МПа (≈ 42 кгс/мм ²)	M42×3—8g	36	С охлажде- нием
10	Сталь 40, $\sigma_B = 560$ МПа (≈ 56 кгс/мм ²)	M80×4—6g	50	То же

Тема2. Типовая технология изготовления деталей общего машиностроения
Разработка ТП изготовления детали («Вал», «Шпиндель», «Втулка», «Гильза»,
«Корпус», «Зубчатое колесо») с определением:

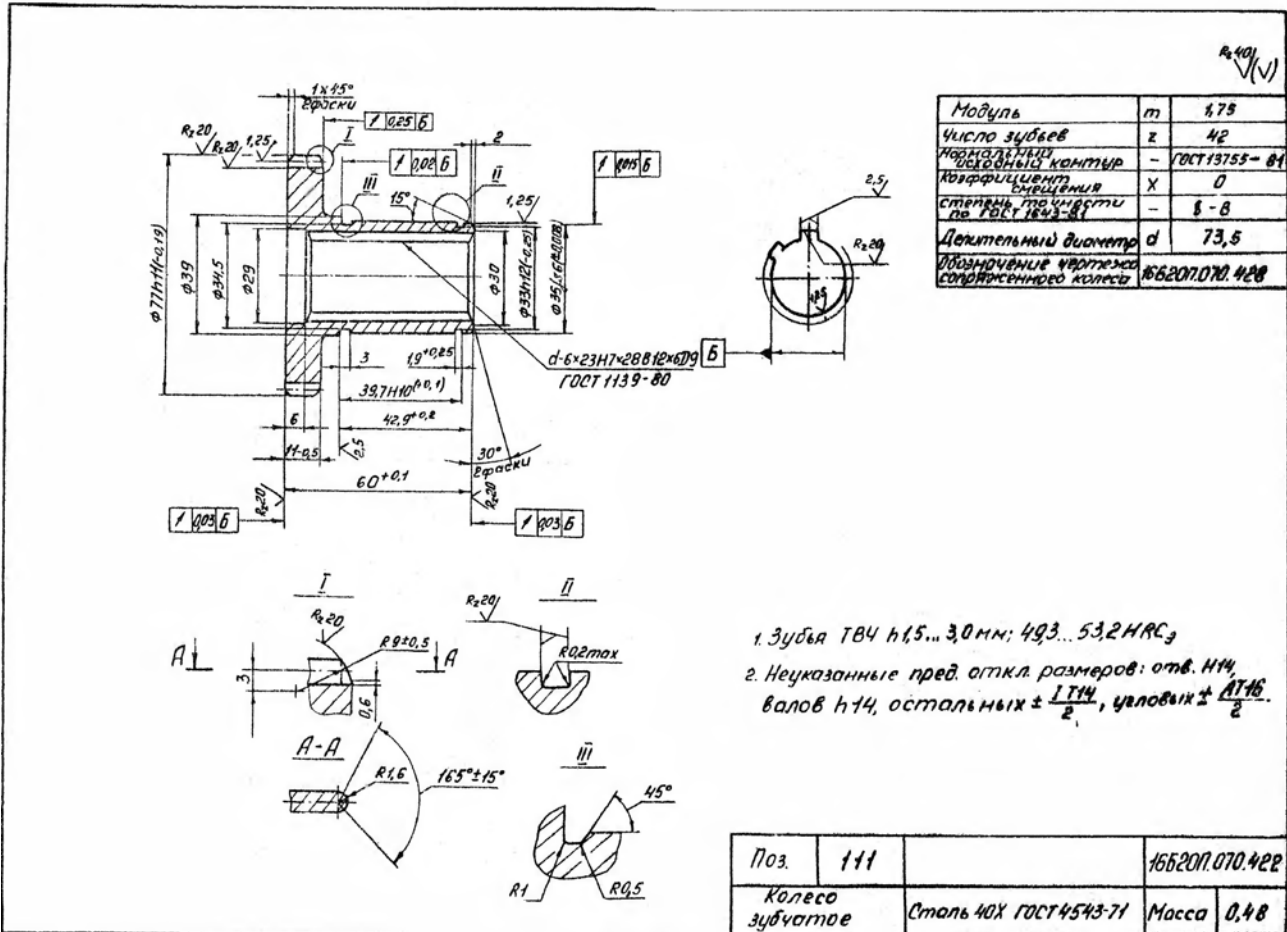
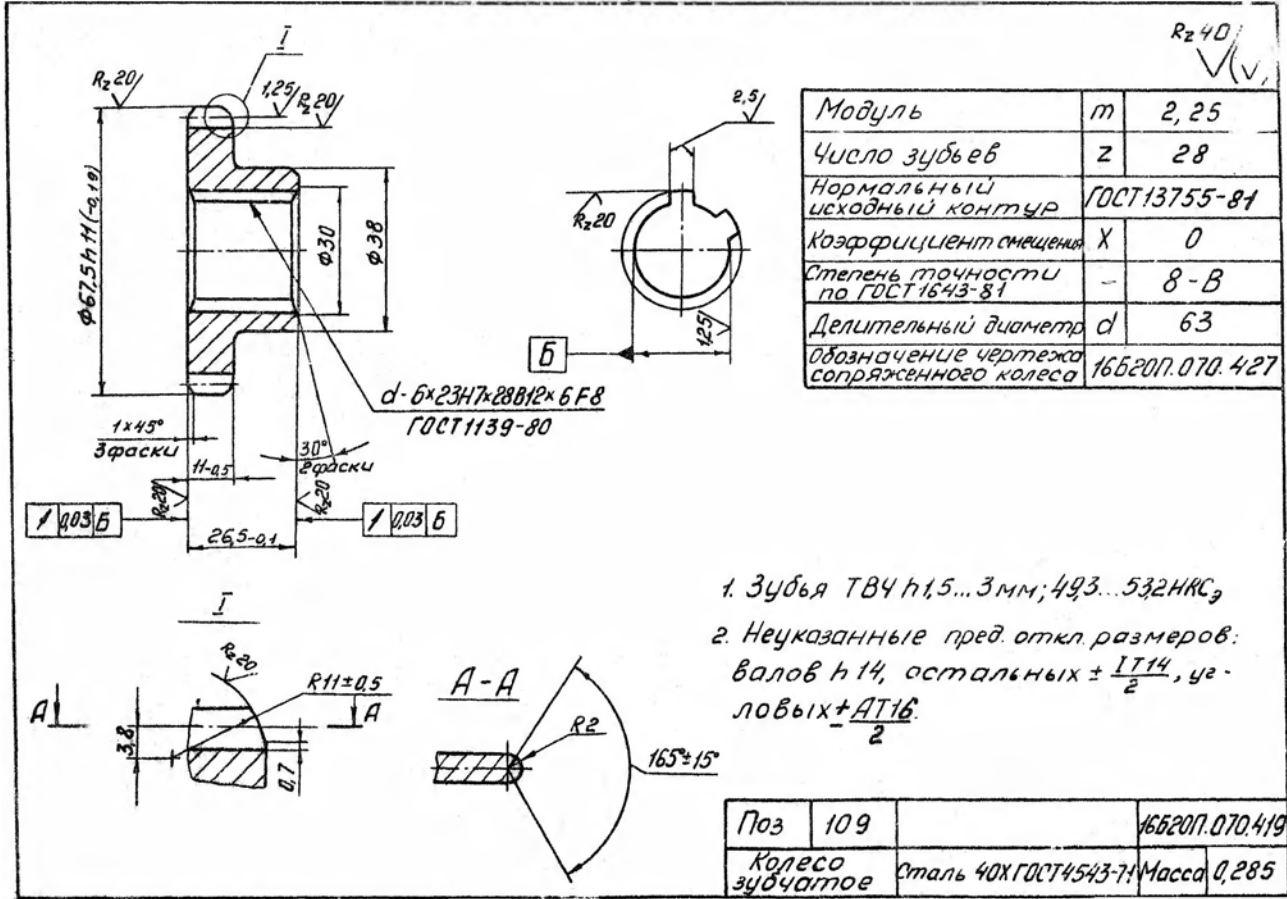
- способ установки детали на станке (токарном, многоцелевом, зубофрезерном, шлифовальном);
- определение погрешности установки детали на станок;
- выбор режущих инструментов и режимов резания на технологическую операцию;
- техническое нормирование технологической операции;
- разработка технологических документов на ТП и операционной технологии на операции;
- разработка КТК готовой детали.



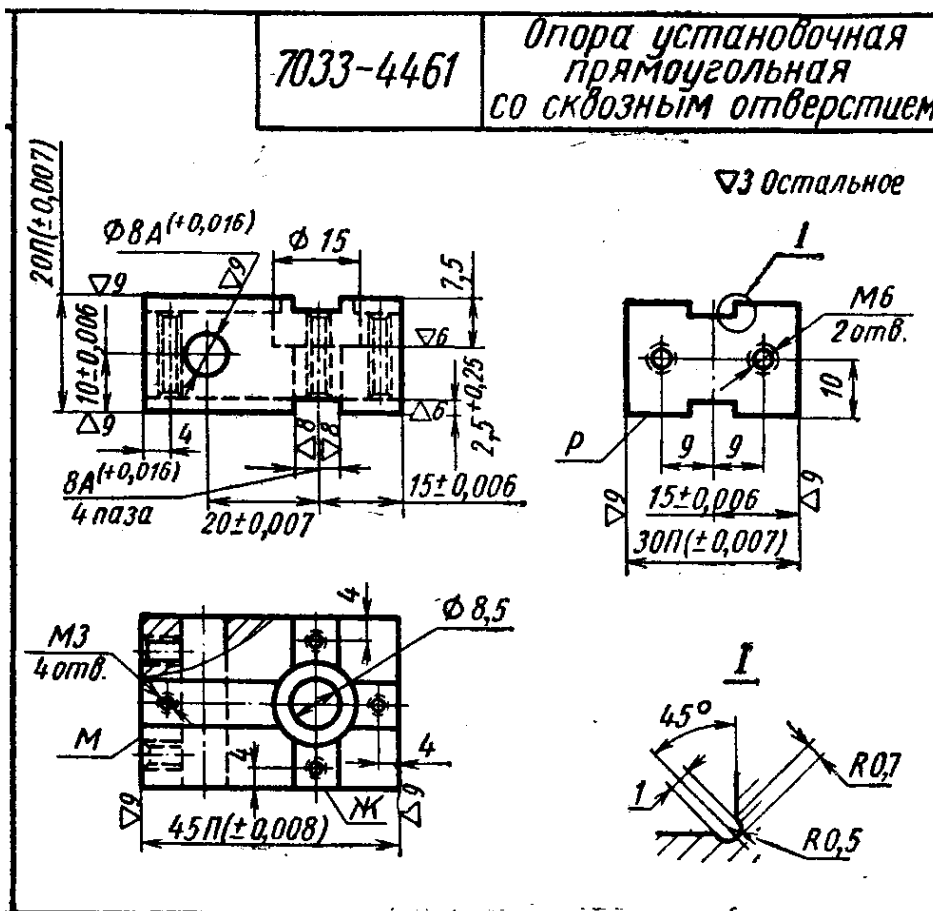
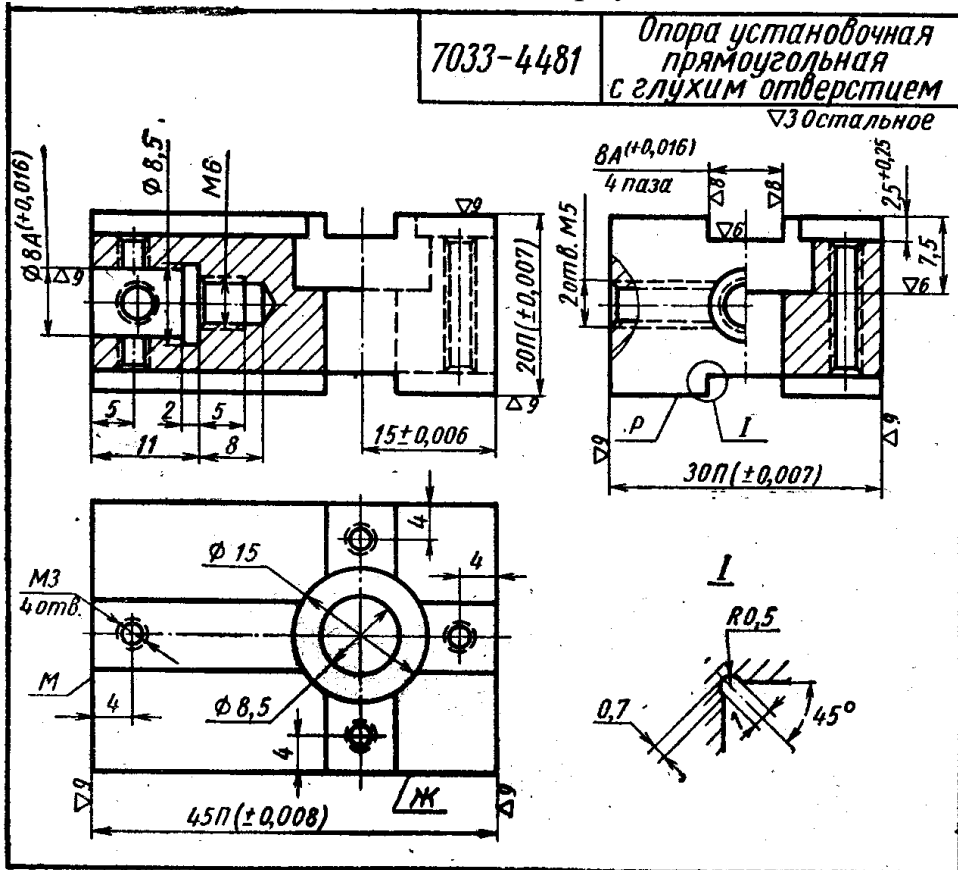
Деталь типа «Вал»

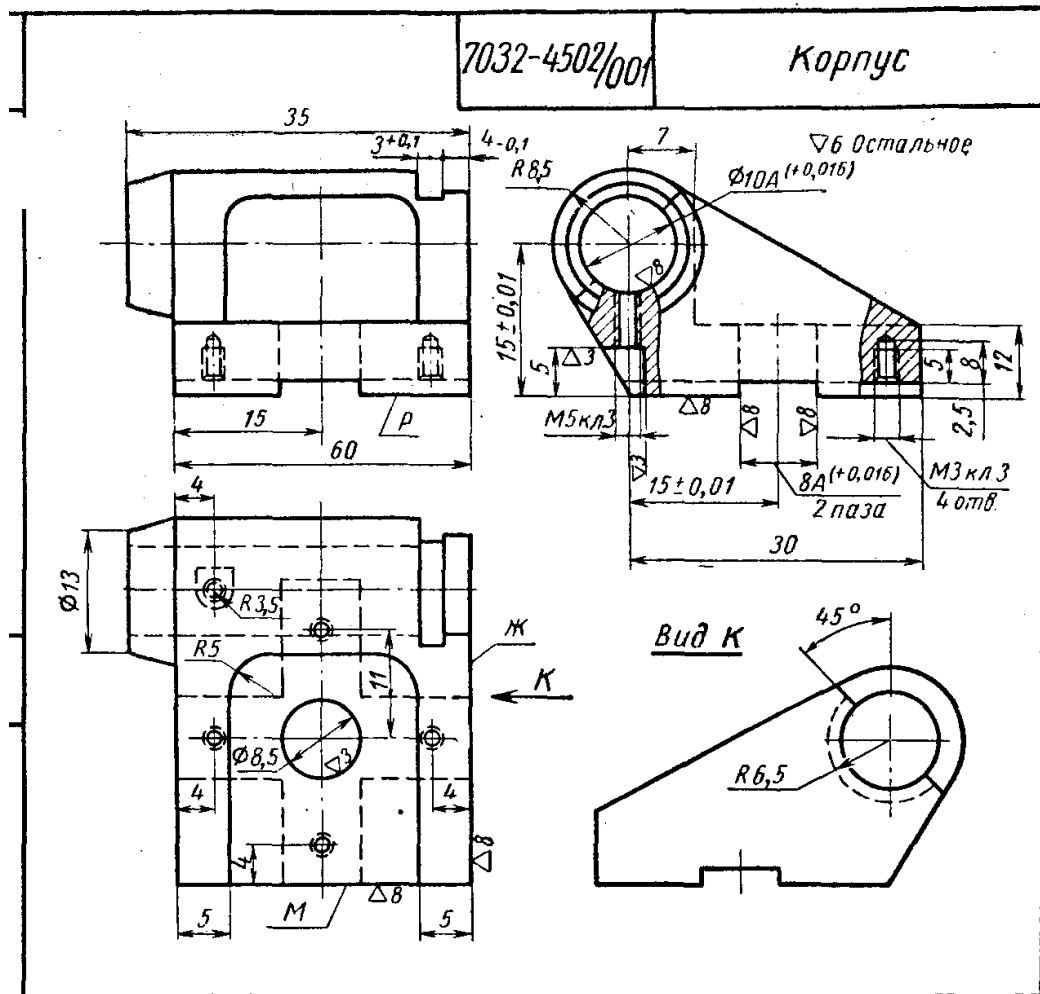
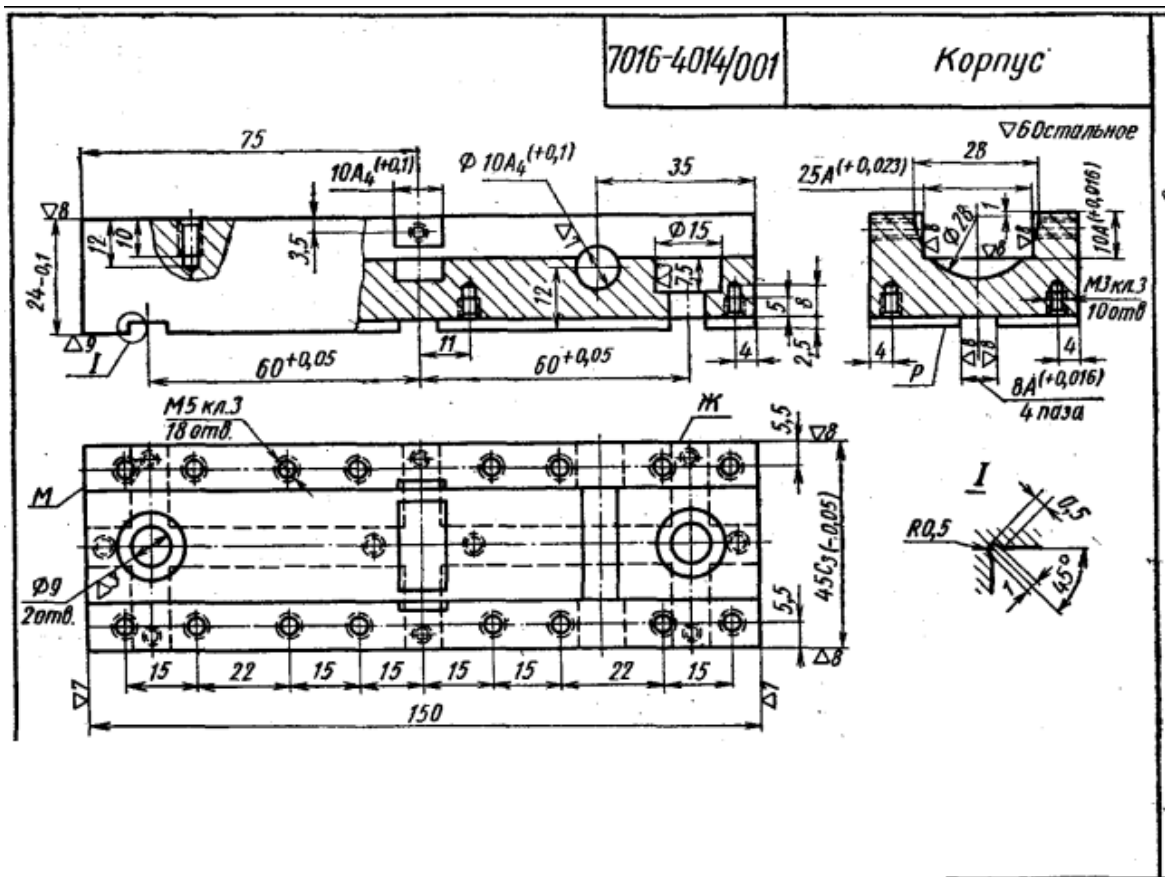


Детали типа «Зубчатое колесо»



Детали типа «Корпус»





2.2 Оценочные средства для промежуточного контроля⁴

Вопросы к экзамену (1 семестр)

1. Требования, предъявляемые к центровым отверстиям. Методы обработки центровых отверстий.
2. Основные способы установки деталей на токарных станках. Определение погрешностей установки.
3. Обработка деталей на токарных револьверных, многорезцовых и многошпиндельных станках. Технологические особенности
4. Особенности обработки деталей на токарных станках с ЧПУ. Разновидности типовых схем обработки поверхностей.
5. Сверление, зенкерование и развертывание отверстий. Технологические особенности обработки.
6. Глубокое сверление отверстий. Технологические особенности обработки.
7. Растачивание отверстий на токарных и расточных станках. Технологические особенности обработки. Тонкое растачивание отверстий.
8. Особенности обработки отверстий на сверлильных станках с ЧПУ.
9. Основные схемы фрезерования плоскостей. Методы высокопроизводительного фрезерования.
10. Методы и схемы обработки круглых наружных и внутренних поверхностей шлифованием. Способы установки деталей при обработке.
11. Методы и схемы обработки плоских поверхностей на шлифовальных станках. Способы установки деталей при обработке.
12. Методы и схемы нарезания наружных крепежных резьб. Сравнительная характеристика методов.
13. Методы и схемы нарезания крепежных внутренних резьб. Сравнительная характеристика методов.
14. Методы нарезания шпоночных канавок на валах и отверстиях. Сравнительная характеристика методов.
15. Методы обработки шлицевых поверхностей на валах при различных способах их центрирования.
16. Нарезание цилиндрических зубчатых колес по методу копирования. Анализ формирования точности зуба при обработке.
17. Нарезание цилиндрических зубчатых колес по методу обкатки. Разновидности методов и их анализ.
18. Отделочные методы обработки незакаленных цилиндрических зубчатых колес. Разновидности методов и их сравнительный анализ.
19. Отделочные методы обработки закаленных цилиндрических зубчатых колес. Разновидности методов и их анализ.
20. Отделочная обработка поверхностей по методу суперфиниш и хонингования
21. Отделочная обработка поверхностей методами ППД. Технологические характеристики метода ППД.

2 семестр

22. Классификация корпусных деталей. Основные виды поверхностей и ТУ на их изготовление.
23. Технологические особенности базирования и обработки корпусных деталей коробчатого типа.
24. Типовая технология обработки корпусных деталей для условий серийного производства.
25. Контроль корпусных деталей – разновидности контролируемых параметров и способы контроля.
26. Особенности обработки корпусных деталей на приспособлениях-спутниках.
27. Классификация ступенчатых валов. Основные виды поверхностей и ТУ на их изготовление.
28. Типовой ТП изготовления ступенчатого вала без шлицев и зубчатых колес.
29. Типовой ТП обработки вал-шестерни цилиндрического со шлицами.
30. Контроль ступенчатых валов.
31. АЛ изготовления валов-роторов электродвигателей в массовом производстве.
32. Разновидности шпинделей. Виды поверхностей и ТУ на их изготовление.
33. Типовой ТП изготовления шпинделя со сквозным центральным отверстием в условиях серийного производства.
34. Типовой ТП изготовления шпинделя высокоточных шлифовальных станков. Технологические особенности выполнения операций.
35. Разновидности поверхностей ходовых винтов и ТУ на их изготовление.
36. Типовой ТП изготовления ходовых винтов нормальной точности в условиях серийного производства.
37. Контроль ходовых винтов: контролируемые параметры и способы контроля..
38. Разновидности поверхностей цилиндрических зубчатых колес и ТУ на их изготовление.
39. Типовой ТП изготовления цилиндрических зубчатых колес 8-9 ст. точности.
40. Типовой ТП изготовления цилиндрических зубчатых колес 7 ст. точностию
41. Типовой ТП изготовления цилиндрических зубчатых колес 5 ст. точности.
42. Контроль цилиндрических зубчатых колес.
43. Разновидности поверхностей рычагов и ТУ на их изготовление.
44. Технологические особенности изготовления рычагов с равновысотными, разновысотными и длинными бобышками.
45. Типовой ТП изготовления автомобильного шатуна в условиях массового производства.
46. Разновидности поверхностей втулок и ТУ на их изготовление.
47. Технологические особенности изготовления втулок из прутка и штучных заготовок.
48. Контроль рычагов.
49. Контроль втулок.

Экзаменационные билеты.

Экзаменационные билеты формируются путем включения в них трех вопросов из вышечисленного списка, относящихся к различным разделам (тем) дисциплины.

Оценивание результатов обучения в форме уровня сформированности элементов компетенций проводится путем контроля во время промежуточной аттестации в форме экзамена:

а) оценка «отлично» – компетенция(и) или ее часть(и) сформированы полностью на продвинутом уровне;

б) оценка «хорошо» – компетенция(и) или ее часть(и) сформированы на повышенном уровне;

в) оценка «удовлетворительно» - компетенция(и) или ее часть(и) сформированы на пороговом уровне;

г) оценка «неудовлетворительно» - компетенция(и) или ее часть(и) не сформированы.

Критерии, на основе которых выставляются оценки при проведении текущего контроля и промежуточной аттестации приведены в табл. 1.

Оценка «неудовлетворительно» ставятся также в случаях, если обучающийся не приступал к выполнению задания, а также при обнаружении следующих нарушений:

- списывание;
- плагиат;
- фальсификация данных и результатов работы.

Таблица 2 – Критерии выставления оценок при проведении текущего контроля и промежуточной аттестации

Шкала оценки	Оценка	Критерий выставления оценки
Пятибалльная шкала	Отлично	Обучающийся ответил на все теоретические вопросы. Показал знания в рамках учебного материала, в том числе и по заданиям СРС. Выполнил практические и лабораторные задания. Показал высокий уровень умения и владения навыками применения полученных знаний и умений при решении задач в расширенных рамках учебного материала.
	хорошо	Обучающийся ответил на большую часть теоретических вопросов. Показал знания в узких рамках учебного материала. Выполнил практические и лабораторные задания с допустимой погрешностью. Показал хороший уровень умения и владения навыками применения полученных знаний и умений при решении задач в рамках учебного материала.
	удовлетворительно	Обучающиеся при ответе на теоретические вопросы и при выполнении практических заданий и лабораторных работ, продемонстрировал низкий уровень знаний и умений при решении задач в рамках учебного материала. При ответах на дополнительные вопросы были допущены неправильные ответы
	неудовлетворительно	Обучающиеся при ответе на теоретические вопросы и при выполнении практических заданий и лабораторных работ, продемонстрировал крайне низкий уровень знаний и умений при решении задач в рамках учебного материала. При ответах на дополнительные вопросы было допущено множество неправильных ответов

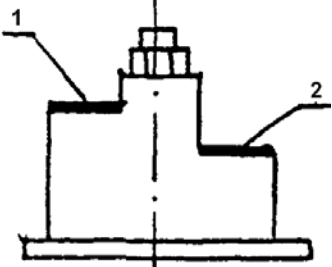
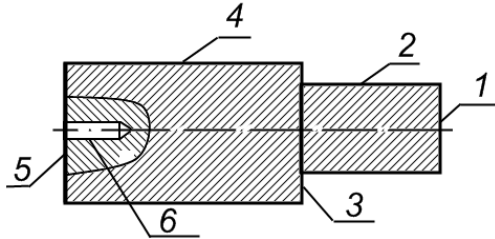
2.3. Итоговая диагностическая работа по дисциплине

ЗАДАНИЯ ДЛЯ ДИАГНОСТИЧЕСКОЙ РАБОТЫ ПО ДИСЦИПЛИНЕ (МОДУЛЮ), ПРАКТИКЕ

Компетенции:

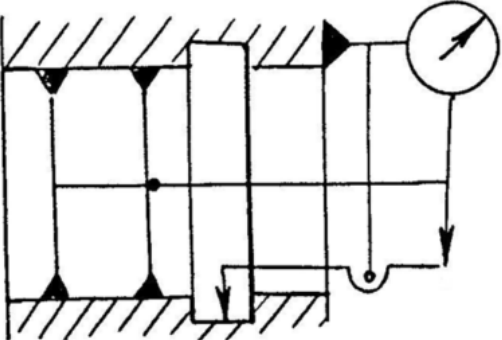
Номер задания	Правильный ответ *	Содержание вопроса	Компетенция	Код и наименование индикатора достижения компетенции
		Вопросы закрытого типа		
1.		<p>Группа составных частей изделия, которые необходимо подать на рабочее место для сборки изделия или его составной части - ...</p> <p>1) ... - сборочный комплект 2) ... - технологическая сборочная единица 3) ... - комплекс 4) ... - агрегат</p>	ОПК-9	ИД- 4 _{ОПК -9}
2.		<p>Изделие предприятия поставщика, применяемое как составная часть изделия, выпускаемого предприятием изготовителем - ...</p> <p>1) ... - комплектующее изделие 2) ... - комплект 3) ... - комплекс 4) ... - агрегат</p>	ОПК-9	ИД- 4 _{ОПК -9}
3.		<p>Интервал календарного времени от начала до окончания процесса изготовления или ремонта изделия - ...</p> <p>1) ... - трудоемкость 2) ... - станкоемкость 3) ... - производственный цикл 4) ... - штучное время</p>	ОПК-9	ИД- 4 _{ОПК -9}

Номер задания	Правильный ответ *	Содержание вопроса	Компетенция	Код и наименование индикатора достижения компетенции
4.		<p>Свойство изделия, определяющее возможность использования применяемых на предприятии технологических процессов и технологического оснащения, - ...</p> <p>1) ... - конструктивная преемственность 2) ... - технологическая преемственность 3) ... - станкостоемость 4) ... - трудоемкость</p>	ОПК-9	ИД- 4 _{ОПК-9}
5.		<p>Погрешность размера, при которой сохраняется работоспособность изделия, называется ...</p> <p>1) ... - систематической погрешностью 2) ... - допуском 3) ... - точностью 4) ... - качеством</p>	ОПК-9	ИД- 4 _{ОПК-9}
6.		<p>Часть производственного процесса, содержащая целенаправленные действия по изменению предмета труда, называется ...</p> <p>1) ... - технологической операцией 2) ... - технологическим процессом 3) ... - позицией 4) ... - установом</p>	ОПК-9	ИД- 4 _{ОПК-9}

Номер задания	Правильный ответ *	Содержание вопроса	Компетенция	Код и наименование индикатора достижения компетенции
7.		 <p>Из какого числа операций, позиций, установов и переходов состоит обработка уступов с применением поворотного приспособления ...</p> <p>1) ... - 1 операция, 2 установа, 1 позиция, 2 перехода 2) ... - 1 операция, 1 установ, 2 позиции, 2 перехода 3) ... - 2 операции, 1 установ, 1 позиция, 2 перехода 4) ... - 2 операции. 2 установа, 2 позиции, 2 перехода</p>	ОПК-9	ИД- 4 _{ОПК-9}
8.		<p>Законченная часть техоперации, характеризуемая постоянством применяемого инструмента и поверхностей, образуемых обработкой, называется ...</p> <p>1) ... - тех. процессом 2) ... - рабочим ходом 3) ... - переходом 4) ... - погрешностью</p>	ОПК-8	ИД-2 _{ОПК-8}
9.		 <p>Из какого числа операций, установов и переходов состоит обработка детали, если известно, что при первом закреплении обрабатываются поверхности 1; 2; 3 на токарном станке, затем заготовку переворачивают, обтачивают 4; 5, сверлят отв. 6 и нарезают в нем резьбу ...</p> <p>1) ... - из одной операции, 2-х установов и 7 переходов 2) ... - из 2-х операций, 1 установа, 7 переходов 3) ... - из 2-х операций, 2-х установов, 6 переходов 4) ... - из 2-х операций, 2-х установов, 7 переходов</p>	ОПК-8	ИД-2 _{ОПК-8}

Номер задания	Правильный ответ *	Содержание вопроса	Компетенция	Код и наименование индикатора достижения компетенции
10.		<p>Производство, характеризующееся ограниченной номенклатурой изделий, изготавливаемыми периодически повторяющимися партиями и сравнительно большим объемом выпуска - ...</p> <ol style="list-style-type: none"> 1) ... - массовое 2) ... - единичное 3) ... - серийное 4) ... - мелкосерийное 	ОПК-8	ИД-2 _{ОПК-8}
11.		<p>Какого соотношения между значениями R_A и R_Z можно ожидать в результате измерения этих 2-х параметров на одной поверхности в зоне грубых классов шероховатости ...</p> <ol style="list-style-type: none"> 1) ... - $R_A > R_Z$ в 2 раза 2) ... - $R_A < R_Z$ в 4 раза 3) ... - $R_A < R_Z$ в 2 раза 4) ... - $R_A = R_Z$ 	ОПК-8	ИД-2 _{ОПК-8}
12.		<p>Техническое требование, указанное на чертеже обозначает</p>  <ol style="list-style-type: none"> 1) ... - допуск соосности 2) ... - допуск круглости 3) ... - допуск симметричности 4) ... - радиальное биение 	ОПК-8	ИД-2 _{ОПК-8}

Номер задания	Правильный ответ *	Содержание вопроса	Компетенция	Код и наименование индикатора достижения компетенции
13.		<p>Механизм главного движения станка и мощность электродвигателя, необходимую для резания, рассчитывают по силе резания ...</p> <p>1) ... - P_z 2) ... - P_y 3) ... - P_v 4) ... - P_y, P_H</p>	ОПК-8	ИД-2 _{ОПК-8}
14.		<p>Устройства, служащие для обеспечения точности положения и направления режущего инструмента при обработке отверстий, называются ...</p> <p>1) ... - кондукторами 2) ... - борштангами 3) ... - шаблонами 4) ... - УСП</p>	ОПК-8	ИД-2 _{ОПК-8}
15.		<p>Размер отверстия при переходе к обработке каждой последующей заготовки закономерно изменяется в результате износа инструмента, при этом возникает погрешность ...</p> <p>1) ... - систематическая переменная 2) ... - систематическая постоянная 3) ... - случайная 4) ... - грубая</p>	ОПК-8	ИД-2 _{ОПК-8}

Номер задания	Правильный ответ *	Содержание вопроса	Компетенция	Код и наименование индикатора достижения компетенции
16.		 <p>Данная схема контроля применяется для контроля ...</p> <ol style="list-style-type: none"> 1) ... - радиального биения в канавке 2) ... - торцевого биения 3) ... - соосности отверстий 4) ... - перпендикулярности торца относительно оси отверстия 	ОПК-8	ИД-2 _{ОПК -8}
17.		<p>При обработке отверстий заготовок одной и той же разверткой в номинально одинаковых условиях, размеры отверстий будут неодинаковы в результате действия ряда факторов (различия в твердости и т.п.). Какие погрешности в результате возникают ...</p> <ol style="list-style-type: none"> 1) ... - систематические 2) ... - систематические постоянные 3) ... - случайные 4) ... - систематические переменные 	ОПК-7	ИД-2 _{ОПК -7}
18.		<p>Максимальное значение разности размеров у деталей одной партии, изготовленных в одинаковых условиях, называется ...</p> <ol style="list-style-type: none"> 1) ... - допуском 2) ... - погрешностью 3) ... - полем рассеяния размеров 4) ... - точностью 	ОПК-7	ИД-2 _{ОПК -7}

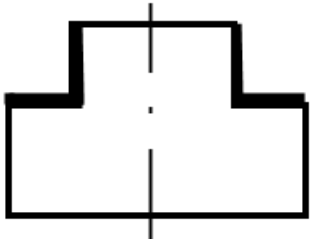
Номер задания	Правильный ответ *	Содержание вопроса	Компетенция	Код и наименование индикатора достижения компетенции
19.		<p>Законченная часть перехода, состоящая из однократного перемещения инструмента, относительно заготовки и сопровождаемая изменением формы, размеров, свойств заготовки ...</p> <p>1) ... - рабочий ход 2) ... - операция 3) ... - переход 4) ... - вспомогательный ход</p>	ОПК-7	ИД-2 _{ОПК-7}
20.		<p>Из какого числа операций, установов и переходов состоит однократная обработка уступа 1 и обработка отверстий 2; 3, если известно, что обработка производится на одном станке ...</p> <p>1) ... - 1 операция, 1 установ. 4 перехода 2) ... - 1 операция, 2 установа, 3 перехода 3) ... - 1 операция, 1 установ, 3 перехода 4) ... - 1 операция, 2 установа, 4 перехода</p>	ОПК-7	ИД-2 _{ОПК-7}
21.		<p>Замкнутая цепь размеров, выражающая связь размеров обрабатываемой детали по мере выполнения технологического процесса ...</p> <p>1) ... - поддетальная 2) ... - технологическая 3) ... - сборочная 4) ... - угловая размерная цепь</p>	ОПК-7	ИД-2 _{ОПК-7}

Номер задания	Правильный ответ *	Содержание вопроса	Компетенция	Код и наименование индикатора достижения компетенции
22.		<p>Основное правило базирования - ...</p> <p>1) ... - шести точек 2) ... - единство баз 3) ... - постоянство баз 4) ... - совмещения баз</p>	ОПК-7	ИД-2 _{ОПК-7}
23.		<p>Базы классифицируются по основным признакам:</p> <p>1) ... - по назначению, принадлежности 2) ... - по характеру проявления, количеству лишаемых степеней свободы 3) ... - количеству лишаемых степеней свободы, назначению, характеру проявления 4) ... - явные, скрытые, установочные</p>	ОПК-7	ИД-2 _{ОПК-7}
24.		<p>Цилиндрическую поверхность с отношением $\frac{l}{d} > 1$ используют в качестве ... базы</p> <p>1) ... - направляющей 2) ... - двойной направляющей 3) ... - двойной опорной 4) ... - опорной</p>	ОПК-7	ИД-2 _{ОПК-7}
25.		<p>Коррекция инструмента при обработке деталей по управляющей программе означает ...</p> <p>1) ... - компенсацию износа и погрешности установки инструмента 2) ... - замену старого изношенного инструмента новым 3) ... - приращение движения инструмента 4) ... - обработку инструмента в газовой среде</p>	ПК-1	ИД-5 _{ПК-1}

Номер задания	Правильный ответ *	Содержание вопроса	Компетенция	Код и наименование индикатора достижения компетенции
26.		<p>Величина минимального операционного припуска зависит от ...</p> <p>1) ... - погрешности установки, шероховатости 2) ... - точности, шероховатости, глубины дефектного слоя, погрешности установки 3) ... - метода обработки 4) ... - применяемого инструмента, оборудования</p>	ПК-1	ИД-5 _{ПК-1}
27.		<p>Формула для расчета минимального припуска при обработке наружных и внутренних поверхностей тел вращения</p> <p>1) ... - $Z_{i\min} = R_{Z_{i-1}} + T_{i-1} + \rho_{i-1} + \varepsilon_{yi}$ 2) ... - $2Z_{i\min} = 2(R_{Z_{i-1}} + T_{i-1} + \rho_{i-1} + \varepsilon_{yi})$ 3) ... - $2Z_{i\min} = 2[R_{Z_{i-1}} + T_{i-1} + \sqrt{\rho_{i-1}^2 + \varepsilon_{yi}^2}]$ 4) ... - $Z_{i\min} = R_{Z_{i-1}} + T_{i-1} + \rho_{i-1} + \varepsilon_{yi-1}$</p>	ПК-1	ИД-5 _{ПК-1}
28.		<p>Основной показатель, характеризующий экономичность выбранного метода получения заготовки ...</p> <p>1) ... - коэффициент использования материала 2) ... - форма 3) ... - размеры 4) ... - масса</p>	ПК-1	ИД-5 _{ПК-1}
29.		<p>К исходным данным для проектирования технологических процессов относятся ...</p> <p>1) ... - чертежи, детали, заготовки, технические условия на изготовление, программа выпуска</p>	ПК-1	ИД-5 _{ПК-1}

Номер задания	Правильный ответ *	Содержание вопроса	Компетенция	Код и наименование индикатора достижения компетенции
		2) ... - чертежи детали, ТУ на изготовление 3) ... - чертежи заготовки, программа выпуска 4) ... - объем выпуска, такт выпуска, чертеж детали		
30.		При создании норм используют методы нормирования ... 1) ... - расчетный, математический 2) ... - опытный, универсальный 3) ... - расчетно-аналитический, статистический 4) ... - метод сравнения, прямого расчета	ПК-1	ИД-5 _{ПК-1}
31		В состав нормы штучного времени входят следующие виды учитываемого времени ... 1) ... - оперативное время, подготовительно-заключительное время 2) ... - основное время, время отдыха, машинное время 3) ... - основное время, вспомогательное время, время отдыха и личных надобностей, время обслуживания 4) ... - подготовительно-заключительное время, время отдыха, машинное время	ПК-1	ИД-5 _{ПК-1}
32		Сдельная расценка рабочего при обработке партии заготовок зависит от ... 1) ... - тарифной ставки, нормы штучного времени 2) ... - нормы выработки и отработанного времени 3) ... - процента перевыполнения плана 4) ... - количества обработанных деталей	ПК-1	ИД-5 _{ПК-1}

Номер задания	Правильный ответ *	Содержание вопроса	Компетенция	Код и наименование индикатора достижения компетенции
		Вопросы открытого типа		
33		<p>Заполните пропущенные слова в предложении</p> <p>Изделия, предназначенные для реализации (поставки), - изделия ... производства</p>	ОПК-9	ИД- 4 _{ОПК} -9
34		<p>Заполните пропущенные слова в предложении</p> <p>Изделия, предназначенные для собственных нужд изготавливающего их предприятия, - изделия ... производства</p>	ОПК-9	ИД- 4 _{ОПК} -9
35		<p>Заполните пропущенные слова в предложении</p> <p>Свойство сохранять во времени свою работоспособность - ...</p>	ОПК-9	ИД- 4 _{ОПК} -9
36		<p>Заполните пропущенные слова в предложении</p> <p>Продолжительность изготовления изделия при нормальной интенсивности труда - ...</p>	ОПК-9	ИД- 4 _{ОПК} -9
37		<p>Заполните пропущенные слова в предложении</p> <p>Совокупность всех действий людей и орудий производства, необходимых на данном предприятии для ремонта или изготовления выпускаемых изделий, называется ...</p>	ОПК-9	ИД- 4 _{ОПК} -9

Номер задания	Правильный ответ *	Содержание вопроса	Компетенция	Код и наименование индикатора достижения компетенции
38		Заполните пропущенные слова в предложении Часть производственного процесса, содержащая целенаправленные действия по изменению предмета труда, называется ...	ОПК-9	ИД- 4 _{ОПК -9}
39		Заполните пропущенные слова в предложении Классификационная категория производства, выделяемая по признакам широты номенклатуры, размерности, стабильности и объема выпуска продукции, - ...	ОПК-9	ИД- 4 _{ОПК -9}
40		 Из какого числа установов состоит последовательная обработка уступов без поворотного приспособления?	ОПК-9	ИД- 4 _{ОПК -9}
41		Заполните пропущенные слова в предложении Законченная часть перехода, состоящая из однократного перемещения инструмента, относительно заготовки и сопровождаемая изменением формы, размеров, свойств заготовки, - ...	ОПК-8	ИД-2 _{ОПК -8}

Номер задания	Правильный ответ *	Содержание вопроса	Компетенция	Код и наименование индикатора достижения компетенции
42		<p>Заполните пропущенные слова в предложении</p> <p>Погрешность, возникающая в результате неправильного расположения инструмента и заготовки, называется погрешностью ...</p>	ОПК-8	ИД-2 _{ОПК-8}
43		<p>Заполните пропущенные слова в предложении</p> <p>Погрешность, которая для разных заготовок рассматриваемой партии имеет различные значения, причем ее появление не подчиняется видимой закономерности - ...</p>	ОПК-8	ИД-2 _{ОПК-8}
44		<p>Заполните пропущенные слова в предложении</p> <p>Часть технологической операции, выполняемая при неизменном (однократном) закреплении обрабатываемой заготовки ...</p>	ОПК-8	ИД-2 _{ОПК-8}
45		<p>Заполните пропущенные слова в предложении</p> <p>Звено размерной цепи, с увеличением которого замыкающее звено увеличивается, называется ...</p>	ОПК-8	ИД-2 _{ОПК-8}
46		<p>При установке детали в приспособлении решаются следующие задачи ...</p>	ОПК-8	ИД-2 _{ОПК-8}

Номер задания	Правильный ответ *	Содержание вопроса	Компетенция	Код и наименование индикатора достижения компетенции
47		Двойная направляющая база лишает заготовку «...» степеней свободы	ОПК-8	ИД-2 _{ОПК -8}
48		Заполните пропущенные слова в предложении Цилиндрическую поверхность с отношением $\frac{l}{d} < 1$ используют в качестве ... базы	ОПК-8	ИД-2 _{ОПК -8}
49		Для определения положения заготовки на нее должны быть положено «...» двухсторонних геометрических связей	ОПК-7	ИД-2 _{ОПК -7}
50		Заполните пропущенные слова в предложении Рациональный вид заготовки для детали типа «вал» с незначительным перепадом диаметров – это ...	ОПК-7	ИД-2 _{ОПК -7}
51		Заполните пропущенные слова в предложении Припуск, снимаемый за один рабочий ход и определяющий наибольшую нагрузку на режущий инструмент - ... припуск	ОПК-7	ИД-2 _{ОПК -7}
52		Заполните пропущенные слова в предложении Расчету подлежит ... припуск.	ОПК-7	ИД-2 _{ОПК -7}

Номер задания	Правильный ответ *	Содержание вопроса	Компетенция	Код и наименование индикатора достижения компетенции
53		<p>Заполните пропущенные слова в предложении</p> <p>Сокращенное описание всех технологических операций в последовательности их выполнения, называется ... технологическим процессом.</p>	ОПК-7	ИД-2 _{ОПК-7}
54		<p>Заполните пропущенные слова в предложении</p> <p>Время отдыха и личных надобностей задается в ... от длительности оперативного времени.</p>	ОПК-7	ИД-2 _{ОПК-7}
55		<p>Заполните пропущенные слова в предложении</p> <p>Установленные объемы работ, которые работник или группа работников соответствующей квалификации обязаны выполнить в единицу времени в определенных организационно-технических условиях – это норма ...</p>	ОПК-7	ИД-2 _{ОПК-7}
56		<p>Заполните пропущенные слова в предложении</p> <p>Метод изучения затрат рабочего времени путем наблюдения и замера всех без исключения затрат времени в порядке их фактической последовательности – это ...</p>	ПК-1	ИД-5 _{ПК-1}
57		<p>Заполните пропущенные слова в предложении</p> <p>Время, затрачиваемое на выполнение основной работы, называется ...</p>	ПК-1	ИД-5 _{ПК-1}

Номер задания	Правильный ответ *	Содержание вопроса	Компетенция	Код и наименование индикатора достижения компетенции
58		Заполните пропущенные слова в предложении Технологический процесс изготовления или ремонта изделия одного наименования, типоразмера и исполнения называется ...	ПК-1	ИД-5 _{ПК-1}
59		Заполните пропущенные слова в предложении Технологический процесс группы изделий с общими конструктивными и технологическими признаками называется ...	ПК-1	ИД-5 _{ПК-1}
60		Заполните пропущенные слова в предложении Технологический процесс группы изделий с разными конструктивными, но общими технологическими признаками, называется ...	ПК-1	ИД-5 _{ПК-1}
61		Заполните пропущенные слова в предложении Технологический процесс, в который включены как основные, так и вспомогательные операции, называется ...	ПК-1	ИД-5 _{ПК-1}
62		Заполните пропущенные слова в предложении Соединение нескольких простых переходов в одну сложную операцию называется ...	ПК-1	ИД-5 _{ПК-1}
63		Заполните пропущенные слова в предложении Построение операций из небольшого числа простых переходов называется ...	ПК-1	ИД-5 _{ПК-1}