

Энгельский технологический институт (филиал) Федерального государственного бюджетного
образовательного учреждения высшего образования
«Саратовский государственный технический университет имени
Гагарина Ю.А.»

Кафедра «Оборудование и технологии обработки материалов»

РАБОЧАЯ ПРОГРАММА

по дисциплине

«Б.1.1.24. Технологическая оснастка»

направления подготовки

(15.03.05) «Конструкторско-технологическое обеспечение машиностроительных
производств»

Профиль «Технология машиностроения»

Формы обучения – очная, заочная

Объем дисциплины:

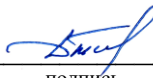
в зачетных единицах 4 з.е.

в академических часах 144 ак.ч.

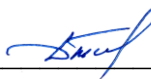
Рабочая программа по дисциплине «Технологическая оснастка» направления подготовки 15.03.05 «Конструкторско-технологическое обеспечение машиностроительных производств», профиль «Технология машиностроения» составлена в соответствии с требованиями Федерального государственного образовательного стандарта высшего образования 15.03.05 «Конструкторско-технологическое обеспечение машиностроительных производств», утвержденным приказом Минобрнауки России от 17 августа 2020г. № 1044.

Рабочая программа:

обсуждена и рекомендована к утверждению решением кафедры «Оборудование и технологии обработки материалов» от «12» мая 2026 г., протокол № 10.

И.о. заведующего кафедрой  /Тихонов Д.А./
подпись Ф.И.О.

одобрена на заседании УМКН «21» мая 2026г., протокол № 4.

Председатель УМКН  / Тихонов Д.А./
подпись Ф.И.О.

1. Цели и задачи освоения дисциплины

Целью преподавания данной дисциплины является ознакомление с теоретическими основами и методиками проектирования технологической оснастки для автоматизированного производства изделий, что позволит ему сознательно и творчески подходить к созданию работоспособной, надежной, высокопроизводительной и экономичной технологической оснастки.

Задачей изучения дисциплины является овладение современными методами расчета и проектирования оснастки, позволяющими эффективно решать поставленные технологические задачи, в том числе с применением ЭВМ, освоение методики обоснования экономической целесообразности применения проектируемой технологической оснастки; получение навыков использования стандартов в процессе проектирования; получение необходимой подготовки для самостоятельного решения задач в области проектирования технологической оснастки при выполнении курсового и дипломного проектов и в практической инженерной деятельности.

Содержание дисциплины направлено на формирование комплекса знаний и навыков, необходимых для решения следующих задач профессиональной деятельности бакалавров:

- участие в разработке средств технологического оснащения машиностроительных производств;
- участие в разработке документации в области машиностроительных производств, оформление законченных проектно-конструкторских работ;
- участие в мероприятиях по эффективному использованию материалов, оборудования, инструментов, технологической оснастки, средств автоматизации и т.п.
- участие в работах по доводке и освоению технологических процессов, средств и систем технологического оснащения, автоматизации машиностроительного производства в ходе подготовки производства новой продукции.

2. Место дисциплины в структуре ОПОП ВПО

Дисциплина «Технологическая оснастка» относится к обязательной части учебного плана Блока 1 «Дисциплины (модули)».

3. Требования к результатам освоения дисциплины

Изучение дисциплины направлено на формирование следующих компетенций:

ОПК-7 Способен участвовать в разработке технической документации, связанной с профессиональной деятельностью

ОПК-9 Способен участвовать в разработке проектов изделий машиностроения

ПК-2 Способен выполнять мероприятия по выбору и эффективному использованию материалов, оборудования, инструментов, технологической оснастки, в том числе с применением современных информационных ресурсов

Перечень планируемых результатов обучения по дисциплине, соотнесенных с планируемыми результатами освоения образовательной программы:

Код и наименование компетенции (результат освоения)	Код и наименование индикатора достижения компетенции (составляющей компетенции)	Наименование показателя оценивания (результата обучения по дисциплине)
ОПК-7. Способен участвовать в разработке технической документации, связанной с профессиональной деятельностью.	ИД- 1 _{ОПК-7} Разрабатывает техническую и технологическую документацию для проектирования технологической оснастки	Знать: состав комплектов конструкторской документации на разработку технологической оснастки. Уметь: анализировать исходные данные для проектирования и оформлять готовые результаты проектирования Владеть: навыками проведения расчетов усилий, моментов и точности установки деталей в приспособлении при разработке технологической оснастки.
ОПК-9. Способен участвовать в разработке проектов изделий машиностроения .	ИД- 2 _{ОПК-9} Способен участвовать в разработке проектов технологической оснастки	Знать: перечень основных стандартов в области проектирования технологической оснастки; основные этапы разработки проектов технологической оснастки Уметь: составлять описания конструкции и принципа действия установочно-зажимных и контрольных приспособлений; составлять расчетные схемы для определения усилий закрепления и параметров точности установки деталей в приспособлениях; проводить расчеты и готовить чертежи, соответствующие требованиям к документации каждого этапа проектирования. Владеть: навыками выполнения расчетов и разработки графической документации.
ПК-2. Способен выполнять мероприятия по выбору и эффективному использованию материалов, оборудования, инструментов, технологической оснастки, в том числе с применением современных информационных	ИД- 1 _{ПК-2} Способность выполнять мероприятия по выбору и эффективному использованию материалов, оборудования, инструментов, технологической оснастки применяемых для проектирования технологической оснастки, в том числе с применением современных информационных ресурсов	Знать: классификацию технологической оснастки, станочных приспособлений и их элементов; свойства конструктивных материалов деталей приспособлений и основные рекомендации по их использованию; перечень информационных ресурсов содержащих сведения необходимые для разработки проектов средств технологического оснащения машиностроительного производства. Уметь: выбирать материал деталей, форму и размеры их основных поверхностей с учетом возможностей их изготовления на современном оборудовании;

Код и наименование компетенции (результат освоения)	Код и наименование индикатора достижения компетенции (составляющей компетенции)	Наименование показателя оценивания (результата обучения по дисциплине)
ных ресурсов.		<p>назначать вид и режимы термической обработки для деталей технологической оснастки; формулировать запросы для поиска необходимой при проектировании информации и практически использовать полученные результаты; на основании данных о типе производства, свойствах материала детали и технологической операции выбрать и обосновать расчетом вид применяемой технологической оснастки (универсальной, специальной, УСП, УНП и т.п.)</p> <p>Владеть: навыками использования современных средств проектирования технологической оснастки; навыками применения при проектировании технологической оснастки современных САПР.</p>

4. Распределение трудоемкости (час.) дисциплины по темам и видам занятий

очная форма обучения

Вид учебной деятельности	акад. часов		
	Всего	по семестрам	
		7 сем.	8 сем.
1. Аудиторные занятия, часов всего, в том числе:	64	64	-
• занятия лекционного типа,	32	32	-
• занятия семинарского типа:			-
практические занятия	32	32	-
лабораторные занятия	-	-	-
в том числе занятия в форме практической подготовки	-	-	-
2. Самостоятельная работа студентов, всего	80	80	-
– курсовая работа (проект)		+	-
3. Промежуточная аттестация: <i>экзамен, зачет с оценкой, зачет</i>		экзамен	-
Объем дисциплины в зачетных единицах	4	4	-
Объем дисциплины в акад. часах	144	144	-

заочная форма обучения

Вид учебной деятельности	акад. часов		
	Всего	по семестрам	
		7 сем.	8 сем.
1. Аудиторные занятия, часов всего, в том числе:	20	-	20
• занятия лекционного типа,	8	-	8
• занятия семинарского типа:		-	
практические занятия	12	-	12

лабораторные занятия	-	-	-
в том числе занятия в форме практической подготовки	-	-	-
2. Самостоятельная работа студентов, всего	124	-	124
– курсовая работа (проект)	КР	-	КР
3. Промежуточная аттестация: <i>экзамен, зачет с оценкой, зачет</i>	-	-	экзамен
Объем дисциплины в зачетных единицах	4	-	4
Объем дисциплины в акад. часах	144	-	144

№ Недели	№ Темы	Наименование темы	Часы					
			Всего	ЛК	КЛ	ЛР	ПЗ	СРС
1	2	3	4	5	6	7	8	9
6 семестр								
	1	Введение	1	1				
	2	Установка деталей в приспособлениях	12	3			6	3
	3	Закрепление заготовок и зажимные устройства приспособлений	14	3			7	4
	4	Установочно-зажимные механизмы	4	2				2
	5	Силовые элементы приспособлений (приводы)	8	2			4	2
	6	Устройства, координирующие положение режущего инструмента	4	2				2
	7	Приспособления для сверлильных станков	10	3			1,5	5,5
	8	Приспособления для токарных станков	6	2			1,5	2,5
	9	Приспособления для фрезерных станков	10	3			2	5
	10	Особенности проектирования приспособлений для станков с ЧПУ	10	2			3	5
	11	Приспособления для групповой обработки	4	2				2
	12	Контрольные приспособления	17	7				9
	13	Методика конструирования специальных станочных приспособлений	44				7	37
Всего			144	32			32	80

5. Содержание дисциплины, структурированное по темам с указанием количества академических часов и видов учебных занятий

5.1. Содержание дисциплины

Тема 1. Введение.

Роль и значение технологической оснастки в машиностроительном производстве и перспективы ее развития. Цель и задачи дисциплины. Основные понятия и определения.

Тема 2. Установка деталей в приспособлениях.

Базирование деталей. Принципы установки заготовок в приспособлениях. Определение и расчет погрешности базирования. Расчет погрешностей базирования при установке деталей на наружную цилиндрическую поверхность. Погрешности установки детали на центровые гнезда и конические фаски. Базирование по плоскости и отверстию с применением установочных пальцев. Конструкции установочных элементов.

Тема 3. Закрепление заготовок и зажимные устройства приспособлений.

Закрепление заготовок и зажимные устройства приспособлений. Назначение зажимных устройств. Методика расчета потребных сил зажима. Примеры расчета зажимных усилий. Классификация зажимных механизмов. Винтовые механизмы: расчет момента затяжки винта и диаметра винта. Клиновые и эксцентриковые зажимы. Конструктивные варианты клиньев. Плунжерные механизмы. Рычажные и рычажно-шарнирные силовые механизмы. Комбинированные зажимы. Типичные конструкции рычажно-шарнирных механизмов.

Тема 4. Установочно-зажимные механизмы.

Основные характеристики простых и комбинированных механизмов. Установочно-зажимные механизмы. Призматические и плунжерные механизмы. Мембранные, кулачковые и рычажные патроны.

Тема 5. Силовые элементы приспособлений (приводы).

Классификация приводов. Пневматические приводы. Область применения. Расчет усилий на штоке. Конструкции уплотнений. Краткая характеристика гидравлических приводов. Электромагнитные и магнитные приводы. Электромеханические приводы. Центробежно-инерционные приводы.

Тема 6. Устройства, координирующие положение режущего инструмента.

Кондукторные плиты и втулки: материал, ТУ, допуски. Копиры и габариты, область применения. Установочные шпонки.

Тема 7. Приспособления для сверлильных станков.

Кондукторы, поворотные столы, плавающие столы, многошпиндельные головки.

Тема 8. Приспособления для токарных станков.

Центры, патроны, поводковые устройства.

Тема 9. Приспособления для фрезерных станков.

Тиски, делительные приспособления, поворотные столы и стойки.

Тема 10. Особенности проектирования приспособлений для станков с ЧПУ.

Присоединительные размеры рабочих органов станков с ЧПУ. Система размерной привязки режущего инструмента и ее влияние на конструкцию станочных приспособлений.

Тема 11. Приспособления для групповой обработки.

Инструментальные комплекты станков типа «обрабатывающий центр». Размещение технологических групп деталей на столах и паллетах. Система размерной привязки инструмента при использовании групповой оснастки.

Тема 12. Контрольные приспособления.

Классификация контрольно-измерительных приспособлений. Структура погрешности контрольно измерительных приспособлений. Влияние систематических и случайных погрешностей и их учет при расчетах оснастки.

5.2. Разделы, темы дисциплины и виды занятий очная форма обучения

№ п/п	Наименование раздела, темы дисциплины	Виды занятий, включая самостоятельную работу студентов (в акад. часах)			Код индикатора достижения компетенции
		занятия лекционного типа	занятия семинарского типа / из них в форме практической подготовки	самостоятельная работа	
1.	Тема 1. Введение.	1			ИД- 1опк -7 ИД- 2опк -9 ИД- 1пк -2
2.	Тема 2. Установка деталей в приспособлениях.	3	6	3	ИД- 1опк -7 ИД- 2опк -9 ИД- 1пк -2
3.	Тема 3. Закрепление заготовок и зажимные устройства приспособлений.	3	7	4	ИД- 1опк -7 ИД- 2опк -9 ИД- 1пк -2
4.	Тема 4. Установочно-зажимные механизмы.	2		2	ИД- 1опк -7 ИД- 2опк -9 ИД- 1пк -2
5.	Тема 5. Силовые элементы приспособлений (приводы).	2	4	2	ИД- 1опк -7 ИД- 2опк -9 ИД- 1пк -2

№ п/п	Наименование раздела, темы дисциплины	Виды занятий, включая самостоятельную работу студентов (в акад. часах)			Код индикатора достижения компетенции
		занятия лекционного типа	занятия семинарского типа / из них в форме практической подготовки	самостоятельная работа	
6.	Тема 6. Устройства, координирующие положение режущего инструмента.	2		2	ИД- 1опк -7 ИД- 2опк -9 ИД- 1пк -2
7.	Тема 7. Приспособления для сверлильных станков.	3	1,5	5,5	ИД- 1опк -7 ИД- 2опк -9 ИД- 1пк -2
8.	Тема 8. Приспособления для токарных станков.	2	1,5	2,5	ИД- 1опк -7 ИД- 2опк -9 ИД- 1пк -2
9.	Тема 9. Приспособления для фрезерных станков.	3	2	5	ИД- 1опк -7 ИД- 2опк -9 ИД- 1пк -2
10.	Тема 10. Особенности проектирования приспособлений для станков с ЧПУ.	2	3	5	ИД- 1опк -7 ИД- 2опк -9 ИД- 1пк -2
11.	Тема 11. Приспособления для групповой обработки.	2		2	ИД- 1опк -7 ИД- 2опк -9 ИД- 1пк -2
12.	Тема 12. Контрольные приспособления.	7		9	ИД- 1опк -7 ИД- 2опк -9 ИД- 1пк -2
13.	Тема 13. Методика конструирования специальных станочных приспособлений.		7	37	ИД- 1опк -7 ИД- 2опк -9 ИД- 1пк -2
Итого:		32	32	80	

заочная форма обучения

№ п/п	Наименование раздела, темы дисциплины	Виды занятий, включая самостоятельную работу студентов (в акад. часах)			Код индикатора достижения компетенции
		занятия лекционного типа	занятия семинарского типа / из них в форме практической подготовки	самостоятельная работа	
1.	Тема 1. Введение.	0,5			ИД- 1опк -7 ИД- 2опк -9 ИД- 1пк -2

№ п/п	Наименование раздела, темы дисциплины	Виды занятий, включая самостоятельную работу студентов (в акад. часах)			Код индикатора достижения компетенции
		занятия лекционного типа	занятия семинарского типа / из них в форме практической подготовки	самостоятельная работа	
2.	Тема 2. Установка деталей в приспособлениях.	1	2	9	ИД- 1опк -7 ИД- 2опк -9 ИД- 1пк -2
3.	Тема 3. Закрепление заготовок и зажимные устройства приспособлений.	2	4	9	ИД- 1опк -7 ИД- 2опк -9 ИД- 1пк -2
4.	Тема 4. Установочно-зажимные механизмы.	0,5		3,5	ИД- 1опк -7 ИД- 2опк -9 ИД- 1пк -2
5.	Тема 5. Силовые элементы приспособлений (приводы).	2	2	4,5	ИД- 1опк -7 ИД- 2опк -9 ИД- 1пк -2
6.	Тема 6. Устройства, координирующие положение режущего инструмента.	1		4	ИД- 1опк -7 ИД- 2опк -9 ИД- 1пк -2
7.	Тема 7. Приспособления для сверлильных станков.			10	ИД- 1опк -7 ИД- 2опк -9 ИД- 1пк -2
8.	Тема 8. Приспособления для токарных станков.			6	ИД- 1опк -7 ИД- 2опк -9 ИД- 1пк -2
9.	Тема 9. Приспособления для фрезерных станков.			10	ИД- 1опк -7 ИД- 2опк -9 ИД- 1пк -2
10.	Тема 10. Особенности проектирования приспособлений для станков с ЧПУ.			10	ИД- 1опк -7 ИД- 2опк -9 ИД- 1пк -2
11.	Тема 11. Приспособления для групповой обработки.			4	ИД- 1опк -7 ИД- 2опк -9 ИД- 1пк -2
12.	Тема 12. Контрольные приспособления.	3		14	ИД- 1опк -7 ИД- 2опк -9 ИД- 1пк -2
13.	Тема 13. Методика конструирования специальных станочных приспособлений.		4	40	ИД- 1опк -7 ИД- 2опк -9 ИД- 1пк -2
	Итого:	8	12	124	

5.3. Перечень практических занятий

№ п/п	Наименование раздела, темы дисциплины	Содержание практических занятий	Объем дисциплины в акад. часах		
			очная форма обучения	очно-заочная форма обучения / ИПУ	заочная форма обучения / ИПУ
1.	Тема 2. Установка деталей в приспособлениях.	Выбор схемы базирования и закрепления, расчет точности базирования и закрепления. Расчет погрешностей базирования при установке деталей на различные установочные элементы.	6		2
2.	Тема 3. Закрепление заготовок и зажимные устройства приспособлений.	Разработка принципиальной схемы закрепления, расчет силы закрепления и основных параметров силового зажимного устройства при изготовлении деталей на станках. Расчет величины силы закрепления заготовок с помощью передаточных механизмов: рычажных, шарнирно-рычажных, клиновых и пневмогидравлических.	7		4
3.	Тема 5. Силовые элементы приспособлений (приводы).	Выбор типа привода, расчет типоразмера привода.	4		2
4.	Тема 7. Приспособления для сверлильных станков.	Анализ конструкций типовых приспособлений	1,5		-
5.	Тема 8. Приспособления для токарных станков.	Анализ конструкций типовых приспособлений	1,5		-
6.	Тема 9. Приспособления для фрезерных станков.	Анализ конструкций типовых приспособлений	2		-
7.	Тема 10. Особенности проектирования приспособлений для станков с ЧПУ.	Анализ конструкций типовых приспособлений	3		-
8.	Тема 13. Методика конструирования специальных станочных приспособлений.	Разработка конструкции специального приспособления для выполнения операции механической обработки.	7		4
	Итого:		32		12

5.4. Перечень лабораторных работ

Учебным планом не предусмотрены.

5.5. Задания для самостоятельной работы студентов

№ п/п	Наименование раздела, темы дисциплины	Задания, вопросы, для самостоятельного изучения (задания)	Объем дисциплины в акад. часах		
			очная форма обучения	очно-заочная форма обучения / ИПУ	заочная форма обучения / ИПУ
1.	Тема 2. Установка деталей в приспособлениях.	Целью самостоятельной работы является формирование способностей к самостоятельному познанию и обучению, поиску литературы, обобщению, оформлению и представлению полученных результатов, их критическому анализу, поиску новых и неординарных решений, аргументированному отстаиванию своих предложений, умений подготовки выступлений и ведения дискуссий. Самостоятельная работа студентов в рамках данного курса предполагает углубленное изучение с использованием рекомендованных методических материалов отдельных разделов курса, самостоятельное знакомство с примерами реализации технологической оснастки различного назначения (для токарных, фрезерных, сверлильных, контрольных и других операций). Контроль самостоятельной работы осуществляется как в течение семестра, так и при промежуточной аттестации. Текущий контроль проводится по результатам оценки конструктивных решений по проектированию приспособлений в рамках комплексной индивидуальной работы (во время практических занятий), а критерием качественной работы при этом является наличие альтернативных вариантов решения постав-	3		9
2.	Тема 3. Закрепление заготовок и зажимные устройства приспособлений.		4		9
3.	Тема 4. Установочно-зажимные механизмы.		2		3,5
4.	Тема 5. Силовые элементы приспособлений (приводы).		2		4,5
5.	Тема 6. Устройства, координирующие положение режущего инструмента.		2		4
6.	Тема 7. Приспособления для сверлильных станков.		5,5		10
7.	Тема 8. Приспособления для токарных станков.		2,5		6
8.	Тема 9. Приспособления для фрезерных станков.		5		10
9.	Тема 10. Особенности проектирования приспособлений для станков с ЧПУ.		5		10
10.	Тема 11. Приспособления для групповой обработки.		2		4

№ п/п	Наименование раздела, темы дисциплины	Задания, вопросы, для самостоятельного изучения (задания)	Объем дисциплины в акад. часах		
			очная форма обучения	очно-заочная форма обучения / ИПУ	заочная форма обучения / ИПУ
11.	Тема 12. Контрольные приспособления.	ленной задачи, проведение студентом анализа их преимуществ и недостатков, а также способность обосновать принятое для дальнейшей разработки конструкторское решение. При промежуточной аттестации критерием оценки самостоятельной работы является способность давать развернутые ответы, подкрепленные примерами, которые во время аудиторных занятий не рассматривались.	9		14
12.	Тема 13. Методика конструирования специальных станочных приспособлений.		37		40
Итого:			80		124

6. Расчетно-графическая работа

Расчетно-графическая работа учебным планом не предусмотрена

7. Курсовая работа

Задание к курсовой работе по дисциплине «Технологическая оснастка»

В соответствии с индивидуальным заданием необходимо разработать конструкцию установочно-зажимного приспособления на операцию технологического процесса механической обработки. Основными этапами проектирования являются:

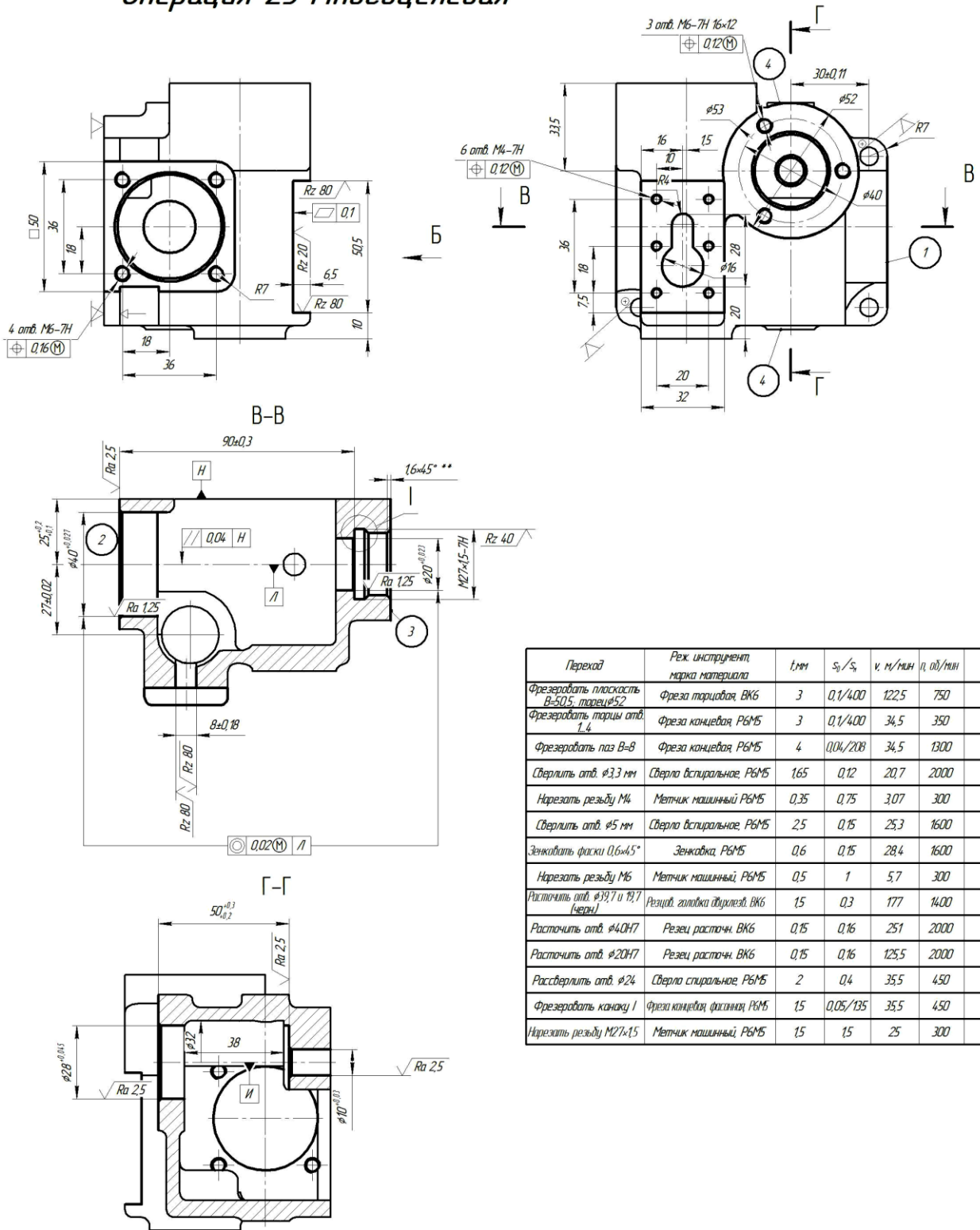
- разработка схемы установки и закрепления детали;
- составление расчетной схемы действующих на заготовку сил;
- определение величины необходимой силы с учетом коэффициента запаса по надежности закрепления;
- рассчитать необходимую величину усилия, развиваемого силовым приводом приспособления и определить его типоразмер;
- для приспособлений с ручным приводом (винтовые, клиновые, эксцентриковые зажимы) проверить надежность закрепления, сравнив необходимое расчетное зажимное усилие с допустимым по эргономическим показателям;
- составить описание работы приспособления;
- оформить комплект конструкторской документации (сборочный чертеж и спецификацию).

Темы курсовых работ

№ варианта	Тема работы
В-01	Проектирование приспособления на сверлильную операцию по обработке детали "Планшайба с выступами"
В-02	Проектирование приспособления на многоцелевую операцию по обработке детали "Корпус механизма дистанционного управления"
В-03	Проектирование приспособления на фрезерную программную операцию по обработке детали "Корпус резцедержателя"

Вариант 2

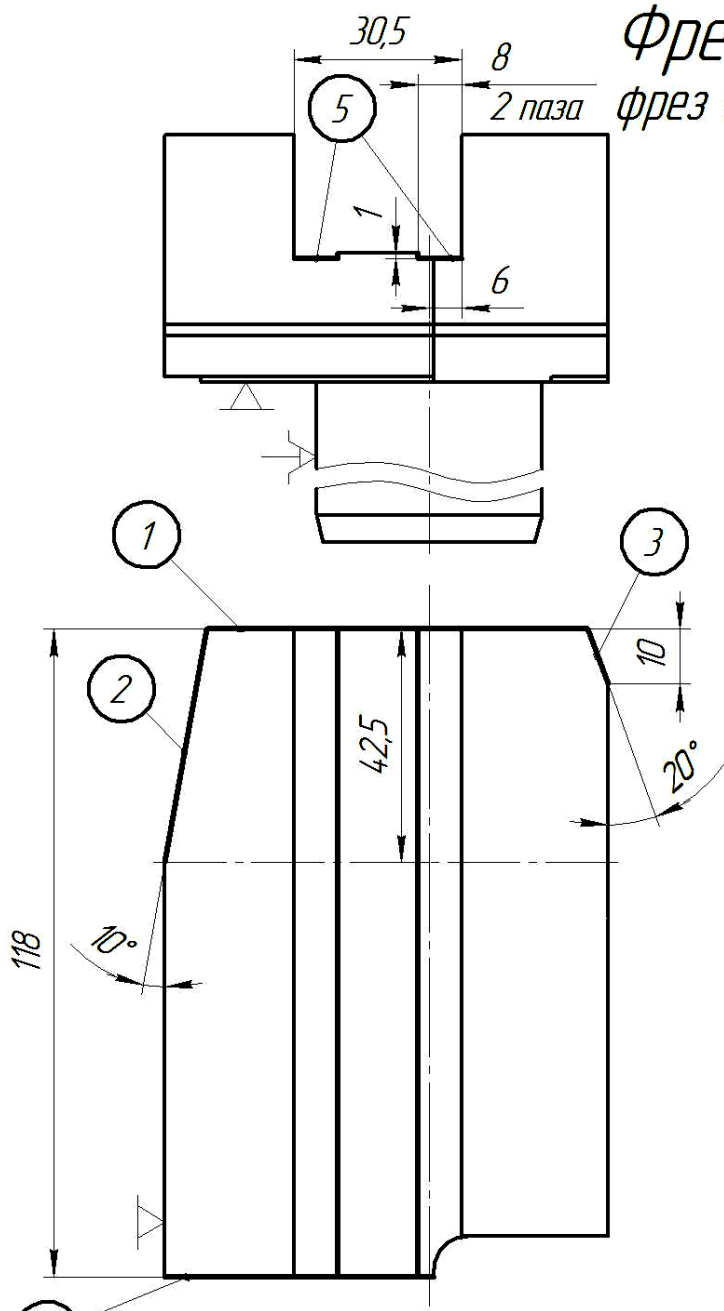
Операция 25 Многоцелевая



Переход	Реж. инструмент марка материала	t, мм	s_0/s_2	v, м/мин	f, мм/мин	T_n
Фрезеровать плоскость В-50,5; торцы $\phi 52$	Фреза торцовая ВК6	3	0,1/400	1225	750	
Фрезеровать торцы отв. 1,4	Фреза канцелярская Р6М5	3	0,1/400	34,5	350	
Фрезеровать паз В-8	Фреза канцелярская Р6М5	4	0,04/208	34,5	1300	
Сверлить отв. $\phi 3,3$ мм	Сверло спиральное, Р6М5	1,65	0,12	20,7	2000	
Нарезать резьбу М4	Метчик машинный Р6М5	0,35	0,75	3,07	300	
Сверлить отв. $\phi 5$ мм	Сверло спиральное, Р6М5	2,5	0,15	25,3	1600	
Зенковать фаски $0,6 \times 45^\circ$	Зенковка, Р6М5	0,6	0,15	28,4	1600	
Нарезать резьбу М6	Метчик машинный Р6М5	0,5	1	5,7	300	
Расточить отв. $\phi 19,7$ и $\phi 17$ (черн)	Резец, зилубка абразива ВК6	15	0,3	177	1400	
Расточить отв. $\phi 40H7$	Резец расточн. ВК6	0,15	0,16	251	2000	
Расточить отв. $\phi 20H7$	Резец расточн. ВК6	0,15	0,16	125,5	2000	
Рассверлить отв. $\phi 24$	Сверло спиральное, Р6М5	2	0,4	35,5	450	
Фрезеровать канавку I	Фреза канцелярская фасонная Р6М5	15	0,05/135	35,5	450	
Нарезать резьбу М27x15	Метчик машинный Р6М5	15	15	25	300	

Вариант 3

Фрезерная (прог.)
 фрез с ЧПУ FSS400CNC
 $T_{шк} = 2,07$ мин



Переход	Рез. инструмент, марка материала	$t, \text{мм}$	s_0/s_n	$v, \text{м/мин}$	$n, \text{об/мин}$	T_n
Фрезеровать плоскости 1...4	Фреза концевая, $\phi 32$, Т15К6 035-2223-114.3 по ТУ2-035-812-81	5	0,08	87	865	0.193
Фрезеровать 2 паза 5	Фреза концевая $\phi 10$, ВК6М 2220-0337 ГОСТ 18372-73	1	0,05	22	700	1.124

8. Курсовой проект

Курсовой проект учебным планом не предусмотрен

9. Контрольная работа

Контрольная работа предусмотрена по заочной форме обучения

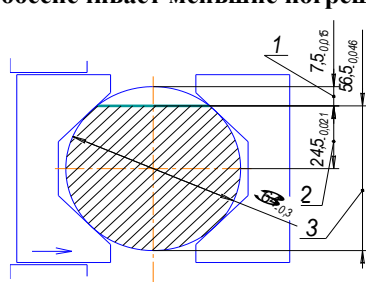
10. Оценочные средства для проведения текущего контроля и промежуточной аттестации¹

Оценивание результатов обучения по дисциплине и уровня сформированности компетенций (части компетенции) осуществляется в рамках текущего контроля успеваемости и промежуточной аттестации в соответствии с Фондом оценочных средств.

Для проверки усвоения материала по завершении теоретического обучения (в последнюю неделю семестра) предусмотрено проведение компьютерного тестирования с использованием оболочки АСТ в ИВЦ института или бланковое тестирование (при отсутствии технической возможности). Пример типового тестового задания приведен в таблице.

¹ В данном разделе приводятся примеры оценочных средств

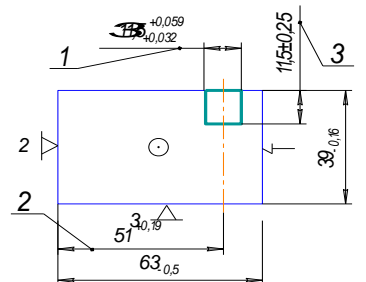
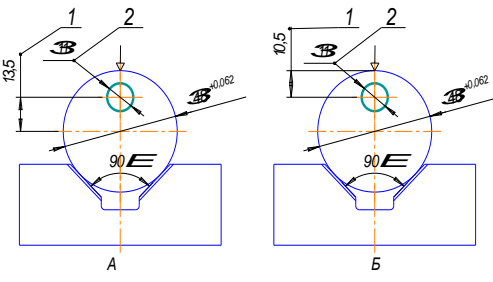
Билет № 1 (для бланкового тестирования)

<p>I</p> <p>Для какого из размеров 1,2 или 3 схема установки обеспечивает меньшие погрешности закрепления?</p>  <ol style="list-style-type: none"> 1. Размер 1 2. Размер 2 3. Размер 3 4. Одинаково для всех случаев. 	<p>VI</p> <p>В каких случаях координирования инструмента применяют быстросменные кондукторные втулки?</p> <ol style="list-style-type: none"> 1. При интенсивном использовании приспособления и быстром износе втулок для облегчения смены износившейся втулки 2. При частой смене диаметров обрабатываемых отверстий при изменении конструкции деталей 3. При последовательной обработке отверстия различными инструментами. 4. При переналадке приспособления с одной обрабатываемой детали на другую в единичном, мелкосерийном и серийном производстве
--	---

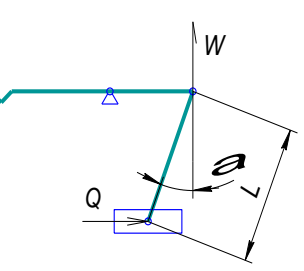
1	2	3	4	1	2	3	4
---	---	---	---	---	---	---	---

<p>II</p> <p>Когда в приспособлении можно не предусматривать устройств для закрепления детали?</p> <ol style="list-style-type: none"> 1. Когда силовое замыкание надежно создается силой веса детали или самими рабочими нагрузками, или когда перемещения детали надежно ограничены упорами 2. Когда устанавливают детали большой жесткости и невысокой выходной точности 3. Когда устанавливают детали по плоскости и двум отверстиям 4. 1, 2 	<p>VII</p> <p>Каковы основные преимущества гидравлических силовых узлов по сравнению с пневматическими при использовании в приспособлениях?</p> <ol style="list-style-type: none"> a. Малые размеры гидроцилиндров, что позволяет уменьшить размеры и увеличить жесткость приспособления. b. Большая безопасность обслуживания приспособления c. Использование рабочей жидкости (масло) в качестве смазки d. Возможность централизованного снабжения приспособлений рабочей жидкостью под высоким давлением e. Плавность и бесшумность работы силового узла f. Возможность в ряде случаев обойтись без дополнительных усилительных устройств g. Большая быстрота действия <p>1. a, c, e, f 2. a, b, c, d 3. b, d, g 4. a, b, c, d, e, f, g</p>
--	--

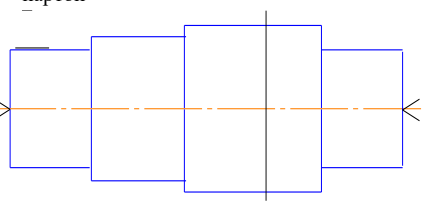
1	2	3	4	1	2	3	4
---	---	---	---	---	---	---	---

<p>III</p> <p>Обеспечивается ли при установке в приспособлении по указанной схеме точность размеров 1,2,3?</p>  <ol style="list-style-type: none"> 1. Обеспечивается точность всех размеров 2. Обеспечивается только точность размеров 1 и 2. 3. Обеспечивается только точность размера 1. 4. Не обеспечивается точность всех размеров 	<p>VIII</p> <p>Какая из приведенных схем обеспечивает меньшие погрешности закрепления для размера 1?</p>  <ol style="list-style-type: none"> 1. Схема А 2. Схема Б 3. Схемы А и Б равноправны
--	---

1	2	3	4	1	2	3	4
---	---	---	---	---	---	---	---

<p>IV</p> <p>По какой из приведенных ниже формул вычисляется передаточное отношение сил рычажного механизма изображенного на рисунке?</p>  <ol style="list-style-type: none"> 1. $i_c = \frac{1}{\sqrt{[tg(\alpha + \beta) + tg\varphi_1]}}$ 2. $i_c = \frac{1}{\sqrt{[tg(\alpha + \beta) + tg\varphi_{1np}]}}$ 3. $i_c = \frac{1}{\sqrt{2tg(\alpha + \beta)}}$ 4. $i_c = \frac{1}{\sqrt{tg(\alpha + \beta)}}$ 	<p>IX</p> <p>По какой из приведенных ниже формул рассчитываются годовые затраты на неразборные специальные приспособления?</p> <ol style="list-style-type: none"> 1. $P = S \cdot (K_a + K_v)$ 2. $P = \frac{S_c}{M_k} + S_v \cdot g$ 3. $P = \frac{S_{мгн}}{m} (K_{агн} + K_{вгн}) + S_{мн} \cdot (1 + K_{мн}) \cdot (K_{ан} + K_{эн})$
---	--

1	2	3	4	1	2	3	4
---	---	---	---	---	---	---	---

<p>V</p> <p>Какие установочные устройства применяются для детали приведенной на рисунке.</p>  <ol style="list-style-type: none"> 1. Невращающийся передний, невращающийся задний центры и поводковый патрон. 2. Плавающий передний, невращающийся задний центр и поводковый патрон 3. Плавающий передний, вращающийся задний центр и поводковый патрон. 4. Трехкулачковый патрон и задний вращающийся центр 	<p>X</p> <p>В какой последовательности следует компоновать составные части кондуктора для сверления?</p> <ol style="list-style-type: none"> 1. Закрепляющие устройства, базирующие устройства, силовой узел, кондукторные втулки, корпус 2. Кондукторные втулки, базирующие устройства, закрепляющие устройства, силовой узел, корпус 3. Базирующие устройства, закрепляющие устройства, кондукторный втулки, силовой узел, корпус 4. Базирующие устройства, корпус, силовой узел, закрепляющие устройства, кондукторные втулки.
--	--

1	2	3	4	1	2	3	4
---	---	---	---	---	---	---	---

Перечень вопросов к экзамену

1. Классификация приспособлений.
2. Классификация станочных приспособлений.
3. Классификация элементов приспособлений и их назначение.
4. Схема установки прямоугольной заготовки с тремя взаимно перпендикулярными базовыми поверхностями. Определения базирующих поверхностей.
5. Схема установки валика в пространстве, ее практическое выполнение, определение базирующих поверхностей.
6. Схема базирования заготовки по торцу и отверстию с применением установочных пальцев. Степени свободы при этом.
7. Схема базирования по плоскости, торцу и отверстию с осью, параллельной плоскости, степени свободы.
8. Схемы базирования по плоскости и двум перпендикулярным к ней отверстиям, степени свободы при этом.
9. Основные неподвижные опоры, их определение, расположение в приспособлении, материал изготовления.
10. Постоянные опоры в виде штырей, их виды, материал изготовления.
11. Опорные пластины, их виды, материал изготовления.
12. Регулируемые опоры.
13. Самоустанавливающиеся опоры.
14. Опорные призмы.
15. Установочные пальцы.
16. Типы жестких оправок.
17. Типы разжимных оправок.
18. Типы центров.
19. Вспомогательные опоры: варианты конструкций.
20. Погрешность установки деталей в приспособлениях.
21. Погрешность базирования при установке втулки на разжимной палец (без зазора) и на жесткий палец (с зазором).
22. Условия, при которых погрешность базирования равна нулю.
23. Вывод формулы для погрешности базирования при установке вала на призму для фрезерования лыски. Измерительной базой является верхняя точка образующей окружности.
24. Вывод формулы для погрешности базирования при установке вала на призму для фрезерования лыски. Измерительной базой является центр окружности.
25. Вывод формулы для погрешности базирования при установке вала на призму для фрезерования лыски. Измерительной базой является нижняя точка образующей окружности.
26. Установка деталей в жестких центрах. Погрешность базирования.

27. Погрешность базирования для осевых размеров при установке валов на два центральных отверстия.
28. Погрешность базирования при установке детали на два отверстия с параллельными осями и плоскость, перпендикулярную к ним. Обосновать необходимость одного пальца ромбического.
29. Определить погрешность базирования и наибольший угол поворота заготовки от ее среднего положения при установке на два отверстия и перпендикулярную к ним плоскость.
30. Назначение зажимных устройств и предъявляемые к ним требования.
31. Методика расчета потребных сил зажима.
32. Определение требуемого усилия зажима, если усилие резания направлено так, что его можно разложить на две составляющие, одну - направленную на зажимное устройство и вторую - сдвигающую заготовку по опорам.
33. Определение требуемого усилия зажима при фрезеровании шпоночного паза.
34. Определение требуемого усилия зажима, если усилие резания направлено так, что его можно разложить на две составляющие, одну - направленную в противоположную от зажимного усилия сторону и вторую - сдвигающую заготовку по опорам.
35. Определение требуемого усилия зажима при установке заготовок в трехлапчатом патроне. На заготовку действуют момент резания и осевая сила.
36. Определение требуемого усилия зажима при установке заготовки по выточке и торцу (прижимается прихватами). На заготовку действуют осевая сила и момент резания.
37. Определение требуемого усилия зажима при установке заготовки на призму. На заготовку действует момент резания.
38. Винтовые зажимные устройства, конструкции наконечников, сила, развиваемая идеальным винтовым механизмом.
39. Разновидности клиновых механизмов, угол трения.
40. Условия торможения клина, схема сил, действующих на зажатый односкосный клин с трением по двум поверхностям.
41. Клиноплунжерные механизмы. Конструкции плунжеров. примеры применения.
42. Эксцентрикные зажимы. Виды эксцентриков.
43. Рычажные механизмы. Три схемы прихватов, силы зажима.
44. Пружинные механизмы.
45. Однорычажные шарнирные механизмы.
46. Двухрычажный шарнирный механизм одностороннего действия.
47. Двухрычажный шарнирный механизм двухстороннего действия.
48. УЗМ. Установка детали на цельную конусную оправку. Погрешность базирования.

- 49.УЗМ. Установка детали на цилиндрическую оправку с натягом. Погрешность базирования.
- 50.Плунжерные механизмы, их применение, погрешность базирования.
- 51.Цанговые механизмы, их применение, погрешности базирования.
- 52.Гидропластмассовые механизмы.
- 53.Самоцентрирующие зажимные устройства. Призматические зажимные устройства.
- 54.Мембранные патроны.
- 55.Пневматические приводы. Классификация.
- 56.Пневматические поршневые приводы одностороннего действия. Схема, область применения.
- 57.Пневматические поршневые приводы одностороннего действия. Схема, область применения.
- 58.Уплотнения для пневматических и гидравлических приводов.
- 59.Пневматические диафрагменные приводы, область применения, достоинства и недостатки.
- 60.Гидравлические силовые приводы, схема, преимущества и недостатки.
- 61.Кондукторные втулки, конструкция, применение.
- 62.Кондукторные плиты.
- 63.Приспособления для сверлильных станков.
- 64.Делительные устройства кондукторов и других приспособлений.
- 65.Установы. Копиры.

11. Перечень учебно-методического обеспечения для обучающихся по дисциплине

11.1. Рекомендуемая литература:

1. Маслов, А. Р. Проектирование технологической оснастки : учебное пособие / А. Р. Маслов. — Москва : Ай Пи Ар Медиа, 2021. — 164 с. — ISBN 978-5-4497-0835-9. — Текст : электронный // Электронно-библиотечная система IPR BOOKS : [сайт]. — URL: <https://www.iprbookshop.ru/102242.html>. — Режим доступа: для авторизир. пользователей.
2. Маслов, А. Р. Технологическая оснастка. Зажимные устройства : учебное пособие / А. Р. Маслов, Е. Г. Тивирев. — Москва : Ай Пи Ар Медиа, 2021. — 60 с. — ISBN 978-5-4497-0830-4. — Текст : электронный // Электронно-библиотечная система IPR BOOKS : [сайт]. — URL: <https://www.iprbookshop.ru/102247.html>. — Режим доступа: для авторизир. пользователей.
3. Завистовский, С. Э. Технологическая оснастка [Электронный ресурс] : учебное пособие / С. Э. Завистовский. — Электрон. текстовые данные. — Минск : Республиканский институт профессионального образования (РИПО), 2015. — 144 с. — 978-985-503-467-5. — Режим доступа: <http://www.iprbookshop.ru/67751.html>
4. Стекольников М.В. Проектирование технологической оснастки: учебное пособие. – Саратов СГТУ, 2012. – 86 с. – Режим доступа: <http://techn.sstu.ru/new/SubjectFGOS/InsertStatistika.aspx?IdResurs=22835&rashirenie=doc>
5. Стекольников М.В. Проектирование установочно-зажимных приспособлений: методические рекомендации к практическим занятиям и выполнению контрольной работы.- электр. ресурс – Энгельс: ЭТИ(ф)СГТУ, 2015. – 68 с. – Режим доступа: <http://techn.sstu.ru/new/SubjectFGOS/InsertStatistika.aspx?IdResurs=22212&rashirenie=doc>
6. Косов Н.П. Технологическая оснастка. Вопросы и ответы [Электронный ресурс]: учебное пособие/ Косов Н.П.— Электрон. текстовые данные.— М.: Машиностроение, 2007.— 304 с.— Режим доступа: <http://techn.sstu.ru/new/SubjectFGOS/InsertStatistika.aspx?IdResurs=12865&rashirenie=pdf>
7. Аверьянов И.Н., Болотеин А.Н., Прокофьев М.А. Проектирование и расчет станочных и контрольно-измерительных приспособлений в курсовых и дипломных проектах: учебное пособие. – Рыбинск: РГАТУ, 2010. – 220 с. – Режим доступа: http://window.edu.ru/resource/938/76938/files/proektirovanie_i_raschet_prisposoblenii_2010.pdf

8. Клепиков В.В., Солдатов В.Ф. Проектирование технологической оснастки: учебно-методическое пособие. – М.МГИУ, 2008. – 128 с.-
Режим доступа:
[http://techn.sstu.ru/new/SubjectFGOS/InsertStatistika.aspx?IdResurs=12866
&rashirenie=pdf](http://techn.sstu.ru/new/SubjectFGOS/InsertStatistika.aspx?IdResurs=12866&rashirenie=pdf)
9. Григорьев, С. Н. Инструментальная оснастка станков с ЧПУ: : справочник / С. Н. Григорьев, М. В. Кохомский, А. Р. Маслов. — Москва : Машиностроение, 2006. — 544 с. — ISBN 5-217-03363-0. — Текст : электронный // Лань : электронно-библиотечная система. — URL: <https://e.lanbook.com/book/803>
10. Гурьянихин В.Ф. Технологическая оснастка: учебное пособие / В. Ф. Гурьянихин, А.Д. Евстигнеев - Ульяновск: УлГТУ, 2006. – 80 с. – Режим доступа:
http://window.edu.ru/resource/396/26396/files/s_evstigneev.djvu
11. Гонтарь И.Н., Денисова Н.Е., ОФОРМЛЕНИЕ УЧЕБНО-КОНСТРУКТОРСКОЙ ДОКУМЕНТАЦИИ : Методические для курсового и дипломного проектирования - Пенза: Изд-во Пенз. гос. ун-та, 2003. – 86 с. –
Режим доступа:
<http://window.edu.ru/resource/005/54005/files/stup359.pdf>
12. Ванин В.А. Приспособления для металлорежущих станков: учебн. пособие / В.А. Ванин, А.Н. Преображенский, В.Х. Фидаров. – Тамбов: Изд-во Тамб. гос. техн. ун-та, 2007. – 179 с. Режим доступа:
[http://techn.sstu.ru/new/SubjectFGOS/InsertStatistika.aspx?IdResurs=12867
&rashirenie=pdf](http://techn.sstu.ru/new/SubjectFGOS/InsertStatistika.aspx?IdResurs=12867&rashirenie=pdf)
13. Горохов В. А. Проектирование и расчет приспособлений. - Минск, Высшая школа, 1985 - 238с. – 2 экз.
14. Микитянский В.В. Точность приспособлений в машиностроении. – М.:Машиностроение, 1984. – 128 с. 2 экз.
15. Пружинно-гидравлическая зажимная оснастка для металлорежущих станков/Под ред. Мышлевского А. А. –М.:Машиностроение, 1983.– 149с. – 1 экз.
16. Станочные приспособления: справочник - т. 1, 2. Под ред. Б.Н. Вардашкина и А.А. Шатилова. - М.:Машиностроение, 1984. - 591 с., 655 с. – 16 экз.

11.2. Периодические издания

не используются

11.3. Нормативно-правовые акты и иные правовые документы

не используются

11.4 Перечень электронно-образовательных ресурсов

1. Учебно-методические материалы по дисциплине «Технологическая оснастка» (электронный образовательный ресурс размещен в ИОС ЭТИ (филиал) СГТУ имени Гагарина Ю.А. <http://techn.sstu.ru/new/SubjectFGOS/Default.aspx?kod=753> ссылка на страницу дисциплины
2. Сайт ЭТИ (филиал) СГТУ имени Гагарина Ю.А. <http://techn.sstu.ru/>

11.5 Электронно-библиотечные системы

1. «ЭБС IPRbooks»,
2. ЭБС «Лань»
3. «ЭБС elibrary»
4. ЭБС «КОНСУЛЬТАНТ СТУДЕНТА»

11.6. Ресурсы информационно-телекоммуникационной сети «Интернет»

1. eLibrary.ru – электронная библиотечная система. – режим доступа: <http://elibrary.ru/defaultx.asp>
2. IPRbooks – электронно-библиотечная система. – режим доступа: <http://www.iprbookshop.ru/> по паролю
3. ЭБС «Консультант студента» - электронная библиотека технического вуза. – режим доступа: <http://www.studentlibrary.ru> , по паролю
4. Единое окно доступа к образовательным ресурсам – информационная система. – режим доступа: <http://window.edu.ru/>
5. КОМПАС-График (КОМПАС-3D) – система разработки конструкторской документации (3D – моделей)
6. Программный пакет Microsoft Office или OpenOffice
7. Система математических расчетов MathCAD.

11.7. Печатные и электронные образовательные ресурсы в формах, адаптированных для студентов с ограниченными возможностями здоровья (для групп и потоков с такими студентами)

1. Адаптированная версия НЭБ, для использования инвалидами и лицами с ограниченными возможностями здоровья
Обучающиеся из числа инвалидов и лиц с ОВЗ обеспечены печатными и (или) электронными образовательными ресурсами в формах, адаптированных к ограничениям их здоровья.

12. Информационно-справочные системы и профессиональные базы данных

Обучающимся обеспечен доступ (удаленный доступ), в том числе в случае применения электронного обучения, дистанционных образовательных технологий, к современным профессиональным базам данных и информационным справочным системам.

12.1 Перечень информационно-справочных систем *не используются*

12.2 Перечень профессиональных баз данных *не используются*

12.3 Перечень информационных технологий, используемых при осуществлении образовательного процесса по дисциплине, включая перечень программного обеспечения.

Образовательный процесс по дисциплине обеспечен необходимым комплектом лицензионного и свободно распространяемого программного обеспечения, в том числе отечественного производства (подлежит обновлению при необходимости).

- 1) Лицензионное программное обеспечение
- 2) Свободно распространяемое программное обеспечение

Каждый обучающийся в течение всего периода обучения обеспечивается индивидуальным неограниченным доступом к электронно-библиотечной системе и электронной информационно-образовательной среде.

13. Материально-техническое обеспечение дисциплины (модуля)

1. Учебная аудитория для проведения занятий лекционного типа

Укомплектована специализированной мебелью и техническими средствами обучения: 12 столов, 24 стульев проектор BENQ 631, рулонный проекционный экран, системный блок (Atom2550/4Гб/500, клавиатура, мышь), подключенный в сеть с выходом в Интернет и доступом в информационно-образовательную среду ЭТИ (филиал) СГТУ имени Гагарина Ю.А., учебно-наглядные пособия, обеспечивающие тематические иллюстрации по рабочей программе дисциплины.

Программное обеспечение: Microsoft Windows 7, Microsoft Office 2010 (Word, Excel, PowerPoint), GoogleChrome

2. Учебная аудитория для проведения занятий семинарского типа, выполнения курсовых работ, текущего контроля и промежуточной аттестации, групповых и индивидуальных консультаций.

Укомплектованная специализированной мебелью и техническими средствами обучения: оснащена 12 компьютерами и сервером с подключением к сети Интернет с необходимым программным обеспечением и доступом в электронную информационно-образовательную среду университета. ПО: Операционные системы Microsoft – договор № 46038/CAM 1664/74 от 24.03.2014г.; MSDNAcademicAlliance (VisualStudio; Корпоративные серверы .NET: WindowsServer, SQLServer, ExchangeServer, CommerceServer, BizTalkServer, HostIntegrationServer, ApplicationCenterServer, SystemsManagementServer) договор № 46038/CAM 1664/74 от 24.03.2014г.; Система трехмерного моделирования Компас-3D – договор № ТЛ 0700072 от 13.06.2007г.; Система автоматизированного проектирования Mathcad – договор № 20070905 от 04.10.2007г.; Windows XP – гос.контракт № 19 от 06.07.2007г.; Windows Server 2008R2 – договор № 11-113К от 29.11.2011г.; SQL Server 2008R2 – договор № 11-113К от 29.11.2011г.; Microsoft Office 2007/2003 – гос.контракт № 19 от 06.07.2007г.; Microsoft Office 2010 – договор № 11-113К от 29.11.2011г.

Рабочую программу составил, к.т.н.



Стекольников М.В.

14. Дополнения и изменения в рабочей программе

Рабочая программа пересмотрена на заседании кафедры
« ____ » _____ 20 ____ года, протокол № _____

Зав. кафедрой _____ / _____ /

Внесенные изменения утверждены на заседании УМКС/УМКН

« ____ » _____ 20 ____ года, протокол № _____

Председатель УМКН _____ / _____ /