

Энгельсский технологический институт (филиал) федерального  
государственного бюджетного образовательного учреждения  
высшего образования  
«Саратовский государственный технический университет  
имени Гагарина Ю.А.»

Кафедра «Оборудование и технологии обработки материалов»

**РАБОЧАЯ ПРОГРАММА**

по дисциплине

«Б.1.1.12 Инженерная и компьютерная графика»

направление подготовки

21.03.01 «Нефтегазовое дело» (НФГД)

Для всех профилей

форма обучения – очная  
курс – 1,2  
семестр – 2,3,4  
зачетных единиц – 9 (4,3,2)  
часов в неделю -3,2,2  
всего часов – 324 (144,108,72)  
в том числе:  
лекции – 16 (16,-,-)  
коллоквиумы –нет  
практические занятия – 96 (32,32,32)  
лабораторные занятия – нет  
самостоятельная работа – 212 (96,76,40)  
зачет с оценкой –2 семестр  
зачет – 4 семестр  
экзамен – 3 семестр  
РГР – 3 семестр


Рабочая программа обсуждена на заседании кафедры ОТМ

«03» июня 2023 года, протокол № 12

И.о. зав. кафедрой  /Тихонов Д.А./

Рабочая программа утверждена на заседании УМКН

«23» июня 2023 года, протокол № 5

Председатель УМКС/УМКН  /Тихонов Д.А./

Энгельс 2023

## **1. Цели и задачи дисциплины**

Цели и задачи преподавания дисциплины:

Целью освоения дисциплины «Инженерная и компьютерная графика» является приобретение знаний и навыков, необходимых для разработки и чтения технических чертежей, их оформление по правилам ЕСКД, в том числе с использованием компьютерной техники, выполнение эскизов деталей, составления конструкторской и технологической документации.

## **2. Место дисциплины в структуре ООП ВО**

Дисциплина «Инженерная и компьютерная графика» представляет собой дисциплину базовой части блока Б.1. и относится ко всем профилям направления «Нефтегазовое дело». Дисциплина базируется на знаниях, полученных в школе при изучении таких предметов как «Математика» (раздел геометрии) и «Информатика» и дисциплины в ВУЗе «Начертательная геометрия». Знания, умения и навыки, приобретенные при изучении инженерной графики будут использованы в процессе освоения общеинженерных и специальных технических дисциплин: «Теория механизмов и машин», «Основы проектирования», «Подъемно-транспортные установки», а также в последующей профессиональной деятельности.

## **3. Требования к результатам освоения дисциплины**

В процессе освоения данной дисциплины студент формирует и демонстрирует следующую универсальную компетенцию при освоении ООП ВО, реализующей ФГОС ВО:

УК-2 - Способен определять круг задач в рамках поставленной цели и выбирать оптимальные способы их решения, исходя из действующих правовых норм, имеющихся ресурсов и ограничений

Студент должен знать:

- способы построения прямоугольных аксонометрических проекций геометрических тел
- правила оформления чертежей по ЕСКД;
- виды конструкторских документов;
- способы соединения деталей, правила изображения и обозначения резьбы;
- правила построения и оформления чертежей, сварных и др. соединений деталей машин и инженерных сооружений;
- основные виды проектно-конструкторской документации на стадиях разработки проекта (чертеж общего вида сборочной единицы, сборочный чертеж, спецификация, чертежи деталей) и правила их оформления с соблюдением стандартов
- средства компьютерной графики;
- методику компьютерного выполнения проектно-конструкторской документации с применением графического редактора.

Студент должен уметь:

- выполнять чертежи в соответствии со стандартными правилами их оформления и свободно читать их
- использовать конструкторскую документацию и оформлять чертежи по ЕСКД;
- строить изображения и соединения деталей, изображать и обозначать резьбу;
- выполнять рабочие чертежи и эскизы деталей, изображать сборочные чертежи изделий;
- пользоваться средствами компьютерной графики;
- подбирать и изучать литературные и нормативные источники;
- пользоваться справочной литературой;
- использовать системы автоматизированного проектирования и черчения для создания проектно-конструкторской документации.

Студент должен владеть:

- методами использования знания принципов работы конструкции, условий монтажа и технологии их производства при изучении общетехнических и специальных дисциплин;
- методами конструирования деталей машин и механизмов с учётом условий производственной технологии;
- методами осуществления технического контроля, разработки технической документации в условиях действующего производства;
- навыками грамотного и профессионального применения средств компьютерной графики.

Перечень планируемых результатов обучения по дисциплине, соотнесенных с планируемыми результатами освоения образовательной программы

Код и наименование компетенции (результат освоения)	Код и наименование индикатора достижения компетенции (составляющей компетенции)
УК-2. Способен определять круг задач в рамках поставленной цели и выбирать оптимальные способы их решения, исходя из действующих правовых норм, имеющихся ресурсов и ограничений	ИД-1 <sub>УК-2</sub> Знает виды ресурсов и ограничений для решения профессиональных задач; основные методы оценки разных способов решения задач; действующее законодательство и правовые нормы, регулирующие профессиональную деятельность.
	ИД-2 <sub>УК-2</sub> Умеет проводить анализ поставленной цели и формулировать задачи, которые необходимо решить для ее достижения; анализировать альтернативные варианты для достижения намеченных результатов; использовать нормативно-правовую документацию в сфере профессиональной деятельности
	ИД-3 <sub>УК-2</sub> Владеет методиками разработки цели и задач проекта; методами оценки потребности в ресурсах, продолжительности и стоимости проекта; навыками работы с нормативно-правовой документацией

Код и наименование индикатора достижения компетенции	Наименование показателя оценивания (результата обучения по дисциплине)
ИД-1 <sub>УК-2</sub> Знает виды ресурсов и ограничений для решения профессиональных задач; основные методы оценки разных способов решения задач; действующее законодательство и правовые нормы, регулирующие профессиональную деятельность.	Знание ресурсов и ограничений для решения профессиональных задач; основные методы оценки разных способов решения задач; теоретические основы получения чертежей: методы построения эскизов, разъемных и неразъемных соединений; правила оформления конструкторской документации в соответствии с ЕСКД; об основных аппаратных средствах, применяемых в конструкторской практике для формирования и обработки графической информации и их основных принципах работы.

Код и наименование индикатора достижения компетенции	Наименование показателя оценивания (результата обучения по дисциплине)
ИД-2ук-2 Умеет проводить анализ поставленной цели и формулировать задачи, которые необходимо решить для ее достижения; анализировать альтернативные варианты для достижения намеченных результатов; использовать нормативно-правовую документацию в сфере профессиональной деятельности	Умение проводить анализ поставленной цели и формулировать задачи, которые необходимо решить для ее достижения; использовать нормативно-правовую документацию в сфере профессиональной деятельности; читать машиностроительные чертежи (рабочие чертежи деталей и сборочные чертежи механических узлов);
ИД-3ук-2 Владеет методиками разработки цели и задач проекта; методами оценки потребности в ресурсах, продолжительности и стоимости проекта; навыками работы с нормативно-правовой документацией	Владение методиками разработки цели и задач проекта; навыками выполнять чертежи в соответствии со стандартными правилами их оформления и свободно читает их .

#### 4. Распределение трудоемкости (час.) дисциплины по темам и видам занятий

№ Мо-ду-ля	№ Не-де-ли	№ Те-мы	Наименование темы	Часы/ Из них в интерактивной форме						
				Всего	Лекц-ии	Коллок-виумы	Лабораторные	Практические	СРС	
1	2	3	4	5	6	7		8	9	
<b>2 семестр</b>										
1	1	1	Основные правила выполнениячертежей по ЕСКД.	14	2					12
	3	2	Кривые линии. Сопряжения.	10	2					8
2	5,7,9,11	3	Изображения.	74	6			24		44
3	13,15,17	4	Резьба. Классификация. Изображение и обозначение резьбы.	46	6			8		32
Всего				144	16			32		96
<b>3 семестр</b>										
1	1.3	5	Виды соединений составных частей изделия. Разъемные соединения.	10				2		8

	5	6	Неразъемные соединения.	8				2	6
	7	7	Эскизирование	26				6	20
	9	8	Рабочий чертеж детали машин.	16				2	14
2	11,13,15,17	9	Виды конструкторской документации. Сборочный чертеж.	48				20	28
Всего				108				32	76
<b>4 семестр</b>									
1	1.3,5,7,9	10	Чертеж общего вида	36				16	20
2	11,13,15,17	8	Общие сведения о «Компас-график». Создание объектов 2D. Использование и назначение библиотеки. Использование графического редактора при детализации чертежа общего вида.	36				16	20
Всего				72				32	40

## 5. Содержание лекционного курса

№ темы	Всего часов	№ лекции	Тема лекции. Вопросы, отрабатываемые на лекции	Учено-методическое обеспечение
1	2	3	4	5
<b>2 семестр</b>				
1	2	1	<u>Основные правила выполнения чертежей, по ЕСКД</u> Нанесение размеров. Уклон, конусность.	[2], [ 5] ,[ 13]
2	4	2 3	<u>Изображение. ГОСТ-2.305-68</u> Виды. Классификация построение и обозначение видов. Разрезы. Определение. Классификация разрезов. Построениеи обозначение разрезов. Сечение. Определение, классификация, обозначение. Выносные элементы. Условности и упрощения,применяемые при построении изображений. Аксонметрические проекции. Стандартные аксонметрические проекции.	[2], [ 5] ,[ 7], [11], [ 1] ,[ 2], [5] [13], [ 7]

3	4	4	<u>Резьба. Классификация. Изображение и обозначение резьбы.</u> Общие сведения. Элементы резьбы. Условное изображения резьбы. Профили и обозначения стандартных резьб. Изображение и обозначение резьбы с нестандартным профилем.	[2], [ 5] [11], [ 7] [9]
		5	Стандартные крепежные детали с резьбой. Соединение деталей болтами. Винтами и шпильками.	
4	2	6	<u>Виды соединений составных частей изделия.</u> <u>Разъемные соединения.</u> Общие сведения. Шпоночные соединения, их изображение и обозначение. Шлицевые соединения.Изображение и обозначение соединения.	[2], [ 5] ,[ 7], [11],
5	2	7	<u>Эскизирование.</u> Определение. Последовательность выполнения эскиза. Нанесение размеров. Простейшие примеры обмера деталей. <u>Рабочий чертеж деталей машин.</u> Определение. Выбор количества изображений, их содержания и масштаба. Элементы деталей. Краткие сведения о материалах и их обозначение.	[2], [8]
6	2	8	<u>Виды конструкторской документации.</u> Сборочный чертеж. Содержание. Нанесение позиций и размеров. Условности и упрощения изображений на сборочном чертеже. Спецификация.	[2], [ 7] ,[ 13]

## 6. Содержание коллоквиумов

Коллоквиумы не планируются

## 7. Перечень практических занятий

№ темы	Всего часов	№ занятия	Тема практического занятия. Задания, вопросы, отрабатываемые на практическом занятии	Учено-методическое обеспечение
1	2	3	4	5
2 семестр				

3	26	1	Виды. Построение по наглядному изображению шести основных видов на формате А4 ватмана.	[2], [ 3] ,[ 13]
		2	Нанесение размеров на работе «Виды», заполнение основной подписи	
		3	Разбор конкретной ситуации по теме «виды»	
		4	Простые разрезы. Построение по двум видам третьего. На формате А3 ватмана.	[2], [ 4] ,[ 13]
		5	Построение фронтального, профильного и горизонтального разрезов.	
		6	Сложные разрезы. Построение ступенчатого разреза на формате А4 миллиметровки.	[2], [ 5] ,[ 13]
		7	Разбор конкретной ситуации по теме «Разрезы».	
		8	Ломаный разрез. Построение на формате А4 миллиметровки.	
		9	Построение наклонного разреза на формате А4 ватмана.	
		10	Построение аксонометрии на формате А3 ватмана по заданию «Ступенчатый разрез». Построение вырезом $\frac{1}{4}$ части.	
		11	Рубежный контроль по проекционному черчению. Построение по двум проекциям третьей. Выполнение необходимого разреза. Нанесение размеров. Заполнение основной надписи на контрольной работе.	[1], [ 2] ,[ 6]
4	10	12	Резьба. Изображение. Обозначение. Работа выполняется формате А4 ватмана.	[2], [ 9]
		13	Изображение и обозначение стандартных крепежных деталей. Работа выполняется в тетради.	
2		14	Изображение болтового соединения (упрощенное), формат А4 ватман.	

		15	Соединение деталей шпилькой и винтом. (Упрощенное изображение), формат А4, ватман. Рубежный контроль по теме «Резьба. Резьбовое соединение» формат А4, ватман.	
		16		
<b>3 семестр</b>				
5	8	1	<u>Разъемные соединения.</u> Шпоночные соединения. (призматические шпонки) Шпоночные соединения (сегментные шпонки) Шлицевое соединение.	[2], [ 11] ,[ 13]
		2		
		3		
7	6	4	<u>Эскизирование.</u> Эскиз детали типа «Вал». Рациональная простановка размеров. Эскиз детали типа «Штуцер» Эскиз зубчатого колеса. Рабочий чертеж детали типа «Штуцер»	[2], [ 8] ,[ 10]
		5		
		6		
		7		
9	20	8-10 11	Эскизы деталей сборочной единицы. Рубежный контроль по эскизированию. Составление сборочного чертежа. Составление спецификации. Рубежный контроль по теме «Сборочный чертеж»	[2], [ 8] ,[ 10]
		12-14 15		
		16		
<b>4 семестр</b>				
10	10	1-4	Чертеж общего вида. Составление чертежа общего вида по рабочим чертежам деталей, входящих в изделие и схеме сборки. Нанесение размеров составных частей изделий, простановка размеров. Технические требования. Составление таблицы составных частей, заполнение основной надписи.	[2], [ 8] ,[ 13]
		5-6		
		79		
11	4	8-16	Компьютерная симуляция. Рабочий чертеж, выполненный с применением графического редактора.	[ 13]

## 8. Перечень лабораторных работ



Лабораторные работы учебным планом не планируются.

### 9. Задания для самостоятельной работы студентов

№ темы	Всего Часов	Задания, вопросы, для самостоятельного изучения (задания)	Учено-методическое обеспечение
1	2	3	4
2 семестр			
1	22	Изучить ГОСТы 2.301-68, 2.303-68; 2.304-81, 2.306-68; 2.307-68	[2], [7]
2	12	Построение перпендикуляров, деление отрезков углов построение правильных многогранников, построение сопряжения.	[2]
3	36	Изучить местные и дополнительные виды, ГОСТ 2.305-68. Оформить задание «Основные виды» Изучить ГОСТ 2.305-68. Разделы 3,4,5, оформить работу «Простые разрезы» Оформить работу «Сечения» Наклонный разрез- оформить. Оформить работы «Ломаный разрез», «Ступенчатый разрез» Выполнить аксонометрическую проекцию по сделанному в аудитории эскизу. Изучить ГОСТ 2.317-68	[1], [2], [3], [2], [4], [6], [13]
4	26	Выполнить изображение резьбы (метрической, трубной, конической) и обозначить ее. Для заданного болта, шпильки подобрать гайку, шайбу, толщину соединяемых деталей. Подсчитать глубину резьбовых отверстий.	[2], [9], [13]
3 семестр			
5	20	Неразъемные соединения, сварка, пайка, склеивание, изображение. Обозначение.	[2],[13]
7,8,9	56	Выполнение расчетно-графической работы.	[2], [3], [4], [5], [6], [7]
4 семестр			
10.11	20	Выполнение расчетно-графической работы	[2], [7], [8], [10], [11], [13]
1-11	20	Подготовка к экзамену по экзаменационным вопросам	

### 10. Расчетно-графическая работа

Расчетно-графическая работа. (3 семестр)

Расчетно-графическая работа содержит:

- Шпоночные соединения.
- Эскиз детали типа «Вал»
- Эскиз детали типа «Штуцер».
- Чертеж зубчатого колеса.
- Эскизы деталей сборочной единицы.
- Составление сборочного чертежа.
- Спецификация.

## **11.Курсовая работа не планируется.**

## **12. Курсовой проект не планируется.**

При преподавании инженерной графики следует иметь в виду, что полное овладение чертежом, как средством выражения мысли конструктора и как производственным документом осуществляется на протяжении всего процесса обучения студентов в вузе. Знания и навыки, полученные в курсе инженерной графики,используются и совершенствуются в процессе изучения других общеинженерных и специальных дисциплин, при выполнении курсовых или дипломных работ. Инженерная графика является первой ступенью обучения студентов правилам выполнения и оформления конструкторской документации. По окончании курса студенты должны уметь свободно выполнять и читать чертежи, а также пользоваться различными стандартами и другой справочной литературой.

В рамках учебного курса предусмотрено: 1 чтение лекций, 2 проведение практических занятий, в том числе 20% из них в компьютерном зале с использованием графического редактора «КОМПАС- график» и построение 3- D моделей, соответствующим приложением графического редактора, 3 проведение консультаций по выполнению контрольных работ, 4 отчет по расчетно - графическим работам.

## **13.Фонд оценочных средств для проведения промежуточной аттестации обучающихся по дисциплине (модулю)**

В процессе освоения образовательной программы формируются отдельные элементы следующих компетенций:

- способен участвовать в проектировании технических объектов, систем и технологических процессов с учетом экономических, экологических, социальных и других ограничений. (ОПК-2)
- способен решать задачи в области профессиональной деятельности с применением современных информационных технологий и прикладных программно-аппаратных средств. (ОПК-5)

Содержание лекционного курса и интерактивных практических занятий формируют на рассматриваемом этапе элементы каждой из компетенций в части, касающиеся инженерной графики.

### **Критерии оценивания результатов обучения.**

Процедура оценивания знаний, умений и навыков заключается в выполнении письменной экзаменационной работы, цель которой, – проверка индивидуальных возможностей усвоения учебного материала; отчета по расчетно-графической работе выполненной студентом самостоятельно под руководством преподавателя в заданные сроки; в выполнении контрольных работ в конце каждого модуля, как способе межсессионной проверке знаний, умений, навыков по пройденным темам изучаемого предмета.

Показателем оценивания степени усвоения знаний этого элемента компетенции, является оценка, полученная за письменную экзаменационную работу. Оценка выставляется по четырехбалльной шкале, соответствующей оценкам «отлично», «хорошо»,

«удовлетворительно», «неудовлетворительно» и осуществляется путем анализа выполненной работы на экзамене и письменных ответов на вопросы. При этом руководствуются следующими критериями.

Оценка	Отличительные признаки
отлично	заслуживает студент, выполнивший без ошибок письменную экзаменационную работу и обнаруживший глубокие знания методов; построения и чтения чертежа; графического моделирования специального технологического характера; ГОСТов ЕСКД, в соответствии с которыми выполнил свою работу.
хорошо	заслуживает студент, выполнивший работу с незначительными ошибками, исправленными без помощи преподавателя, обнаруживший знание методов построения и чтения чертежей, ГОСТов ЕСКД и способный к самостоятельному пополнению знаний в ходе дальнейшей учебной работы.
удовлетворительно	заслуживает студент, выполнивший экзаменационную работу с ошибками и исправляющий их после наводящих вопросов преподавателя, умеющий пользоваться ГОСТами ЕСКД и обнаруживший знание основного материала, необходимого для дальнейшей учебы.
неудовлетворительно	заслуживает студент, не выполнивший экзаменационную работу и не умеющий пользоваться ГОСТами ЕСКД и справочной литературой.

Умения и навыки, приобретенные студентом на этапе освоения указанной части компетенций при преподавании рассматриваемой дисциплины оцениваются по результатам выполнения предусмотренной учебным планом расчётно – графической работы и отчёта по ней, а также выполнения контрольных заданий после изучения каждого модуля, включающих один или два вопроса; результат оценивается аттестацией «зачтено». При этом руководствуются следующими критериями.

Аттестация	Критерии оценивания результатов обучения
Зачтено	выставляется студенту, если задание выполнено в полном объёме в указанные сроки. Студент самостоятельно выбирает рациональные методы решения поставленных задач и показывает необходимые для проведения практической работы теоретические знания, умения и навыки.

#### Уровни освоения компонент компетенций

- способен участвовать в проектировании технических объектов, систем и технологических процессов с учетом экономических, экологических, социальных и других ограничений. (ОПК-2)
- способен решать задачи в области профессиональной деятельности с применением современных информационных технологий и прикладных программно-аппаратных средств. (ОПК-5)

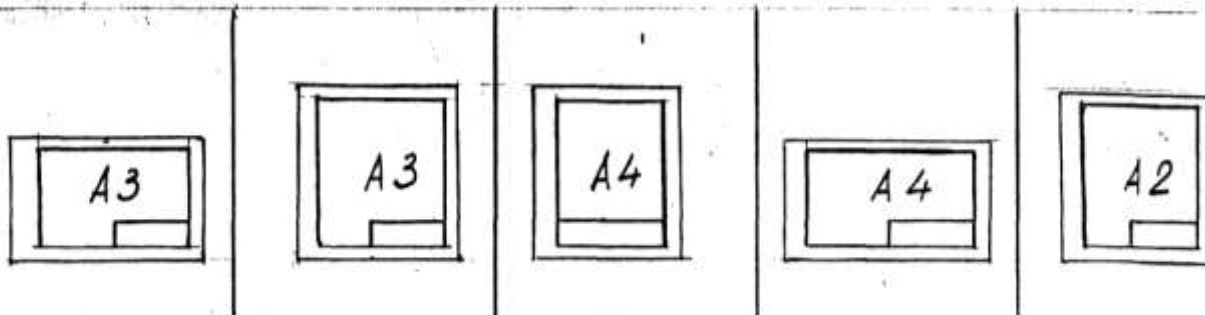
Ступени уровней освоения	Отличительные признаки
--------------------------	------------------------

компетенции	
<p>Пороговый (удовлетворительный)</p>	<p><b>ЗНАЕТ:</b></p> <ul style="list-style-type: none"> <li>- не полностью правила построения и чтения чертежа;</li> <li>- об основных правилах оформления конструкторской документации, в соответствии с ГОСТами ЕСКД;</li> <li>- о видах конструкторской документации;</li> <li>- об основных аппаратных средствах, применяемых в конструкторской практике для формирования и обработки графической информации.</li> </ul> <p><b>УМЕЕТ:</b></p> <ul style="list-style-type: none"> <li>- разрабатывать рабочую конструкторскую документацию в неполном объеме;</li> <li>- читать несложные чертежи;</li> <li>- выполнять чертежи на персональном компьютере;</li> <li>- пользоваться учебной литературой.</li> </ul> <p><b>ВЛАДЕЕТ:</b></p> <ul style="list-style-type: none"> <li>- отдельными приемами работы с чертежным и измерительным инструментом;</li> <li>- владеет приемами работы на персональном компьютере;</li> <li>- навыками поиска информации в глобальной информационной сети.</li> </ul>
<p>Продвинутый (хорошо)</p>	<p><b>ЗНАЕТ:</b></p> <ul style="list-style-type: none"> <li>- основные правила построения и чтения чертежа;</li> <li>- основные правила оформления конструкторской документации, в соответствии с ГОСТами ЕСКД;</li> <li>- о видах конструкторской документации;</li> <li>- основные аппаратные средства, применяемые в конструкторской практике для формирования и обработки графической информации.</li> </ul> <p><b>УМЕЕТ:</b></p> <ul style="list-style-type: none"> <li>- самостоятельно организовывать свой труд;</li> <li>- разрабатывать рабочую конструкторскую документацию и оформлять её в соответствии с ГОСТами ЕСКД;</li> <li>- читать чертежи средней степени сложности;</li> <li>- выполнять чертежи на персональном компьютере;</li> <li>- пользоваться учебной литературой.</li> </ul> <p><b>ВЛАДЕЕТ:</b></p> <ul style="list-style-type: none"> <li>- свободно приемами работы с чертежным и измерительным инструментом;</li> <li>- приемами работы на компьютере в части выполнения чертежей с помощью программ редактирования конструкторской документации (КОМПАС);</li> <li>- навыками поиска информации в глобальной информационной сети.</li> </ul>
<p>Высокий (отлично)</p>	<p><b>ЗНАЕТ</b> в полном объеме, предусмотренном рабочей программой:</p> <ul style="list-style-type: none"> <li>- теоретические основы построения чертежей;</li> <li>- правила оформления конструкторской документации в соответствии с ГОСТами ЕСКД;</li> <li>- виды конструкторской документации;</li> <li>- способы соединения деталей;</li> </ul>

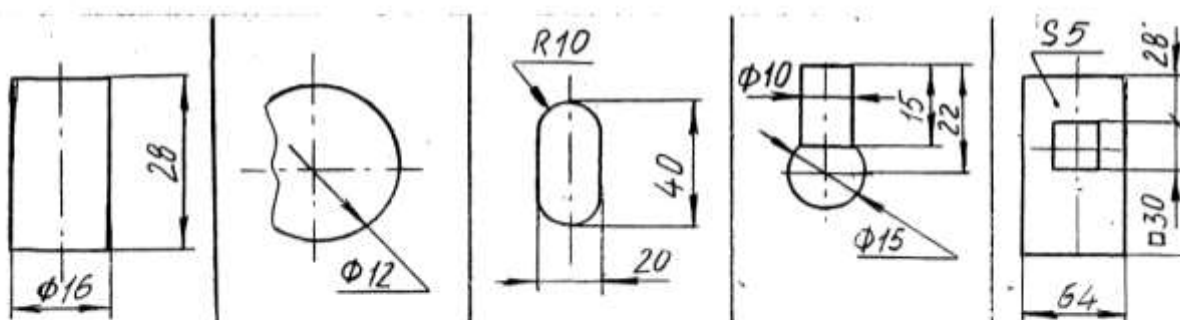
	<ul style="list-style-type: none"> <li>- методику компьютерного выполнения проектно-конструкторской документации с применением графического редактора.</li> </ul> <p>УМЕЕТ:</p> <ul style="list-style-type: none"> <li>- организовать свой труд;</li> <li>- оценить результаты своей работы;</li> <li>- грамотно разрабатывать рабочую конструкторскую документацию и проверять её на соответствие со стандартами и другими нормативными документами;</li> <li>- свободно читать сложные машиностроительные чертежи;</li> <li>- выполнять чертежи на персональном компьютере, используя несколько графических редакторов;</li> <li>- пользоваться учебное справочной литературой.</li> </ul> <p>ВЛАДЕЕТ:</p> <ul style="list-style-type: none"> <li>- методами конструирования деталей машин, соединений;</li> <li>- приёмами работы с чертежным и измерительным инструментом;</li> <li>- приёмами работы на компьютере, в части выполнения чертежей, с помощью программ редактирования конструкторской графической документации (КОМПАС);</li> <li>- навыками поиска информации в глобальной и локальных информационных сетях.</li> </ul>
--	--

Примеры тестовых заданий по дисциплине

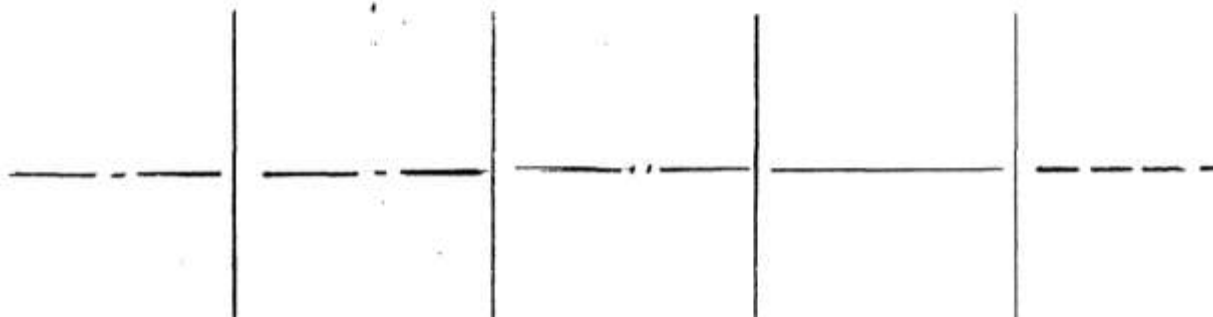
Где неправильно расположена основная надпись?



На каком рис. применен масштаб 1:4?



Какая линия применяется для изображения невидимого контура?



Укажите толщину линии шрифта типа Б.

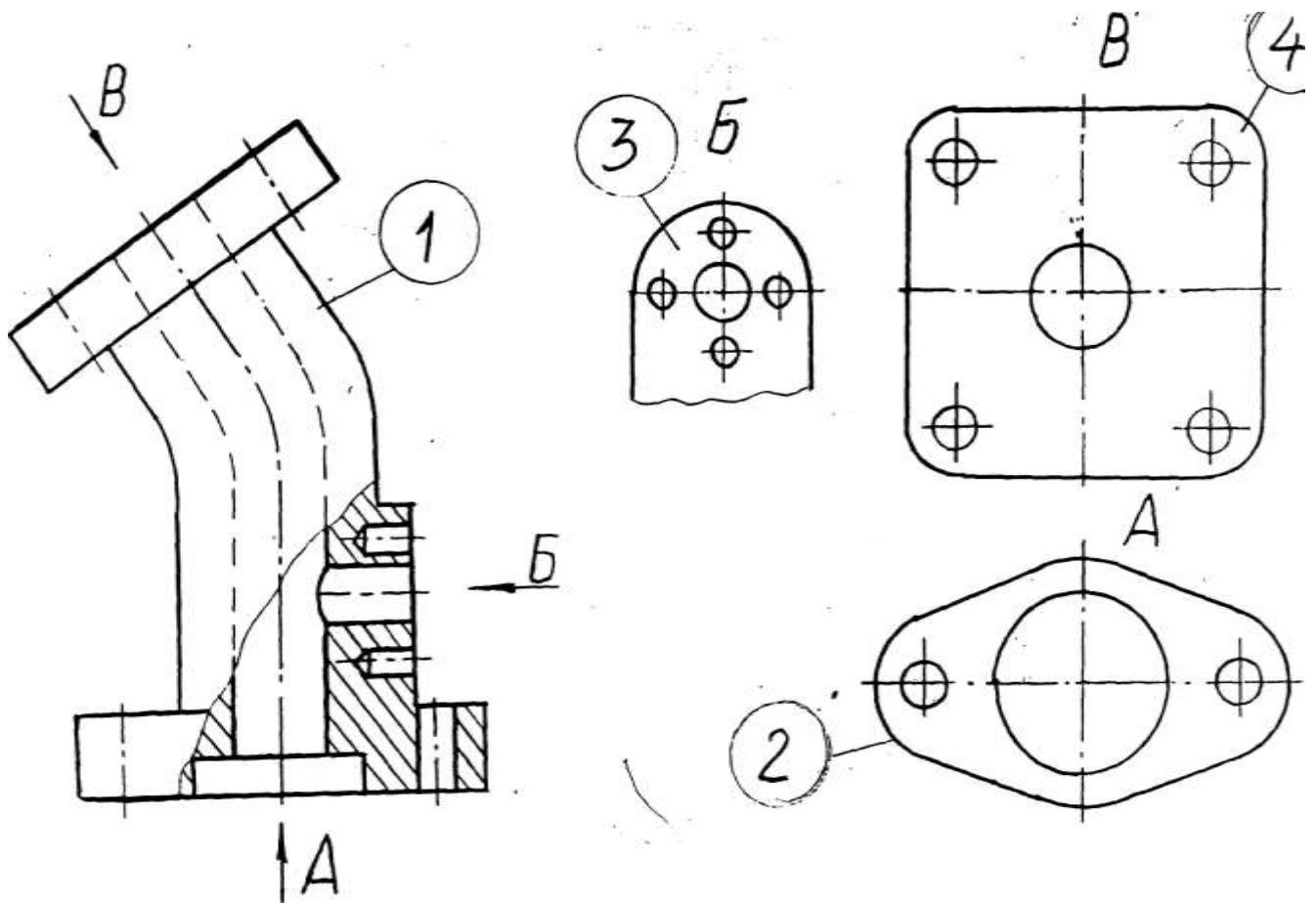
$$\frac{1}{10} h$$

$$\frac{1}{12} h$$

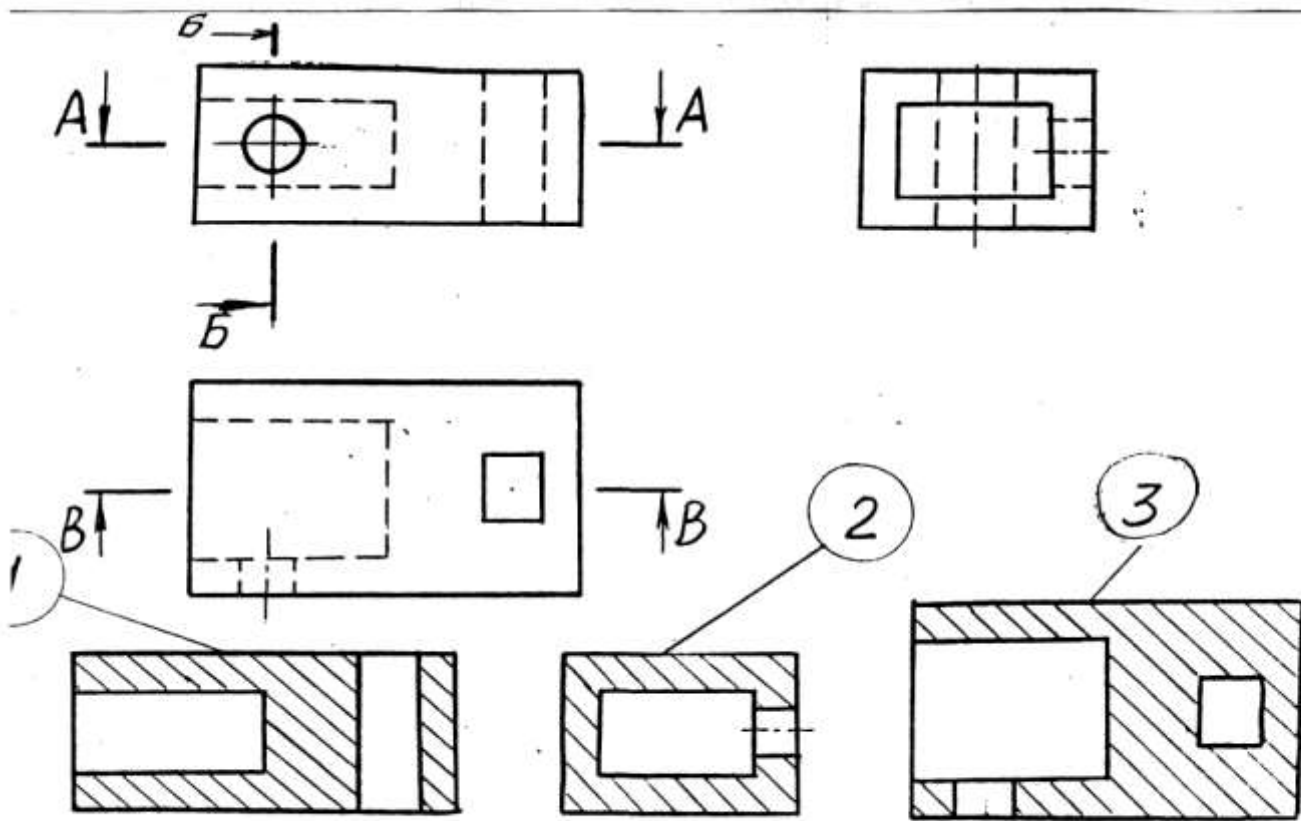
$$\frac{1}{14} h$$

$$\frac{1}{8} h$$

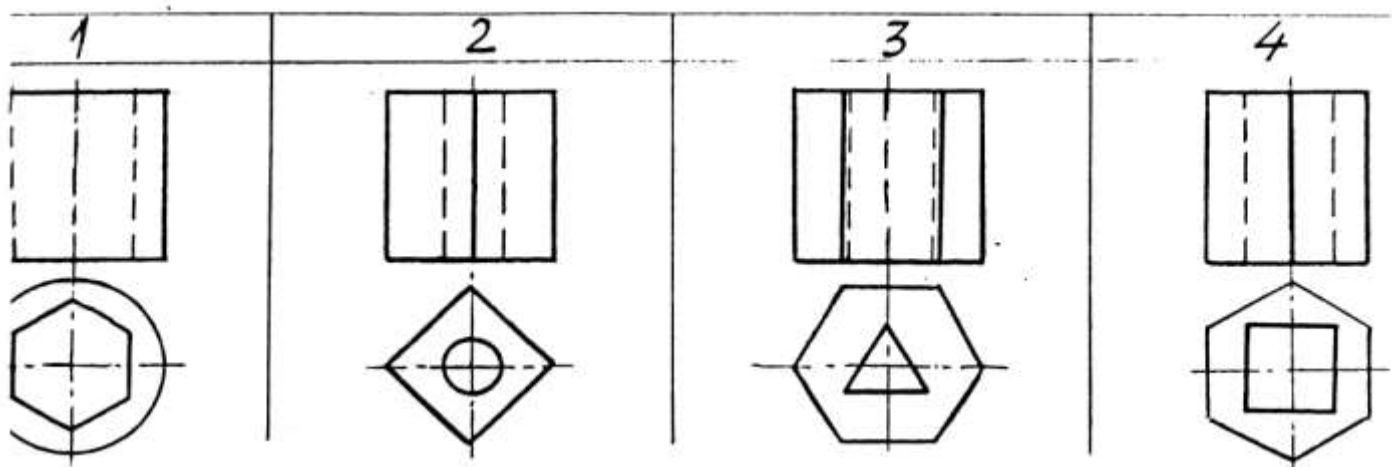
$$\frac{1}{16} h$$



I. Под каким номером находится изображение вида, снизу?



3. Под каким номером изображен профильный разрез?



4. Для какой детали при совмещении вида с фронтальным разрезом линия совмещения смещается в сторону разреза от осевой?



## Экзаменационные вопросы.

1. Форматы, их обозначения, размеры.
2. Масштабы. Определение. Обозначение на чертеже.
3. Линии. Типы линии, толщина, назначение.
4. Выносные элементы. Применение, обозначение.
5. Сечения. Определение, классификация. Обозначение на чертеже. Примеры.
6. Условности и упрощения, применяемые на чертежах. Примеры.
7. Разрезы. Определение, классификация, обозначение на чертеже. Примеры.
8. Виды. Определение, классификация, расположение на чертеже, обозначение.
9. Правила простановки угловых и линейных размеров на чертеже. Знаки уклона, конусности, диаметра, радиусных закруглений. Пример.
10. Аксонометрические проекции. Классификация. Расположение осей, коэффициенты искажения. Примеры.
11. Графическое обозначение на чертеже металлов и неметаллических материалов. Угол и шаг штриховки. Изображение узких сечений.
12. Прямоугольные аксонометрические проекции. Проекция окружностей в аксонометрии.
13. Графическое изображение и условности обозначения резьбы на чертежах (вал, отверстие, цилиндр, конус). Изображение нестандартных резьб. Примеры.
14. Рабочий чертеж. Оформление и содержание чертежа.
15. Ломаные и ступенчатые разрезы. Применение, обозначение, особенности выполнения.
16. Простановка на чертеже размеров фасок, однотипных, многочисленных элементов. Пример элементов симметричных изделий. Примеры.
17. Постановка на чертеже размеров отверстий (сквозных, ступенчатых, глухих)
18. Стандартные и нестандартные резьбы. Параметры резьбы, условное обозначение на чертеже.
19. Сварные соединения. Графическое и условное обозначение на чертеже.
20. Способы простановки размеров на чертеже.
21. Графическое изображение и условное обозначение шпоночных соединений. Примеры.
22. Основная надпись. Форматы, расположение на чертеже, заполнение. Рамка чертежа.
23. Графическое изображение и условное обозначение болтов, гаек, шпилек.
24. Изображение резьбовых соединений. Примеры.
25. Обозначение на чертеже паяных и клееных соединений.
26. Графическое изображение и условное обозначение шлицевых соединений. Примеры.

## Вопросы для зачета

1. Оформление чертежа. Масштаб, формат, линия чертежа, шрифт.
2. Сопряжения. Виды. Построение трех видов по наглядному изображению.
3. Простые разрезы. Построение третьего вида и выполнение горизонтального, фронтального и профильного разрезов. Совмещение вида с разрезом.
4. Сложные разрезы: ступенчатый и ломаный разрезы
5. Аксонометрия детали с вырезом одной четверти.
6. Разъемные соединения.
7. Резьбы. Изображение и обозначение резьбы.
8. Резьбовые соединения.
9. Неразъемные соединения: соединение сваркой, соединение пайкой и склеиванием.
10. Выполнение эскиза детали «Вал», особенности выполнения и нанесения размеров на
11. Особенности простановки размеров на чертеже литой детали.
12. Сборочный чертеж.
13. Спецификация.
14. Чтение чертежа.
15. Правила выполнения эскизов по чертежу общего вида.
16. Сечение. Определение. Классификация.

## 14. Образовательные технологии

В рамках учебного курса предусмотрено:

1. Чтение лекций (2 семестр-16 часов), с применением мультимедийных технологий.
2. Проведение практических занятий: (2 семестр-32 часа; 3 семестр-32 часа; 4 семестр-32 часа), в том числе 20% из них - в компьютерном зале с использованием графического редактора «Компас-график» и построение 3- D, соответствующим приложением графического редактора.
3. В третьем семестре студент выполняет самостоятельно расчетно-графическую работу.
4. Отчет по расчетно-графической работе выполняется письменно по индивидуальному заданию.
5. На последнем практическом занятии проводится зачет и ставится при наличии сданных модулей и зачетных РГР.

При преподавании инженерной графике следует иметь в виду, что полное овладение чертежом, как средством выражения мысли конструктора и как производственным документом осуществляется на протяжении всего процесса обучения студентов в вузе. Знания и навыки, полученные в курсе инженерной графики используются и совершенствуются в процессе изучения других общеинженерных и специальных дисциплин, при выполнении курсовых и выпускных работ. Инженерная графика является первой ступенью обучения студентов правилам выполнения и оформления конструкторской документации. По окончании курса студенты должны уметь свободно выполнять и читать чертежи, а также пользоваться различными стандартами и другой справочной литературой.

## 15. Перечень учебно-методического обеспечения для обучающихся по дисциплине

**Печатные и электронные издания:**

1. Чекмарев А.А. Начертательная геометрия и черчение: Учебник-4-е изд. перераб. и доп. М.: Высшее образование, 2008-471 с. Экземпляры всего: 20
2. Горельская Л.В. Инженерная графика [Электронный ресурс]: учебное пособие по курсу «Инженерная графика»/ Горельская Л.В., Кострюков А.В., Павлов С.И.— Электрон.текстовые данные.— Оренбург: Оренбургский государственный университет, ЭБС АСВ, 2011.— 183 с.— Режим доступа: <http://www.iprbookshop.ru/21592.html>.— ЭБС «IPRbooks»
3. Конюкова О.Л. Инженерная графика [Электронный ресурс]: учебное пособие/ Конюкова О.Л.— Электрон.текстовые данные.— Новосибирск: Сибирский государственный университет телекоммуникаций и информатики, 2014.— 101 с.— Режим доступа: <http://www.iprbookshop.ru/54783.html>.— ЭБС «IPRbooks»
4. Королев Ю.И. Инженерная графика. Учебник для вузов СПб.: Питер,(2013, 2011)-464с. Экземпляры всего: 3
5. Государственные стандарты. Единая система конструкторской документации. ГОСТ 2.104-68; 2.301-68; 2.302-68; 2.303-68; 2.304-84; 2.305-68; 2.306-68; 2.307-68; 2.311-68; 2.317-68 (5 экз.)
6. Ваншина Е.А. 2D-моделирование в системе КОМПАС [Электронный ресурс]: методические указания к практическим занятиям по дисциплине «Компьютерная графика»/ Ваншина Е.А., Егорова М.А.— Электрон.текстовые данные.— Оренбург: Оренбургский государственный университет, ЭБС АСВ, 2010.— 88 с.— Режим доступа: <http://www.iprbookshop.ru/21557.html>.— ЭБС «IPRbooks», по паролю.

#### **Методические указания**

7. Морозова Т.П. Изображения. Методические указания./ Т.П. Морозова, И.А. Чельшева. Саратов, Саратов. гос. техн. ун-т, 2014. 18 с. Электронный аналог печатного издания. - Режим доступа:<http://techn.sstu.ru/new/SubjectFGOS/InsertStatistika.aspx?IdResurs=31431&rashirenienie=pdf>
8. Морозова Т.П. Резьбы. Резьбовые соединения/ Морозова Т.П., Пономарева Г.П., Чельшева И.А. Методические указания к выполнению практических работ по курсу «Инженерная графика». – Энгельс: Изд-во ЭТИ (филиал) СГТУ имени Гагарина Ю.А., 2014. – 32 с. Электронный аналог печатного издания. - Режим доступа:<http://techn.sstu.ru/new/SubjectFGOS/InsertStatistika.aspx?IdResurs=35498&rashirenienie=pdf>
9. Пономарева Г.П. Вал. Штуцер. Методические указания/ Г.П. Пономарева, В.И. Надеждин, Н.А. Николаева. Саратов, Саратов. гос. техн. ун-т, 2010, 25 с. Электронный аналог печатного издания. - Режим доступа:<http://techn.sstu.ru/new/SubjectFGOS/InsertStatistika.aspx?IdResurs=33163&rashirenienie=pdf>
10. Надеждин В.И. Простые разрезы. Методические указания/ В.И. Надеждин, Г.П. Пономарева. Энгельс: Изд-во ЭТИ (филиал) СГТУ имени Гагарина Ю.А., 2014. – 22 с. Электронный аналог печатного издания. - Режим доступа:Николаева Н.А. Сложные разрезы. Методические указания/ Н.А. Николаева, В.И. Надеждин, Н.А. Саратов, Саратов. гос. техн. ун-т, 2006, 14 с. Электронный аналог печатного издания. - Режим доступа:<http://techn.sstu.ru/new/SubjectFGOS/InsertStatistika.aspx?IdResurs=31432&rashirenienie=pdf>
11. Морозова Т.П. Разработка сборочных чертежей и спецификации: Методические рекомендации к выполнению практических работ по курсу «Инженерная графика»/ Т.П. Морозова, И.А. Чельшева, – Энгельс: Изд-во ЭТИ (филиал) СГТУ имени Гагарина Ю.А., 2016. – 28 с. Электронный аналог печатного издания. - Режим доступа: <http://techn.sstu.ru/new/SubjectFGOS/InsertStatistika.aspx?IdResurs=34630&rashirenienie=pdf>

#### **Интернет ресурсы**

Институт имеет компьютерный класс с доступом к глобальной сети интернет, с установленной системой автоматизированного проектирования КОМПАС- график, операционные системы Windows, стандартные офисные программы, электронные версии

учебников, пособий, методических разработок, указаний и рекомендаций по всем видам учебной работы, предусмотренной рабочей программой, находящийся в свободном доступе для студентов, обучающихся в ВУЗе.

Федеральный портал: <http://www.edu.ru/>

Научная электронная библиотека <http://elibrary.ru>

Журнал «САПР и графика». <http://www.sapr.ru/>

Каталог ГОСТ <https://internet-law.ru/gosts/>

### **Источники ИОС**

Материалы для успешного освоения дисциплины представлены в иос института:

<http://techn.sstu.ru/new/SubjectFGOS/Default.aspx?kod=815>

## **16. Материально-техническое обеспечение**

### **Учебная аудитория для проведения занятий лекционного типа**

Укомплектована специализированной мебелью и техническими средствами обучения: 20 рабочих мест обучающихся; рабочее место преподавателя; классная доска; чертежные доски; набор чертежных инструментов; маркеры, стенды, модели, плакаты.

**Учебная аудитория для проведения занятий практического типа, выполнения курсовых работ, текущего контроля и промежуточной аттестации, групповых и индивидуальных консультаций**

Укомплектована специализированной мебелью и техническими средствами обучения: 20 рабочих мест обучающихся; рабочее место преподавателя; классная доска; чертежные доски; набор чертежных инструментов; маркеры, стенды, модели, плакаты.

Рабочую программу составил: 21г. / \_\_\_\_\_ / Челышева И.А.

## **17. Дополнения и изменения в рабочей программе**

Рабочая программа пересмотрена на заседании кафедры  
« \_\_\_\_\_ » \_\_\_\_\_ 20 \_\_\_\_ года, протокол № \_\_\_\_\_

Зав. кафедрой \_\_\_\_\_ / \_\_\_\_\_ /

Внесенные изменения утверждены на заседании УМКС/УМКН

« \_\_\_\_\_ » \_\_\_\_\_ 20 \_\_\_\_ года, протокол № \_\_\_\_\_

Председатель УМКС/УМКН \_\_\_\_\_ / \_\_\_\_\_ /