

Энгельсский технологический институт (филиал) федерального государственного
бюджетного образовательного учреждения
высшего образования
«Саратовский государственный технический университет
имени Гагарина Ю.А.»

Кафедра «Оборудование и технологии обработки материалов»

Оценочные материалы по дисциплине
«Б.1.1.12 Инженерная и компьютерная графика»

направления подготовки
21.03.01 «Нефтегазовое дело»

Профиль «Эксплуатация и обслуживание технологических объектов нефтегазового
производства»

Энгельс 2023

1. Перечень компетенций и уровни их сформированности по дисциплинам (модулям), практикам в процессе освоения ОПОП ВО

В процессе освоения образовательной программы у обучающегося в ходе изучения дисциплины «Инженерная и компьютерная графика» должна сформироваться компетенция УК-2.

Критерии определения сформированности компетенций на различных уровнях их формирования

Индекс компетенции	Содержание компетенции
УК-2	Способен определять круг задач в рамках поставленной цели и выбирать оптимальные способы их решения, исходя из действующих правовых норм, имеющихся ресурсов и ограничений

Код и наименование индикатора достижения компетенции	Виды занятий для формирования компетенции	Оценочные средства для оценки уровня сформированности компетенции
ИД-6 _{УК-2} Разрабатывает конструкторскую документацию с использованием систем графического проектирования в соответствии с требованиями ЕСКД	лекции, практические занятия, самостоятельная работа	Устный опрос, решение задач, вопросы для проведения зачета, тестовые задания

Уровни освоения компетенции

Уровень освоения компетенции	Критерии оценивания
Продвинутый (отлично)	<p>Знает: правила оформления чертежей по ЕСКД; способы соединения деталей, правила изображения и обозначения резьбы; правила построения и оформления чертежей, сварных и др. соединений деталей машин и инженерных сооружений; основные виды проектно-конструкторской документации на стадиях разработки проекта (чертеж общего вида сборочной единицы, сборочный чертеж, спецификация, чертежи деталей) и правила их оформления с соблюдением стандартов; средства компьютерной графики.</p> <p>Умеет: выполнять чертежи в соответствии со стандартными правилами их оформления и свободно читать их; строить изображения и соединения деталей, изображать и обозначать резьбу; выполнять рабочие чертежи и эскизы деталей, изображать сборочные чертежи изделий; пользоваться справочной литературой; использовать системы графического проектирования для создания</p>

	<p>проектно-конструкторской документации.</p> <p>Владеет: методами использования знания принципов работы конструкции, условий монтажа и технологии их производства при изучении общетехнических и специальных дисциплин; методами конструирования деталей машин и механизмов с учётом условий производственной технологии; методами осуществления технического контроля, разработки технической документации в условиях действующего производства; навыками грамотного и профессионального применения средств компьютерной графики.</p>
Повышенный (хорошо)	<p>Знает: в достаточной степени методику построения способом прямоугольного проецирования изображений точки, прямой, плоскости, простого и составного геометрического тела, и отображения на чертеже их взаимного положения в пространстве; в достаточной степени методы решения позиционных и метрических задач, способы преобразования чертежа; способы образования кривых линий и поверхностей; методы построения проекций плоских сечений и линий пересечения поверхностей геометрических тел.</p> <p>Умеет: в достаточной степени использовать способы построения изображений (чертежей) пространственных фигур на плоскости; находить способы решения и исследования пространственных задач при помощи изображений; выполнять чертежи в достаточной степени соответствия со стандартными правилами их оформления и в достаточной степени свободно может читать их; в достаточной степени использует системы автоматизированного проектирования и черчения для создания проектно-конструкторской документации.</p> <p>Владеет: в достаточной степени развитым пространственным представлением; в достаточной степени развитыми навыками логического мышления, позволяющими грамотно пользоваться языком чертежа, как в традиционном «ручном», так и в компьютерном исполнении; в достаточной степени алгоритмами решения задач, связанных с формой и взаимным расположением пространственных фигур.</p>
Пороговый (базовый) (удовлетворительно)	<p>Знает: частично методику построения способом прямоугольного проецирования изображений точки, прямой, плоскости, простого и составного геометрического тела, и отображения на чертеже их взаимного положения в пространстве; частично методы решения позиционных и метрических задач, способы преобразования чертежа; частично способы образования кривых линий и поверхностей; частично методы построения проекций плоских сечений и линий пересечения поверхностей геометрических тел.</p> <p>Умеет: частично использовать способы построения изображений (чертежей) пространственных фигур на плоскости; находить способы решения и</p>

	<p>исследования пространственных задач при помощи изображений; выполнять чертежи в частичной степени соответствия со стандартными правилами их оформления и может читать их; частично использует системы автоматизированного проектирования и черчения для создания проектно-конструкторской документации.</p> <p>Владеет:</p> <p>частично развитым пространственным представлением; частично развитыми навыками логического мышления, позволяющими грамотно пользоваться языком чертежа, как в традиционном «ручном», так и в компьютерном исполнении; частично алгоритмами решения задач, связанных с формой и взаимным расположением пространственных фигур.</p>
--	--

2. Методические, оценочные материалы и средства, определяющие процедуры оценивания сформированности компетенций (элементов компетенций) в процессе освоения ОПОП ВО

2.1 Оценочные средства для текущего контроля¹

Вопросы для устного опроса

Тема 1. Проекционное черчение.

1. Оформление чертежа. Форматы, масштабы, линии чертежа, шрифты чертежные.
2. Виды. Классификация. Обозначение и расположение на чертеже.
3. Условности и упрощения, применяемые при вычерчивании видов. Выносные элементы.
4. Разрезы. Классификация.
5. Простые разрезы. Обозначение и расположение на чертеже.
6. Совмещение видов и разрезов на чертеже.
7. Сложные разрезы. Обозначение и расположение на чертеже.
8. Аксонометрические проекции. Классификация.
9. Сечения. Классификация. Обозначение и расположение на чертеже.
10. Условности и упрощения, применяемые при вычерчивании сечений.

Тема 2. Резьба. Резьбовые изделия.

1. Понятие резьбы.
2. Классификация резьб.
3. Изображение наружной резьбы.
4. Изображение резьбы в отверстии.
5. Изображение резьбового соединения.
6. Типы резьб. Обозначение резьбы на чертеже.
7. Стандартные крепежные изделия. Обозначения.
8. Конструктивное и упрощенное изображение резьбовых соединений на чертеже.

¹ Перечень оценочных средств, рекомендованных к использованию при формировании оценочных материалов представлены в Приложении 2.

9. Разъемные соединения. Классификация. Шпоночные и шлицевые соединения.
10. Неразъемные соединения. Классификация. Обозначения.

Тема 3. Эскизирование.

1. Эскиз. Порядок выполнения эскизов.
2. Эскизирование деталей, образованных поверхностями вращения.
3. Особенности эскизирования деталей типа «вал».
4. Особенности простановки размеров на эскизе вала.
5. Особенности эскизирования деталей типа «штуцер».
6. Особенности простановки размеров на эскизе штуцера.
7. Особенности эскизирования зубчатых колес.
8. Особенности простановки размеров на эскизе зубчатого колеса.
9. Особенности эскизирования литых деталей.
10. Рациональная простановка размеров на эскизах литых деталей.

Тема 4. Виды конструкторской документации.

1. Виды и содержание конструкторской документации.
2. Сборочный чертеж. Содержание.
3. Упрощения, применяемые при вычерчивании сборочных чертежей.
4. Особенности простановки позиций.
5. Спецификация. Содержание. Особенности заполнения.
6. Чертеж общего вида. Содержание.
7. Упрощения, применяемые при вычерчивании чертежей общего вида.
8. Особенности простановки позиций.
9. Таблица составных частей. Содержание. Особенности заполнения.

Тема 5. Возможности графических редакторов при выполнении конструкторской документации.

1. Интерфейс графического редактора «Компас 3-D».
2. Командная строка. Компактная панель.
3. Инструментальные панели.
4. Строка состояния.
5. Инструментальная панель «геометрия».
6. Инструментальная панель «размеры».
7. Инструментальная панель «редактирование».
8. Инструментальная панель «обозначения».
9. Инструментальная панель «измерения».
10. Прикладные библиотеки 2 - D.
11. Особенности работы с конструкторской библиотекой.

Тема 6. 3-D моделирование и сборка.

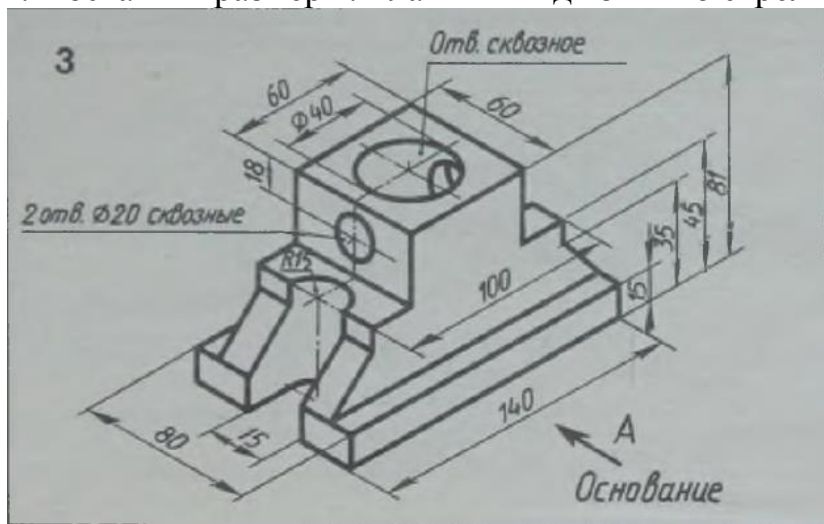
1. Особенности твердотельного моделирования в графическом редакторе «Компас-3D».
2. Инструментальная панель «элементы тела».
3. Инструментальная панель «вспомогательная геометрия».
4. Инструментальная панель «размеры».
5. Инструментальная панель «элементы листового тела».
6. Прикладные библиотеки 3 - D.
7. Создание чертежа с модели.

8. Особенности выполнения сборки в графическом редакторе «Компас-3D».
9. Сопряжения и проверка соударений.
10. Создание спецификации.

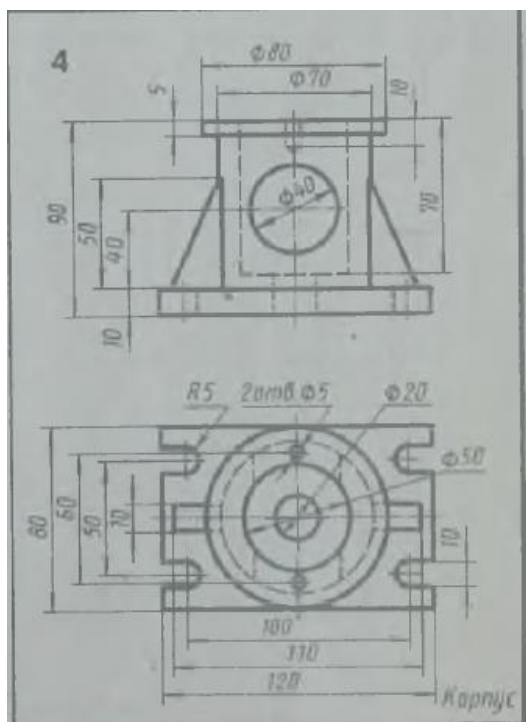
Практические задания для текущего контроля

Тема 1. Проекционное черчение.

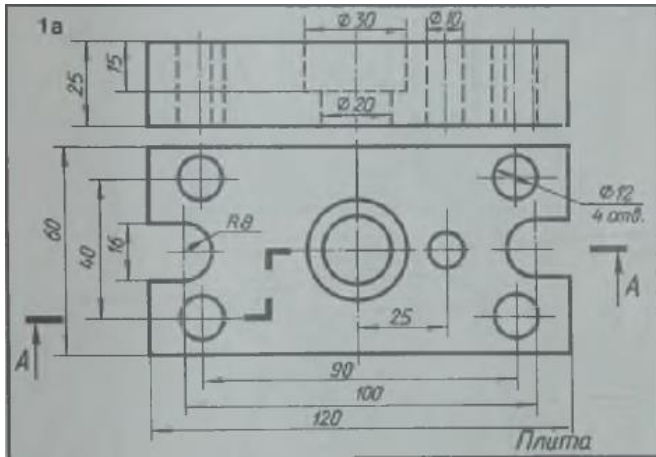
Задание 1. По имеющемуся наглядному изображению начертить три вида детали. Поставить размеры. Главный вид взять по стрелке А.



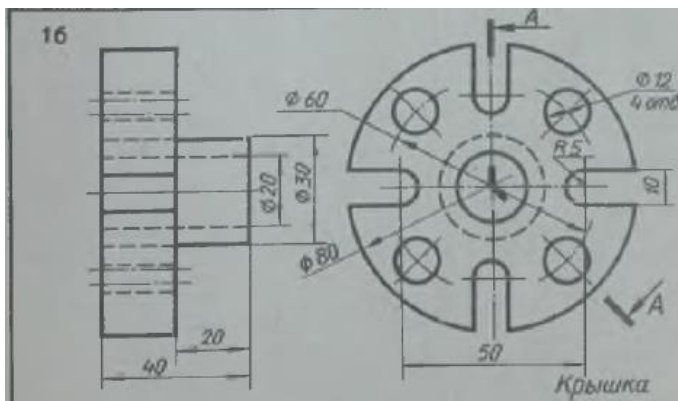
Задание 2. По двум имеющимся видам построить третий. Выполнить необходимые разрезы. Поставить размеры.



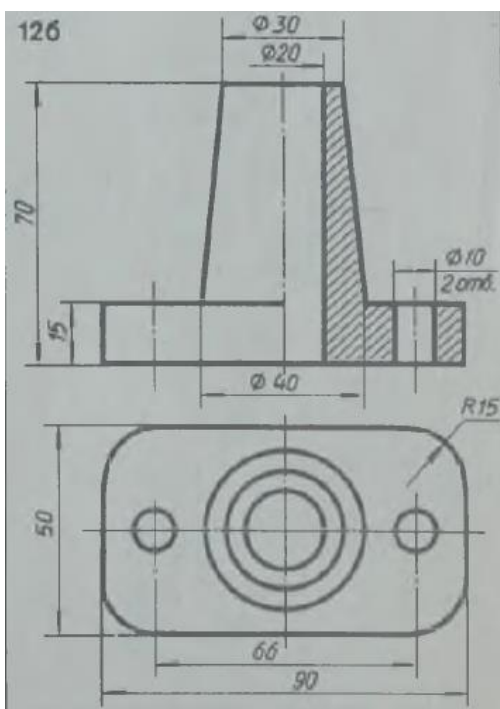
Задание 3. Перечертить два вида деталей. Выполнить указанный разрез. Проставить размеры.



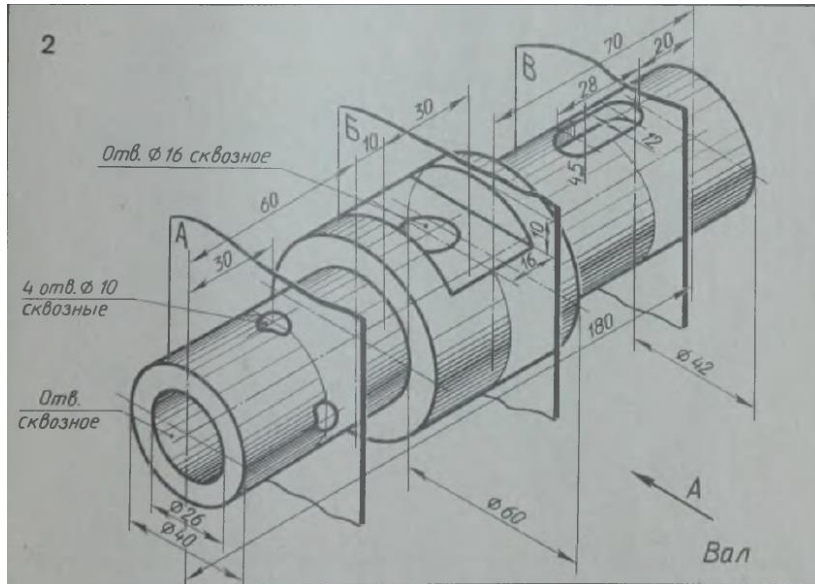
Задание 4. Перечертить два вида деталей. Выполнить указанный разрез. Проставить размеры.



Задание 5. По двум проекциям детали выполнить изометрическую проекцию детали с вырезом $\frac{1}{4}$ части.

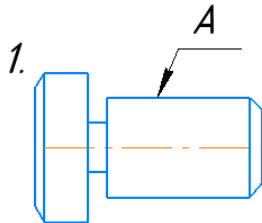


Задание 6. Начертить главный вид вала, взяв направление взгляда по стрелке А. Выполнить три сечения. Сечение плоскостью А расположить на продолжении следа секущей плоскости. Сечение плоскостью В – на свободном месте чертежа. Сечение плоскостью В – наложенным.



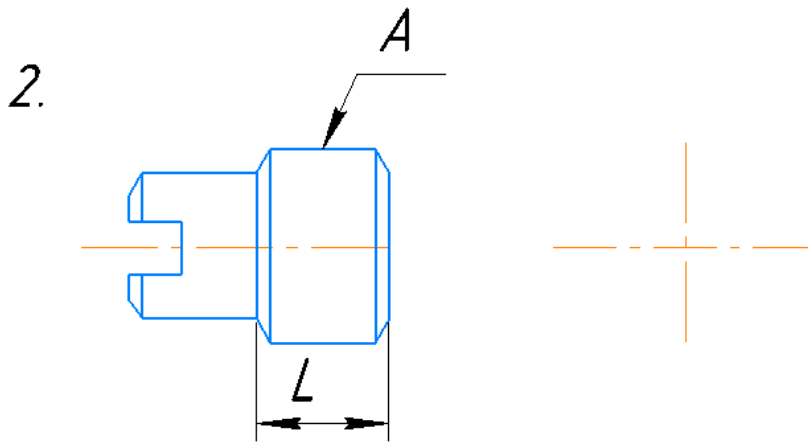
Тема 2. Резьба. Резьбовые изделия.

Задание 1.



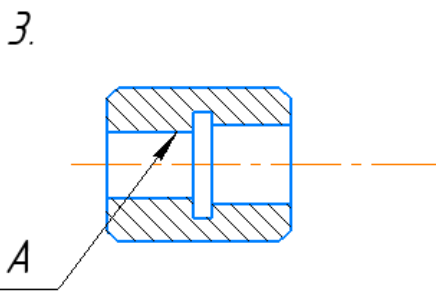
Дочертить условное изображение резьбы на поверхности А

Задание 2.



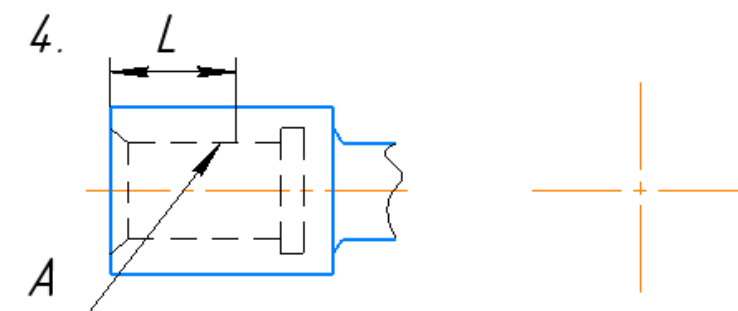
Дочертить условное изображение резьбы на поверхности, отмеченной A (M22x1,5), при длине нарезанной части L. Начертить вид слева. Обозначить резьбу.

Задание 3.



Дочертить условное изображение резьбы на поверхности A.

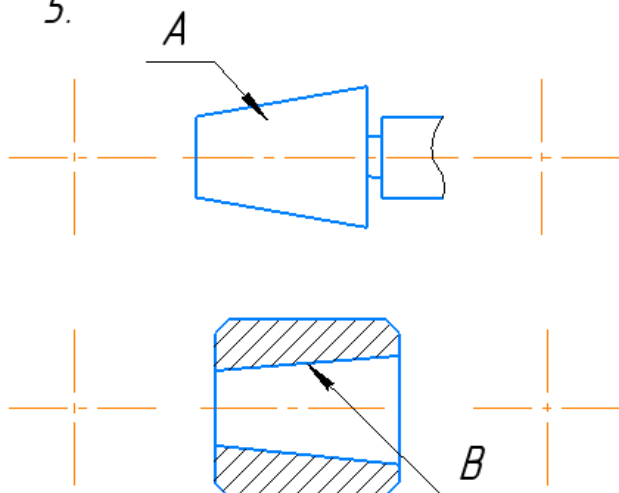
Задание 4.



Дочертить условное изображение резьбы на поверхности, отмеченной A (M14), при длине нарезанной части L. Начертить вид слева. Обозначить резьбу.

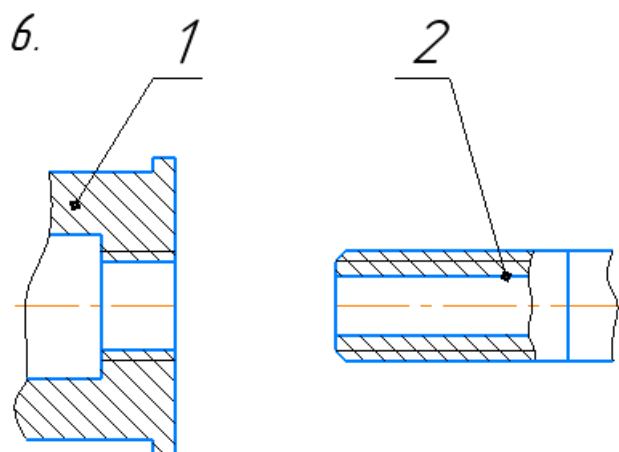
Задание 5.

5.



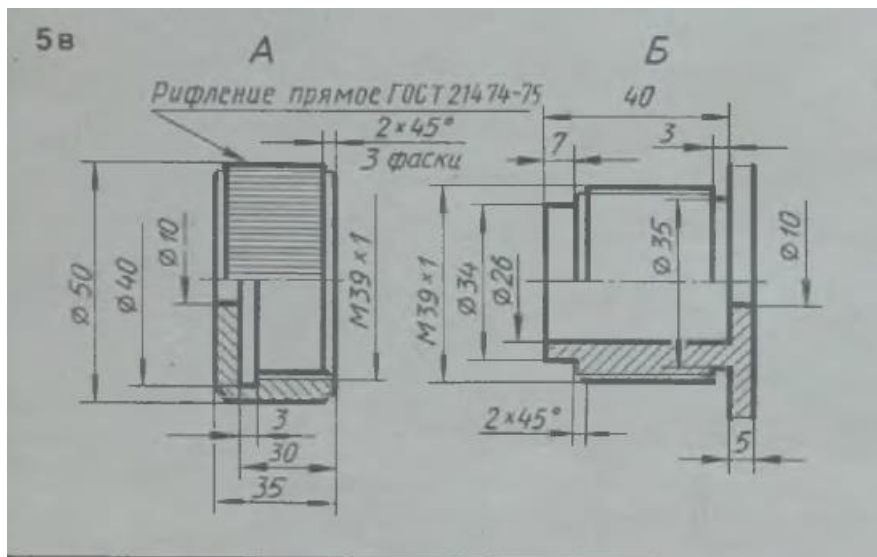
Дочертить условное изображение конической резьбы на стержне А и в отверстии В. Начертить виды слева и справа.

Задание 6.



Начертить соединение на резьбе деталей 1,2.

Задание 7. Начертить соединение данных деталей.



Тема 3. Эскизирование.

Задание 1. Выполнить с натуры эскиз детали типа «вал».

Задание 2. Выполнить с натуры эскиз детали типа «штуцер».

Задание 3. Выполнить с натуры эскиз детали типа «зубчатое колесо».

Задание 4. Выполнить с натуры эскиз литой детали.

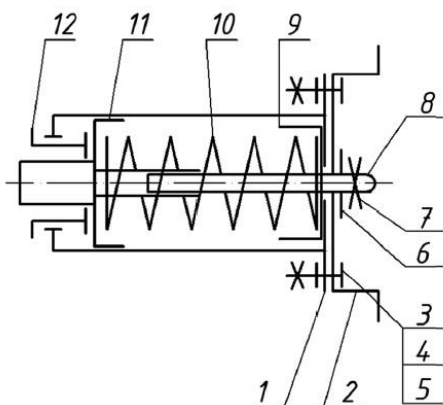
Задание 5. По индивидуальному заданию, выполнить с натуры эскизы нестандартных деталей сборочной единицы.

Тема 4. Виды конструкторской документации.

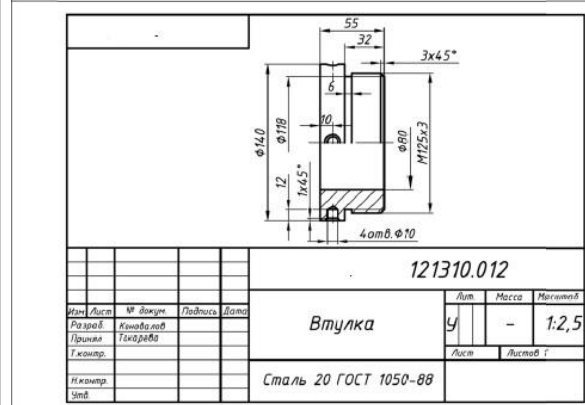
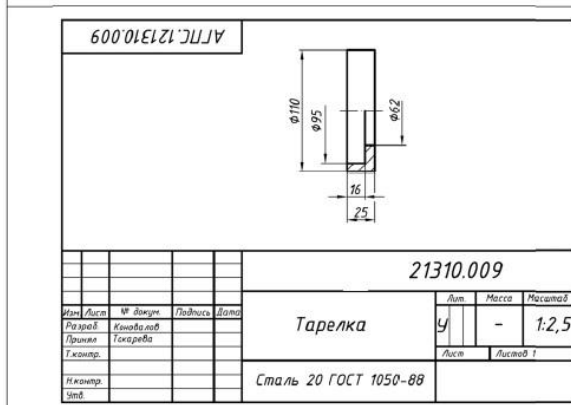
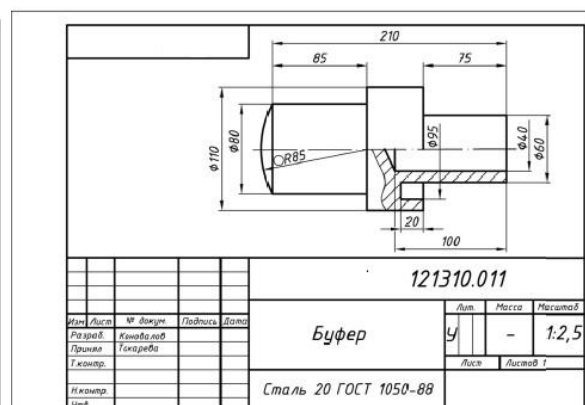
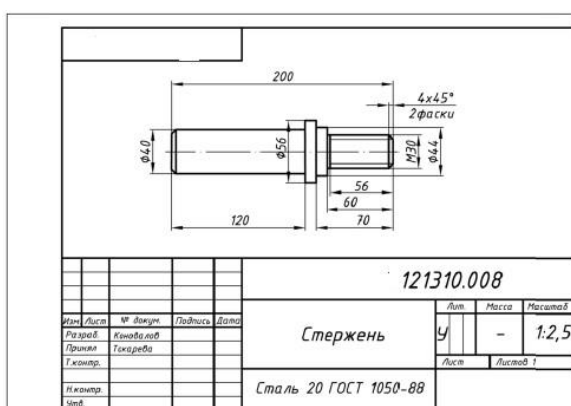
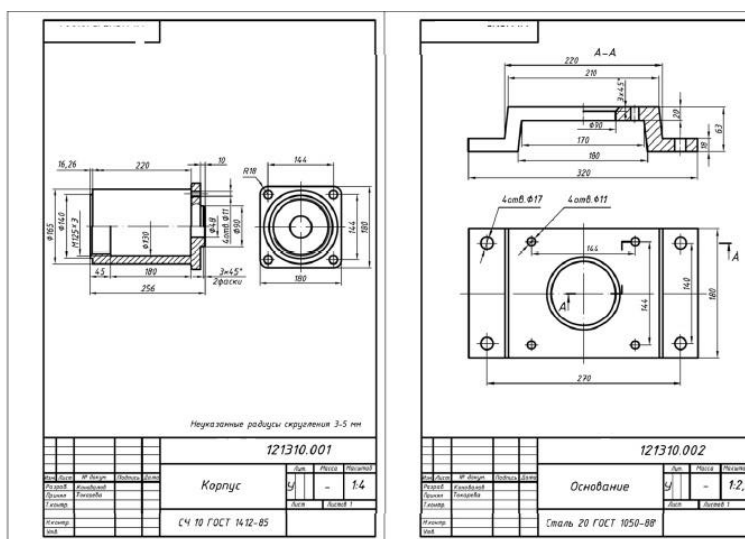
Задание 1. По выполненным ранее эскизам сборочной единицы составить спецификацию.

Задание 2. По выполненным ранее эскизам сборочной единицы вычертить сборочный чертеж.

Задание 3. По структурной схеме и имеющимся эскизам составить чертеж общего вида.



Структурная схема буфера

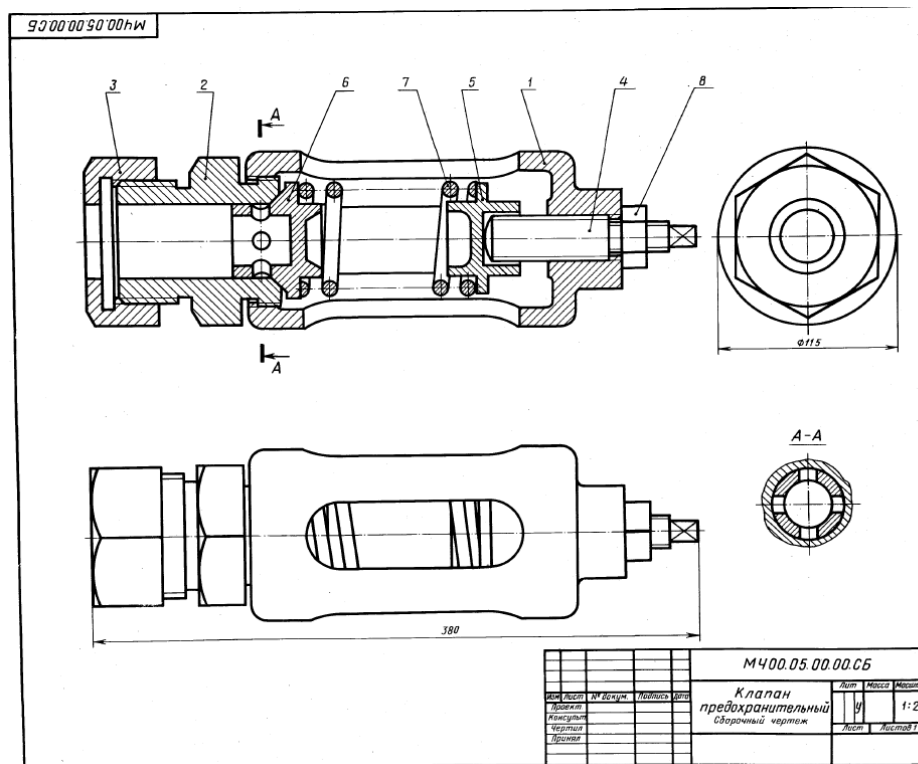


Задание 4. Заполнить таблицу составных частей.

Тема 5. Возможности графических редакторов при выполнении конструкторской документации.

Задание 1. Ознакомиться с инструментальными панелями графического редактора «Компас-3D», используя тренировочные задания.

Задание 2. По чертежу общего вида выполнить рабочие чертежи деталей поз. 1, 2, 3, 4, 5.



05. КЛАПАН ПРЕДОХРАНИТЕЛЬНЫЙ					
Формат	Лист	Поз.	Обозначение	Наименование	Кол.
A2			М400.05.00.00.СБ	Документация	
				Сборочный чертеж	
				Детали	
A3	1		М400.05.00.01	Корпус	1
A3	2		М400.05.00.02	Седло	1
A4	3		М400.05.00.03	Гайка	1
A4	4		М400.05.00.04	Винт	1
A4	5		М400.05.00.05	Опора	1
A4	6		М400.05.00.06	Клапан	1
A4	7		М400.05.00.07	Пружина	1
				Стандартные изделия	
				Гайка М24,5	1
				ГОСТ 6915-70	

Предохранительный клапан устанавливают в трубопроводах, системах управления и регулирования для сброса избыточного давления жидкостей или пара. Клапан регулируют на определенное давление винтом поз. 4, который фиксируется гайкой поз. 3.

При увеличении давления выше нормы жидкость или пар давит на клапан поз. 6, который, сжимая пружину поз. 7, перемещается вправо. При этом жидкость или пар выходит через отверстия клапана и корпуса поз. 1.

При падении давления жидкости или пара пружина перемещает клапан в исходное положение. Для обеспечения хорошей герметичности поверхность клапана притирается к седлу поз. 2.

Задание

Выполнить чертежи деталей поз. 1...7.
Материал деталей поз. 2, 3 — Отливка 15Л-1 ГОСТ 977-75, детали поз. 7 — Сталь 65Г ГОСТ 1050-74, детали поз. 1 — СЧ 15 ГОСТ 1412-79, детали поз. 4...6 — СБ ГОСТ 380-71.

Ответьте на вопросы:

1. На каких изображениях видна деталь поз. 7?
2. Какое назначение детали поз. 4?
3. Сколько отверстий в детали поз. 6?

Задание 3. Проставить размеры и выполнить необходимые надписи на чертежах.

Задание 4. Пользуясь прикладной конструкторской библиотекой, добавить в рабочие чертежи необходимые стандартные типовые элементы: проточки, канавки и т.д.

Задание 5. Заполнить основные надписи.

Тема 6. 3-D моделирование и сборка.

Задание 1. Ознакомиться с инструментальными панелями создания 3-D моделей графического редактора «Компас-3D».

Задание 2. По индивидуальному заданию выполнить модели нестандартных деталей из сборочной единицы (задание берется из темы 4 или 5).

Задание 3. Выполнить сборку нестандартных деталей, используя необходимые сопряжения.

Задание 4. Добавить в сборку стандартные крепежные элементы, используя прикладную библиотеку программы.

Задание 5. Выполнить чертеж сборочной единицы, используя возможность создания чертежа из имеющейся модели.

2.2 Оценочные средства для промежуточного контроля⁴

Вопросы к зачету 2 семестр

1. Форматы, их обозначения, размеры.
2. Масштабы. Определение. Обозначение на чертеже.

3. Линии. Типы линии, толщина, назначение.
4. Шрифты чертежные ГОСТ 2.304-81.
5. Основная надпись. ГОСТ 2.104-68
6. Выносные элементы. Применение, обозначение.
7. Основные положения простановки размеров: линейных, угловых. Примеры.
8. Простановка на чертеже размеров фасок, однотипных, многочисленных элементов. Пример элементов симметричных изделий. Примеры.
9. Постановка на чертеже размеров отверстий (сквозных, ступенчатых, глухих)
10. Правила простановки угловых и линейных размеров на чертеже. Знаки уклона, конусности, диаметра, радиусных закруглений. Пример.
11. Виды. Определение, классификация, расположение на чертеже, обозначение.
12. Условности и упрощения, применяемые при вычерчивании видов.
13. Выносные элементы. Расположение и обозначение на чертеже.
14. Разрезы. Определение, классификация, обозначение на чертеже. Примеры.
15. Простые разрезы. Определение, классификация расположение на чертеже.
16. Сложные разрезы. Определение, классификация расположение на чертеже.
17. Условности и упрощения, применяемые при вычерчивании разрезов.

Примеры.

18. Сечения. Определение, классификация. Обозначение на чертеже. Примеры.
19. Аксонометрические проекции. Классификация. Расположение осей, коэффициенты искажения. Примеры.
20. Прямоугольные аксонометрические проекции. Проекция окружностей в аксонометрии.
21. Графическое обозначение на чертеже металлов и неметаллических материалов. Угол и шаг штриховки.
22. Графическое изображение и условности обозначения наружной резьбы на чертежах.
23. Графическое изображение и условности обозначения внутренней резьбы на чертежах.
24. Графическое изображение и условности обозначения резьбового соединения на чертежах.
25. Изображение нестандартных резьб. Примеры.
26. Специальные резьбы. Особенности применения. Обозначения на чертеже.
27. Стандартные и нестандартные резьбы. Параметры резьбы, условное обозначение на чертеже.
28. Рабочий чертеж. Оформление и содержание чертежа.
29. Сварные соединения. Графическое и условное обозначение на чертеже.
30. Способы простановки размеров на чертеже.
31. Графическое изображение и условное обозначение шпоночных соединений.

Примеры.

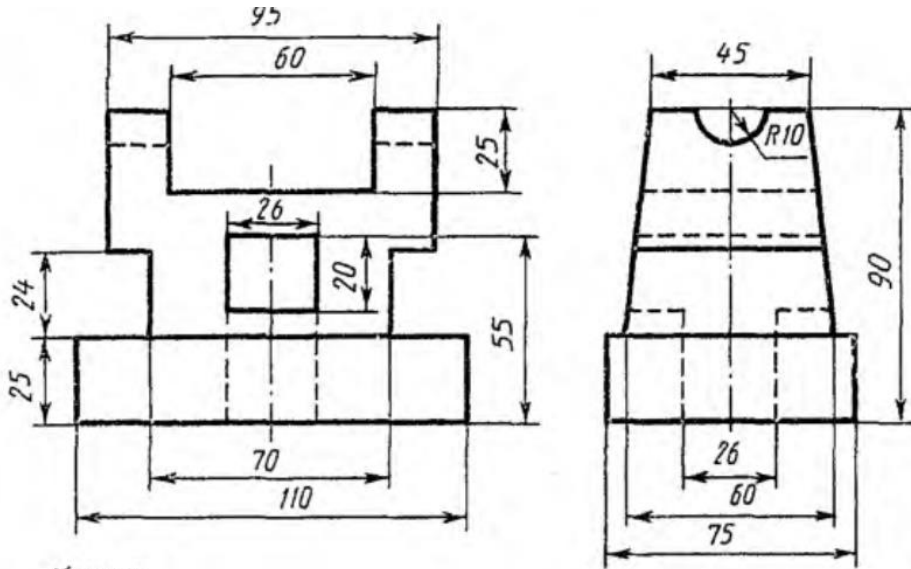
32. Графическое изображение и условное обозначение болтов, гаек, шпилек.
33. Изображение резьбовых соединений. Примеры.
34. Обозначение на чертеже паяных и клееных соединений.
35. Графическое изображение и условное обозначение шлицевых соединений.

Примеры.

Практические задания для проведения зачета 2 семестр

Задание 1

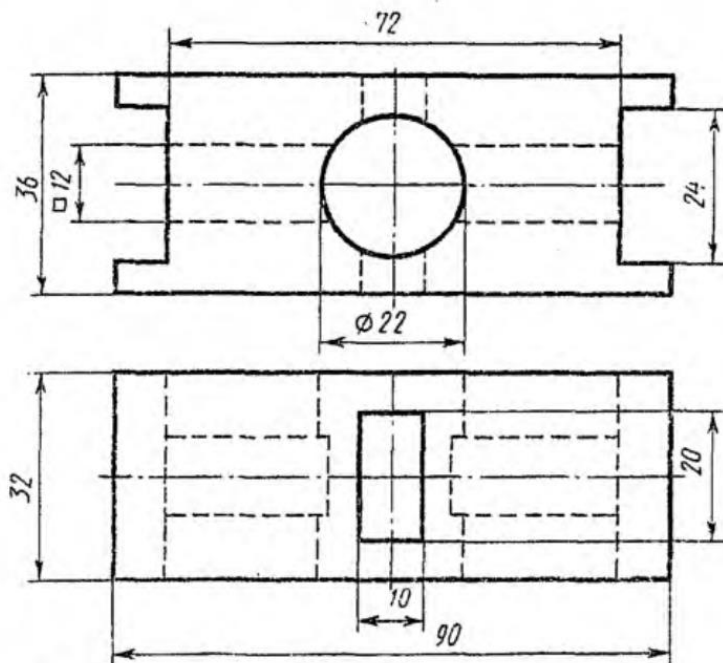
По двум проекциям построить третью и выполнить необходимые разрезы. Проставить размеры.



Корпус

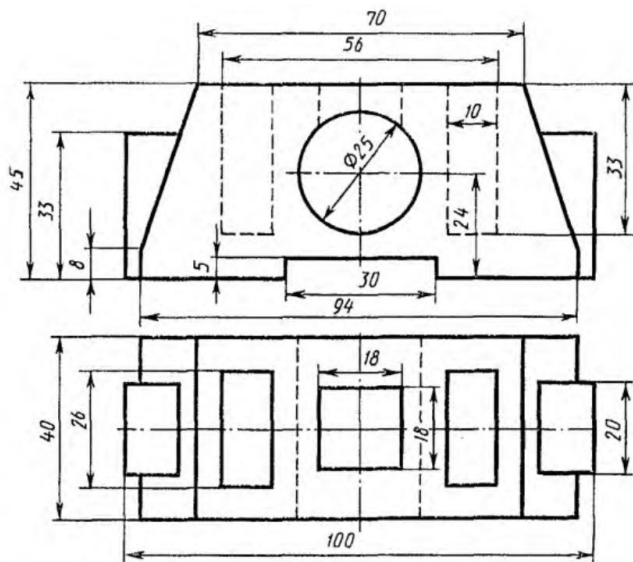
Задание 2

По двум проекциям построить третью и выполнить необходимые разрезы. Проставить размеры.



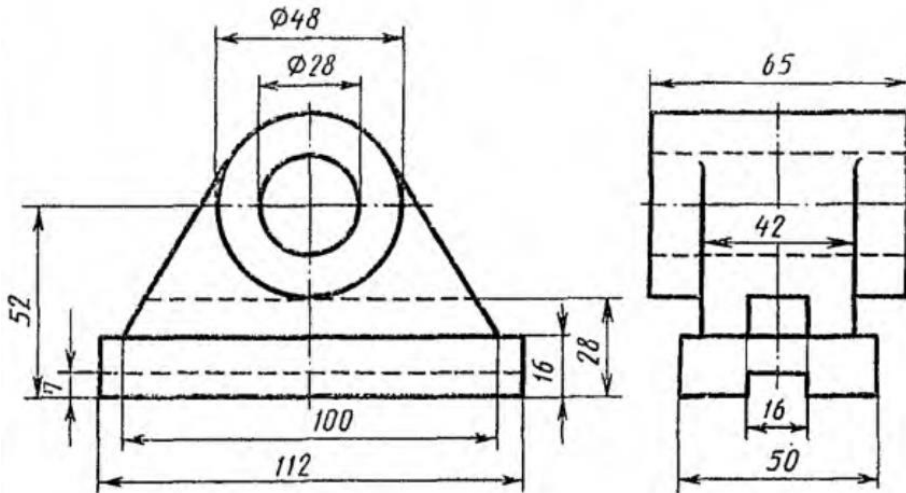
Задание 3

По двум проекциям построить третью и выполнить необходимые разрезы. Проставить размеры.



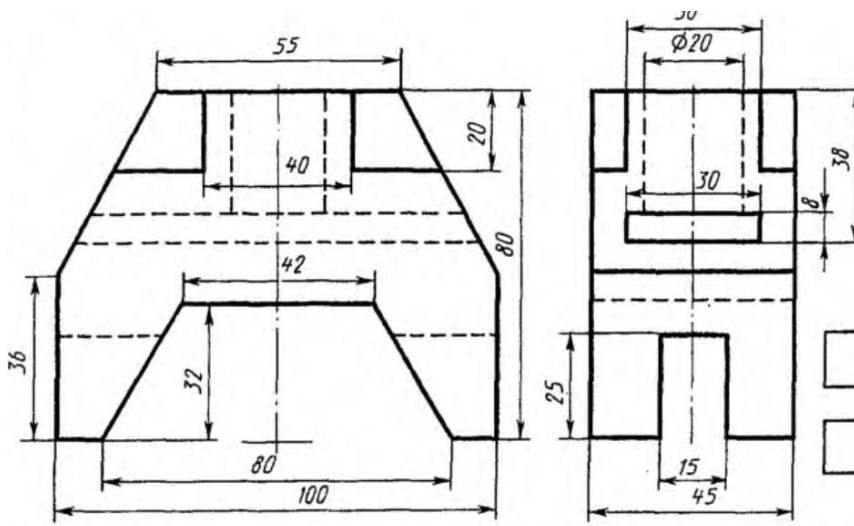
Задание 4

По двум проекциям построить третью и выполнить необходимые разрезы. Проставить размеры.



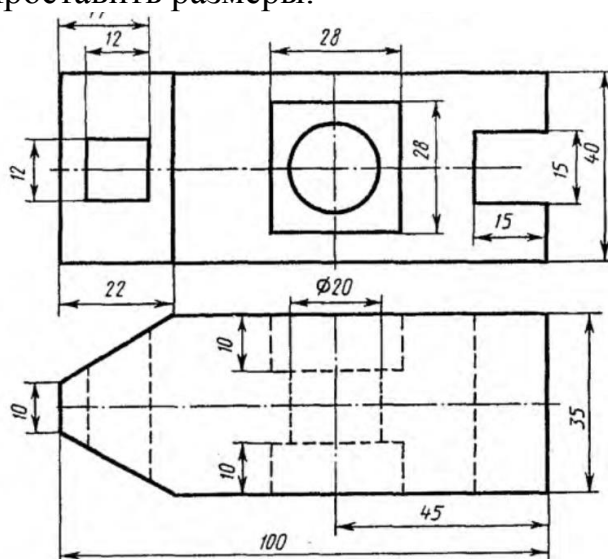
Задание 5

По двум проекциям построить третью и выполнить необходимые разрезы. Проставить размеры.



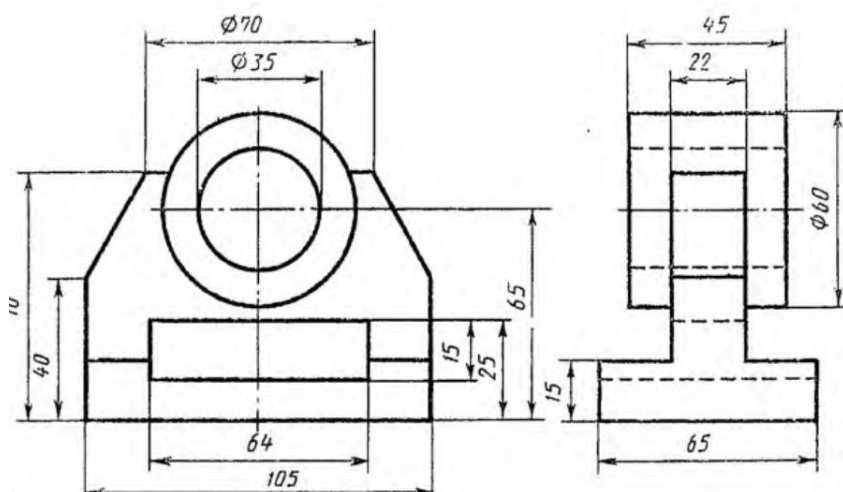
Задание 6

По двум проекциям построить третью и выполнить необходимые разрезы.
Проставить размеры.



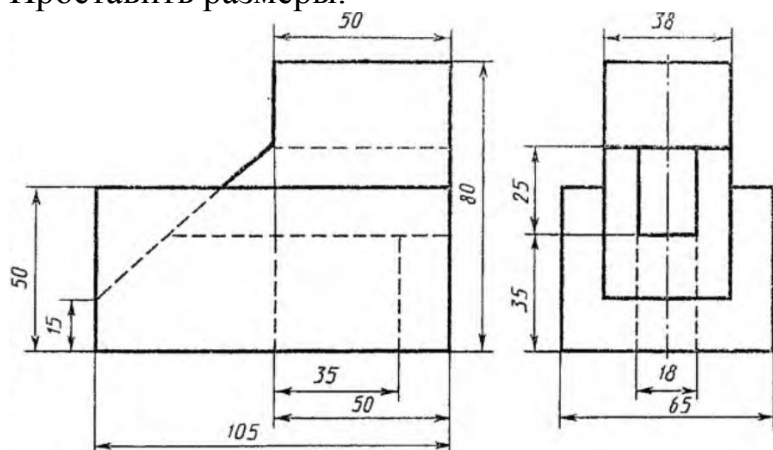
Задание 7

По двум проекциям построить третью и выполнить необходимые разрезы.
Проставить размеры.



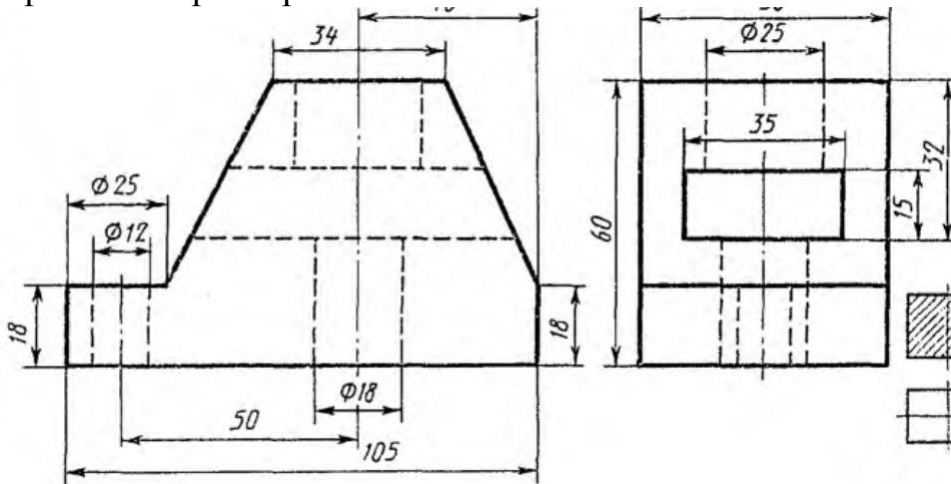
Задание 8

По двум проекциям построить третью и выполнить необходимые разрезы.
Проставить размеры.



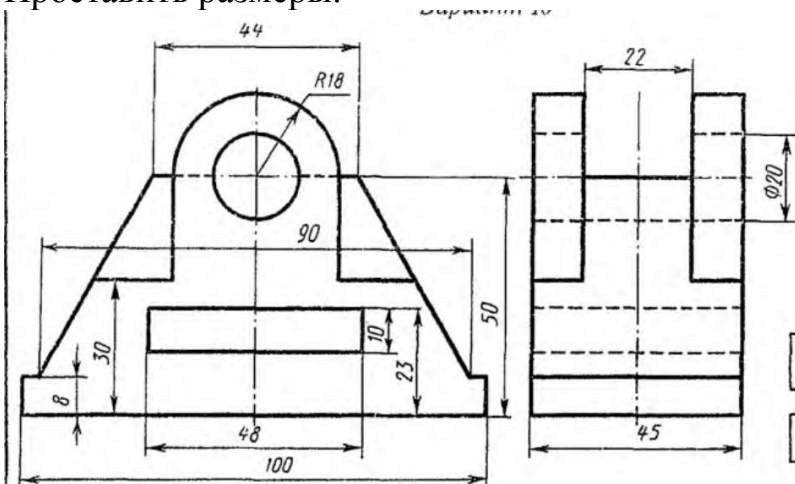
Задание 9

По двум проекциям построить третью и выполнить необходимые разрезы. Проставить размеры.



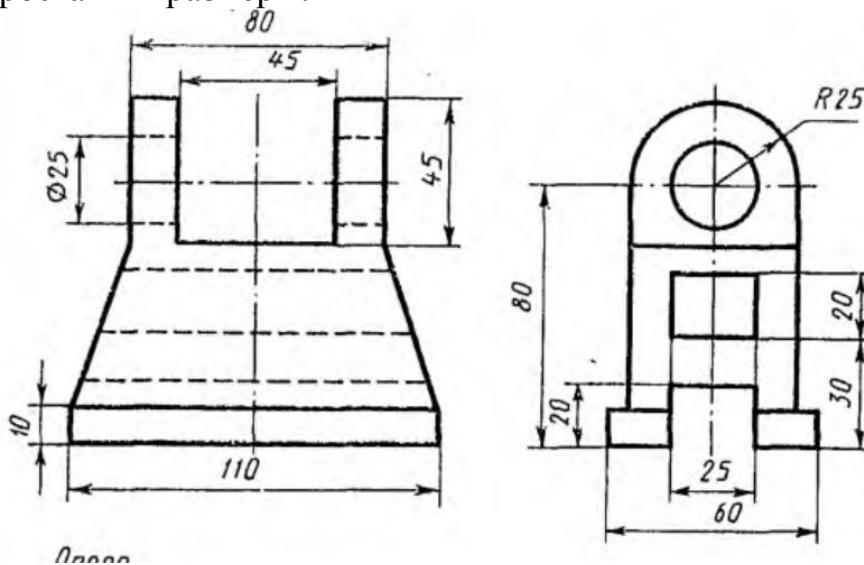
Задание 10

По двум проекциям построить третью и выполнить необходимые разрезы. Проставить размеры.



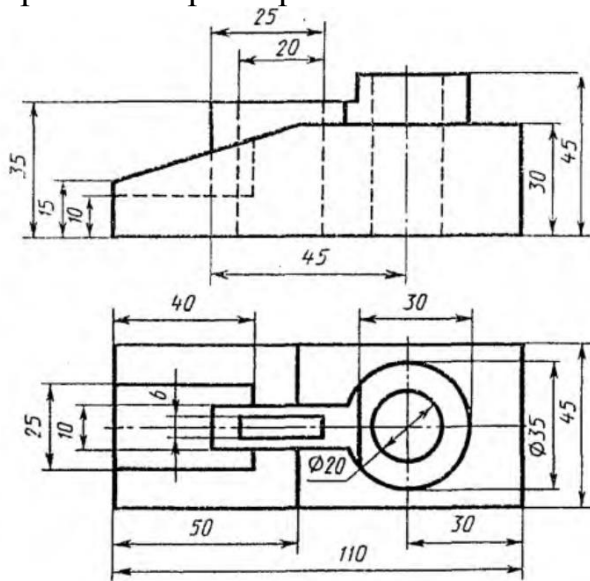
Задание 11

По двум проекциям построить третью и выполнить необходимые разрезы. Проставить размеры.



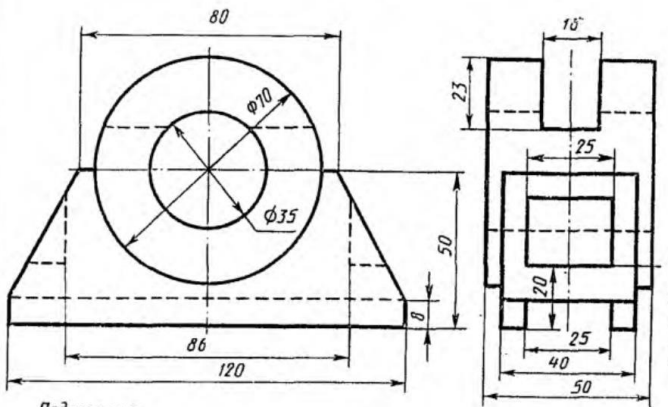
Задание 12

По двум проекциям построить третью и выполнить необходимые разрезы.
Проставить размеры.



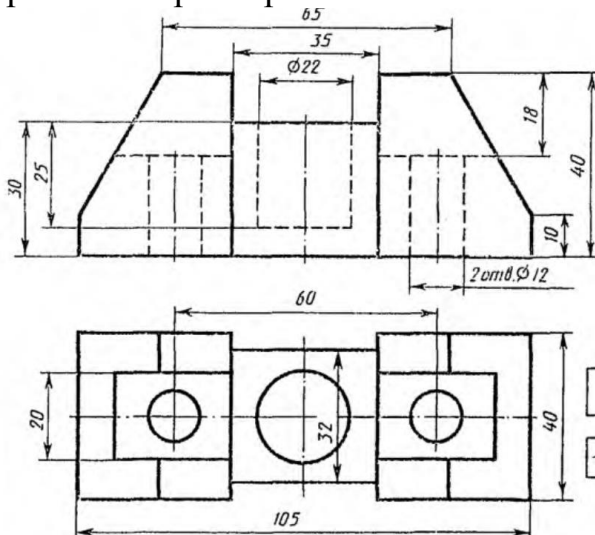
Задание 13

По двум проекциям построить третью и выполнить необходимые разрезы.
Проставить размеры.



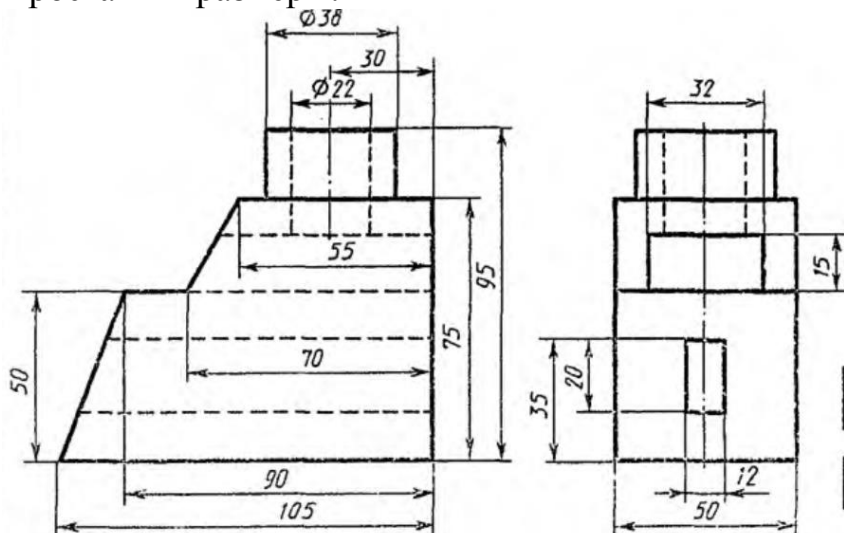
Задание 14

По двум проекциям построить третью и выполнить необходимые разрезы.
Проставить размеры.



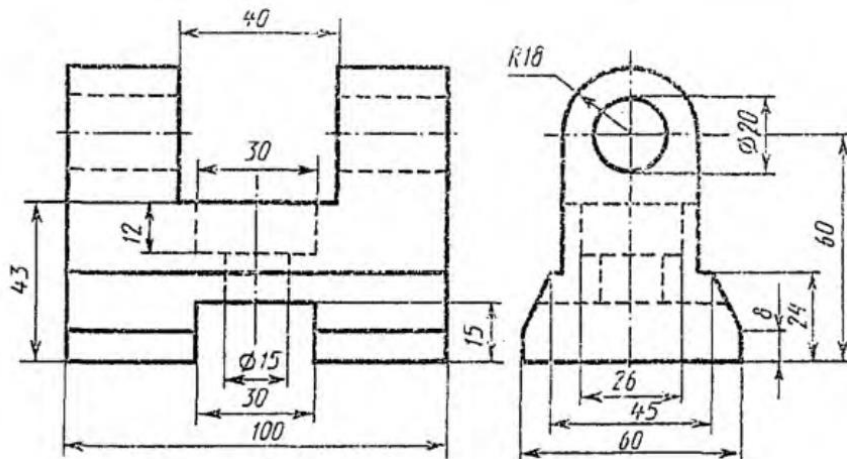
Задание 15

По двум проекциям построить третью и выполнить необходимые разрезы.
Проставить размеры.



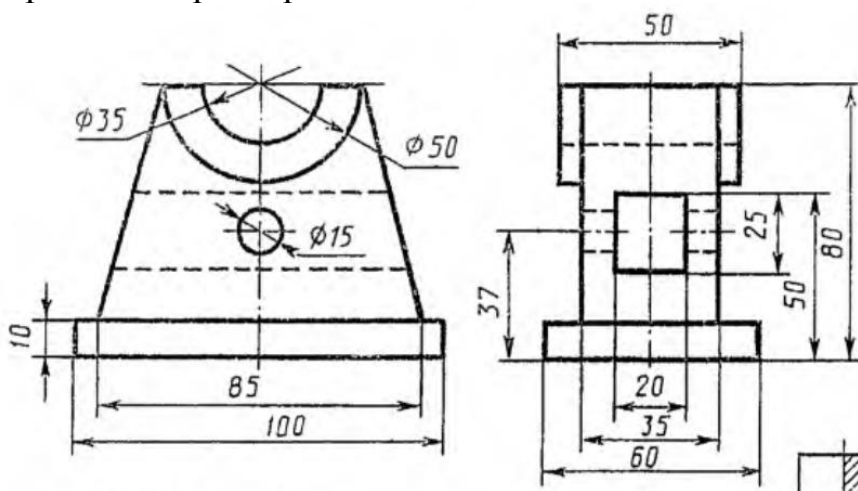
Задание 16

По двум проекциям построить третью и выполнить необходимые разрезы.
Проставить размеры.



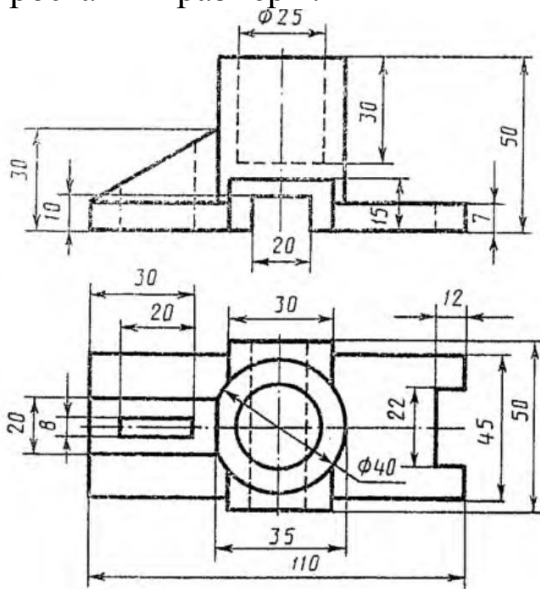
Задание 17

По двум проекциям построить третью и выполнить необходимые разрезы.
Проставить размеры.



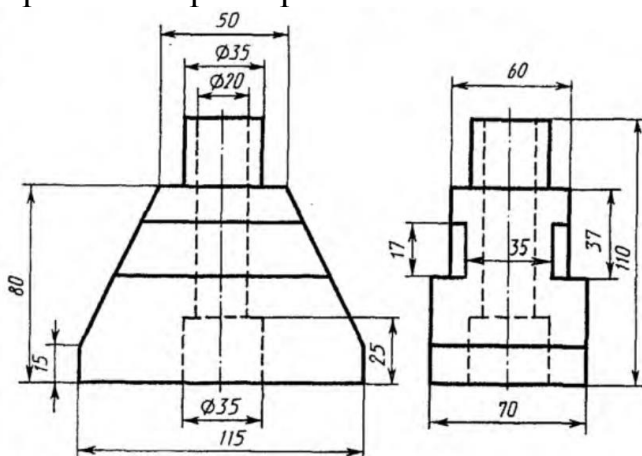
Задание 18

По двум проекциям построить третью и выполнить необходимые разрезы.
Проставить размеры.



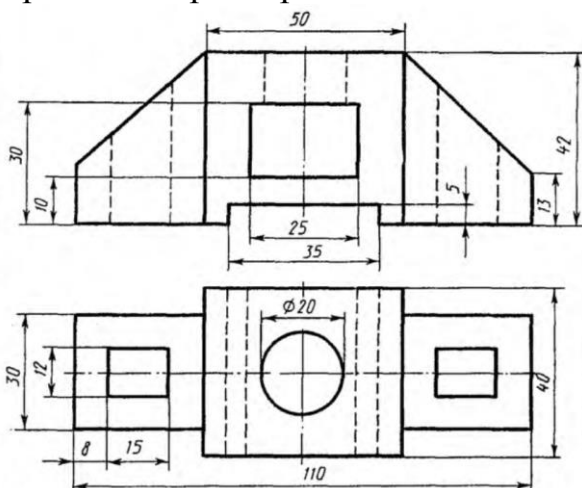
Задание 19

По двум проекциям построить третью и выполнить необходимые разрезы.
Проставить размеры.



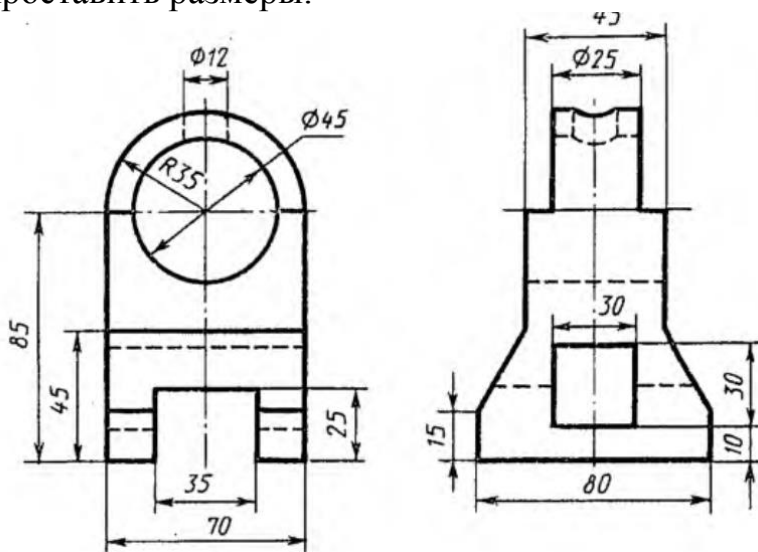
Задание 20

По двум проекциям построить третью и выполнить необходимые разрезы.
Проставить размеры.



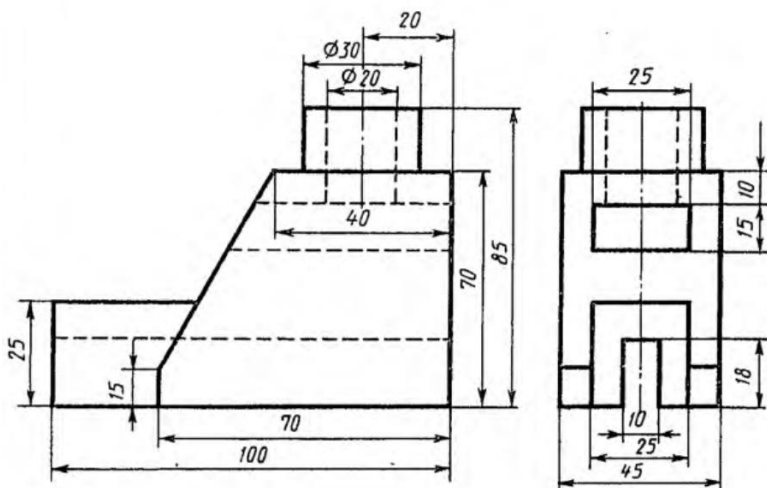
Задание 21

По двум проекциям построить третью и выполнить необходимые разрезы.
Проставить размеры.



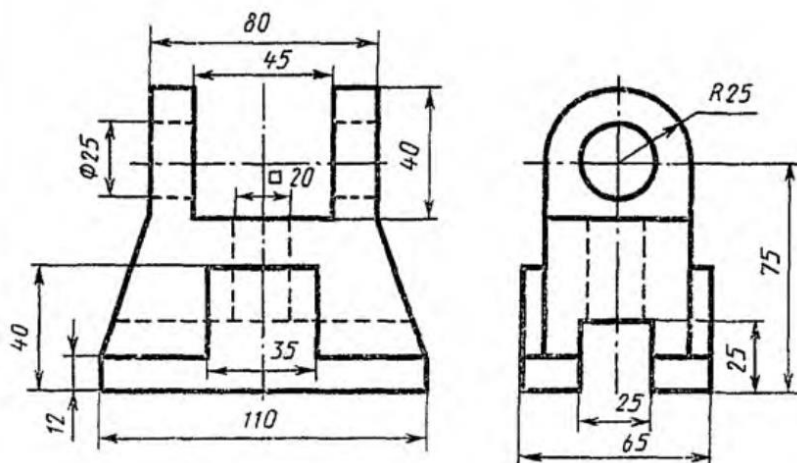
Задание 22

По двум проекциям построить третью и выполнить необходимые разрезы.
Проставить размеры.



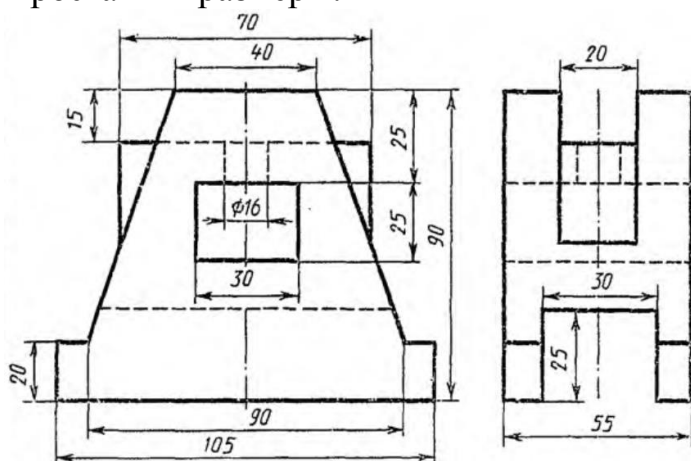
Задание 23

По двум проекциям построить третью и выполнить необходимые разрезы.
Проставить размеры.



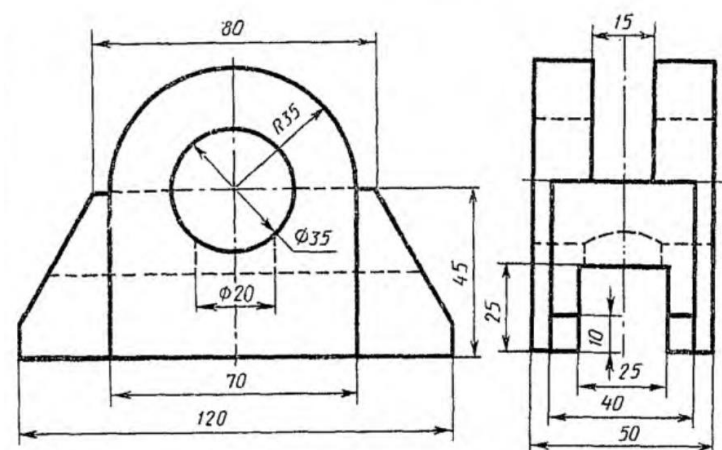
Задание 24

По двум проекциям построить третью и выполнить необходимые разрезы. Проставить размеры.



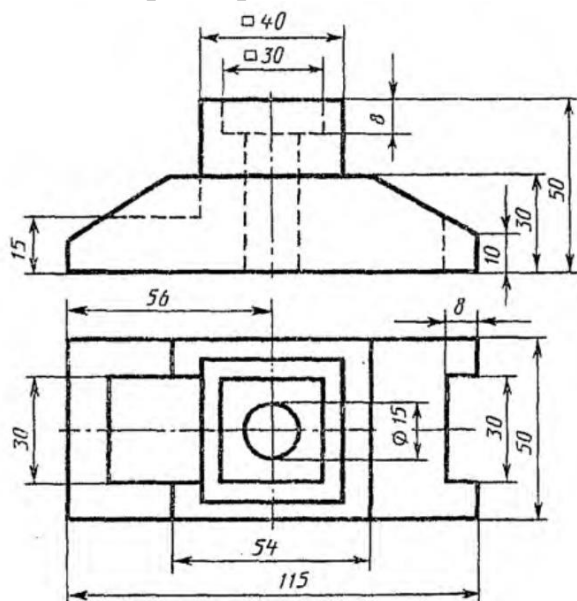
Задание 25

По двум проекциям построить третью и выполнить необходимые разрезы. Проставить размеры.



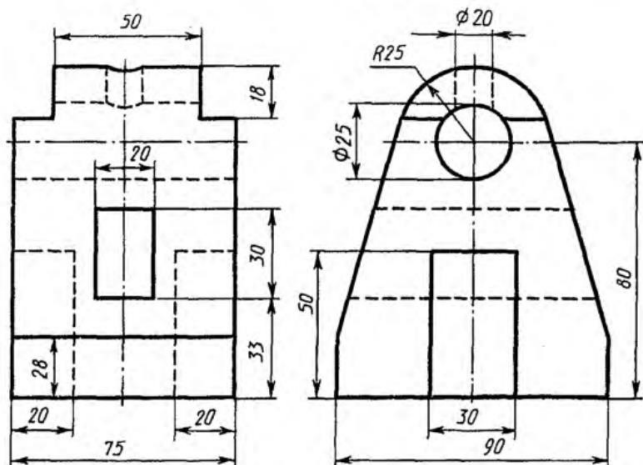
Задание 26

По двум проекциям построить третью и выполнить необходимые разрезы. Проставить размеры.



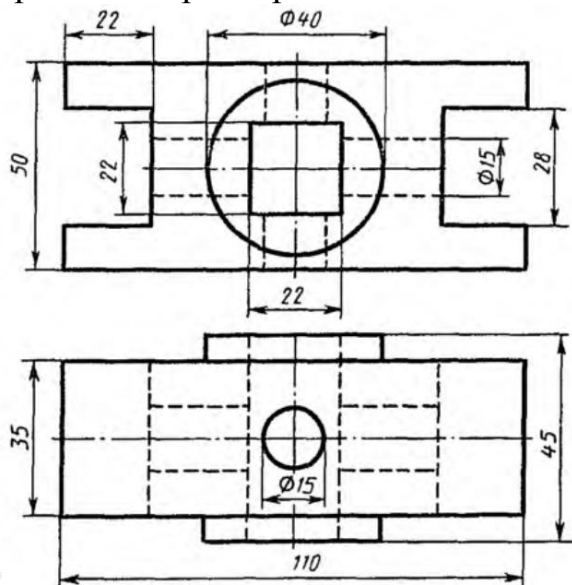
Задание 27

По двум проекциям построить третью и выполнить необходимые разрезы. Проставить размеры.



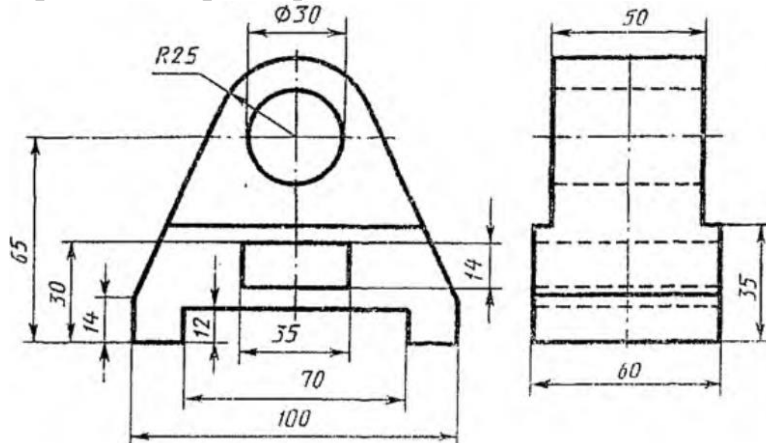
Задание 28

По двум проекциям построить третью и выполнить необходимые разрезы. Проставить размеры.



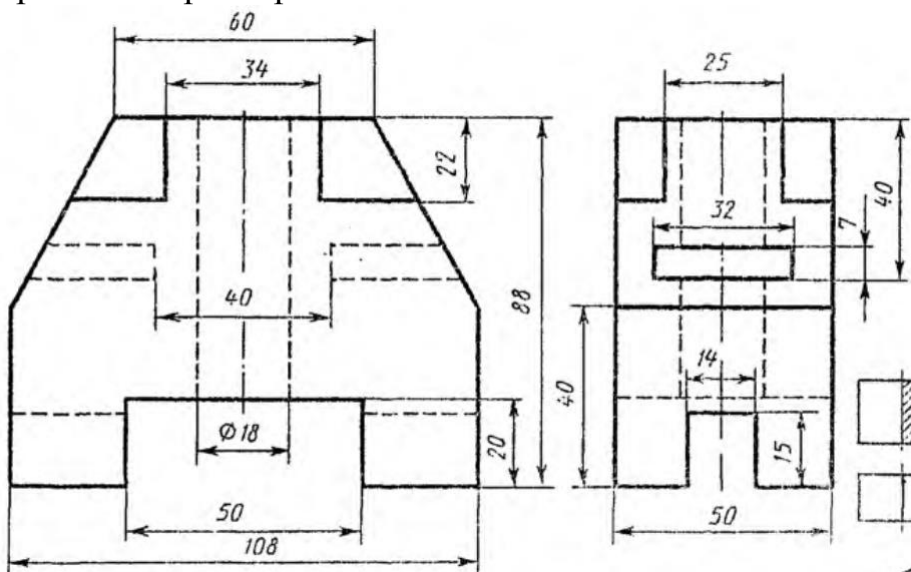
Задание 29

По двум проекциям построить третью и выполнить необходимые разрезы. Проставить размеры.



Задание 30

По двум проекциям построить третью и выполнить необходимые разрезы.
Проставить размеры.



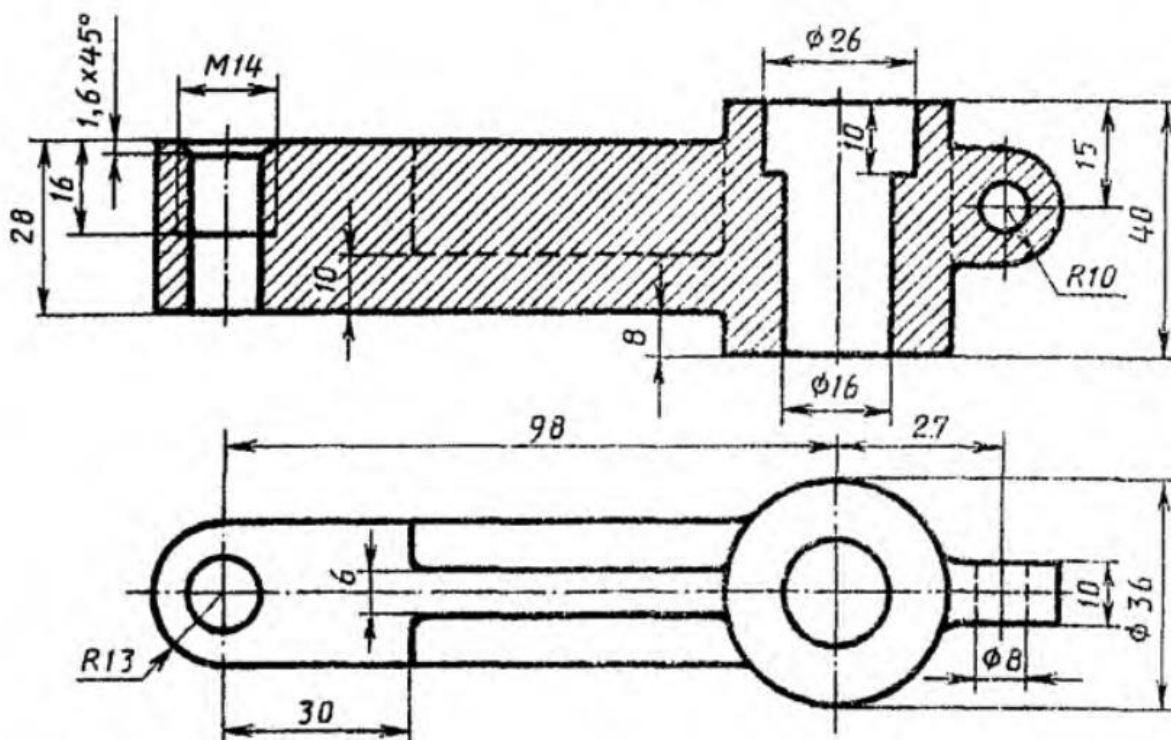
Вопросы к зачету 3 семестр

1. Форматы, их обозначения, размеры.
2. Масштабы. Определение. Обозначение на чертеже.
3. Линии. Типы линии, толщина, назначение.
4. Выносные элементы. Применение, обозначение.
5. Простановка на чертеже размеров фасок, однотипных, многочисленных элементов. Пример элементов симметричных изделий. Примеры.
6. Постановка на чертеже размеров отверстий (сквозных, ступенчатых, глухих)
7. Правила простановки угловых и линейных размеров на чертеже. Знаки уклона, конусности, диаметра, радиусных закруглений. Пример.
8. Виды. Определение, классификация, расположение на чертеже, обозначение.
9. Условности и упрощения, применяемые при вычерчивании видов.
10. Выносные элементы. Расположение и обозначение на чертеже.
11. Разрезы. Определение, классификация, обозначение на чертеже. Примеры.
12. Простые разрезы. Определение, классификация, расположение на чертеже.
13. Сложные разрезы. Определение, классификация, расположение на чертеже.
14. Условности и упрощения, применяемые при вычерчивании разрезов.
Примеры.
15. Сечения. Определение, классификация. Обозначение на чертеже. Примеры.
16. Аксонометрические проекции. Классификация. Расположение осей, коэффициенты искажения. Примеры.
17. Прямоугольные аксонометрические проекции. Проекция окружностей в аксонометрии.
18. Графическое изображение и условности обозначения наружной резьбы на чертежах.
19. Графическое изображение и условности обозначения внутренней резьбы на чертежах.

20. Графическое изображение и условности обозначения резьбового соединения на чертежах.
21. Изображение нестандартных резьб. Примеры.
22. Специальные резьбы. Особенности применения. Обозначения на чертеже.
23. Стандартные и нестандартные резьбы. Параметры резьбы, условное обозначение на чертеже.
24. Рабочий чертеж. Оформление и содержание чертежа.
25. Сварные соединения. Графическое и условное обозначение на чертеже.
26. Способы простановки размеров на чертеже.
27. Графическое изображение и условное обозначение шпоночных соединений. Примеры.
28. Графическое изображение и условное обозначение болтов, гаек, шпилек.
29. Изображение резьбовых соединений. Примеры.
30. Обозначение на чертеже паяных и клееных соединений.
31. Графическое изображение и условное обозначение шлицевых соединений. Примеры.
32. Содержание и назначение сборочного чертежа. Особенности простановки номеров позиций.
33. Содержание и порядок заполнения спецификации сборочного чертежа.
34. Чертеж общего вида. Содержание и особенности изображения чертежа общего вида. Таблица составных частей.
35. Эскиз. Особенности выполнения эскизов различных типов деталей.

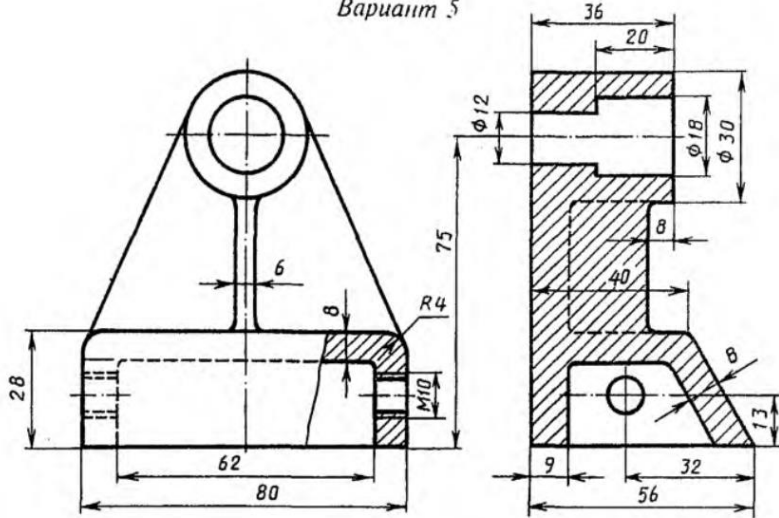
Практические задания для проведения зачета 3 семестр

Задание 1 Выполнить чертеж с исправлением допущенных на нем ошибок.

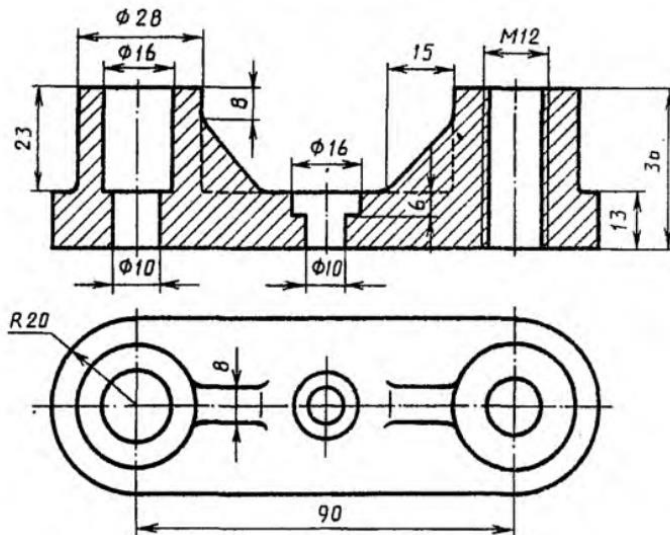


Задание 5 Выполнить чертеж с исправлением допущенных на нем ошибок.

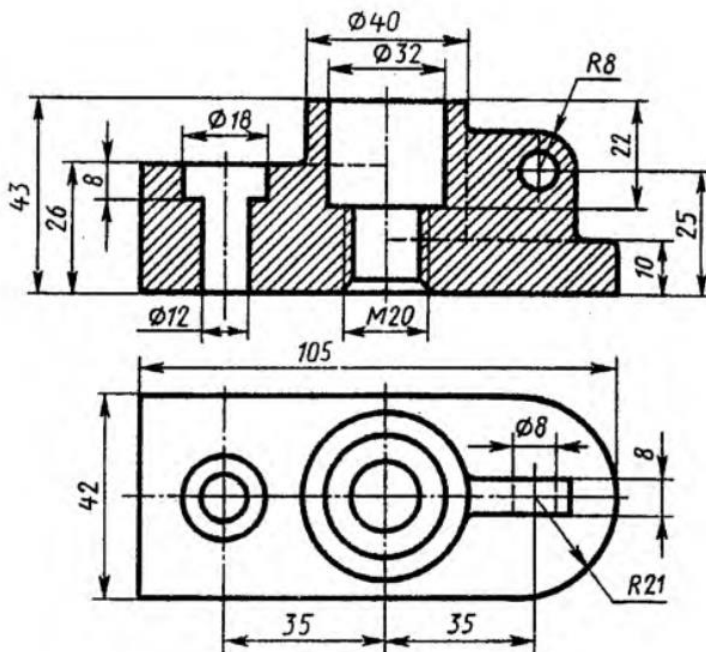
Вариант 5



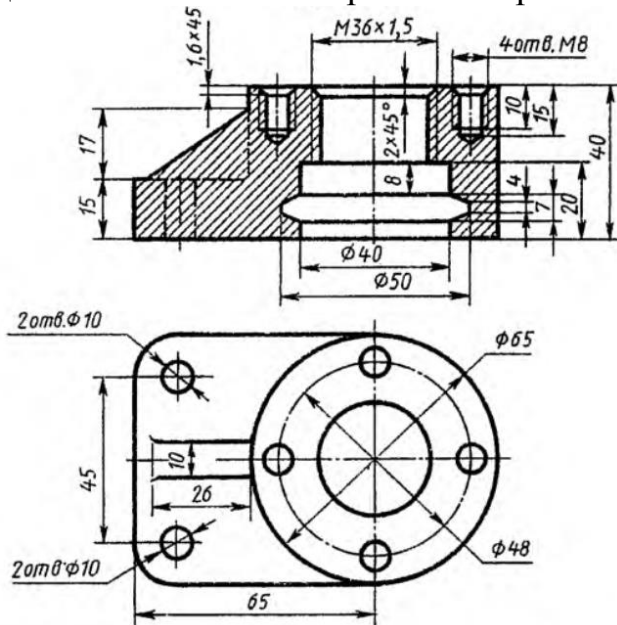
Задание 6 Выполнить чертеж с исправлением допущенных на нем ошибок.



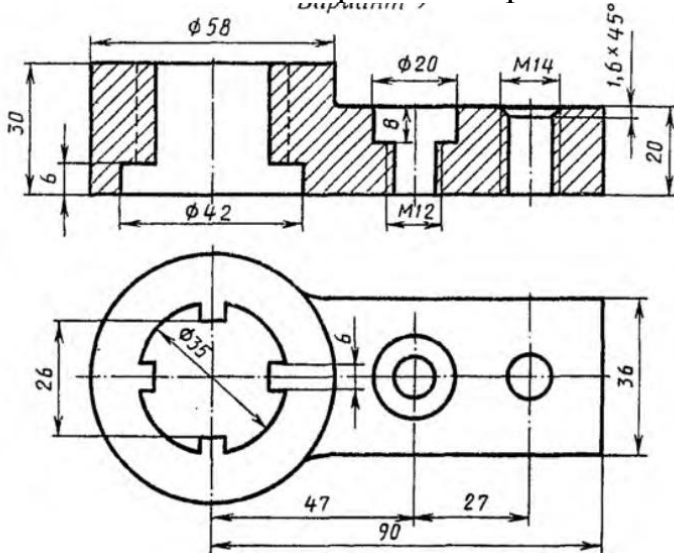
Задание 7 Выполнить чертеж с исправлением допущенных на нем ошибок.



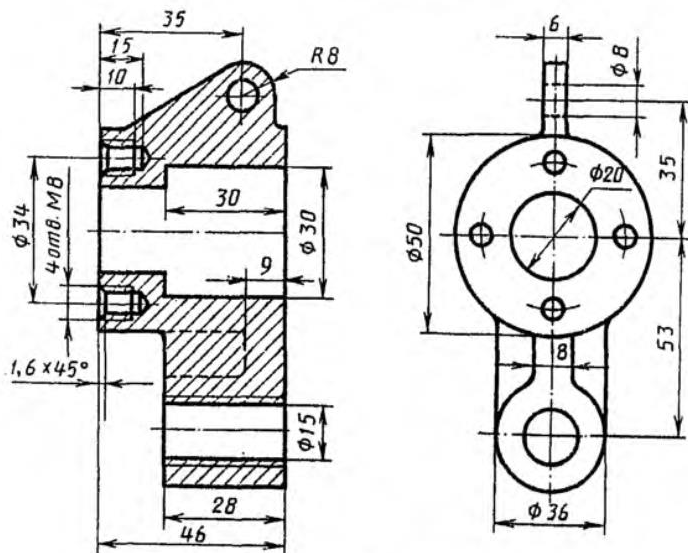
Задание 8 Выполнить чертеж с исправлением допущенных на нем ошибок.



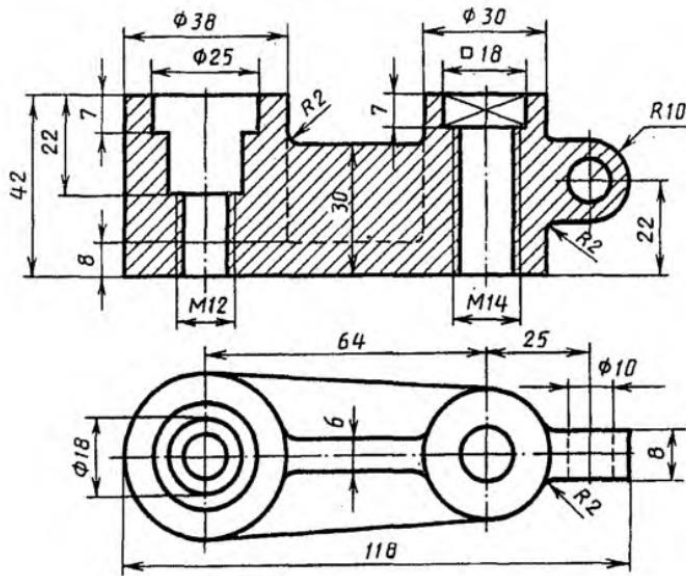
Задание 9 Выполнить чертеж с исправлением допущенных на нем ошибок.



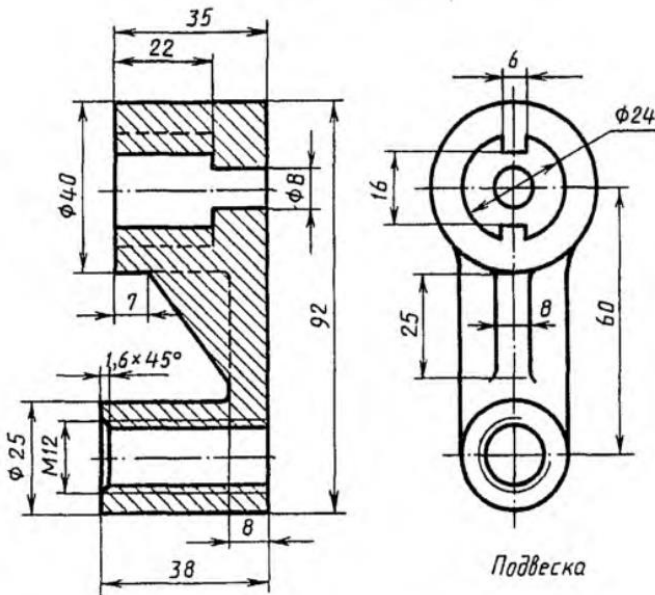
Задание 10 Выполнить чертеж с исправлением допущенных на нем ошибок.



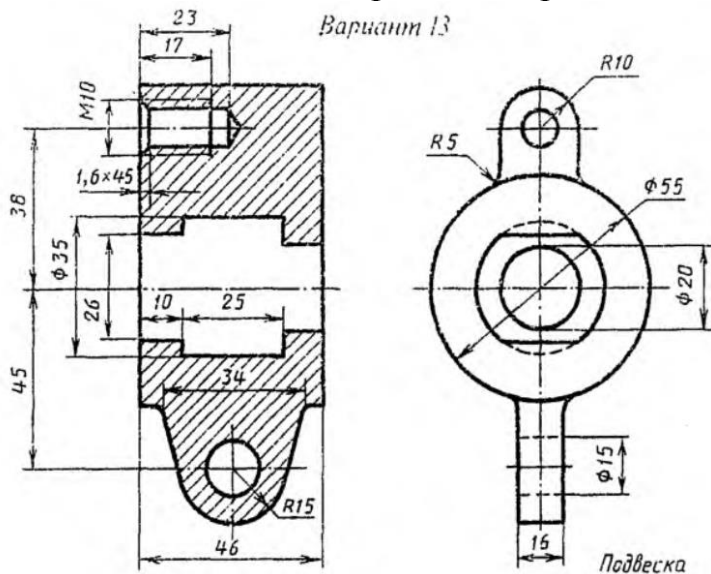
Задание 11 Выполнить чертеж с исправлением допущенных на нем ошибок.



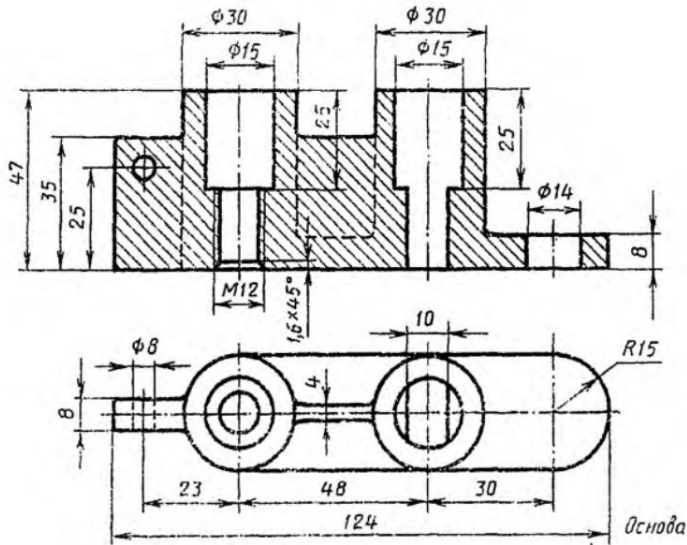
Задание 12 Выполнить чертеж с исправлением допущенных на нем ошибок.



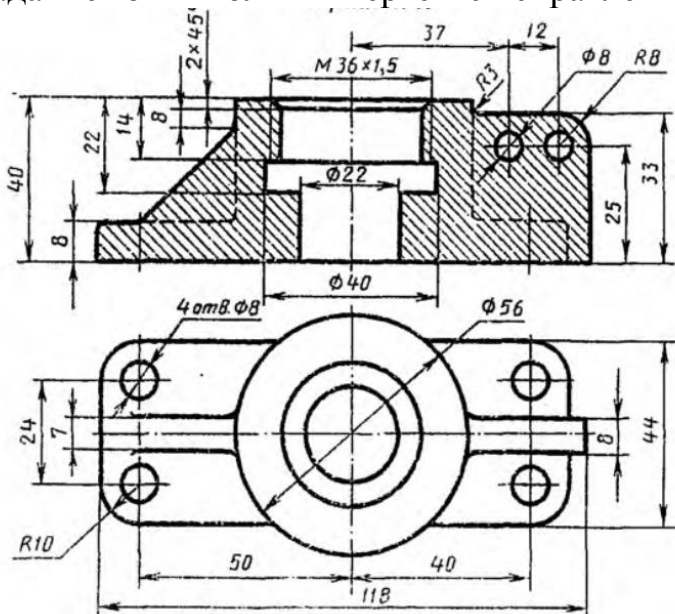
Задание 13 Выполнить чертеж с исправлением допущенных на нем ошибок.



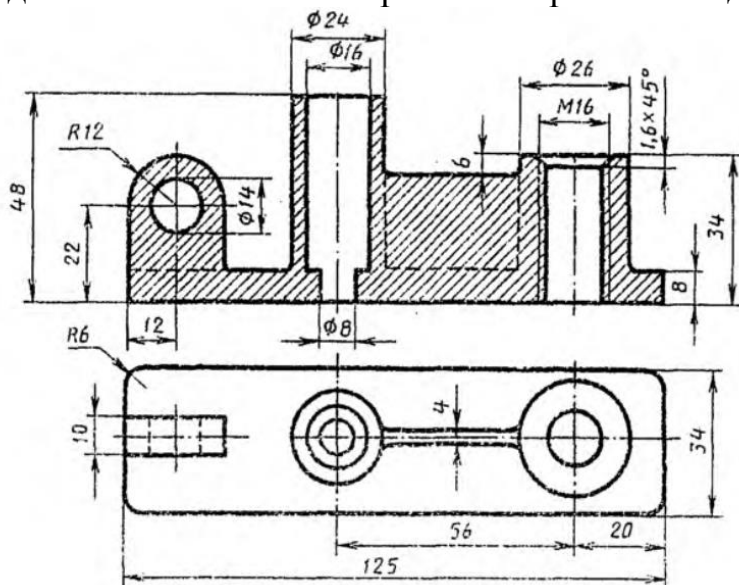
Задание 14 Выполнить чертеж с исправлением допущенных на нем ошибок.



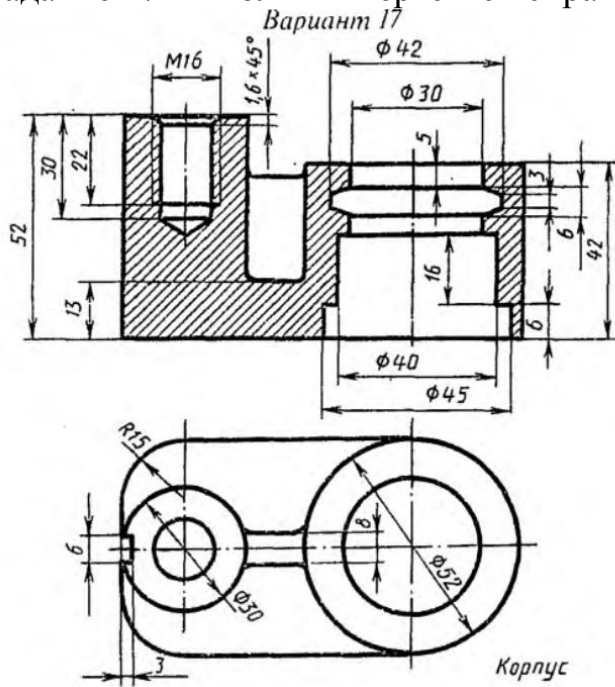
Задание 15 Выполнить чертеж с исправлением допущенных на нем ошибок.



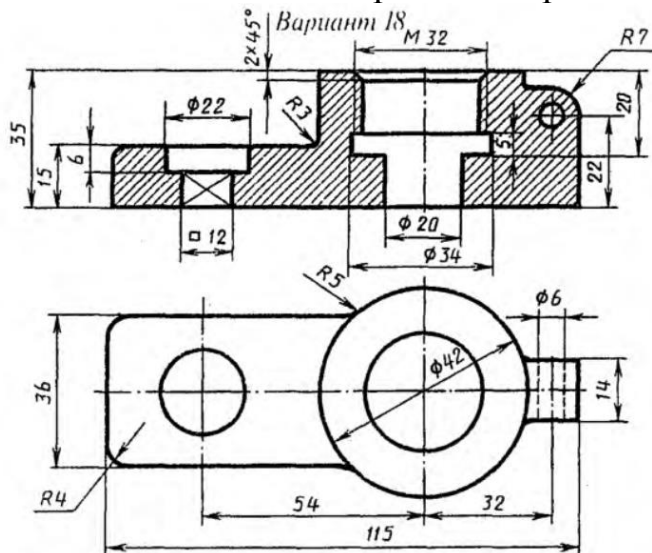
Задание 16 Выполнить чертеж с исправлением допущенных на нем ошибок.



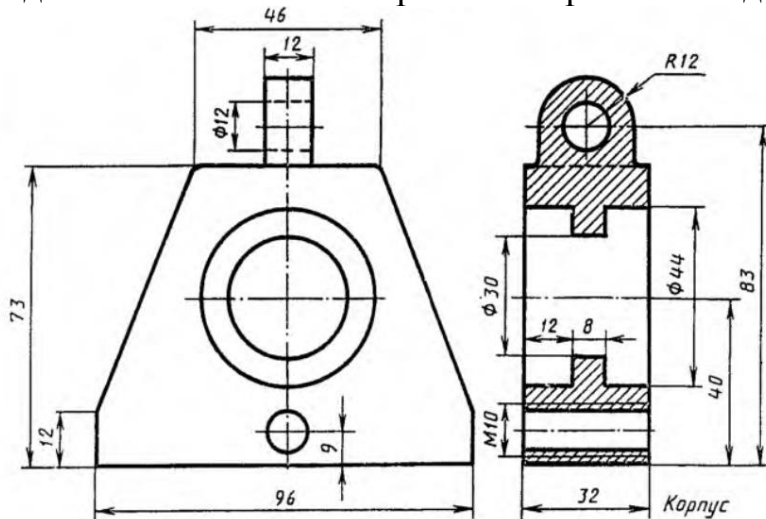
Задание 17 Выполнить чертеж с исправлением допущенных на нем ошибок.



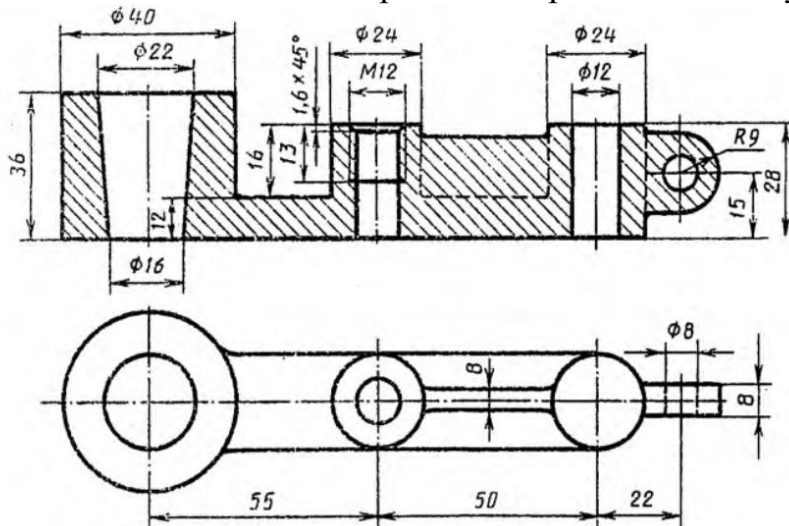
Задание 18 Выполнить чертеж с исправлением допущенных на нем ошибок.



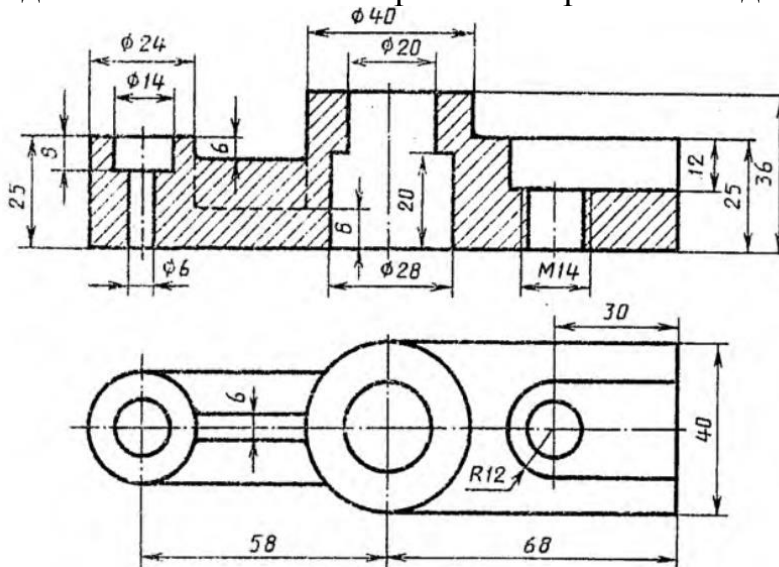
Задание 19 Выполнить чертеж с исправлением допущенных на нем ошибок.



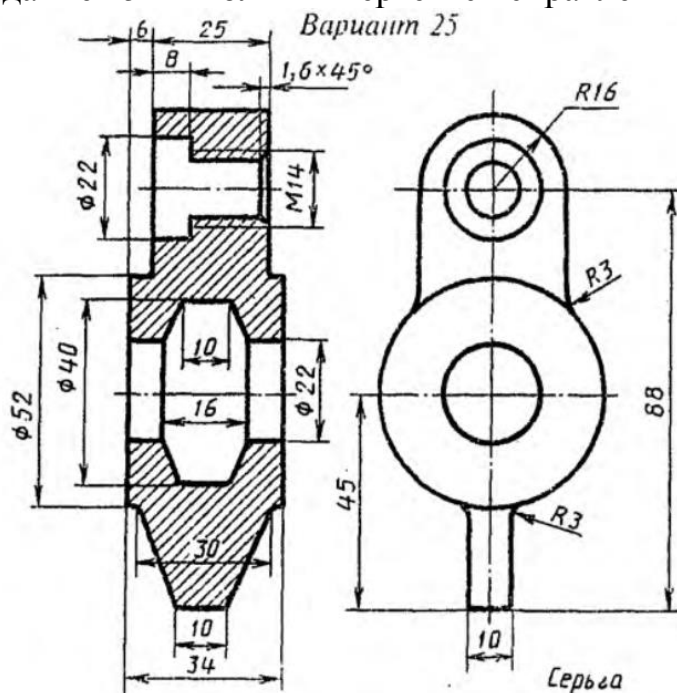
Задание 23 Выполнить чертеж с исправлением допущенных на нем ошибок.



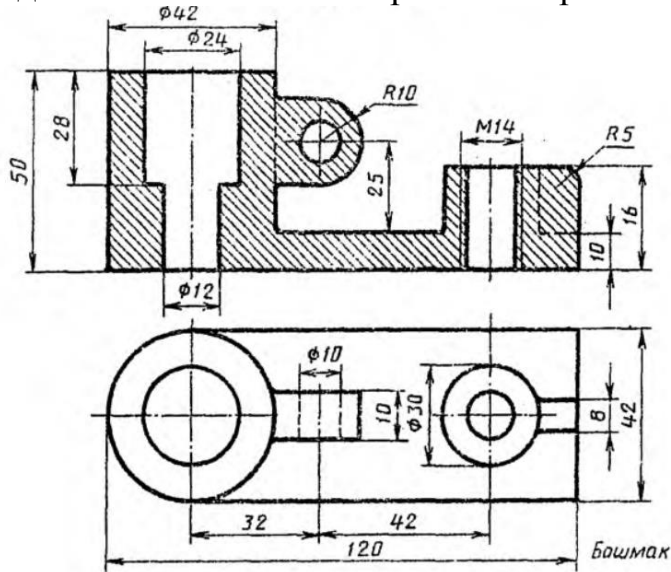
Задание 24 Выполнить чертеж с исправлением допущенных на нем ошибок.



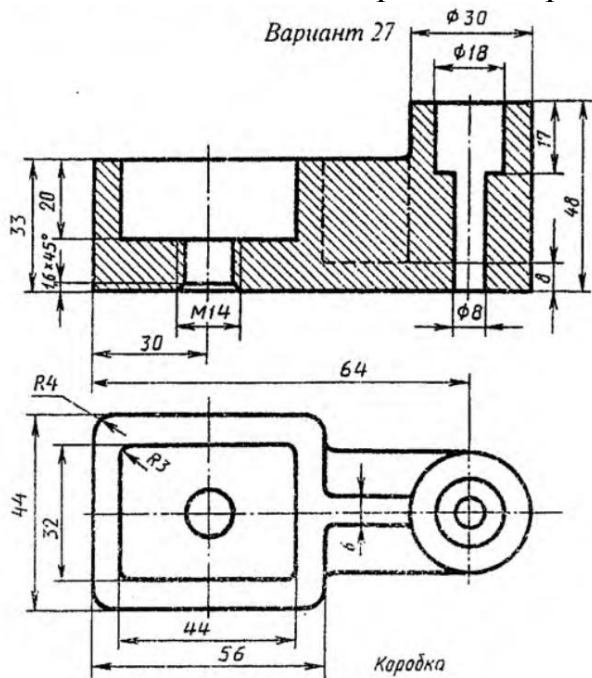
Задание 25 Выполнить чертеж с исправлением допущенных на нем ошибок.



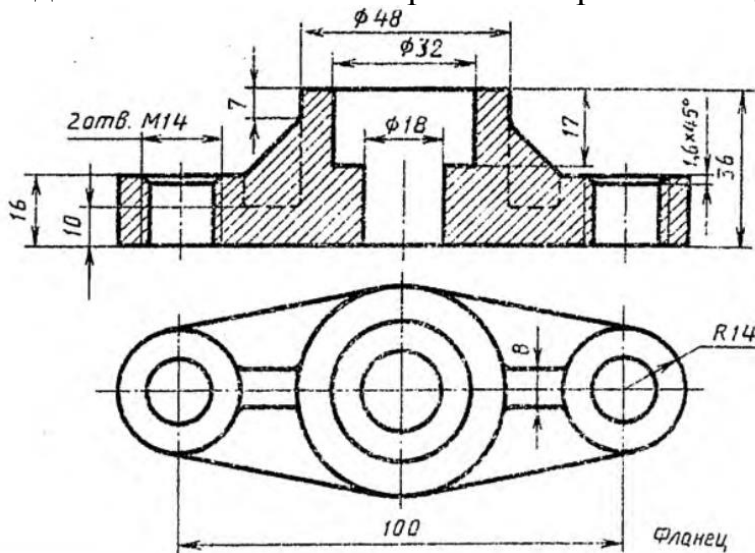
Задание 26 Выполнить чертеж с исправлением допущенных на нем ошибок.



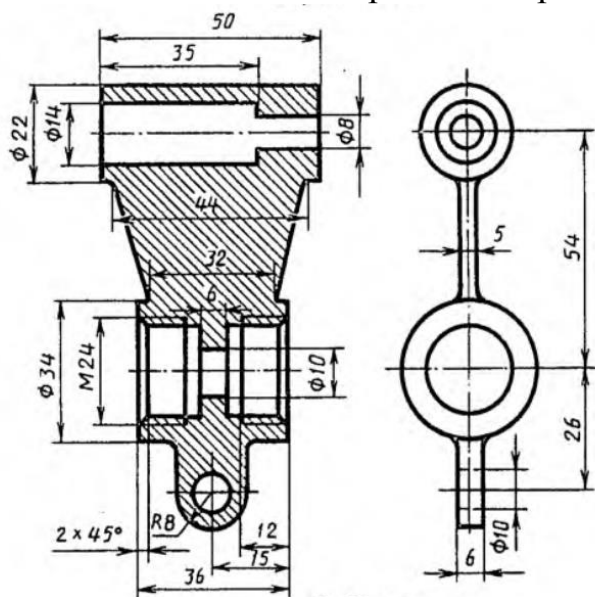
Задание 27 Выполнить чертеж с исправлением допущенных на нем ошибок.



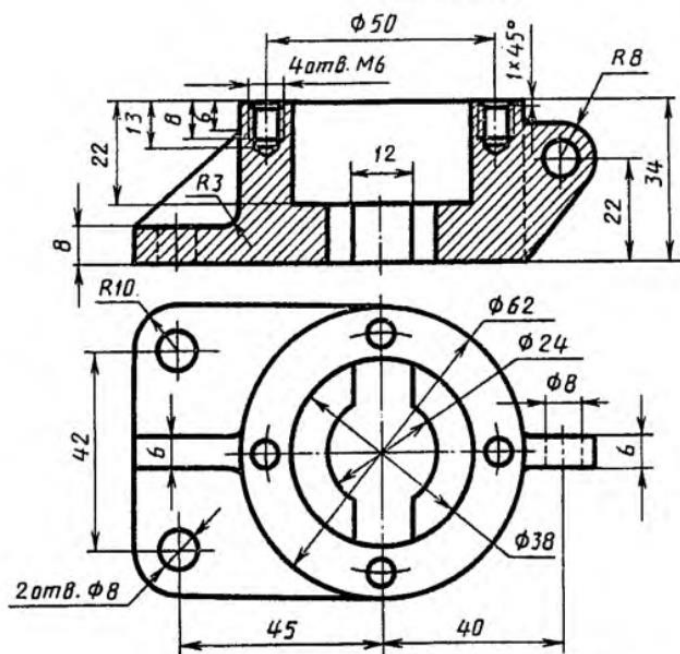
Задание 28 Выполнить чертеж с исправлением допущенных на нем ошибок.



Задание 29 Выполнить чертеж с исправлением допущенных на нем ошибок.



Задание 30 Выполнить чертеж с исправлением допущенных на нем ошибок.



Оценивание результатов обучения в форме уровня сформированности элементов компетенций проводится путем контроля во время промежуточной аттестации в форме зачета:

а) оценка «зачтено» – компетенция(и) или ее часть(и) сформированы на базовом уровне;

б) оценка «не зачтено» – компетенция(и) или ее часть(и) не сформированы.

Критерии, на основе которых выставляются оценки при проведении текущего контроля и промежуточной аттестации приведены в табл. 1.

Оценки «Не зачтено» ставятся также в случаях, если обучающийся не приступал к выполнению задания, а также при обнаружении следующих нарушений:

– списывание;

- плагиат;
- фальсификация данных и результатов работы.

Таблица 1 – Критерии выставления оценок при проведении текущего контроля и промежуточной аттестации

Шкала оценки	Оценка	Критерий выставления оценки
Двухбалльная шкала	Зачтено	Обучающийся ответил на теоретические вопросы. Показал знания в рамках учебного материала. Выполнил практические задания. Показал удовлетворительные умения и владения навыками применения полученных знаний и умений при решении задач в рамках учебного материала
	Не зачтено	Обучающиеся при ответе на теоретические вопросы и при выполнении практических заданий продемонстрировал недостаточный уровень знаний и умений при решении задач в рамках учебного материала. При ответах на дополнительные вопросы было допущено множество неправильных ответов

Вопросы к экзамену 4 семестр

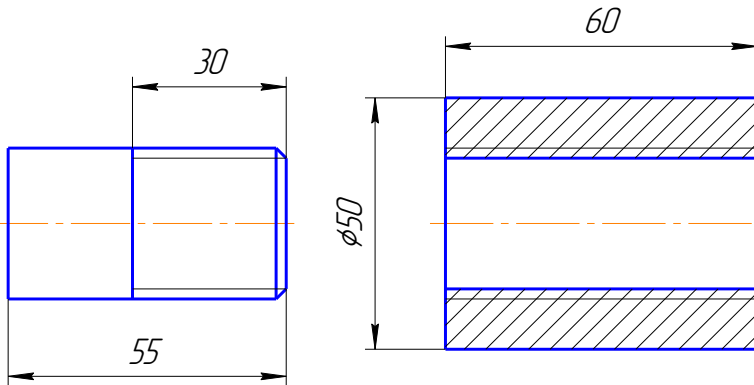
1. Форматы, их обозначения, размеры.
2. Масштабы. Определение. Обозначение на чертеже.
3. Линии. Типы линии, толщина, назначение.
4. Выносные элементы. Применение, обозначение.
5. Простановка на чертеже размеров фасок, однотипных, многочисленных элементов. Пример элементов симметричных изделий. Примеры.
6. Постановка на чертеже размеров отверстий (сквозных, ступенчатых, глухих)
7. Правила простановки угловых и линейных размеров на чертеже. Знаки уклона, конусности, диаметра, радиусных закруглений. Пример.
8. Виды. Определение, классификация, расположение на чертеже, обозначение.
9. Условности и упрощения, применяемые при вычерчивании видов.
10. Выносные элементы. Расположение и обозначение на чертеже.
11. Разрезы. Определение, классификация, обозначение на чертеже. Примеры.
12. Простые разрезы. Определение, классификация, расположение на чертеже.
13. Сложные разрезы. Определение, классификация, расположение на чертеже.
14. Условности и упрощения, применяемые при вычерчивании разрезов.
Примеры.
15. Сечения. Определение, классификация. Обозначение на чертеже. Примеры.
16. Аксонометрические проекции. Классификация. Расположение осей, коэффициенты искажения. Примеры.
17. Прямоугольные аксонометрические проекции. Проекция окружностей в аксонометрии.
18. Графическое изображение и условности обозначения наружной резьбы на чертежах.
19. Графическое изображение и условности обозначения внутренней резьбы на

- чертежах.
20. Графическое изображение и условности обозначения резьбового соединения на чертежах.
 21. Изображение нестандартных резьб. Примеры.
 22. Специальные резьбы. Особенности применения. Обозначения на чертеже.
 23. Стандартные и нестандартные резьбы. Параметры резьбы, условное обозначение на чертеже.
 24. Рабочий чертеж. Оформление и содержание чертежа.
 25. Сварные соединения. Графическое и условное обозначение на чертеже.
 26. Способы простановки размеров на чертеже.
 27. Графическое изображение и условное обозначение шпоночных соединений. Примеры.
 28. Графическое изображение и условное обозначение болтов, гаек, шпилек.
 29. Изображение резьбовых соединений. Примеры.
 30. Обозначение на чертеже паяных и клееных соединений.
 31. Графическое изображение и условное обозначение шлицевых соединений. Примеры.
 32. Содержание и назначение сборочного чертежа. Особенности простановки номеров позиций.
 33. Содержание и порядок заполнения спецификации сборочного чертежа.
 34. Чертеж общего вида. Содержание и особенности изображения чертежа общего вида. Таблица составных частей.
 35. Эскиз. Особенности выполнения эскизов различных типов деталей.

Экзаменационные билеты

Билет 1

1. Сложные разрезы. Применение, обозначение, особенности выполнения. Примеры.
2. Назвать резьбу Tr 20x6(32)ЛH. Проставить размеры на стержне и на втулке. Выполнить резьбовое соединение. Выполнить поперечное сечение резьбового соединения.



3. Выполнить эскиз детали поз. 2 из чертежа общего вида. Нанести размеры.

2-я Детализация
02. ВЫКЛЮЧАТЕЛЬ ПОДАЧИ ТОПЛИВА

Формат	Лист	Изм.	Обозначение	Наименование	Кол.	План
A2			M400.02.00.00.CB	Документация Оборочный чертеж		
				Детали		
A3	1		M400.02.00.01	Корпус		
A3	2		M400.02.00.02	Штуцер		
A3	3		M400.02.00.03	Седло		
A3	4		M400.02.00.04	Игла		
A4	5		M400.02.00.05	Крышка		
A4	6		M400.02.00.06	Пружина		
A4	7		M400.02.00.07	Крышка		
A4	8		M400.02.00.08	Шайба		
A4	9		M400.02.00.09	Шайба		
A4	10		M400.02.00.10	Шайба		
A4	11		M400.02.00.11	Шайба уплотнительная		
A4	12		M400.02.00.12	Пружина		
A4	13		M400.02.00.13	Маховичок		
A4	14		M400.02.00.14	Кольцо		
				Стандартные изделия		
				Гайка М8.5 ГОСТ 5915-70		

Выключатель служит для проверки подачи топлива в цилиндры дизеля. Это приспособление устанавливается между секцией топливного насоса и форсунок.

Для включения подачи топлива вращают маховичок поз. 13. Игла поз. 4, действуя на клапан поз. 5, сжимает пружину поз. 12, при этом топливо проходит через отверстия деталей поз. 6, 3, 2 и через нижнее резьбовое отверстие корпуса поз. 1 выходит наружу и собирается в мерный стакан (на чертеже не показан). Расход топлива, подаваемого поочередно в цилиндры дизеля, измеряют с помощью специальных устройств (на чертеже не показаны).

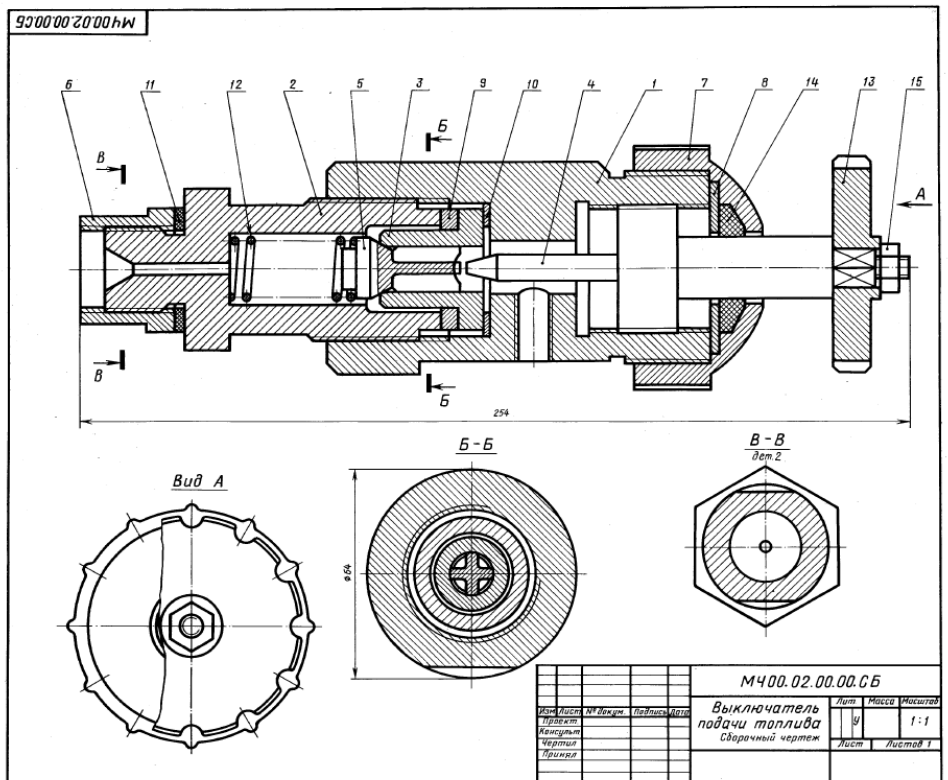
Задание

Выполнить чертеж детали поз. 1... 5, 7, 12, 13. Деталь поз. 1 или поз. 2 изобразить в аксонометрической проекции.

Материал деталей поз. 1... 4, 6, 8... 10 — Сталь 20 ГОСТ 1050-74, деталей поз. 5, 7 и 13 — Сталь 20 ГОСТ 1050-74, детали поз. 12 — Сталь 68Г ГОСТ 1050-74, детали поз. 11 — кожа.

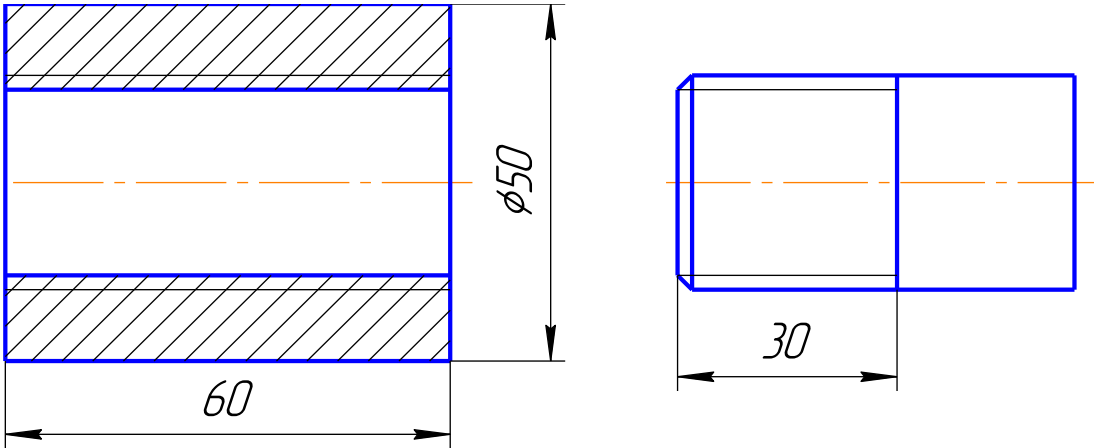
Ответьте на вопросы:

1. Назовите все детали, изображенные на разрезе Б-Б.
2. Покажите контур детали поз. 2.
3. Можно ли назвать изображение Б-Б сечением?

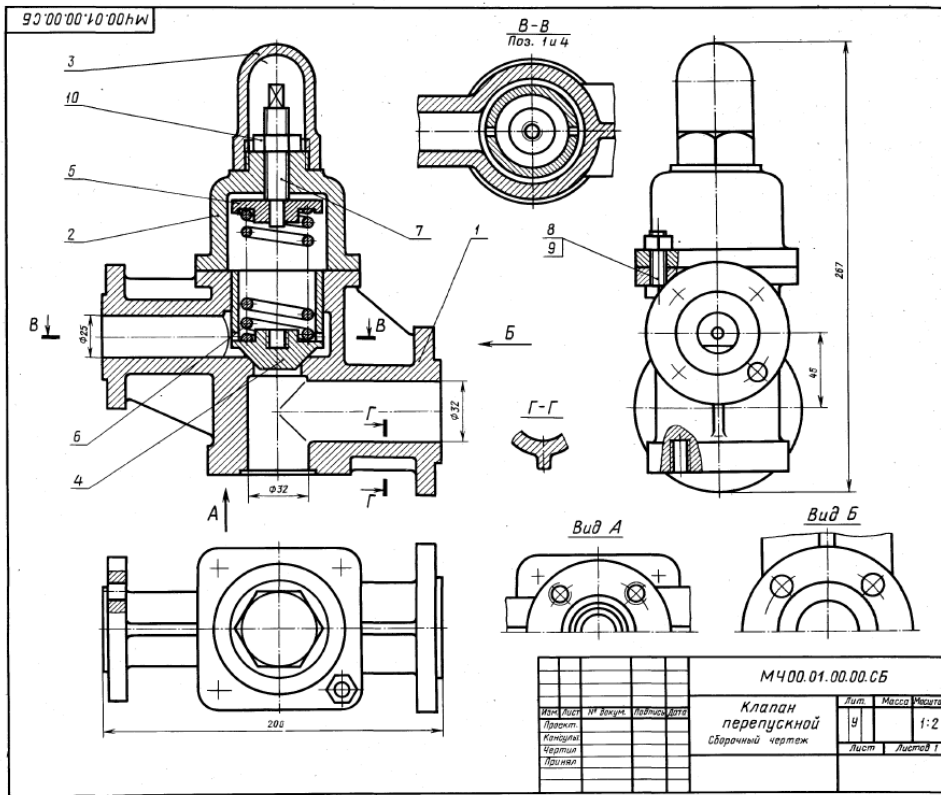


Билет 2

1. Простые разрезы. Применение, обозначение, особенности соединения вида и разреза. Примеры.
2. Назвать резьбу М 30х1,5. Проставить размеры на стержне и на втулке. Выполнить резьбовое соединение. Выполнить поперечное сечение резьбового соединения.



3. Выполнить эскиз детали поз. 2 из чертежа общего вида. Нанести размеры.



01. КЛАПАН ПЕРЕПУСКНОЙ

Формат	Вид	Изм.	Обозначение	Наименование	Кол.	Полож.
A2			М400.01.00.00.СБ	Документация Сборочный чертёж		
A3	1		М400.01.00.01	Корпус	1	
A4	2		М400.01.00.02	Крышка	1	
A3	3		М400.01.00.03	Колпак	1	
A3	4		М400.01.00.04	Крышка	1	
A3	5		М400.01.00.05	Тяжёлая	1	
A3	6		М400.01.00.06	Пружина	1	
A3	7		М400.01.00.07	Винт М16	1	
	8			Стандартные изделия	4	
	9			Болт М10Х40.56 ГОСТ 7798-70	4	
	10			Гайка М10.5 ГОСТ 5915-70 Гайка М16.5 ГОСТ 5915-70	1	

Клапан перепускной устанавливается на трубопроводах и служит для перепуска избытка жидкого топлива в запасной бак. Если давление в связи с избытком топлива повышается, то клапан поз. 4 поднимается и излишек топлива отводится через отверстие детали поз. 1 в сливной бак.

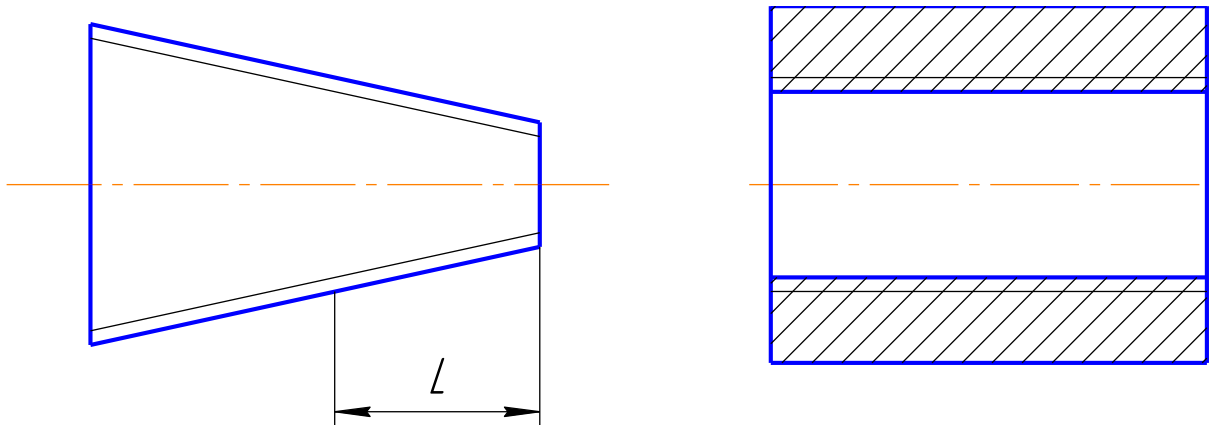
Работу клапана регулируют винтом поз. 7, изменяя степень сжатия пружины поз. 6. Для предохранения регулирующей системы от возможных повреждений сверху устанавливается колпак поз. 3.

Задание
Выполнить чертёж детали поз. 1...6.
Материал деталей поз. 1, 2, 3 — СЧ 15 ГОСТ 1412-79, детали поз. 4, 5 — Бр05Ц5С5 ГОСТ 613-79, детали поз. 6 — Сталь 65Г ГОСТ 1050-74, детали поз. 7 — Сталь 20 ГОСТ 1050-74.

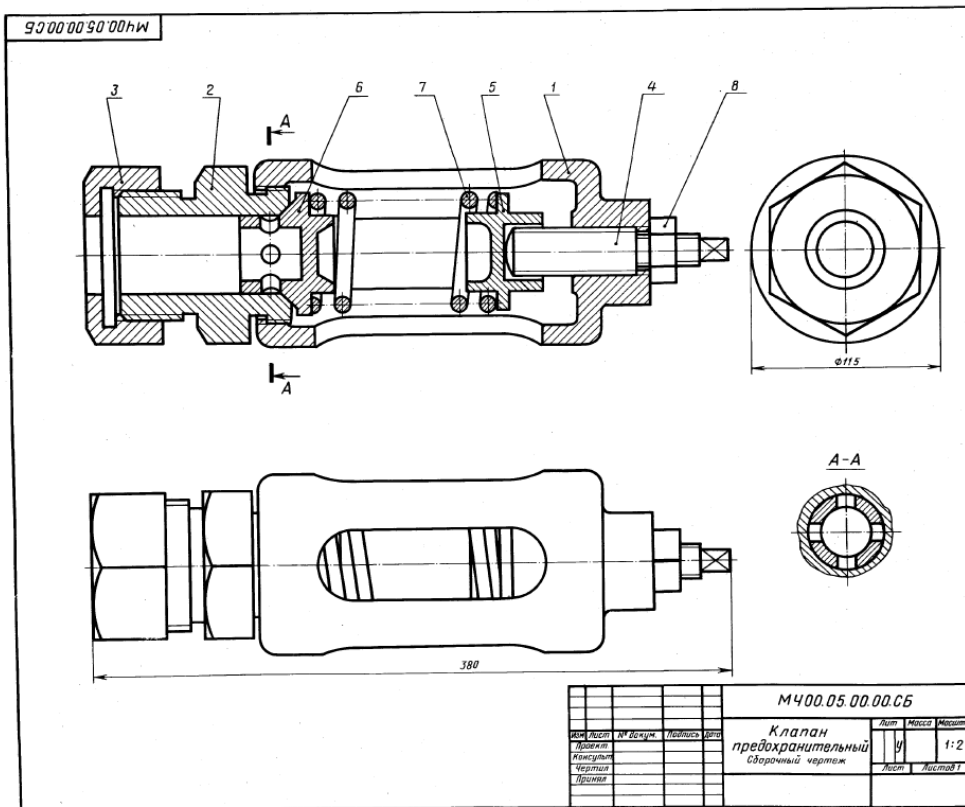
- Ответьте на вопросы:
1. Сколько отверстий под болты и сколько под шпильки имеет деталь поз. 1?
 2. Покажите контур детали поз. 1 на виде слева.
 3. Имеется ли на чертеже изображение сечения?

Билет 3

- Графическое изображение и условное обозначение на чертежах шлицевых соединений. Примеры.
- Назвать резьбу МК 30x2 LH. Проставить размеры на стержне и на втулке. Выполнить резьбовое соединение. Выполнить поперечное сечение резьбового соединения.



- Выполнить эскиз детали поз. 2 из чертежа общего вида. Нанести размеры.



1-4 Деталей общего вида

05. КЛАПАН ПРЕДОХРАНИТЕЛЬНЫЙ

Фигур.	Знак	Поз.	Обозначение	Наименование	Кол.	Примечание
A2			М400.05.00.00.СБ	Документация Сборочный чертеж		
				Детали		
A3	1		М400.05.00.01	Корпус	1	
A3	2		М400.05.00.02	Седло	1	
A4	3		М400.05.00.03	Гайка	1	
A4	4		М400.05.00.04	Винт	1	
A4	5		М400.05.00.05	Опора	1	
A4	6		М400.05.00.06	Клапан	1	
A4	7		М400.05.00.07	Пружина	1	
				Стандартные изделия		
		8		Гайка М24,5 ГОСТ 5915-70	1	

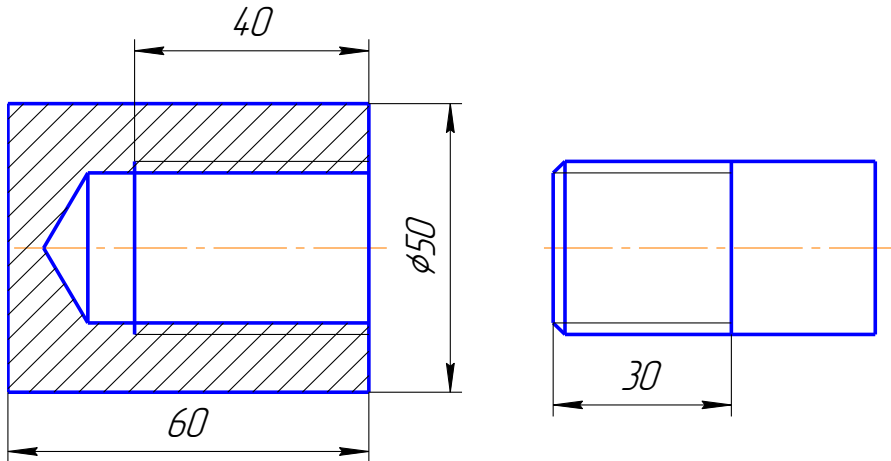
Предохранительный клапан устанавливают в трубопроводах, системах управления и регулирования для сброса избыточного давления жидкостей или пара. Клапан регулируют на определенное давление винтом поз. 4, который фиксируется гайкой поз. 8. При увеличении давления выше нормы жидкость или пар давят на клапан поз. 6, который, сжимая пружину поз. 7, перемещается вправо. При этом жидкость или пар выходят через отверстия клапана и корпуса поз. 1. При падении давления жидкости или пара пружина перемещает клапан в исходное положение. Для обеспечения хорошей герметичности поверхность клапана притирается к седлу поз. 2.

Задание
 Выполнить чертежи деталей поз. 1...7.
 Материал деталей поз. 2, 3 — Сталька 15Л1-1
 ГОСТ 977-75, детали поз. 7 — Сталь 65Г
 ГОСТ 1050-74, детали поз. 1 — Ст 15 ГОСТ 1412-79,
 детали поз. 4...6 — Ст5 ГОСТ 380-71.

Ответьте на вопросы:
 1. На каких изображениях видна деталь поз. 7?
 2. Какое назначение детали поз. 4?
 3. Сколько отверстий в детали поз. 6?

Билет 4

1. Виды. Классификация, расположение и обозначение на чертеже.
2. Назвать резьбу М 33х2ЛН. Проставить размеры на стержне и на втулке. Выполнить резьбовое соединение. Выполнить поперечное сечение резьбового соединения.



3. Выполнить эскиз детали поз. 1 из чертежа общего вида. Нанести размеры.

08. ФОРСУНКА 2-е детализирование

Формат	Лист	Изм.	Обозначение	Наименование	Кол.	Примечание
A2			M400.08.00.00.CB	Документация Сборочный чертеж		
Детали						
A3	1		M400.08.00.01	Корпус	1	
A3	2		M400.08.00.02	Сопло	1	
A3	3		M400.08.00.03	Тройник	1	
A4	4		M400.08.00.04	Конус	1	
A4	5		M400.08.00.05	Ниппель	1	
A4	6		M400.08.00.06	Ниппель	1	
A4	7		M400.08.00.07	Гайка маховик	1	
A4	8		M400.08.00.08	Маховик	1	
A4	9		M400.08.00.09	Гайка	1	
A4	10		M400.08.00.10	Гайка	1	
Стандартные изделия						
	11			Гайка М12,5 ГОСТ 5915-70	1	

Форсунка предназначена для распыления жидкого топлива при сжигании его в топках паровых котлов. Подача топлива в форсунку происходит через ниппель поз. 5. Одновременно через ниппель поз. 6 подается пар из котла для сжатый воздух из компрессора. По каналу сопла поз. 2 пар устремляется к выходу, где он подхватывает жидкое топливо и распыляет его. Количество подаваемого в топку котла топлива можно изменять вращением маховика поз. 8, регулируя тем самым величину зазора между коническими поверхностями сопла поз. 2 и корпуса поз. 1.

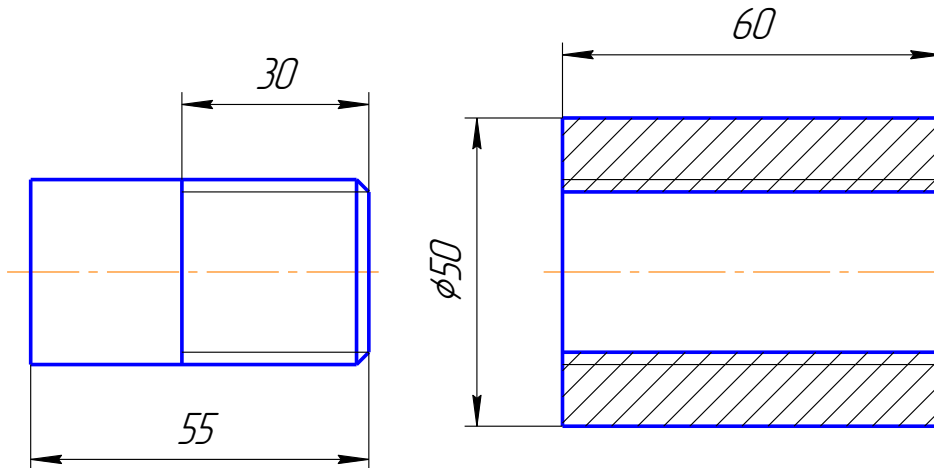
Задание
Выполнить чертежи деталей поз. 1...8. Построить аксонометрическую проекцию детали поз. 1.
Материалы деталей поз. 1...7 — БрО5Ц5С5 ГОСТ 613-79, детали поз. 8 — Ст 3 ГОСТ 380-71.

Ответьте на вопросы:
1. Назовите детали в сечении Б-Б.
2. Видны ли детали поз. 2 и 8 на разрезе А-А и в виде сверху?
3. Сколько сечений имеется на данном чертеже?

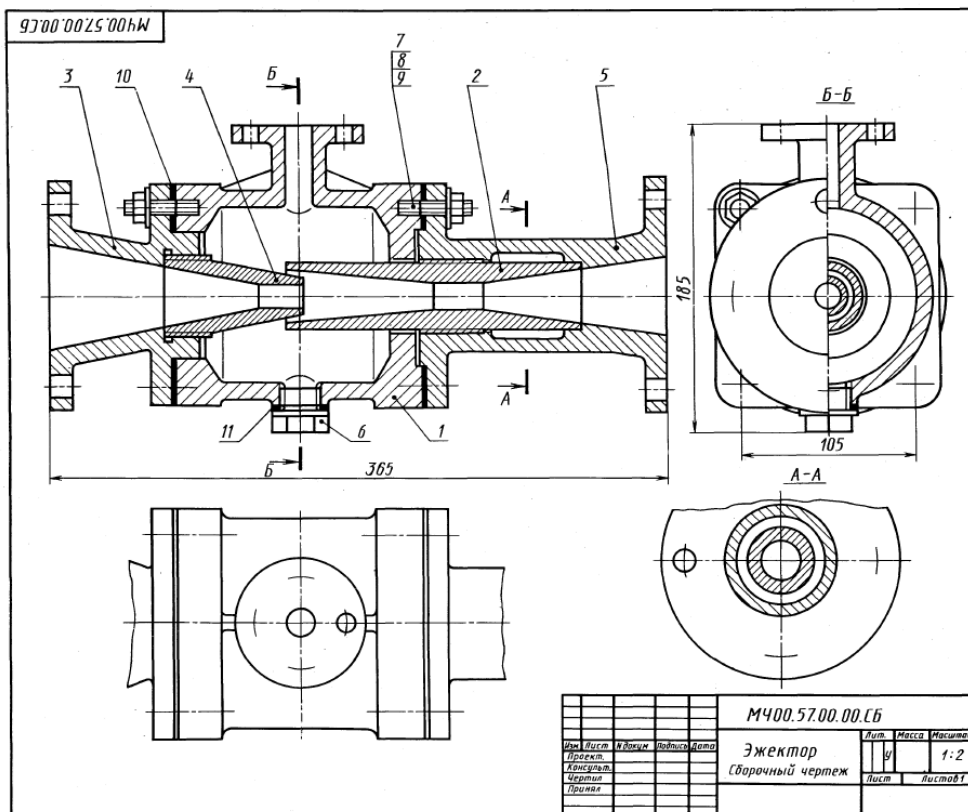
				M4 00.08.00.00.CB	
Изм.	Лист	Исполнит.	Проверил	Дата	Масса
ФОРСУНКА				Лист	Масштаб
Сборочный чертеж				9	1:2
				Лист	Листов 1

Билет 5

1. Основные виды. Расположение и обозначение на чертеже. Привести примеры.
2. Назвать резьбу М 18. Проставить размеры на стержне и на втулке. Выполнить резьбовое соединение. Выполнить поперечное сечение резьбового соединения.



3. Выполнить эскиз детали поз. 3 из чертежа общего вида. Нанести размеры.



1-е детализирование

57. ЭЖЕКТОР

Формат	Зона	Поз.	Обозначение	Наименование	Кол.	Прим.
A2			М400.57.00.00.СБ	Документация Сборочный чертёж		
A3				Детали		
A3	1		М400.57.00.01	Корпус	1	
A3	2		М400.57.00.02	Диффузор	1	
A3	3		М400.57.00.03	Патрубок впуска	1	
A4	4		М400.57.00.04	Сопло	1	
A3	5		М400.57.00.05	Патрубок выпуска	1	
A4	6		М400.57.00.06	Пробка М40	1	
				Стандартные изделия		
	7		Табла М12.5		8	
	8		ГОСТ 5915-70		8	
	9		Шайба 12.01.016		8	
			ГОСТ 6268-78			
			Шпилька М10х30.58		8	
			ГОСТ 22034-76			
				Материалы		
	10		Картон Б 2		2	
			ГОСТ 9347-74			
	11		Картон А 1		1	
			ГОСТ 9347-74			

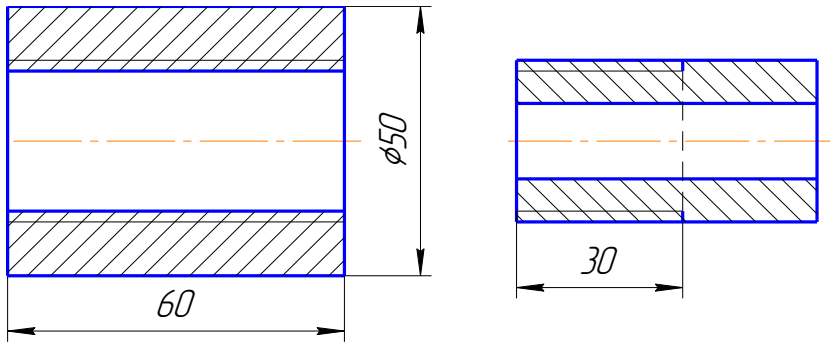
Эжектор представляет собой насос для откачивания воздуха или воды. Принцип его работы основан на использовании всасывающего действия струи пара. Пар из парового котла поступает в патрубок 3 и сопло 4. При выходе из сопла 4 с большой скоростью пар попадает в камеру смешения корпуса 1 и создает в ней разрежение, чем вызывается поступление в камеру, по верхнему патрубку корпуса 1, перемещаемой жидкости. Пар, увлекаемая перемещаемую жидкость, устремляется вместе с ней в диффузор 2, где смесь уменьшает свою скорость и повышает давление, обеспечивая подачу жидкости по назначению и поддержание разрежения в камере смешения.

Задание
Выполнить чертежи деталей поз. 1...6.
Материал деталей поз. 1...5 — Ст 15 ГОСТ 1412-79, детали поз. 6 — Ст 6 ГОСТ 380-71.

Ответьте на вопросы:
1. Назовите детали, показанные на разрезе А-А.
2. Имеются ли на данном чертеже сечения?
3. Покажите контур детали поз. 5.

Билет 6

1. Дополнительные виды. Расположение и обозначение на чертеже. Привести примеры.
2. Назвать резьбу G3/4 LH. Проставить размеры на стержне и на втулке. Выполнить резьбовое соединение. Выполнить поперечное сечение резьбового соединения.



3. Выполнить эскиз детали поз. 3 из чертежа общего вида. Нанести размеры.

97 00 00 51 004 M

Формат	Возв	Изм.	Обозначение	Наименование	Кол.	Прим.
A2			M400.15.00.00.СБ	Документация Сборочный чертеж		
Детали						
A3	1		M400.15.00.01	Кронштейн	1	
A3	2		M400.15.00.02	Корпус	1	
A4	3		M400.15.00.03	Крышка	1	
A4	4		M400.15.00.04	Вкладыш верхний	1	
A4	5		M400.15.00.05	Вкладыш нижний	1	
Стандартные изделия						
	6		Болт МЭХ 28.58 ГОСТ 7798-70		4	
	7		Шпилька МЭХ 30.58 ГОСТ 22832-76		2	
	8		Гайка МЭХ 5 ГОСТ 5915-70		6	
	9		Шайба 8.01.05 ГОСТ 11871-78		6	

Подшипник служит опорой для вращающегося вала и устанавливается на консоли в том случае, когда вал близко подходит к стене производственного помещения. Консольная подшипниковая опора состоит из корпуса и подшипника скольжения со сменными бронзовыми вкладышами поз. 4, 5. Верхний вкладыш поз. 4 фиксируется цилиндрическим трубчатым выступом. Смазка к трущимся поверхностям вала и вкладыша подводится из масленки (на чертеже не показана), ввинчиваемой в резьбовое отверстие, расположенное в приливе верхнего вкладыша поз. 4. Крышку поз. 3 крепят к корпусу поз. 2 двумя шпильками поз. 7, а корпус крепят к кронштейну поз. 1 четырьмя болтами поз. 6. Кронштейн прикрепляется к стене пятью болтами (на чертеже не показаны).

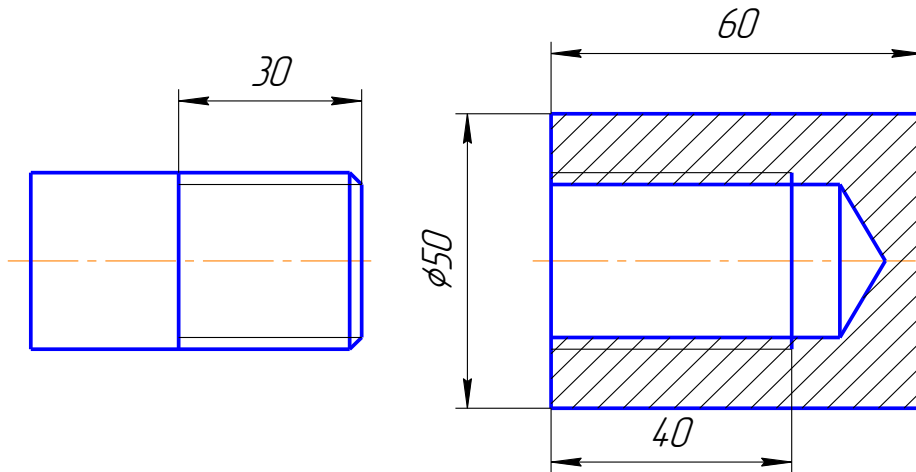
Задание:
Выполнить чертежи деталей поз. 1... 5.
Материал детали поз. 1 — Ст 5 ГОСТ 380-71, поз. 2, 3 — Ст 15 ГОСТ 1412-79, поз. 4, 5 — БрА3МцД1 ГОСТ 493-79.

Ответьте на вопросы:
1. Видна ли деталь поз. 5 на виде сверху?
2. Сколько местных разрезов имеет данный чертеж?
3. Покажите контур детали поз. 3.

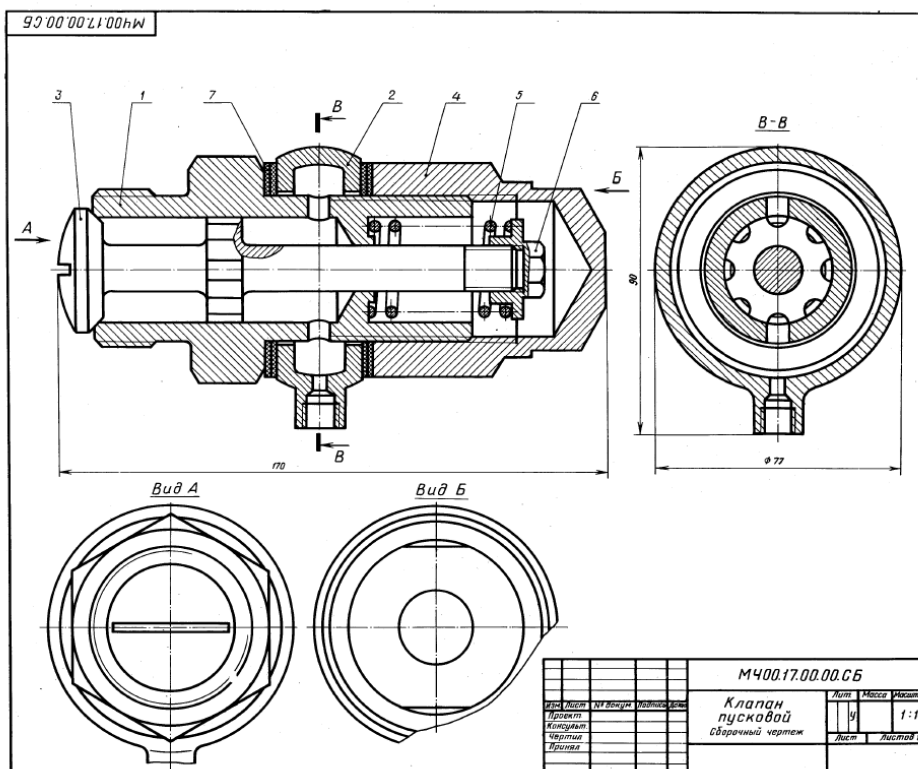
M 400.15.00.00.СБ				Лист	Масштаб
Подшипник				9	1:2
Сборочный чертеж				Лист	Листов 1

Билет 8

1. Сечения. Классификация, расположение и обозначение на чертеже. Привести примеры.
2. Назвать резьбу S40x10. Проставить размеры на стержне и на втулке. Выполнить резьбовое соединение. Выполнить поперечное сечение резьбового соединения.



3. Выполнить эскиз детали поз. 1 из чертежа общего вида. Нанести размеры.



1-е детализованное

17. КЛАПАН ПУСКОВОЙ

Фигура	Вид	Изм.	Обозначение	Наименование	Кол.	Примечание
A2			M400.17.00.00.CB	Документация Сборочный чертеж		
				Детали		
A3	1		M400.17.00.01	Корпус	1	
A4	2		M400.17.00.02	Ниппель	1	
A3	3		M400.17.00.03	Клапан	1	
A5	4		M400.17.00.04	Кольцо	1	
A4	5		M400.17.00.05	Пружина	1	
A4	6		M400.17.00.07	Гайка	1	
				Материалы		
				Коды 3 ГОСТ 20836-75	4	

Пусковой автоматический клапан дизеля открывается под давлением сжатого воздуха. Клапан поз. 3 пружинной поз. 6 плотно прижат к торцу корпуса поз. 1. Ниппель поз. 2 зажат между корпусом и кольцом поз. 4 и уплотнен прокладками поз. 7.

При пуске дизеля сжатый воздух от воздухораспределителя поступает через резьбовое отверстие ниппеля в полость корпуса и проходит через продольные канавки на стержне клапана. Под давлением сжатого воздуха клапан преодолевает силу сопротивления пружины и открывается. Как только подача воздуха прекратится, пружина поз. 6 прижимает клапан поз. 3 к торцу корпуса поз. 1.

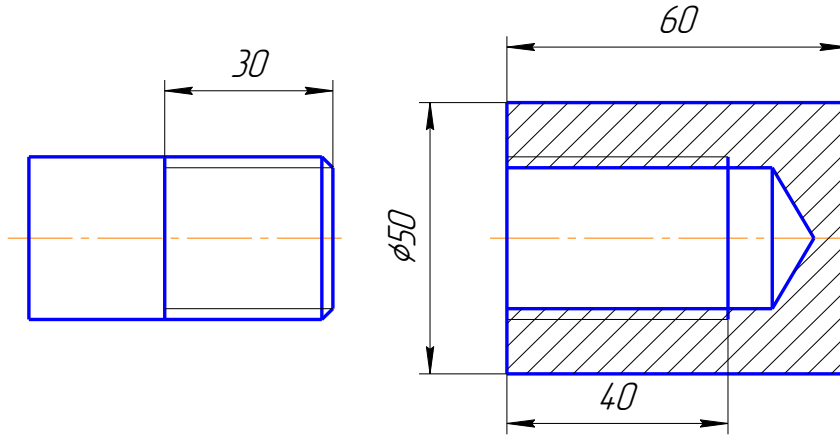
Задание
Выполнить чертежи деталей поз. 1 ... 4, 6.
Материал деталей поз. 1 ... 4, 6 — Сталь 15
ГОСТ 1050-74, детали поз. 5 — Сталь 65Г
ГОСТ 1050-74.

Ответьте на вопросы:

1. Сколько продольных канавок на стержне клапана поз. 3?
2. Покажите контур детали поз. 2.
3. Как подается сжатый воздух из ниппеля поз. 2 в полость корпуса поз. 1?

Билет 9

- Условности и упрощения, применяемые на чертежах. Привести примеры.
- Назвать резьбу Кр 12x2. Проставить размеры на стержне и на втулке. Выполнить резьбовое соединение. Выполнить поперечное сечение резьбового соединения.



- Выполнить эскиз детали поз. 1 из чертежа общего вида. Нанести размеры.

М400.19.00.00.СБ

19. КЛАПАН СЕТЕВОЙ ОБРАТНЫЙ

Код	Дата	Изм.	Обозначение	Наименование	Кол.	Прим.
A2			М400.19.00.00.СБ	Документация Сборочный чертеж		
Детали						
A3	1		М400.19.00.01	Корпус	1	
A4	2		М400.19.00.02	Крышка	1	
A4	3		М400.19.00.03	Ниппель	1	
A4	4		М400.19.00.04	Гайка	1	
A4	5		М400.19.00.05	Штуцер	1	
A4	6		М400.19.00.06	Шарик	1	
A4	7		М400.19.00.07	Направляющая	1	
A4	8		М400.19.00.08	Пружина	1	
Материалы						
	9			Кожа 2 ГОСТ 20836-75	1	
	10			Кожа 2 ГОСТ 20836-75	1	

Обратный осевой клапан предназначен для предотвращения газопроводной сети с горячим газом от случайного попадания в нее воздуха. При падении давления клапан перекрывает газопровод, исключая возможность обратного тока газа (от потребителя) и предотвращая образование в газопроводе взрывоопасной газокислородной смеси. Клапан закрепляют в газопроводной сети при помощи внешней гайки поз. 4 и штуцера поз. 5. При работе горячий газ поступает под давлением в обратный сетевой клапан со стороны ниппеля поз. 3. Газ давит на шарик поз. 6 и, преодолевая усилие пружины поз. 8, отжимает его от конического отверстия корпуса поз. 1. В образовавшееся отверстие газ проходит в газопроводную сеть через штуцер. В случае взрыва газокислородной смеси в сети газопровода за клапаном образуется повышенное давление, которое, действуя в обратном направлении, через штуцер поз. 5 на шарик поз. 6 прижимает его к коническому отверстию корпуса, исключая возможность проникновения взрывоопасной смеси к баллону с горячим газом.

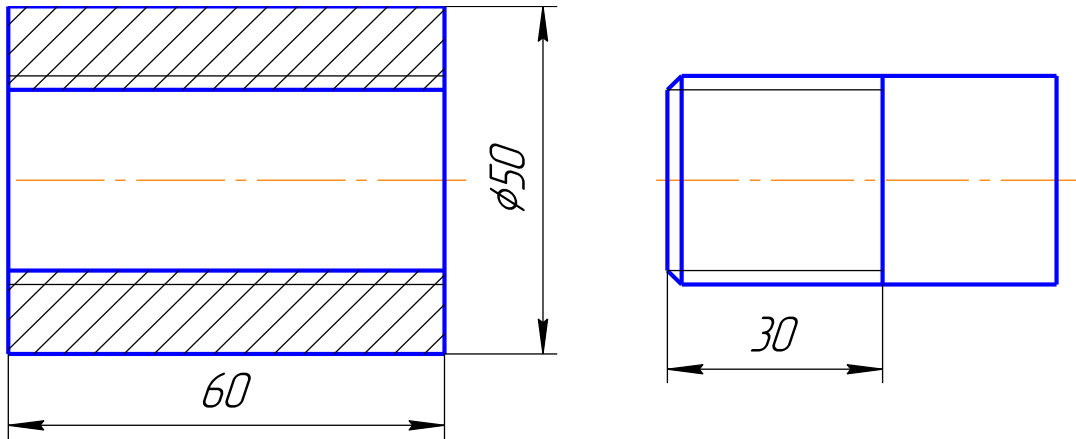
Задание
 Выполнить чертежи детали поз. 1...5.
 Материал деталей поз. 1...7 — Отливка 20Л-1 ГОСТ 977-75, детали поз. 8 — Сталь 65Г ГОСТ 1060-74.

Ответьте на вопросы:
 1. Какое назначение детали поз. 4?
 2. Покажите контур детали поз. 1.
 3. Назовите все детали, которые будут видны при взгляде на клапан справа.

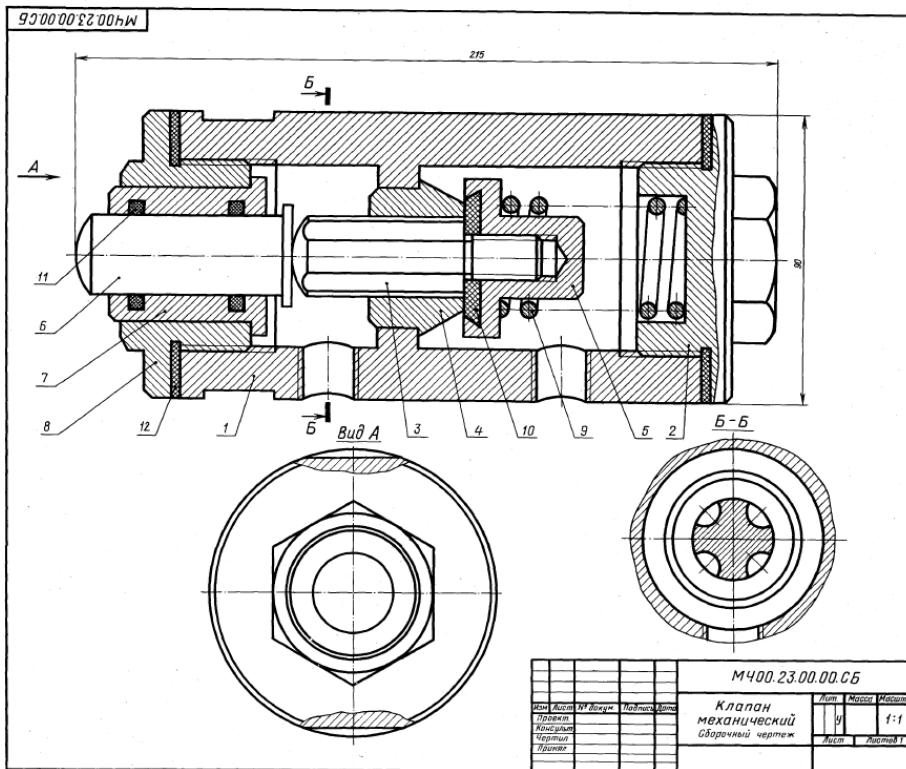
Изм.	Лист	М400.19.00.00.СБ	Лист	Масса	Масштаб
Проект			9		1:2
Контур					
Чертеж					
Принят					

М400.19.00.00.СБ
 Клапан сетевой обратный
 Сборочный чертеж

1. Выносные элементы. Назначение, обозначение на чертеже. Привести примеры.
2. Назвать резьбу S40 x10LH. Проставить размеры на стержне и на втулке. Выполнить резьбовое соединение. Выполнить поперечное сечение резьбового соединения.



3. Выполнить эскиз детали поз.1 из чертежа общего вида. Нанести размеры.



1-4 Детальное

23. КЛАПАН МЕХАНИЧЕСКИЙ

Код	Измен.	Дата	Изм.	Обозначение	Назначение	Мат. Деталь
A2				M400.23.00.00.CB	Клапан механический	
					Документация	
A3	1			M400.23.00.01	Корпус	1
A4	2			M400.23.00.02	Крышка	1
A4	3			M400.23.00.03	Шток	1
A4	4			M400.23.00.04	Седло	1
A4	5			M400.23.00.05	Клапан	1
A4	6			M400.23.00.06	Толкатель	1
A4	7			M400.23.00.07	Втулка	1
A4	8			M400.23.00.08	Крышка	1
A4	9			M400.23.00.09	Пружина	1
A4	10			M400.23.00.10	Шайба	1
					Стандартные изделия	
					Кольцо 905-000-30	2
					ГОСТ 9833-73	
					Материалы	
					Кожка 3 ГОСТ 20836-75	1

Механический клапан предназначен для автоматических установок, регулируемых сжатым воздухом.

Клапан состоит из корпуса поз. 1, разделенного на две полости, в одну из которых поступает сжатый воздух. При перемещении толкателя поз. 6 вправо он давит на шток поз. 3, отодвигая клапан поз. 5. Сжатый воздух проходит через клапан по продольным пазам штока к регулирующему устройству.

При снятии нагрузки с толкателя клапан, шток и толкатель возвращаются в первоначальное положение под действием пружины поз. 9. В результате этого клапан прижимается к седлу поз. 4, закрывая проход воздуха.

Задание

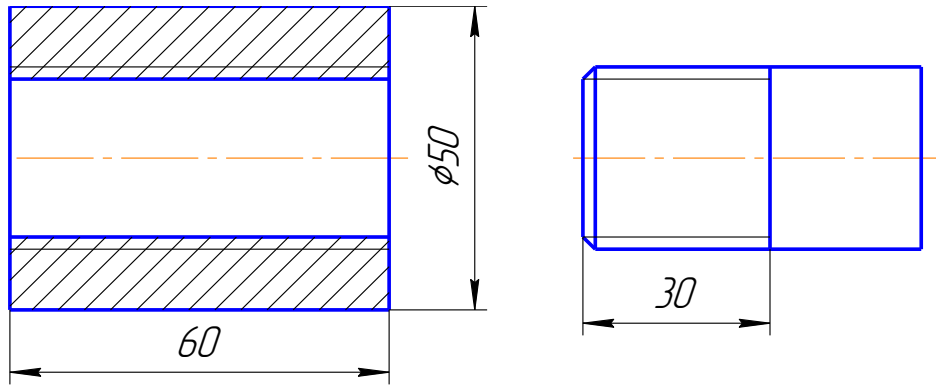
Выполнить чертежи деталей поз. 1 ... 5, 7.
 Материал деталей поз. 1, 6, 7 — Ст 5 ГОСТ 380-71, деталей поз. 3 ... 5 — БрМЦЛС ГОСТ 613-79, детали поз. 2, 8 — Сталь 35 ГОСТ 4543-71, детали поз. 9 — Сталь 65Г ГОСТ 1050-74.

Ответьте на вопросы:

1. Сколько продольных пазов в детали поз. 3?
2. На каких изображениях видна деталь поз. 4?
3. Через какое отверстие сжатый воздух поступает в канавки штока поз. 3?

Билет 11

1. Линии. Изображение, параметры, назначение.
2. Назвать резьбу М 24х1,5ЛН. Проставить размеры на стержне и на втулке. Выполнить резьбовое соединение. Выполнить поперечное сечение резьбового соединения.



3. Выполнить эскиз детали поз. 2 из чертежа общего вида. Нанести размеры.

24. КРАН ДВУХХОДОВОЙ

Формат	Знак	Поз.	Обозначение	Наименование	Кол.	Примечание
A2			M400.24.00.00.CB	Демонстрация Кран двухходовой		
A3	1		M400.24.00.01	Корпус	1	
A4	2		M400.24.00.02	Пробка	1	
A4	3		M400.24.00.03	Ключ	1	
A4	4		M400.24.00.04	Крышка	1	
A4	5		M400.24.00.05	Гайка	1	
A4	6		M400.24.00.06	Ручка	1	
A4	7		M400.24.00.07	Пружина	1	
A4	8		M400.24.00.08	Шайба	1	
A4	9		M400.24.00.09	Прокладка	1	
A4	10		M400.24.00.10	Прокладка	1	
		11		Стандартные детали Гайка М12,5 ГОСТ 6915-70	1	

Двухходовой кран устанавливают на трубопроводах. Газ или жидкость, поступающие через нижнее отверстие в кран, расходятся по двум трубопроводам.

Чтобы изменить площадь сечения для прохода газа или жидкости, нужно ручку поз. 6 повернуть на некоторый угол коническую пробку поз. 2. Для обеспечения герметичности коническая поверхность пробки крана притирается к внутренней стенке корпуса поз. 1. Между деталями поз. 1 и поз. 4 ставится прокладка поз. 10. Ключ поз. 3 своими выступами входит в пазы пробки. Пружина поз. 7 ставится для надежного прилегания пробки к внутренней поверхности корпуса.

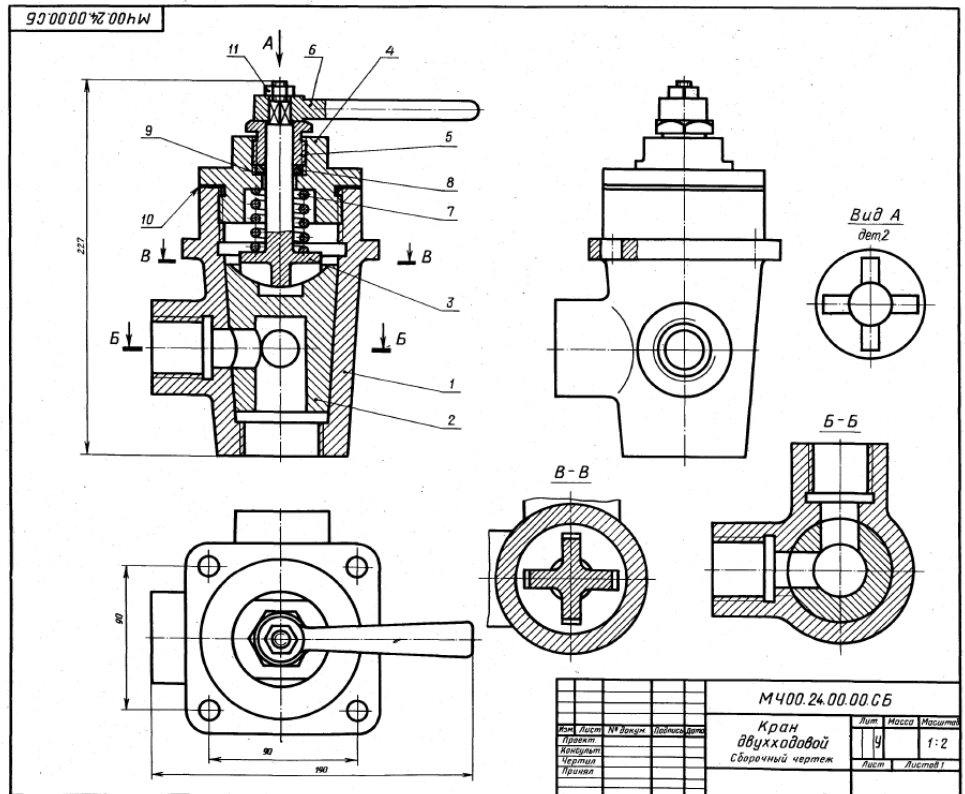
Задание

Выполнить чертежи деталей поз. 1...7. Деталь поз. 1 изобразить в аксонометрической проекции.

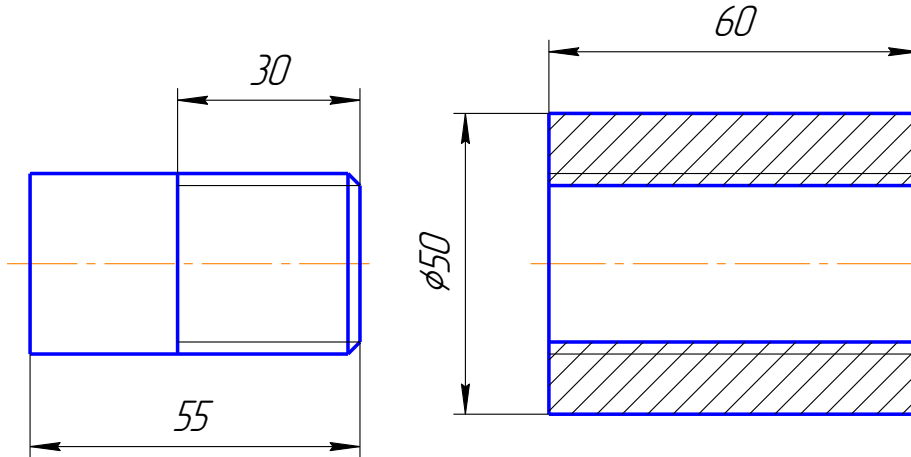
Материал деталей поз. 1, 2, 8 — Бр04Ц7С5 ГОСТ 613-79, деталей поз. 3...7 — Сталь 35Х ГОСТ 4543-71, детали поз. 7 — Сталь 65Т ГОСТ 1050-74, детали поз. 9 — Сталь 40 ГОСТ 1050-74.

Ответьте на вопросы:

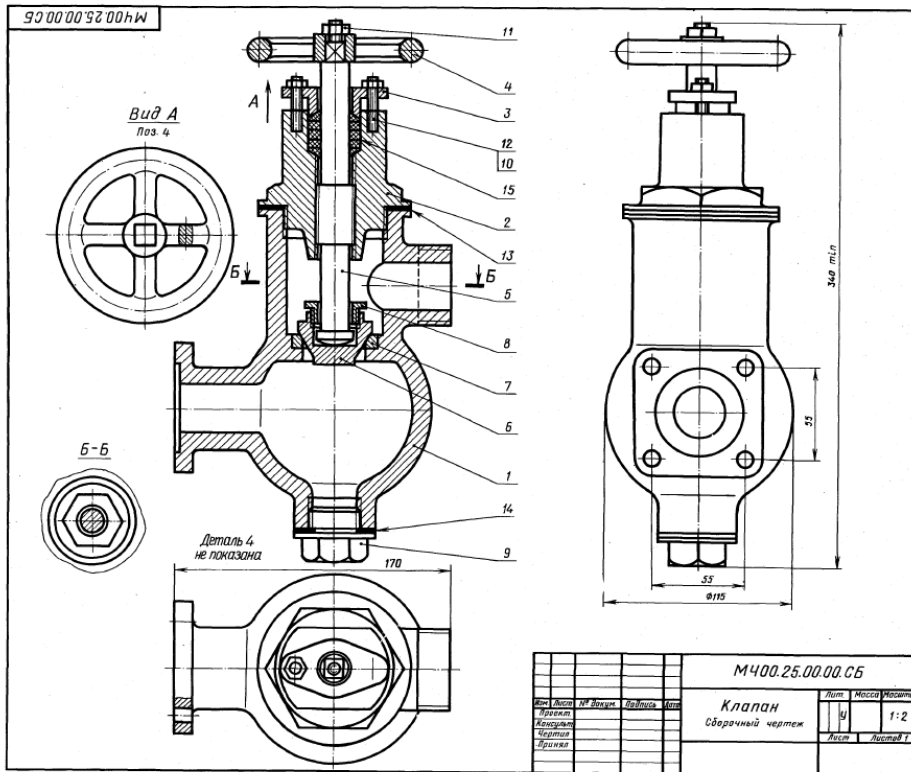
1. Назовите и покажите все детали, изображенные на разрезе В-В.
2. Покажите детали поз. 3, 4 и 6 в виде слева.
3. Покажите контур детали поз. 2.



1. Совмещение видов с разрезами. Особенности расположения и совмещения видов и разрезов на чертеже.
2. Назвать резьбу Tr16x4(P2)ЛН. Проставить размеры на стержне и на втулке. Выполнить резьбовое соединение. Выполнить поперечное сечение резьбового соединения.



3. Выполнить эскиз детали поз. 2 из чертежа общего вида. Нанести размеры.



1-е детализирование

25. КЛАПАН

Формат	Конт.	Изм.	Изм.	Обозначение	Наименование	Кол.	Штрих
A2				M400.25.00.00.CB	Документация Сборочный чертёж		
					Детали		
A3	1	M400.25.00.01			Корпус	1	
A3	2	M400.25.00.02			Крышка	1	
A4	3	M400.25.00.03			Фланец	1	
A4	4	M400.25.00.04			Маховичок	1	
A3	5	M400.25.00.05			Шпилька	1	
A4	6	M400.25.00.06			Клапан	1	
A4	7	M400.25.00.07			Седло	1	
A4	8	M400.25.00.08			Гайка	1	
A4	9	M400.25.00.09			Пробка	1	
					Стандартные изделия		
	10				Гайка М8.5 ГОСТ 5915-70	2	
	11				Гайка М10.5 ГОСТ 5915-70	1	
	12				Шпилька М8x25.56 ГОСТ 22034-76	2	
					Материалы		
	13				Картон А 1	1	
	14				Картон А 1 ГОСТ 9347-74	1	
	15				Войлок ПС 10 ГОСТ 8308-71	1	

Клапан предназначен для изменения величины потока воды, проходящей по трубопроводу, а также для периодически отключений одной части трубопровода от другой.

Клапан состоит из корпуса поз. 1 и крышки поз. 2. Детали поз. 5, 6, 8 являются запорным устройством. Изменение проходного отверстия между клапаном поз. 6 и седлом поз. 7 регулируется вращением маховичка поз. 4. В качестве уплотнения между шпильками поз. 5, крышкой поз. 2 и фланцем поз. 3 применяются войлочные кольца поз. 15, пропитанные смазочными веществами. По мере износа войлочные кольца поджимаются фланцем, для чего заворачивают гайки поз. 10. Стык крышки и корпуса уплотнен прокладкой поз. 14. Пробка поз. 9 предназначена для слива оседа и очистки корпуса.

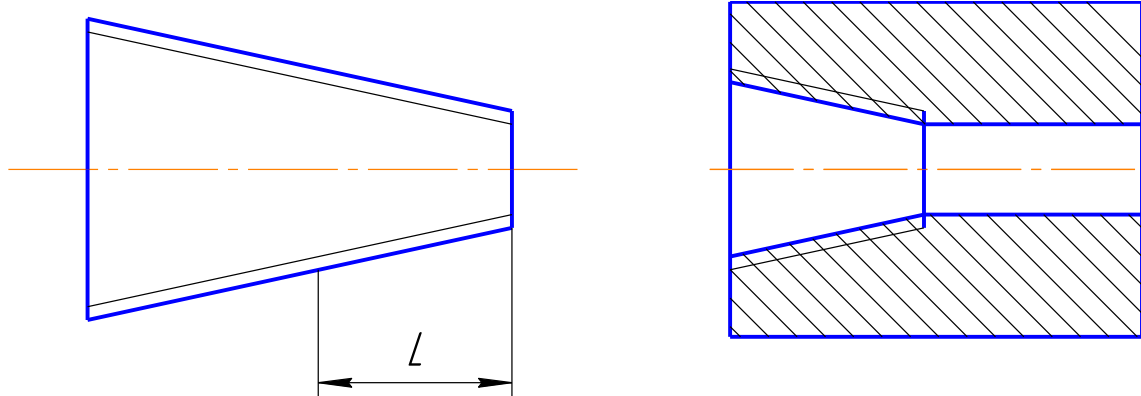
Задание

Выполнить чертежи деталей поз. 1...5.
Материал деталей поз. 1...4 — Ст 15 ГОСТ 1412-79, деталей поз. 5...9 — Сталь 20 ГОСТ 1050-74.

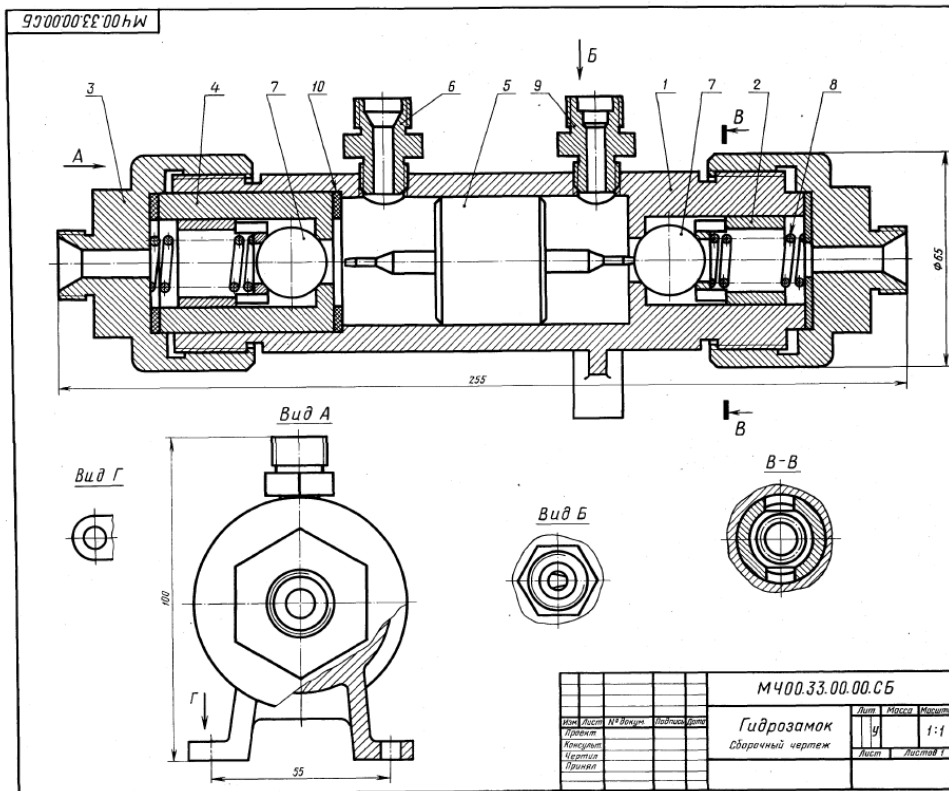
Ответьте на вопросы:

1. Покажите контур детали поз. 2.
2. Покажите на чертеже местный разрез и сечение.
3. Покажите на виде слева прокладку поз. 10 и поз. 11.

1. Правила простановки линейных и угловых размеров на чертеже. Примеры.
2. Назвать резьбу К3/4. Проставить размеры на стержне и на втулке. Выполнить резьбовое соединение. Выполнить поперечное сечение резьбового соединения.



3. Выполнить эскиз детали поз. 3 из чертежа общего вида. Нанести размеры.



1-1 Детальное

33. ГИДРОЗАМОК

Формат	Лист	Пос.	Обозначение	Наименование	Кол.	Штук
A2			М400.33.00.00.СБ	Документация Сборочный чертеж		
				Детали		
A3	1		М400.33.00.01	Корпус	1	2
A4	2		М400.33.00.02	Седло	1	2
A3	3		М400.33.00.03	Штуцер	1	1
A4	4		М400.33.00.04	Цилиндр	1	1
A4	5		М400.33.00.05	Золотник	1	1
A4	6		М400.33.00.06	Штуцер	1	1
A4	7		М400.33.00.07	Клапан	1	2
A4	8		М400.33.00.08	Пружина	1	2
A4	9		М400.33.00.09	Штуцер	1	1
	10			Материалы		
				Кожа 3 ГОСТ 20636-75	3	

Гидрозамок представляет собой гидравлический управляемый обратный клапан, применяемый для заправки рабочих полостей гидроцилиндров.

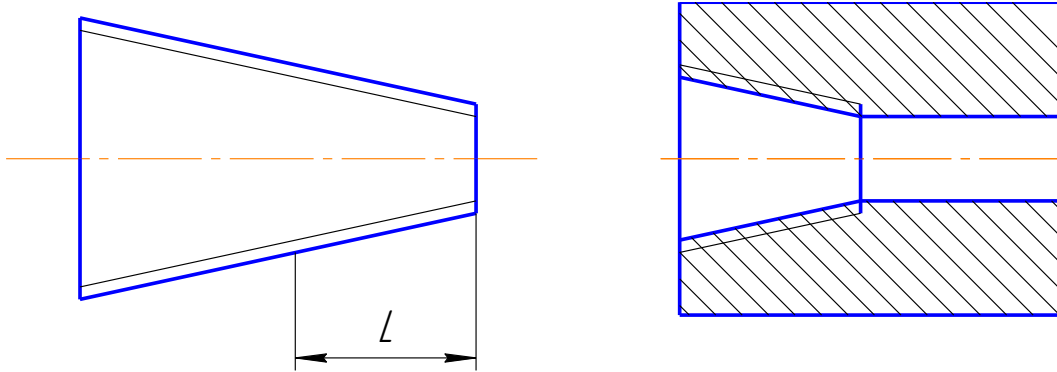
Принцип работы гидрозамака следующий. Предположим, что правая магистраль гидрозамака связана с рабочей (поршневой) полостью гидроцилиндра, а левая — со штоковой полостью гидроцилиндра. Тогда масло под давлением, идущее в поршневую полость через канал штуцера поз. 9, сместит в корпус поз. 1 золотник поз. 5 влево и откроет левый обратный клапан поз. 7, через который масло из штоковой полости гидроцилиндра будет выходить через штуцер поз. 6 на слив. Одновременно открывается правый обратный клапан поз. 7, и масло через него поступает в поршневую полость гидроцилиндра. При прекращении доступа жидкости в гидрозамок золотник возвратится в нейтральное положение и оба обратных клапана под действием пружин поз. 8 и давления масла со стороны поршневой и штоковой полостей гидроцилиндра закроются, фиксируя поршень гидроцилиндра в заданном положении.

Задание
 Выполнить чертежи деталей поз. 1 ... 6.
 Материал деталей поз. 1, 3, 7 — Сталь 35
 ГОСТ 1050-74, детали поз. 2, 4, 5, 9 — Бр03Ц18С5
 ГОСТ 613-79, детали поз. 8 — Сталь 65Г
 ГОСТ 1050-74.

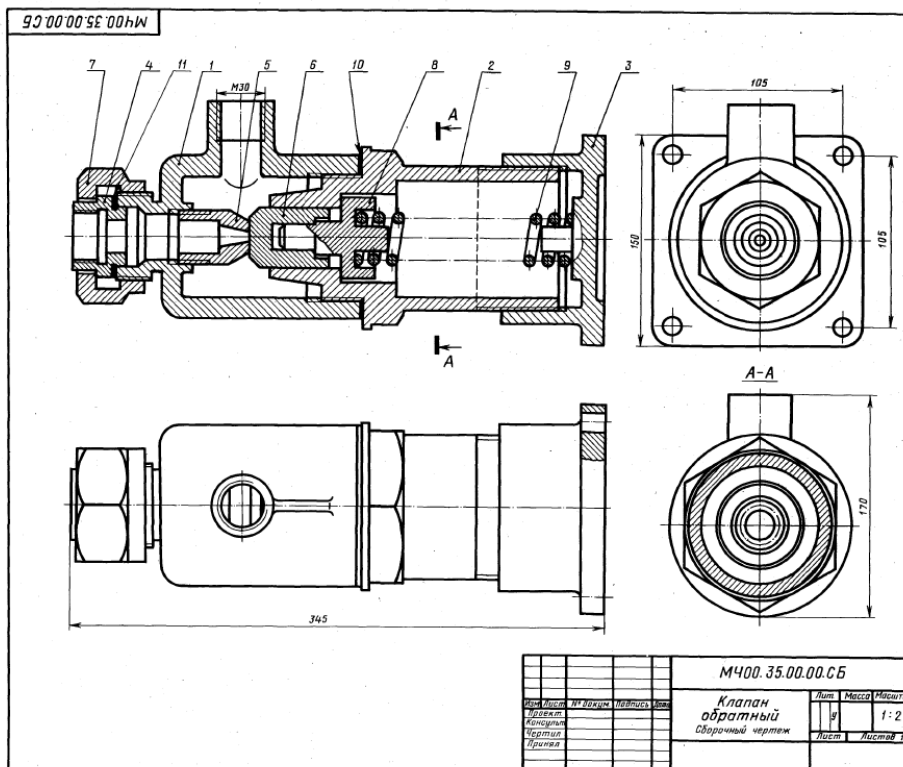
Ответьте на вопросы:
 1. Назовите все детали, изображенные на виде А.
 2. Покажите контур детали поз. 2 на разрезе В-В.
 3. Видна ли на виде Б деталь поз. 5?

М400.33.00.00.СБ				Лист	Масштаб
Гидрозамок				у	1:1
Сборочный чертеж				Лист	Листов 1
Имя	Лист	№	Взам.	Исполн.	Провер.
Проект					
Изготовит.					
Сверлил					
Фрезер					

1. Правила простановки радиальных размеров и отверстий . Примеры.
2. Назвать резьбу К3/4. Проставить размеры на стержне и на втулке. Выполнить резьбовое соединение. Выполнить поперечное сечение резьбового соединения.



3. Выполнить эскиз детали поз. 2 из чертежа общего вида. Нанести размеры.



1-4 Детализация

Контур	Вид	Пол.	Обозначение	Наименование	Кол.	Прим.
A2			M400.35.00.00.CB	Документация Сборочный чертёж		
				Детали		
A3	1		M400.35.00.01	Корпус	1	
A3	2		M400.35.00.02	Палец	1	
A3	3		M400.35.00.03	Крышка	1	
A4	4		M400.35.00.04	Седло	1	
A4	5		M400.35.00.05	Конус	1	
A4	6		M400.35.00.06	Клапан	1	
A4	7		M400.35.00.07	Гайка	1	
A4	8		M400.35.00.08	Тарелка	1	
A4	9		M400.35.00.09	Пружина	1	
	10			Материалы		
				Картон А 1	1	
				ГОСТ 9347-74		
				Картон А 1	1	
				ГОСТ 9347-74		

В гидравлических системах, где необходимо свободно пропускать жидкость только в одном направлении, применяют обратные клапаны.

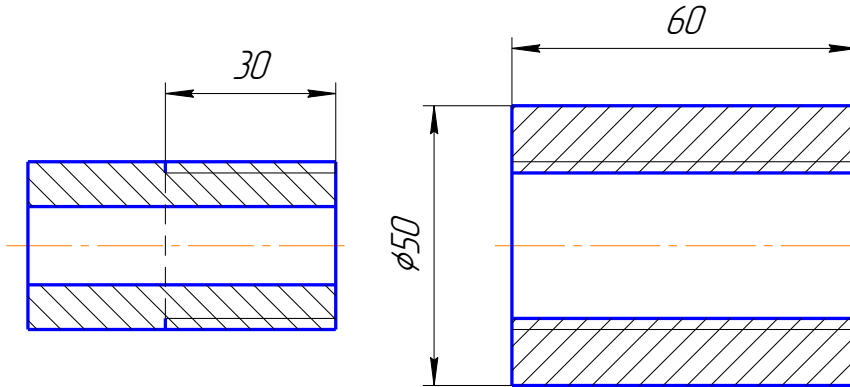
Клапан имеет заводной элемент, состоящий из деталей поз. 6, 8, 9. Под действием избыточного давления жидкости, поступающей через отверстия в деталях поз. 4, 5, клапан поз. 6 отходит и пропускает жидкость в полость корпуса поз. 1 и далее в магистраль. При прекращении подачи жидкость обратно из полости корпуса поз. 1 пройти не может, так как пружина поз. 9 возвратит клапан поз. 6 в исходное положение.

Задание
 Выполнить чертежи деталей поз. 1... 8.
 Материал деталей поз. 1... 3, 7 — Сталь 35 ГОСТ 1050-74, деталей поз. 4... 6, 8 — Ст 6 ГОСТ 380-71, детали поз. 9 — Сталь 68Г ГОСТ 1050-74.

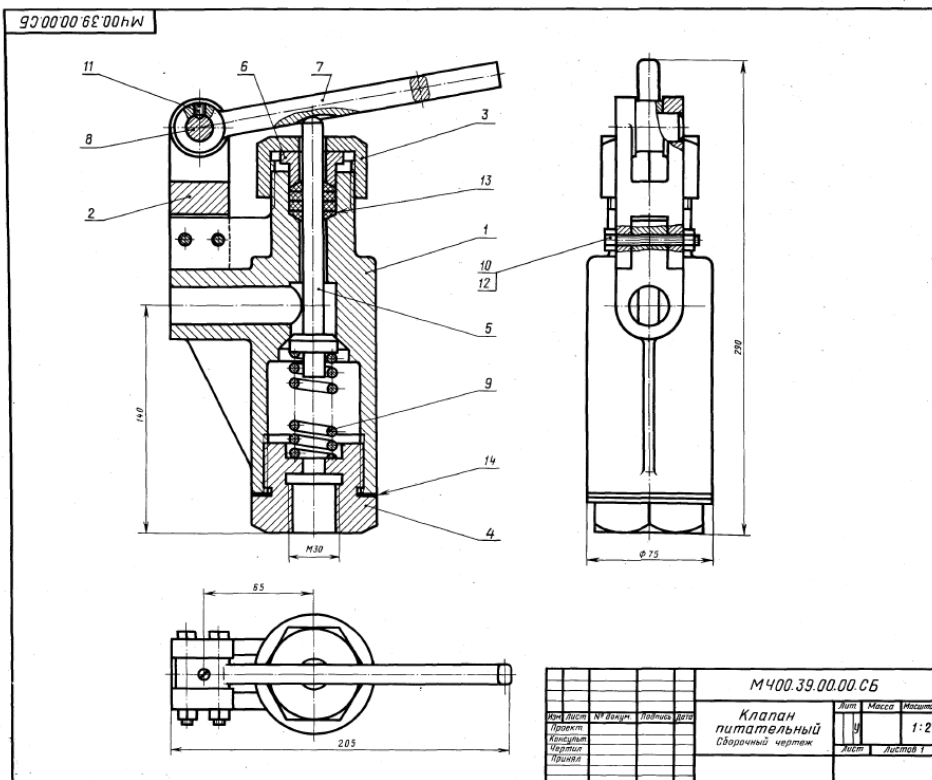
Ответьте на вопросы:

1. Назовите детали, которые видны в круглом отверстии на виде сверху.
2. Имеются ли на данном чертеже местные разрезы?
3. Покажите контур детали поз. 2 на разрезе А-А.

1. Сборочный чертеж, содержание. Упрощения, применяемые на сборочных чертежах, особенности простановки размеров и позиций.
2. Назвать резьбу G1. Проставить размеры на стержне и на втулке. Выполнить резьбовое соединение. Выполнить поперечное сечение резьбового соединения.



3. Выполнить эскиз детали поз. 4 из чертежа общего вида. Нанести размеры.



1-е детализирование

39. КЛАПАН ПИТАТЕЛЬНЫЙ

Формат	Шкала	Поз.	Обозначение	Наименование	Кол.	Прим.
A2			МЧ00.39.00.00.СБ	Документация Сборочный чертеж		
Детали						
A3		1	МЧ00.39.00.01	Корпус	1	
A4		2	МЧ00.39.00.02	Втулка	1	
A4		3	МЧ00.39.00.03	Гайка	1	
A3		4	МЧ00.39.00.04	Пробка	1	
A4		5	МЧ00.39.00.05	Клапан	1	
A4		6	МЧ00.39.00.06	Втулка	1	
A4		7	МЧ00.39.00.07	Рычаг	1	
A4		8	МЧ00.39.00.08	Ось	1	
A4		9	МЧ00.39.00.09	Пружина	1	
Стандартные изделия						
		10	Болт М5×60,58 ГОСТ 7798-70		2	
		11	Винт М5×14,58 ГОСТ 1476-84		1	
		12	Гайка М5,5 ГОСТ 5915-70		2	
		13	Кольцо СТ 23-14-5 ГОСТ 6418-81		4	
		14	Материалы Картон Б 3 ГОСТ 6669-83		1	

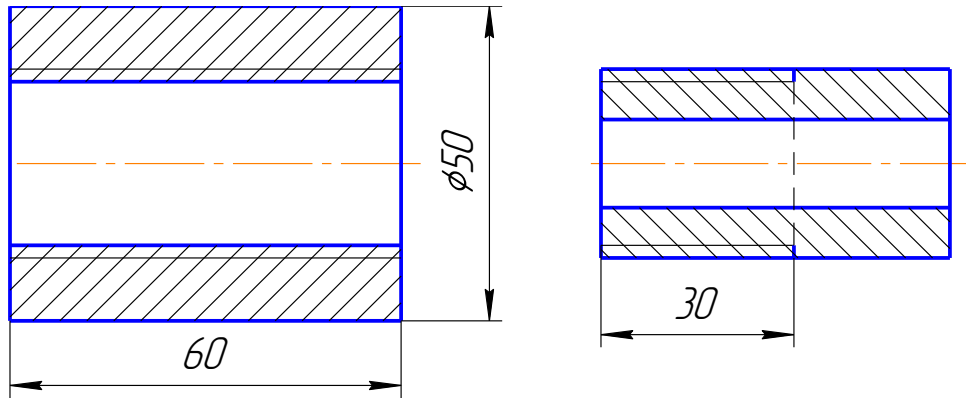
Клапан предназначен для свободного периодического пропуска воды в одном направлении. Для этого нажимают рычаг поз. 7, который поворачивается вокруг оси поз. 8. Вследствие этого коническая поверхность клапана поз. 5, плотно прилегающая к коническому гнезду корпуса поз. 1, отойдет от гнезда и откроет проход для воды. Пружина поз. 9 при этом будет сжиматься. После снятия усилия с рычага пружина разомкнется и клапан закроет отверстие. В месте выхода клапана из корпуса предусмотрено сальниковое уплотнение из колец поз. 13. Кольца поднимаются втулкой поз. 6 и гайкой поз. 3.

Задание
Выполнить чертежи деталей поз. 1...5, 7, 9.
Материалы деталей поз. 1...4 — Сталь 15
ГОСТ 1050-74, деталей поз. 5...8 — Ст 5
ГОСТ 380-71, детали поз. 9 — Сталь 65Г ГОСТ 1050-74.

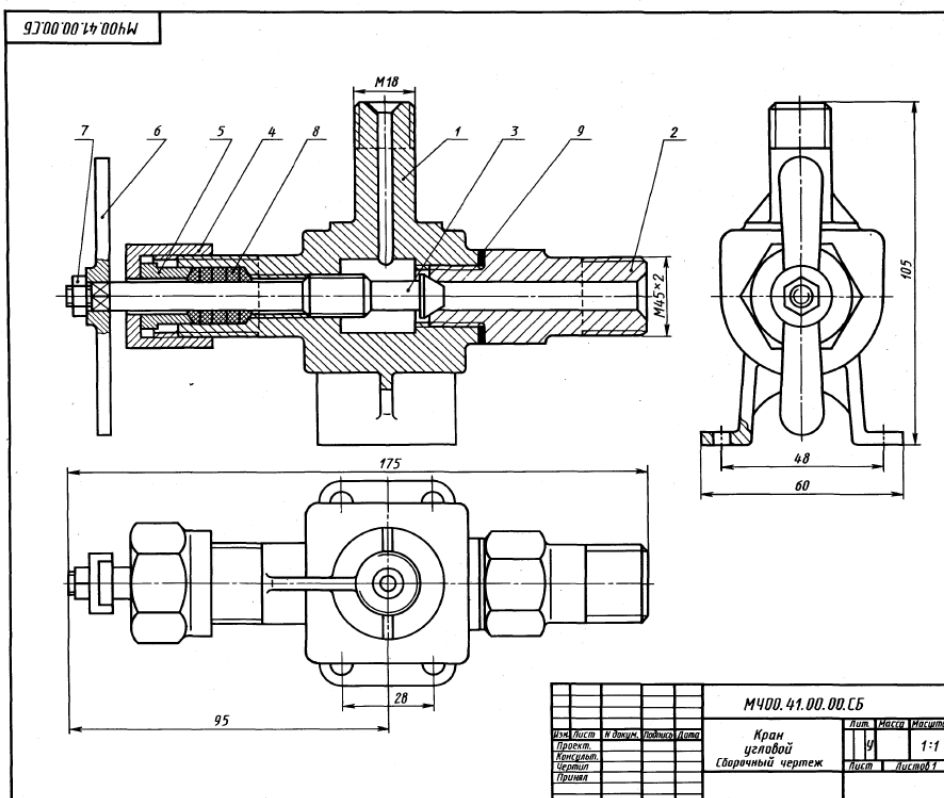
Ответьте на вопросы:
1. Видны ли детали поз. 5 и поз. 7 на виде слева?
2. Покажите на данном чертеже местные разрезы.
3. Покажите контур детали поз. 2 на виде слева.

Билет 16

1. Вынесенные сечения: определение, изображение, обозначение. Примеры.
2. Назвать резьбу G1/2. Проставить размеры на стержне и на втулке. Выполнить резьбовое соединение. Выполнить поперечное сечение резьбового соединения.



3. Выполнить эскиз детали поз. 2 из чертежа общего вида. Нанести размеры.



1-4 деталероқни

41. КРАН УГЛОВОЙ

Формат	Лист	Изм.	Обозначение	Наименование	Кол.	Деталь
A2			M400.41.00.00.CB	Документация Сборочный чертеж		
				Детали		
A2	1		M400.41.00.01	Корпус	1	
A2	2		M400.41.00.02	Штуцер	1	
A4	3		M400.41.00.03	Шпилька	1	
A4	4		M400.41.00.04	Гайка накидная	1	
A4	5		M400.41.00.05	Втулка	1	
A4	6		M400.41.00.06	Рулетка	1	
				Стандартные изделия		
	7		Гайка М8.5		1	
	8		ГОСТ 5915-70		4	
	9		Кольцо СТ 8-10-3		1	
			ГОСТ 5418-41			
				Материалы		
				Картон А I	1	
				ГОСТ 9347-74		

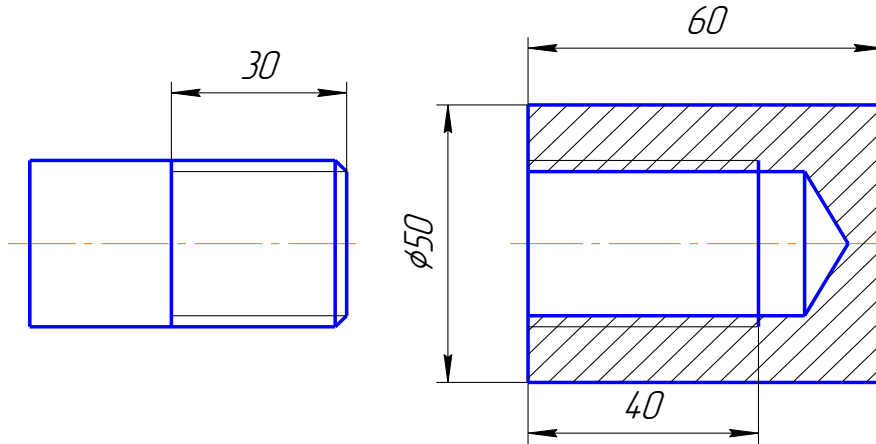
Угловой кран предназначен для перекрытия пара, поступающего из парового котла через штуцер поз. 2 к рабочему органу. Чтобы не было утечки пара предусмотрено сальниковое уплотнение из колец поз. 8, которые при затяжке накидной гайки поз. 4 плотно прилегают к шпильке поз. 3. Для этой же цели служат прокладка поз. 9 между корпусом поз. 1 и штуцером.

Задание
 Выполнить чертежи деталей поз. 1... 6.
 Материал деталей поз. 1... 5 — Сталь 35
 ГОСТ 1050-74, детали поз. 6 — Ст6 ГОСТ 380-71.

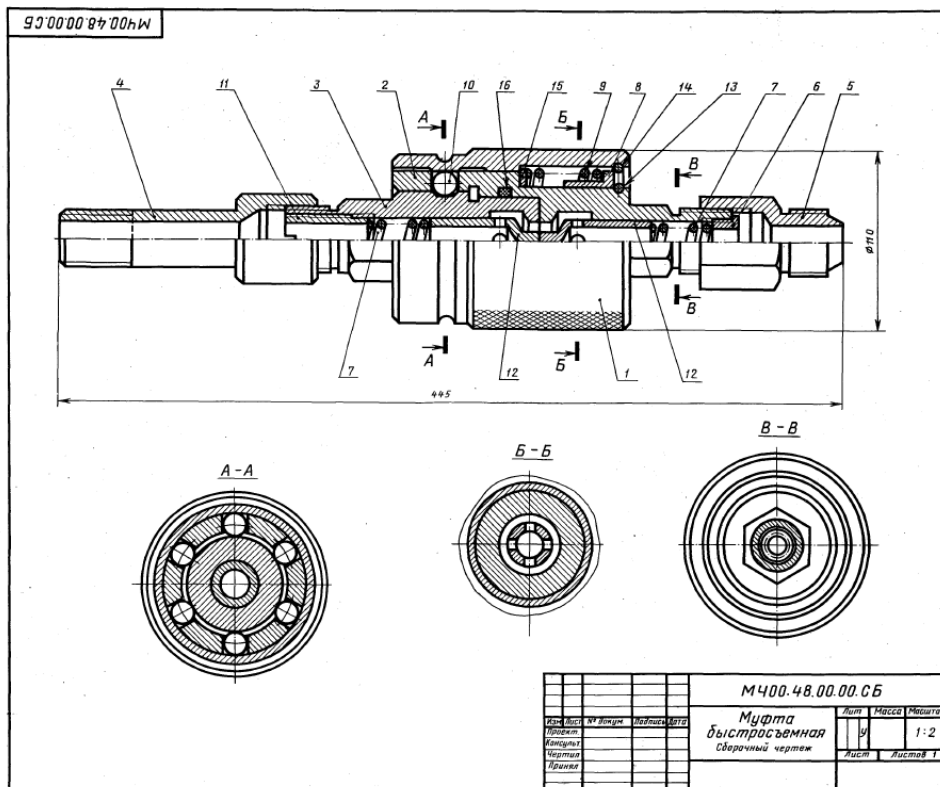
Ответьте на вопросы:

1. Видны ли детали поз. 2 и поз. 3 на виде слева?
2. Какие детали на чертеже имеют резьбу?
3. Покажите контуры детали поз. 1.

1. Наложенные сечения и сечения в разрыве детали: определение, изображение, обозначение. Примеры.
2. Назвать резьбу Tr 20x2(P3). Проставить размеры на стержне и на втулке. Выполнить резьбовое соединение. Выполнить поперечное сечение резьбового соединения.



3. Выполнить эскиз детали поз. 4 из чертежа общего вида. Нанести размеры.



3-е детализирование

48. МУФТА БЫСТРОСЪЕМНАЯ

Формат	Дата	Поз.	Обозначение	Наименование	Кол-во	Материал
A2			M400.48.00.00.СБ	Документация Оборочный чертёж		
Детали						
A3	1	1	M400.48.00.01	Втулка	1	
A3	2	1	M400.48.00.02	Полумуфта наружная	1	
A3	3	1	M400.48.00.03	Полумуфта внутренняя	1	
A4	4	1	M400.48.00.04	Штуцер	1	
A4	5	1	M400.48.00.05	Штуцер	1	
A4	6	1	M400.48.00.06	Втулка	1	
A4	7	2	M400.48.00.07	Втулка	2	
A4	8	1	M400.48.00.08	Втулка	1	
A4	9	1	M400.48.00.09	Пружина	1	
A4	10	6	M400.48.00.10	Шарик	6	
A4	11	1	M400.48.00.11	Втулка	1	
A4	12	2	M400.48.00.12	Кольцо	2	
A4	13	1	M400.48.00.13	Кольцо	1	
A4	14	1	M400.48.00.14	Кольцо	1	
A4	15	1	M400.48.00.15	Шайба	1	
Стандартные изделия						
	16			Кольцо 670.075-30 ГОСТ 9839-73	1	

Быстросъемная муфта предназначена для соединения и разъединения труб гидравлических систем. Она состоит из двух полумуфт.

Полумуфта поз. 3 соединяется со стандартным приспособлением через переходной штуцер поз. 4. Полумуфта поз. 2 присоединяется к гидropроводу через переходной штуцер поз. 5. Полумуфта поз. 3 имеет трапециевидную проточку на наружном диаметре для шариков поз. 10. Внутри этой полумуфты расположен клапан поз. 12 с цилиндрическим выступом на торце и пружины поз. 7. На полумуфту поз. 2 надета втулка поз. 1, имеющая накатку на наружной поверхности. Втулка удерживается пружинными кольцами поз. 13 и поз. 14, шайбой поз. 15 и втулкой поз. 8, которые расширяет пружина поз. 9. В полумуфте поз. 2 расположены шесть шариков в гнездах, уплотнительное резиновое кольцо поз. 16 и клапан поз. 12 с пружины поз. 7, как и в полумуфте поз. 3.

При разъединенном положении муфты клапан поз. 12 прижаты пружинами поз. 7 к седлам полумуфты, перекрывая проход жидкости.

Задание

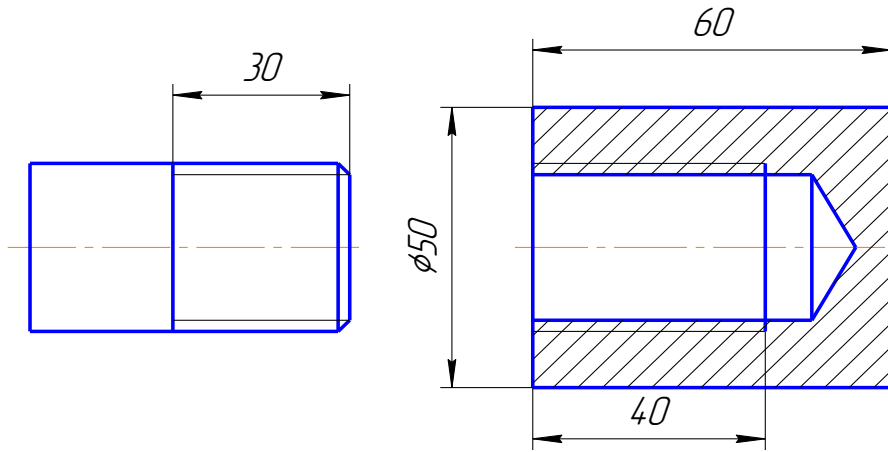
Выполнить чертежи поз. 1... 9, 11, 12. Деталь поз. 2 изобразить в аксонометрической проекции. Материал деталей поз. 1... 6, 8, 11, 15 — Сталь 40 ГОСТ 1050-74, деталей поз. 7, 9, 13, 14 — Сталь 65Г ГОСТ 1050-74, деталей поз. 10, 12 — Сталь 45 ГОСТ 1050-74.

Ответьте на вопросы:

1. Сколько отверстий в детали поз. 2?
2. Сколько отверстий в детали поз. 12?
3. Покажите на всех изображенных контур детали поз. 2.

Билет 18

1. Неразъемные соединения. Классификация, обозначение. Примеры.
2. Назвать резьбу М 18х1,5. Проставить размеры на стержне и на втулке. Выполнить резьбовое соединение. Выполнить поперечное сечение резьбового соединения.



3. Выполнить эскиз детали поз. 2 из чертежа общего вида. Нанести размеры.

Формат	Шкала	Пос.	Обозначение	Наименование	Кол.	Примеч.
A2			M400.52.00.00.CB	Документация Сборочный чертеж		
A3		1	M400.52.00.01	Корпус	1	
A4		2	M400.52.00.02	Крышка	1	
A4		3	M400.52.00.03	Штуцер	1	
A4		4	M400.52.00.04	Фланец	1	
A4		5	M400.52.00.05	Маховичок	1	
A4		6	M400.52.00.06	Шпindel	1	
A4		7	M30.52.00.07	Втулка	1	
A4		8	M400.52.00.08	Клапан	1	
A4		9	M400.52.00.09	Прокладка	1	
		10		Стандартные изделия Гайка М8-5 ГОСТ 5915-70	2	
		11		Гайка М10-5 ГОСТ 5915-70	1	
		12		Кольцо СТ 30-19-3 ГОСТ 5915-70	4	
		13		Шпindel МВХ30-58 ГОСТ 22034-76	2	

Клапан предназначен для пропускания жидкости. При вращении маховичка поз. 5 против часовой стрелки шпindel поз. 6 с клапаном поз. 8 будет подниматься и пропускать жидкость. Для прекращения подачи жидкости маховичок необходимо вращать по часовой стрелке до отказа.

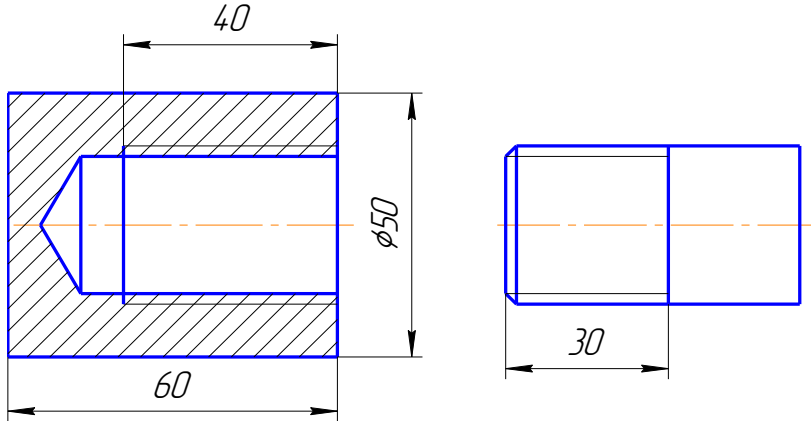
Для предупреждения утечки жидкости через зазоры между корпусом поз. 1 и деталями поз. 4 и поз. 6 предусмотрено сальниковое уплотнение из колец поз. 12. Уплотнительные кольца поджимаются фланцем поз. 4, который крепится шпинделями поз. 13 и гайками поз. 10. Для герметичности между корпусом и крышкой поз. 2 ставится прокладка поз. 9.

Задание
Выполнить чертежи деталей поз. 1...8. Деталь поз. 1 изобразить в аксонометрической проекции.
Материал деталей поз. 1...4 — СЧ 15 ГОСТ 1412-79, детали поз. 5 — Листы виниласта ВН 1500 × 800 ГОСТ 9639-71, детали поз. 6...8 — Сталь 40 ГОСТ 1050-74.

Ответы на вопросы:
1. Для какой цели предназначены конусные выступы в детали поз. 3?
2. Назовите все детали, изображенные на виде сверху.
3. Покажите контур детали поз. 2 на виде слева.

				M400.52.00.00.CB	
				Клапан	
				Сборочный чертеж	
Лист	Масса	Материал	Лит	Масса	Материал
у	у	у	у	у	у
			1:2		
			Лист 1 из 1		

1. Зубчатые колеса. Параметры, особенности изображения и простановки размеров на чертеже.
2. Назвать резьбу Кр 20ЛН. Проставить размеры на стержне и на втулке. Выполнить резьбовое соединение. Выполнить поперечное сечение резьбового соединения.



3. Выполнить эскиз детали поз. 2 из чертежа общего вида. Нанести размеры.

М400.53.00.00.СБ

33. КЛАПАН РАСПРЕДЕЛИТЕЛЬНЫЙ

Формат	Лист	Изм.	Обозначение	Наименование	Кол.	План
A2			M400.53.00.00.СБ	Документация Сборочный чертёж		
A3	1		M400.53.00.01	Корпус	1	
A4	2		M400.54.00.02	Плунжер	1	
A4	3		M400.53.00.03	Крышка	1	
A4	4		M400.53.00.04	Крышка	1	
A4	5		M400.53.00.05	Пружина	1	
A4	6		M400.53.00.06	Втулка	1	
A4	7		M400.53.00.07	Пружина	1	
A4	8		M400.53.00.08	Шарик	1	
A4	9		M400.53.00.09	Шарик	1	
	10			Материалы Картон А1 ГОСТ 9347-74	2	

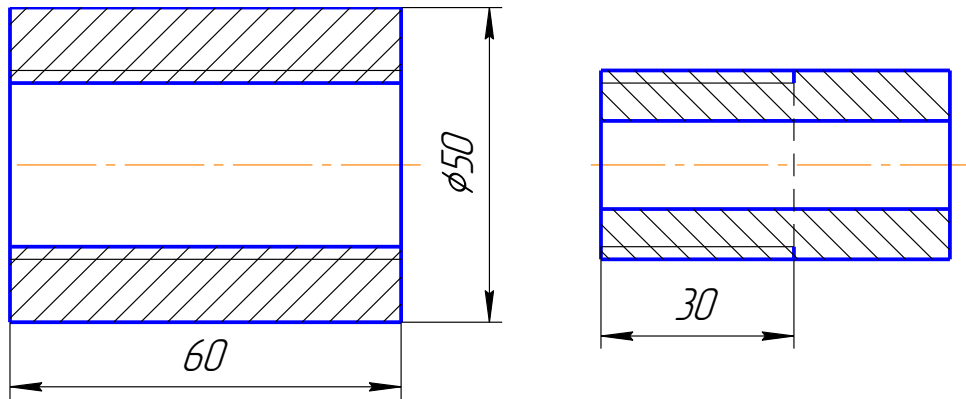
Распределительный клапан предназначен для соединения гидравлических цилиндров низкого и высокого давления в усилителях последовательного действия. Под действием пружины поз. 5 плунжер поз. 2 поджимается к крышке поз. 4. Перпендикулярно центральному отверстию в корпусе поз. 1 расположено отверстие с обратным шариковым клапаном поз. 9. Масло из цилиндра низкого давления через резьбовое отверстие крышки поз. 3 поступает в полость корпуса поз. 1, далее через верхнее резьбовое отверстие — в приспособление (происходит предварительный захват обрабатываемой детали), а через обратный клапан и отверстие крышки поз. 4 в цилиндр высокого давления, попутно утечки. Плунжер при этом несколько смещается вправо. Для окончательного захвата детали масло поступает из цилиндра высокого давления через продольные канавки под плунжер. Под давлением масла плунжер перемещается влево, сжимая пружину. Конус плунжера плотно прилегает к конусному седлу крышки поз. 3, разделяя цилиндры низкого и высокого давления. Масло из цилиндра высокого давления через продольные канавки плунжера и верхнее резьбовое отверстие корпуса поступает в гидросистему приспособления и деталь зажимается.

Задание
Выполнить чертежи деталей поз. 1...6.
Материал деталей поз. 1...4 — Сталь 25
ГОСТ 1050-74, деталей поз. 5, 8, 9 — Сталь 45
ГОСТ 1050-74, деталей поз. 5, 7 — Сталь 65Г
ГОСТ 1050-74.

Ответьте на вопросы:
1. Назовите все детали, изображенные на виде слева.
2. Покажите контур детали поз. 2.
3. Расскажите о назначении детали поз. 8.

М400.53.00.00.СБ				Классификация	
Клапан распределительный				Лист 1 из 1	
Сборочный чертёж				Лист 1 из 1	
Масштаб	Число листов	Число страниц	Число листов	Число страниц	Число листов
1:1	1	1	1	1	1

- Графическое изображение и условное обозначение шпоночных соединений. Примеры.
- Назвать резьбу G1/2. Проставить размеры на стержне и на втулке. Выполнить резьбовое соединение. Выполнить поперечное сечение резьбового соединения.



- Выполнить эскиз детали поз. 2 из чертежа общего вида. Нанести размеры.

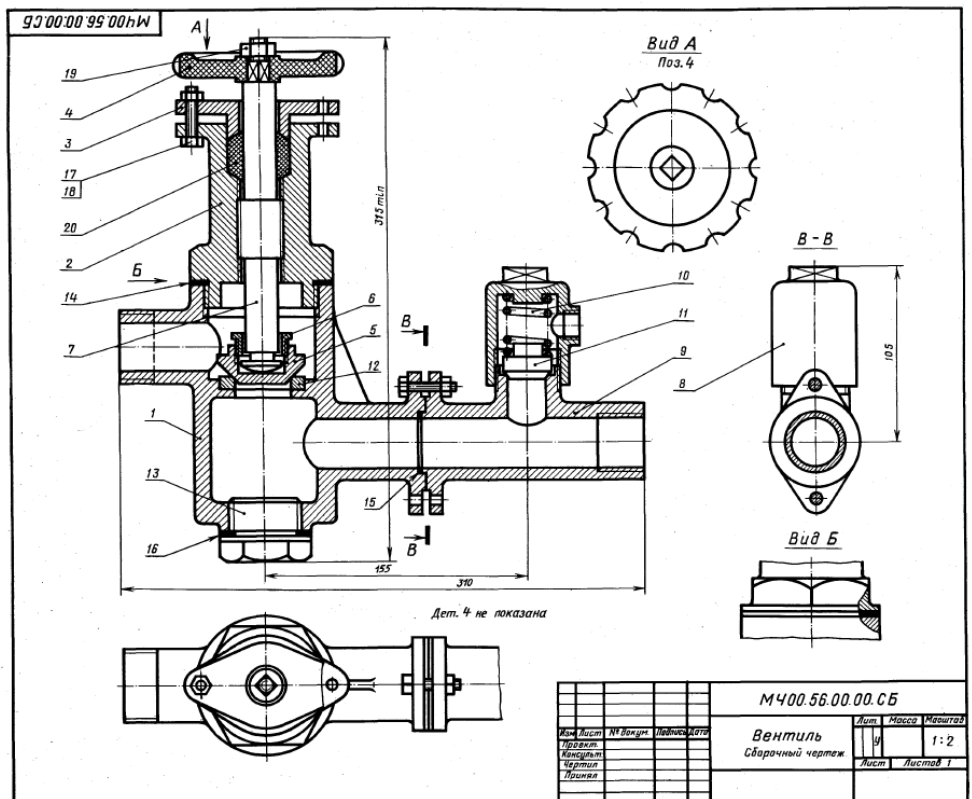
56. ВЕНТИЛЬ

Формат	Дата	Изм.	Обозначение	Наименование	Кол.	Прим.
A2			M400.56.00.00.СБ	Документация Сборочный чертёж		
Детали						
A3	1		M400.56.00.01	Корпус	1	
A3	2		M400.56.00.02	Крышка	1	
A4	3		M400.56.00.03	Фланец	1	
A4	4		M400.56.00.04	Маховик	1	
A4	5		M400.56.00.05	Клапан	1	
A4	6		M400.56.00.06	Втулка	1	
A3	7		M400.56.00.07	Вал	1	
A4	8		M400.56.00.08	Колпак	1	
A3	9		M400.56.00.09	Тройник	1	
A4	10		M400.56.00.10	Пружина	1	
A4	11		M400.56.00.11	Клапан	1	
A4	12		M400.56.00.12	Седло	1	
A4	13		M400.56.00.13	Пробка	1	
A4	14		M400.56.00.14	Прокладка	1	
A4	15		M400.56.00.15	Прокладка	1	
A4	16		M400.56.00.16	Прокладка	1	
Стандартные изделия						
17			Болт М8×35,58		4	
18			ГОСТ 798—70			
19			Гайка М8,5		4	
			ГОСТ 5915—70			
			Гайка М14,5		1	
			ГОСТ 5915—70			
Материалы						
			Войлок ПС 10			
			ГОСТ 6308—71			

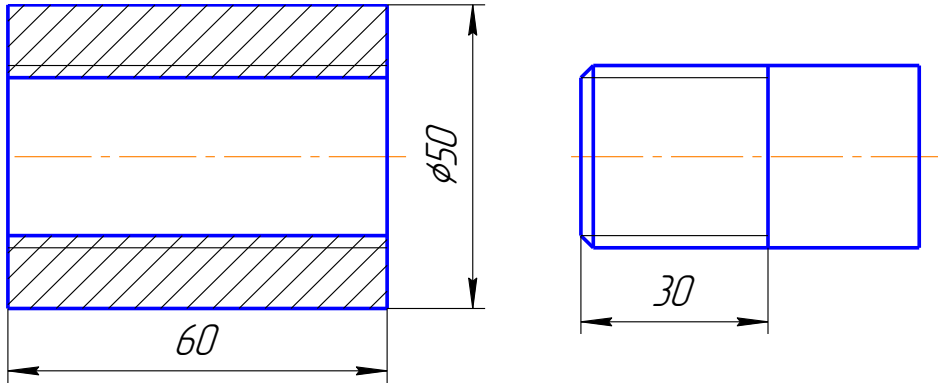
Вентиль предназначен для изменения расхода жидкости или пара, проходящих по трубопроводу.
 При вращении маховика поз. 4 влево винт поз. 7 будет подниматься, и клапан поз. 5 откроет отверстие седла поз. 12. При этом жидкость или пар начнет переходить из нижней горизонтальной трубы в верхнюю. Для предотвращения утечки между крышкой поз. 2 и винтом предусмотрено сальниковое уплотнение поз. 20, которое поджимается фланцем поз. 3. Для сохранения герметичности предусмотрены прокладки поз. 14, 15, 16.
 На тройнике поз. 9 установлен предохранительный клапан, который служит для выпуска жидкости или пара при избыточном давлении. При повышении давления клапан поз. 11 поднимается, сжимая пружину поз. 10. При этом избыток жидкости или пара выходит через образовавшуюся щель в боковое отверстие колпака поз. 8.

Задание
 Выполнить чертежи деталей поз. 1...5, 8...10. Деталь поз. 1 изобразить в аксонометрической проекции. Материал деталей поз. 1, 2, 8, 9 — Ст 15 ГОСТ 4112—79, детали поз. 3, 5...7, 11...13 — Ст 5 ГОСТ 380—71, детали поз. 4 — Листы вышшегоста ВН 1500 × 800 ГОСТ 9639—71, детали поз. 10 — Сталь 65Г ГОСТ 1050—74.

Ответьте на вопросы:
 1. Почему деталь поз. 4 изображена отдельно?
 2. Назовите все детали, изображенные на разрезе В-В.
 3. Как называется разрез на виде Б?



- Графическое изображение и условное обозначение болтов, гаек, шпилек.
- Назвать резьбу М 24х1,5ЛН. Проставить размеры на стержне и на втулке. Выполнить резьбовое соединение. Выполнить поперечное сечение резьбового соединения.



- Выполнить эскиз детали поз. 5 из чертежа общего вида. Нанести размеры.

1-е детализирование

57. ЭЖЕКТОР

Фигур.	Зона	Поз.	Обозначение	Наименование	Кол.	Прим.
A2			M400.57.00.00.CB	Документация Сборочный чертёж		
				Детали		
A3	1	M400.57.00.01	Корпус	1		
A3	2	M400.57.00.02	Диффузор	1		
A3	3	M400.57.00.03	Патрубок выпуска	1		
A4	4	M400.57.00.04	Солено	1		
A3	5	M400.57.00.05	Патрубок выпуска	1		
A4	6	M400.57.00.06	Пробка M10	1		
			Стандартные изделия			
	7		Табла M12.5	8		
	8		ГОСТ 5915-70	8		
	9		Шайба 12.01.016	8		
			ГОСТ 6068-76			
			Шпилька M10x30.58	8		
			ГОСТ 22034-76			
			Материалы			
	10		Картон Б 2	2		
			ГОСТ 9347-74			
	11		Картон А 1	1		
			ГОСТ 5047-74			

Эжектор представляет собой насос для откачки воздуха или воды. Принцип его работы основан на использовании всасывающего действия струи пара.

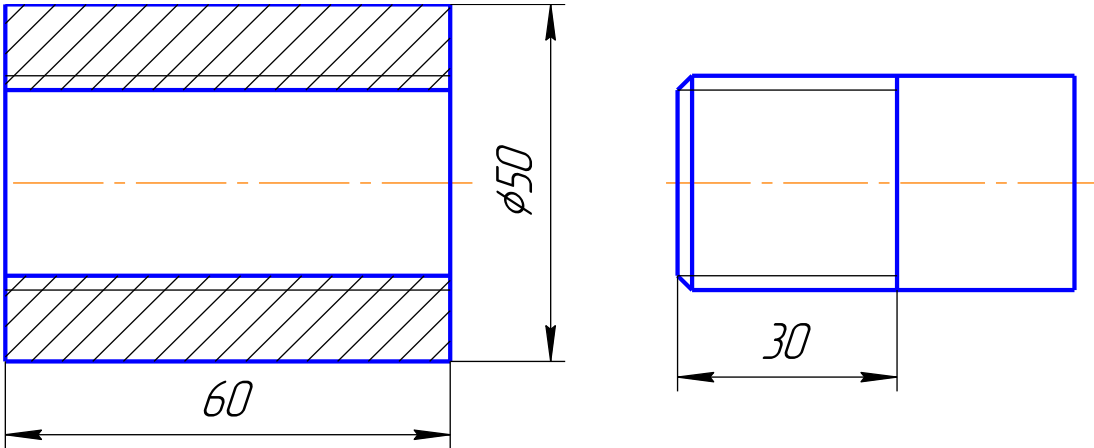
Пар из парового котла поступает в патрубок 3 и сопло 4. При выходе из сопла 4 с большой скоростью пар попадает в камеру смещения корпуса 1 и создает в ней разрежение, чем вызывается поступление в камеру, по верхнему патрубку корпуса 1, перемещаемой жидкости. Пар, увлекая перемещаемую жидкость, устремляется вместе с ней в диффузор 2, где смесь уменьшает свою скорость и повышает давление, обеспечивая подачу жидкости по назначению и поддержание разрежения в камере смещения.

Задание
Выполнить чертежи деталей поз. 1 ... 6.
Материал деталей поз. 1 ... 5 — СЧ 15 ГОСТ 1412-79, детали поз. 6 — Ст 6 ГОСТ 380-71.

Ответьте на вопросы:
1. Назовите детали, показанные на разрезе А-А.
2. Имеются ли на данном чертеже сечения?
3. Покажите контур детали поз. 5.

Билет 22

1. Обозначение на чертеже паяных и клееных соединений.
2. Назвать резьбу М 30х1,5. Проставить размеры на стержне и на втулке. Выполнить резьбовое соединение. Выполнить поперечное сечение резьбового соединения.



3. Выполнить эскиз детали поз. 4 из чертежа общего вида. Нанести размеры.

60. ВЕНТИЛЬ 2-е детализирование

Формат	Знак	Поз.	Обозначение	Наименование	Кол.	Прим.
A2			M400.60.00.00.CB	Документация Сборочный чертёж	1	
A3		1	M400.60.00.01	Корпус	1	
A4		2	M400.60.00.02	Гайка	1	
A4		3	M400.60.00.03	Втулка	1	
A4		4	M400.60.00.04	Гайка	1	
A4		5	M400.60.00.05	Ручейка	1	
A4		6	M400.60.00.06	Клапан	1	
A4		7	M400.60.00.07	Гайка клапана	1	
A4		8	M400.60.00.08	Шайба	1	
A4		9	M400.60.00.09	Кольцо	1	
A4		10	M400.60.00.10	Кольцо	1	
		11		Стандартные изделия Гайка М20,5 ГОСТ 5915-70	1	
		12		Материалы Шнур асбестовый ШАСН 151 ГОСТ 1779-83	1	

Вентиль данной конструкции применяется для регулирования давления выпуска газа из баллона.

Скорость и давление газа зависят от величины зазора между коническим концом клапана поз. 6 и отверстием в корпусе поз. 1. Зазор можно изменить вращением гайки клапана поз. 7, которая перемещает клапан вдоль оси. Вращательному движению клапана препятствуют два выступа на цилиндрической части, входящие в соответствующие пазы внутри корпуса. Корпус верхним резьбовым выступом крепится в горловине баллона. Втулка поз. 3 и гайка поз. 2 предназначены для соединения вентиль с трубопроводом, по которому газ поступает к химическому аппарату.

Для устранения утечки газа в вентиль вмонтировано уплотнение, состоящее из асбестового шнура поз. 12 и уплотнительных колец поз. 9 и поз. 10, которые поджимаются специальной гайкой поз. 4.

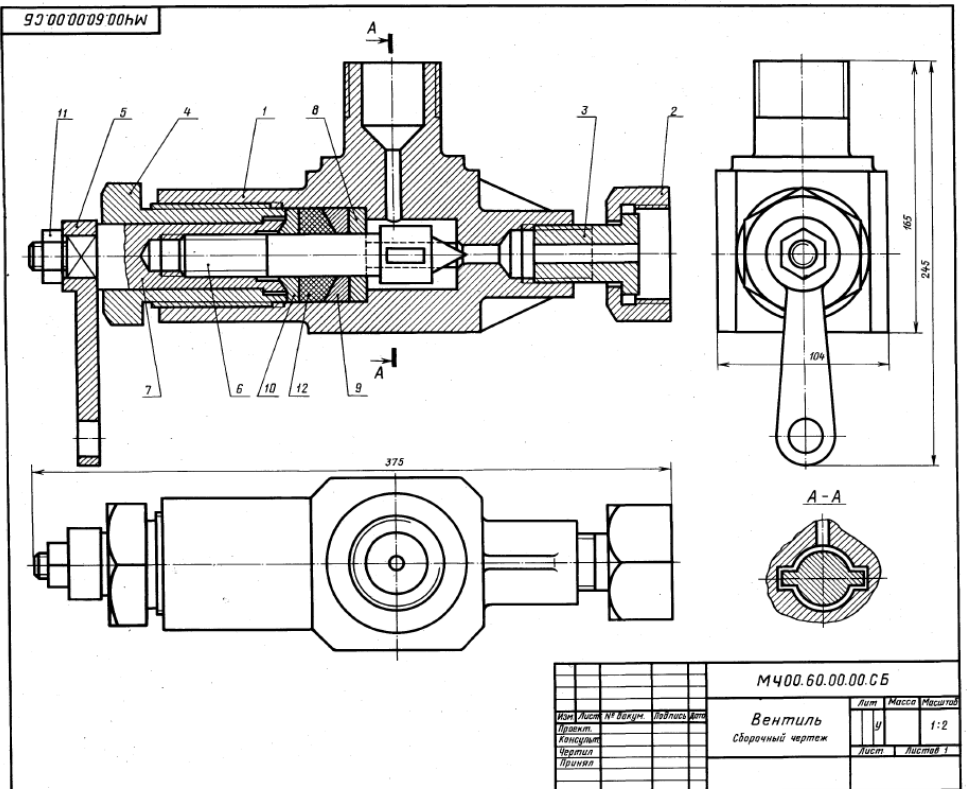
Задание

Выполнить чертежи деталей поз. 1... 9. Деталь поз. 1 изобразить в аксонометрической проекции.

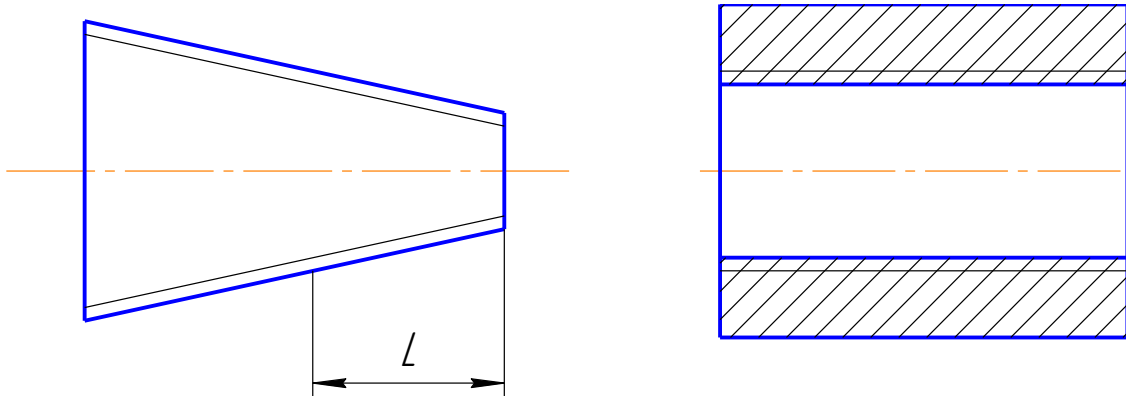
Материал деталей поз. 1, 2, 6, 7 — Сталь 15, ГОСТ 1050-74, деталей поз. 3... 5, 8, 9 — Сталь 20, ГОСТ 1050-74.

Ответьте на вопросы:

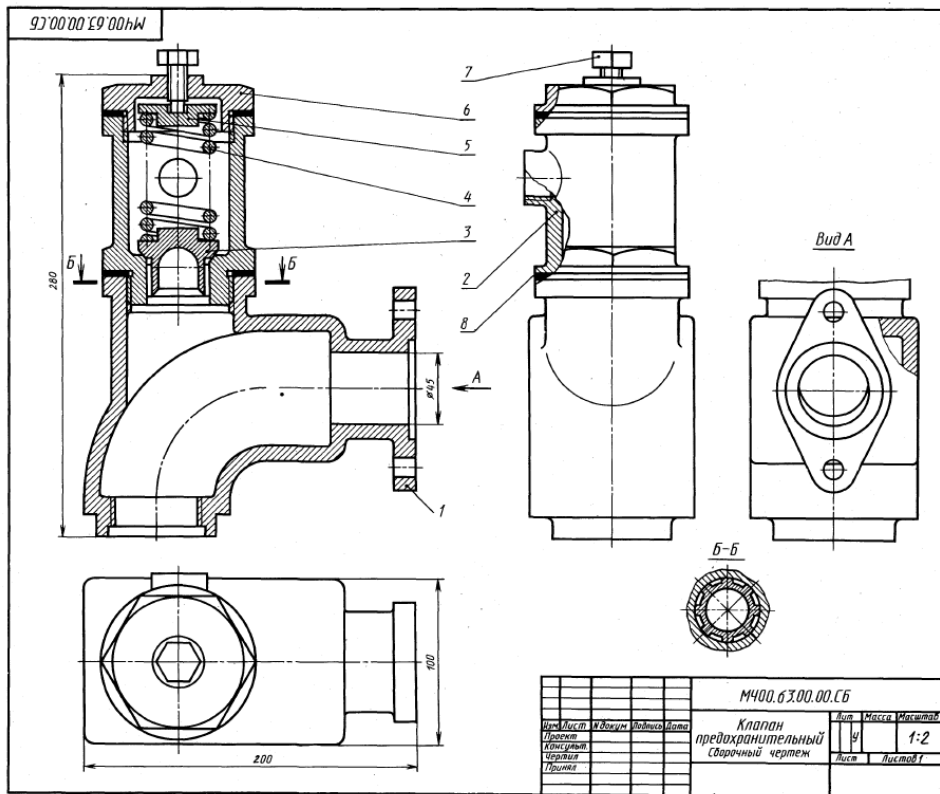
1. В каких местах корпус поз. 1 имеет резьбу?
2. Покажите контур детали поз. 6.
3. Что означают диагонали на детали поз. 7?



- Графическое изображение и условное обозначение шлицевых соединений. Примеры.
- Назвать резьбу МК30х2. Проставить размеры на стержне и на втулке. Выполнить резьбовое соединение. Выполнить поперечное сечение резьбового соединения.



- Выполнить эскиз детали поз. 2 из чертежа общего вида. Нанести размеры.



1-4 Детализирование

63. КЛАПАН ПРЕДОХРАНИТЕЛЬНЫЙ

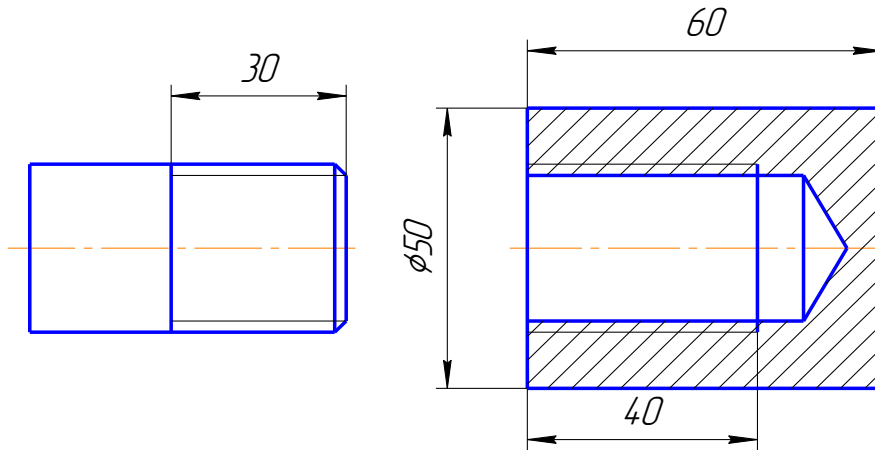
Формат	Лист	Поз.	Обозначение	Наименование	Кол.	Материал
A2			М400.63.00.00.СБ	Документация Сборочный чертеж		
				Детали		
A3	1		М400.63.00.01	Корпус	1	
A3	2		М400.63.00.02	Стакан	1	
A4	3		М400.63.00.03	Клапан	1	
A4	4		М400.63.00.04	Пружина	1	
A4	5		М400.63.00.05	Грелка	1	
A4	6		М400.63.00.06	Краска	1	
		7		Стандартные изделия Вит М10х20,5В ГОСТ 1481-84	1	
		8		Материалы Картон А 1,5 ГОСТ 9347-74	1	

Предохранительный клапан служит для ограничения давления в водной магистрали. Если давление в магистрали повысится, то клапан поз. 3, сжимая пружину поз. 4, открывает отверстие стакана поз. 2. В зазор, образовавшийся между клапаном и седлом стакана, будет поступать вода до тех пор, пока давление в магистрали не упадет до нормального. Излишек воды уйдет через отверстие, находящееся в задней стенке стакана. При нормальном давлении пружина поз. 4 возвращает клапан в прежнее положение.

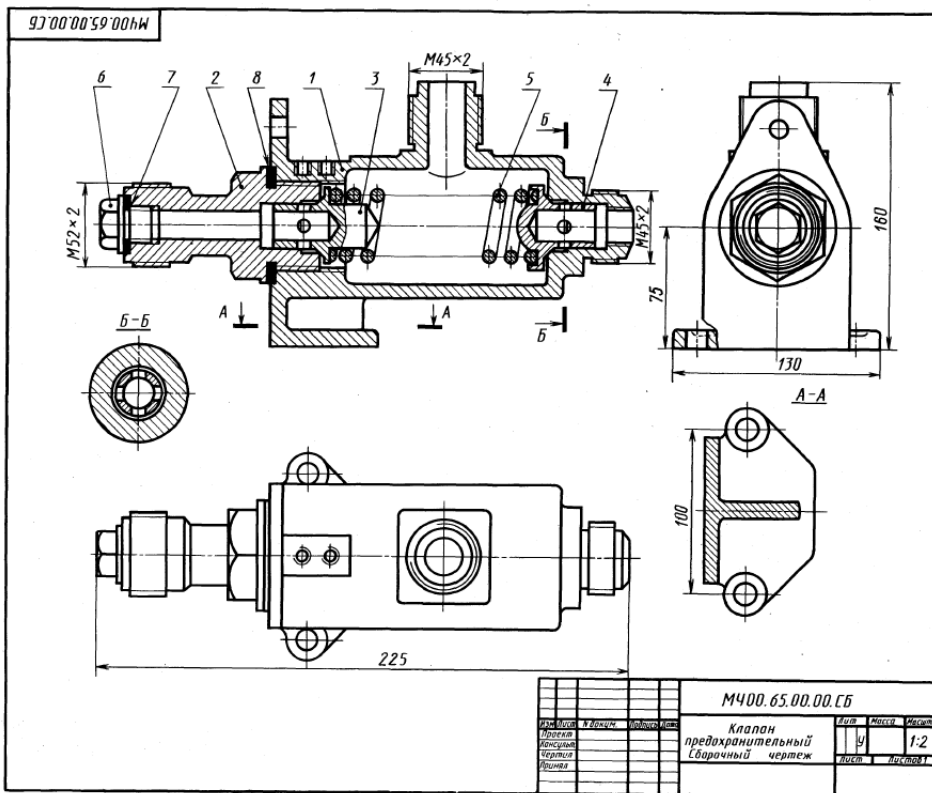
Задание
Выполнить чертежи деталей поз. 1 ... 6.
Материал деталей поз. 1, 2, 5, 6 — Сталь 20
ГОСТ 1050-74, детали поз. 3 — Сталь 35
ГОСТ 1050-74, детали поз. 4 — Сталь 65Г
ГОСТ 1050-74.

Ответьте на вопросы:
1. Сколько деталей изображено на разрезах А-А и Б-Б?
2. Какое назначение имеет винт поз. 7?
3. Покажите отверстие, через которое при повышенном давлении уходит вода.

1. Содержание и назначение сборочного чертежа. Особенности простановки номеров позиций.
2. Назвать резьбу Кр 12х2. Проставить размеры на стержне и на втулке. Выполнить резьбовое соединение. Выполнить поперечное сечение резьбового соединения.



3. Выполнить эскиз детали поз. 2 из чертежа общего вида. Нанести размеры.



1-4 Деталь/сборочный

65. КЛАПАН ПРЕДОХРАНИТЕЛЬНЫЙ

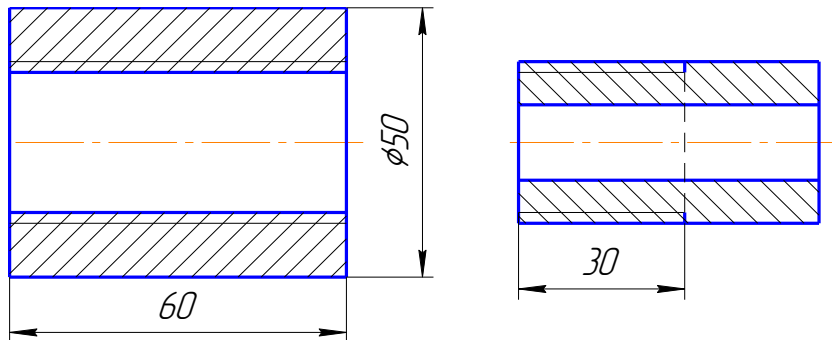
Формат	Знак	Пик.	Обозначения	Наименования	Мат.	Кол-во
A2			M400.65.00.00.CB	Документация Сборочный чертёж		
A3	1		M400.65.00.01	Корпус		1
A4	2		M400.65.00.02	Штуцер		1
A4	3		M400.65.00.03	Клапан		1
A4	4		M400.65.00.04	Клапан		1
A4	5		M400.65.00.05	Пружина		1
A4	6		M400.65.00.06	Пробка		1
	7			Материалы		
	8			Кома 3 ГОСТ 20836-75 Кома 3 ГОСТ 20836-75		1

Клапан предохранительный двусторонний предназначен для регулирования давления жидкости или пара в трубопроводах. В данном случае клапан связан только с правой рабочей магистралью трубопровода. При повышении давления больше нормы жидкость или пар давят на клапан поз. 4, который, сжимая пружину поз. 5, перемещается влево. При этом жидкость или пар выходит через четыре отверстия клапана поз. 4 и верхнее отверстие корпуса поз. 1. При понижении давления пружина поз. 5 перемещает клапан поз. 4 в исходное положение.

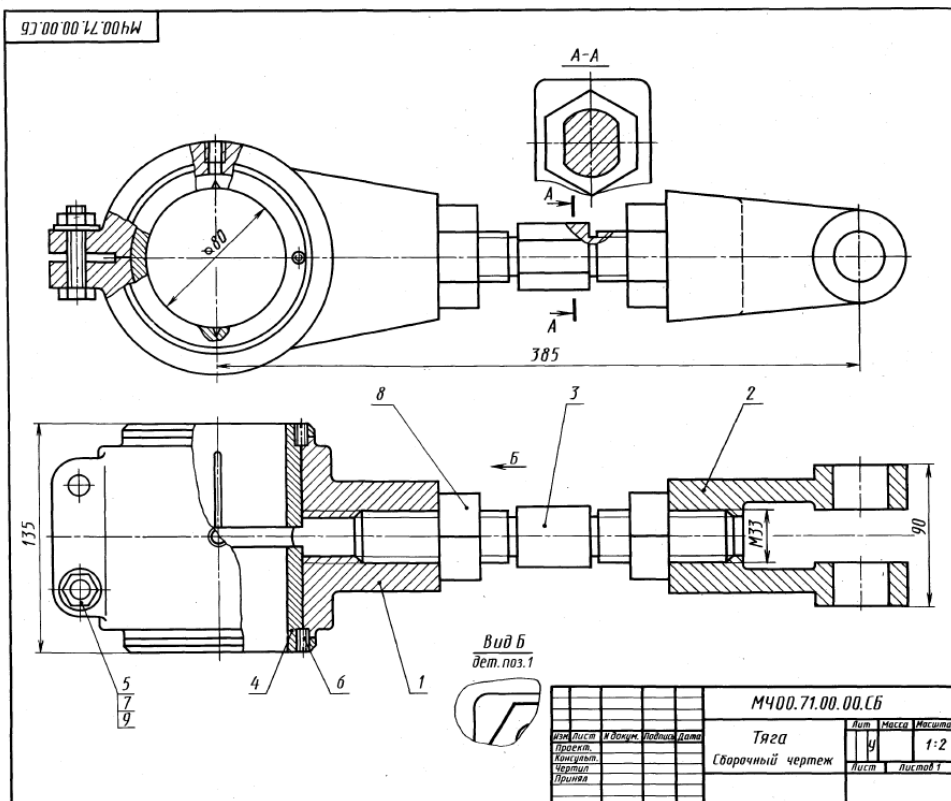
Задание
Выполнить чертежи деталей поз. 1... 4, 6.
Материал детали поз. 1 — Ст 15 ГОСТ 1412-79, детали поз. 2, 3, 4 — БрО3Ц12С5 ГОСТ 613-79, детали поз. 5 — Сталь 65Г ГОСТ 1050-74.

Ответьте на вопросы:
1. Покажите деталь поз. 2 на виде слева.
2. Можно ли назвать изображение А-А сечением?
3. Сколько сквозных отверстий в детали поз. 4?

1. Изображение резьбовых соединений. Примеры.
2. Назвать резьбу G3/4 LH. Проставить размеры на стержне и на втулке. Выполнить резьбовое соединение. Выполнить поперечное сечение резьбового соединения.



3. Выполнить эскиз детали поз. 3 из чертежа общего вида. Нанести размеры.



1 в деталировке

71. ТЯГА

Фигура	Вид	Поз.	Обозначение	Наименование	Кол.	Штамповать
A3			M400.71.00.00.CB	Документация Сборочный чертёж		
				Детали		
A3	1		M400.71.00.01	Головка	1	
A3	2		M400.71.00.02	Втулка	1	
A3	3		M400.71.00.03	Стяжка	1	
A4	4		M400.71.00.04	Выдавли	2	
				Стандартные изделия		
		5	Болт М12х60.58	ГОСТ 7798-70	2	
		6	Виты М6х25.58	ГОСТ 1477-84	2	
		7	Гайка М12.5	ГОСТ 5915-70	2	
		8	Гайка М6.5	ГОСТ 5915-70	2	
		9	Шайба 12.01.019	ГОСТ 11371-78	2	

Тяга — деталь, связывающая отдельные звенья механизмов.

Тяга имеет головку поз. 1 с двумя плотно вставленными сменными вкладышами поз. 4, застопоренными винтами поз. 6. Через верхнее отверстие головки подводится густая смазка. Втулка поз. 2 соединяется с головкой винтовой стяжкой поз. 3, имеющей на концах правую и левую резьбу. Длину тяги можно регулировать. Для этого нужно ключом отпустить гайки поз. 8 и повернуть стяжку на среднюю часть до нужного размера между центром головки и втулкой. После регулировки тягу закрепляют, затягивая ключом гайки поз. 8, которые препятствуют произвольному вывинчиванию стяжки при работе механизма.

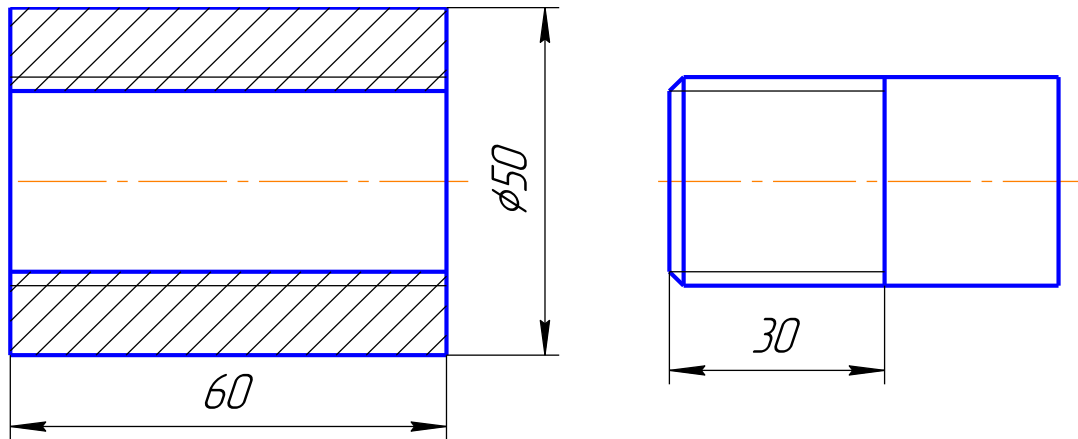
Задание

Выполнить чертежи деталей поз. 1 ... 4.
 Материал детали поз. 1 ... 3 — Сталь 20
 ГОСТ 1050-74, детали поз. 4 — БрА9Мц2Л
 ГОСТ 493-79.

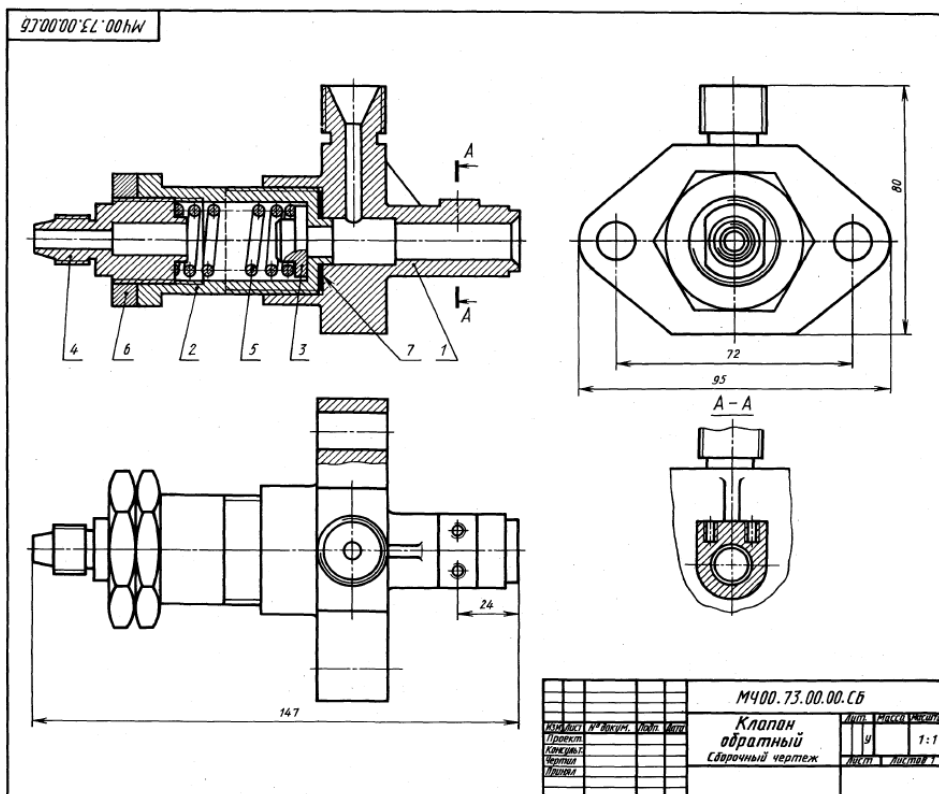
Ответьте на вопросы:

1. Назовите детали, которые имеют резьбу.
2. Назовите детали, которые видны на разрезе А—А.
3. Покажите местные разрезы на данном чертеже.

1. Содержание и порядок заполнения спецификации сборочного чертежа.
2. Назвать резьбу S40 x10LH. Проставить размеры на стержне и на втулке. Выполнить резьбовое соединение. Выполнить поперечное сечение резьбового соединения.



3. Выполнить эскиз детали поз. 2 из чертежа общего вида. Нанести размеры.



1-е детализирование

73. КЛАПАН ОБРАТНЫЙ

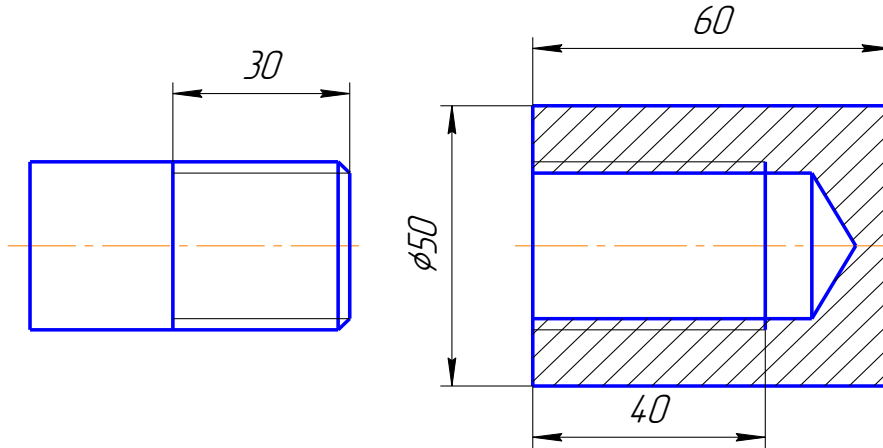
Формат	Зона	Пик.	Обозначение	Наименование	Кол.	Полож.
A2			М400.73.00.00.СБ	Документация Сборочный чертеж		
A3	1		М400.73.00.01	Корпус	1	
A4	2		М400.73.00.02	Гайка	1	
A4	3		М400.73.00.03	Клапан	1	
A4	4		М400.73.00.04	Наконечник	1	
A4	5		М400.73.00.05	Пружина	1	
	6			Стандартные изделия Гайка М50,5 ГОСТ 5915-70	1	
	7			Материалы Картон А.1 ГОСТ 5347-74	1	

Обратный клапан устанавливают на трубах, соединяющих резервуар с прибором.
Жидкость, поступающая под давлением из нагнетательного прибора через правое отверстие в полость корпуса поз. 1, перемещает клапан поз. 3 и сжимает пружину поз. 5. При падении давления жидкости под действием пружины клапан закрывает отверстие корпуса, предотвращая тем самым обратный выход жидкости. Верхнее отверстие корпуса предназначено для продувки трубопровода.

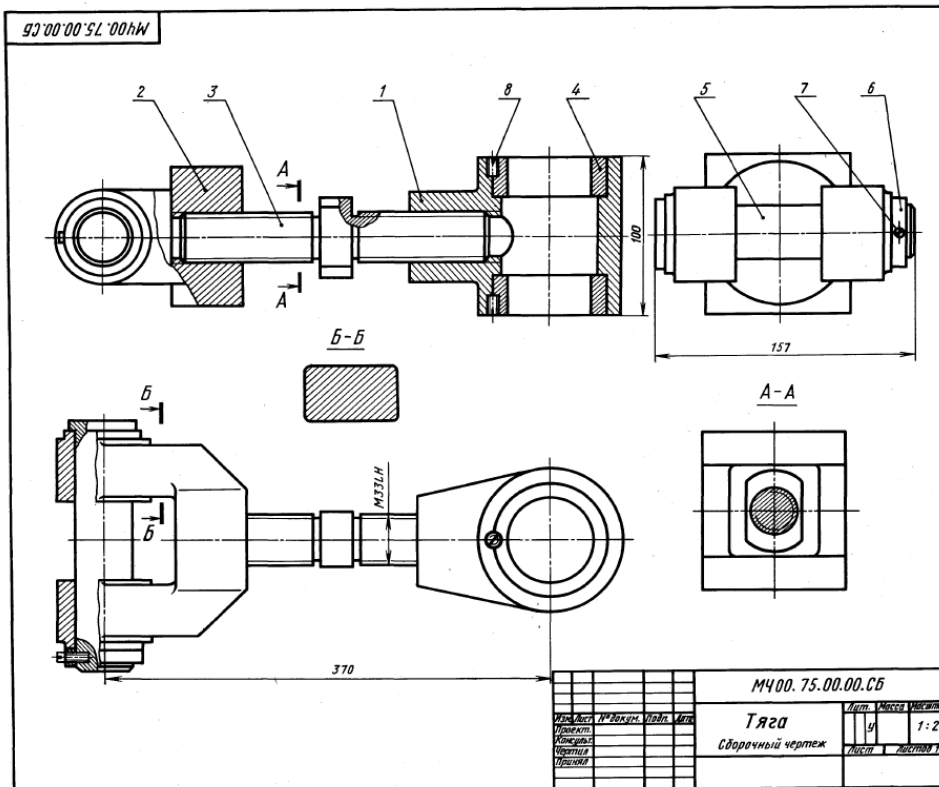
Задание
Выполнить чертежи деталей поз. 1... 6. Материал деталей поз. 1, 2, 4 — Сталь 20 ГОСТ 1050-74, детали поз. 3 — Сталь 30 ГОСТ 1050-74, детали поз. 5 — Сталь 65Г ГОСТ 1050-74.

Ответы на вопросы:
1. Назовите детали, которые имеют резьбу.
2. Видны ли деталь поз. 2 на разрезе А-А?
3. Покажите контур детали поз. 2.

1. Эскиз. Особенности выполнения эскизов различных типов деталей.
2. Назвать резьбу М 18х1,5. Проставить размеры на стержне и на втулке. Выполнить резьбовое соединение. Выполнить поперечное сечение резьбового соединения.



3. Выполнить эскиз детали поз. 2 из чертежа общего вида. Нанести размеры.



Г-е детализирование

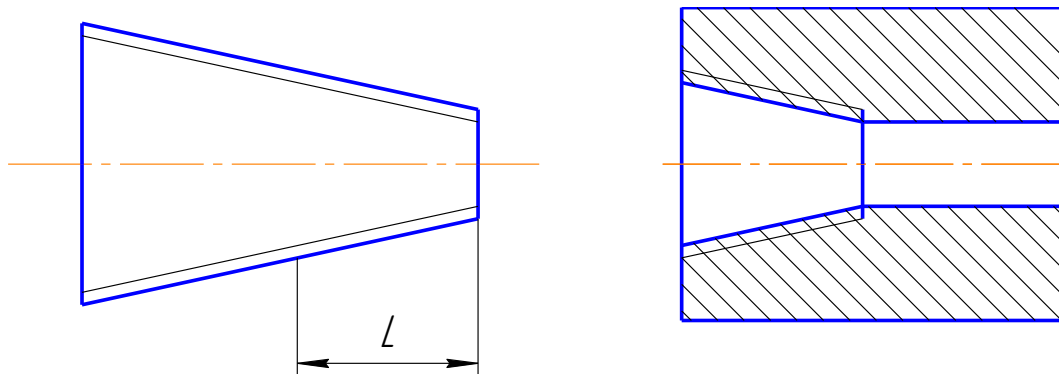
76. ТЯГА					
Формат	Зона	Шт.	Обозначение	Наименование	Кол.
A2			МЧ00.75.00.00.СБ	Документация Сборочный чертёж	
Детали					
A4	1		МЧ00.75.00.01	Корпус	1
A4	2		МЧ00.75.00.02	Вилка	1
A3	3		МЧ00.75.00.03	Стяжка	1
A4	4		МЧ00.75.00.04	Выжимаш	2
A4	5		МЧ00.75.00.05	Ось	1
A4	6		МЧ00.75.00.06	Кольцо	1
Стандартные изделия					
	7		Вит А М4х30,58 ГОСТ 1491-80		1
	8		Вит М6х25,58 ГОСТ 1477-84		2

Тяга применяется как промежуточное звено механизмов.
Тяга имеет корпус поз. 1 с двумя сменными стальными втулками (вкладышами) поз. 4, которые фиксируются винтами поз. 8. Корпус и вилка поз. 2 соединены винтовой стяжкой поз. 3, имеющей на концах правую и левую резьбы. Длину тяги можно регулировать, для чего проворачивают ключом среднюю часть стяжки.

Задание
Выполнить чертежи деталей поз. 1...6.
Материал деталей поз. 1...3, 5, 6 — Сталь 20
ГОСТ 1050-74, детали поз. 4 — БрА9Ж31 ГОСТ 483-79.

- Ответьте на вопросы:**
1. Назовите детали, видимые на разрезе А-А.
 2. Как называется сечение Б-Б?
 3. Покажите контур детали поз. 2.

1. Чертеж общего вида. Содержание и особенности изображения чертежа общего вида. Таблица составных частей.
2. Назвать резьбу К3/4. Проставить размеры на стержне и на втулке. Выполнить резьбовое соединение. Выполнить поперечное сечение резьбового соединения.



3. Выполнить эскиз детали поз. 1 из чертежа общего вида. Нанести размеры.

МЧ00.77.00.00.СБ

Формат	Шкала	Пол.	Обозначение	Наименование	Кол.	Примечание
A2			МЧ00.77.00.00.СБ	Документация Сборочный чертеж		
Детали						
A3	1		МЧ00.77.00.01	Корпус	1	
A3	2		МЧ00.77.00.02	Поршень	1	
A4	3		МЧ00.77.00.03	Стакан	1	
A4	4		МЧ00.77.00.04	Пружина	1	
A4	5		МЧ00.77.00.05	Поршень	1	
A4	6		МЧ00.77.00.06	Пружина	1	
Стандартные изделия						
	7		Гайка М36.5		1	
	8		ГОСТ 5915-70	Кольцо 050-055-30	1	
	9		ГОСТ 9833-73	Кольцо 025-030-30	2	
			ГОСТ 9833-73	Кольцо 025-030-30	2	

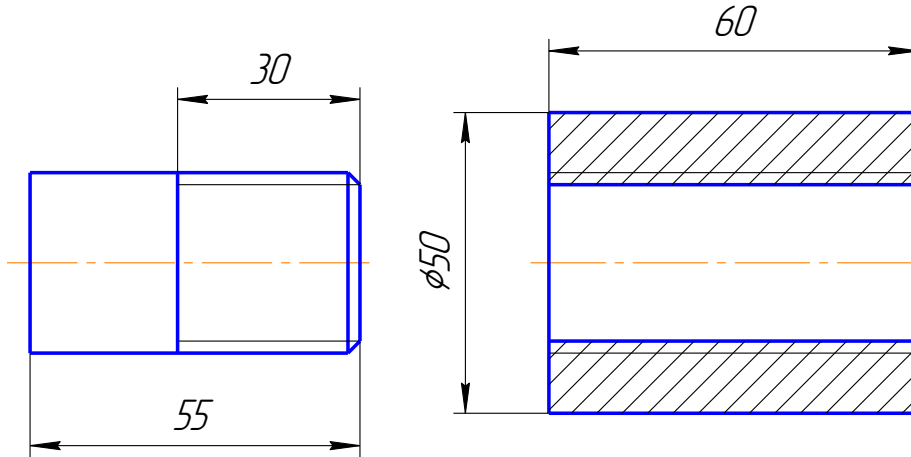
Гидравлический прихват предназначен для закрепления заготовок при механической обработке. Масло под давлением поступает через левое отверстие в полость корпуса поз. 1. При этом поршень поз. 5 опускается, прижим поз. 2 прижимает заготовку к столу станка или опорной плоскости приспособления, а пружины поз. 4, 6 сжимаются. Для освобождения заготовки масло удаляется из полости корпуса, под действием пружины поз. 4 поршень поднимается вверх и прижим освобождает заготовку. Кольца поз. 8, 9 из маслястой резины обеспечивают уплотнение поршня.

Задание
Выполнить чертежи деталей поз. 1...5. Материалы деталей поз. 1, 2 — СЧ 15 ГОСТ 1412-79, деталей поз. 3, 5 — Сталь 30 ГОСТ 1050-74, деталей поз. 4, 6 — Сталь 65Г ГОСТ 1050-74.

Ответьте на вопросы:
1. Имеются ли на чертеже стандартные детали?
2. Для чего предназначены пазы детали 3?
3. Покажите контур детали поз. 2 на виде сверху.

МЧ00.77.00.00.СБ
Прихват
Сборочный чертеж
Лист 1 из 1
1:2

1. Аксонометрические проекции. Классификация. Расположение осей, коэффициенты искажения. Примеры.
2. Назвать резьбу Tr16x4(P2)LN. Проставить размеры на стержне и на втулке. Выполнить резьбовое соединение. Выполнить поперечное сечение резьбового соединения.



3. Выполнить эскиз детали поз. 2 из чертежа общего вида. Нанести размеры.

74. ВЕНТИЛЬ ЗАПОРНЫЙ 2-е доработание

Фигур.	Возв.	Поз.	Обозначение	Наименование	Кол.	Прим.
A2			M400.74.00.00.CB	Документация Сборочный чертёж		
Детали						
A3	1		M400.74.00.01	Корпус	1	
A4	2		M400.74.00.02	Штуцер	1	
A4	3		M400.74.00.03	Штуцер	1	
A4	4		M400.74.00.04	Фланец	1	
A4	5		M400.74.00.05	Втулка	1	
A4	6		M400.74.00.06	Кольцо	1	
A4	7		M400.74.00.07	Гайка	1	
A4	8		M400.74.00.08	Втулка	1	
A4	9		M400.74.00.09	Маховик	1	
A4	10		M400.74.00.10	Шпindel	1	
A4	11		M400.74.00.11	Фланец	1	
A4	12		M400.74.00.12	Клипан	1	
A4	13		M400.74.00.13	Втулка	1	
Стандартные изделия						
A4	14		Гайка M12.5 ГОСТ 5915-70		7	
A4	15		Кольцо СИ 28-17-3,5 ГОСТ 6418-81		5	
A4	16		Шпindel M16x45.58 ГОСТ 22034-76		6	
Материалы						
A4	16		Штуцер асбестовый ШАНД 12 ГОСТ 1779-83		3	
A4	17		Картридж А1 ГОСТ 2347-74		3	
A4	18		Кожух 3 ГОСТ 20836-75		1	

Запорный вентиль монтируют на трубопроводе, по которому движется жидкость или газ.

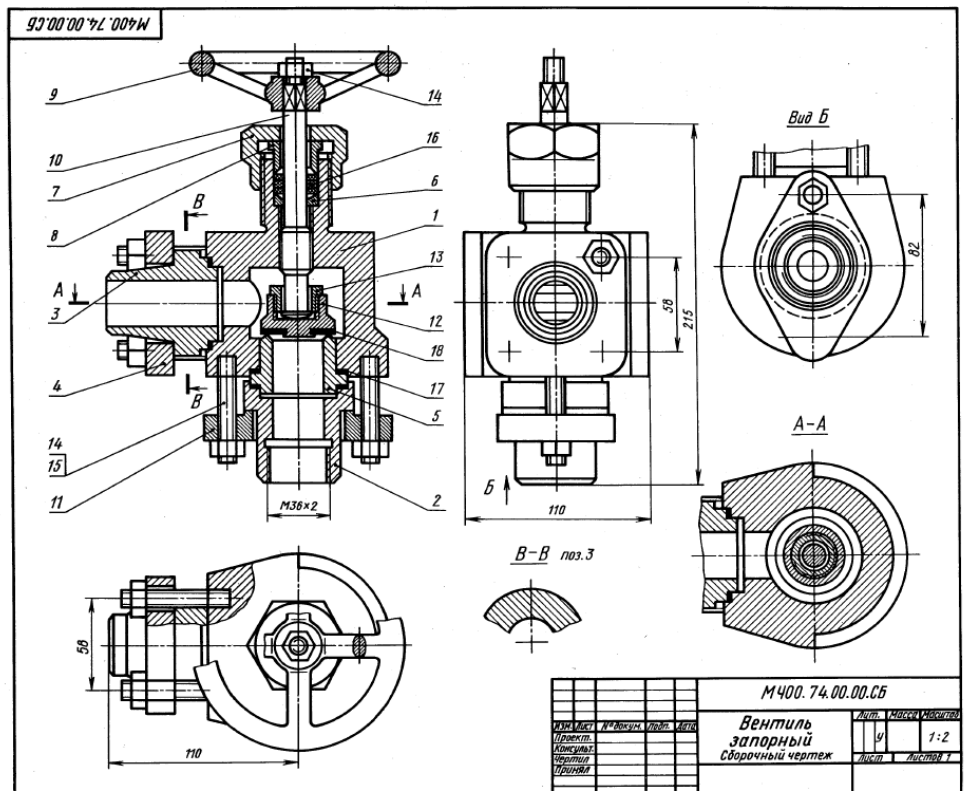
С помощью вентиль можно отключать одну часть трубопровода от другой. Для этого нужно опустить запорный клапан поз. 12 до соприкосновения его с торцом втулки поз. 5. Перемещение клапана по вертикали производится вращением маховика поз. 9. Гайка поз. 14 предупреждает соскакивание маховика со шпанделя поз. 10. Уплотнение, состоящее из асбестового проплетенного шнура поз. 16 прямоугольного сечения, прижимается сверху втулкой поз. 8. При затяжке гайки поз. 7 сжатие уплотнения увеличивается.

Задание

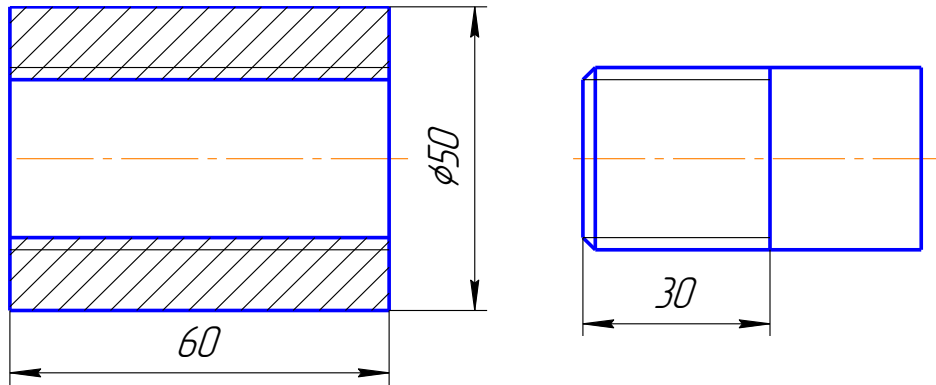
Выполнить чертежи деталей поз. 1...5 и 7...11. Построить аксонометрическую проекцию детали поз. 3. Материал деталей поз. 1...3, 5, 7, 10 — Сталь 30 ГОСТ 1050-74, детали поз. 4, 8 — Ст 6 ГОСТ 380-71, детали поз. 6, 9, 11 — Сталь 20 ГОСТ 1050-74, детали поз. 12 — БрА9Мц2Л ГОСТ 493-79.

Ответьте на вопросы:

1. Имеются ли на чертеже сечения?
2. Назовите детали, показанные на разрезе А-А
3. Покажите контур детали поз. 1.



1. Рабочий чертеж. Оформление и содержание чертежа.
2. Назвать резьбу М 24х1,5ЛН. Проставить размеры на стержне и на втулке. Выполнить резьбовое соединение. Выполнить поперечное сечение резьбового соединения.



3. Выполнить эскиз детали поз. 2 из чертежа общего вида. Нанести размеры.

2-е детализирование

70. КЛАПАН ПРЕДОХРАНИТЕЛЬНЫЙ

Фигур.	Вид	Шп.	Обозначение	Наименование	Кол.	Примеч.
A2			МЧ00.70.00.00.СБ	Документация Сборочный чертеж		
				Детали		
A3	1		МЧ00.70.00.01	Корпус	1	
A4	2		МЧ00.70.00.02	Кольцо	1	
A4	3		МЧ00.70.00.03	Стакан	1	
A4	4		МЧ00.70.00.04	Клапан	1	
A4	5		МЧ00.70.00.05	Кольцо	1	
A4	6		МЧ00.70.00.06	Пружина	1	
				Стандартные изделия		
	7		Болт М14х80,58 ГОСТ 7798-70		4	
	8		Винт А,М6х25,58 ГОСТ 1491-80		4	
	9		Гайка М14,5 ГОСТ 5915-70		4	
	10		Шайба 14,01,019 ГОСТ 11571-78		4	
				Материалы		
	11		Картон А 1 ГОСТ 9347-74			

Данный предохранительный клапан является составной частью устройства поворота и возврата плиты формовочной машины.

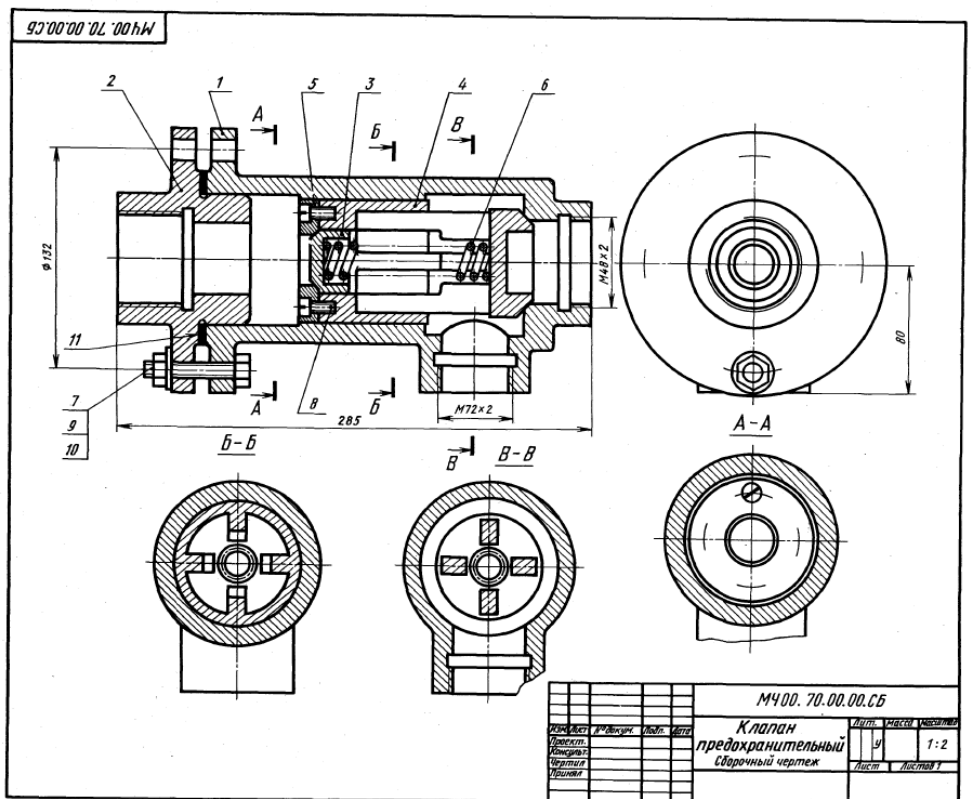
Сжатый воздух давит на левый торец клапана поз. 4, прижимая его правым коническим концом к конусной расточке внутри корпуса поз. 1. В таком положении клапан закрыт. Далее воздух давит на торец стакана поз. 3, заставляя его двигаться вправо и сжимать пружину поз. 6. В результате открывается проход для воздуха, который через окна внутри стенок клапана в нижнее отверстие корпуса поступает в баллон (на чертеже не показан), приводя в движение плиту формовочной машины. При возврате плиты в исходное положение клапан открывается под давлением воздуха, поступающего из баллона по нижней отверстию корпуса, и выходит в атмосферу через правое отверстие. Стакан при этом перемещается влево до упора в кольцо поз. 5.

Задание

Выполнить чертежи деталей поз. 1...6. Построить аксонометрическую проекцию детали поз. 1.
Материал детали поз. 1, 2 — СЧ 15 ГОСТ 1412-79, детали поз. 3 — БрО3Ц12С5 ГОСТ 493-79, детали поз. 4, 5 — Сталь Сч6 ГОСТ 380-71, детали поз. 6 — Сталь 65Г ГОСТ 1050-74.

Ответьте на вопросы:

1. Имеются ли на чертеже изображения сечений?
2. Назовите детали, на которых имеется резьба.
3. Покажите контур детали поз. 4.



				МЧ00.70.00.00.СБ			
Исполн.	Провер.	Инж.	Маст.	Клапан предохранительный		Лист	Листов
				Сборочный чертеж		У	1:2

Оценивание результатов обучения в форме уровня сформированности элементов компетенций проводится путем контроля во время промежуточной аттестации в форме экзамена:

- а) оценка «отлично» – компетенция или ее часть сформированы полностью;
- б) оценка «хорошо» – компетенция или ее часть сформированы в достаточной степени;
- в) оценка «удовлетворительно» – компетенция или ее часть сформированы частично;
- г) оценка «не удовлетворительно» – компетенция или ее часть не сформированы.

Критерии, на основе которых выставляются оценки при проведении текущего контроля и промежуточной аттестации приведены в табл.2.

Оценка «не удовлетворительно» ставится также в случаях, если обучающийся не приступал к выполнению задания, а также при обнаружении следующих нарушений:

- списывание;
- плагиат;
- фальсификация данных и результатов работы.

Таблица 2 – Критерии выставления оценок при проведении текущего контроля и промежуточной аттестации

Шкала оценки	Оценка	Критерий выставления оценки
Пятибальная	Отлично	Обучающийся ответил на все теоретические вопросы. Показал знания в рамках учебного материала, в том числе и по заданиям СРС. Выполнил практические задания без ошибок. Показал высокий уровень умения и владения навыками применения полученных знаний и умений при решении задач в расширенных рамках учебного материала.
	Хорошо	Обучающийся ответил на большую часть теоретических вопросов. Показал знания в узких рамках учебного материала. Выполнил практические задания с допустимой погрешностью. Показал хороший уровень умения и владения навыками применения полученных знаний и умений при решении задач в рамках учебного материала.
	удовлетворительно	Обучающиеся при ответе на теоретические вопросы и при выполнении практических заданий, продемонстрировал низкий уровень знаний и умений при решении задач в рамках учебного материала. При ответах на дополнительные вопросы были допущены неправильные ответы
	неудовлетворительно	Обучающиеся при ответе на теоретические вопросы и при выполнении практических заданий, продемонстрировал крайне низкий уровень знаний и умений при решении задач в рамках учебного материала. При ответах на дополнительные вопросы было допущено множество неправильных ответов

2.3. Итоговая диагностическая работа по дисциплине

ЗАДАНИЯ ДЛЯ ДИАГНОСТИЧЕСКОЙ РАБОТЫ ПО ДИСЦИПЛИНЕ (МОДУЛЮ), ПРАКТИКЕ

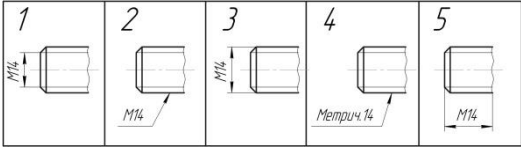
Компетенции²:

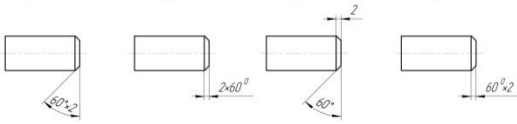
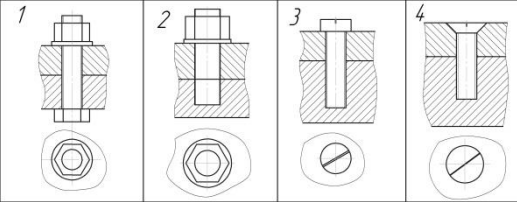
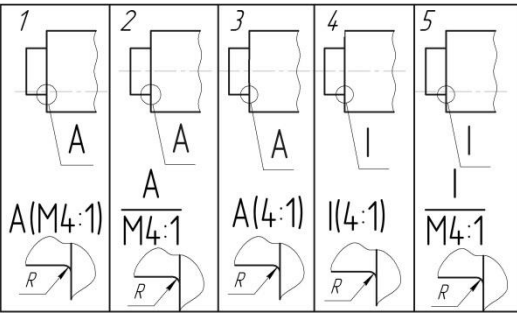
Номер задания	Правильный ответ *	Содержание вопроса	Компетенция	Код и наименование индикатора достижения компетенции
1.	В) 1:3	Укажите не существующий масштаб А) 1:1 Б) 10:1 В) 1:3 Г) 1:2,5	УК-2	ИД-6 _{УК-2}
2.	Г) Шесть	Какое количество основных видов по ГОСТ 2.305-2005 ? А) Один Б) Два В) Три Г) Шесть	УК-2	ИД-6 _{УК-2}
3.	Б) Дополнительный	Как называется вид, полученный путем проецирования предмета на плоскость, не параллельную ни одной из основных плоскостей проекций? А) Основной Б) Дополнительный В) Местный Г) Главный	УК-2	ИД-6 _{УК-2}
4.	В) Местный вид	Как называется изображение отдельного ограниченного места поверхности предмета? А) Основной вид Б) Дополнительный вид В) Местный вид Г) Главный вид	УК-2	ИД-6 _{УК-2}
5.	Г) Главный вид	Какой вид дает наиболее полное представление о форме и размерах предмета? А) Основной вид	УК-2	ИД-6 _{УК-2}

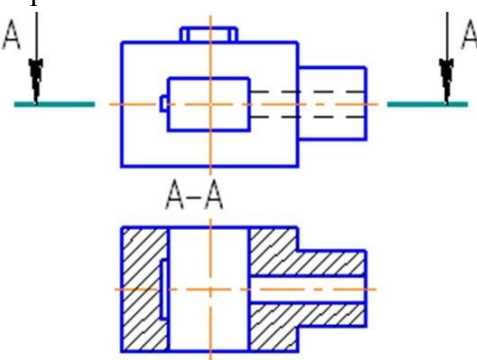
² Перечислить все компетенции, формируемые учебной дисциплиной

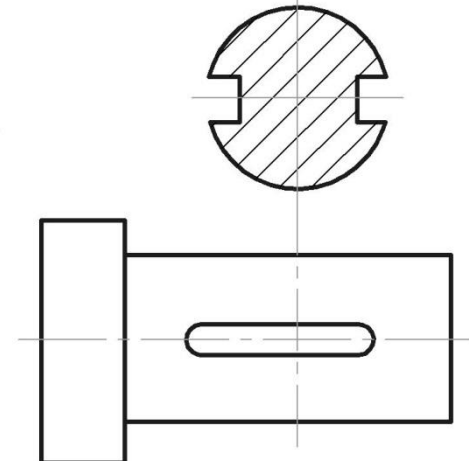
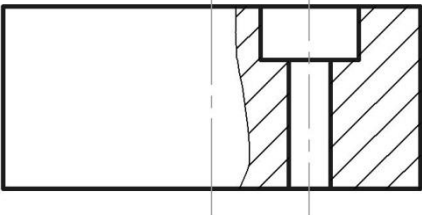
Номер задания	Правильный ответ *	Содержание вопроса	Компетенция	Код и наименование индикатора достижения компетенции
		Б) Дополнительный вид В) Местный вид Г) Главный вид		
6.	А) Простой	Если при выполнении разреза используется одна секущая плоскость, то разрез называется: А) Простой Б) Ступенчатый В) Ломаный Г) Комбинированный	УК-2	ИД-6УК-2
7.	Б) Наклонный разрез	Изображение, полученное при рассечении предмета плоскостью, составляющей с горизонтальной плоскостью угол, отличный от прямого называется А) Вертикальный разрез Б) Наклонный разрез В) Местный разрез Г) Горизонтальный разрез	УК-2	ИД-6УК-2
8.	Б) Сложным	Разрез, полученный рассечением изделия двумя или более плоскостями, называется А) Простым Б) Сложным В) Местным Г) Продольным	УК-2	ИД-6УК-2
9.	Б) Ступенчатый	Если секущие плоскости разреза параллельны между собой, то разрез называется А) Продольный Б) Ступенчатый В) Ломаный Г) Комбинированный	УК-2	ИД-6УК-2
10.	В) Ломаный	Если секущие плоскости разреза пересекаются, то разрез называется: А) Продольный Б) Ступенчатый В) Ломаный Г) Комбинированный	УК-2	ИД-6УК-2

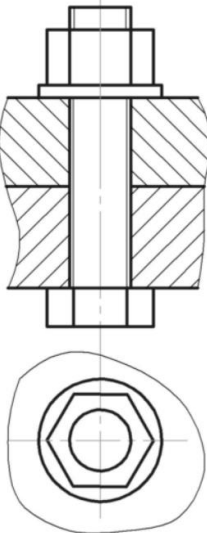
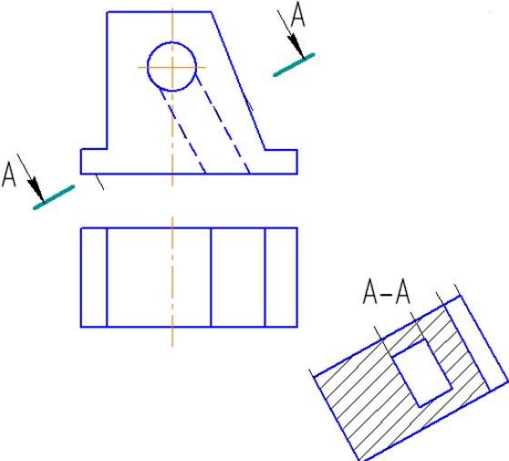
Номер задания	Правильный ответ *	Содержание вопроса	Компетенция	Код и наименование индикатора достижения компетенции
11.	В) Комбинированные	Какого вида сечений не существует? А) Вынесенные Б) Наложенные В) Комбинированные	УК-2	ИД-6 _{УК-2}
12.	А) В сечении показывается только то, что попало в секущую плоскость.	В чем отличие сечения от разреза? А) В сечении показывается только то, что попало в секущую плоскость. Б) В сечении показывается то, что попало в секущую плоскость и то, что осталось за ней. В) В сечении показывается только то, что осталось за секущей плоскостью.	УК-2	ИД-6 _{УК-2}
13.	Б) Сплошной тонкой линией	Контур наложенного сечения проводят А) Сплошной (основной) линией Б) Сплошной тонкой линией В) Штрихпунктирной тонкой линией Г) Штриховой линией	УК-2	ИД-6 _{УК-2}
14.	А) Сплошной (основной) линией	Контур вынесенного сечения проводят А) Сплошной (основной) линией Б) Сплошной тонкой линией В) Штрихпунктирной тонкой линией Г) Штриховой линией	УК-2	ИД-6 _{УК-2}
15.	В) Tr 60x12 LH	Укажите левую резьбу А) Tr 60x12 Б) Tr 60 В) Tr 60x12 LH Г) Tr 60x12 (P4)	УК-2	ИД-6 _{УК-2}
16.	Б) M 20x1,5	Укажите правую резьбу с мелким шагом А) M 20 Б) M 20x1,5 В) M 20x1,5 LH	УК-2	ИД-6 _{УК-2}
17.	Г) Tr 60x12 (P4)	Укажите многозаходную резьбу А) Tr 60x12 Б) Tr 60 В) Tr 60x12 LH Г) Tr 60x12 (P4)	УК-2	ИД-6 _{УК-2}
18.	В) Грубая	Какая из следующих резьб измеряется в дюймах?	УК-2	ИД-6 _{УК-2}

Номер задания	Правильный ответ *	Содержание вопроса	Компетенция	Код и наименование индикатора достижения компетенции
	цилиндрическая	А) Трапецидальная Б) Упорная В) Трубная цилиндрическая Г) Метрическая коническая		
19.	В) Трубная цилиндрическая	Какая из резьб обозначается на полке линии-выноски? А) Трапецидальная Б) Упорная В) Трубная цилиндрическая Г) Круглая	УК-2	ИД-6 _{УК-2}
20.	А) Специальная	Как называется вид резьбы, у которой диаметр или шаг отличается от стандартного? А) Специальная Б) Прямоугольная В) Ходовая Г) Левая	УК-2	ИД-6 _{УК-2}
21.	Б) А4	Совмещение спецификации со сборочным чертежом на одном листе лишь в том случае если они размещены на одном листе формата... А) А5 Б) А4 В) А0 Г) На любом из выше перечисленных	УК-2	ИД-6 _{УК-2}
22.	В) рис. 3	На каком рисунке правильно обозначена метрическая резьба?  <p>рис.1 Б) рис. 2 В) рис. 3 Г) рис. 4 Д) рис. 5</p>	УК-2	ИД-6 _{УК-2}
23.	В) рис. 3	На каком рисунке правильно обозначена фаска?	УК-2	ИД-6 _{УК-2}

Номер задания	Правильный ответ *	Содержание вопроса	Компетенция	Код и наименование индикатора достижения компетенции
		<p style="text-align: center;">1 2 3 4</p>  <p>А) рис. 1 Б) рис. 2 В) рис. 3 Г) рис. 4</p>		
24.	Б) рис. 2	<p>На каком рисунке изображено соединение шпилькой?</p>  <p>А) рис. 1 Б) рис. 2 В) рис. 3 Г) рис. 4</p>	УК-2	ИД-бук-2
25.	В) рис. 3	<p>На каком рисунке верно обозначен выносной элемент?</p>  <p>А) рис. 1 Б) рис. 2 В) рис. 3 Г) рис. 4 Д) рис. 5</p>	УК-2	ИД-бук-2
26.	Чертеж общего вида	<p>Как называется графический документ, определяющий конструкцию изделия, взаимодействие его основных составных частей и поясняющий принцип работы изделия?</p>	УК-2	ИД-бук-2

Номер задания	Правильный ответ *	Содержание вопроса	Компетенция	Код и наименование индикатора достижения компетенции
27.	Сборочный чертеж	Как называется конструкторский документ, содержащий изображение сборочной единицы и другие данные, необходимые для ее сборки (изготовления) и контроля?	УК-2	ИД-6 _{УК-2}
28.	Эскиз	Как называется чертеж изделия, выполненный от руки (без применения чертежных инструментов) в глазомерном масштабе с соблюдением пропорций между его элементами и всех требований стандартов ЕСКД?	УК-2	ИД-6 _{УК-2}
29.	Выносной элемент	Дополнительное отдельное изображение (обычно увеличенное) какой-либо части предмета, требующей графического и других пояснений в отношении формы, размеров и иных данных называется:	УК-2	ИД-6 _{УК-2}
30.	Наложенным	Сечение, выполненное непосредственно на одном из изображений детали, называется	УК-2	ИД-6 _{УК-2}
31.	Дюйм	Единица измерения трубной цилиндрической резьбы?	УК-2	ИД-6 _{УК-2}
32.	Горизонтальный	<p>Как называется разрез, изображенный на чертеже?</p> 	УК-2	ИД-6 _{УК-2}
33.	Вынесенное сечение, расположенное по следу секущей	Как называется сечение, изображенное на чертеже?	УК-2	ИД-6 _{УК-2}

Номер задания	Правильный ответ *	Содержание вопроса	Компетенция	Код и наименование индикатора достижения компетенции
	ПЛОСКОСТИ.			
34.	Крепежными	По назначению метрическая, круглая, трубная цилиндрическая резьбы являются ...	УК-2	ИД-б _{УК-2}
35.	ЛН	При обозначении левой резьбы добавляются буквы:	УК-2	ИД-б _{УК-2}
36.	Метрическая	Какая резьба обозначается буквой М?	УК-2	ИД-б _{УК-2}
37.	1:1	Как обозначается масштаб натуральной величины?	УК-2	ИД-б _{УК-2}
38.	Местный разрез	<p>Как называется изображение, представленное на чертеже?</p> 	УК-2	ИД-б _{УК-2}
39.	Болт, гайка, шайба.	Перечислите крепежные изделия, используемые в данном соединении	УК-2	ИД-б _{УК-2}

Номер задания	Правильный ответ *	Содержание вопроса	Компетенция	Код и наименование индикатора достижения компетенции
				
40.	Наклонный	<p>Какой разрез изображен на чертеже?</p> 	УК-2	ИД-6 _{УК-2}
41.	Вертикальным	<p>Если секущая плоскость перпендикулярна горизонтальной плоскости проекции, то разрез называется...</p>	УК-2	ИД-6 _{УК-2}
42.	Трубная цилиндрическая	<p>Какая резьба обозначается буквой G?</p>	УК-2	ИД-6 _{УК-2}
43.	Мелкий	<p>Какой шаг при обозначении резьбы указывается?</p>	УК-2	ИД-6 _{УК-2}
44.	Упорная, диаметр 40, шаг крупный, правая, однозаходная.	<p>Дайте полное название резьбы: S40</p>	УК-2	ИД-6 _{УК-2}

Номер задания	Правильный ответ *	Содержание вопроса	Компетенция	Код и наименование индикатора достижения компетенции
45.	Все конические и трубная цилиндрическая.	Какие резьбы обозначаются на полке линии-выноски?	УК-2	ИД-6УК-2
46.	Крепежные, шпоночные, шлицевые, соединения штифтом	Какие соединения относятся к разъемным?	УК-2	ИД-6УК-2
47.	Соединения сваркой, заклепками, пайкой, клееные, ниточные	Какие соединения относятся к неразъемным?	УК-2	ИД-6УК-2
48.	При выполнении разреза используется одна секущая плоскость	Разрез называется простым если...	УК-2	ИД-6УК-2
49.	При выполнении разреза используется две и более секущих плоскостей	Разрез называется сложным если...	УК-2	ИД-6УК-2
50.	Наложенные и вынесенные.	Какие виды сечений вы знаете?	УК-2	ИД-6УК-2