

Энгельсский технологический институт (филиал) федерального государственного
бюджетного образовательного учреждения
высшего образования
«Саратовский государственный технический университет имени Гагарина Ю.А.»

Кафедра «Оборудование и технологии обработки материалов»

РАБОЧАЯ ПРОГРАММА

по дисциплине

Б.1.1.14 «Основы проектирования»

направления подготовки

21.03.01 «Нефтегазовое дело»

Профиль «Эксплуатация и обслуживание технологических объектов
нефтегазового производства»

форма обучения – очно-заочная

курс – 3

семестр – 6

зачетных единиц – 4

часов в неделю – 4

всего часов – 144,

в том числе:

лекции – 10

практические занятия – 16

лабораторные занятия – нет

самостоятельная работа – 118

зачет – нет

экзамен – 6 семестр

РГР – нет

курсовая работа – нет

курсовой проект – нет

Рабочая программа обсуждена на заседании кафедры ОТМ

«22» июня 2022 года, протокол № 12

И.о. зав. кафедрой  /Тихонов Д.А./

Рабочая программа утверждена на заседании УМКН НФГД

«27» июня 2022 года, протокол № 5

Председатель УМКН  /Левкина Н.Л./

Энгельс 2022

1. Цели и задачи дисциплины

Учебная дисциплина «Основы проектирования» реализует требования федерального государственного образовательного стандарта высшего образования по направлению подготовки 21.03.01 «Нефтегазовое дело».

Цель преподавания дисциплины: формирование теоретических и практических основ расчета на работоспособность деталей машин и оборудования, характерных для нефтяной и газовой промышленности при разных режимах силового нагружения.

Задачи изучения дисциплины:

- изучение основ расчета и конструирования деталей машин современной техники, физических основ процессов, протекающих в соединениях, передачах и механизмах, и использование полученных знаний в практической деятельности;

- иметь основы знаний о дисциплине «Основы проектирования», ее месте и роли в системе разведки, изучения, подготовки к разработке нефтяных и газовых месторождений; тенденциях развития теории и практики конструирования деталей машин в нашей стране и за рубежом;

- иметь представление о работоспособности деталей при нефтепоисковых и нефтеразведочных исследованиях;

- применять теоретические положения курса «Основы проектирования» для решения конкретных задач;

- иметь навыки расчета, проектирования, конструирования типовых деталей машин;

- владеть методами расчета на работоспособность деталей машин и методикой оптимизации конструкций при проектировании и конструировании;

- освоение курса «Основы проектирования» способствует развитию расчетно-конструкторских навыков, что позволит обучающимся развить инженерное мышление, приучит к анализу методов решения и грамотному оформлению чертежей; методика оптимизации конструкции позволит применять систему автоматизированного проектирования.

2. Место дисциплины в структуре ОПОП ВО

Дисциплина относится к блоку Б.1.1 Базовая часть. Для изучения данной учебной дисциплины необходимы знания, умения и навыки, формируемые предшествующими дисциплинами: математика, физика, начертательная геометрия, теоретическая механика, теория механизмов и машин, сопротивление материалов. Обучающийся должен знать:

- из курса высшей математики: векторная алгебра, функциональный анализ, прямая и плоскость, поверхности второго порядка,

дифференциальное и интегральное вычисления, дифференциальные уравнения;

- из курса физики: способы задания движения точки, импульс силы, законы Ньютона, центр масс, динамика вращательного движения тела, работа и энергия, колебания точки;

из курса начертательной геометрии: схематизация реальных конструкций, проецирование отрезка на координатные плоскости (метод двойного проецирования);

- из курса теоретической механики: разделы статика, кинематика, динамика;

- из курса теории механизмов и машин: структуру механизмов, кинематический и динамический анализ движения механизмов и машин в статике, кинематике и динамике;

- из сопротивления материалов: основные расчеты на прочность, жесткость, износостойкость деталей.

Успешное освоение дисциплины позволяет перейти к изучению таких дисциплин, как технология конструкционных материалов, гидравлика нефтегазовая гидромеханика, теплотехника, оборудование химических и нефтегазовых производств, расчет и конструирование машин и аппаратов.

3. Требования к результатам освоения дисциплины

Изучение дисциплины направлено на формирование следующих компетенций:

ОПК-2: способен участвовать в проектировании технических объектов, систем и технологических процессов с учетом экономических, экологических, социальных и других ограничений.

В результате освоения дисциплины обучающийся должен:

3.1 Знать: классификацию механизмов, узлов и деталей; требования к деталям, критерии работоспособности и влияющие на них факторы, методики расчетов по критериям работоспособности; механические передачи: зубчатые, червячные, планетарные, волновые, рычажные, фрикционные, ременные, цепные, передачи винт-гайка; расчеты передач на прочность; валы и оси, конструкции и расчеты на прочность и жесткость; подшипники качения и скольжения, выбор и расчеты на прочность; упругие элементы; муфты механических приводов; соединения деталей: резьбовые, шпоночные, зубчатые, с натягом, штифтовые, профильные; заклепочные, сварные, паяные, клеевые, конструкции и расчет соединений на прочность основы проектирования механизмов, стадии разработки конструкторской документации; конструкции типовых деталей машин, подшипниковых узлов, корпусных деталей, уплотнительных устройств;

3.2 Уметь: анализировать работу отдельных деталей, узлов машины; определять нагрузки, составлять расчетные схемы, соответствующие условиям работы конкретной конструкции; применять стандартные методы расчета передач, валов, подшипников, соединений деталей. проектировать типовые детали и узлы машин в соответствии с техническим заданием с

обоснованием принятых технических решений; – подбирать и использовать при проектировании справочную литературу, стандарты, прототипы конструкций; разрабатывать конструкторские документы на различных стадиях проектирования.

3.3. Владеть: навыками анализа устройства и принципа работы механизмов и узлов машин; навыками расчетов типовых деталей и узлов машин; навыками инженерных расчетов и конструирования деталей машин с использованием справочной литературы, средств автоматизации проектирования; навыками разработки конструкторской документации.

Перечень планируемых результатов обучения по дисциплине Б.1.1.14 «Основы проектирования», соотнесенных с планируемыми результатами освоения образовательной программы

Код и наименование компетенции (результат освоения)	Код и наименование индикатора достижения компетенции (составляющей компетенции)
ОПК-2: способен участвовать в проектировании технических объектов, систем и технологических процессов с учетом экономических, экологических, социальных и других ограничений	ИД-3 _{ОПК-2} Знает принципиальные различия в подходах к проектированию технических объектов, систем и технологических процессов
	ИД-4 _{ОПК-2} Умеет анализировать ход реализации требований рабочего проекта при выполнении технологических процессов, в силу своей компетенции вносит корректировку в проектные данные
	ИД-6 _{ОПК-2} Владеет навыками работы с ЭВМ, используя новые методы и пакеты программ

Код и наименование индикатора достижения компетенции	Наименование показателя оценивания (результата обучения по дисциплине)
ИД-3 _{ОПК-2} Знает принципиальные различия в подходах к проектированию технических объектов, систем и технологических процессов	Знать: о предмете курса, его месте и роли в деле развития нефтегазодобывающей и нефтедобывающей отраслей промышленности; Уметь: выбирать несколько решений конструкторской задачи, сопоставлять конкурирующие варианты и выбрать один из них – оптимальный для конкретных условий работы; Владеть: навыками проектирования и конструирования передач, узлов.
ИД-4 _{ОПК-2} Умеет анализировать ход реализации требований рабочего проекта при	Знать: о возможностях применения теории курса в практической деятельности; Уметь: анализировать многовариантные проектные решения, воплощать их в рабочих

Код и наименование индикатора достижения компетенции	Наименование показателя оценивания (результата обучения по дисциплине)
выполнении технологических процессов, в силу своей компетенции вносит корректировку в проектные данные	чертежах, приобщаться к инженерному творчеству, осваивать предшествующий опыт, учиться предвидеть новые идеи в создании машин, надежных и долговечных, экономичных в изготовлении и эксплуатации, удобных и безопасных в обслуживании; Владеть: навыками применения теории, расчета, конструирования деталей, соединений, узлов, механических передач.
ИД-60ПК-2 Владеет навыками работы с ЭВМ, используя новые методы и пакеты программ	Знать: новые способы и методики расчета и проектирования деталей и узлов конструкций в соответствии с заданием; Уметь: применять новые методы расчета и пакеты прикладных программ при проектировании деталей и узлов машин; Владеть: способами и методами расчета и проектирования деталей и узлов машиностроительных конструкций в соответствии с помощью ЭВМ

4. Распределение трудоемкости (час.) дисциплины по темам и видам занятий

№ Модуля	№ Недели	№ Темы	Наименование темы	Часы					
				Всего	Лекции	Коллоквиумы	Лабораторные	Практические	СРС
1	2	3	4	5	6	7	8	9	
4 семестр									
	1	1	Введение. Основные понятия курса	9,5	0,5			1	8
	2-3	2	Зубчатые передачи	15	2			3	10
	4	3	Червячные передачи	11	1			2	8
	5	4	Ременные передачи	11	1			2	8
	6	5	Цепные передачи	11	1			2	8

	7	6	Передача винт-гайка	11	1			2	8
	8	7	Валы и оси	11	1			2	8
	9	8	Подшипники скольжения	9	1				8
	10	9	Подшипники качения	12	1			3	8
	- 11								
	12	10	Неразъемные соединения деталей машин	12,5	1,5			3	8
	- 13								
	14	11	Разъемные соединения деталей машин	12	1			3	8
	15	12	Муфты	10	1			1	8
	16	13	Основания, корпуса, пружины	19	1				8
Всего				144	14			24	106

5. Содержание лекционного курса

№ темы	Всего часов	№ лекции	Тема лекции. Вопросы, отрабатываемые на лекции	Учебно-методическое обеспечение
1	2	3	4	5
1	0,5	1	Введение. Основные понятия курса. Краткий исторический обзор курса. Основные определения машин, механизмов, деталей. Основные критерии работоспособности и расчета деталей машин. Выбор материала и допускаемых напряжений.	[1 – 4, 5, 11-14]
2	2	1-2	Зубчатые передачи. Области применения и классификация зубчатых передач. Основные геометрические параметры. Материалы. Критерии работоспособности и расчета. Краткие сведения о корригировании зацеплений. Виды разрушений зубьев. Цилиндрические прямозубые передачи. Устройство и основные геометрические соотношения. Расчет зубьев цилиндрической прямозубой передачи на изгиб. Расчет цилиндрической прямозубой передачи на контактную прочность. Цилиндрические косозубые и шевронные зубчатые передачи. Устройство и основные геометрические и силовые соотношения. Конические зубчатые передачи.	[1 – 4, 5, 11-14]
3	1	2	Червячные передачи. Виды червячных передач. Области применения. Материалы. Основные критерии работоспособности червячных передач и расчет их на прочность. Тепловой расчет червячной передачи. КПД червячной передачи.	[1 – 4, 5, 11-14]
4	1	2-3	Ременные передачи. Области применения, кинематические зависимости. Преимущества и	[1 – 4, 5, 11-14]

			недостатки. Плоскоременная передача. Конструкция, геометрия передачи, кинематические соотношения, КПД. Материалы. Обозначение на чертежах и схемах.	
5	1	3	Цепные передачи. Области применения, кинематические зависимости. Достоинства и недостатки. Основные геометрические и кинематические соотношения. Материалы. Обозначение на чертежах и схемах.	[1 – 4, 5, 11-14]
6	1	3-4	Передача винт-гайка. Устройство и назначение, достоинства и недостатки, применение. Рекомендации по конструированию передачи винт-гайка скольжения. Рекомендации по конструированию шариковинтовых передач.	[1 – 4, 5, 11-14]
7	1	4	Валы и оси. Назначение, конструкция и материалы валов и осей. Классификация валов и осей. Материалы валов и осей. Критерии работоспособности и расчет валов и осей.	[1 – 4, 5, 11-14]
8	1	4-5	Подшипники скольжения. Назначение. Конструкция. Материалы, смазка. Критерии работоспособности.	[1 – 4, 5, 11-14]
9	1	5	Подшипники качения. Классификация и области применения. Методика подбора подшипников качения. Расчет подшипников на долговечность. Виды разрушений подшипников качения и критерии работоспособности.	[1 – 4, 5, 11-14]
10	1,5	5-6	Неразъемные соединения деталей машин. Сварные, клеевые, паяные, заклепочные, прессовые соединения. Классификация. Области применения. Прочностные расчеты.	[1 – 4, 5, 11-14]
11	1	6	Разъемные соединения деталей машин. Резьбовые, шпоночные, шлицевые соединения. Классификация. Области применения. Прочностные расчеты.	[1 – 4, 5, 11-14]
12	1	6-7	Муфты. Классификация муфт. Конструкции и основы расчета постоянных соединительных муфт. Муфты с упругими элементами. Муфты фрикционные. Методы расчета и подбора муфт.	[1 – 4, 5, 11-14]
13	1	7	Основания, корпуса, пружины. Проектирование оснований и корпусных деталей. Назначение, классификация пружин. Материалы. Расчет усилий и прочности.	[1 – 4, 5, 11-14]

6. Содержание коллоквиумов

Коллоквиумы программой и учебным планом не предусмотрены.

7. Перечень практических занятий

№ темы	Всего часов	№ занятия	Тема практического занятия. Задания, вопросы, отработываемые на практическом занятии	Учебно-методическое обеспечение
1	2	3	4	5
1	1	1	Введение. Основные понятия курса. Знакомство с нормативно-технической документацией. Обозначения конструктивных элементов кинематической схемы механизма.	[1 – 4, 5, 11-14]
2	3	1-2	Зубчатые передачи. Решение задач.	[1 – 4, 5, 9, 10]
3	2	3	Червячные передачи. Расчет параметров червячного редуктора.	[1 – 4, 5, 9, 10]
4	2	4	Ременные передачи. Решение задач.	[1 – 10]
5	2	5	Цепные передачи. Подбор и расчет цепных передач.	[1 – 10]
6	2	6	Передача винт-гайка. Расчет элементов силовых винтовых механизмов.	[1 – 10]
7	2	7	Валы и оси. Изучение конструкции вала.	[1 – 10]
9	3	8-9	Подшипники качения. Подбор подшипников качения.	[1 – 10]
10	3	9-10	Неразъемные соединения деталей машин. Решение задач.	[1 – 10]
11	3	11-12	Разъемные соединения деталей машин. Решение задач.	[1 – 10]
12	1	12	Муфты. Подбор муфт.	[1 – 10]

8. Перечень лабораторных работ

Лабораторные работы программой и учебным планом не предусмотрены.

9. Задания для самостоятельной работы студентов

Текущая самостоятельная работа студентов (СРС) по дисциплине «Основы проектирования», направленная на углубление и закрепление знаний студента, на развитие практических умений, включает в себя следующие виды работ:

- работа с лекционным материалом, поиск и обзор литературы и электронных источников информации по темам, вынесенным на самостоятельную проработку;

- подготовка к практическим занятиям и экзамену.

№ темы	Всего Часов	Задания, вопросы, для самостоятельного изучения (задания)	Учебно-методическое обеспечение
1	2	3	4
1	8	Введение. Основные понятия курса. Основные принципы и этапы разработки машин. Основные принципы конструирования. Эволюция процессов конструирования. Принципы инновационного проектирования.	[1 – 4, 5, 11-18]
2	10	Зубчатые передачи. Зубчатые передачи с зацеплением Новикова. Устройство, основные геометрические соотношения. Расчет передачи с зацеплением Новикова на контактную прочность. Планетарные зубчатые передачи. Устройство передачи и расчет на прочность. Волновые зубчатые передачи. Устройство передачи и расчет на прочность.	[1 – 4, 5, 11-18]
3	8	Червячные передачи. Геометрические соотношения размеров червячной некорригированной передачи с архимедовым червяком.	[1 – 4, 5, 11-18]
4	8	Ременные передачи. Устройства для натяжения ремня. Передачи зубчатым ремнем. Расчет передачи зубчатым ремнем. Шкивы передач зубчатым ремнем. Ременные вариаторы.	[1 – 4, 5, 11-18]
5	8	Цепные передачи. Натяжение, смазывание, картеры. Потери на трение. Конструирование передач. Цепные вариаторы.	[1 – 4, 5, 11-18]
6	8	Передача винт-гайка. Силовые соотношения в винтовой паре передачи. Рекомендации по конструированию передачи винт-гайка скольжения. Рекомендации по конструированию шариковинтовых передач.	[1 – 4, 5, 11-18]
7	8	Валы и оси. Расчет валов и осей на жесткость. Рекомендации по конструированию валов и осей.	[1 – 4, 5, 11-18]
8	8	Подшипники скольжения. Гидродинамический эффект. Контактно-гидродинамическая теория смазки. Режимы работы подшипников скольжения. Проектровочный расчет подшипников скольжения жидкостной смазки. Рекомендации по конструированию подшипников скольжения.	[1 – 4, 5, 11-18]
9	8	Подшипники качения. Контактные напряжения в деталях подшипников качения. Распределение нагрузки между телами качения подшипника. Гидродинамический режим смазки подшипников качения.	[1 – 4, 5, 11-18]
10	8	Неразъемные соединения деталей машин. Сварные соединения при переменных нагрузках. Расчет клеесварных соединений. Проектровочный расчет прочных заклепочных швов при заданной нагрузке и заданном типе шва. Расчет плотных заклепочных швов. Рекомендации по конструированию заклепочных швов.	[1 – 4, 5, 11-18]
11	8	Разъемные соединения деталей машин. Расчет на прочность соединений с врезными клиновыми	[1 – 4, 5, 11-18]

		шпонками. Последовательность проверочного расчета шпоночных соединений. Клиновые соединения. Расчет на прочность клиновых соединений. Штифтовые и профильные соединения.	
12	8	Муфты. Методы определения допустимого крутящего момента для подбора серийных муфт. Силовой и прочностной расчет предохранительных муфт на примере муфты кулачковой.	[1 – 4, 5, 11-18]
13	8	Основания, корпуса, пружины. Проектирование литых корпусных деталей редукторов. Назначение корпусов и разновидности форм их конструкций. Выбор материала. Классификация упругих элементов. Торсионные валы.	[1 – 4, 5, 11-18]

10. Расчетно-графическая работа

Расчетно-графическая работа не предусмотрена учебным планом.

11. Курсовая работа

Курсовая работа не предусмотрена учебным планом.

12. Курсовой проект

Курсовой проект не предусмотрен учебным планом.

13. Фонд оценочных средств для проведения промежуточной аттестации обучающихся по дисциплине (модулю)

Степень сформированности у студента компетенций, предусмотренных учебным планом, оценивается преподавателем на всех этапах учебного процесса как в результате наблюдения за его работой в аудиториях, так и по результатам выполнения индивидуальных заданий. Описание критериев и шкалы оценивания дано в следующих таблицах:

В процессе освоения образовательной программы у обучающегося в ходе изучения дисциплины «Основы проектирования» должна быть сформирована общепрофессиональная компетенция ОПК-2.

Уровни освоения компетенции

Индекс ОПК-2	Формулировка: Способен участвовать в проектировании технических объектов, систем и технологических процессов с учетом экономических, экологических, социальных и других ограничений
--------------	--

Ступени уровней освоения компетенции	Отличительные признаки	Технологии формирования	Средства и технологии оценки
Пороговый (удовлетворительный)	Знает: о предмете курса, его месте и роли в деле развития нефтеразведочной и	Лекции, практические занятия	Практические работы выполнены с небольшими замечаниями,

	<p>нефтедобывающей отраслей промышленности; о критериях работоспособности деталей машин: прочности, жесткости, износостойкости, теплостойкости, виброустойчивости; надежности; о выборе конструкционного материала для деталей машин; о расчете соединений деталей машин: резьбовых, заклепочных, сварных, соединения пайкой и склеиванием, клеммовые, шпоночные и шлицевые, прессовые соединения; о расчете, проектировании и конструировании механических передач: зубчатых, червячных, волновых, фрикционных, ременных, цепных, винт – гайка; Умеет: использовать критерии работоспособности деталей машин: прочность, жесткость, износостойкость, теплостойкость, виброустойчивость и надежность для расчета механических передач, валов, подшипников, муфт и соединений деталей; применять методику конструирования деталей и узлов; Владеет: навыками применения теории, расчета, конструирования деталей, соединений, узлов, механических передач; критериями работоспособности деталей машин.</p>		<p>имелись затруднения при ответе на дополнительные вопросы; не менее 60% правильных ответов при выполнении тестовых заданий; не вполне законченные выводы в ответе на вопросы на экзамене.</p>
--	---	--	---

<p>Продвинутый (хорошо)</p>	<p>Знает: классификацию механизмов, узлов и деталей; требования к деталям, критерии работоспособности и влияющие на них факторы, методики расчетов по критериям работоспособности; механические передачи: зубчатые, червячные, планетарные, волновые, рычажные, фрикционные, ременные, цепные, передачи винт-гайка; расчеты передач на прочность; валы и оси, конструкции и расчеты на прочность и жесткость; подшипники качения и скольжения, выбор и расчеты на прочность; упругие элементы; муфты механических приводов; соединения деталей: резьбовые, шпоночные, зубчатые, с натягом, штифтовые, профильные; заклепочные, сварные, паяные, клеевые, конструкции и расчет соединений на прочность основы проектирования механизмов, стадии разработки конструкторской документации; конструкции типовых деталей машин, подшипниковых узлов, корпусных деталей, уплотнительных устройств;</p> <p>Умеет: применять стандартные методы расчета при проектировании деталей и узлов машин; выполнять работу по расчету и проектированию деталей и узлов конструкций в</p>	<p>Практические работы выполнены с небольшими замечаниями, имелись небольшие неточности при ответе на дополнительные вопросы; не менее 75% правильных ответов при выполнении тестовых заданий; имеются негрубые ошибки или неточности при ответе на вопросы на экзамене.</p>
-----------------------------	--	--

	соответствии с заданием; Владеет: стандартными методами расчета при проектировании деталей и узлов деталей; способами и методами расчета и проектирования деталей и узлов конструкций.		
Высокий (отлично)	<p>Знает: стандартные методы расчета при проектировании деталей и узлов изделий; способы и методики расчета и проектирования деталей и узлов конструкций в соответствии с заданием;</p> <p>Умеет: анализировать работу отдельных деталей, узлов машины; определять нагрузки, составлять расчетные схемы, соответствующие условиям работы конкретной конструкции; применять стандартные методы расчета передач, валов, подшипников, соединений деталей. проектировать типовые детали и узлы машин в соответствии с техническим заданием с обоснованием принятых технических решений; – подбирать и использовать при проектировании справочную литературу, стандарты, прототипы конструкций;</p> <p>разрабатывать конструкторские документы на различных стадиях проектирования.</p> <p>Владеет: навыками анализа устройства и принципа работы механизмов и узлов машин; навыками расчетов типовых деталей и узлов машин; навыками инженерных расчетов и конструирования деталей</p>		<p>Практические работы выполнены без замечаний, студент свободно отвечает на дополнительные вопросы; не менее 90% правильных ответов при выполнении тестовых заданий; студент умеет оперировать специальными терминами, использует в ответе дополнительный материал, иллюстрирует теоретические положения практическими примерами при ответе на вопросы на экзамене.</p>

	машин с использованием справочной литературы, средств автоматизации проектирования; навыками разработки конструкторской документации.		
--	---	--	--

Практические работы считаются успешно выполненными в случае предоставления в конце занятий, отведенных на выполнение этой работы, отчета, включающего тему, ход работы, соответствующие рисунки и подписи (при наличии), и ответе на вопросы (защите) по теме работы. Шкала оценивания – «зачтено» / «не зачтено». «Зачтено» за практическую работу ставится в случае, если она полностью и правильно выполнена, и при этом обучающимся показано свободное владение материалом по дисциплине. «Не зачтено» ставится в случае, если практическая работа выполнена неверно и/или не полностью, и она возвращается студенту на доработку, а затем вновь сдаётся на проверку преподавателю.

Самостоятельная работа считается успешно выполненной в случае предоставления отчета по каждой теме. Задание для отчета соответствует пункту 9 рабочей программы. Оценивание отчетов проводится по принципу «зачтено» / «не зачтено». «Зачтено» выставляется в случае, если отчет оформлен в соответствии с критериями:

- правильность оформления отчета (титульная страница, оглавление и оформление источников);
- уровень раскрытия темы отчета / проработанность темы;
- структурированность материала;
- количество использованных литературных источников.

В случае если какой-либо из критериев не выполнен, отчет возвращается на доработку.

В конце семестра обучающийся письменно отвечает на тестовые задания, содержащие вопросы по изученному материалу. Оценивание тестовых заданий проводится по принципу «зачтено» / «не зачтено». В качестве критериев оценивания используется количество правильных ответов. При ответе более чем, на 60 % вопросов выставляется «зачтено», в случае меньшего количества правильных ответов ставится «не зачтено».

К экзамену по дисциплине обучающиеся допускаются при:

- предоставлении и защите отчетов по всем практическим занятиям;
- успешном написании тестовых заданий.

Экзамен сдается по билетам, в которых представлено 2 теоретических вопроса из перечня «Вопросы для экзамена» и 2 задачи из перечня «Экзаменационные задачи». Оценивание проводится по принципу «отлично» / «хорошо» / «удовлетворительно» / «неудовлетворительно».

«Отлично» ставится при правильном, полном и логично построенном ответе, умении оперировать специальными терминами, использовании в ответе дополнительного материала, иллюстрировании теоретического

положения практическим материалом. «Хорошо» ставится, если при ответе имеются негрубые ошибки или неточности. В случае затруднения в использовании практического материала и не вполне законченных выводов или обобщений в ответе, ставится оценка «удовлетворительно».

«Неудовлетворительно» ставится при схематичном неполном ответе и неумении оперировать специальными терминами или их незнании.

Вопросы для зачета

Зачет не предусмотрен учебным планом.

Вопросы для экзамена

1. Краткий исторический обзор развития курса.
2. Основные критерии работоспособности и расчета деталей машин. Выбор материала и допускаемых напряжений.
3. Стандартизация и унификация деталей машин.
4. Сварные соединения. Обозначение на чертежах. Материалы, расчет прочности.
5. Соединение деталей пайкой, обозначение на чертежах, материалы, конструктивное оформление, расчет на прочность.
6. Соединения клеевые. Обозначение на чертежах. Промышленные виды клеев. Технология склеивания. Расчет прочности клеевых соединений.
7. Соединения деталей заформовкой. Конструктивное оформление узлов с заформовкой деталей, материалы, расчет прочности.
8. Заклепочные соединения деталей. Виды заклепок и материалы для их изготовления. Защита заклепочных соединений от коррозии, расчет прочности.
9. Соединение деталей запрессовкой, посадки прессовых соединений. Расчет прессовых соединений.
10. Резьбовые соединения. Классификация резьб. Основные параметры. Стандарты, материалы, обозначение на чертежах.
11. Самоторможение в резьбе, коэффициент полезного действия резьбового узла.
12. Определение моментов сопротивления в резьбовом узле. Выигрыш в силе с помощью резьбового механизма.
13. Расчет прочности резьбовых деталей..
14. Зубчатые передачи цилиндрическими колесами. Область применения и классификация зубчатых передач. Основные геометрические параметры. Критерии работоспособности и расчета.
15. Расчет по напряжениям изгиба и контактными напряжениям.
16. Конические передачи. Конструктивные особенности построения конической передачи. Требования к сборочным операциям. Особенности расчета конических передач.
17. Червячные передачи. Область применения. Кинематика передачи . Расчет геометрических параметров. Критерии работоспособности и расчета. Материалы. Расчет прочности и долговечности. Тепловой расчет.
18. Ременные передачи. Критерии работоспособности и расчета ременных передач. Работа ремня на шкивах. Кинематика ременных передач.
19. Основные геометрические зависимости в ременных передачах. Силы и напряжения в ремнях. Расчет ременных передач по тяговой способности. Долговечность ремней.

20. Вариаторы. Виды и конструктивные особенности вариаторов, кинематические зависимости. Особенности применения.

21. Цепные передачи. Область применения, кинематические зависимости.

Прочностные расчеты.

22. Передача винт-гайка. Резьба и материалы для ходовых винтов и гаек. Расчет прочности и устойчивости.

23. Планетарные и дифференциальные передачи. Кинематические зависимости для передач. Материалы. Расчет к.п.д. Расчет прочности.

24. Валы и оси. Критерии работоспособности и прочности. Материалы, конструкция. Колебания валов. Расчет прочности и жесткости.

25. Соединение вал-ступица. Шпоночные и шлицевые соединения. Область применения. Посадки для шпоночных соединений. Расчет на прочность.

26. Подшипники. Опоры скольжения. Материалы, смазка. Расчет моментов сил трения. Тепловой расчет. Расчет долговечности.

27. Подшипники качения. Классификация подшипников. Выбор и расчет подшипников.

28. Муфты. Классификация муфт. Конструкция и основы расчета постоянных соединительных муфт. Муфты упругие. Муфты фрикционные. Методы расчета муфт.

29. Проектирование корпусных деталей.

30. Смазочные, уплотнительные устройства.

31. Пружины.

32. Тепловые расчеты охлаждающих устройств машин.

33. Рамы и фундаменты.

Экзаменационные задачи (приведены примеры задач по основным разделам курса)

1. Определить: мощность двигателя, числа оборотов валов передачи, моменты нагрузки на валах привода с двухступенчатым редуктором (рис. 1).

$N_{\text{двиг}} = 1000 \text{ об/мин}$, $z_1 = 20$, $z_2 = 40$, $z_3 = 1$, $z_4 = 25$

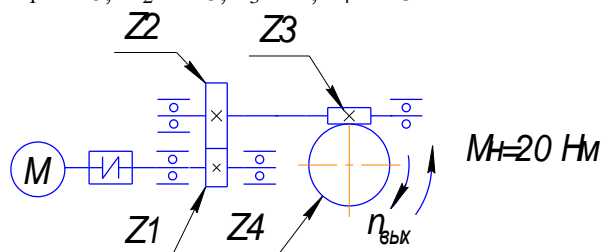


Рис. 1

2. Определить: мощность двигателя, числа оборотов валов передачи, моменты нагрузки на валах привода с червячной передачей (рис. 2).

$N_{\text{двиг}} = 1000 \text{ об/мин}$, $z_1 = 1$, $z_2 = 25$.

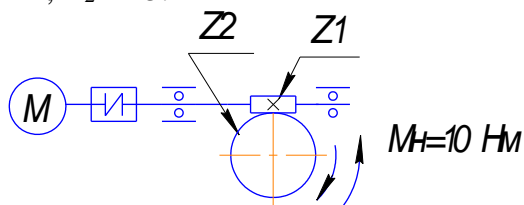


Рис. 2

3. Определить: мощность двигателя, числа оборотов валов передачи, моменты нагрузки на валах привода с двухступенчатым редуктором (рис. 3).

$N_{\text{двиг}} = 1500 \text{ об/мин}$, $z_1 = 20$, $z_2 = 0$, $z_3 = 17$, $z_4 = 51$, $M_n = 30 \text{ Нм}$ – момент нагрузки.

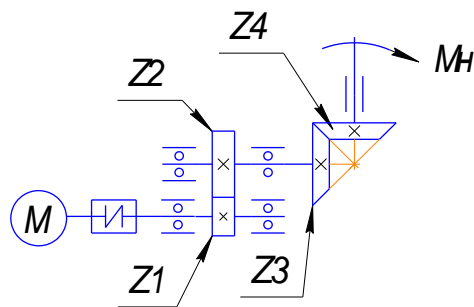


Рис. 3

4. В ременной передаче (рис. 4) с клиновым ремнем определить: D – расчетный диаметр большего шкива, M_1 – момент на валу меньшего ведущего шкива диаметром $d=100$ мм. $U=3$ – передаточное число передачи, $n_1=900$ об/мин, $M_2=10$ Нм.

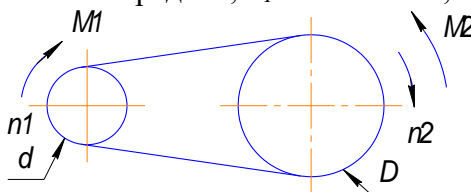


Рис. 4

5. Определить коэффициент скольжения в ременной передаче (рис. 5). Дано: $n_1=1600$ об/мин, $n_2=380$ об/мин, $d=100$ мм, $D=400$ мм.

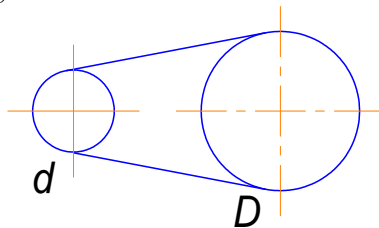


Рис. 5

6. Проверить прочность сварного соединения листов (рис. 6). Дано: $Q=10^4$ Н – нагрузка, $L = 200$ мм – длина сварных швов, $[\sigma] = 100$ МПа – допускаемое напряжение для материала шва.

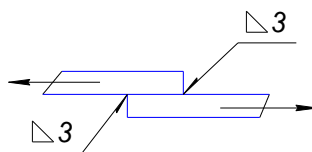


Рис. 6

7. Определить напряжения в швах сварной конструкции (рис. 7). Дано: $Q=8000$ Н, $L=40$ мм – длина каждого сварного шва.

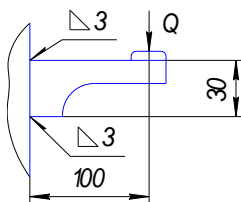


Рис. 7

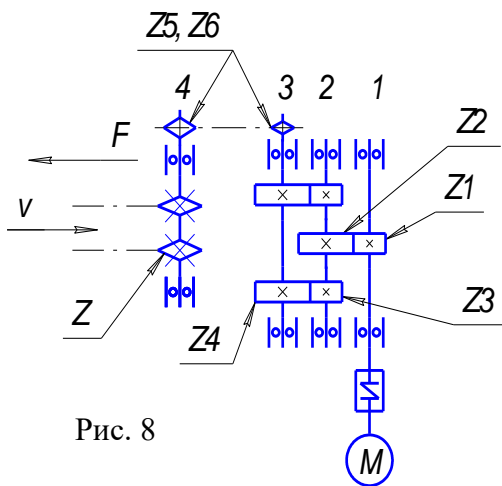
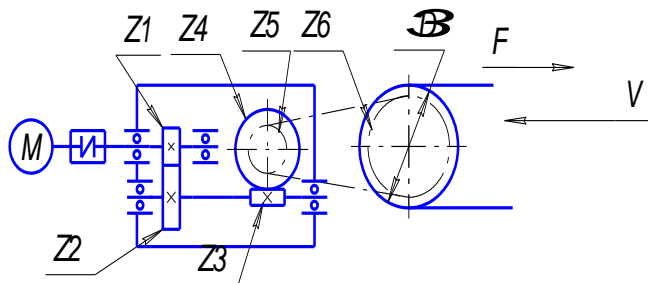


Рис. 8

8. Рассчитать кинематические и динамические параметры кинематической схемы электропривода цепного конвейера (рис. 8).
 $F = 11 \text{ кН}$ – нагрузка на цепь конвейера,
 $V = 0,35 \text{ м/с}$ – скорость конвейера,
 $t = 80 \text{ мм}$ – шаг цепи конвейера
 $z = 8$ – число зубьев приводных звездочек конвейера.

9.



- Рассчитать кинематические и динамические параметры электропривода ленточного конвейера (рис. 9).
 $F = 7 \text{ кН}$, $V = 0,35 \text{ м/с}$, $D = 300 \text{ мм}$.
 $n_{\text{дв}} = 1420 \text{ об/мин}$ – число оборотов двигателя.

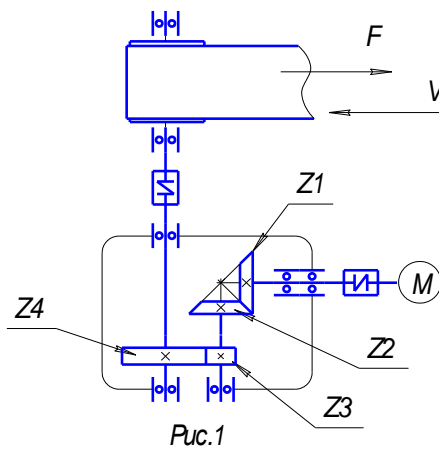


Рис.1

- Рассчитать кинематические и динамические параметры электропривода ленточного конвейера (рис. 10).
 $F = 2,1 \text{ кН}$ – нагрузка на ленту конвейера, $V = 1,9 \text{ м/с}$ – скорость движения ленты конвейера, $D = 0,3 \text{ м}$ – диаметр приводного барабана конвейера.
 $n = 1460 \text{ об/мин}$ – частота вращения вала электродвигателя.

14. Образовательные технологии

Реализация компетентного подхода предусматривает использование в учебном процессе активных и интерактивных форм проведения занятий в сочетании с внеаудиторной работой с целью формирования и развития профессиональных навыков обучающихся.

В учебном процессе при изучении дисциплины используются следующие формы проведения занятий:

- лекции с изложением определений основных понятий, изучаемых в рамках дисциплины, подробным описанием и доказательством

наиболее важных свойств этих понятий и их взаимосвязей друг с другом;

- практические занятия с подробным изучением основных свойств понятий, изучаемых в рамках дисциплины, выяснением их взаимосвязей друг с другом в примерах и практических задачах;
- индивидуальные и коллективные консультации с активным участием обучающихся по наиболее сложным частям теоретического материала дисциплины;
- самостоятельная работа по выполнению заданий по основным разделам дисциплины.

15. ПЕРЕЧЕНЬ УЧЕБНО-МЕТОДИЧЕСКОГО ОБЕСПЕЧЕНИЯ ДЛЯ ОБУЧАЮЩИХСЯ ПО ДИСЦИПЛИНЕ

1. Чернилевский, Д. В. Детали машин и основы конструирования : учебник / Д. В. Чернилевский. — 2-е изд., испр. и доп. — Москва : Машиностроение, 2012. — 672 с. — ISBN 978-5-94275-617-8. — Текст : электронный // Лань : электронно-библиотечная система. — URL: <https://e.lanbook.com/book/5806>

2. Скойбеда, А. Т. Детали машин и основы конструирования : учебник / А. Т. Скойбеда, А. В. Кузьмин, Н. Н. Макейчик ; под редакцией А. Т. Скойбеда. — Минск : Вышэйшая школа, 2006. — 561 с. — ISBN 985-06-1055-7. — Текст : электронный // Электронно-библиотечная система IPR BOOKS : [сайт]. — URL: <https://www.iprbookshop.ru/24055.html>

3. Устиновский, Е. П. Детали машин и основы конструирования : учебное пособие / Е. П. Устиновский, Е. В. Вайчулис; под редакцией Е. П. Устиновского. — Челябинск: ЮУрГУ, 2019. — 220 с. — Текст : электронный // Лань : электронно-библиотечная система. — URL: <https://e.lanbook.com/book/146044>

4. Горбатюк, С. М. Детали машин и основы конструирования : учебник / С. М. Горбатюк. — Москва : МИСИС, 2014. — 377 с. — ISBN 978-5-87623-754-5. — Текст : электронный // Лань : электронно-библиотечная система. — URL: <https://e.lanbook.com/book/116846>

5. Основы проектирования. Лабораторный практикум : учебное пособие / Н. В. Рокотов, А. В. Марковец, Л. С. Мазин [и др.] ; под редакцией Н. В. Рокотова. — Санкт-Петербург : Санкт-Петербургский государственный университет промышленных технологий и дизайна, 2019. — 70 с. — ISBN 978-5-7937-1753-3. — Текст : электронный // Электронно-библиотечная система IPR BOOKS : [сайт]. — URL: <https://www.iprbookshop.ru/102543.html>

6. Детали машин: тестовые задания : учебное пособие / А. М. Ханов, Л. Д. Сиротенко, Е. В. Матыгуллина [и др.]. — Пермь: Пермский национальный исследовательский политехнический университет, 2017. — 213 с. — ISBN

978-5-398-01776-2. — Текст : электронный // Электронно-библиотечная система IPR BOOKS : [сайт]. — URL: <https://www.iprbookshop.ru/105459.html>

7. Плотников, П. Н. Детали машин. Расчет и конструирование : учебное пособие / П. Н. Плотников, Т. А. Недошивина. — Екатеринбург : Уральский федеральный университет, ЭБС АСВ, 2016. — 236 с. — ISBN 978-5-7996-1727-1. — Текст : электронный // Электронно-библиотечная система IPR BOOKS : [сайт]. — URL: <https://www.iprbookshop.ru/68327.html>

8. Кокорев, И. А. Задачи и примеры расчетов по деталям машин: учебное пособие / И. А. Кокорев. — 2-е изд. — Самара : Самарский государственный технический университет, ЭБС АСВ, 2016. — 143 с. — ISBN 2227-8397. — Текст : электронный // Электронно-библиотечная система IPR BOOKS : [сайт]. — URL: <https://www.iprbookshop.ru/90490.html>

9. Каратаев, О. Р. Основы проектирования : учебное пособие / О. Р. Каратаев, Д. А. Хамидуллина. — Казань : Казанский национальный исследовательский технологический университет, 2016. — 124 с. — ISBN 978-5-7882-1876-2. — Текст : электронный // Электронно-библиотечная система IPR BOOKS : [сайт]. — URL: <https://www.iprbookshop.ru/62525.html>

10. Меньшенин, С. Е. Детали машин и основы конструирования. Проектирование механических передач : учебное пособие / С. Е. Меньшенин. — Саратов : Ай Пи Ар Медиа, 2020. — 308 с. — ISBN 978-5-4497-0422-1. — Текст : электронный // Электронно-библиотечная система IPR BOOKS : [сайт]. — URL: <https://www.iprbookshop.ru/92317.html>

11. Кокорев, И. А. Курс деталей машин : учебное пособие / И. А. Кокорев, В. Н. Горелов. — Самара : Самарский государственный технический университет, ЭБС АСВ, 2017. — 287 с. — ISBN 978-5-7964-1964-9. — Текст : электронный // Электронно-библиотечная система IPR BOOKS : [сайт]. — URL: <https://www.iprbookshop.ru/90529.html>

12. Тюняев, А. В. Основы конструирования деталей машин. Литые детали : учебное пособие / А. В. Тюняев. — 2-е изд., испр. и доп. — Санкт-Петербург : Лань, 2021. — 192 с. — ISBN 978-5-8114-1513-7. — Текст : электронный // Лань : электронно-библиотечная система. — URL: <https://e.lanbook.com/book/168575>

13. Детали машин и основы конструирования : учебное пособие / составитель Н. М. Вагабов. — Махачкала : ДГТУ, 2020. — 130 с. — Текст : электронный // Лань : электронно-библиотечная система. — URL: <https://e.lanbook.com/book/145816>

14. Детали машин и основы конструирования : учебное пособие / составитель Н. М. Вагабов. — Махачкала : ДГТУ, 2020. — 130 с. — Текст : электронный // Лань : электронно-библиотечная система. — URL: <https://e.lanbook.com/book/145816>

ИНТЕРНЕТ-РЕСУРСЫ

15. eLibrary.ru – электронная библиотечная система. – режим доступа: <http://elibrary.ru/defaultx.asp>

16. IPRbooks – электронно-библиотечная система. – режим доступа: <http://www.iprbookshop.ru/> по паролю.

17. ЭБС «Консультант студента» - электронная библиотека технического вуза. – режим доступа: <http://www.studentlibrary.ru> , по паролю

18. Единое окно доступа к образовательным ресурсам – информационная система. – режим доступа: <http://window.edu.ru/>

ИСТОЧНИКИ ИОС

<http://techn.sstu.ru>

1. Ресурсы материально-технического и учебно-методического обеспечения, предоставляемые организациями-участниками образовательного процесса (сетевая форма, филиал кафедры на предприятии)

16. Материально-техническое обеспечение

Учебная аудитория для проведения занятий лекционного типа

Укомплектована специализированной мебелью и техническими средствами обучения: 20 рабочих мест обучающихся; рабочее место преподавателя; классная доска; проекционный экран; мультимедийный проектор; ноутбук подключенный к Интернет; демонстрационное оборудование и учебно-наглядные пособия, обеспечивающие тематические иллюстрации по рабочей программе дисциплины.

Учебная аудитория для проведения занятий лабораторного типа, укомплектованная специализированной мебелью и техническими средствами обучения: оснащена: прибор для измерения твёрдости «Роквелл» TP5006M, прибор для измерения микротвёрдости ТШ-2М и ПМТ-3; микроскопы; микроскоп МИМ-5, микроскоп МИМ-7, печи муфельные для закалки (на 1000–1300 °С) и отпуска (на 200–650 °С), электропечь лабораторная SNOOL 8.2/1100,- наборы образцов, детали, наглядные пособия (таблицы, ГОСТы).

Учебная аудитория для проведения занятий лабораторного типа

Укомплектована специализированной мебелью и техническими средствами обучения: 20 рабочих мест обучающихся; рабочее место преподавателя; классная доска. Стенды: двухступенчатый цилиндрический редуктор (прямозубый) червячный одноступенчатый редуктор двухступенчатый цилиндрический редуктор (косозубый), универсальная испытательная машина УММ-5, установка СМ 20, установка СМ4А,

установка СМ 7Б, установка СМ 1Г установка СМ 11А, установка СМ 34М,
набор плакатов, проектор переносной «Epson»Eb-W8 экран переносной.

Рабочую программу составил _____/Л.Н. Потехина/

17. Дополнения и изменения в рабочей программе

Рабочая программа пересмотрена на заседании кафедры
« _____ » _____ 20 ____ года, протокол № _____

Зав. кафедрой _____ / _____ /

Внесенные изменения утверждены на заседании УМКС/УМКН

« _____ » _____ 20 ____ года, протокол № _____
Председатель УМКС/УМКН _____ / _____ /