

Энгельсский технологический институт (филиал) федерального государственного
бюджетного образовательного учреждения
высшего образования
«Саратовский государственный технический университет имени Гагарина Ю.А.»

Кафедра «Оборудование и технологии обработки материалов»

РАБОЧАЯ ПРОГРАММА

по дисциплине
Б.1.1.20 «Основы проектирования»
направления подготовки

21.03.01 «Нефтегазовое дело»

Профиль «Эксплуатация и обслуживание технологических объектов
нефтегазового производства»

Формы обучения: очная; очно-заочная;

Объем дисциплины:

в зачетных единицах: 8 з.е.

в академических часах: 288 ак.ч.

Рабочая программа по дисциплине «Основы проектирования» направления подготовки 21.03.01 «Нефтегазовое дело» составлена в соответствии с требованиями Федерального государственного образовательного стандарта высшего образования 21.03.01 «Нефтегазовое дело», утвержденным приказом Минобрнауки России от 9 февраля 2018г. № 96.

Рабочая программа:

обсуждена и рекомендована к утверждению решением кафедры «Оборудование и технологии обработки материалов» от «13» июня 2024 г., протокол № 11.

И.о. заведующего кафедрой _____ /Тихонов Д.А./
подпись Ф.И.О.

одобрена на заседании УМКН «14» июня 2024 г., протокол № 5.

Председатель УМКН _____ /Левкина Н.Л./
подпись Ф.И.О.

1. Цели и задачи дисциплины

Цель преподавания дисциплины: формирование теоретических и практических основ расчета на работоспособность деталей машин и оборудования, характерных для нефтяной и газовой промышленности при разных режимах силового нагружения.

Задачи изучения дисциплины: изучение основ расчета и конструирования деталей машин современной техники, физических основ процессов, протекающих в соединениях, передачах и механизмах, и использование полученных знаний в практической деятельности; иметь основы знаний о дисциплине, ее месте и роли в системе разведки, изучения, подготовки к разработке нефтяных и газовых месторождений; тенденциях развития теории и практики конструирования деталей машин в нашей стране и за рубежом; иметь представление о работоспособности деталей при нефтепоисковых и нефтеразведочных исследованиях; применять теоретические положения курса для решения конкретных задач; иметь навыки расчета, проектирования, конструирования типовых деталей машин; владеть методами расчета на работоспособность деталей машин и методикой оптимизации конструкций при проектировании и конструировании; освоение курса способствует развитию расчетно-конструкторских навыков, что позволит обучающимся развить инженерное мышление, приучит к анализу методов решения и грамотному оформлению чертежей; методика оптимизации конструкции позволит применять систему автоматизированного проектирования.

2. Место дисциплины в структуре ОПОП ВО

Дисциплина «Основы проектирования» относится к обязательной части учебного плана Блока 1 «Дисциплины (модули)».

3. Требования к результатам освоения дисциплины

Изучение дисциплины направлено на формирование следующих компетенций:

- способен участвовать в проектировании технических объектов, систем и технологических процессов с учетом экономических, экологических, социальных и других ограничений (ОПК-2).

Перечень планируемых результатов обучения по дисциплине, соотнесенных с планируемыми результатами освоения образовательной программы

Код и наименование компетенции (результат освоения)	Код и наименование индикатора достижения компетенции (составляющей компетенции)	Наименование показателя оценивания (результата обучения по дисциплине)
ОПК-2. Способен участвовать в проектировании технических объектов, систем и технологических процессов с учетом экономических, экологических, социальных и других ограничений	ИД-2 _{ОПК-2} Выполняет работы по проектированию деталей и узлов технологического оборудования	<p>знать: принципы работы, технические характеристики, конструктивные особенности деталей и узлов технологического оборудования;</p> <p>уметь: выполнять работы по проектированию деталей и узлов технологического оборудования;</p> <p>владеть: методами расчета на прочность, жесткость и виброустойчивость элементов технологического оборудования.</p>

4. Объем дисциплины и виды учебной работы
очная форма обучения

Вид учебной деятельности	акад. часов		
	Всего	по семестрам	
		1 сем.	2 сем.
1. Аудиторные занятия, часов всего, в том числе:	128	64	64
• занятия лекционного типа,	64	32	32
• занятия семинарского типа:	64	32	32
практические занятия	64	32	32
лабораторные занятия	–	–	–
в том числе занятия в форме практической подготовки	–	–	–
2. Самостоятельная работа студентов, всего	160	80	80
– курсовая работа (проект)	–	–	+
3. Промежуточная аттестация: <i>экзамен, зачет с оценкой, зачет</i>		зачет	экзамен
Объем дисциплины в зачетных единицах	8	4	4
Объем дисциплины в акад. часах	288	144	144

очно-заочная форма обучения

Вид учебной деятельности	Очно-заочная форма обучения (акад. часов)		
	Всего	по семестрам	
		1 сем.	2 сем.
1. Аудиторные занятия, часов всего, в том числе:	56	28	28
• занятия лекционного типа,	28	14	14
• занятия семинарского типа:	28	14	14
практические занятия	28	14	14
лабораторные занятия	–	–	–
в том числе занятия в форме практической подготовки	–	–	–
2. Самостоятельная работа студентов, всего	232	116	116
– курсовая работа (проект)		–	+
– контрольная работа		+	–
3. Промежуточная аттестация: <i>экзамен, зачет с оценкой, зачет</i>		зачет	экзамен
Объем дисциплины в зачетных единицах	8	4	4
Объем дисциплины в акад. часах	288	144	144

5. Содержание дисциплины, структурированное по темам с указанием количества академических часов и видов учебных занятий

5.1. Содержание дисциплины

Тема 1. Введение. Основные понятия курса

Краткий исторический обзор курса. Основные определения машин, механизмов, деталей. Основные критерии работоспособности и расчета деталей машин. Выбор материала и допускаемых напряжений.

Тема 2. Зубчатые передачи

Области применения и классификация зубчатых передач. Основные геометрические параметры. Материалы. Критерии работоспособности и расчета. Краткие сведения о корригировании зацеплений. Виды разрушений зубьев. Цилиндрические прямозубые передачи. Устройство и основные геометрические соотношения. Расчет зубьев цилиндрической прямозубой передачи на изгиб. Расчет цилиндрической прямозубой передачи на контактную прочность. Цилиндрические косозубые и шевронные зубчатые передачи. Устройство и основные геометрические и силовые соотношения. Конические зубчатые передачи. Устройство и основные геометрические и силовые соотношения. Точность зубчатых передач.

Тема 3. Червячные передачи

Виды червячных передач. Области применения. Материалы. Основные критерии работоспособности червячных передач и расчет их на прочность.

Тепловой расчет червячной передачи. КПД червячной передачи.

Тема 4. Ременные передачи

Области применения, кинематические зависимости. Преимущества и недостатки. Плоскоременная передача. Конструкция, геометрия передачи, кинематические соотношения, КПД. Материалы. Обозначение на чертежах и схемах.

Тема 5. Цепные передачи

Области применения, кинематические зависимости. Достоинства и недостатки. Конструкции приводных цепей и звездочек. Тяговые цепи. Основы работы передачи. Основные геометрические и кинематические соотношения. Материалы. Обозначение на чертежах и схемах.

Тема 6. Передача винт-гайка

Устройство и назначение, достоинства и недостатки, применение. Самоторможение в передаче винт-гайка. Рекомендации по конструированию передачи винт-гайка скольжения. Рекомендации по конструированию шариковинтовых передач. Рекомендации по проекторочному расчету шариковинтовых передач.

Тема 7. Валы и оси

Назначение, конструкция и материалы валов и осей. Классификация валов и осей. Материалы валов и осей. Критерии работоспособности и расчет валов и осей. Рекомендации по конструированию валов и осей.

Тема 8. Подшипники скольжения

Назначение. Конструкция. Материалы, смазка. Критерии работоспособности.

Тема 9. Подшипники качения

Классификация и области применения. Методика подбора подшипников качения. Расчет подшипников на долговечность. Виды разрушений подшипников качения и критерии работоспособности.

Тема 10. Неразъемные соединения деталей машин

Сварные соединения. Сварочные материалы, расчет прочности. Соединения деталей пайкой, клеевые, заклепочные. Расчет прессовых соединений. Обозначение соединений на чертежах, материалы] Резьбовые соединения. Классификация резьб, основные параметры. Стандарты, материалы, обозначение на чертежах. Расчет прочности.

Тема 11. Разъемные соединения деталей машин

Соединения вал-ступица. Достоинства и недостатки шпоночных соединений. Классификация шпоночных соединений. Материал шпонок. Рекомендации по конструированию шпоночных соединений. Расчет на прочность. Классификация шлицевых соединений. Достоинства и недостатки шлицевых соединений. Рекомендации по конструированию шлицевых соединений. Изображение шлицевых валов, отверстий и их соединений.

Тема 12. Муфты

Классификация муфт. Конструкции и основы расчета постоянных соединительных муфт. Муфты с упругими элементами. Муфты фрикционные. Методы расчета и подбора муфт.

Тема 13. Основания, корпуса, пружины

Проектирование рам, оснований и корпусных деталей. Смазочные устройства. Назначение, классификация пружин. Материалы. Расчет усилий и прочности.

5.2. Разделы, темы дисциплины и виды занятий очная форма обучения

№ п/п	Наименование раздела, темы дисциплины	Виды занятий, включая самостоятельную работу студентов (в акад. часах)			Код индикатора достижения компетенции
		занятия лекционного типа	занятия семинарского типа / из них в форме практической подготовки	самостоятельная работа	
1.	Тема 1. Введение. Основные понятия курса	4	4	8	ИД-2ОПК-2
2.	Тема 2. Зубчатые передачи	10	6	14	ИД-2ОПК-2
3.	Тема 3. Червячные передачи	4	6	12	ИД-2ОПК-2
4.	Тема 4. Ременные передачи	4	4	12	ИД-2ОПК-2
5.	Тема 5. Цепные передачи	4	6	12	ИД-2ОПК-2
6.	Тема 6. Передача винт-гайка	4	6	12	ИД-2ОПК-2
7.	Тема 7. Валы и оси	4	2	10	ИД-2ОПК-2
8.	Тема 8. Подшипники скольжения	4	2	12	ИД-2ОПК-2
9.	Тема 9. Подшипники качения	6	8	14	ИД-2ОПК-2
10.	Тема 10. Неразъемные соединения деталей машин	6	8	16	ИД-2ОПК-2
11.	Тема 11. Разъемные соединения деталей машин	6	8	14	ИД-2ОПК-2
12.	Тема 12. Муфты	4	4	12	ИД-2ОПК-2
13.	Тема 13. Основания, корпуса, пружины	4		12	ИД-2ОПК-2
	Итого	64	64	160	

очно-заочная форма обучения

№ п/п	Наименование раздела, темы дисциплины	Виды занятий, включая самостоятельную работу студентов (в акад. часах)			Код индикатора достижения компетенции
		занятия лекционного типа	занятия семинарского типа / из них в форме практической подготовки	самостоятельная работа	
1.	Тема 1. Введение. Основные понятия курса	1	2	8	ИД-2ОПК-2
2.	Тема 2. Зубчатые передачи	2	4	24	ИД-2ОПК-2
3.	Тема 3. Червячные передачи	2	4	18	ИД-2ОПК-2
4.	Тема 4. Ременные передачи	2		18	ИД-2ОПК-2
5.	Тема 5. Цепные передачи	2	4	18	ИД-2ОПК-2
6.	Тема 6. Передача винт-гайка	2		18	ИД-2ОПК-2
7.	Тема 7. Валы и оси	1	2	14	ИД-2ОПК-2
8.	Тема 8. Подшипники скольжения	2		14	ИД-2ОПК-2
9.	Тема 9. Подшипники качения	4	4	20	ИД-2ОПК-2
10.	Тема 10. Неразъемные соединения деталей машин	3	4	24	ИД-2ОПК-2
11.	Тема 11. Разъемные соединения деталей машин	3	4	24	ИД-2ОПК-2
12.	Тема 12. Муфты	2		16	ИД-2ОПК-2
13.	Тема 13. Основания, корпусы, пружины	2		16	ИД-2ОПК-2
	Итого	28	28	232	

5.3. Перечень практических занятий

№ п/п	Наименование раздела, темы дисциплины	Содержание практических занятий	Объем дисциплины в акад. часах	
			очная форма обучения	очно-заочная форма обучения
1.	Тема 1. Введение. Основные понятия курса	Обозначение конструктивных элементов кинематических схем механизмов. Составление кинематических схем.	4	2
2.	Тема 2. Зубчатые передачи	Расчет зубьев цилиндрической прямозубой передачи на изгиб. Расчет цилиндрической прямозубой передачи на контактную прочность. Последовательность проекторочного расчета цилиндрической прямозубой передачи. Расчет зубьев цилиндрической косозубой и шевронной передач на изгиб. Расчет цилиндрической косозубой и шевронной передач на контактную прочность. Последовательность проекторочного расчета цилиндрической косозубой передачи. Расчет зубьев прямозубой конической передачи на изгиб. Расчет конических прямозубых передач на контактную прочность. Последовательность проекторочного расчета конической зубчатой передачи.	6	4
3.	Тема 3. Червячные передачи	Расчет червячной передачи на контактную прочность. Расчет червячной передачи на прочность по напряжениям изгиба. Тепловой расчет червячной передачи. Последовательность проекторочного расчета червячных передач.	6	4
4.	Тема 4. Ременные передачи	Расчет плоскоременной передачи по тяговой силе. Долговечность передачи. Расчет клиноременной передачи на тяговую способность и долговечность. Расчет передачи зубчатым ремнем.	4	
5.	Тема 5. Цепные передачи	Подбор цепи с учетом долговечности. Критерии работоспособности. Конструирование передач. Натяжение, смазывание, картеры.	6	4

		Конструирование звездочек.		
6.	Тема 6. Передача винт-гайка	Расчет передачи винт-гайка на прочность. Расчет передачи винт-гайка скольжения. Расчет шариковинтовой передачи.	6	
7.	Тема 7. Валы и оси	Расчет осей на статическую прочность. Расчет валов на прочность. Предварительный расчет валов. Уточненный расчет валов.	2	2
8.	Тема 8. Подшипники скольжения	Тепловой расчет подшипников скольжения.	2	
9.	Тема 9. Подшипники качения	Методика подбора подшипников качения. Расчет по динамической грузоподъемности. Расчет по статической грузоподъемности. Расчет подшипников качения на долговечность.	8	4
10.	Тема 10. Неразъемные соединения деталей машин	Расчет сварных соединений на прочность. Расчет сварных стыковых соединений. Расчет сварных соединений внахлестку. Расчет паяных, клеевых, заклепочных соединений.	8	4
11.	Тема 11. Разъемные соединения деталей машин	Расчет резьбы на прочность. Расчет на прочность соединений с призматическими шпонками. Расчет на прочность соединений с сегментными шпонками. Расчет на прочность прямобоочных шлицевых соединений.	8	4
12.	Тема 12. Муфты	Силовой и прочностной анализ муфт. Проверочные и проектные расчеты элементов муфт. Проектные расчеты элементов муфт на примере муфт фланцевых.	4	
	Итого		64	28

5.4. Перечень лабораторных работ

Лабораторные работы не предусмотрены.

5.5. Задания для самостоятельной работы студентов

№ п/п	Наименование раздела, темы дисциплины	Задания, вопросы, для самостоятельного изучения (задания)	Объем дисциплины в акад. часах	
			очная форма обучения	очно-заочная форма обучения
1.	Тема 1. Введение. Основные понятия курса	Основные принципы и этапы разработки машин. Основные принципы конструирования. Эволюция процессов конструирования. Принципы инновационного проектирования.	8	8
2.	Тема 2. Зубчатые передачи	Зубчатые передачи с зацеплением Новикова. Устройство, основные геометрические соотношения. Расчет передачи с зацеплением Новикова на контактную прочность. Планетарные зубчатые передачи. Устройство передачи и расчет на прочность. Волновые зубчатые передачи. Устройство передачи и расчет на прочность.	14	24
3.	Тема 3. Червячные передачи	Геометрические соотношения размеров червячной некорректированной передачи с архимедовым червяком.	12	18
4.	Тема 4. Ременные передачи	Устройства для натяжения ремня. Передачи зубчатым ремнем. Расчет передачи зубчатым ремнем. Шкивы передач зубчатым ремнем. Ременные вариаторы.	12	18
5.	Тема 5. Цепные передачи	Натяжение, смазывание, картеры. Потери на трение. Конструирование передач. Цепные вариаторы.	12	18
6.	Тема 6. Передача винт-гайка	Силовые соотношения в винтовой паре передачи. Рекомендации по конструированию передачи винт-гайка скольжения. Рекомендации по конструированию шариковинтовых передач. Рекомендации по проекторочному расчету шариковинтовых передач.	12	18
7.	Тема 7. Валы и оси	Расчет валов и осей на жесткость. Рекомендации по конструированию валов и осей.	10	14
8.	Тема 8. Подшипники скольжения	Гидродинамический эффект. Контактно-гидродинамическая теория смазки. Режимы работы подшипников скольжения. Проекторочный расчет подшипников скольжения жидкостной смазки. Рекомендации по конструированию подшипников	12	14

		скольжения.		
9.	Тема 9. Подшипники качения	Контактные напряжения в деталях подшипников качения. Распределение нагрузки между телами качения подшипника. Гидродинамический режим смазки подшипников качения. Электромагнитные подшипники.	14	20
10.	Тема 10. Неразъемные соединения деталей машин	Расчет сварных соединений контактной сварки. Расчет сварных тавровых швов. Сварные соединения при переменных нагрузках. Расчет клеесварных соединений. Проектровочный расчет прочных заклепочных швов при заданной нагрузке и заданном типе шва. Расчет плотных заклепочных швов. Расчет соединений при несимметричном нагружении. Рекомендации по конструированию заклепочных швов.	16	24
11.	Тема 11. Разъемные соединения деталей машин	Расчет на прочность соединений с врезными клиновыми шпонками. Последовательность проверочного расчета шпоночных соединений. Клиновые соединения. Расчет на прочность клиновых соединений. Штифтовые и профильные соединения. Клеммовые соединения. Расчет на прочность клеммовых соединений.	14	24
12.	Тема 12. Муфты	Методы определения допустимого крутящего момента для подбора серийных муфт. Силовой и прочностной анализ оболочковых муфт на примере муфты с выпуклой оболочкой. Силовой и прочностной расчет предохранительных муфт на примере муфты кулачковой.	12	16
13.	Тема 13. Основания, корпуса, пружины	Проектирование литых корпусных деталей редукторов. Назначение корпусов и разновидности форм их конструкций. Выбор материала. Выбор способа получения отливок корпусов. Оформление места соединения корпуса редуктора с фланцем электродвигателя. Рекомендации по оформлению рабочих чертежей литых корпусных деталей редуктора. Проектирование сварных корпусных деталей редукторов. Классификация упругих элементов. Торсионные валы.	12	16

6. Расчетно-графическая работа

Расчетно-графическая работа не предусмотрена.

7. Курсовая работа

Учебным планом предусмотрена курсовая работа, задания для выполнения которой приведены в [15].

Примерные темы курсовых работ

1. Расчет и проектирование привода механизма привода подающего устройства с конусным рабочим органом.
2. Расчет и проектирование привода подающего устройства лоткового типа.
3. Расчет и проектирование привода механизма привода винтового толкателя.
4. Расчет и проектирование привода механизма привода винтового пресса.
5. Расчет и проектирование привода механизма привода галтовочного барабана.
6. Расчет и проектирование привода механизма привода тросового монтажного подъемника.
7. Расчет и проектирование привода механизма червячно-винтового сервопривода.
8. Расчет и проектирование привода механизма привода реечного типа.
9. Расчет и проектирование привода механизма подъемника барабанного типа.
10. Расчет и проектирование привода каретки раскладчика готовой продукции.
11. Расчет и проектирование привода ленточного конвейера с редуктором цилиндрического типа.
12. Расчет и проектирование привода ленточного конвейера с цилиндро-червячным редуктором.
13. Расчет и проектирование привода ленточного конвейера с коническо-цилиндрическим редуктором.
14. Расчет и проектирование привода цепного конвейера с планетарным редуктором.
15. Расчет и проектирование привода цепного конвейера с двухступенчатым червячным редуктором.
16. Расчет и проектирование привода цепного конвейера.
17. Расчет и проектирование привода шаровой мельницы.
18. Расчет и проектирование привода шнекового смесителя.
19. Расчет и проектирование привода подачи каретки с разными скоростями прямого и обратного хода.
20. Расчет и проектирование привода коробки передач винтового толкателя.

8. Курсовой проект

Курсовой проект не предусмотрен.

9. Контрольная работа

Контрольная работа не предусмотрена.

10. Оценочные средства для проведения текущего контроля и промежуточной аттестации

Оценивание результатов обучения по дисциплине и уровня сформированности компетенций (части компетенции) осуществляется в рамках текущего контроля успеваемости и промежуточной аттестации в соответствии с Фондом оценочных средств.

Перечень вопросов к зачёту:

1. Основные понятия о передачах. Назначение. Виды передач.
2. Основные силовые и кинематические соотношения передач.
3. Ременные передачи. Достоинства, недостатки. Типы ременных передач: по виду сечения ремня, по расположению в пространстве. Способы натяжения ремня.
4. Плоскоременная передача. Виды плоских ремней. Область применения. Способы соединения концов плоского ремня.
5. Клиноременная передача. Виды клиновых ремней, их конструкция. Достоинства и недостатки по сравнению с плоским ремнем. Особенности расчета.
6. Силы в ременной передаче.
7. Скольжение ремня. Передаточное число.
8. Напряжения в ремне.
9. Фрикционные передачи: достоинства, недостатки, применение, виды.
10. Расчет фрикционных передач из условия контактных напряжений. Силовой анализ.
11. Зубчатые передачи: достоинства, недостатки, применяемые материалы, виды зубчатых передач, способы изготовления зубчатых колес.
12. Силы, действующие в зацеплении цилиндрической прямозубой и косозубой передачах; в конической передаче; червячной передаче.
13. Виды разрушения зубчатых колес.
14. Расчет зубчатых передач.
15. Червячные передачи. Применение, достоинства, недостатки. Материалы зубчатых колес. Виды червяков.
16. Расчет по контактным напряжениям и напряжениям изгиба.
17. Тепловой расчет червячных передач.
18. Цепные передачи. Достоинства, недостатки, применение. Виды цепей.

Перечень вопросов к экзамену:

1. Краткий исторический обзор развития курса.

2. Основные критерии работоспособности и расчета деталей машин. Выбор материала и допускаемых напряжений.
3. Стандартизация и унификация деталей машин.
4. Сварные соединения. Обозначение на чертежах. Материалы, расчет прочности.
5. Соединение деталей пайкой, обозначение на чертежах, материалы, конструктивное оформление, расчет на прочность.
6. Соединения клеевые. Обозначение на чертежах. Промышленные виды клеев. Технология склеивания. Расчет прочности клеевых соединений.
7. Соединения деталей заформовкой. Конструктивное оформление узлов с заформовкой деталей, материалы, расчет прочности.
8. Заклепочные соединения деталей. Виды заклепок и материалы для их изготовления. Защита заклепочных соединений от коррозии, расчет прочности.
9. Соединение деталей запрессовкой, посадки пресовых соединений. Расчет пресовых соединений.
10. Резьбовые соединения. Классификация резьб. Основные параметры. Стандарты, материалы, обозначение на чертежах.
11. Самоторможение в резьбе, коэффициент полезного действия резьбового узла.
12. Определение моментов сопротивления в резьбовом узле. Выигрыш в силе с помощью резьбового механизма.
13. Расчет прочности резьбовых деталей..
14. Зубчатые передачи цилиндрическими колесами. Область применения и классификация зубчатых передач. Основные геометрические параметры. Критерии работоспособности и расчета.
15. Расчет по напряжениям изгиба и контактными напряжениям.
16. Конические передачи. Конструктивные особенности построения конической передачи. Требования к сборочным операциям. Особенности расчета конических передач.
17. Червячные передачи. Область применения. Кинематика передачи . Расчет геометрических параметров. Критерии работоспособности и расчета. Материалы. Расчет прочности и долговечности. Тепловой расчет.
18. Ременные передачи. Критерии работоспособности и расчета ременных передач. Работа ремня на шкивах. Кинематика ременных передач.
19. Основные геометрические зависимости в ременных передачах. Силы и напряжения в ремнях. Расчет ременных передач по тяговой способности. Долговечность ремней.
20. Вариаторы. Виды и конструктивные особенности вариаторов, кинематические зависимости. Особенности применения.
21. Цепные передачи. Область применения, кинематические зависимости. Прочностные расчеты.

22. Передача винт-гайка. Резьба и материалы для ходовых винтов и гаек. Расчет прочности и устойчивости.

23. Планетарные и дифференциальные передачи. Кинематические зависимости для передач. Материалы. Расчет к.п.д. Расчет прочности.

24. Валы и оси. Критерии работоспособности и прочности. Материалы, конструкция. Колебания валов. Расчет прочности и жесткости.

25. Соединение вал-ступица. Шпоночные и шлицевые соединения. Область применения. Посадки для шпоночных соединений. Расчет на прочность.

26. Подшипники. Опоры скольжения. Материалы, смазка. Расчет моментов сил трения. Тепловой расчет. Расчет долговечности.

27. Подшипники качения. Классификация подшипников. Выбор и расчет подшипников.

28. Муфты. Классификация муфт. Конструкция и основы расчета постоянных соединительных муфт. Муфты упругие. Муфты фрикционные. Методы расчета муфт.

29. Проектирование корпусных деталей.

30. Смазочные, уплотнительные устройства.

31. Пружины.

32. Тепловые расчеты охлаждающих устройств машин.

33. Рамы и фундаменты.

Контрольные вопросы для самопроверки

1. Как учитывается переменность нагрузки при расчете передач?

2. Классификация механических передач.

3. Классификация передач в машиностроении.

4. Чем вызвана необходимость механических передач, их классификация и основные понятия?

5. В каких случаях применяются конические зубчатые передачи, их разновидность?

6. В чем заключается проверочный расчет зубьев цилиндрической косозубой передачи?

7. В чем заключается проектировочный расчет зубьев в конической прямозубой передаче?

8. В чем заключается проектировочный расчет зубьев цилиндрических косозубых передач?

9. В чем заключается геометрический, кинематический, силовой и прочностной расчеты передачи?

10. В чем заключается основное преимущество косозубых передач по сравнению с прямозубыми передачами?

11. В чём преимущество косозубого цилиндрического зацепления перед прямозубым?

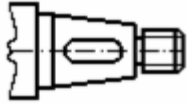
12. В чём заключается фланкирование зубьев и для чего его применяют?

13. В чём разница между нормальным и окружным модуля-ми?

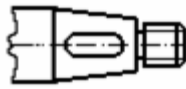
14. В чём заключаются достоинства и недостатки волновых передач?
15. В чём состоит особенность расчёта открытых цилиндрических колёс в сравнении с закрытыми?
16. В чём заключаются достоинства и недостатки зацеплений Новикова?
17. Виды разрушения зубьев зубчатых колес.
18. Волновая передача: назначение, конструкция, материалы, используемые для изготовления её элементов.
19. Выведите формулы для определения шага по делительной окружности, шага по основной окружности, шага по окружности произвольного радиуса.
20. Где неравномерность распределения нагрузки по длине контактных линий больше: при $\alpha = 0,63$ или $\alpha = 0,8$?
21. Где и почему напряжения σ_H и σ_F больше: в зубьях шестерни или колеса?
22. Где применяются маслосгонные и мазеудерживающие кольца?
23. Геометрические параметры конических зубчатых передач.
24. Геометрические параметры гиперболоидных зубчатых передач.
25. Геометрические параметры цилиндрических зубчатых колес.
26. Для какой передачи (с внешним или внутренним зацеплением) и почему контактная прочность выше?
27. Для чего созданы зацепления Новикова и в чём заключается принцип конструкции их зубьев?
28. Для чего и когда следует увеличивать ширину зубчатого венца?
29. Для чего созданы волновые передачи и в чём заключается принцип их работы?
30. Достоинства и недостатки зубчатых передач.
31. Достоинства и недостатки передач Новикова. Возможности и область применения.
32. Для чего проводится тепловой расчет червячного редуктора?
33. Из каких условий находят температуру червячной передачи?
34. Изобразите силы в червячной передаче: 1) расположение z_1 - нижнее, вращение – левое; 2) z_1 - верхнее, вращение – левое. Как влияет расположение червяка на величину и направление сил?
35. Изобразите конструкцию червячного колеса при $V_s = 3$ м/с в мелкосерийном производстве?
36. Каковы основные причины поломок червячных передач?
37. Какие методы могут применяться для снижения температуры червячной передачи?
38. Какие материалы должны применяться для червячной передачи?
39. Каковы особенности конструкции червячных колёс?
40. Каковы особенности конструкции и эксплуатации червячных передач?
41. Какие конструктивные меры необходимо принимать, если расчётная температура червячной передачи превышает допускаемую?

42. Каковы причины выхода из строя червячных передач и критерии их работоспособности?
43. Классификация червячных передач.
44. Конструкция червячного колеса с зубчатым венцом из БрА10Ж4Н4?
45. Коэффициент нагрузки при расчете червячных передач.
46. Критерии работоспособности и виды расчетов червячных передач?
47. Материалы деталей червячной пары.
48. В каком скоростном диапазоне обычно применяются ременные передачи?
49. В чём особенности применения плоскоремennых и клиноремennых передач?
50. В чём особенности расчёта и выбора поликлиновых ремней?
51. Из чего складываются суммарные напряжения в ремне?
52. Исходные данные и последовательность расчёта клиноремennой передачи.
53. К чему сводится расчет клиноремённой передачи?
54. Какие параметры ремней и ременных передач стандартизованы в нормальных рядах?
55. Как выбирается сечение клиновых ремней при расчёте передачи?
56. Какие силы возникают в клиноремennой передаче?
57. Каковы критерии работоспособности и расчёта ременных передач?
58. Каковы основные преимущества плоскоремennых передач по сравнению с клиноремennыми?
59. Каковы особенности конструкции и применения зубчаторемennых передач?
60. Какие меры компенсируют высокую чувствительность зубчаторемennых передач к неточностям монтажа?
61. Какие натяжные устройства применяют для ременных передач?
62. Какова цель проектного и проверочного расчётов ременных передач?
63. Каковы обязательные монтажные требования к ременным передачам?
64. Клиноремennые передачи. Проектирование и расчет.
65. Конструкции шкивов ременных передач.
66. К чему сводится расчет клиноремennой передачи?
67. Критерии работоспособности ременной передачи.
68. Методы натяжения ременных передач.
69. Во сколько раз будет изменяться шаг цепи при прочих равных условиях, если изменять ее рядность до двух, трех, и четырех?
70. В чем заключается проверочный расчет цепной передачи?
71. Виды цепей. Приводные цепи.
72. Как различают цепи по характеру работы цепных передач?
73. Какая передача будет иметь большую износостойкость цепи при одинаковых нагрузках и скорости – с шагом 19,05 или 25,4 мм?

74. Какие коэффициенты учитывают в расчёте условия эксплуатации цепи?
75. Какую роль в расчёте цепи играет удельное контактное давление?
76. Конструкция приводных роликовых и втулочных цепей.
77. Критерии работоспособности цепной передачи.
78. Критерии работоспособности цепной передачи.
79. Критерии работоспособности, исходные данные и порядок расчёта приводной роликовой цепной передачи.
80. Общие сведения, принцип действия, область применения и конструкция цепных передач.
81. Определите межосевые расстояния цепной передачи.
82. Параметры оптимизации конструкции цепной передачи.
83. Перечислите основные характеристики цепных передач.
84. Для чего применяются винты с ходовыми резьбами?
85. Из какого условия рассчитывается средний диаметр ходовой резьбы?
86. Каковы особенности прямоугольной и трапецеидальной резьб?
87. Каковы особенности симметричной и несимметричной трапецеидальных резьб?
88. Как ходовой винт проверяется на устойчивость?
89. Как ходовой винт проверяется на самоторможение?
90. Передача винт-гайка: назначение, основные конструкции, использующие эту передачу.
91. Передача винт - гайка: назначение, основные конструкции, достоинства и недостатки.
92. По каким напряжениям проверяется прочность ходового винта?
93. Как выполняется расчёт вала, если он нагружен силами, расположенными в разных плоскостях?
94. Как в расчёте учитываются коэффициенты концентрации напряжений?
95. Как определить суммарные изгибающие моменты для валов, на которых размещена зубчатая цилиндрическая косозубая передача?
96. Как определить передаваемую мощность и крутящий момент на каждом валу редуктора?
97. Как схематизируют реальные условия работы вала, его конструкцию, опоры и нагрузки при разработке расчетной схемы.
98. Какими мерами можно повысить сопротивление валов усталости?
99. Какой динамический характер имеют напряжения изгиба в валах и осях?
100. Какой диаметр определяется в проектировочном расчёте валов?
101. Какое исполнение выходного конца вала "на конус" предпочтительнее и когда они применяются?



а)



б)

102. Каковы причины поломок валов и осей?
103. Какую роль для расчета валов играет направление вращения вала?
104. Коленчатые, кулачковые и эксцентриковые валы, проектирование и расчет на прочность.
105. Конструкции осей - вагонные оси, опорные оси и др.
106. Критерии работоспособности и расчёта валов.
107. В чем заключается проверочный расчет подшипников скольжения?
108. В чём заключается принцип конструкции подшипников качения?
109. В чём различие фиксированной и плавающей опор?
110. В чем разница понятий «ширина» и «монтажная высота»?
111. Виды трения в подшипниках скольжения.
112. Выбор и расчет статической и динамической грузоподъемности подшипников.
113. Виды и режимы смазки подшипников.
114. Виды разрушения подшипников качения в процессе эксплуатации и монтажа.
115. Дать классификацию роликовых подшипников качения по конструкции, воспринимаемым нагрузкам и телам вращения.
116. Динамические подшипники скольжения.
117. Для чего в подшипниках качения применяется смазка?
118. Для чего в подшипниках качения устанавливают сепаратор?
119. Для чего применяют стаканы в подшипниковых узлах?
120. Из каких материалов изготавливают детали подшипников?
121. Из какого условия ведётся расчет подшипников скольжения?
122. Из чего изготавливают вкладыши в подшипниках скольжения и почему?
123. Исходные данные и порядок расчёта подшипников качения на долговечность.
124. Исходные данные и расчет подшипников скольжения с полусухим или полужидким трением.
125. Исходя из каких соображений назначается высота заплечиков для колец подшипников качения?
126. Как определить ресурс работы подшипников качения?
127. Как осуществляют смазку подшипников качения? Назначение уплотняющих устройств, основные их конструкции?
128. Как подбираются подшипники качения и как определяются их ресурс?
129. Как распределяется радиальная нагрузка по телам качения.

130. Как распределяются по телам качения радиальная и осевая нагрузка на подшипник.
131. Как связаны динамическая грузоподъемность, эквивалентная нагрузка и ресурс подшипника.
132. Как правильно выбрать и рассчитать шпонку?
133. Какие детали определяют критерии расчета шпоночного соединения, если призматическая шпонка (сталь 45) соединяет вал (сталь 40Х) и шкив (силумин) ременной передачи?
134. Какова конструкция и основное назначение шпоночных соединений?
135. Каковы виды нагружения и критерии расчёта шпонок?
136. Классификация шпоночных соединений.
137. Клиновые шпонки: классификация, назначение, способы постановки, достоинства и недостатки.
138. Клиновые шпонки: назначение, основные характеристики, способы установки на валах.
139. Назначение шпоночного соединения, подбор и расчет.
140. Оценка соединений призматическими шпонками. Материал шпонок и допустимые напряжения.
141. По результатам расчета шпоночного соединения требуемая длина ступицы зубчатого колеса $l_{СТ} = 2d$. Каково Ваше заключение?
142. Каковы виды нагружения и критерии расчёта шлицев?
143. Каково основное преимущество шлицевых соединений по сравнению со шпоночными?
144. Классификация шлицевых соединений.
145. Критерии работоспособности шлицевых соединений.
146. Критерий расчета прямобочного шлицевого соединения.
147. Методы центрирование шлицевых соединений.
148. Область применения, методы расчета и проектирования шлицевых соединений.
149. Основной критерий расчета шлицевого прямобочного соединения.
150. Прямобочные шлицевые соединения: назначение, способы центрирования, достоинства и недостатки.
151. Разновидности зубчатых (шлицевых) соединений.
152. Расчёт шлицевых соединений по критериям работоспособности.
153. Расчет шлицевых соединений с прямобочными шлицами.
154. Центрирование шлицевых соединений.
155. Шлицевые (зубчатые) соединения. Виды.
156. Какие преимущества и недостатки заклепочных соединений?
157. Как классифицируют заклепочные соединения?
158. Как осуществить прочноплотное заклепочное соединение?
159. Каковы достоинства и недостатки заклёпочных соединений?
160. Каковы критерии прочностного расчёта заклёпок?
161. Коэффициент прочности заклепочного шва.
162. Критерий расчета поставленной заклепки.

163. К чему сводится расчет заклепочного соединения.

164. Область применения, методы расчета и проектирования заклепочных соединений.

165. Основные детали заклепочного соединения, процесс получения соединения, прочноплотные швы.

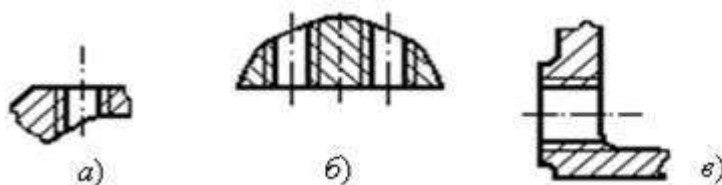
166. По какому фактору определяют прочность заклепочных соединений?

167. Во сколько раз различаются диаметры болтов (с зазором и без зазора), нагруженных сдвигающей силой F_d ?

168. В какие материалы завинчена шпилька М16, если на чертежах указаны длины l_1 : 10, 16, 20, 28, 32, 40, 63 мм?

169. В каком положении самостопорящейся гайки с неметаллической вставкой замеряют преобладающий момент затягивания и отвёртывания? А цельнометаллической самостопорящейся гайки?

170. В указанных местах надо нарезать резьбу "на проход". Ваши решения?



171. В чём состоит принцип конструкции резьбовых соединений?

172. Вы собираете два одинаковых соединения болт-гайка (класс прочности 6.8 и 6). Одна пара смазана машинным маслом, другая – сухая. Затягиваете гайку динамометрическим ключом и доводите болт до разрушения. У какой пары разрушение произойдет при меньшем вращающем моменте? Почему?

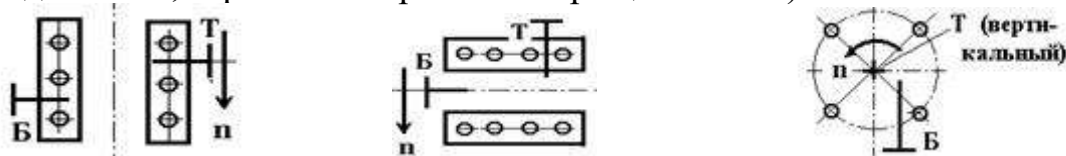
173. Дайте характеристики функций в соединениях: болт с шестигранной уменьшенной головкой и болт со звездообразной головкой, малым фланцем и цилиндрическим направляющим концом?

174. Дать определение шага резьбы.

175. Дать понятие хода резьбы.

176. Дать понятия крутящего момента в резьбе и момента трения на торце гайки или головки винта при их закручивании.

177. Для приведенных схем крепления редукторов к раме укажите наиболее нагруженные болты (обозначено: Б - быстроходный вал; Т - тихоходный вал; стрелка - направление вращения вала).



1) редуктор Ц2, $z = 6$

2) редуктор КЦ, $z = 8$

3) редуктор ЦЧ

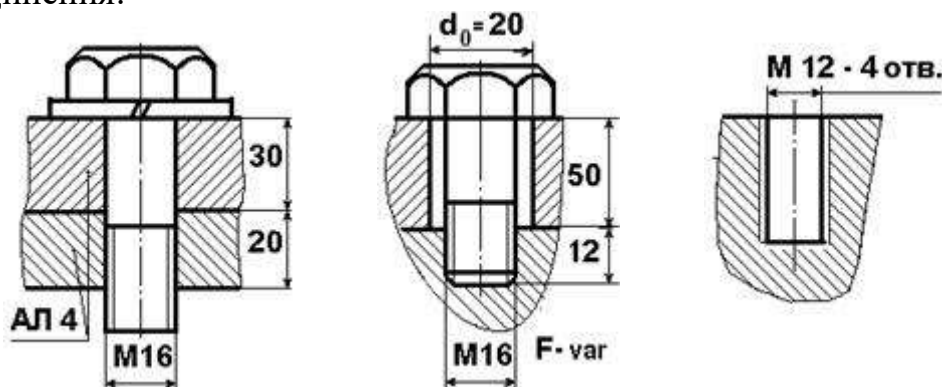
178. Для соединения пластмассовой крышки к корпусу из стального листа с отбортованными отверстиями можно применить винты

самонарезающие с концом типа *C* или *R* и резьбовыдавливающие винты. Оба с фасонной головкой и фланцем, первый имеет крестообразный шлиц типа *H*, второй – звездообразный. Какую конструкцию Вы предпочтёте? Почему?

179. Для чего необходимо стопорение резьбовых соединений?

180. Для чего нужен болт отжимной и где он устанавливается?

181. Исправьте ошибки и нарисуйте правильно следующие соединения:



а)

б)

в)

182. Как распределяется нагрузка по виткам при затяжке резьбы?

183. Как учитывается податливость деталей при расчёте резьбового соединения?

184. Каковы области применения основных типов резьб?

185. Каковы достоинства и недостатки резьбовых соединений?

186. Какой болт и почему прочнее при одинаковой осевой силе: БОЛТ М12 – 6g×50.68. 016 ГОСТ 7796-70 или БОЛТ М12 – 6g×80.66. 056 ГОСТ 7796-70?

187. Какой диаметр резьбы находят из прочностного расчёта?

188. Какой диаметр резьбы служит для обозначения резьбы?

189. В узле сварной рамы обозначьте швы и изобразите варианты стыковки под прямым углом двух швеллеров 16 полками наружу и полками внутрь угла?

190. В чем отличие рабочих и связующих сварных швов?

191. Газовая сварка деталей.

192. Где и когда применяются сварные соединения?

193. Для изготовления сварного корпуса редуктора на складе предложили стальные листы толщиной 8 мм из сталей 20 и 45. Какой материал Вы выберете и почему?

194. Для изготовления сварного корпуса редуктора на складе предложили стальные листы толщиной 8 мм из сталей 08 и 45. Какой материал Вы выберете?

195. Классификация и краткая характеристика сварных соединений?

196. Какие факторы влияют на прочность сварных соединений.

197. Какие виды сварки получили распространение в промышленности?

198. Какие преимущества и недостатки соединения деталей сваркой?

199. Из каких материалов изготавливают детали муфты?
200. Как влияет материал соединительных элементов на $T_{ср}$?
201. Как устроена зубчатая муфта? Для чего применяют смазку и почему изнашиваются зубья?
202. Как устроена обгонная муфта? Почему муфта передает вращение только в одном направлении?
203. Как устроена и как работает упруго втулочно-пальцевая муфта (МУВП)?
204. Как производится замена изношенных деталей МУВП?
205. Какие различают типы муфт по назначению? Приведите сравнительную характеристику основных типов муфт.
206. Какие конструктивные параметры как влияют на $T_{ср}$ муфт?
207. Какие конструктивные условия необходимо выполнить, чтобы кулачковая и шариковая муфты были автоматическими предохранительными?
208. Какая деталь муфты МУВП наиболее уязвима?
209. Какие критерии прочности применяют для фрикционных муфт?
210. Какая характеристика муфты считается главной?
211. Каким образом настраивают предохранительные муфты на срабатывание при определенном вращающем моменте?
212. Каким образом соединяются фрикционные накладки из неметаллов с дисками муфты?
213. Каков принцип подбора муфт?
214. Каково назначение и по каким признакам разделяют муфты приводов?
215. Каково устройство муфты со звездочкой и втулочно-пальцевой?
216. Каковы разновидности муфт с торообразной оболочкой?
217. Листовые рессоры. Материалы. Методы изготовления и расчет.
218. Пружины плоские, спиральные.
219. Пружины растяжения и сжатия. Материал. Термообработка. Расчет.
220. Упругие элементы в деталях машин.
221. Фасонные, тарельчатые и многожильные пружины. Материалы. Область применения.
222. В каких случаях целесообразнее применять рамы, а в каких – плиты?
223. В чем заключаются предварительный и уточненный расчеты валов редуктора?
224. В чем заключаются достоинства и недостатки червячных редукторов по сравнению с зубчатыми?
225. В редукторе Ц2С при одинаковом материале обе ступени выполнены одинаковых размеров. Ваша оценка такого исполнения?
226. В чём различие между редуктором и мультипликатором?
227. В чем заключаются особенности расчёта соосного зубчатого редуктора от редуктора, выполненного по развернутой схеме?

228. Винтовой регулятор. Расчет его параметров на примере заданной величины "осевой игры"?

229. Волновой редуктор: назначение, основная конструкция, достоинства и недостатки.

230. Дайте определение функционального назначения редуктора. По каким признакам они классифицируются?

231. Дайте определение вариаторам, в каких случаях они применяются и их главная техническая характеристика.

232. Для чего необходим расчет межосевых расстояний в редукторах имеющих зубчатые цилиндрические передачи?

233. Для чего производится нормирование точности и отклонений формы поверхностей корпусных деталей редуктора?

234. Как обеспечивается жёсткость рам с длинными пролётами?

235. Какой критерий определяет работоспособность валов редуктора?

236. Какие материалы используются для деталей корпуса редуктора?

237. Какие технологии применяют при изготовлении корпусных деталей?

238. Какие функции в редукторе выполняет отдушина?

239. Каково назначение и устройство механизма привода, какие функции выполняет редуктор?

240. Каковы типовые элементы, имеющиеся у любого корпуса?

Экзаменационные задачи

(приведены примеры задач по основным разделам курса)

1. Определить: мощность двигателя, числа оборотов валов передачи, моменты нагрузки на валах привода с двухступенчатым редуктором (рис. 1).

$N_{\text{двиг}} = 1000$ об/мин, $z_1 = 20$, $z_2 = 40$, $z_3 = 1$, $z_4 = 25$

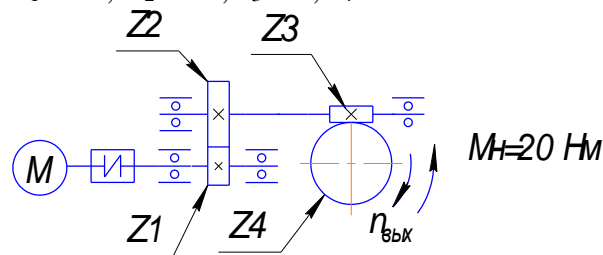


Рис. 1

2. Определить: мощность двигателя, числа оборотов валов передачи, моменты нагрузки на валах привода с червячной передачей (рис. 2).

$N_{\text{двиг}} = 1000$ об/мин, $z_1 = 1$, $z_2 = 25$.

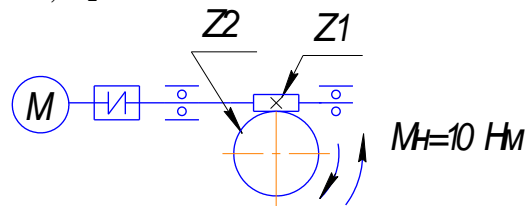


Рис. 2

3. Определить: мощность двигателя, числа оборотов валов передачи, моменты нагрузки на валах привода с двухступенчатым редуктором (рис. 3).

$N_{\text{двиг}} = 1500$ об/мин, $z_1 = 20$, $z_2 = 0$, $z_3 = 17$, $z_4 = 51$, $M_H = 30$ Нм – момент нагрузки.

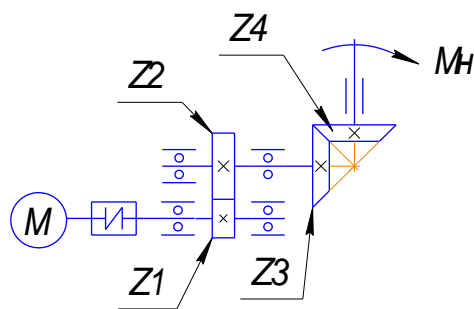


Рис. 3

4. В ременной передаче (рис. 4) с клиновым ремнем определить: D – расчетный диаметр большего шкива, M_1 – момент на валу меньшего ведущего шкива диаметром $d=100$ мм. $U=3$ – передаточное число передачи, $n_1=900$ об/мин, $M_2=10$ Нм.

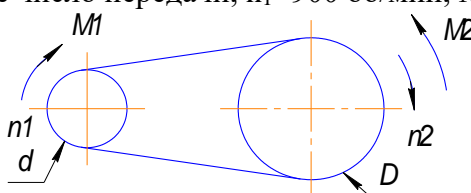


Рис. 4

5. Определить коэффициент скольжения в ременной передаче (рис. 5). Дано: $n_1=1600$ об/мин, $n_2=380$ об/мин, $d=100$ мм, $D=400$ мм.

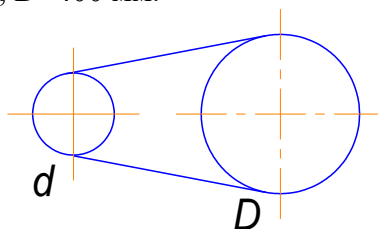


Рис. 5

6. Проверить прочность сварного соединения листов (рис. 6). Дано: $Q=10^4$ Н – нагрузка, $L=200$ мм – длина сварных швов, $[\sigma]=100$ МПа – допускаемое напряжение для материала шва.

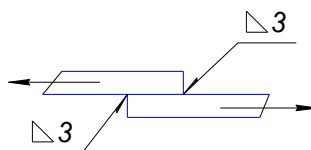


Рис. 6

7. Определить напряжения в швах сварной конструкции (рис. 7). Дано: $Q=8000$ Н, $L=40$ мм – длина каждого сварного шва.

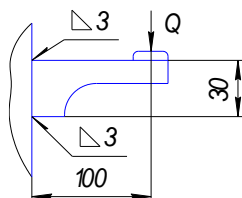


Рис. 7

8. Рассчитать кинематические и динамические

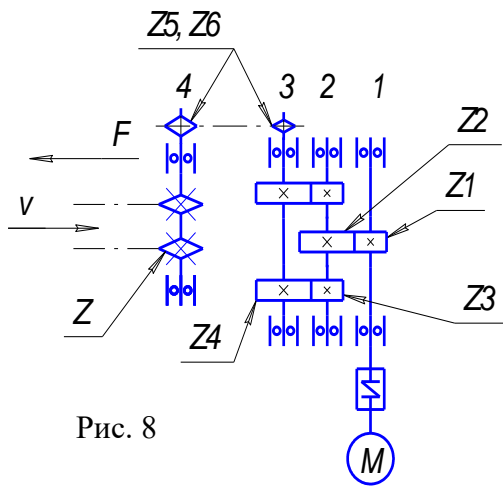
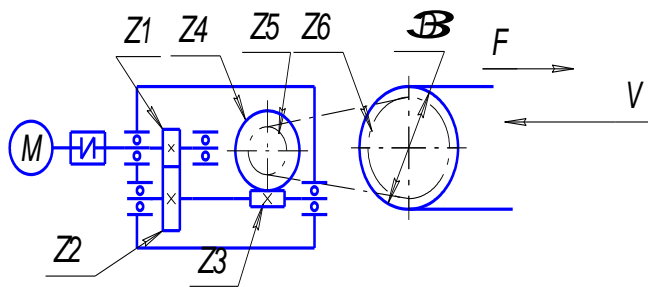


Рис. 8

параметры кинематической схемы электропривода цепного конвейера (рис. 8).
 $F = 11 \text{ кН}$ – нагрузка на цепь конвейера,
 $V = 0,35 \text{ м/с}$ – скорость конвейера,
 $t = 80 \text{ мм}$ – шаг цепи конвейера
 $z = 8$ – число зубьев приводных звездочек конвейера.

9.



Рассчитать кинематические и динамические параметры электропривода ленточного конвейера (рис. 9).
 $F = 7 \text{ кН}$, $V = 0,35 \text{ м/с}$, $D = 300 \text{ мм}$.
 $n_{\text{дв}} = 1420 \text{ об/мин}$ – число оборотов двигателя.

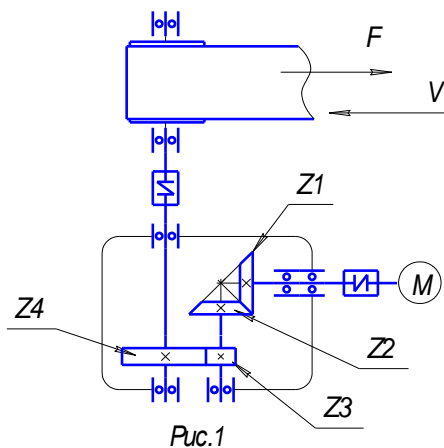


Рис.1

Рассчитать кинематические и динамические параметры электропривода ленточного конвейера (рис. 10).
 $F = 2.1 \text{ кН}$ – нагрузка на ленту конвейера, $V = 1,9 \text{ м/с}$ – скорость движения ленты конвейера, $D = 0.3 \text{ м}$ – диаметр приводного барабана конвейера.
 $n = 1460 \text{ об/мин}$ – частота вращения вала электродвигателя.

Полностью тестовые задания и вопросы к модулям (вопросы для самопроверки) размещены на сайте ЭТИ СГТУ им. Гагарина Ю. А. <http://techn.sstu.ru/>

Далее: Организация учебного процесса – Дисциплины (УМКД) – Сопротивление материалов ФГОС – Текущий контроль знаний

11. Учебно-методическое обеспечение дисциплины

11.1. Рекомендуемая литература

1. Чернилевский, Д. В. Детали машин и основы конструирования : учебник / Д. В. Чернилевский. — 3-е изд., стереотип. — Москва : Машиностроение, 2022. — 672 с. — ISBN 978-5-907104-95-2. — Текст : электронный // Лань : электронно-библиотечная система. — URL: <https://e.lanbook.com/book/193001>. — Режим доступа: для авториз. пользователей.
2. Нечепаяев, В. Г. Детали машин. Прикладная механика. Основы конструирования. Детали машин и основы конструирования : учебное пособие / В. Г. Нечепаяев, М. Ю. Ткачев, В. А. Голдобин. — Вологда : Инфра-Инженерия, 2023. — 320 с. — ISBN 978-5-9729-1472-2. — Текст : электронный // Лань : электронно-библиотечная система. — URL: <https://e.lanbook.com/book/346904>. — Режим доступа: для авториз. пользователей.
3. Мудров, А. Г. Детали машин и основы конструирования : учебно-методическое пособие / А. Г. Мудров, А. А. Мудрова. — Вологда : Инфра-Инженерия, 2021. — 236 с. — ISBN 978-5-9729-0614-7. — Текст : электронный // Лань : электронно-библиотечная система. — URL: <https://e.lanbook.com/book/192462> — Режим доступа: для авториз. пользователей.
4. Тюняев, А. В. Детали машин : учебник / А. В. Тюняев, В. П. Звездаков, В. А. Вагнер. — 2-е изд., испр. и доп. — Санкт-Петербург : Лань, 2022. — 736 с. — ISBN 978-5-8114-1461-1. — Текст : электронный // Лань : электронно-библиотечная система. — URL: <https://e.lanbook.com/book/211130> . — Режим доступа: для авториз. пользователей.
5. Устиновский, Е. П. Детали машин и основы конструирования : учебное пособие / Е. П. Устиновский, Е. В. Вайчулис; под редакцией Е. П. Устиновского. — Челябинск: ЮУрГУ, 2019. — 220 с. — Текст : электронный // Лань : электронно-библиотечная система. — URL: <https://e.lanbook.com/book/146044>
6. Основы проектирования. Лабораторный практикум : учебное пособие / Н. В. Рокотов, А. В. Марковец, Л. С. Мазин [и др.] ; под редакцией Н. В. Рокотова. — Санкт-Петербург : Санкт-Петербургский государственный университет промышленных технологий и дизайна, 2019. — 70 с. — ISBN 978-5-7937-1753-3. — Текст : электронный // Электронно-библиотечная система IPR BOOKS : [сайт]. — URL: <https://www.iprbookshop.ru/102543.html>
7. Детали машин: тестовые задания : учебное пособие / А. М. Ханов, Л. Д. Сиротенко, Е. В. Матыгуллина [и др.]. — Пермь: Пермский национальный исследовательский политехнический университет, 2017. — 213 с. — ISBN 978-5-398-01776-2. — Текст : электронный // Электронно-библиотечная система IPR BOOKS : [сайт]. — URL: <https://www.iprbookshop.ru/105459.html>
8. Андреев, В. И. Детали машин и основы конструирования. Курсовое проектирование : учебное пособие / В. И. Андреев, И. В. Павлова. — Санкт-

Петербург : Лань, 2021. — 352 с. — ISBN 978-5-8114-1462-8. — Текст : электронный // Лань : электронно-библиотечная система. — URL: <https://e.lanbook.com/book/168551>

9. Меньшенин, С. Е. Детали машин и основы конструирования. Проектирование механических передач : учебное пособие / С. Е. Меньшенин. — Саратов : Ай Пи Ар Медиа, 2020. — 308 с. — ISBN 978-5-4497-0422-1. — Текст : электронный // Электронно-библиотечная система IPR BOOKS : [сайт]. — URL: <https://www.iprbookshop.ru/92317.html>

10. Кокорев, И. А. Курс деталей машин : учебное пособие / И. А. Кокорев, В. Н. Горелов. — Самара : Самарский государственный технический университет, ЭБС АСВ, 2017. — 287 с. — ISBN 978-5-7964-1964-9. — Текст : электронный // Электронно-библиотечная система IPR BOOKS : [сайт]. — URL: <https://www.iprbookshop.ru/90529.html>

11. Тюняев, А. В. Основы конструирования деталей машин. Литые детали : учебное пособие / А. В. Тюняев. — 2-е изд., испр. и доп. — Санкт-Петербург : Лань, 2021. — 192 с. — ISBN 978-5-8114-1513-7. — Текст : электронный // Лань : электронно-библиотечная система. — URL: <https://e.lanbook.com/book/168575>

12. Детали машин и основы конструирования : учебное пособие / составитель Н. М. Вагабов. — Махачкала : ДГТУ, 2020. — 130 с. — Текст : электронный // Лань : электронно-библиотечная система. — URL: <https://e.lanbook.com/book/145816>

13. Детали машин : учебное пособие / В. Н. Основин, Ю. В. Родионов, Д. В. Никитин, К. Л. Сергеев. — Тамбов : ТГТУ, 2021. — 84 с. — ISBN 978-5-8265-2379-7. — Текст : электронный // Лань : электронно-библиотечная система. — URL: <https://e.lanbook.com/book/320537> — Режим доступа: для авториз. пользователей.

14. Детали машин: Рабочие чертежи деталей машин : учебное пособие / Н. А. Артищева, Я. С. Гончарова, В. Г. Межов [и др.]. — Красноярск : СибГУ им. академика М. Ф. Решетнёва, 2022. — 166 с. — Текст : электронный // Лань : электронно-библиотечная система. — URL: <https://e.lanbook.com/book/330146> — Режим доступа: для авториз. пользователей.

15. <http://techn.sstu.ru/new/SubjectFGOS/InsertStatistika.aspx?IdResurs=36385&rashirenie=pdf>

11.2. Периодические издания

не используются

11.3. Нормативно-правовые акты и иные правовые документы

не используются

11.4 Перечень электронно-образовательных ресурсов

<http://techn.sstu.ru>

<http://www.detalmach.ru/>

11.5 Электронно-библиотечные системы

1. «ЭБС IPRbooks»,
2. «ЭБС eLibrary»
3. ЭБС «КОНСУЛЬТАНТ СТУДЕНТА»

11.6. Ресурсы информационно-телекоммуникационной сети «Интернет»

- ЭБС «Университетская научно-техническая библиотека» (<http://lib.sstu.ru>);
- ЭБС «Единое окно» (<http://window.edu.ru>);
- ЭБ диссертаций Российской государственной библиотеки (<https://dvs.rsl.ru>);
- международная реферативная база данных Scopus (<https://www.scopus.com>);
- международная реферативная база данных Web of Science (<http://apps.webofknowledge.com>) и др.

Источники ИОС ЭТИ СГТУ (<http://techn.sstu.ru/new/SubjectFGOS/SpisokPredmetow.aspx>)

11.7. Печатные и электронные образовательные ресурсы в формах, адаптированных для студентов с ограниченными возможностями здоровья (для групп и потоков с такими студентами)

1. Адаптированная версия НЭБ, для использования инвалидами и лицами с ограниченными возможностями здоровья

12. Информационно-справочные системы и профессиональные базы данных

Обучающимся обеспечен доступ (удаленный доступ), в том числе в случае применения электронного обучения, дистанционных образовательных технологий, к современным профессиональным базам данных и информационным справочным системам.

12.1 Перечень информационно-справочных систем

не используются

12.2 Перечень профессиональных баз данных

не используются

12.3 Программное обеспечение

Образовательный процесс по дисциплине обеспечен необходимым комплектом лицензионного и свободно распространяемого программного обеспечения, в том числе отечественного производства (подлежит обновлению при необходимости).

- 1) Лицензионное программное обеспечение
- 2) Свободно распространяемое программное обеспечение

Каждый обучающийся в течение всего периода обучения обеспечивается индивидуальным неограниченным доступом к электронно-

библиотечной системе и электронной информационно-образовательной среде.

13. Материально-техническое обеспечение

Учебная аудитория для проведения занятий лекционного типа

Укомплектована специализированной мебелью и техническими средствами обучения: 12 столов, 24 стульев проектор BENQ 631, рулонный проекционный экран, системный блок (Atom2550/4Гб/500, клавиатура, мышь), подключенный в сеть с выходом в Интернет и доступом в информационно-образовательную среду ЭТИ (филиал) СГТУ имени Гагарина Ю.А., учебно-наглядные пособия, обеспечивающие тематические иллюстрации по рабочей программе дисциплины.

Программное обеспечение: Microsoft Windows 7, Microsoft Office 2010 (Word, Excel, PowerPoint), GoogleChrome.

Учебная аудитория для проведения занятий семинарского типа, выполнения курсовых работ, текущего контроля и промежуточной аттестации, групповых и индивидуальных консультаций

Укомплектована специализированной мебелью и техническими средствами обучения: 10 столов, 20 стульев; рабочее место преподавателя; классная меловая доска; демонстрационное оборудование и учебно-наглядные пособия, обеспечивающие тематические иллюстрации по рабочей программе дисциплины.

Рабочую программу составил



/Потехина Л.Н./

14. Дополнения и изменения в рабочей программе

Рабочая программа пересмотрена на заседании кафедры
« ____ » _____ 20 ____ года, протокол № _____

Зав. кафедрой _____ / _____ /

Внесенные изменения утверждены на заседании УМКС/УМКН

« ____ » _____ 20 ____ года, протокол № _____

Председатель УМКН _____ / _____ /