

Энгельсский технологический институт (филиал) федерального государственного бюджетного
образовательного учреждения
высшего образования
«Саратовский государственный технический университет имени Гагарина Ю.А.»

Кафедра «Оборудование и технологии обработки материалов»

РАБОЧАЯ ПРОГРАММА

по дисциплине

Б.1.2.6 Инженерная и компьютерная графика

направление подготовки

09.03.04 "Программная инженерия"

профиль «Управление разработкой программных проектов»

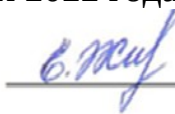
форма обучения – очная
курс – 2
семестр – 3,4
зачетных единиц – 8 (5,3)
часов в неделю - 3, 3
всего часов – 288 (180,108)
в том числе:
лекции – 32 (16, 16)
коллоквиумы –нет
практические занятия – 64 (32,32)
лабораторные занятия – нет
самостоятельная работа – 192 (132, 60)
зачет –4 семестр
экзамен – 3 семестр
РГР – 3 семестр
курсовая работа – нет
курсовой проект – нет
контрольная работа - нет

Рабочая программа обсуждена на заседании кафедры ОТМ
«06» июня 2022 года, протокол № 8

И.о. зав. кафедрой  /Тихонов Д.А./

Рабочая программа обсуждена на УМКН ИВЧТ
«27» июня 2022 года, протокол № 5

Председатель УМКН

 /Жилина Е.В./

1. Цели и задачи дисциплины

Целью освоения дисциплины «Инженерная и компьютерная графика» является приобретение знаний и навыков, необходимых для разработки и чтения технических чертежей, их оформление по правилам ЕСКД, в том числе с использованием компьютерной техники, выполнение эскизов деталей, составления конструкторской и технологической документации.

2. Место дисциплины в структуре ОПОП ВО

Дисциплина Б.1.2.6 «Инженерная и компьютерная графика» представляет собой дисциплину вариативной части блока 1 учебного плана ОПОП подготовки бакалавров по направлению 09.03.04 «Программная инженерия».

Дисциплина базируется на знаниях, полученных в школе при изучении таких предметов как «Математика» (раздел геометрии) и «Информатика». Знания, умения и навыки, приобретенные при изучении инженерной графики будут использованы в процессе освоения общеинженерных и специальных технических дисциплин, а также в последующей профессиональной деятельности.

3. Требования к результатам освоения дисциплины

Изучение дисциплины направлено на формирование общепрофессиональной компетенции ОПК-2:

- способен понимать принципы работы современных информационных технологий и программных средств, в том числе отечественного производства, и использовать их при решении задач профессиональной деятельности.

Студент должен знать:

- способы построения прямоугольных аксонометрических проекций геометрических тел
- правила оформления чертежей по ЕСКД;
- правила построения и оформления чертежей;
- основные виды проектно-конструкторской документации на стадиях разработки проекта (чертеж общего вида сборочной единицы, сборочный чертеж, спецификация, чертежи деталей) и правила их оформления с соблюдением стандартов
- средства компьютерной графики;
- методику компьютерного выполнения проектно-конструкторской документации с применением графического редактора.

Студент должен уметь:

- выполнять чертежи в соответствии со стандартными правилами их оформления и свободно читать их
- использовать конструкторскую документацию и оформлять чертежи по ЕСКД;
- строить изображения и соединения деталей, изображать и обозначать резьбу;
- выполнять рабочие чертежи и эскизы деталей, изображать сборочные чертежи изделий;
- пользоваться средствами компьютерной графики;
- подбирать и изучать литературные и нормативные источники;
- пользоваться справочной литературой;
- использовать системы автоматизированного проектирования и черчения для создания проектно-конструкторской документации.

Студент должен владеть:

- навыками грамотного и профессионального применения средств компьютерной графики;
- приемами работы на компьютере в части выполнения чертежей, используя один или несколько графических редакторов, систем редактирования графической документации или систем автоматизированного проектирования.

Перечень планируемых результатов обучения по дисциплине, соотнесенных с планируемыми результатами освоения образовательной программы

Код и наименование компетенции (результат освоения)	Код и наименование индикатора достижения компетенции (составляющей компетенции)
ОПК-2. Способен понимать принципы работы современных информационных технологий и программных средств, в том числе отечественного производства, и использовать их при решении задач профессиональной деятельности.	ИД-1 _{ОПК-2} Знает современные информационные технологии и программные средства, в том числе отечественного производства при решении задач профессиональной деятельности.
	ИД-2 _{ОПК-2} Умеет выбирать современные информационные технологии и программные средства, в том числе отечественного производства при решении задач профессиональной деятельности.
	ИД-3 _{ОПК-2} Имеет навыки применения современных информационных технологий и программных средств, в том числе отечественного производства, при решении задач профессиональной деятельности.

Код и наименование индикатора достижения компетенции	Наименование показателя оценивания (результата обучения по дисциплине)
ИД-1 _{ОПК-2} Знает современные информационные технологии и программные средства, в том числе отечественного производства при решении задач профессиональной деятельности.	Знает: <ul style="list-style-type: none"> - способы построения прямоугольных аксонометрических проекций геометрических тел - правила оформления чертежей по ЕСКД; - правила построения и оформления чертежей; - основные виды проектно-конструкторской документации на стадиях разработки проекта (чертеж общего вида сборочной единицы, сборочный чертеж, спецификация, чертежи деталей) и правила их оформления с соблюдением стандартов - средства компьютерной графики; - методику компьютерного выполнения проектно-конструкторской документации с применением графического редактора.
ИД-2 _{ОПК-2} Умеет выбирать современные информационные технологии и программные средства, в том числе отечественного производства при решении задач профессиональной деятельности.	Уметь: <ul style="list-style-type: none"> - выполнять чертежи в соответствии со стандартными правилами их оформления и свободно читать их; - использовать конструкторскую документацию и оформлять чертежи по ЕСКД; - пользоваться средствами компьютерной графики; - подбирать и изучать литературные и нормативные источники; - пользоваться справочной литературой; - использовать системы автоматизированного проектирования и черчения для создания проектно-конструкторской документации.
ИД-3 _{ОПК-2} Имеет навыки применения современных	Владет: <ul style="list-style-type: none"> - - навыками грамотного и профессионального

Код и наименование индикатора достижения компетенции	Наименование показателя оценивания (результата обучения по дисциплине)
информационных технологий и программных средств, в том числе отечественного производства, при решении задач профессиональной деятельности.	<p>применения средств компьютерной графики;</p> <ul style="list-style-type: none"> - приемами работы на компьютере в части выполнения чертежей, используя один или несколько графических редакторов, систем редактирования графической документации или систем автоматизированного проектирования.

4. Распределение трудоемкости (час.) дисциплины по темам и видам занятий

№ Мо-ду-ля	№ Не-д-ли	№ Те-м-ы	Наименование темы	Часы					
				Всего	Лекци-и	Коллок-виумы	Лабора-торные	Прак-тичес-кие	СР С
1	2	3	4	5	6	7	8	9	10
3 семестр									
1	1	1	Основные правила выполнения чертежей по ЕСКД.	20	2	-	-	-	12
	2	2	Общие сведения о «Компас- график».	32	2	-	-	-	20
2	3-5	3	Изображения.	78	6	-	-	22	40
3	6-8	4	Резьба. Классификация. Изображение и обозначение резьбы.	50	6	-	-	10	24
Всего				144	16	-	-	32	96
4 семестр									
1	1-4	5	Чертеж общего вида. Сборочный чертеж. Создание объектов 3-D.	54	8	-	-	16	30
2	5-8	6	Создание сборки в 3-D. Разработка технической документации.	54	8	-	-	16	30
Всего				108	16	-	-	32	60

5. Содержание лекционного курса

№ темы	Всего часов	№ лекции	Тема лекции. Вопросы, отрабатываемые на лекции	Учено-методическое обеспечение
1	2	3	4	5
3 семестр				
1	2	1	Основные правила выполнения чертежей, по ЕСКД. Нанесение размеров.	[2], [5] ,[13]
2	2	2	Общие сведения о «Компас- график». Особенности выполнения 2-D чертежей.	[6]
3	6	3-5	<u>Изображение. ГОСТ-2.305-68</u> Виды. Классификация построение и обозначение видов. Разрезы. Определение. Классификация разрезов. Построение и обозначение разрезов. Сечение. Определение, классификация, обозначение. Выносные элементы. Условности и упрощения, применяемые при построении изображений. Аксонметрические проекции.	[2], [5] ,[7], [11], [1] ,[2], [5]
4	6	6-8	<u>Резьба. Классификация. Изображение и обозначение резьбы.</u> Общие сведения. Элементы резьбы. Условное изображения резьбы. Профили и обозначения стандартных резьб. Стандартные крепежные детали с резьбой.	[2], [5] [11], [7] [9]
4 семестр				
5	2	1	<u>Виды конструкторской документации.</u> Сборочный чертеж. Чертеж общего вида.	[5], [11]
5	6	2-4	Создание объектов 3-D. Особенности построения объектов с использованием операций: выдавливание, вращение, выдавливание по сечениям, кинематической.	[6]
6	8	5-8	Создание сборки в 3-D. Условия, сопряжения. Разработка технической документации.	[5], [6]

6. Содержание коллоквиумов

Коллоквиумы не планируются

7. Перечень практических занятий

№ темы	Всего часов	№ занятия	Тема практического занятия. Задания, вопросы, отрабатываемые на практическом занятии	Учено-методическое обеспечение
1	2	3	4	5
3 семестр				
3	2	1	Виды. Построение по наглядному изображению 3 основных видов.	[2], [3] ,[13]
	2	2	Нанесение размеров на работе «Виды», заполнение основной подписи	[2], [3] ,[13]

	2	3	Разбор конкретной ситуации по теме «виды»	[2], [4]
	2	4	Простые разрезы. Построение по двум видам третьего.	[2], [4]
	2	5	Построение фронтального, профильного и горизонтального разрезов.	[2], [4]
	2	6	Сложные разрезы. Построение ступенчатого разреза.	[2], [5] ,[13]
	2	7	Разбор конкретной ситуации по теме «Разрезы».	[2], [5] ,[13]
	2	8	Ломаный разрез.	[2], [5] ,[13]
	2	9	Построение наклонного разреза.	[1], [2] ,[6]
	4	10	Рубежный контроль по проекционному черчению. Построение по двум проекциям третьей. Выполнение необходимого разреза. Нанесение размеров.	[1], [2] ,[6]
4	2	11	Резьба. Изображение. Обозначение. Разбор конкретной ситуации по теме «Резьба. Изображение. Обозначение»	[2], [9]
	6	12-14	Возможности использования прикладных библиотек графического редактора «Компас - 3D».	[2], [9]
	2	15	Изображение болтового соединения с использованием прикладных библиотек.	[2], [6]
4 семестр				
5	16	1-8	Чертеж общего вида. Выполнение 3-D моделей деталей, входящих в состав сборки. Рубежный контроль по теме «Создание 3-D» моделей.	[2], [8] ,[13]
6	16	9-16	Компьютерная симуляция. Сборочный чертеж, выполненный с применением графического редактора. Разработка технической документации. Рубежный контроль по теме «Сборочный чертеж»	[6], [11]

8. Перечень лабораторных работ

Лабораторные работы не предусмотрены учебным планом.

9. Задания для самостоятельной работы студентов

№ темы	Всего часов	Задания, вопросы, для самостоятельного изучения (задания)	Учено-методическое обеспечение
1	2	3	4
3 семестр			
1	12	Изучить ГОСТы 2.301-68, 2.303-68; 2.304-81, 2.306-68; 2.307-68	[2], [7]
2	20	Построение перпендикуляров, деление отрезков	[2]

		углов построение правильных многогранников, построение сопряжения.	
3	40	Изучить местные и дополнительные виды, ГОСТ 2.305-68. Оформить задание «Основные виды» Изучить ГОСТ 2.305-68. Разделы 3,4,5, оформить работу «Простые разрезы» Оформить работу «Сечения» Наклонный разрез- оформить. Оформить работы «Ломанный разрез», «Ступенчатый разрез» Выполнить аксонометрическую проекцию по сделанному в аудитории эскизу. Изучить ГОСТ 2.317-68	[1], [2],[3], [2], [4] ,[6], 131]
4	24	Выполнить изображение резьбы (метрической, трубной, конической) и обозначить ее. Для заданного болта, шпильки подобрать гайку, шайбу, толщину соединяемых деталей. Подсчитать глубину резьбовых отверстий.	[2], [9] ,[11]
4 семестр			
5	30	Основы работы с графическим редактором «Компас-3D». Основы создания 3D-чертежей.	[2],[11]
6	30	Основные принципы работы с прикладными библиотеками графического редактора Основы 3-D моделирования.	[2], [3] ,[4], [5], [6] ,[7]

10. Расчетно-графическая работа

Расчетно-графическая работа предусмотрена.

11. Курсовая работа не планируется.

12. Курсовой проект не планируется.

13. Фонд оценочных средств для проведения промежуточной аттестации обучающихся по дисциплине (модулю)

В процессе освоения образовательной программы формируются отдельные элементы следующей компетенции:

- Способен использовать современные информационные технологии и программные средства, в том числе отечественного производства, при решении задач профессиональной деятельности. (ОПК-2).

Уровни освоения компонент компетенции ОПК-2

Ступени уровней освоения компетенции	Отличительные признаки
Пороговый (удовлетворительный)	<p>ЗНАЕТ:</p> <ul style="list-style-type: none"> - не полностью правила построения и чтения чертежа; - об основных правилах оформления конструкторской документации, в соответствии с ГОСТами ЕСКД; - о видах конструкторской документации; - об основных аппаратных средствах, применяемых в конструкторской практике для формирования и обработки графической информации.

	<p>УМЕЕТ:</p> <ul style="list-style-type: none"> - разрабатывать рабочую конструкторскую документацию в неполном объеме; - читать несложные чертежи; - выполнять чертежи на персональном компьютере; - пользоваться учебной литературой. <p>ВЛАДЕЕТ:</p> <ul style="list-style-type: none"> - отдельными приемами работы с чертежным и измерительным инструментом; - владеет приемами работы на персональном компьютере; - навыками поиска информации в глобальной информационной сети.
<p>Продвинутый (хорошо)</p>	<p>ЗНАЕТ:</p> <ul style="list-style-type: none"> - основные правила построения и чтения чертежа; - основные правила оформления конструкторской документации, в соответствии с ГОСТами ЕСКД; - о видах конструкторской документации; - основные аппаратные средства, применяемые в конструкторской практике для формирования и обработки графической информации. <p>УМЕЕТ:</p> <ul style="list-style-type: none"> - самостоятельно организовывать свой труд; - разрабатывать рабочую конструкторскую документацию и оформлять её в соответствии с ГОСТами ЕСКД; - читать чертежи средней степени сложности; - выполнять чертежи на персональном компьютере; - пользоваться учебной литературой. <p>ВЛАДЕЕТ:</p> <ul style="list-style-type: none"> - свободно приемами работы с чертежным и измерительным инструментом; - приемами работы на компьютере в части выполнения чертежей с помощью программ редактирования конструкторской документации (КОМПАС); - навыками поиска информации в глобальной информационной сети.
<p>Высокий (отлично)</p>	<p>ЗНАЕТ в полном объеме, предусмотренном рабочей программой:</p> <ul style="list-style-type: none"> - теоретические основы построения чертежей; - правила оформления конструкторской документации в соответствии с ГОСТами ЕСКД; - виды конструкторской документации; - способы соединения деталей; - методику компьютерного выполнения проектно-конструкторской документации с применением графического редактора. <p>УМЕЕТ:</p> <ul style="list-style-type: none"> - организовать свой труд; - оценить результаты своей работы; - грамотно разрабатывать рабочую конструкторскую документацию и проверять её на соответствие со стандартами и другими нормативными документами;

	<ul style="list-style-type: none"> - свободно читать сложные машиностроительные чертежи; - выполнять чертежи на персональном компьютере, используя несколько графических редакторов; - пользоваться учебное справочной литературой. <p>ВЛАДЕЕТ:</p> <ul style="list-style-type: none"> - методами конструирования деталей машин, соединений; - приёмами работы с чертежным и измерительным инструментом; - приёмами работы на компьютере, в части выполнения чертежей, с помощью программ редактирования конструкторской графической документации (КОМПАС); - навыками поиска информации в глобальной и локальных информационных сетях.
--	---

Содержание лекционного курса и интерактивных практических занятий формируют на рассматриваемом этапе элементы каждой из компетенций в части, касающиеся инженерной графики.

Критерии оценивания результатов обучения.

Процедура оценивания знаний, умений и навыков заключается в выполнении письменной экзаменационной работы, цель которой, – проверка индивидуальных возможностей усвоения учебного материала; отчета по расчетно-графической работе выполненной студентом самостоятельно под руководством преподавателя в заданные сроки; в выполнении контрольных работ в конце каждого модуля, как способе межсессионной проверки знаний, умений, навыков по пройденным темам изучаемого предмета.

Показателем оценивания степени усвоения знаний этого элемента компетенции, является оценка, полученная за письменную экзаменационную работу. Оценка выставляется по четырехбалльной шкале, соответствующей оценкам «отлично», «хорошо», «удовлетворительно», «неудовлетворительно» и осуществляется путем анализа выполненной работы на экзамене и письменных ответов на вопросы. При этом руководствуются следующими критериями.

Оценка	Отличительные признаки
отлично	заслуживает студент, выполнивший без ошибок письменную экзаменационную работу и обнаруживший глубокие знания методов; построения и чтения чертежа; графического моделирования специального технологического характера; ГОСТов ЕСКД, в соответствии с которыми выполнил свою работу.
хорошо	заслуживает студент, выполнивший работу с незначительными ошибками, исправленными без помощи преподавателя, обнаруживший знание методов построения и чтения чертежей, ГОСТов ЕСКД и способный к самостоятельному пополнению знаний в ходе дальнейшей учебной работы.
удовлетворительно	заслуживает студент, выполнивший экзаменационную работу с ошибками и исправляющий их после наводящих вопросов преподавателя, умеющий пользоваться ГОСТами ЕСКД и обнаруживший знание основного материала, необходимого для дальнейшей учебы.
неудовлетворительно	заслуживает студент, не выполнивший экзаменационную работу и не умеющий пользоваться ГОСТами ЕСКД и справочной литературой.

Умения и навыки, приобретенные студентом на этапе освоения указанной части компетенций при преподавании рассматриваемой дисциплины оцениваются по результатам выполнения предусмотренной учебным планом расчётно – графической работы и отчёта по ней, а также выполнения контрольных заданий после изучения каждого модуля, включающих один или два вопроса; результат оценивается аттестацией «зачтено». При этом руководствуются следующими критериями.

Аттестация	Критерии оценивания результатов обучения
Зачтено	выставляется студенту, если задание выполнено в полном объёме в указанные сроки. Студент самостоятельно выбирает рациональные методы решения поставленных задач и показывает необходимые для проведения практической работы теоретические знания, умения и навыки.

Экзаменационные вопросы.

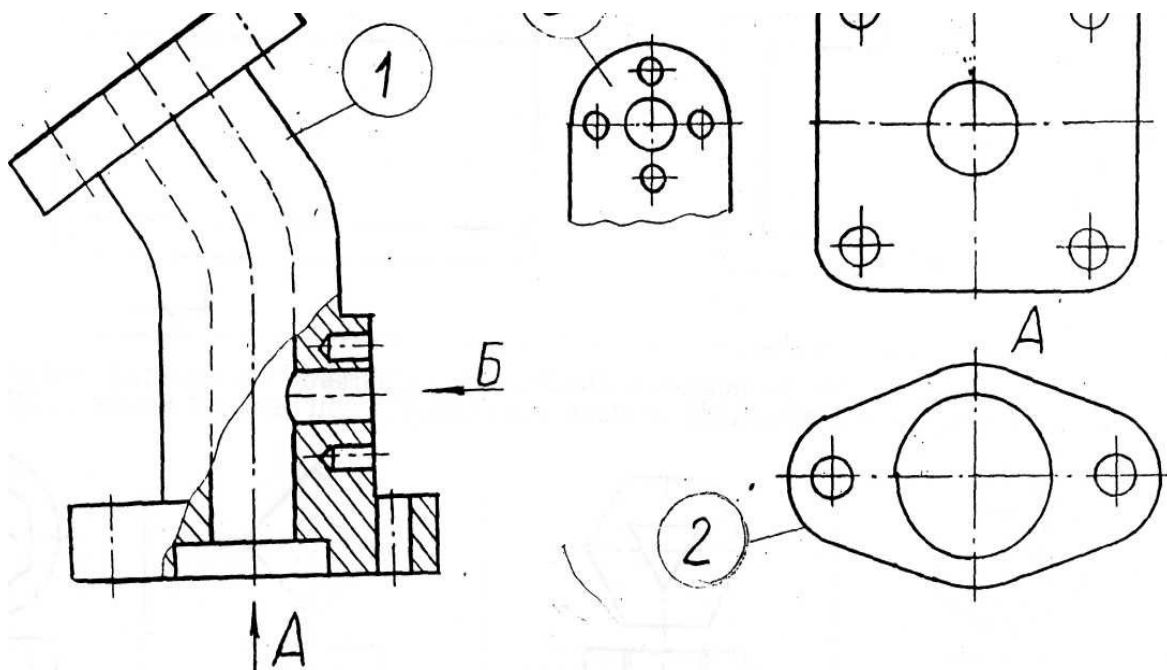
1. Форматы, их обозначения, размеры.
2. Масштабы. Определение. Обозначение на чертеже.
3. Линии. Типы линии, толщина, назначение.
4. Выносные элементы. Применение, обозначение.
5. Сечения. Определение, классификация. Обозначение на чертеже. Примеры.
6. Условности и упрощения, применяемые на чертежах. Примеры.
7. Разрезы. Определение, классификация, обозначение на чертеже. Примеры.
8. Виды. Определение, классификация, расположение на чертеже, обозначение.
9. Правила простановки угловых и линейных размеров на чертеже. Знаки уклона, конусности, диаметра, радиусных закруглений. Пример.
10. Аксонометрические проекции. Классификация. Расположение осей, коэффициенты искажения. Примеры.
11. Графическое обозначение на чертеже металлов и неметаллических материалов. Угол и шаг штриховки. Изображение узких сечений.
12. Прямоугольные аксонометрические проекции. Проекция окружностей в аксонометрии.
13. Графическое изображение и условности обозначения резьбы на чертежах (вал, отверстие, цилиндр, конус). Изображение нестандартных резьб. Примеры.
14. Рабочий чертеж. Оформление и содержание чертежа.
15. Ломаные и ступенчатые разрезы. Применение, обозначение, особенности выполнения.
16. Простановка на чертеже размеров фасок, однотипных, многочисленных элементов. Пример элементов симметричных изделий. Примеры.
17. Постановка на чертеже размеров отверстий (сквозных, ступенчатых, глухих)
18. Стандартные и нестандартные резьбы. Параметры резьбы, условное обозначение на чертеже.
19. Сварные соединения. Графическое и условное обозначение на чертеже.
20. Способы простановки размеров на чертеже.
21. Графическое изображение и условное обозначение шпоночных соединений. Примеры.
22. Основная надпись. Форматы, расположение на чертеже, заполнение. Рамка чертежа.

23. Графическое изображение и условное обозначение болтов, гаек, шпилек.
24. Изображение резьбовых соединений. Примеры.
25. Обозначение на чертеже паяных и клееных соединений.
26. Графическое изображение и условное обозначение шлицевых соединений. Примеры.

Вопросы для зачета

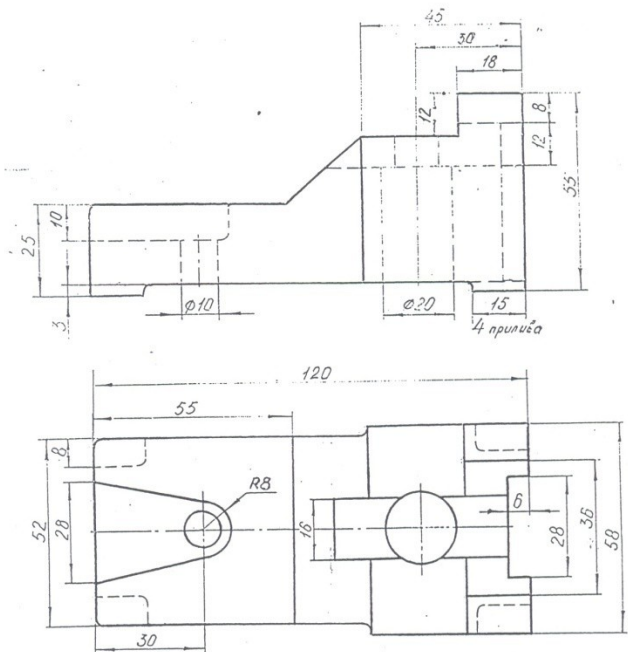
1. Оформление чертежа. Масштаб, формат, линия чертежа, шрифт.
2. Сопряжения. Виды. Построение трех видов по наглядному изображению.
3. Простые разрезы. Построение третьего вида и выполнение горизонтального, фронтального и профильного разрезов. Совмещение вида с разрезом.
4. Сложные разрезы: ступенчатый и ломаный разрезы
5. Аксонометрия детали с вырезом одной четверти.
6. Разъемные соединения.
7. Резьбы. Изображение и обозначение резьбы.
8. Резьбовые соединения.
9. Неразъемные соединения: соединение сваркой, соединение пайкой и склеиванием.
10. Выполнение эскиза детали «Вал», особенности выполнения и нанесения размеров на
11. Особенности прорисовки размеров на чертеже литой детали.
12. Сборочный чертеж.
13. Спецификация.
14. Чтение чертежа.
15. Правила выполнения эскизов по чертежу общего вида.
16. Сечение. Определение. Классификация.

I. Под каким номером находится изображение вида, снизу?



Для какой детали при совмещении вида с фронтальным разрезом линия совмещения смещается в сторону разреза от осевой?

Типовые задания для практических занятий



Неуказанные радиусы 3 мм

по двум проекциям построить третью и выполнить фронтальный разрез

<p>1.</p> <p>Довершить условное изображение резьбы на поверхности А.</p>	<p>2.</p> <p>Довершить условное изображение резьбы на стержне А (М18 х 1,5) при длине нарезанной части L. Нанести вид слева. Обозначить резьбу.</p>
<p>3.</p> <p>Довершить условное изображение резьбы на поверхности А.</p>	<p>4.</p> <p>Довершить условное изображение резьбы на поверхности А (М12 х 1,25), при длине нарезанной части L. Нанести вид слева. Обозначить резьбу.</p>
<p>5.</p> <p>Довершить условное изображение конической резьбы на стержне А и в отверстии В. Нанести вид слева и справа.</p>	<p>6.</p> <p>Нанести соединение на резьбе деталей 1, 2.</p>

11. Учебно-методическое обеспечение дисциплины

11.1. Основная литература

1. Чекмарев А.А. Начертательная геометрия и черчение: Учебник-4-е изд. перераб. и доп. М.: Высшее образование, 2008-471 с. Экземпляры всего: 20
2. Горельская Л.В. Инженерная графика [Электронный ресурс]: учебное пособие по курсу «Инженерная графика»/ Горельская Л.В., Кострюков А.В., Павлов С.И.— Электрон. текстовые данные.— Оренбург: Оренбургский государственный университет, ЭБС АСВ, 2011.— 183 с.— Режим доступа: <http://www.iprbookshop.ru/21592.html>.— ЭБС «IPRbooks»
3. Конюкова О.Л. Инженерная графика [Электронный ресурс]: учебное пособие/ Конюкова О.Л.— Электрон. текстовые данные.— Новосибирск: Сибирский государственный университет телекоммуникаций и информатики, 2014.— 101 с.— Режим доступа: <http://www.iprbookshop.ru/54783.html>.— ЭБС «IPRbooks»
4. Королев Ю.И. Инженерная графика. Учебник для вузов СПб.: Питер,(2013, 2011)-464с. Экземпляры всего: 3
5. Государственные стандарты. Единая система конструкторской документации. ГОСТ 2.104-68; 2.301-68; 2.302-68; 2.303-68; 2.304-84; 2.305-68; 2.306-68; 2.307-68; 2.311-68; 2.317-68 (5 экз.)
6. Ваншина Е.А. 2D-моделирование в системе КОМПАС [Электронный ресурс]: методические указания к практическим занятиям по дисциплине «Компьютерная графика»/ Ваншина Е.А., Егорова М.А.— Электрон. текстовые данные.— Оренбург: Оренбургский государственный университет, ЭБС АСВ, 2010.— 88 с.— Режим доступа: <http://www.iprbookshop.ru/21557.html>.— ЭБС «IPRbooks», по паролю.

11.2. Дополнительная литература

7. Морозова Т.П. Изображения. Методические указания./ Т.П. Морозова, И.А. Чельшева. Саратов, Саратов. гос. техн. ун-т, 2014. 18 с. Электронный аналог печатного издания. - Режим доступа: <http://techn.sstu.ru/new/SubjectFGOS/InsertStatistika.aspx?IdResurs=31431&rashirenje=pdf>
8. Морозова Т.П. Резьбы. Резьбовые соединения/ Морозова Т.П., Пономарева Г.П., Чельшева И.А. Методические указания к выполнению практических работ по курсу «Инженерная графика». – Энгельс: Изд-во ЭТИ (филиал) СГТУ имени Гагарина Ю.А., 2014. – 32 с. Электронный аналог печатного издания. - Режим доступа: <http://techn.sstu.ru/new/SubjectFGOS/InsertStatistika.aspx?IdResurs=35498&rashirenje=pdf>
9. Пономарева Г.П. Вал. Штуцер. Методические указания/ Г.П. Пономарева, В.И. Надеждин, Н.А. Николаева. Саратов, Саратов. гос. техн. ун-т, 2010, 25 с. Электронный аналог печатного издания. - Режим доступа: <http://techn.sstu.ru/new/SubjectFGOS/InsertStatistika.aspx?IdResurs=33163&rashirenje=pdf>
10. Надеждин В.И. Простые разрезы. Методические указания/ В.И. Надеждин, Г.П. Пономарева. Энгельс: Изд-во ЭТИ (филиал) СГТУ имени Гагарина Ю.А., 2014. – 22 с. Электронный аналог печатного издания. - Режим доступа: Николаева Н.А. Сложные разрезы. Методические указания/ Н.А. Николаева, В.И. Надеждин, Н.А. Саратов, Саратов. гос. техн. ун-т, 2006, 14 с. Электронный аналог печатного издания. - Режим доступа: <http://techn.sstu.ru/new/SubjectFGOS/InsertStatistika.aspx?IdResurs=31432&rashirenje=pdf>
11. Морозова Т.П. Разработка сборочных чертежей и спецификации: Методические рекомендации к выполнению практических работ по курсу «Инженерная графика»/ Т.П. Морозова, И.А. Чельшева, – Энгельс: Изд-во ЭТИ (филиал) СГТУ имени Гагарина Ю.А., 2016. – 28 с. Электронный аналог печатного издания. - Режим доступа: <http://techn.sstu.ru/new/SubjectFGOS/InsertStatistika.aspx?IdResurs=34630&rashirenje=pdf>

11.3. Нормативно-правовые акты и иные правовые документы

1. ГОСТ 2.301-68 Форматы.

2. ГОСТ 2.302-68 Масштабы.
3. ГОСТ 2.303-68 Линии.
4. ГОСТ 2.104-2006. Основные надписи
5. ГОСТ 2.304-81. Шрифты чертежные
6. ГОСТ 2.305-2008. Изображения - виды, разрезы, сечения
7. ГОСТ 2.306-68. Обозначения графические материалов и правила их нанесения на чертежах
8. ГОСТ 2.307-2011. Нанесение размеров и предельных отклонений
9. ГОСТ 2.308-2011. Указания допусков формы и расположения поверхностей
10. ГОСТ 2.309-73. Обозначения шероховатости поверхностей
11. ГОСТ 2.311-68. Изображение резьбы
12. ГОСТ 2.312-72. Условные изображения и обозначения швов сварных соединений
13. ГОСТ 2.313-82. Условные изображения и обозначения неразъемных соединений
14. ГОСТ 2.315-68. Изображения упрощенные и условные крепежных деталей
15. ГОСТ 2.316-2008. Правила нанесения надписей, технических требований и таблиц на графических документах. Общие положения
16. ГОСТ 2.317-2011. Аксонометрические проекции

11.4 Перечень электронно-образовательных ресурсов

1. Учебно-методические материалы по дисциплине «Инженерная и компьютерная графика» (электронный образовательный ресурс размещен в ИОС ЭТИ СГТУ имени Гагарина Ю.А.

<http://techn.sstu.ru/new/SubjectFGOS/Default.aspx?kod=815>

11.5 Электронно-библиотечные системы

1. «ЭБС IPRbooks»,
2. ЭБС «Лань»
3. «ЭБС elibrary»
4. ЭБС «КОНСУЛЬТАНТ СТУДЕНТА»

11.6. Ресурсы информационно-телекоммуникационной сети «Интернет»

1. Библиотека Российского государственного гуманитарного университета [Электрон. ресурс].— Режим доступа: <http://liber.rsuh.ru/>.
2. Библиотека Руниверс [Электрон. ресурс].— Режим доступа: <http://www.runivers.ru/>.
3. Библиотека Гумер. – Режим доступа: http://www.gumer.info/bibliotek_Buks/Science
4. Национальная электронная библиотека – Режим доступа: <https://rusneb.ru/>
5. Мир энциклопедий – Режим доступа: <http://www.encyclopedia.ru>

11.7. Печатные и электронные образовательные ресурсы в формах, адаптированных для студентов с ограниченными возможностями здоровья (для групп и потоков с такими студентами)

1. Адаптированная версия НЭБ, для использования инвалидами и лицами с ограниченными возможностями здоровья

Обучающиеся из числа инвалидов и лиц с ОВЗ обеспечены печатными и (или) электронными образовательными ресурсами в формах, адаптированных к ограничениям их здоровья.

12. Информационно-справочные системы и профессиональные базы данных

Обучающимся обеспечен доступ (удаленный доступ), в том числе в случае применения электронного обучения, дистанционных образовательных технологий, к современным профессиональным базам данных и информационным справочным системам.

12.1 Перечень информационно-справочных систем

1. Справочная правовая система «Консультант Плюс».

12.2 Перечень профессиональных баз данных

1. <https://industry.garant.ru/> - Справочник промышленника в составе системы ГАРАНТ– Текст : электронный.

12.3 Перечень информационных технологий, используемых при осуществлении образовательного процесса по дисциплине, включая перечень программного обеспечения

случае применения электронного обучения, дистанционных образовательных

Образовательный процесс по дисциплине обеспечен необходимым комплектом лицензионного и свободно распространяемого программного обеспечения, в том числе отечественного производства (подлежит обновлению при необходимости).

1) Лицензионное программное обеспечение:

Windows XP, графический редактор «Компас-3D» для учебных заведений, Microsoft Office профессиональный плюс 2010.

2) Свободно распространяемое программное обеспечение

<https://ascon.ru/products/kompas-3d/>- версия для домашнего использования.

Каждый обучающийся в течение всего периода обучения обеспечивается индивидуальным неограниченным доступом к электронно-библиотечной системе и электронной информационно-образовательной среде.

13. Материально-техническое обеспечение

Образовательный процесс обеспечен учебными аудиториями для проведения учебных занятий лекционного типа, занятий семинарского типа, групповых и индивидуальных консультаций, текущего контроля и промежуточной аттестации, помещениями для самостоятельной работы студентов.

Учебные аудитории оснащены оборудованием и техническими средствами обучения, которые включают в себя учебную мебель, комплект мультимедийного оборудования, в том числе переносного (проектор, экран).

Помещения для самостоятельной работы обучающихся оснащены компьютерной техникой с возможностью подключения к сети «Интернет» и обеспечением доступа в электронную информационно-образовательную среду СГТУ имени Гагарина Ю.А.

Рабочую программу составил

к.т.н., доцент кафедры ОТМ



/ Чельшева И.А./

17. Дополнения и изменения в рабочей программе

Рабочая программа пересмотрена на заседании кафедры
«___» _____ 20 __ года, протокол № _____

Зав. кафедрой _____/_____

Внесенные изменения утверждены на заседании УМКС/УМКН

«___» _____ 20 __ года, протокол № _____

Председатель УМКС/УМКН _____/_____