

Энгельсский технологический институт (филиал) федерального государственного бюджетного
образовательного учреждения
высшего образования
«Саратовский государственный технический университет имени Гагарина Ю.А.»

Кафедра «Естественные и математические науки»

Оценочные материалы по дисциплине

Б.1.1.27 «Теория управления в информационных системах»

направления подготовки
09.03.04 «Программная инженерия»

профиль
«Управление разработкой программных проектов»

Энгельс 2023

1. Перечень компетенций и уровни их сформированности по дисциплинам (модулям), практикам в процессе освоения ОПОП ВО

В процессе освоения образовательной программы у обучающегося в ходе изучения дисциплины «Теория управления в информационных системах» должны сформироваться компетенции: ОПК-3.

Критерии определения сформированности компетенций на различных уровнях их формирования

Индекс компетенции	Содержание компетенции
ОПК-3	Способен решать стандартные задачи профессиональной деятельности на основе информационной и библиографической культуры с применением информационно - коммуникационных технологий и с учетом основных требований информационной безопасности

Код и наименование индикатора достижения компетенции	Виды занятий для формирования компетенции	Оценочные средства для оценки уровня сформированности компетенции
ИД-4 ОПК-3 Знает основы теории управления в информационных системах и умеет их применять в профессиональной деятельности	лекции, практические занятия, самостоятельная работа, курсовая работа	устный опрос, отчет по практическим работам, вопросы для проведения экзамена, курсовая работа

Уровни освоения компетенций

Уровень освоения компетенции	Критерии оценивания
Продвинутый (отлично)	Знает: основные понятия теории управления в информационных системах Умеет: решать задачи, применяя основы теории управления в информационных системах на продвинутом уровне Владеет: навыками применения ПО решения задач профессиональной деятельности на продвинутом уровне
Повышенный (хорошо)	Знает: основные понятия теории управления в информационных системах Умеет: решать задачи, применяя основы теории управления в информационных системах на повышенном уровне Владеет: навыками применения ПО решения задач профессиональной деятельности на повышенном уровне

Пороговый (базовый) (удовлетворительно)	Знает: основные понятия теории управления в информационных системах. Умеет: решать задачи, применяя основы теории управления в информационных системах на базовом уровне Владеет: навыками применения ПО решения задач профессиональной деятельности на базовом уровне
--	--

2. Методические, оценочные материалы и средства, определяющие процедуры оценивания сформированности компетенций (элементов компетенций) в процессе освоения ОПОП ВО

2.1 Оценочные средства для текущего контроля

Вопросы для устного опроса

Тема 1. Введение в теорию управления. Теория автоматического управления: основные понятия.

1. Дайте определение «теория управления», «теория автоматического управления»
2. Дайте определение «система управления (СУ)»
3. Элементы системы управления.
4. Функциональная и структурная схема системы управления.
5. Классификация систем управления. Классификация систем управления по структуре: разомкнутая система управления по возмущению, замкнутая система в положительной и обратной связями, комбинированная система управления.

Тема 2. Динамические звенья и их математические модели. Связи между ними. Структурные преобразования.

1. Динамические звенья и их классификация, дифференциальные уравнения
2. Передаточная функция динамического звена.
3. Связи между динамическими звеньями и нахождение общей передаточной функции
4. Структурные преобразования схем (перенос узла, сумматора, параллельное и последовательное соединение звеньев).
5. Структурные преобразования схем (системы с положительной и обратной связью).

Тема 3. Типовые сигналы. Временные и частотные характеристики динамических звеньев

1. Типовые сигналы (функция Хевисайда, функция Дирака, гармонические сигналы и другие.
2. Временные характеристики – переходная и импульсная переходная функции.
3. Какая связь между переходной и импульсной переходной функциями.
4. Частотные характеристики – АЧХ, ФЧХ, АФЧХ.
5. Логарифмический масштаб. ЛАЧХ, ЛФЧХ.

Тема 4. Устойчивость и качество СУ

1. Понятие устойчивости.
2. Алгебраические и частотные критерии устойчивости. Критерий Гурвица, Найквиста, Михайлова.

3. Качественные показатели системы управления: время регулирования, перерегулирования, значение и время первого максимума (чувствительность), колебательность. Поясните нахождение каждого показателя.

Тема 5. Корректирующие устройства. ПИД - регулятор

1. Корректирующие устройства: последовательные и параллельные и их назначение.
2. ПИД-регулятор и его составляющие.
3. Назначение каждой составляющей ПИД-регулятора.

Отчет по практическим работам

Практическая работа 1. Анализ работы системы управления по функциональной схеме

ИНДИВИДУАЛЬНЫЕ ЗАДАНИЯ

По данной принципиальной схеме САУ и алгоритму её работы (рис. 5-28) выполнить следующие действия:

1. Определить объект регулирования и все воздействия, действующие на объект регулирования.
2. Определить основные функциональные элементы САУ.
3. Определить сигналы, поступающие на сравнивающее устройство, и сигнал, выходящий со сравнивающего устройства.
4. Составить функциональную схему. Показать на функциональной схеме все элементы функциональной схемы и сигналы взаимодействия между ними.
5. Объяснить, как увеличить быстродействие системы, как повысить точность регулирования и как увеличить значение регулируемого параметра. Ответ на данный вопрос желательно доводить до конкретных инженерных решений.
6. Определить цель управления.
7. Определить алгоритм управления.
8. Провести классификацию по закону регулирования.
9. Провести классификацию по наличию местных обратных связей.
10. Провести классификацию по количеству регулируемых параметров.
11. Провести классификацию по ошибке в установившемся режиме.

12. Провести классификацию по использованию вспомогательной энергии и ее виду.

13. Провести классификацию по стабильности параметров системы.

14. Провести классификацию по виду сигналов управления.

15. Провести классификацию по математическим признакам.

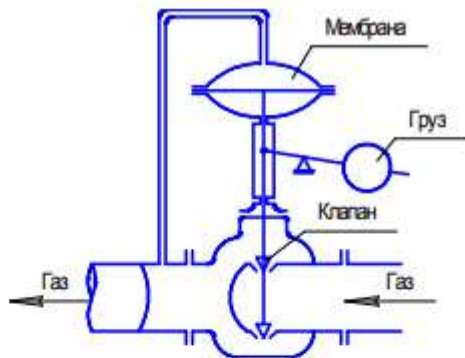


Рис. 5. Принципиальная схема регулирования давления (вариант 1)

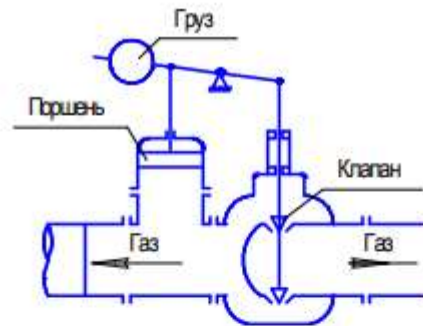


Рис. 6. Принципиальная схема регулирования давления (вариант 2)

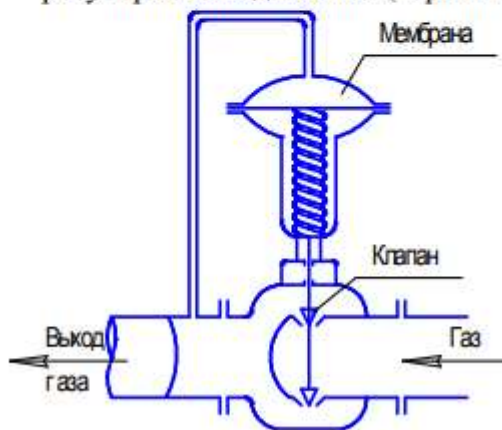


Рис. 7. Принципиальная схема регулирования давления (вариант 3)

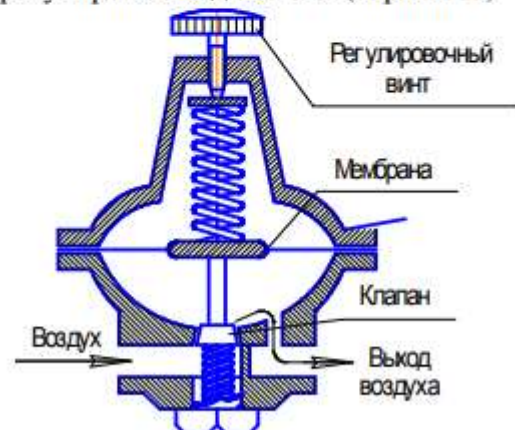


Рис. 8. Принципиальная схема регулирования давления (вариант 4)

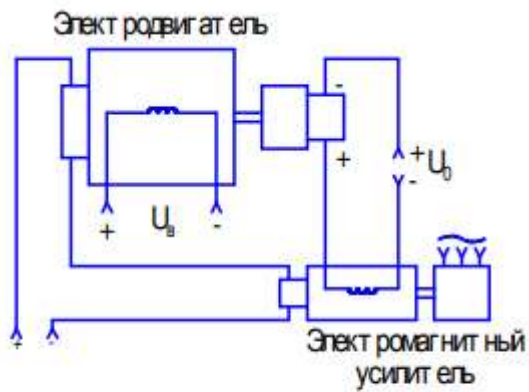


Рис. 9. Принципиальная схема регулирования числа оборотов двигателя (вариант 5)

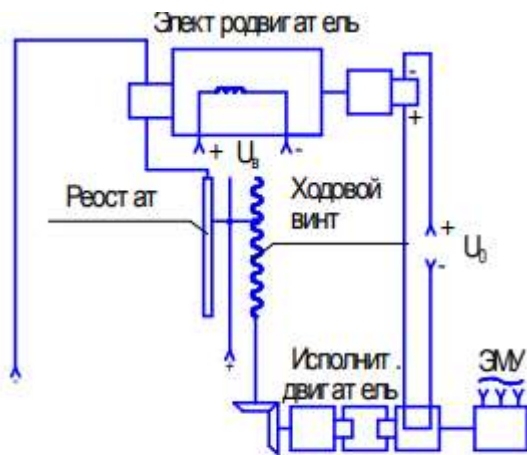


Рис. 10. Принципиальная схема регулирования числа оборотов двигателя (вариант 6)

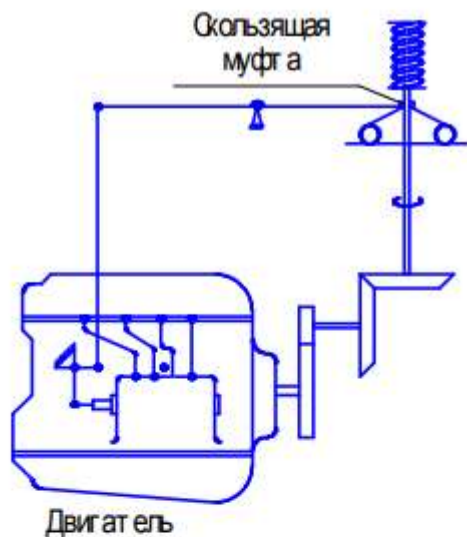


Рис. 11. Принципиальная схема регулирования числа оборотов двигателя (вариант 7)

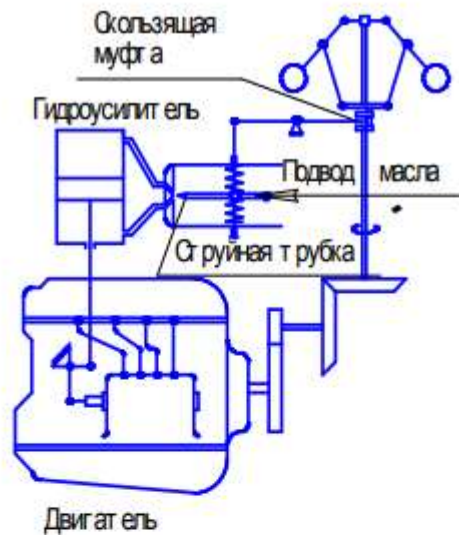


Рис. 12. Принципиальная схема регулирования числа оборотов двигателя (вариант 8)

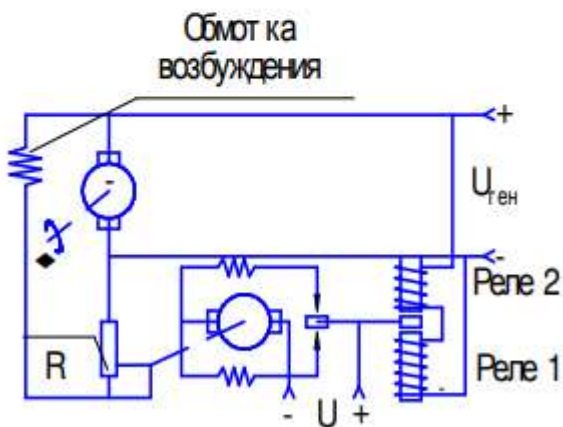


Рис. 13. Принципиальная схема регулирования напряжения в генераторе постоянного тока (вариант 9)

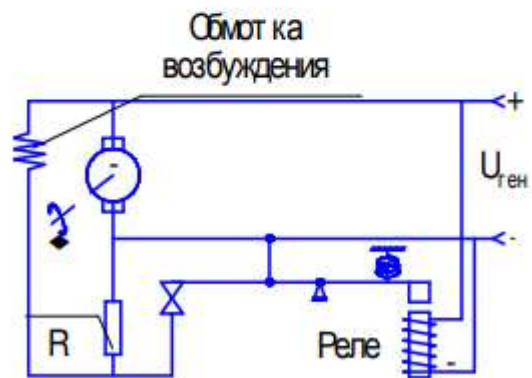


Рис. 14. Принципиальная схема регулирования напряжения в генераторе постоянного тока (вариант 10)

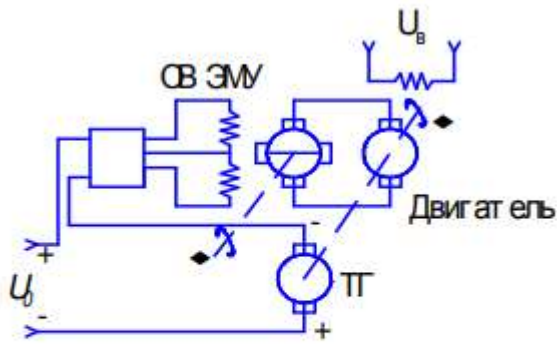


Рис. 15. Принципиальная схема регулирования числа оборотов в двигателе (вариант 11)

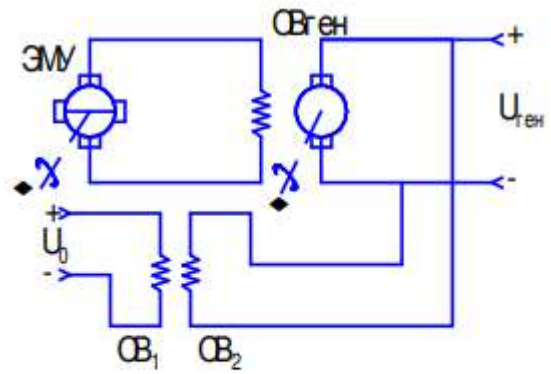


Рис. 16. Принципиальная схема регулирования напряжения генератора (вариант 12)

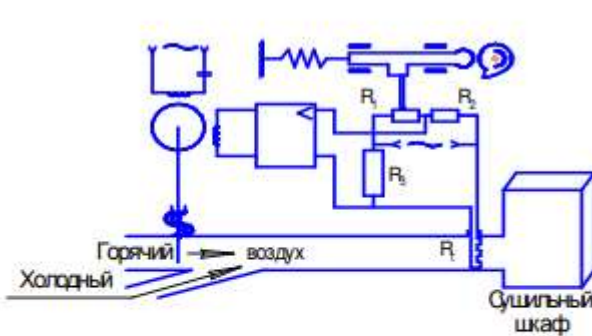


Рис.17. Принципиальная схема регулирования температуры в сушильном шкафу (вариант 13)

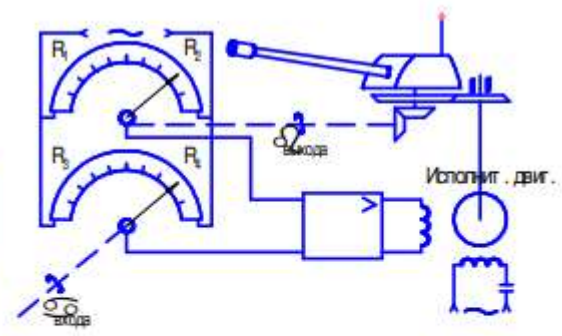


Рис. 18. Принципиальная схема регулирования поворота башни танка (вариант 14)

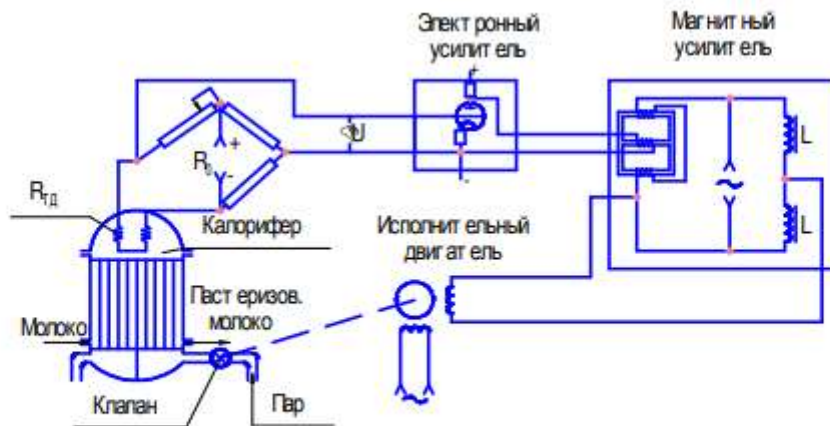


Рис. 19. -Принципиальная схема регулирования температуры в калорифере (вариант 15)

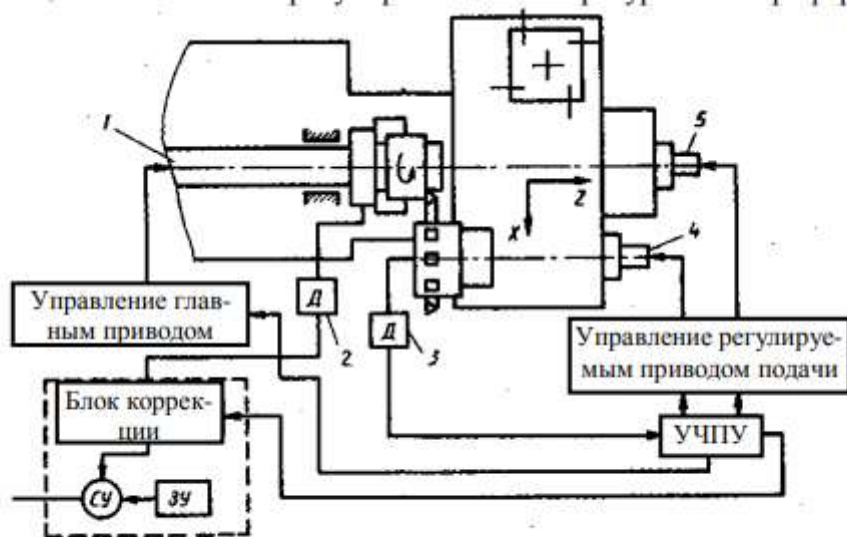


Рис. 20. Система термостабилизации в зоне резания при токарной обработке (вариант 16)

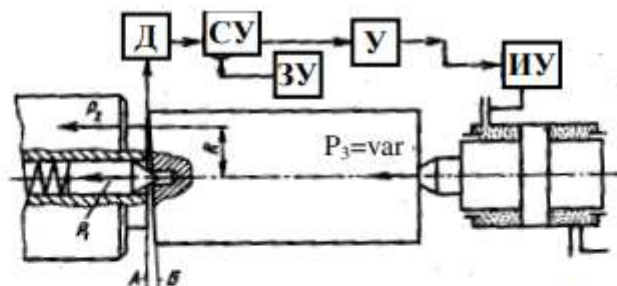


Рис. 21. Система адаптивного управления силовым замыканием (вариант 17)

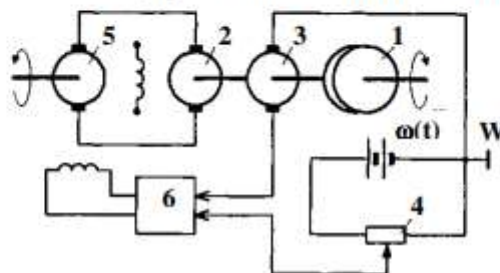


Рис.22. Система регулирования частоты вращения двигателя (вариант 18)

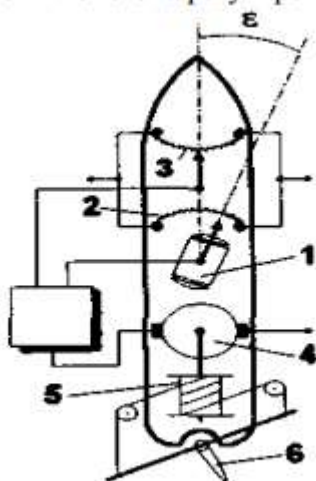


Рис.23. Система автоматической корректировки курса (вариант 19)

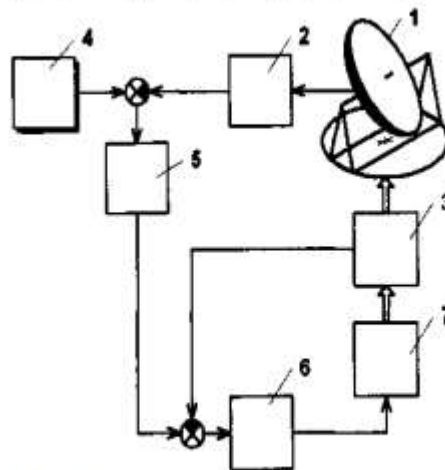


Рис. 24. Система углового сопровождения радиотелескопа (вариант 20).

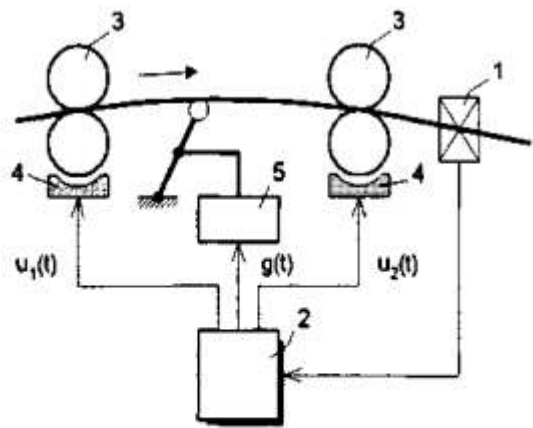


Рис. 25. Система регулирования толщины ленты стального проката (вариант 21)

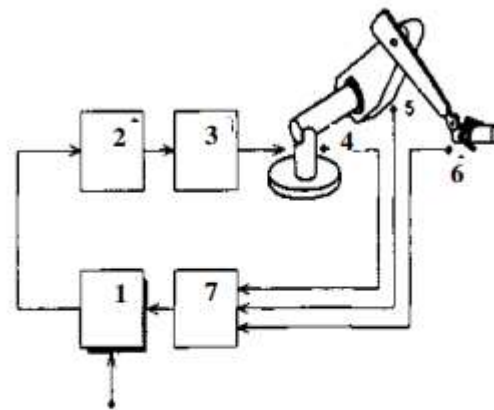


Рис. 26. Система управления движением манипуляционным роботом (вариант 22)

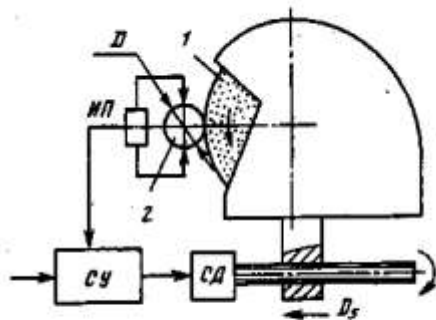


Рис. 27. Система активного контроля размера при шлифовании (вариант 23)

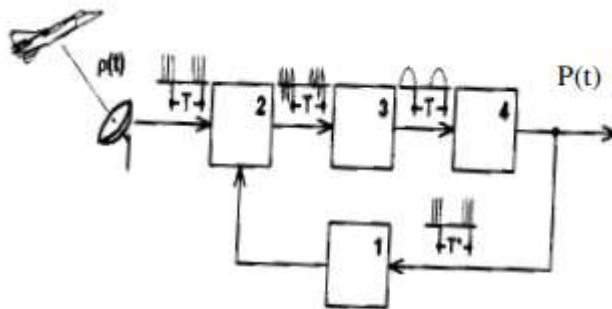


Рис. 28. Система определения расстояния от радиолокационной станции до подвижной цели (вариант 24)

*** К каждой схеме дается описание системы управления, например:

Вариант 1. При увеличении расхода газа давление в выходном патрубке уменьшается и через соединительную трубку передается в полость над мембраной, которая под действием груза выгибается вверх. С помощью тяги, соединенной с мембраной, поднимается клапан, открывая проход газу. Поступает новая порция газа, и давление в выходном патрубке восстанавливается.

Вариант 2. При увеличении расхода газа давление в выходном патрубке уменьшается, и поршень опускается вниз под действием груза. Второй конец рычага поднимается вверх и дополнительно открывает клапан. Поступает новая порция газа, и давление газа в выходном патрубке восстанавливается.

Вариант 3. Автоматическая система работает аналогично варианту 1, только диафрагма выгибается вверх под действием пружины. При этом поднимается клапан, поступает новая порция газа, и давление в выходном патрубке восстанавливается.

Вариант 4. Автоматическая система работает аналогично варианту 1, только диафрагма выгибается вниз под действием пружины, открывается клапан, поступает новая порция газа, и давление в выходном патрубке восстанавливается.

Практическая работа 2. Моделирование линейных систем автоматического управления

Цель работы:

1. Ознакомиться с пакетом прикладных программ MATLAB 6.5;
2. Освоить основные приёмы моделирования систем автоматического управления.

ПОРЯДОК ВЫПОЛНЕНИЯ РАБОТЫ

1. Составление схемы моделирования методом понижения порядка.

Процесс моделирования состоит из математической подготовки задачи и реализации модели на компьютере.

Составим модель системы, описываемой дифференциальным уравнением 3-го порядка.

$$y^{(3)} + a_2 y^{(2)} + a_1 y^{(1)} + a_0 y = b_2 u^{(2)} + b_1 u^{(1)} + b_0 u \quad (4)$$

Параметры модели:

Порядок модели n	a_0	a_1	a_2	b_0	b_1	b_2
3	5	4	3	2,5	2	3

Начальные условия модели:

Порядок модели n	$y(0)$	$y^{(1)}(0)$	$y^{(2)}(0)$
3	1	-0,2	0,1

Операцию дифференцирования в уравнении (4) заменим оператором Лапласа, т.е. $d/dt = p$:

$$p^3 y + a_2 p^2 y + a_1 p y + a_0 y = b_2 p^2 u + b_1 p u + b_0 u \quad (5)$$

Дважды проинтегрируем полученное уравнение. Для чего умножим обе его части на $1/p^3$. В результате получим:

$$y + \frac{1}{p} \cdot a_2 y + \frac{1}{p^2} \cdot a_1 y + \frac{1}{p^3} \cdot a_0 y = \frac{1}{p} \cdot b_2 u + \frac{1}{p^2} \cdot b_1 u + \frac{1}{p^3} \cdot b_0 u \quad (6)$$

Решим уравнение относительно y :

$$y = -\frac{1}{p} \cdot a_2 y - \frac{1}{p^2} \cdot a_1 y - \frac{1}{p^3} \cdot a_0 y + \frac{1}{p} \cdot b_2 u + \frac{1}{p^2} \cdot b_1 u + \frac{1}{p^3} \cdot b_0 u \quad (7)$$

$$y = \frac{1}{p} \cdot \left(-a_2 y + b_2 u + \frac{1}{p} \cdot \left[(-a_1 y + b_1 u) + \frac{1}{p} \cdot (-a_0 y + b_0 u) \right] \right) \quad (8)$$

Таким образом, выходная переменная y представлена в виде суммы сигналов прямых и обратных связей, проинтегрированных соответствующее число раз.

Схема моделирования, составленная на основе уравнения, приведена на рис.1.

Определим начальные условия интеграторов.

Для удобства выходные сигналы интеграторов обозначим через z_1 , z_2 и z_3 (см. рис.1).

Из схемы моделирования следует

$$y = z_1 \quad (9)$$

Подставляя начальные условия, получим

$$y(0) = z_1(0) \quad (10)$$

$$z_1(0) = 1 \quad (11)$$

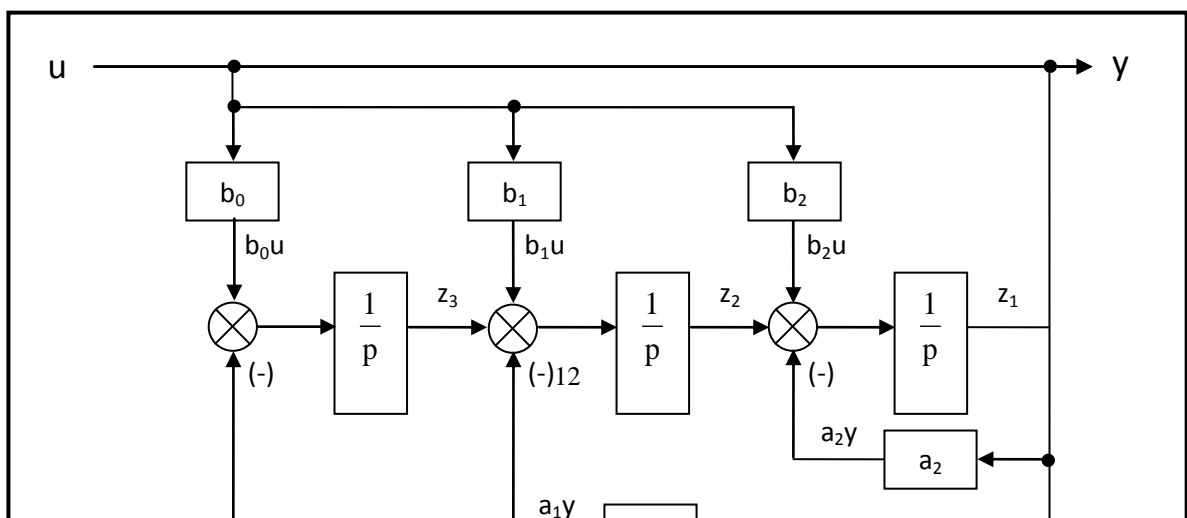


Рис.1 Математическая модель системы.

Дифференцируем уравнение (9) и получаем

$$\dot{y} = \dot{z}_1 \quad (12)$$

Далее из структурной схемы имеем

$$\dot{z}_1 = z_2 + b_2 \cdot u - a_2 \cdot y \quad (13)$$

Подставляя в полученное уравнение выражение (12), получаем

$$z_2 = \dot{y} - b_2 \cdot u + a_2 \cdot y = \dot{y} - 3 \cdot u + 3 \cdot y \quad (14)$$

$$z_2(0) = 2,8 \quad (15)$$

Дифференцируем уравнение (14):

$$\ddot{y} = \dot{z}_2 + b_2 \cdot \dot{u} - a_2 \cdot \dot{y} \quad (16)$$

Из структурной схемы получаем


$$\dot{z}_2 = z_3 + b_1 \cdot u - a_1 \cdot y + b_2 \cdot \dot{u} - a_2 \cdot \dot{y} \quad (17)$$

Выполняем подстановку (16) в (17):

$$z_3 = \ddot{y} - b_2 \cdot \dot{u} + a_2 \cdot \dot{y} - b_1 \cdot u + a_1 \cdot y = \ddot{y} - 3 \cdot \dot{u} + 3 \cdot \dot{y} - 2 \cdot u + 4 \cdot y \quad (18)$$

$$z_3(0) = 3,5 \quad (19)$$

2. Реализация математической модели системы в среде MATLAB.

Для начала работы в программной среде MATLAB необходимо запустить файл MATLAB 6.5.exe. Откроется окно программы. Чтобы создать блок-схемы объектов исследования (модели), нужно, щёлкнув по вкладке *Файл (File)* главного меню, в раскрывшемся списке выбрать *New*, а далее *Model*. Библиотека Simulink открывается однократным нажатием левой кнопки мыши на иконку , расположенную на панели сверху.

Итак, для создания данной схемы нам понадобится 6 усилителей, 3 интегратора, 3 сумматора, мультиплексор, генератор и осциллограф. Чтобы не вытягивать многократно каждый элемент одного типа из библиотеки, достаточно, поместив его один раз на поле, с помощью мыши и зажатой кнопки *Ctrl* создать его копию.

Все элементы одного типа нумеруются, что упрощает работу с блок-схемами, однако задавать параметры каждого блока рекомендуется только после завершения сборки модели.

Соединение элементов осуществляется как в прямом, так и в обратном порядке (вход одного блока соединяется с выходом другого и наоборот). Для этого нужно подвести курсор мыши к выходу (входу) элемента (стрелка приобретёт вид креста) и, нажав левую кнопку мыши и удерживая её, подвести соединительную линию ко входу (выходу) другого блока. Если

соединение было совершено неправильно, либо по-прежнему отсутствует, линия приобретёт вид пунктира красного цвета. Щёлкнув по этой линии, можно удалить её, или завершить соединение, как было описано выше.

Чтобы выходы сумматоров были расположены под прямыми углами, необходимо в окне задания параметров блока удалить из списка знаков (*List of signs*) разделитель |.

После создания схемы можно приступить к параметризации её элементов.

В окне настроек генератора нужно установить время наступления перепада сигнала (*Step time*) равным 0, а конечное значение сигнала (*Final value*) равным 1.

Для установления коэффициентов усиления в блоках усилителей достаточно выставить нужное значение в поле *Gain*.

В настройках интеграторов устанавливаются начальные значения выходного сигнала (поле *Initial condition*), найденные в результате решения дифференциального уравнения.

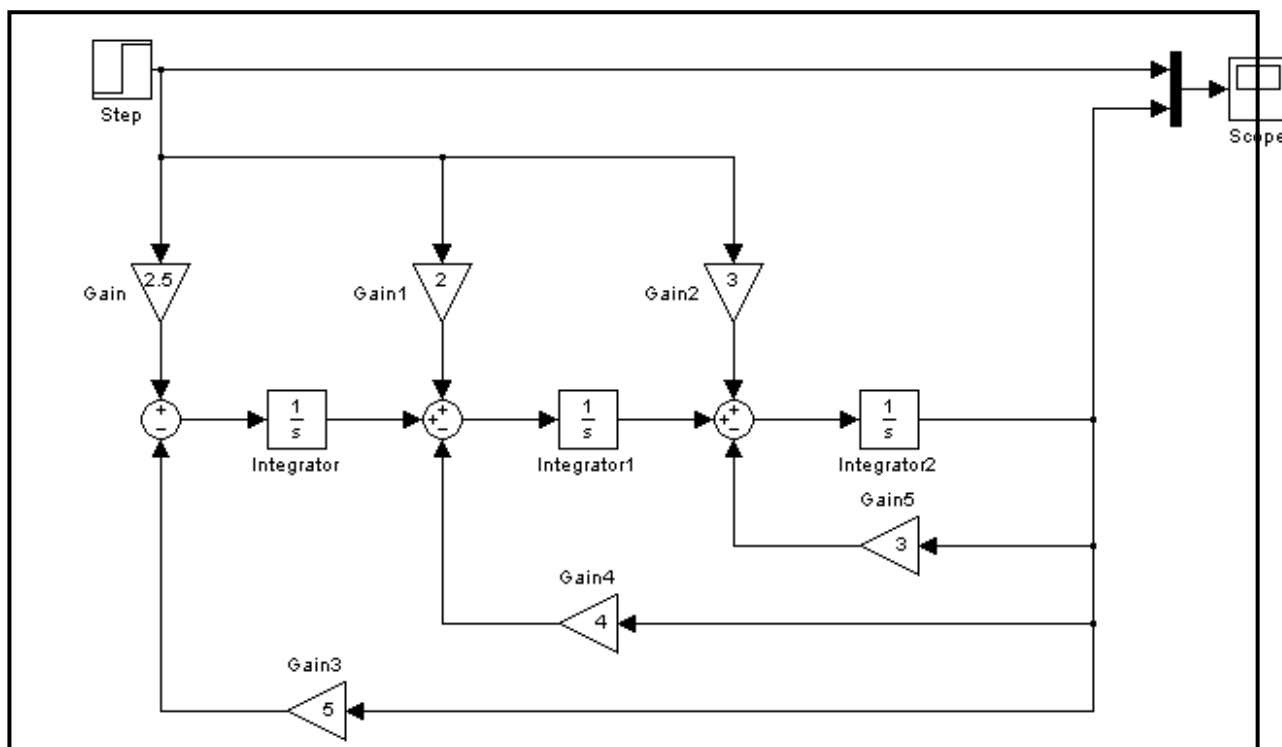



Рис.2 Реализация математической модели САУ в среде MATLAB.

Завершающим этапом в исследовании модели является получение её выходных характеристик (в нашем случае это характеристика передаточной функции и график входного воздействия), которые позволяет вывести на экран осциллограф. Для этого необходимо нажатием кнопки *Start simulation*  запустить работу собранной схемы. Завершение симуляции сопровождается характерным звуком. Теперь можно посмотреть результаты, дважды щёлкнув на блоке осциллографа (рис.3).

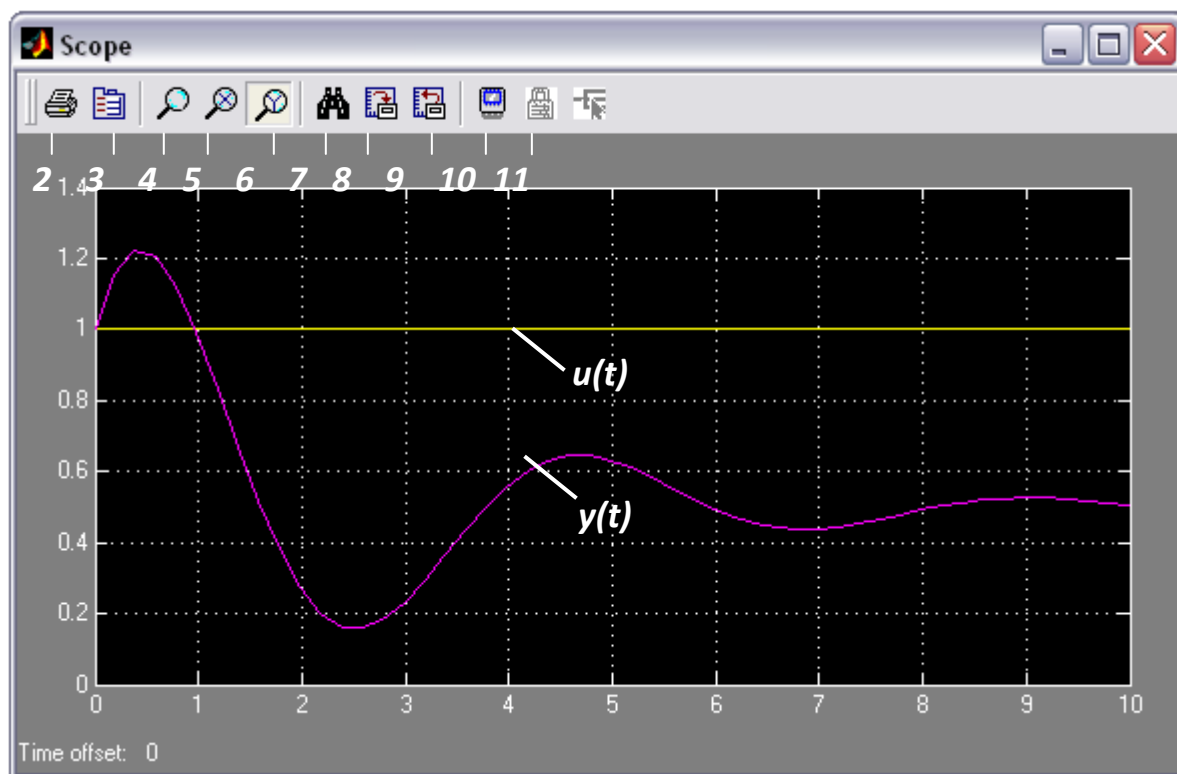


Рис.3 Характеристики исследуемой модели.

Панель инструментов содержит 11 кнопок.

1. *Print* – печать содержимого окна осциллографа.
2. *Parameters* – доступ к окну настройки параметров.
3. *Zoom* – увеличение масштаба по обеим осям.
4. *Zoom X-axis* – увеличение масштаба по горизонтальной оси.
5. *Zoom Y-axis* – увеличение масштаба по вертикальной оси.
6. *Autoscale* – автоматическая установка масштабов по обеим осям.
7. *Save current axes settings* – сохранение текущих настроек окна.
8. *Restore saved axes settings* – установка ранее сохранённых настроек.
9. *Floating scope* – перевод осциллографа в изменяющийся режим.
10. *Lock/Unlock axes selection* – закрепить/разорвать связь между текущей координатной системой окна и отображаемым сигналом. Опция доступна, если включен режим *Floating scope*.
11. *Signal selection* – выбор сигналов для отображения. Опция доступна, если включен режим *Floating scope*.

Изменение масштабов отображаемых графиков можно выполнять несколькими способами:

1. Нажать соответствующую кнопку (*Zoom*, *Zoom X-axis*, *Zoom Y-axis*) и щёлкнуть один раз левой кнопкой мыши в нужном месте графика. Произойдёт 2,5-кратное увеличение масштаба.
2. Нажать соответствующую кнопку (*Zoom*, *Zoom X-axis*, *Zoom Y-axis*) и, нажав левую кнопку мыши, с помощью динамической рамки или отрезка указать область графика для увеличенного изображения.
3. Щёлкнуть правой клавишей мыши в окне графиков и выбрать команду *Axes properties...* в контекстном меню. Откроется окно свойств графика, в котором с помощью параметров *Y-min* и *Y-max* можно указать предельные значения вертикальной оси (рис.4).

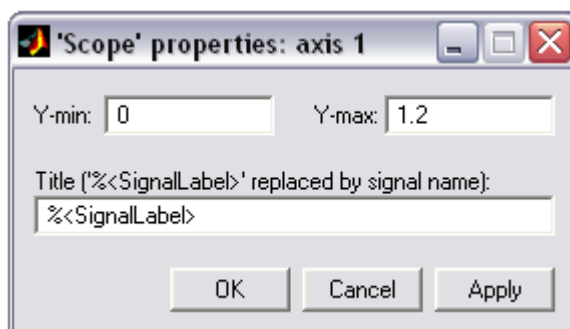


Рис.4 Окно свойств графика.

Анализируя полученные характеристики, мы видим, что график входного сигнала $u(t)$ является ступенчатым и в момент времени, равный нулю, имеет значение 1, как и было установлено в настройках генератора. Выходной сигнал $y(t)$ (передаточная характеристика) – это реакция исследуемой системы на входное воздействие. Здесь можно отследить время переходного процесса и вычислить амплитуду сигнала.

Чтобы задать временной интервал симуляции, который по умолчанию равен 10 секундам, нужно в меню *Simulation* выбрать элемент *Simulation parameters* (или сразу нажать *Ctrl+E*). Откроется панель управления параметрами симуляции. На вкладке *Solver* в группе *Simulation time* (*Интервал моделирования*) можно задать начальное (*Start time*) и конечное (*Stop time*) значения времени. Начальное время, как правило, задаётся равным нулю.

ПОРЯДОК ВЫПОЛНЕНИЯ РАБОТЫ

1. Ознакомиться с математическим пакетом MATLAB, приложением Simulink и компонентами его библиотек.

2. В соответствии с вариантом задания (см. табл.1) построить схему моделирования линейной системы автоматического управления, используя уравнение (1).

3. Осуществить моделирование системы при входном воздействии: $u = I(t)$. Начальные условия нулевые. На монитор выводить графики сигналов $y(t)$ и $u(t)$. Продолжительности интервалов наблюдения выбрать самостоятельно.

4. Осуществить моделирование свободного движения системы с ненулевыми начальными условиями (см. табл.2). Снять характеристики $u(t)$ и $y(t)$ системы автоматического управления.

Таблица 1

Варианты параметров моделей

Вариант	1	2	3	4	5	6	7	8	9	10	11
Порядок модели n	3	3	3	3	3	2	2	2	2	2	2
a_0	9	5	8	7	15	7	2	1	25	30	0,12
a_1	6	4	6	5	5	3	0,5	0,5	1	0,8	1
a_2	3	2	2	10	-	-	-	-	-	-	-
b_0	12	7,5	12	10	15	10	4	2	25	30	0,1
b_1	2	0	1	3	0,5	6	2	2	2	3	2
b_2	0,1	5	10	1,5	1	0	0	0	0	0	0

Таблица 2

Варианты начальных условий моделей

Вариант	1	2	3	4	5	6	7	8	9	10	11
---------	---	---	---	---	---	---	---	---	---	----	----

Порядок модели n	3	3	3	3	3	2	2	2	2	2	2
$y(0)$	1	1	1	1	1	1	1	1	1	1	1
$y^{(l)}(0)$	0,5	-0,4	0,1	-0,5	0,5	0,4	1	-0,5	0	0,5	0
$y^{(z)}(0)$	0	0,2	-0,1	0	0,1	-	-	-	-	-	-

Практическая работа 3. Типовые динамические звенья систем автоматического управления

Цель работы: исследование переходных характеристик и динамических свойств типовых звеньев систем автоматического управления.

ПОРЯДОК ВЫПОЛНЕНИЯ РАБОТЫ

1. Построить схемы моделирования динамических звеньев:
 - интегрирующего;
 - интегрирующего с запаздыванием;
 - изотропного;
 - реального дифференцирующего;
 - апериодического первого порядка;
 - апериодического второго порядка;
 - колебательного;
 - консервативного.
2. Параметры звеньев установить в соответствии с вариантом задания (см. табл.1.)
3. Осуществить моделирование и снять переходные характеристики типовых динамических звеньев.
4. Для колебательного звена определить значение коэффициента затухания ζ , при котором время переходного процесса будет минимальным.
5. Сделать сравнительный анализ результатов моделирования.

Таблица 1

Параметры динамических звеньев

Варианты	1	2	3	4	5	6	7	8	9	10	11
k	5	10	4	1,5	3	10	14	5	4	1	2
T	2	5	1	0,2	3	5	5	1	0,4	0,2	0,2
T_1	3	4	2	0,4	6	3	6	2	0,2	0,3	0,25
T_2	1,3	1	0,8	0,45	1	1,1	1,41	1	0,3	0,35	0,3
ζ	0,2	0,4	0,5	0,25	0,2	0,25	0,3	0,4	0,6	0,5	0,55

Практическая работа 4. Построение математических моделей элементов систем управления

Целью данной работы является освоение простых математических моделей элементов систем управления.

ПОРЯДОК ВЫПОЛНЕНИЯ РАБОТЫ

Пусть дана система управления

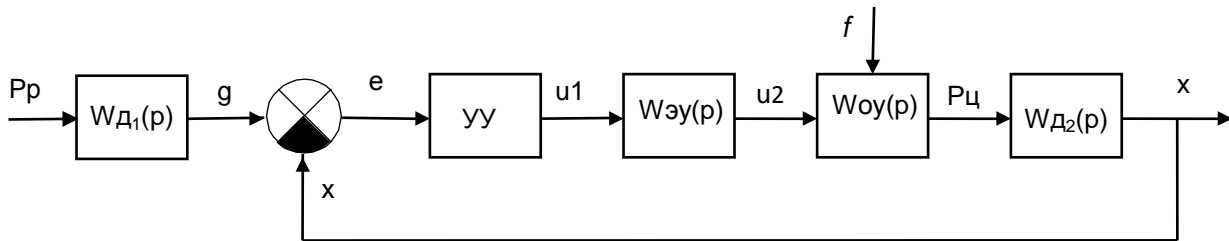


Рис. 12. Структурная схема системы управления с отрицательной обратной связью.

На схеме обозначено:

$W_{д1}(p)$ - передаточная функция датчика поперечной силы резания, преобразующего значение поперечной силы резания в выходной сигнал датчика.

$W_{д1}(p)$ - передаточная функция датчика поперечной силы резания, преобразующего значение поперечной силы резания в выходной сигнал датчика.

$W_{д2}(p)$ - передаточная функция датчика усилия на штоке цилиндра, преобразующего данное усилие в выходной сигнал датчика.

УУ – управляющее устройство, передаточная функция которого будет выбираться при расчете регулятора.

$W_{эу}(p)$ - передаточная функция электронного усилителя.

$W_{оу}(p)$ - передаточная функция объекта управления, включающего электрогидравлический усилитель и гидравлический цилиндр.

1. Задать значение или возможный диапазон изменения регулируемой величины.

2. Построить математическую модель датчика.

- Выбрать диапазон изменения входного сигнала датчика, который должен быть равен или шире возможного диапазона изменения регулируемой переменной.

- Выбрать тип датчика и диапазон изменения выходной величины датчика (для датчика с электрическим выходом $U_{\text{д}} = 0 \div 5B$, для датчика с пневматическим выходом $P_{\text{д}} = 0,2 \div 1 \text{ кгс} / \text{мм}^2$).

- Построить статическую характеристику датчика и определить коэффициент передачи датчика.

- По условным паспортным данным датчика определить время выхода выходного сигнала на установившееся значение и определить постоянную времени датчика (при условии настройки датчика на экспоненциальный переходной процесс),

- Построить передаточную функцию датчика.

3. Задаться типом задающего устройства (потенциометр, пневматический задатчик, компьютер и др.) с выходным сигналом, соответствующим выходному сигналу датчика и элементом сравнения для определения ошибки регулирования. При несоответствии сигналов использовать преобразователь для преобразования выходного сигнала датчика в сигнал, соответствующий задатчику и элементу сравнения. Записать уравнение элемента сравнения

системы.

4. Построить модели всех других элементов системы.

5. Задать значения входных и выходных сигналов. Значения входных сигналов для них, как правило, определены значениями выходных сигналов предыдущего элемента. В противном случае необходимо дополнительно использовать преобразовать для преобразования выходного сигнала предыдущего элемента в выходной сигнал последующего элемента.

- По этим данным построить статическую характеристику и определить коэффициент передачи элемента.

- Задаться кривой переходного процесса, условно полученного при подаче на вход элемента ступенчатого входного сигнала.

- При экспоненциальном переходном процессе по полученной кривой определить постоянную времени объекта и записать модель объекта первого порядка; следует отметить, что по кривой переходного процесса можно определить и коэффициент передачи и постоянную времени элемента.

- При колебательном переходном процессе построить математическую модель по изложенной выше методике.

- Построить структурную схему системы управления с полученными математическими моделями и диапазонами изменения сигналов по переходам системы.

6. Отчет о проделанной работе должен содержать название практической работы, задание, структурную схему системы управления с условными обозначениями передаточных функций, построение математических моделей элементов на основании паспортных и экспериментальных данных, структурную схему с полученными передаточными функциями, согласно приведенному примеру.

Практическая работа 5. Исследование устойчивости линейных систем автоматического управления

ПОРЯДОК ВЫПОЛНЕНИЯ РАБОТЫ

1. Записать заданное характеристическое уравнение согласно номеру варианта табл. 4.
2. Записать определитель Гурвица в числовом виде.
3. Выписать миноры Гурвица и определить их значения и сделать вывод об устойчивости САУ.
4. Определить значение всех коэффициентов таблицы Рауса.
5. Сравнить полученное значение коэффициентов первого столбца таблицы Рауса с отношением между минорами определителя Гурвица.
6. Получить из заданного характеристического уравнения выражение для вектора на комплексной плоскости.
7. Выделить мнимую и вещественную части для вектора на комплексной плоскости.
8. Построить годограф Михайлова.
9. Определить корни мнимой и вещественной частей выражения для вектора на комплексной плоскости.

Варианты заданий

Вариант	Параметры					
	$W_o(p)$	T	K	T_1	T_2	d
1	$\frac{K}{p(T_1 \cdot p + 1)}$	0.2	1.5	2.0	–	–
2		0.4	3.0	1.6	–	–
3	$\frac{K}{(T_1 \cdot p + 1)(T_2 \cdot p + 1)}$	0.2	2.0	2.0	1.4	–
4		0.1	1.2	0.8	2.5	–
5		0.4	1.0	2.5	4.0	–
6	$\frac{K}{(T_1 \cdot p)^2 + 2 \cdot d \cdot T_1 \cdot p + 1}$	0.1	1.4	2.2	–	0.8
7		0.2	1.6	3.0	–	0.7
8	$\frac{K}{p^2(T_1 \cdot p + 1)}$	0.4	1,9	1,25	-	-
9		0,6	4.0	2,55	-	-
10	$\frac{K}{(T_1 \cdot p + 1)^2(T_2 \cdot p + 1)}$	0.2	2.0	2.0	1.4	–
11		0.1	1.2	0.8	2.5	–
12		0.4	1.0	2.5	4.0	–
13	$\frac{K}{(T_1 \cdot p + 1)^2(T_2 \cdot p + 1)^2}$	0.2	2.0	2.0	1.4	–
14		0.1	1.2	0.8	2.5	–
15		0.4	1.0	2.5	4.0	–
16	$\frac{K}{p^2(T_1 \cdot p + 1)^2}$	0.2	1.5	2.0	–	–
17		0.4	3.0	1.6	–	–
18	$\frac{K}{p(T_1 \cdot p + 1)^2}$	0.4	1,9	1,25	-	-
19		0,6	4.0	2,55	-	-
20		0.2	2.0	2.0	-	–
21	$\frac{K}{(T_1 \cdot p + 1)^2}$	0,6	4.0	2,55	-	-
22		0.2	2.0	2.0	-	–

Практическая работа 6. Настройка регуляторов по графикам переходных процесса

Целью работы является освоение методики настройки промышленных регуляторов по графикам переходных процессов.

Порядок выполнения работы

Исходными данными для проведения работы являются структурная схема анализируемой системы управления и математические модели элементов системы. Порядок выполнения работы

рассмотрен на примере выбора настроек регулятора для системы управления, структурная схема которой приведена на рис. 7.

1. Подготовить в системе Simulink пакета MatLab модель для моделирования работы системы управления (рис. 8).

1. Вызвать программы MatLab, Simulink.
2. В Simulink создать новую модель (File / New) и записать ее на жесткий диск (имя задать английским шрифтом).
3. Из библиотеки Simulink перевести в модель необходимые элементы:
 - динамическое звено с передаточной функцией Continuous / Transfer Fcn (Блок непрерывных элементов/ передаточная функция);
 - сумматор Math Operations / Sum (математические операции / сумматор);
 - ПИД регулятор Simulink Extract/Additional Linear/PID Controller;
 - источник ступенчатого сигнала Sources / Step (источники/источник ступенчатого сигнала);
 - осциллоскоп Sinks / Scope (измерительные приборы/ осциллоскоп).

2. Путем получения копий элементов (Ctrl + левая кнопка мыши) и их переноса составить схему для моделирования системы. Соединять элементы согласно схеме путем протаскивания левой кнопки мыши от выхода предыдущего элемента к входу последующего. При правильном соединении на схеме появляется черная линия (стрелка) связи. Появление красной штриховой линии означает, что связь не установлена. Необходимо начало или конец линии довести соответственно до выхода предыдущего или входа последующего элемента. Можно удалить красную линию и повторить построение линии связи.

Разветвление линии производится путем протаскивания мыши при нажатой кнопке Ctrl. Поворот линии производится путем отпускания и повторного нажатия левой кнопки мыши в месте поворота.

3. Ввести параметры элементов путем нажатия правой кнопки мыши и выбора строки параметров (parameters) конкретного элемента в диалоговом окне:

- коэффициенты числителя (Numerator) и знаменателя (Denominator) передаточной функции динамических элементов (в квадратных скобках через пробел);
- настроить блок подачи ступенчатого сигнала *Step1* для обеспечения ступенчатого изменения задающего воздействия от 0 до 1 в момент времени $t = 2$;
- установить 3 входа для осциллоскопа - двойной щелчок на осциллоскопе/ кнопка параметры/опция - количество осей 3. Вывести на осциллоскоп задающее воздействие, возмущающее воздействие и выходной сигнал системы;
- для PID регулятора ввести начальные значения коэффициентов пропорциональной составляющей $k_p = 1$, интегральной составляющей $k_i = 0$ и дифференциальной составляющей $k_d = 0$.

4. Моделирование работы системы при единичном ступенчатом задающем воздействии и подбор коэффициента пропорциональной составляющей регулятора k_p .

При введенных коэффициентах регулятора нажать кнопку «Start simulation» для запуска процедуры моделирования работы системы. После окончания цикла моделирования сделать двойной щелчок левой кнопки мыши на осциллоскопе. Для удобства просмотра графиков нажать кнопку автомасштабирования Autoscale (на кнопке изображен бинокль). На рис. 9 приведен переходный процесс для исследуемой системы. Переходный процесс расходящийся. Это означает, что значение коэффициента регулятора $k_p = 1$ имеет слишком большое значение.

Уменьшаем коэффициент при пропорциональной составляющей регулятора до установления устойчивого колебательного затухающего переходного процесса с перерегулированием $\sigma = 20 \div 30\%$ (при малом значении выходного сигнала, наоборот,

необходимо увеличивать коэффициент регулятора). На рис. 10 приведен переходной процесс при

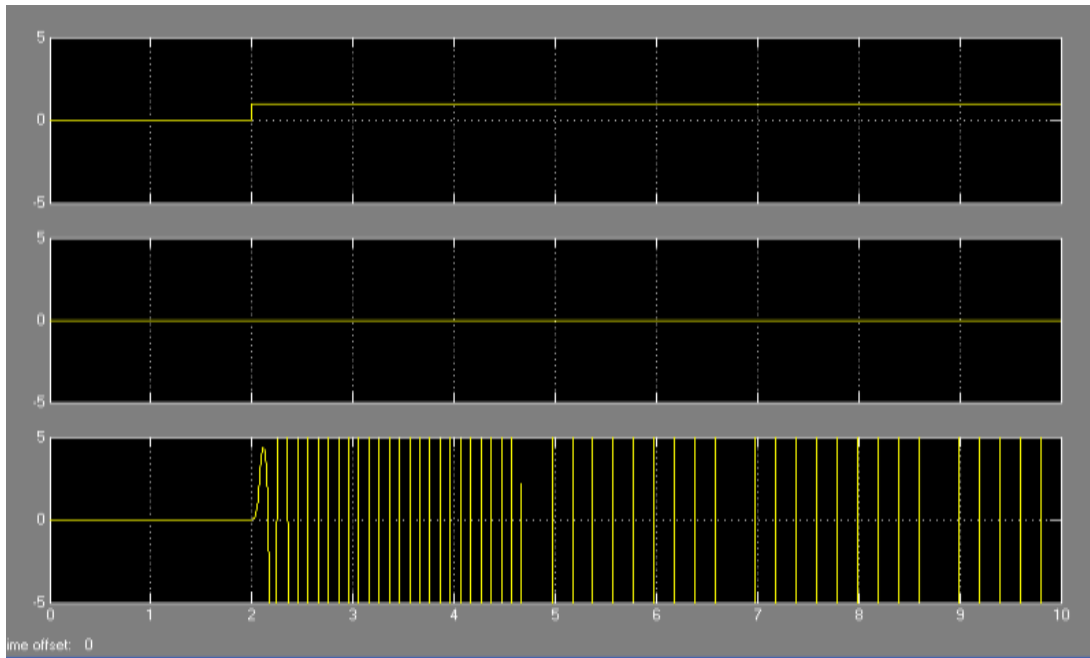


Рис.9. Переходной процесс системы по задающему воздействию при $k_p = 1, k_i = 0, k_d = 0$
 $k_p = 0,001$. Система имеет затухающий переходной процесс с допустимым перерегулированием, но не выходит на заданное значение $g = 1$, задаваемое источником ступенчатого сигнала *step1*.

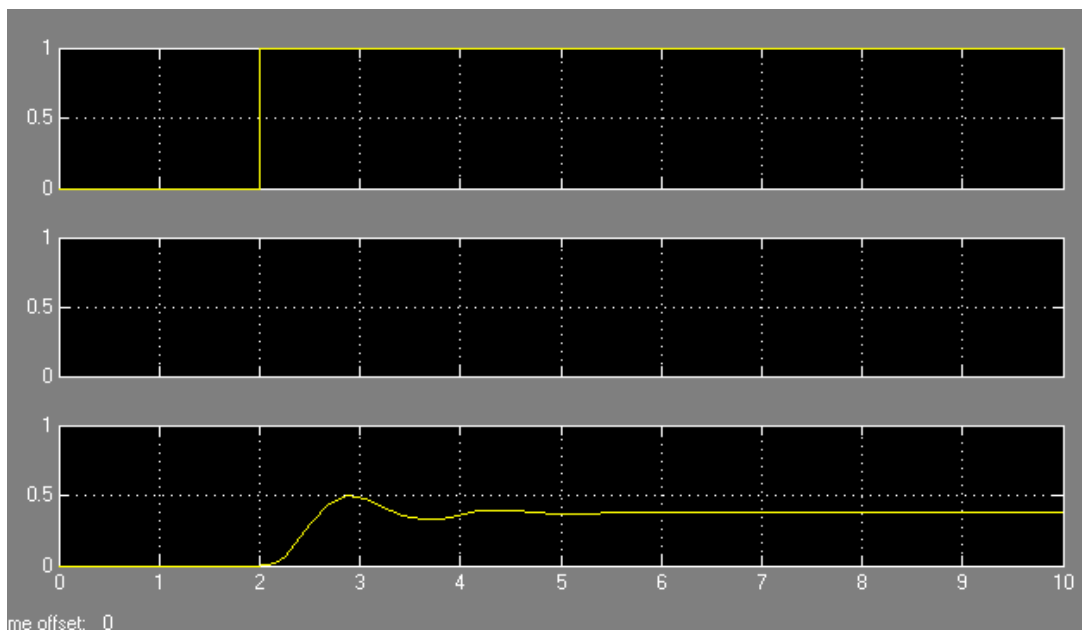


Рис.10. Переходной процесс системы по задающему воздействию
при $k_p = 0.001, k_i = 0, k_d = 0$

Увеличение коэффициента k_p увеличивает выходной сигнал, но увеличивает и колебательность, что недопустимо. Уменьшение k_p уменьшает колебательность, но увеличивает отклонение выходной переменной от заданного значения. Таким образом, найдено оптимальное предварительное значение k_p регулятора. Вывод регулируемой переменной на заданное значение производится с помощью интегральной составляющей.

5. Выбор значения коэффициента интегральной составляющей регулятора.

Вводим малое значение коэффициента интегральной части, чтобы переходной процесс был устойчивый. На рис. 11 приведен переходной процесс исследуемой системы при $k_p = 0.001$, $k_i = 0.001$. Система стала выходить на заданное значение $g = 1$, но имеет большое время переходного процесса. Постепенно увеличивая k_i , добиваемся максимального снижения времени регулирования при допустимом значении перерегулирования системы и уровня колебательности (количество колебаний на протяжении переходного процесса не более 2-3) (рис. 12). Обращаем внимание, что колебания продолжаются до текущего значения времени $t = 7.5 \text{ сек}$, но время регулирования считается до получения 5% ошибки регулирования. Следовательно, переходный процесс длится от $t = 2 \text{ сек}$ - момента начала переходного процесса - до $t = 6 \text{ сек}$, т.е. $t_{pez} = 4 \text{ сек}$.

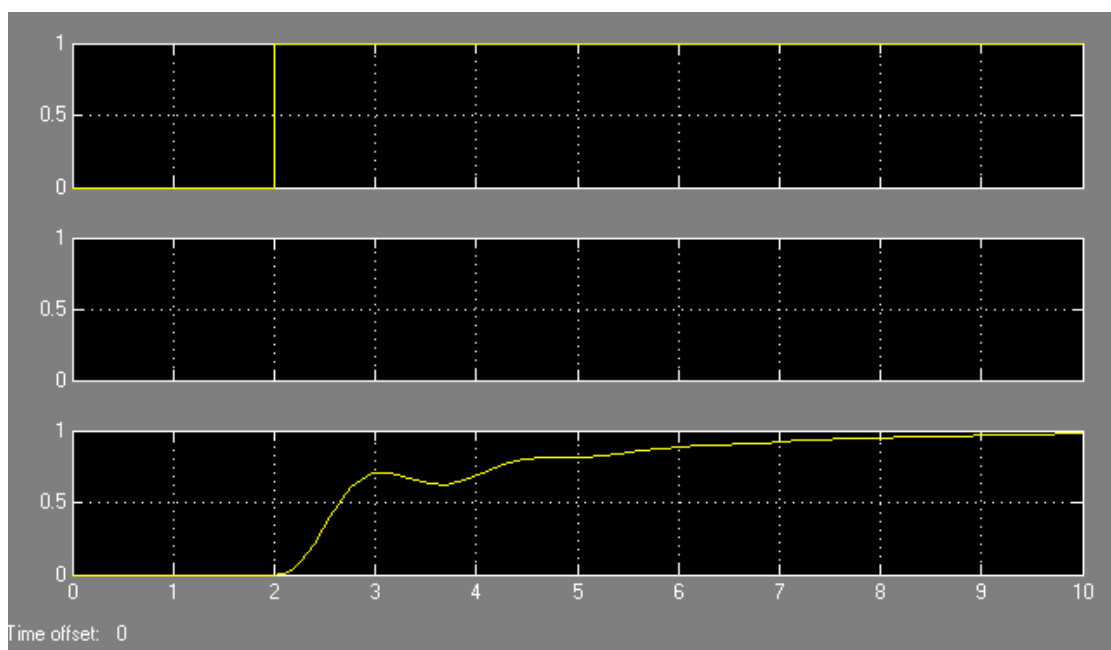


Рис.11. Переходной процесс системы по задающему воздействию

при $k_p = 0.001$, $k_i = 0.001$, $k_d = 0$

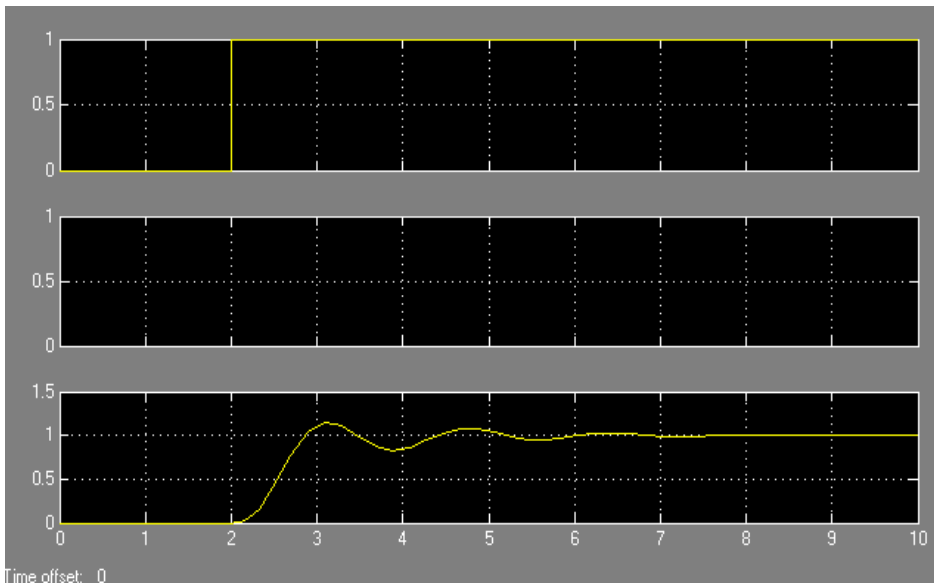


Рис.12. Переходной процесс системы по задающему воздействию

$$k_p = 0.001, k_i = 0.003, k_d = 0$$

6. Выбор значения коэффициента дифференциальной составляющей регулятора. Начиная с малых значений, увеличиваем коэффициент при дифференциальной составляющей регулятора k_d и добиваемся уменьшения степени колебательности и времени переходного процесса выхода системы на заданное значение.

На рис. 13 приведен переходный процесс системы по задающему воздействию при значениях коэффициента регулятора $k_p = 0.001, k_i = 0.003, k_d = 0.001$. Время переходного процесса осталось прежним, но степень колебательности и перерегулирование системы снизились.

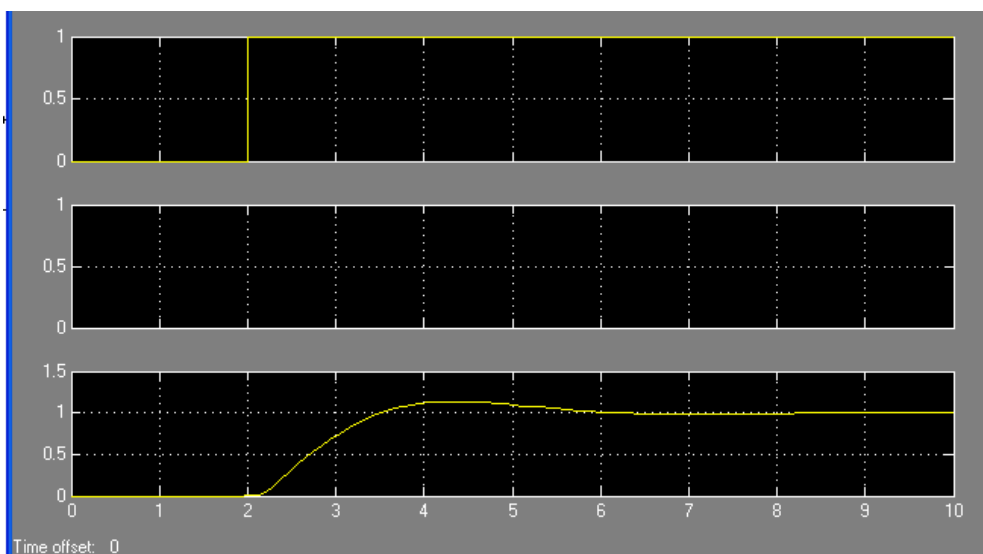


Рис.13. Переходной процесс системы по задающему воздействию

$$k_p = 0.001, k_i = 0.003, k_d = 0.001$$

На рис. 14 приведен переходный процесс системы по задающему воздействию при значениях коэффициента регулятора $k_p = 0.001$, $k_i = 0.003$, $k_d = 0.0003$. Время переходного процесса снизилось практически до $t_{pez} = 1 \text{сек}$, перерегуливание близко к нулю.

7. Анализ эффективности работы системы при ступенчатом возмущающем воздействии. Для этого на блоке *Step2* необходимо задать ступенчатое воздействие, например, с 0 на -2 в момент времени 20 сек и провести моделирование работы системы. При необходимости надо увеличить продолжительность времени моделирования системы. Графики переходных процессов, приведенные на рис. 15, показывают, что система обрабатывает изменения задающего и возмущающего воздействий.

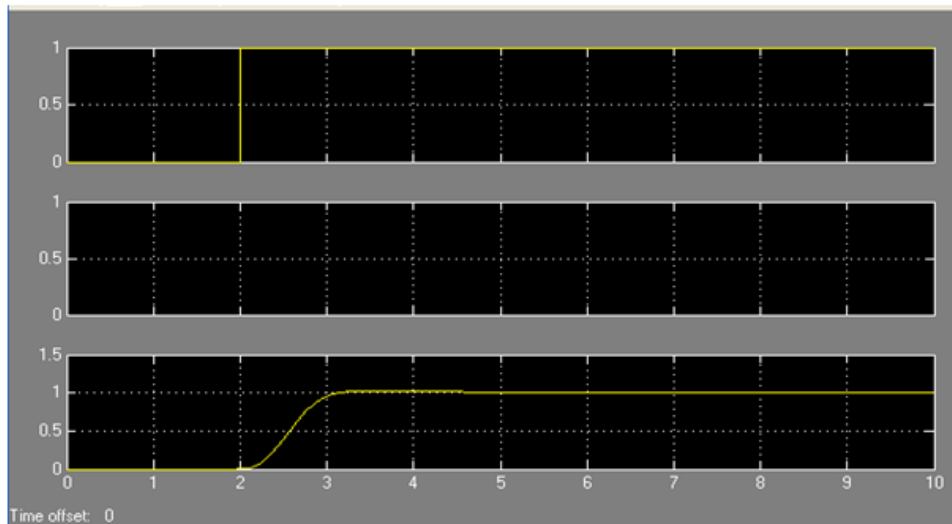


Рис.14. Переходной процесс системы по задающему воздействию при $k_p = 0.001$, $k_i = 0.003$, $k_d = 0.0003$

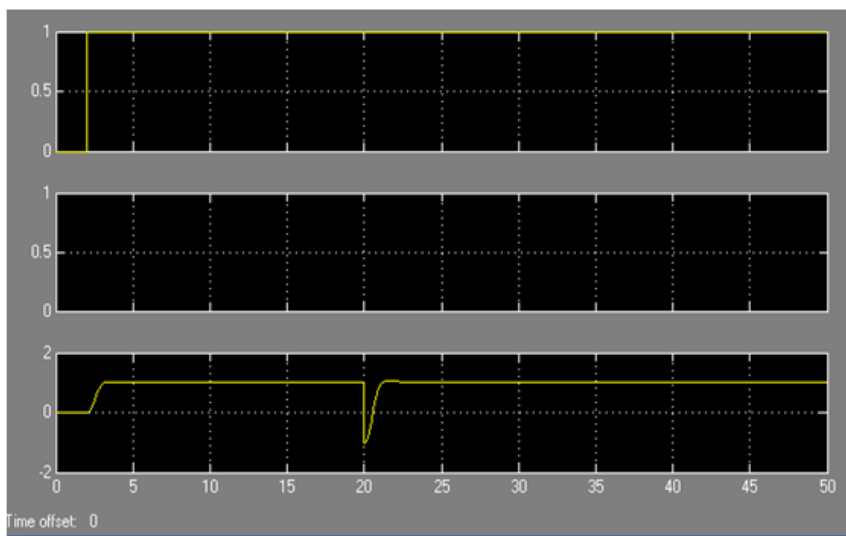


Рис.15. Переходной процесс системы по задающему и возмущающему воздействиям при $k_p = 0.001$, $k_i = 0.003$, $k_d = 0.0003$

8. Анализ эффективности системы при стохастическом возмущающем воздействии.

9. Подготовить, распечатать отчет и отчитаться по проделанной работе.

КУРСОВАЯ РАБОТА

(7 семестр)

Курсовая работа по дисциплине «Теория управления в информационных системах» представляет формирование навыков анализа и настройки систем управления с обратной связью на основании функционального и структурного анализа с подбором параметров корректирующего устройства, в виде ПИД – регулятора, для обеспечения качественных показателей работы системы (перерегулирование = 20-30%, устранение остаточной ошибки, уменьшение времени регулирования).

Построение системы управления осуществляется в виде модели системы, состоящей из динамических моделей звеньев, параметры которых рассчитаны на основании исходных данных в имитационной среде MATLAB/Simulink.

Перед защитой курсовой работы необходимо продемонстрировать работу разработанного программного обеспечения или видеоролик, демонстрирующий структуру и работу разработанного программного обеспечения.

Защита представляет собой публичное выступление с презентацией (время 5-7 минут) и вопросы по теме курсовой работы.

Задание. Для заданной функциональной схемы системы управления технологическим параметром (индивидуальные задания выдаются преподавателем) произвести следующие работы¹:

1. Описать общие закономерности функционирования процесса. Произвести функциональный и структурный анализ системы.

Выявить и описать все элементы системы, сигналы, действующие в системе, способ передачи управляющего воздействия на объект управления. Выявить возмущающие воздействия на регулируемый параметр. Описать работы системы управления при изменении задающего воздействия и возмущающего воздействия

2. Построить динамические математические модели всех элементов системы. Для этого для каждого элемента системы построить структурную схему с указанием входного и выходного сигналов, определить (выбрать) диапазоны их изменения, построить статическую характеристику.

На основании паспортных (литературных) данных построить переходную характеристику. Определить динамическую математическую модель в виде передаточной функции.

Особое внимание уделить построению и описанию математической модели объекта управления. Построить структурную схему системы с передаточными функциями всех элементов.

3. Провести динамический анализ работы системы методом математического моделирования. Описать основные законы регулирования их структурные схемы, математические модели составляющих и полного ПИД-регулятора. Построить и

¹ Методика профессора Бирюкова В.П.

описать структурную схему моделирования анализируемой системы управления в Simulink системы MatLab. Методом математического моделирования произвести настройку ПИД – регулятора.

4. Определить качественные показатели работы системы управления. Найденные параметры регулятора должны обеспечивать получение перерегулирования 20- 30%, устранение остаточной ошибки, обеспечить уменьшение времени регулирования путем ввода дифференциальной составляющей регулятора.

5. Сделать вывод.

Номер варианта определяется номером студента в списке группы. Функциональная схема системы управления технологическим процессом для выполнения контрольной работы может быть предложена студентом по согласованию с преподавателем.

Примеры вариантов:

Вариант 1. Система управления расходом реагента на выходе реактора.

На рис. П1 приведена функциональная схема системы управления уровнем реагента в химическом реакторе.

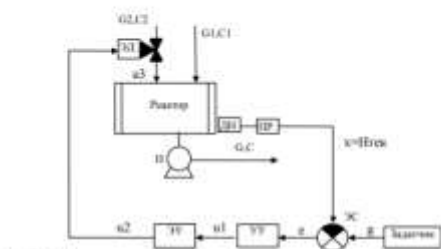


Рис. П1. Функциональная схема системы управления уровнем реагента путем корректировки расхода на выходе

Объектом управления является химический процесс в реакторе. На вход в реактор поступают две компоненты, соответственно, с расходом и концентрацией G1, C1 и с расходом и концентрацией G2, C2. Получаемый в результате химических реакций реагент выводится из реактора с расходом G и концентрацией C.

Стоит задача создать систему управления уровнем реагента в реакторе путем корректировки расхода первой компоненты G1.

Вариант 2. Система управления расходом реагента на выходе реактора.

На рис. П2 приведена функциональная схема системы управления расходом реагента на выходе химического реактора.

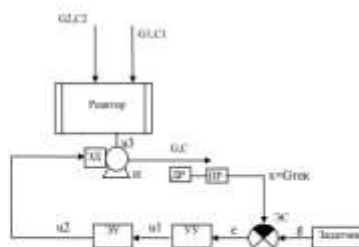


Рис. П2. Функциональная схема системы управления расходом реагента путем корректировки скорости насоса на выходе

Объектом управления является химический процесс в реакторе. На вход в реактор поступают две компоненты, соответственно, с расходом и концентрацией G1, C1 и с расходом и концентрацией G2, C2. Получаемый в результате химических реакций реагент выводится из реактора с расходом G и концентрацией C.

Стоит задача создать систему управления расходом реагента на выходе реактора путем корректировки скорости насоса на выходе реактора.

Вариант 3. Система управления уровнем реагента в реакторе.

На рис. П3 приведена функциональная схема системы управления уровнем реагента в химическом реакторе.

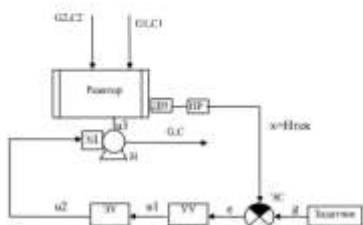


Рис. П3. Функциональная схема системы управления уровнем реагента путем корректировки расхода на выходе

Объектом управления является химический процесс в реакторе. На вход в реактор поступают две компоненты, соответственно, с расходом и концентрацией G1, C1 и с расходом и концентрацией G2, C2. Получаемый в результате химических реакций реагент выводится из реактора с расходом G и концентрацией C.

Стоит задача разработать систему управления уровнем реагента в реакторе путем корректировки скорости насоса на выходе реактора.

Вариант 4. Система управления процессом ориентационной вытяжки изопропиленовой нити.

На рис. П4 приведена функциональная схема системы управления силой натяжения волокна при ориентационной вытяжке путем корректировки скорости вальцов на выходе.

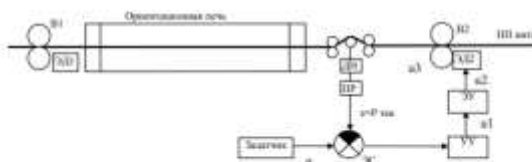


Рис. П4. Функциональная схема системы управления силой натяжения волокна при ориентационной вытяжке путем корректировки скорости вальцов на выходе

Объектом управления является процесс ориентационного вытягивания изопропиленовой нити. Ориентационная вытяжка получается за счет разницы скоростей вальцов на входе B1 и выходе B2. Сила натяжения измеряется датчиком ДН с преобразователем ПР. Управляющим воздействием является скорость выходных вальцов B2, которая корректируется путем изменения напряжения, подаваемого на двигатель с регулятора напряжения через электронный усилитель.

Стоит задача разработать систему управления натяжением нити в процессе ориентационной вытяжки.

2.2 Оценочные средства для промежуточного контроля⁴

Вопросы к экзамену

1. Дайте определение «теория управления», «теория автоматического управления»
2. Дайте определение «система управления (СУ)»
3. Элементы системы управления.
4. Функциональная и структурная схема системы управления.
5. Классификация систем управления.
6. Классификация систем управления по структуре: разомкнутая система управления по возмущению, замкнутая система в положительной и обратной связями, комбинированная система управления.
7. Динамические звенья и их классификация, дифференциальные уравнения.
8. Операторный способ решения дифференциальных уравнений. Преобразование Лапласа.
9. Передаточная функция динамического звена.
10. Связи между динамическими звеньями и нахождение общей передаточной функции
11. Структурные преобразования схем (перенос узла, сумматора, параллельное и последовательное соединение звеньев).
12. Структурные преобразования схем (системы с положительной и обратной связью).
13. Типовые сигналы (функция Хевисайда, функция Дирака, гармонические сигналы и другие).
14. Временные характеристики – переходная и импульсная переходная функции.
15. Какая связь между переходной и импульсной переходной функциями.
16. Частотные характеристики – АЧХ, ФЧХ, АФЧХ.
17. Логарифмический масштаб. ЛАЧХ, ЛФЧХ.
18. Понятие устойчивости.
19. Алгебраические и частотные критерии устойчивости. Критерий Гурвица, Найквиста, Михайлова.
20. Качественные показатели системы управления: время регулирования, перерегулирования, значение и время первого максимума (чувствительность), колебательность.
21. Корректирующие устройства: последовательные и параллельные и их назначение.
22. ПИД-регулятор и его составляющие.
23. Назначение каждой составляющей ПИД-регулятора.

Оценивание результатов обучения в форме уровня сформированности элементов компетенций проводится путем контроля во время промежуточной аттестации в форме зачета:

а) оценка «отлично» – компетенция(и) или ее часть(и) сформированы полностью на продвинутом уровне;

б) оценка «хорошо» – компетенция(и) или ее часть(и) сформированы на повышенном уровне;

в) оценка «удовлетворительно» - компетенция(и) или ее часть(и) сформированы на пороговом уровне;

г) оценка «неудовлетворительно» - компетенция(и) или ее часть(и) не сформированы.

Критерии, на основе которых выставляются оценки при проведении текущего контроля и промежуточной аттестации приведены в табл. 1.

Оценка «неудовлетворительно» ставятся также в случаях, если обучающийся не приступал к выполнению задания, а также при обнаружении следующих нарушений:

- списывание;
- плагиат;
- фальсификация данных и результатов работы.

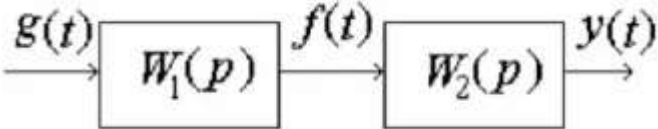
Таблица 1 – Критерии выставления оценок при проведении текущего контроля и промежуточной аттестации

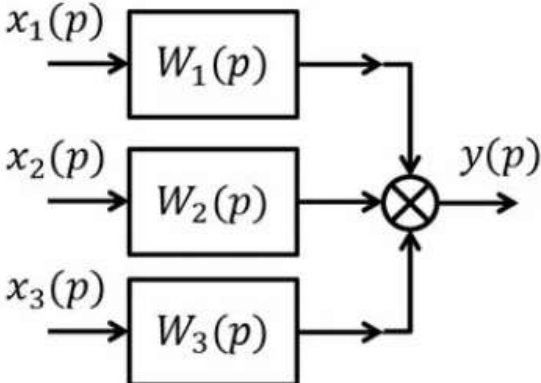
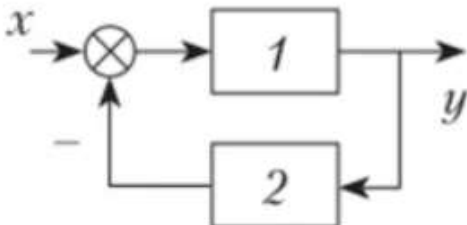
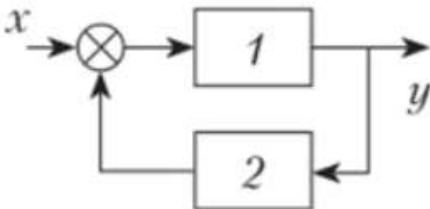
Шкала оценки	Оценка	Критерий выставления оценки
Четырехбалльная шкала	Отлично	Обучающийся ответил на все теоретические вопросы. Показал знания в рамках учебного материала, в том числе и по заданиям СРС. Выполнил практические задания. Показал высокий уровень умения и владения навыками применения полученных знаний и умений при решении задач в расширенных рамках учебного материала.
	хорошо	Обучающийся ответил на большую часть теоретических вопросов. Показал знания в узких рамках учебного материала. Выполнил практические задания с допустимой погрешностью. Показал хороший уровень умения и владения навыками применения полученных знаний и умений при решении задач в рамках учебного материала.
	удовлетворительно	Обучающиеся при ответе на теоретические вопросы и при выполнении практических работ, продемонстрировал низкий уровень знаний и умений при решении задач в рамках учебного материала. При ответах на дополнительные вопросы были допущены неправильные ответы
	неудовлетворительно	Обучающиеся при ответе на теоретические

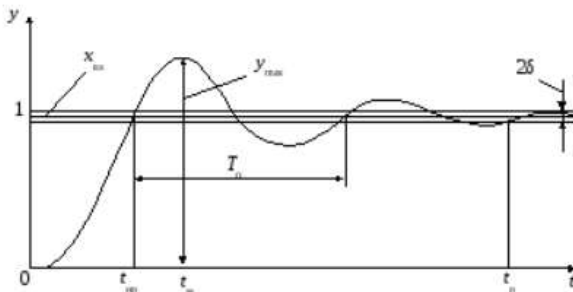
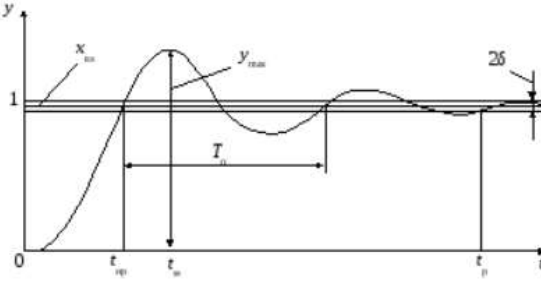
		вопросы и при выполнении практических работ, продемонстрировал крайне низкий уровень знаний и умений при решении задач в рамках учебного материала. При ответах на дополнительные вопросы было допущено множество неправильных ответов
--	--	--

2.3. Итоговая диагностическая работа по дисциплине «Теория управления в информационных системах»

ЗАДАНИЯ ДЛЯ ДИАГНОСТИЧЕСКОЙ РАБОТЫ ПО ДИСЦИПЛИНЕ

Номер задания	Правильный ответ *	Содержание вопроса	Компетенция
1.	статическойхарактеристикой называется зависимость выходного параметра объекта от входного называется	ИД- 4 ОПК-3
2.	датчик - устройство для измерения текущего значения регулируемой переменной	ИД- 4 ОПК-3
3.	динамическое звено- это устройство любой физической природы и конструктивного оформления, описываемое определённым дифференциальным уравнением.	ИД- 4 ОПК-3
4.	усилительного, пропорционального, безынерционного	Передаточная функциязвена равна: $W(s) = k.$	ИД- 4 ОПК-3
5.	Апериодическое, инерционное	Передаточная функциязвена равна: $W(s) = \frac{k}{Ts + 1}.$	ИД- 4 ОПК-3
6.	Колебательного	Передаточная функциязвена равна: $W(s) = \frac{k}{T^2 s^2 + 2T\zeta s + 1}$	ИД- 4 ОПК-3
7.	интегрирующего	Передаточная функция идеально.....звена равна: $W(s) = \frac{k}{s}.$	ИД- 4 ОПК-3
8.	дифференцирующего	Передаточная функция идеальнозвена равна: $W(s) = ks.$	ИД- 4 ОПК-3
9.	перемножаются	При последовательном соединении динамических звеньев их передаточные функции 	ИД- 4 ОПК-3

Номер задания	Правильный ответ *	Содержание вопроса	Компетенция
10.	складываются	<p>При параллельном соединении динамических звеньев их передаточные функции</p> 	ИД- 4 опк-3
11.	<p>А) $K = \frac{k_1}{1+k_1k_2}$</p>	<p>Укажите правильную передаточную функцию встречно-параллельного соединения с отрицательной обратной связью (ООС):</p>  <div style="display: flex; justify-content: space-around; margin-top: 10px;"> <div style="border: 1px solid black; padding: 5px; width: 45%;"> <p>А) $K = \frac{k_1}{1+k_1k_2}$</p> </div> <div style="border: 1px solid black; padding: 5px; width: 45%;"> <p>Б) $K = \frac{k_1}{1-k_1k_2}$</p> </div> </div>	ИД- 4 опк-3
12.	<p>Б) $K = \frac{k_1}{1-k_1k_2}$</p>	<p>Укажите правильную передаточную функцию встречно-параллельного соединения с отрицательной обратной связью (ООС):</p>  <div style="display: flex; justify-content: space-around; margin-top: 10px;"> <div style="border: 1px solid black; padding: 5px; width: 45%;"> <p>А) $K = \frac{k_1}{1+k_1k_2}$</p> </div> <div style="border: 1px solid black; padding: 5px; width: 45%;"> <p>Б) $K = \frac{k_1}{1-k_1k_2}$</p> </div> </div>	ИД- 4 опк-3

Номер задания	Правильный ответ *	Содержание вопроса	Компетенция
13.	устойчивость - способность системы возвращаться в исходное или другое установившееся значение при любых внешних воздействиях	ИД- 4 ОПК-3
14.	переходнаяфункция - это реакция системы на единичный ступенчатый сигнал при нулевых начальных условиях	ИД- 4 ОПК-3
15.	переходная импульсная / весоваяфункция - это реакция системы на единичный импульсный сигнал при нулевых начальных условиях	ИД- 4 ОПК-3
16.	алгебраическим	Критерий Гурвица относится к критериям устойчивости	ИД- 4 ОПК-3
17.	частотным	Критерий Найквиста относится к критериям устойчивости	ИД- 4 ОПК-3
18.	частотным	Критерий Михайлова относится к критериям устойчивости	ИД- 4 ОПК-3
19.	время регулирования	<p>..... - момент времени, после которого переходная характеристика остается внутри зоны, отличающейся от ступенчатого входного воздействия на $\pm\delta\%$; эта зона установления переходного процесса принимается, как правило, равной (2...5)%;</p> 	ИД- 4 ОПК-3
20.	перерегуливание	<p>..... - относительная величина, рассчитываемая по формуле</p> $\sigma\% = \frac{y_{\max} - X_{\text{уст}}}{X_{\text{уст}}} \cdot 100\%$ 	ИД- 4 ОПК-3

Номер задания	Правильный ответ *	Содержание вопроса	Компетенция
21.	А) П – составляющая	<p>.....ПИД – регулятора позволяет установить необходимый уровень выходного сигнала.</p> <p>А) П – составляющая Б) И – составляющая В) Д – составляющая</p>	ИД- 4 опк-3
22.	Б) И – составляющая	<p>.....ПИД – регулятора позволяет сократить статическую шибку выходного сигнала.</p> <p>А) П – составляющая Б) И – составляющая В) Д – составляющая</p>	ИД- 4 опк-3
23.	В) Д – составляющая	<p>.....ПИД – регулятора позволяет уменьшить время регулирования выходного сигнала.</p> <p>А) П – составляющая Б) И – составляющая В) Д – составляющая</p>	ИД- 4 опк-3
24.	В) ИД - регулятор	<p>Какого регулятора не существует?</p> <p>А) ПИ – регулятор Б) ПД – регулятор В) ИД - регулятор</p>	ИД- 4 опк-3