

Энгельсский технологический институт (филиал) федерального
государственного бюджетного образовательного учреждения
высшего образования
«Саратовский государственный технический университет
имени Гагарина Ю.А.»

Кафедра «Кафедра «Оборудование и технологии обработки материалов»»

Оценочные материалы по дисциплине

Б.1.1.25 «Теория механизмов и машин»

направления подготовки

15.03.05 «Конструкторско-технологическое обеспечение
машиностроительных производств»

профиль

«Технология машиностроения»

1. Перечень компетенций и уровни их сформированности по дисциплинам (модулям), практикам в процессе освоения ОПОП ВО

В процессе освоения образовательной программы у обучающегося в ходе изучения дисциплины «Теория механизмов и машин» должны сформироваться компетенции: УК-1, УК-2.

Критерии определения сформированности компетенций на различных уровнях их формирования

Индекс компетенции	Содержание компетенции
УК-1	Способен осуществлять поиск, критический анализ и синтез информации, применять системный подход для решения поставленных задач

Код и наименование индикатора достижения компетенции	Виды занятий для формирования компетенции	Оценочные средства для оценки уровня сформированности компетенции
ИД-8 _{УК-1} Способен осуществлять поиск и представлять информацию о работе механизмов, проводить структурный и кинематический анализ механизмов, применять системный подход для решения поставленных задач	лекции, лабораторные занятия, практические занятия, самостоятельная работа	Устный опрос, решение задач, вопросы для проведения экзамена, тестовые задания

Уровни освоения компетенции

Уровень освоения компетенции	Критерии оценивания
Продвинутый (отлично)	Знает: методы структурного, кинематического и динамического анализа машин; имеет представления о тенденциях развития научной базы создания новых механизмов, машин, а также машин-автоматов и автоматизированных поточных линий. Умеет: пользоваться приемами синтеза рычажных, зубчатых и кулачковых механизмов, а также способами уравновешивания вращающихся деталей и механизмов в целом для предотвращения вредного влияния вибраций на человека и машины. Владеет: в полной мере навыками участия в разработке проектов изделий машиностроения, технологических процессов их изготовления.
Повышенный (хорошо)	Знает: методы структурного и кинематического анализа механизмов; имеет представления о тенденциях развития научной базы создания новых механизмов и машин. Умеет: пользоваться приемами синтеза рычажных,

	зубчатых и кулачковых механизмов. Владеет: навыками оформления результатов лабораторных исследований; частично способен участвовать в разработке проектов изделий машиностроения.
Пороговый (базовый) (удовлетворительно)	Знает: методы структурного анализа; имеет представления о тенденциях развития научной базы создания новых механизмов. Умеет: пользоваться приемами синтеза рычажных механизмов. Владеет: с отдельными пробелами навыками оформления результатов лабораторных исследований.

Индекс компетенции	Содержание компетенции
УК-2	Способен определять круг задач в рамках поставленной цели и выбирать оптимальные способы их решения, исходя из действующих правовых норм, имеющихся ресурсов и ограничений

Код и наименование индикатора достижения компетенции	Виды занятий для формирования компетенции	Оценочные средства для оценки уровня сформированности компетенции
ИД-9 _{УК-2} Способен определять возможности применимости различных механизмов и машин, на основе их анализа исходя из имеющихся ресурсов и ограничений	лекции, лабораторные занятия, практические занятия, самостоятельная работа	Устный опрос, решение задач, вопросы для проведения экзамена, тестовые задания

Уровни освоения компетенции

Уровень освоения компетенции	Критерии оценивания
Продвинутый (отлично)	Знает: обладает полнотой знаний и системным взглядом на изучаемый объект; Умеет: может найти, систематизировать необходимую информацию, а также выявить новые, дополнительные источники информации в рамках поставленной задачи; Владеет: наибольшим количеством навыков эффективного отбора средств измерений, используемых для данного технологического процесса с целью автоматизации и механизации.
Повышенный (хорошо)	Знает: обладает набором знаний, достаточным для системного взгляда на изучаемый объект; Умеет: может найти, интерпретировать и систематизировать необходимую информацию в рамках поставленной задачи Владеет: в состоянии осуществлять систематический и научно корректный анализ предоставленной информации, вовлекает в исследование новые релевантные задачи данные; в состоянии решать поставленные задачи в соответствии с заданным алгоритмом, понимает основы предложенного алгоритма.

Пороговый (базовый) (удовлетворительно)	Знает: основные концепции и общие принципы постановки задач для реализации проекта; Умеет: находить необходимую информацию в рамках поставленной задачи; Владеет: навыками реализации поставленных задач.
--	---

2. Методические, оценочные материалы и средства, определяющие процедуры оценивания сформированности компетенций (элементов компетенций) в процессе освоения ОПОП ВО

2.1 Оценочные средства для текущего контроля¹

Вопросы для устного опроса

Тема 1. Введение. Структурный анализ механизмов.

1. Значение знания о теории механизмов и машин для подготовки квалифицированного бакалавра.
2. История курса. Связь дисциплины с другими курсами.
3. Цели и задачи курса.
4. Основные виды звеньев.
5. Кинематические пары.
6. Степень подвижности механизмов.
7. Структурная классификация механизмов.
8. Условия существования кривошипа.
9. Модификация механизмов при замене пар.

Тема 2. Кинематический анализ механизмов (рычажных, кулачковых, зубчатых).

1. План положений механизма.
2. Масштабные коэффициенты.
3. Определение скорости и ускорения методом планов.
4. Кинематическое исследование механизмов аналитическими методами.
5. Кинематика шарнирного четырехзвенника.
6. Кинематика кривошипно-ползунного механизма.
7. Кинематика кривошипно-кулисного механизма.

Тема 3. Кинематический анализ и синтез кулачковых механизмов.

1. Основные виды кулачковых механизмов.
2. Определение минимального радиуса кулачка.
3. Углы давления.
4. Проектирование кулачкового механизма из условий ограничения угла давления.

¹ Перечень оценочных средств, рекомендованных к использованию при формировании оценочных материалов представлены в Приложении 2.

Тема 4. Кинематический анализ и синтез зубчатых механизмов.

Синтез многозвенных зубчатых механизмов.

1. Классификация зубчатых передач.
2. Геометрические элементы зубчатого колеса.
3. Зубчатые механизмы с неподвижными осями.
4. Планетарные механизмы.
5. Дифференциальные механизмы.
6. Синтез многозвенных зубчатых передач с подвижными осями.
7. Синтез многозвенных зубчатых передач с неподвижными осями.
8. Синтез эвольвентного зубчатого зацепления.
9. Образование и свойства эвольвенты.
10. Основная теорема зацепления.
11. Элементы зацепления.
125. Рабочий участок профиля зуба.
13. Коэффициент зацепления.
14. Интерференция профилей зубьев.

Тема 5. Механизмы передач с гибкими звеньями. Винтовые механизмы. Механизм универсального шарнира. Механизм двойного универсального шарнира.

1. Механизмы передач с гибкими звеньями.
2. Ременные передачи.
3. Цепные передачи.
4. Волновая передача.
5. Винтовые механизмы.
6. Резьба, относительное движение.
7. Механизм универсального шарнира.
8. Механизм двойного универсального шарнира.
9. Кинематические схемы механизмов.
10. Передаточное отношение.
11. Неравномерность хода.

Тема 6. Механизмы фрикционных передач. Мальтийский механизм. Гидравлические и пневматические механизмы.

1. Механизмы фрикционных передач.
2. Механизм лобовой фрикционной передачи.
3. Коническая и цилиндрическая фрикционная передачи.
4. Коэффициент относительного скольжения.
5. Мальтийский механизм.
6. Механизмы бесступенчатых передач.
7. Гидравлические и пневматические механизмы.

Тема 7. Динамический анализ механизмов. Механическая характеристика машины. Виброзащита механизмов и машин. Неравномерность хода машины.

1. Динамический анализ механизмов.
2. Силы, действующие на звенья механизмов.
3. Определение сил инерции звена.
4. Механическая характеристика машины.
5. Условия статической определимости кинематических цепей.
6. Движение механизмов машины под действием приложенных сил.
7. План силы. Приведение сил в механизмах.
8. Приведенная масса и приведенный момент инерции.
9. Кинетическая энергия механизма.
10. Режим движения машины.
11. Механический КПД. КПД типовых механизмов.
12. Неравномерность хода машины при установившемся движении.
13. Балансировка роторов.
14. Уравновешивание сил с помощью противовесов и разгружающих устройств.
15. Исследование установившегося движения по диаграмме энергомасс.
16. Уравновешивание вращающихся звеньев.
17. Ударная и вибрационная защита машин.
18. Снижение виброактивности источников колебаний.
19. Виброгашение (активная виброизоляция).
20. Виброизоляция (пассивная виброизоляция).

Тема 8. Трение в кинематических парах.

1. Трение в кинематических парах.
2. Трение в поступательных парах.
3. Трение во вращательных кинематических парах.
4. Трение в высших кинематических парах.
5. Жидкостное трение.

Тема 9. Основные понятия теории машин-автоматов. Циклограммы и тактограммы машин.

1. Основные понятия теории машин-автоматов.
2. Основы теории роботов-манипуляторов.
3. Структура кинематических цепей роботов-манипуляторов.
4. Циклограммы и тактограммы технологических машин (виды, примеры).

Практические задания для текущего контроля

Тема 1. Введение. Структурный анализ механизмов.

Обозначить звенья и кинематические пары механизма, рассчитать степень его свободы (рис. 1, рис. 2, рис. 3). Кроме того, для механизма, изображенного на рис. 1, провести разбиение на структурные группы (группы Ассура), составить структурную формулу, определить класс механизма.

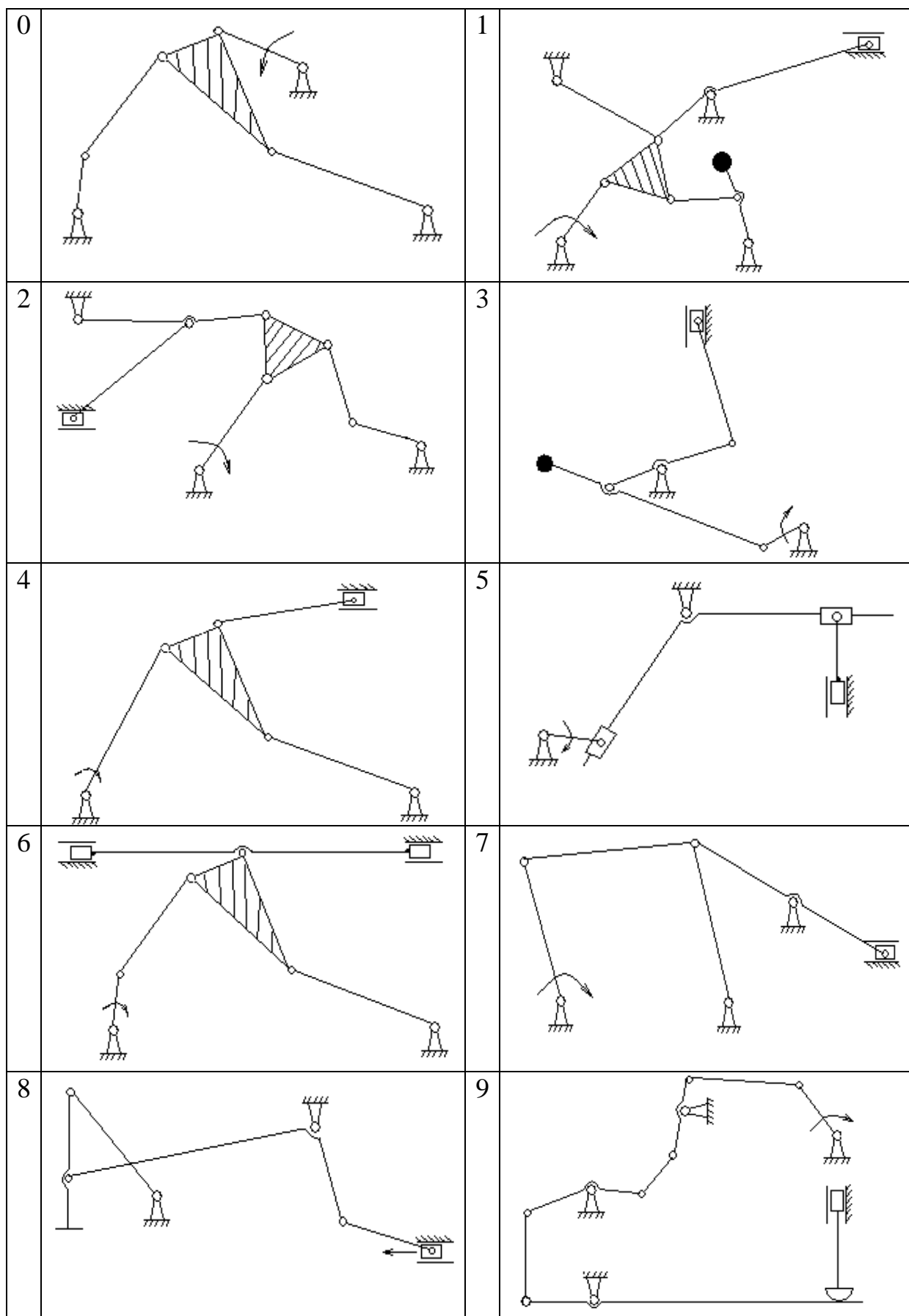


Рис. 1

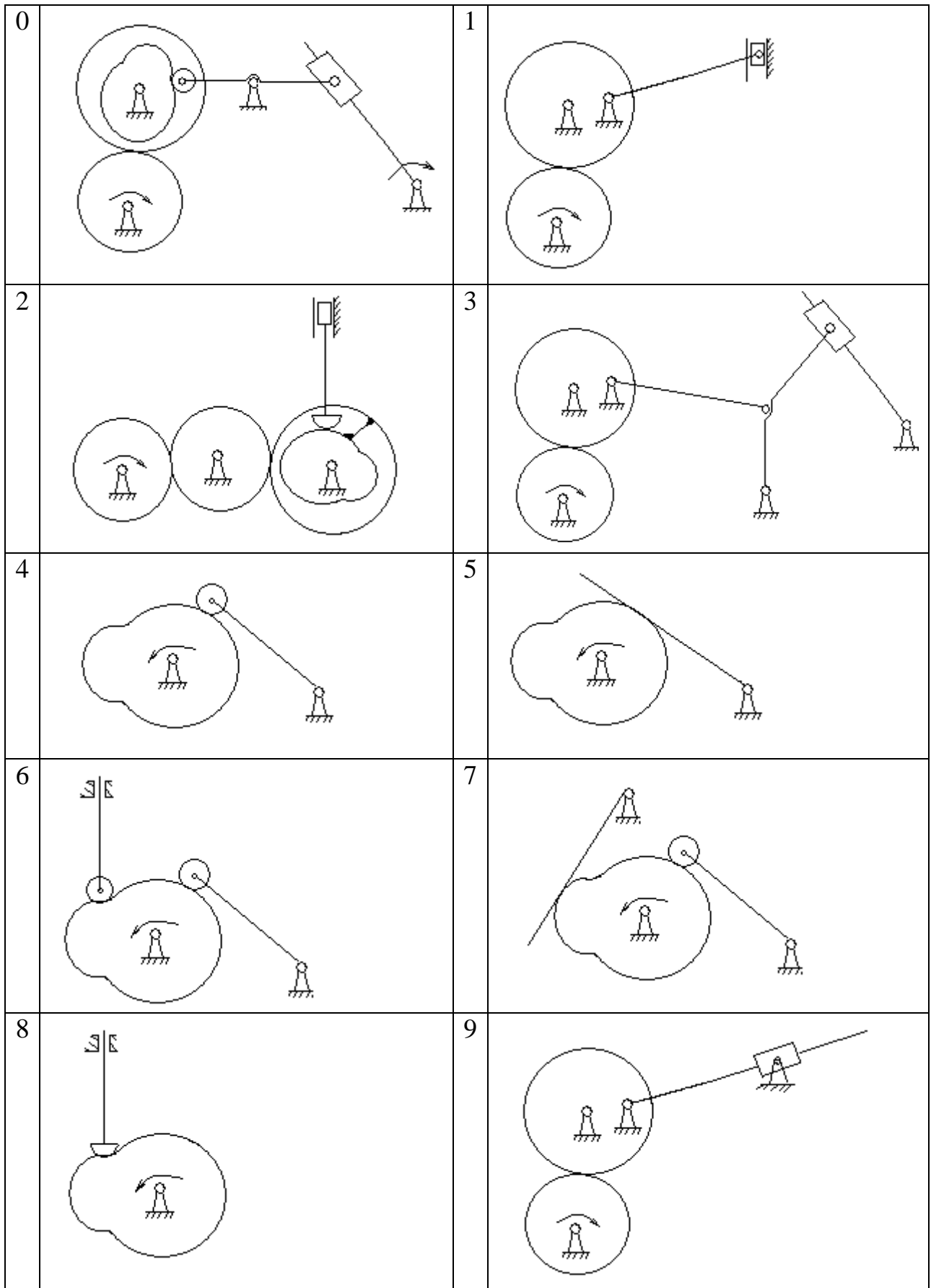
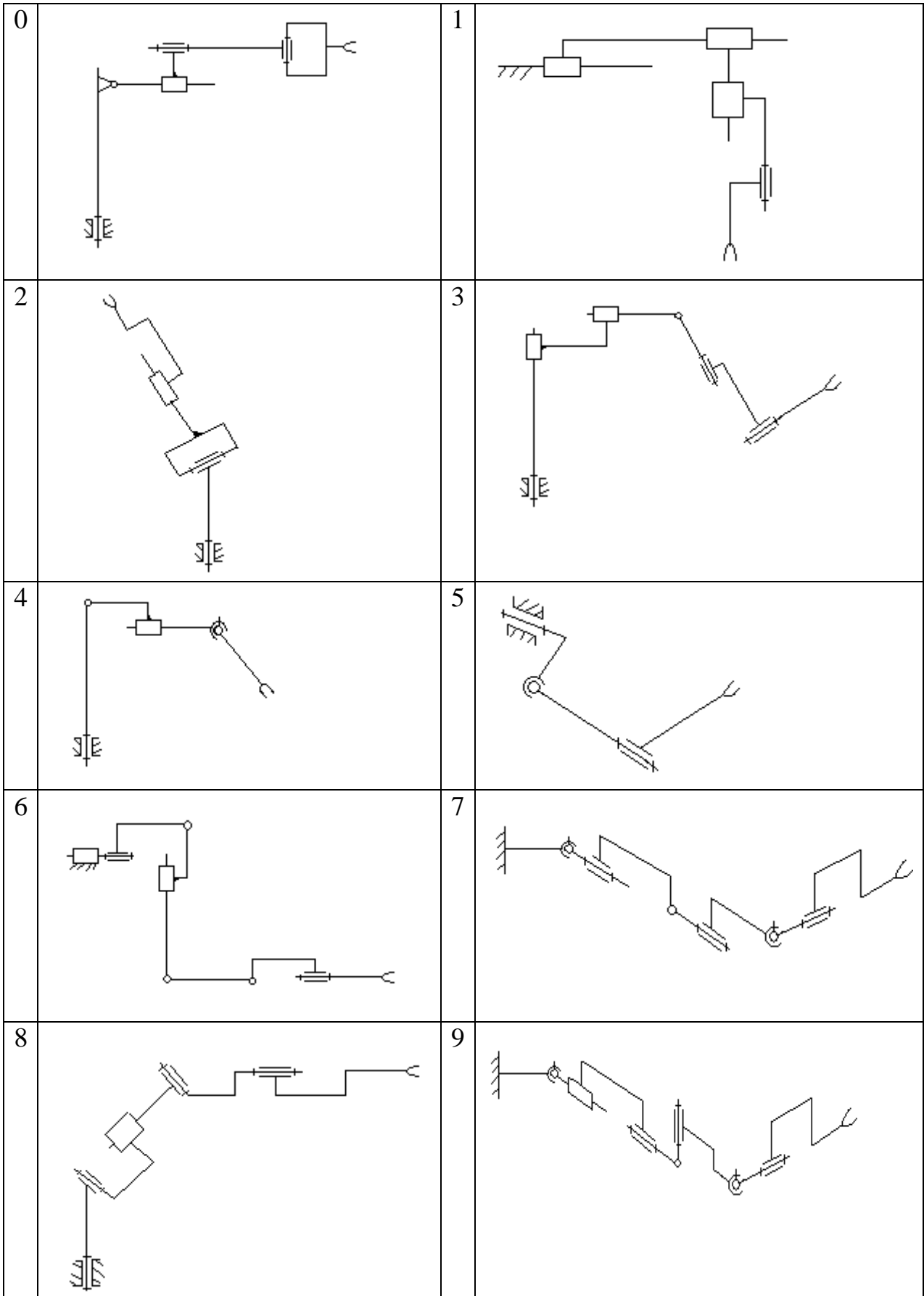
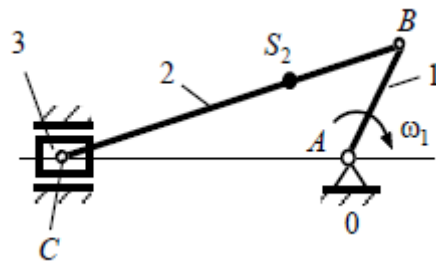


Рис. 2



Puc. 3

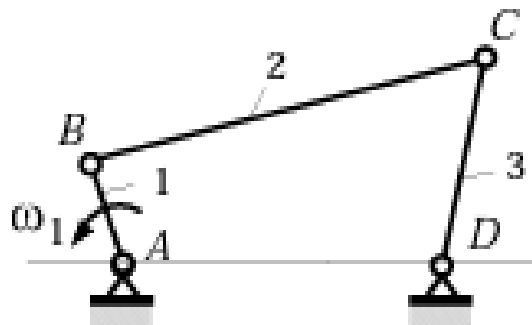
Тема 2. Кинематический анализ механизмов (рычажных, кулачковых, зубчатых).



Дано: длины звеньев и $\omega_1 = \text{const}$. $BS_2 = 0.3 BC$.

Требуется: построить план скоростей для точек механизма.

Найти VS_2 и угловую скорость шатуна.



Дано: размеры звеньев и $\omega_1 = \text{const}$.

Требуется: построить план ускорений для кривошипно-коромыслового механизма.

Тема 3. Кинематический анализ и синтез кулачковых механизмов. Методом обращения движения спроектировать профиль дискового (плоского) кулачка кулачкового механизма с поступательно движущимся толкателем (штангой) с роликом и силовым замыканием (рис. 4). В рамках выполнения задания рассчитать радиус начальной окружности кулачка, радиус ролика, построить теоретический и практический профили кулачка. Закон изменения аналога скорости толкателя – синусоидальный. Числовые значения для выполнения задания выбирать по табл. 1.

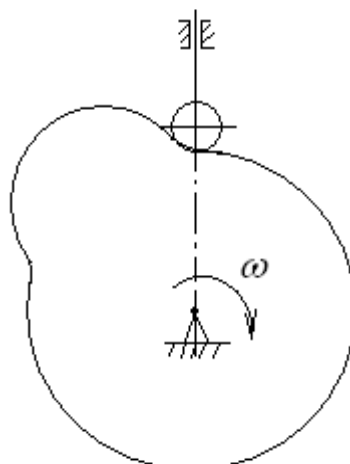


Рис. 4

Таблица 1

№	Число оборотов кулачка n_k , об/мин	Максимальный ход толкателя кулачкового механизма S_{max} , мм	Фазовые углы поворота кулачка, град.		Максимальный угол давления, град. $\vartheta_{доп}$
			$\varphi_{пр} = \varphi_{уд}$	$\varphi_{в.о.}$	
1	100	20	55	25	25
2	110	15	60	10	26
3	120	25	65	10	28
4	130	15	70	0	30
5	140	20	65	15	25
6	150	15	60	20	26
7	150	20	55	10	28
8	140	25	60	0	30
9	140	25	65	20	32
10	130	15	55	15	35
11	130	20	55	25	28
12	120	25	60	10	30
13	120	20	65	10	25
14	110	15	70	10	26
15	110	25	65	0	28
16	100	20	60	20	32
17	120	15	55	10	35
18	140	25	60	0	28
19	160	20	65	20	30
20	150	15	55	15	25
21	140	15	65	15	26
22	130	25	60	20	28
23	120	20	55	10	32
24	110	20	60	0	35
25	100	15	65	20	28

**Тема 4. Кинематический анализ и синтез зубчатых механизмов.
Синтез многосвязных зубчатых механизмов.**

Рассчитать передаточное отношение зубчатого механизма с неподвижными осями (рис. 5) по заданному числу зубьев зубчатых колес. Для выходного (ведомого) зубчатого колеса, используя заданное значение модуля (m), рассчитать шаг зубчатого колеса по начальной окружности (p_w), высоту зуба (h), а также диаметры начальной окружности (D_w), окружности выступов (D_a), окружности впадин (D_f).

0		1	
2		3	
4		5	
6		7	

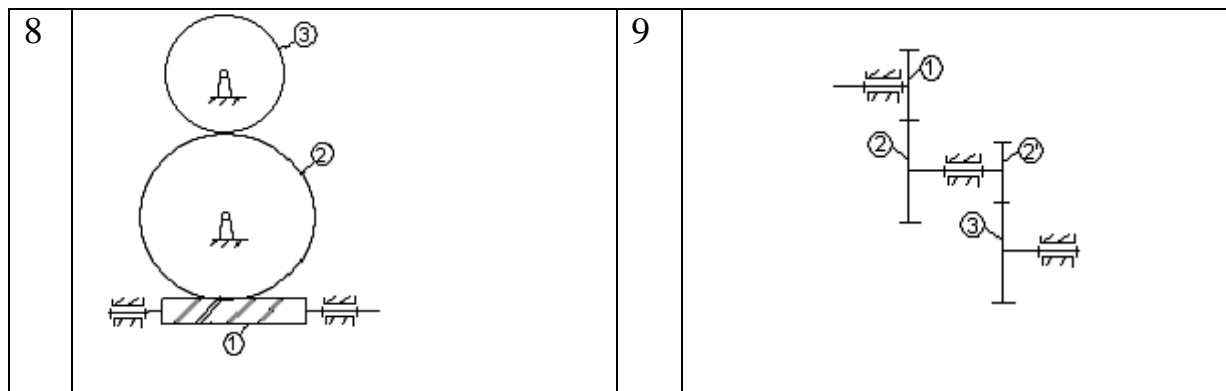


Рис. 5

Таблица 0

	0	1	2	3	4	5	6	7	8	9
z_1	20	10	30	10	25	30	20	35	20	10
z_2	40	40	60	20	50	60	30	35	10	10
z_2'	20	20	10	25	25	60	10	10	20	30
z_3	30	40	20	50	25	40	20	10	10	20
z_3'	20	20	20	50	50	20	40	35	10	60
z_4	40	40	10	100	100	60	40	70	80	30
m	6	5	3	2	6	5	3	2	6	5

Таблица 1

	0	1	2	3	4	5	6	7	8	9
z_1	20	60	20	80	10	30	10	40	30	35
z_2	40	10	60	40	60	90	20	20	30	70
z_2'	15	15	10	20	30	20	10	10	20	35
z_3	30	30	30	40	20	40	40	80	40	70
m	6	5	4	2	3	6	5	4	2	3

Таблица 2

	0	1	2	3	4	5	6	7	8	9
z_1	10	20	50	30	35	10	50	40	60	50
z_2	20	40	100	60	35	40	25	10	10	50
z_2'	10	10	25	20	10	20	25	40	60	50
z_3	100	50	50	80	80	80	100	80	120	100
m	2	5	6	2	5	6	3	4	5	6

Таблица 3

	0	1	2	3	4	5	6	7	8	9
z_1	10	20	10	30	20	30	40	60	40	20
z_2	20	40	30	10	20	10	20	20	20	40
z_2'	10	10	15	20	20	40	80	30	60	20
z_3	30	50	30	30	10	80	40	20	30	60
z_3'	10	20	10	60	60	10	20	20	100	30
z_4	40	20	20	20	20	20	40	30	50	15

m	5	5	6	6	5	5	4	4	2	3
---	---	---	---	---	---	---	---	---	---	---

Таблица 4

	0	1	2	3	4	5	6	7	8	9
z ₁	100	100	50	40	30	50	40	20	60	40
z ₂	1	2	1	2	1	2	1	2	1	2
z ₂ '	10	40	40	10	10	10	40	20	10	20
z ₃	50	80	20	20	30	50	80	40	60	80
m	5	4	3	5	4	3	5	4	3	5

Таблица 5

	0	1	2	3	4	5	6	7	8	9
z ₁	20	10	20	10	20	15	20	10	20	20
z ₂	10	10	40	15	45	45	40	35	45	30
z ₃	60	80	80	60	80	30	60	70	60	60
m	2	3	4	2	3	4	2	3	4	2

Таблица 6

	0	1	2	3	4	5	6	7	8	9
z ₁	20	10	30	10	30	25	10	20	35	20
z ₂	40	40	60	20	60	50	10	10	35	30
z ₂ '	20	20	10	25	60	25	30	20	10	10
z ₃	30	40	20	50	40	25	20	10	20	20
m	2	2	3	3	4	4	5	5	6	6

Таблица 7

	0	1	2	3	4	5	6	7	8	9
z ₁	100	100	100	120	70	80	50	40	60	100
z ₂	20	40	50	60	35	40	25	10	10	50
z ₂ '	10	10	25	20	10	10	25	40	60	50
z ₃	100	50	100	80	80	80	100	80	120	200
m	6	5	4	3	2	6	5	4	3	2

Таблица 8

	0	1	2	3	4	5	6	7	8	9
z ₁	1	2	1	2	1	2	1	2	1	2
z ₂	40	35	50	30	80	90	60	50	40	15
z ₃	20	20	15	30	20	10	15	30	10	70
m	2	3	4	5	2	3	4	5	2	3

Таблица 9

	0	1	2	3	4	5	6	7	8	9
z ₁	35	30	40	10	30	10	80	20	60	20
z ₂	70	30	20	20	90	60	40	60	10	40
z ₂ '	35	20	10	10	20	30	20	10	15	15

z_3	70	40	80	40	40	20	40	30	30	30
m	3	4	5	6	3	4	5	6	3	4

Тема 6. Механизмы фрикционных передач. Мальтийский механизм. Гидравлические и пневматические механизмы.

Синтез мальтийского механизма. Рассчитать геометрические параметры звеньев мальтийского механизма: кривошипа, запорной шайбы, ролика и мальтийского креста. Построить планов скоростей для двенадцати положений механизма. Построить планы скоростей и ускорений.

№	Частота вращения кулачка $n_k, \text{об/мин}$	Число лучей мальтийского креста $z, \text{шт.}$	Межосевое расстояние $A, \text{м}$	Положение кривошипа при построении плана ускорений, град	Максимальный угол качания коромысла Ψ_{max} град.	Максимальный угол давления $\vartheta_{\text{max}}, \text{град}$	Модуль зубчатых колес m , мм	Передаточное отношение эвольвентного зацепления i_{12}
1	800	4	0,44	30	15	45	4	2
2	850	6	0,42	60	15	45	3	2,1
3	900	4	0,40	120	20	45	4	2,1
4	950	4	0,38	150	20	45	3	1,8
5	1000	6	0,36	210	35	45	4	1,9
6	1050	4	0,34	240	35	40	3	2
7	1100	4	0,32	300	35	40	4	2,1
8	1200	6	0,30	330	35	40	3	2,1
9	1250	4	0,28	30	25	40	4	1,8
10	1300	4	0,26	60	25	45	3	1,9
11	1350	6	0,24	120	25	45	4	2
12	1400	4	0,22	150	20	45	3	2,1
13	1450	4	0,20	210	20	45	4	2,1
14	1500	6	0,18	240	15	45	3	1,8
15	1550	4	0,16	300	15	45	4	1,9
16	1600	4	0,14	330	35	40	3	2
17	1650	6	0,16	30	35	40	4	2,1
18	1700	4	0,15	60	35	40	3	2,1
19	1750	4	0,17	120	35	40	4	1,8
20	1800	6	0,19	150	25	40	3	1,9
21	1850	4	0,21	210	25	45	4	2
22	1900	6	0,23	240	25	45	3	2,1
23	1950	6	0,24	300	25	45	4	2,1
24	2000	4	0,25	330	25	45	3	1,8
25	2050	4	0,26	30	35	45	4	1,9

Задания для выполнения лабораторных работ

Вопросы для устного опроса

Тема 1. Введение. Структурный анализ механизмов.

1. Имея перед собой механизм, необходимо разобраться в характере относительного движения отдельных звеньев, для чего привести механизм в движение и наблюдать за перемещением отдельных звеньев.
2. Разобравшись в относительном движении звеньев, следует составить структурную схему механизма и произвести подсчет звеньев и кинематических пар.
3. Выписать: n – число подвижных звеньев; p_5 – число пар пятого класса; p_4 – число пар четвертого класса. Кинематические пары обозначать цифрами соответственно нумерации звеньев, входящих в данную кинематическую пару (0-1, 2-3, 1-3 и т.д.)
4. Подсчитать степень подвижности механизма по формуле Чебышева.
5. Механизм разложить на структурные группы.
6. Построить кинематическую схему механизма в масштабе, предварительно определив размеры звеньев механизма и расстояния между неподвижными точками и линиями.

Тема 2. Кинематический анализ механизмов (рычажных, кулачковых, зубчатых).

1. Начертить кинематическую схему механизма в масштабе $K_L \left[\frac{м}{мм} \right]$.
2. Вычертить двенадцать положений механизма (через 30°). Заданное положение выделить жирной линией.
3. Проворачивая кривошип, экспериментально определить перемещения ползуна в зависимости от угла поворота кривошипа. Данные занести в табл. 2.1.
4. Рассчитать аналитически перемещение ползуна S_C^* для каждого положения по формуле (2.1), занести в табл. 2.1. Рассчитать по формулам (2.2) и (2.3) скорость и ускорение ползуна, занести результаты в табл. 2.2.

Таблица 2.1

Экспериментальные данные

№	1	2	3	4	5	6	7	8	9	10	11	12	13
φ	0	30	60	90	120	150	180	210	240	270	300	330	360
$S, мм$	0												
$S^*, мм$	0												

Таблица 2.2

Сводная таблица отчета

№ положения	φ	Скорость, м/с			Ускорение, м/с ²		
		V_C^*	V_C (план скоростей)	V_C (график скорости)	a_C^*	a_C (план ускорений)	a_C (график ускорений)

5. Построить графики зависимостей $S_C=S_C(t)$ и $S_C^*=S_C^*(t)$, методом графического дифференцирования построить кинематические диаграммы $V_C=V_C(t)$, $a_C=a_C(t)$. Рассчитать масштабные коэффициенты. Определить скорость и ускорение точки С ползуна.

6. Для заданного положения построить план скоростей и план ускорений, определить скорость и ускорение точки С ползуна.

7. Оценить погрешность метода построения плана скоростей и ускорений, а также метода графического дифференцирования по сравнению с аналитическим методом.

Рассчитать отдельно погрешность построения плана скоростей и плана ускорений, а также построение кинематических диаграмм скорости и ускорения.

Тема 3. Кинематический анализ и синтез кулачковых механизмов.

1. Начертить кинематическую схему механизма.

2. Проворачивая механизм, заполнить табл. 3.1, построить график перемещения толкателя (график угла поворота толкателя).

3. Методом графического дифференцирования построить график скорости толкателя и график ускорения толкателя.

4. Подсчитать масштабные коэффициенты.

Таблица 3.1

Экспериментальные данные

№	0	1	2	3	4	5	6	7	8	9	10	11	12	13
φ	0	15	30	45	60	75	90	105	120	135	150	165	180	195
$S, \text{мм}$														

Тема 4. Кинематический анализ и синтез зубчатых механизмов. Синтез многозвенных зубчатых механизмов.

1. Изучить устройство лабораторной установки.

2. Заданные величины:

- диаметр заготовки d_3 , мм;
- диаметр делительной окружности d_d , мм;
- модуль рейки m , мм;
- угол профиля α_p , град.

3. Подготовить бумажный круг диаметром, равным заданному диаметру заготовки d_3 .
4. Укрепить круг на установку. Начертить окружность диаметром, равным заданному делительному диаметру d_d . Рейку перевести в крайнее правое положение, карандашом на заготовке (бумажном круге) очертить профиль трех зубьев нулевого колеса.

5. Рассчитать для нулевого колеса:

- число зубьев колеса $z = \frac{d_d}{m}$;
 - диаметр основной окружности $d_b = d_d \cos \alpha_p$,
- где α_p - угол зацепления, равный 20° ;
- шаг зацепления $t = \pi m$;
 - шаг по основной окружности $t_b = t \cos \alpha_p$;
 - толщина зуба по делительной окружности $S = \frac{t}{2}$;
 - измеренная толщина зуба по делительной окружности;
 - толщина зуба по основной окружности $S_b = \frac{t_b}{2}$;
 - измеренная толщина зуба по основной окружности.

6. Вычислить величину относительного сдвига x для избежания подреза и величину абсолютного сдвига рейки.

Коэффициент коррекции (относительный сдвиг рейки) $x = \frac{17-z}{17}$

Абсолютный сдвиг рейки $a = mx$

7. Освобождая винты, передвинуть рейку от оси заготовки на величину рассчитанного абсолютного сдвига. Поворотом рукоятки 2 влево до отказа освободить диск с бумажным кругом, повернуть их примерно на 180° относительно неподвижной рейки. Переведя рукоятку 2 в правое положение, связать движение рейки и диска. Вычертить два-три зуба корригированного колеса.

8. Определить для корригированного колеса:

- толщина зуба по делительной окружности $S = \frac{1}{2} \pi m + 2mx \cdot \operatorname{tg} \alpha_p$;
- измеренная толщина зуба по делительной окружности.

9. Нарезать зубчатое колесо с величиной абсолютного смещения $a = 10$ мм.

Тема 5. Механизмы передач с гибкими звеньями. Винтовые механизмы. Механизм универсального шарнира. Механизм двойного универсального шарнира.

1. Установить ведущий вал I и ведомый вал II универсального шарнира так, чтобы: а) угол α равнялся 0° (на одной оси); б) угол $\alpha = 10^\circ$; в) угол $\alpha = 30^\circ$.

2. Сообщить вращение механизму, фиксировать углы поворота φ_2 ведомого вала через каждые 30° поворота ведущего вала.

3. Вычертить схему механизма. Вычислить значения углов φ_2' , соответствующие углам φ_1 .

4. Рассчитать коэффициент неравномерности и передаточные отношения i_{12} для различных значений φ_1 .

5. Результаты расчетов занести в табл. 5.1 отчета о лабораторной работе.

6. По данным табл. 5.1 построить графики $\varphi_2 = f(\varphi_1), i_{12} = f(\varphi_1)$ (рис. 5.3).

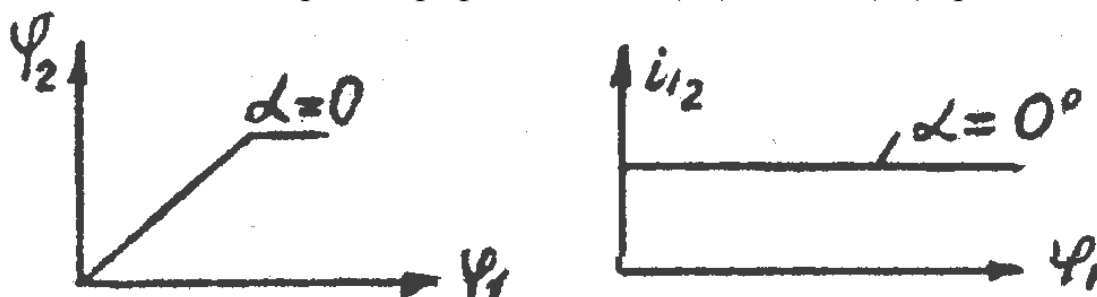


Рис.5.1

7. Определить погрешность эксперимента по формуле:

$$\delta = \frac{\varphi_2' - \varphi_2}{\varphi_2'} 100\%$$

8. Рассчитать коэффициент неравномерности δ .

Таблица 45.1

Экспериментальные данные

α_1°	φ_1°	0	30	60	90	120	150	180	210	240	270	300	330	360
	φ_2													
	φ_2'													
	i_{12}													
	$\delta, \%$													

Графики $\varphi_2 = f(\varphi_1), i_{12} = f(\varphi_1)$.

Коэффициенты неравномерности δ .

Тема 7. Динамический анализ механизмов. Механическая характеристика машины. Виброзащита механизмов и машин. Неравномерность хода машины.

1. Когда производится балансировка вращающихся масс?
2. Можно ли расчетным
3. Каковы причины неуравновешенности масс, вращающихся вокруг одной оси при их симметричном расположении вокруг нее?

4. Когда массы, вращающиеся вокруг одной оси, считаются полностью уравновешенными?
5. Чем отличается статическая балансировка от динамической?
6. Какие вращающиеся массы подвергают только статической балансировке?

2.2 Оценочные средства для промежуточного контроля⁴

Вопросы к экзамену

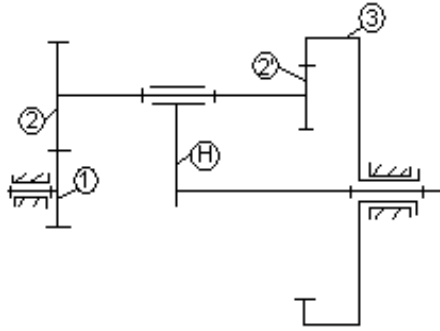
1. Основные виды звеньев. Условные обозначения звеньев. Основные виды механизмов (их кинематические схемы).
2. Классификация кинематических пар.
3. Степень свободы механизмов. Структурные группы Ассура.
4. Виды четырехзвенных механизмов. Условие существования кривошипа.
5. Построение плана скоростей для шарнирного четырехзвенника.
6. Построение плана ускорений для шарнирного четырехзвенника.
7. Построение плана скоростей для кривошипно-ползунного механизма.
8. Построение плана ускорений для кривошипно-ползунного механизма.
9. Построение плана скоростей для кривошипно-кулисного механизма.
10. Построение плана ускорений для кривошипно-кулисного механизма.
11. Построение кинематических диаграмм графическим дифференцированием и интегрированием. Масштабные коэффициенты.
12. Виды кулачковых механизмов. Заменяющие механизмы. Угол давления кулачкового механизма.
13. Профилирование плоского кулачка с поступательно движущимся толкателем с роликом.
14. Профилирование плоского кулачка со смещенным толкателем с роликом.
15. Профилирование кулачка кулачково-коромыслового механизма.
16. Профилирование цилиндрического кулачка с поступательно движущимся толкателем с роликом.
17. Профилирование цилиндрического кулачка с коромыслом с роликом.
18. Виды трехзвенных зубчатых передач с неподвижными осями.
19. Механизмы многозвенных зубчатых передач с неподвижными осями.
20. Механизмы зубчатых передач с подвижными осями. Расчет передаточного отношения.
21. Синтез эвольвентного зубчатого зацепления. Эвольвента. Эволюта. Инволюта. Построение эвольвенты.
22. Геометрические элементы зубчатых колес. Модуль. Угол зацепления. Коэффициент перекрытия.
23. Синтез многозвенных зубчатых механизмов (условия соосности, соседства, сборки). Подрезание зуба.
24. Методы обработки эвольвентных профилей зубьев.
25. Кинематика изготовления зубчатых колес.
26. Мальтийский механизм.
27. Механизмы с гибкими звеньями.
28. Винтовые механизмы.

29. Механизм универсального шарнира (шарнир Гука).
30. Механизм двойного универсального шарнира (механизм Кардана).
31. Фрикционные передачи.
32. Гидравлические и пневматические механизмы.
33. Силы, действующие на звенья механизма.
34. Статические, динамические, кинетостатические расчеты. Принцип Даламбера.
35. Построение диаграмм сил, работ, моментов и мощностей.
36. Механическая характеристика машины.
37. Силы инерции и моменты инерции звеньев плоских механизмов.
38. Реакции связей. Принцип освобожденности.
39. Условие кинетостатической определенности кинематической цепи.
40. Тахограмма механизма.
41. Приведение силы и момента сил.
42. Кинетическая энергия механизма.
43. Приведение масс и моментов инерции.
44. Коэффициент полезного действия. Коэффициент потерь.
45. Маховик. Коэффициент неравномерности.
46. Уравновешивание вращающихся звеньев. Дисбаланс массы.
47. Виды трения в кинематических парах.
48. Трение скольжения. Трения качения.
49. Определение реакций в кинематических парах с учетом сил трения.
50. Вибрация механизмов и машин. Методы виброзащиты.
51. Динамическое гашение колебаний.
52. Виброизоляция механизмов и машин.
53. Манипулятор. Автооператор. Промышленный робот.
54. Структура манипуляторов. ЧПУ.
55. Циклограммы технологических машин.
56. Тактограммы технологических машин.

Экзаменационные билеты.

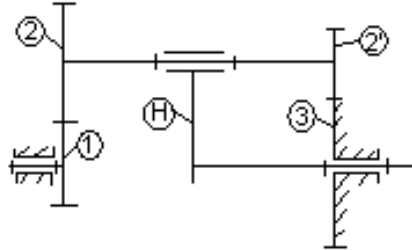
№ 1

1. Основные виды звеньев. Условные обозначения звеньев. Основные виды механизмов (их кинематические схемы).
2. Силы, действующие на звенья механизма. Статические, динамические, кинетостатические расчеты. Принцип Даламбера.
3. Определить угловую скорость ω_2 сателлита цилиндрического планетарного дифференциала, если $Z_1=Z_2=20$, $Z_2'=30$, $Z_3=70$, $w_1=10$ [1/с], $w_H=-5$ [1/с].



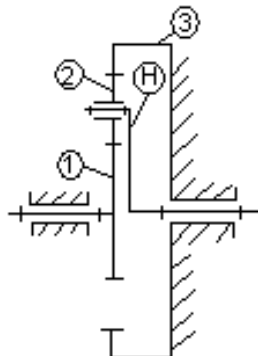
№ 2

1. Классификация кинематических пар.
2. Построение диаграмм сил, работ, моментов и мощностей. Механическая характеристика машины.
3. Для редуктора Давида подсчитать передаточное отношение i_{H1} при $Z_1=Z_2=100$, $Z_2=99$, $Z_3=101$.



№ 3

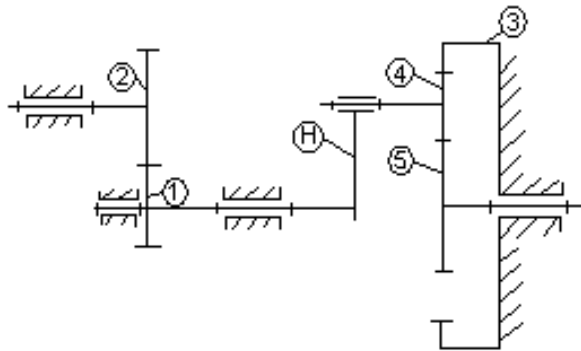
1. Степень свободы механизмов. Структурные группы Ассура.
2. Силы инерции и моменты инерции звеньев плоских механизмов.
3. Определить передаточное отношение i_{1H} и угловую скорость ω_H водила цилиндрической планетарной передачи при $Z_1=Z_2=20$, $Z_3=60$, $\omega_1=40$ [1/с].



№ 4

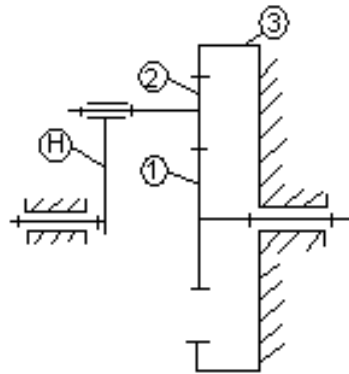
1. Виды четырехзвенных механизмов. Условие существования кривошипа.
2. Коэффициент полезного действия. Коэффициент потерь. Маховик. Коэффициент неравномерности.

3. Для двухступенчатого редуктора с простой и планетарной ступенями подсчитать передаточное отношение i_{15} и проверить условие соосности, если $Z_1=Z_4=30, Z_2=Z_5=20, Z_3=80$.



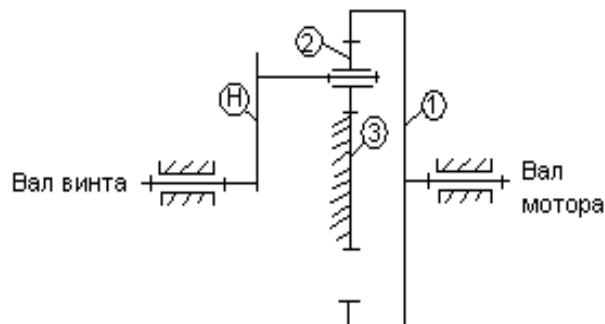
№ 5

1. Построение плана скоростей для шарнирного четырехзвенника.
2. Тахограмма механизма. Кинетическая энергия механизма.
3. Редуктор Джеймса. Определить числа оборотов в минуту водила H и сателлита 2, если колесо 1 вращается со скоростью $n_1=120$ [об/мин], а числа зубьев колес равны $Z_1=40, Z_2=20, Z_3=80$.



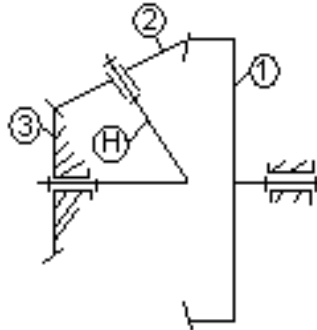
№ 6

1. Построение плана ускорений для шарнирного четырехзвенника.
2. Коэффициент полезного действия. Коэффициент потерь. Маховик. Коэффициент неравномерности.
3. Определить передаточное отношение редуктора авиамотора i_{1H} и проверить условие соосности, если числа зубьев колес равны $Z_1=64, Z_2=16, Z_3=32$.



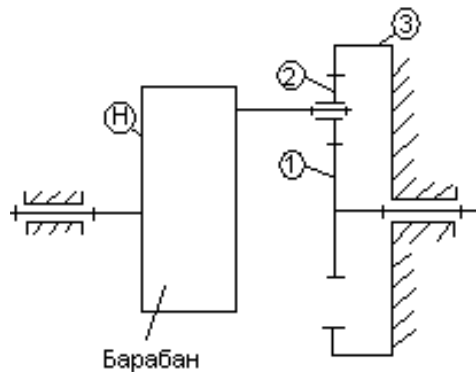
№ 7

1. Построение плана скоростей для кривошипно-ползунного механизма.
2. Уравновешивание вращающихся звеньев. Дисбаланс массы.
3. Определить передаточное отношение редуктора авиамотора i_{1H} , если числа зубьев колес равны $Z_1=60$, $Z_2=32$, $Z_3=30$.



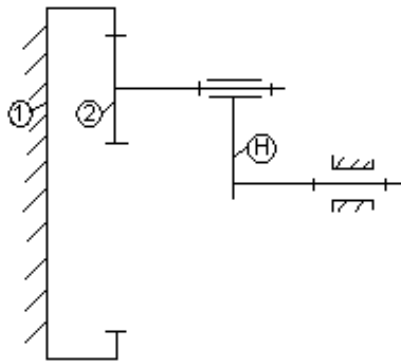
№ 8

1. Построение плана ускорений для кривошипно-ползунного механизма.
2. Тактограммы технологических машин.
3. Определить передаточное отношение i_{1H} зубчатой передачи лебедки для подъема шасси самолета, проверить условие соосности, если числа зубьев колес равны $Z_1=Z_2=12$, $Z_3=36$.



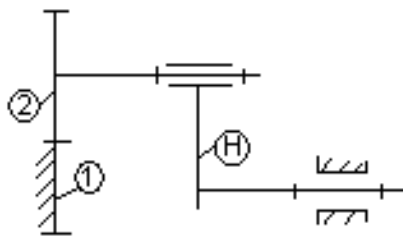
№ 9

1. Построение плана скоростей для кривошипно-кулисного механизма.
2. Виды трения в кинематических парах.
3. Определить передаточное отношение i_{H2} элементарной планетарной передачи с внутренним зацеплением, если числа зубьев колес равны $Z_1=60$, $Z_2=20$.



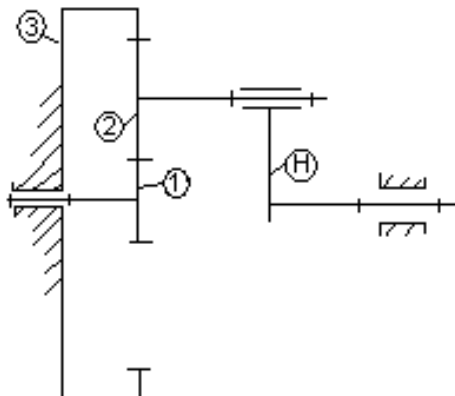
№ 10

1. Построение плана ускорений для кривошипно-кулисного механизма.
2. Определение реакции в поступательной кинематической паре с учетом силы трения.
3. Определить передаточное отношение i_{H2} элементарной планетарной передачи с внешним зацеплением, если числа зубьев колес равны $Z_1=40$, $Z_2=20$.



№ 11

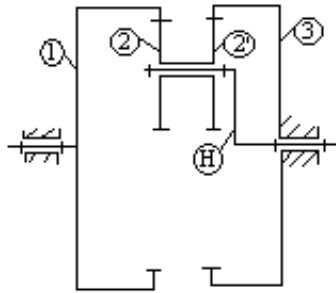
1. Мальтийский механизм.
2. Виды трения в кинематических парах.
3. Для редуктора Джеймса подсчитать передаточное отношение i_{1H} и проверить условие соосности, если числа зубьев колес равны $Z_1=Z_2=20$, $Z_3=60$.



№ 12

1. Построение кинематических диаграмм графическим дифференцированием и интегрированием. Масштабные коэффициенты.
2. Уравновешивание вращающихся звеньев. Дисбаланс массы.

3. Определить передаточное отношение i_{H1} редуктора Давида, проверить условие соосности, если числа зубьев колес равны $Z_1=65$, $Z_2=62$, $Z_2'=63$, $Z_3=66$.

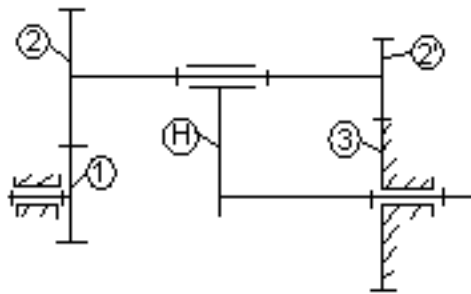


№ 13

1. Виды кулачковых механизмов. Заменяющие механизмы. Угол давления кулачкового механизма.

2. Силы, действующие на звенья механизма. Статические, динамические, кинетостатические расчеты. Принцип Даламбера.

3. Для редуктора Давида подсчитать передаточное отношение i_{H1} при $Z_1=30$, $Z_2=10$, $Z_2'=20$, $Z_3=40$.

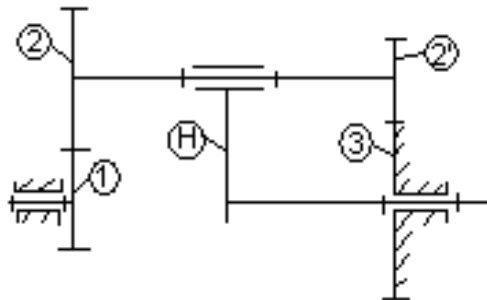


№ 14

1. Виды трехзвенных зубчатых передач с неподвижными осями.

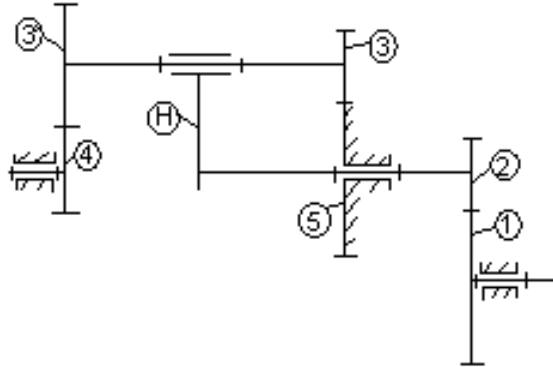
2. Манипулятор. Автооператор. Промышленный робот. Структура манипуляторов. ЧПУ.

3. Определить передаточное отношение i_{H1} редуктора Давида, если числа зубьев колес равны $Z_1=51$, $Z_2=50$, $Z_2'=49$, $Z_3=50$.



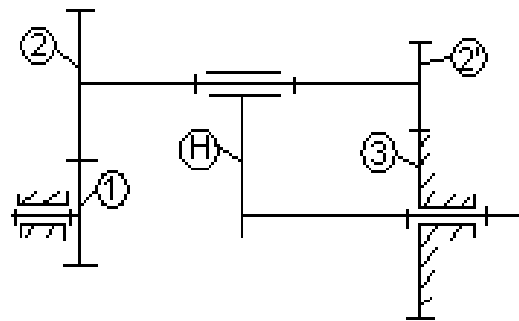
№ 15

1. Механизмы многосменных зубчатых передач с неподвижными осями.
2. Силы, действующие на звенья механизма. Статические, динамические, кинетостатические расчеты. Принцип Даламбера.
3. Определить передаточное отношение i_{14} редуктора Давида с непланетарной ступенью, если числа зубьев колес равны $Z_1=Z_2=70, Z_3=45, Z_3'=48, Z_4=72, Z_5=75$.



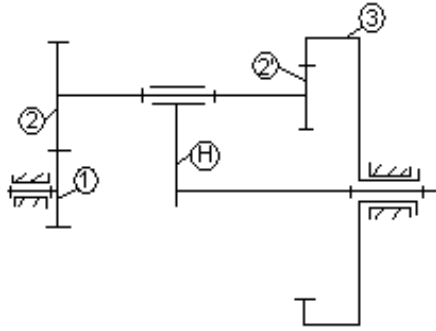
№ 16

1. Синтез многосменных зубчатых механизмов (условия соосности, соседства, сборки). Подрезание зуба.
2. Виды трения в кинематических парах.
3. Определить передаточное отношение i_{1H} редуктора Давида и проверить условие соосности, если числа зубьев колес равны $Z_1=24, Z_2=36, Z_2'=12, Z_3=48$.



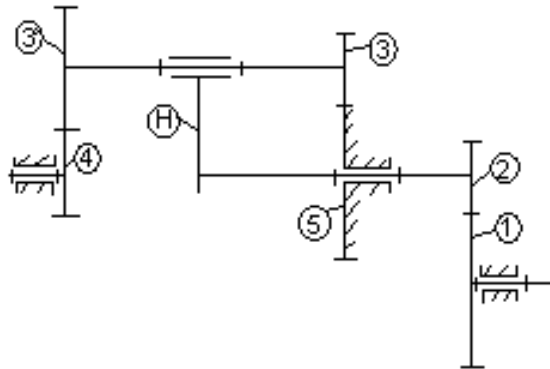
№ 17

1. Механизмы зубчатых передач с подвижными осями. Расчет передаточного отношения.
2. Циклограммы технологических машин.
3. Определить угловую скорость ω_2 сателлита цилиндрического планетарного дифференциала, если $Z_1=Z_2=20, Z_2'=30, Z_3=70, w_1=10 [1/c], w_H=-5[1/c]$.



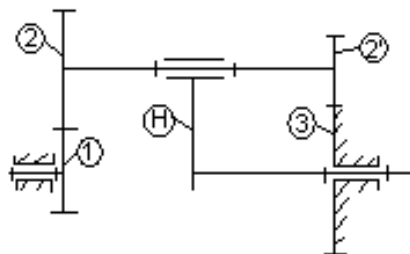
№ 18

1. Синтез эвольвентного зубчатого зацепления. Эвольвента. Эволюта. Инволюта. Построение эвольвенты.
2. Тахограмма механизма. Кинетическая энергия механизма.
3. Определить передаточное отношение i_{14} редуктора Давида с непланетарной ступенью, если числа зубьев колес равны $Z_1=Z_2=70$, $Z_3=45$, $Z_3'=48$, $Z_4=72$, $Z_5=75$.



№ 19

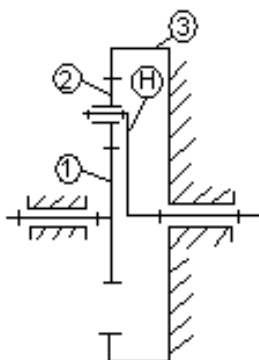
1. Геометрические элементы зубчатых колес. Модуль. Угол зацепления. Коэффициент перекрытия.
2. Коэффициент полезного действия. Коэффициент потерь. Маховик. Коэффициент неравномерности.
3. Для редуктора Давида подсчитать передаточное отношение i_{H1} при $Z_1=Z_2=100$, $Z_2=99$, $Z_3=101$.



№ 20

1. Синтез многосменных зубчатых механизмов (условия соосности, соседства, сборки). Подрезание зуба.
2. Виды трения в кинематических парах. Трение скольжения. Трения качения.

3. Определить передаточное отношение i_{1H} и угловую скорость ω_H водила цилиндрической планетарной передачи при $Z_1=Z_2=20$, $Z_3=60$, $\omega_1=40$ [1/с].

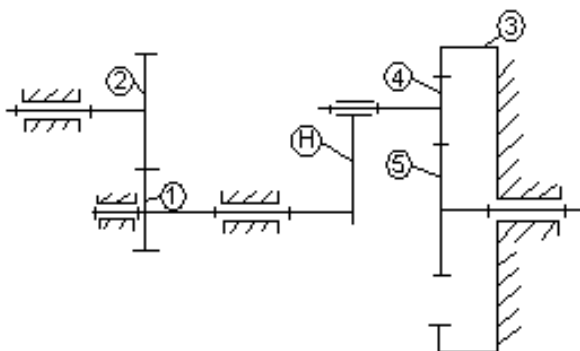


№ 21

1. Механизм универсального шарнира (шарнир Гука). Механизм двойного универсального шарнира (механизм Кардана). Фрикционные передачи.

2. Вибрация механизмов и машин. Методы виброзащиты.

3. Для двухступенчатого редуктора с простой и планетарной ступенями подсчитать передаточное отношение i_{15} и проверить условие соосности, если $Z_1=Z_4=30$, $Z_2=Z_5=20$, $Z_3=80$.

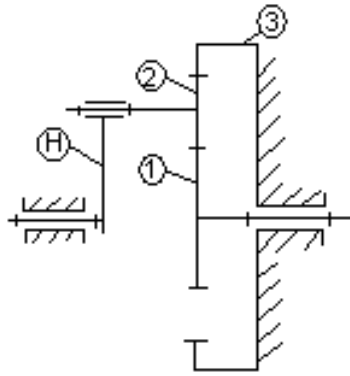


№ 22

1. Профилирование плоского кулачка с поступательно движущимся толкателем с роликом.

2. Силы, действующие на звенья механизма. Статические, динамические, кинетостатические расчеты. Принцип Даламбера.

3. Редуктор Джеймса. Определить числа оборотов в минуту водила H и сателлита 2, если колесо 1 вращается со скоростью $n_1=120$ [об/мин], а числа зубьев колес равны $Z_1=40$, $Z_2=20$, $Z_3=80$.

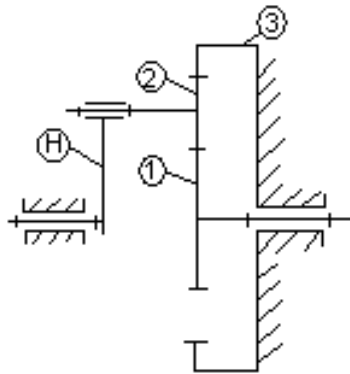


№ 23

1. Профилирование цилиндрического кулачка с поступательно движущимся толкателем с роликом.

2. Манипулятор. Автооператор. Промышленный робот. Структура манипуляторов. ЧПУ.

3. Редуктор Джеймса. Определить числа оборотов в минуту водила H и сателлита 2, если колесо 1 вращается со скоростью $n_1=120$ [об/мин], а числа зубьев колес равны $Z_1=40$, $Z_2=20$, $Z_3=80$.

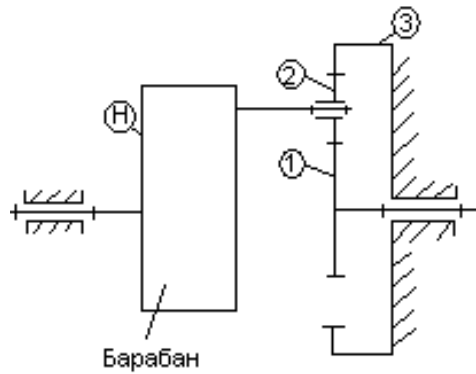


№ 24

1. Гидравлические и пневматические механизмы. Механизмы с гибкими звеньями. Винтовые механизмы.

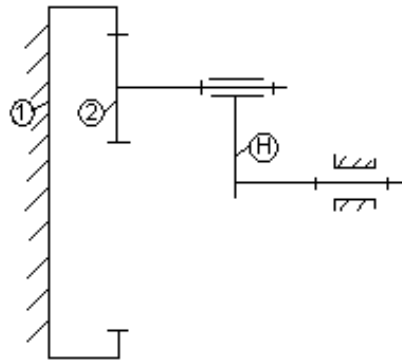
2. Определение реакции в поступательной кинематической паре с учетом силы трения.

3. Определить передаточное отношение i_{1H} зубчатой передачи лебедки для подъема шасси самолета, проверить условие соосности, если числа зубьев колес равны $Z_1=Z_2=12$, $Z_3=36$.



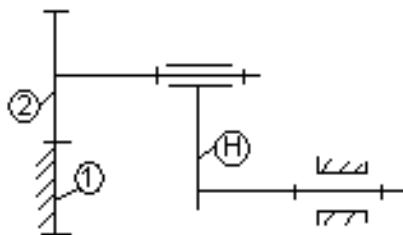
№ 25

1. Методы обработки эвольвентных профилей зубьев. Кинематика изготовления зубчатых колес.
2. Динамическое гашение колебаний. Виброизоляция механизмов и машин.
3. Определить передаточное отношение i_{H2} элементарной планетарной передачи с внутренним зацеплением, если числа зубьев колес равны $Z_1=60$, $Z_2=20$.



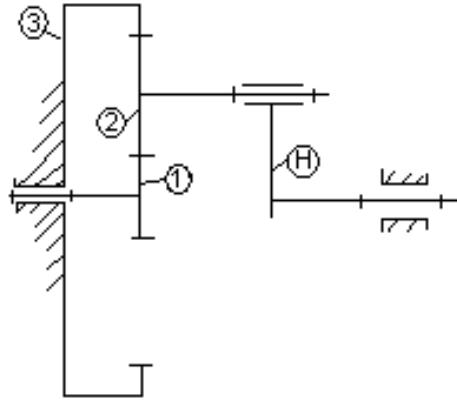
№ 26

1. Геометрические элементы зубчатых колес. Модуль. Угол зацепления. Коэффициент перекрытия.
2. Циклограммы технологических машин.
3. Определить передаточное отношение i_{H2} элементарной планетарной передачи с внешним зацеплением, если числа зубьев колес равны $Z_1=40$, $Z_2=20$.



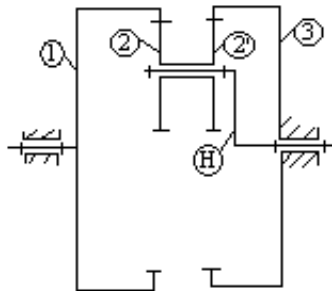
№ 27

1. Построение плана скоростей для шарнирного четырехзвенника.
2. Маховик. Коэффициент неравномерности. Уравновешивание вращающихся звеньев. Дисбаланс массы.
3. Для редуктора Джеймса подсчитать передаточное отношение i_{1H} и проверить условие соосности, если числа зубьев колес равны $Z_1=Z_2=20, Z_3=60$.



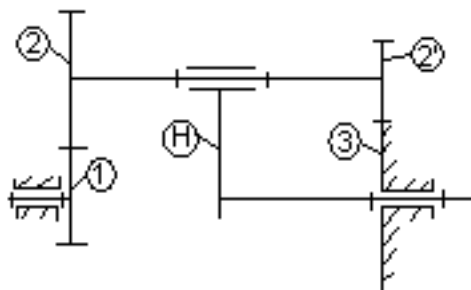
№ 28

1. Построение плана ускорений для шарнирного четырехзвенника.
2. Виды трения в кинематических парах. Трение скольжения. Трения качения.
3. Определить передаточное отношение i_{H1} редуктора Давида, проверить условие соосности, если числа зубьев колес равны $Z_1=65, Z_2=62, Z_2'=63, Z_3=66$.



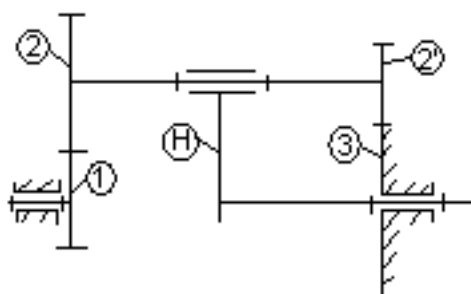
№ 29

1. Построение плана скоростей для кривошипно-ползунного механизма.
2. Определение реакций в кинематических парах с учетом сил трения.
3. Для редуктора Давида подсчитать передаточное отношение i_{1H} при $Z_1=30$, $Z_2=10$, $Z_2'=20$, $Z_3=40$.



№ 30

1. Построение плана ускорений для кривошипно-ползунного механизма.
2. Вибрация механизмов и машин. Методы виброзащиты. Динамическое гашение колебаний.
3. Для редуктора Давида подсчитать передаточное отношение i_{1H} при $Z_1=30$, $Z_2=10$, $Z_2'=20$, $Z_3=40$.



Оценивание результатов обучения в форме уровня сформированности элементов компетенций проводится путем контроля во время промежуточной аттестации в форме экзамена:

а) оценка «отлично» – компетенция(и) или ее часть(и) сформированы полностью на продвинутом уровне;

б) оценка «хорошо» – компетенция(и) или ее часть(и) сформированы на повышенном уровне;

в) оценка «удовлетворительно» - компетенция(и) или ее часть(и) сформированы на пороговом уровне;

г) оценка «неудовлетворительно» - компетенция(и) или ее часть(и) не сформированы.

Критерии, на основе которых выставляются оценки при проведении текущего контроля и промежуточной аттестации приведены в табл. 1.

Оценка «неудовлетворительно» ставятся также в случаях, если обучающийся не приступал к выполнению задания, а также при обнаружении следующих нарушений:

- списывание;
- плагиат;
- фальсификация данных и результатов работы.

Таблица 2 – Критерии выставления оценок при проведении текущего контроля и промежуточной аттестации

Шкала оценки	Оценка	Критерий выставления оценки
Пятибалльная шкала	Отлично	Обучающийся ответил на все теоретические вопросы. Показал знания в рамках учебного материала, в том числе и по заданиям СРС. Выполнил практические и лабораторные задания. Показал высокий уровень умения и владения навыками применения полученных знаний и умений при решении задач в расширенных рамках учебного материала.
	хорошо	Обучающийся ответил на большую часть теоретических вопросов. Показал знания в узких рамках учебного материала. Выполнил практические и лабораторные задания с допустимой погрешностью. Показал хороший уровень умения и владения навыками применения полученных знаний и умений при решении задач в рамках учебного материала.
	удовлетворительно	Обучающиеся при ответе на теоретические вопросы и при выполнении практических заданий и лабораторных работ, продемонстрировал низкий уровень знаний и умений при решении задач в рамках учебного материала. При ответах на дополнительные вопросы были допущены неправильные ответы
	неудовлетворительно	Обучающиеся при ответе на теоретические вопросы и при выполнении практических заданий и лабораторных работ, продемонстрировал крайне низкий уровень знаний и умений при решении задач в рамках учебного материала. При ответах на дополнительные вопросы было допущено множество неправильных ответов

2.3. Итоговая диагностическая работа по дисциплине

ЗАДАНИЯ ДЛЯ ДИАГНОСТИЧЕСКОЙ РАБОТЫ ПО ДИСЦИПЛИНЕ (МОДУЛЮ), ПРАКТИКЕ


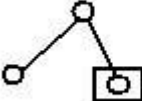
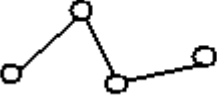


Компетенции²:

Номер задания	Правильный ответ *	Содержание вопроса	Компетенция	Код и наименование индикатора достижения компетенции
1.	1. кривошип	... - это звено плоского рычажного механизма, совершающего вращательное движение. 1. кривошип 2. ползун 3. коромысло 4. шатун	УК-1 УК-2	ИД-8 _{УК-1} ИД-9 _{УК-2}
2.	2. ползун	...- это звено плоского рычажного механизма, совершающего поступательное движение. 1. кривошип 2. ползун 3. коромысло 4. шатун ние.	УК-1 УК-2	ИД-8 _{УК-1} ИД-9 _{УК-2}
3.	1. по линии 4. в точке	Звенья высшей кинематической пары соприкасаются ... 1. по линии 2. по касательной 3. по поверхности 4. в точке	УК-1 УК-2	ИД-8 _{УК-1} ИД-9 _{УК-2}

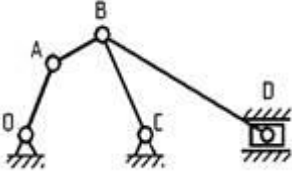
² Перечислить все компетенции, формируемые учебной дисциплиной

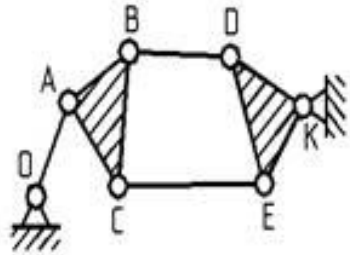
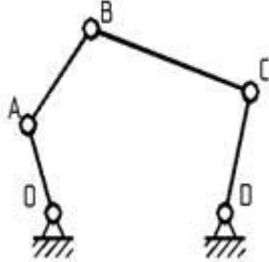
Номер задания	Правильный ответ *	Содержание вопроса	Компетенция	Код и наименование индикатора достижения компетенции
4.	2. плоский	<p>...механизм - это механизм, все подвижные звенья которого описывают траектории, лежащие в одной плоскости.</p> <ol style="list-style-type: none"> 1. пространственный 2. плоский 3. линейный 4. симметричный 	УК-1 УК-2	ИД-8 _{УК-1} ИД-9 _{УК-2}
1.	3. по поверхности	<p>Звенья низшей кинематической пары соприкасаются ...</p> <ol style="list-style-type: none"> 1. по линии 2. по касательной 3. по поверхности 4. в точке 		
6.	2. входному	<p>Движение для приведения в движение других звеньев механизма сообщается ... звену.</p> <ol style="list-style-type: none"> 1. кривошипу 2. входному 3. выходному в. ползуну 	УК-1 УК-2	ИД-8 _{УК-1} ИД-9 _{УК-2}
7.	3. Чебышева	<p>Число степеней свободы плоского рычажного механизма определяется по формуле:</p> <ol style="list-style-type: none"> 1. Виллиса 2. Сомова-Малышева 3. Чебышева 4. Эйлера 	УК-1 УК-2	ИД-8 _{УК-1} ИД-9 _{УК-2}
8.	4. пятиподвижная	<p>Кинематическая пара, имеющая одну связь, это ... пара.</p> <ol style="list-style-type: none"> 1. одноподвижная 2. двухподвижная 	УК-1 УК-	ИД-8 _{УК-1} ИД-9 _{УК-2}

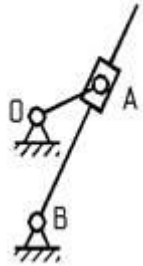
Номер задания	Правильный ответ *	Содержание вопроса	Компетенция	Код и наименование индикатора достижения компетенции
		3. трехподвижная 4. пятиподвижная	2	
9.	1. одноподвижная	Кинематическая пара, имеющая пять связей, это ... пара. 1. одноподвижная 2. двухподвижная 3. трехподвижная 4. пятиподвижная	УК-1 УК-2	ИД-8 _{УК-1} ИД-9 _{УК-2}
10.	2. нулю	Чему равна степень подвижности группы Ассур? 1. единице 2. нулю 3. двум 4. трем	УК-1 УК-2	ИД-8 _{УК-1} ИД-9 _{УК-2}
11.	1. 2/3	Число звеньев n в группе Ассур и число кинематических пар пятого класса p_5 связаны соотношением ... 1. $n / p_5 = 2/3$ 2. $n / p_5 = 3/2$ 3. $n / p_5 = 1/2$ 4. $n / p_5 = 1$	УК-1 УК-2	ИД-8 _{УК-1} ИД-9 _{УК-2}
12.	1. произведению	Передаточное отношение многоступенчатой передачи равно ... передаточных отношений отдельных одноступенчатых передач, образующих ее. 1. произведению 2. отношению 3. сумме 4. разности	УК-1 УК-2	ИД-8 _{УК-1} ИД-9 _{УК-2}

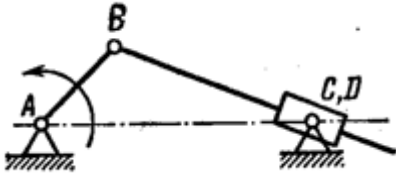
Номер задания	Правильный ответ *	Содержание вопроса	Компетенция	Код и наименование индикатора достижения компетенции
13.	1. $a_k = 2\omega \times V_r$	<p>Величину кориолисова ускорения определяет уравнением ...</p> <ol style="list-style-type: none"> 1. $a_k = 2\omega \times V_r$ 2. $a_k = -\omega \times (-V_r)$ 3. $a_k = -2\omega \times V_r$ 4. $a_k = 2(\omega \times V_r)^2$ 	УК-1 УК-2	ИД-8 _{УК-1} ИД-9 _{УК-2}
14.	<p>3.</p> 	<p>Группой Ассур является кинематическая цепь ...</p> <ol style="list-style-type: none"> 1.  2.  3.  4.  	УК-1 УК-2	ИД-8 _{УК-1} ИД-9 _{УК-2}

Номер задания	Правильный ответ *	Содержание вопроса	Компетенция	Код и наименование индикатора достижения компетенции
15.	4. Сомова-Малышева	Формула, применяемая для определения степени подвижности пространственной кинематической цепи ... 1. Ассура 2. Жуковского 3. Чебышева 4. Сомова-Малышева	УК-1 УК-2	ИД-8 _{УК-1} ИД-9 _{УК-2}
16.	1. 3	Плоский рычажный механизм, структурная формула которого имеет вид I-III-III, - это механизм ... класса 1. 3 2. 2 3. 1 4. 5	УК-1 УК-2	ИД-8 _{УК-1} ИД-9 _{УК-2}
17.	1. 1	Число условий связи при числе степеней свободы звеньев кинематической пары равно 5... 1. 1 2. 6 3. 0 4. 5	УК-1 УК-2	ИД-8 _{УК-1} ИД-9 _{УК-2}
18.	4. 5	Число условий связи при числе степеней свободы звеньев кинематической пары, равно 1... 1. 1 2. 6 3. 0 4. 5	УК-1 УК-2	ИД-8 _{УК-1} ИД-9 _{УК-2}
19.	2. 6	Максимальное число степеней свободы звена кинематической пары в относительном движении...	УК-1	ИД-8 _{УК-1} ИД-9 _{УК-2}

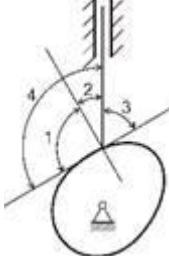
Номер задания	Правильный ответ *	Содержание вопроса	Компетенция	Код и наименование индикатора достижения компетенции
		1. 1 2. 6 3. 0 4. 5	УК-2	
20.	2. 6	Максимальное число условий связи... 1. 1 2. 6 3. 0 4. 5	УК-1 УК-2	ИД-8 _{УК-1} ИД-9 _{УК-2}
21.	3. числом ограничений на свободу относительного движения звеньев	Класс кинематической пары определяется ... 1. характером соприкосновения звеньев 2. видом движения звеньев 3. числом ограничений на свободу относительного движения звеньев 4. числом звеньев, входящих в соединение	УК-1 УК-2	ИД-8 _{УК-1} ИД-9 _{УК-2}
22.	1. Нулю	Чему равна степень подвижности механизма?  1. Нулю 2. Единице 3. Двум	УК-1 УК-2	ИД-8 _{УК-1} ИД-9 _{УК-2}

Номер задания	Правильный ответ *	Содержание вопроса	Компетенция	Код и наименование индикатора достижения компетенции
		4. Трем		
23.	4. Четвертого	<p>Какого класса данный механизм по классификации Л.В.Ассура?</p>  <p>1. Первого 2. Второго 3. Третьего 4. Четвертого</p>	УК-1 УК-2	ИД-8 _{УК-1} ИД-9 _{УК-2}
24.	2. Двум	 <p>1. Единице 2. Двум</p>	УК-1 УК-2	ИД-8 _{УК-1} ИД-9 _{УК-2}

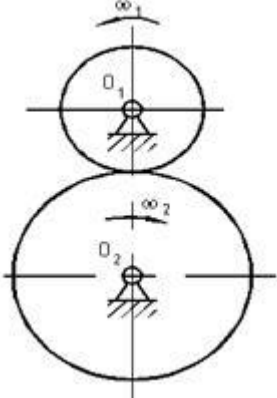
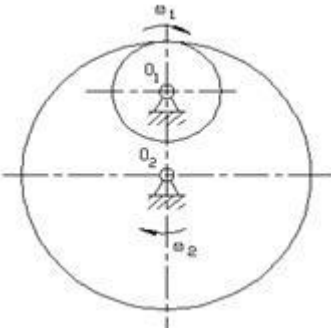
Номер задания	Правильный ответ *	Содержание вопроса	Компетенция	Код и наименование индикатора достижения компетенции
		3. Трем 4. Четырем		
25.	1. Единице	<p>Чему равна степень подвижности механизма?</p>  <p>1. Единице 2. Двум 3. Трем 4. Четырем</p>	УК-1 УК-2	ИД-8 _{УК-1} ИД-9 _{УК-2}
26.	2. кинематическая цепь с нулевой степенью подвижности, не распадающаяся на более простые кинематические цепи с нулевой степенью подвижности	<p>Укажите правильное утверждение: группа Асура это...</p> <p>1. кинематическая цепь второго класса, второго порядка 2. кинематическая цепь с нулевой степенью подвижности, не распадающаяся на более простые кинематические цепи с нулевой степенью подвижности 3. кинематическая цепь, не распадающаяся на более простые кинематические цепи 4. кинематическая цепь с нулевой степенью подвижности</p>	УК-1 УК-2	ИД-8 _{УК-1} ИД-9 _{УК-2}

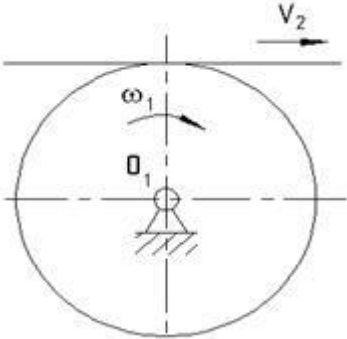
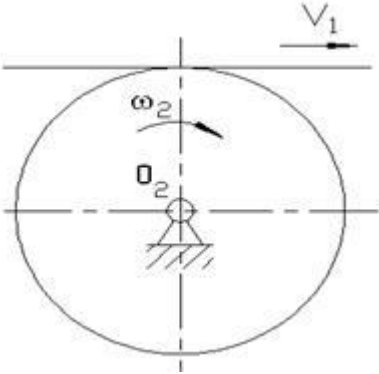
Номер задания	Правильный ответ *	Содержание вопроса	Компетенция	Код и наименование индикатора достижения компетенции
27.	1. $W=1$, механизм II класса	<p>Определить степень подвижности механизма и найти его класс.</p>  <p>1. $W=1$, механизм II класса 2. $W=2$, механизм I класса 3. $W=1$, механизм I класса 4. $W=2$, механизм II класса</p>	УК-1 УК-2	ИД-8 _{УК-1} ИД-9 _{УК-2}
28.	3. способность передавать большие нагрузки и высокая износостойкость	<p>Какие из приведенных ниже достоинств вы отнесете к преимуществам низших кинематических пар перед высшими?</p> <p>1. отсутствие замыкания звеньев 2. высокая технологичность 3. способность передавать большие нагрузки и высокая износостойкость 4. малые ограничения на относительные движения звеньев</p>	УК-1 УК-2	ИД-8 _{УК-1} ИД-9 _{УК-2}
29.	2. звено, которому принадлежит элемент высшей кинематической пары в форме поверхности переменной кривизны	<p>Кулачком называется...</p> <p>1. звено, которое движется возвратно - поступательно 2. звено, которому принадлежит элемент высшей кинематической пары в форме поверхности переменной кривизны 3. звено, которое движется вращательно</p>	УК-1 УК-2	ИД-8 _{УК-1} ИД-9 _{УК-2}

Номер задания	Правильный ответ *	Содержание вопроса	Компетенция	Код и наименование индикатора достижения компетенции
		4. звено, которому принадлежит элемент низшей кинематической пары		
30.	3. это эквидистантная кривая теоретического профиля, уменьшенная на радиус ролика	<p>Что называется практическим профилем кулачка с роликовым толкателем?</p> <p>1. это эквидистантная кривая теоретического профиля</p> <p>2. это эквидистантная кривая теоретического профиля, увеличенная на радиус ролика</p> <p>3. это эквидистантная кривая теоретического профиля, уменьшенная на радиус ролика</p> <p>4. это кривая, совпадающая с теоретическим профилем</p>	УК-1 УК-2	ИД-8 _{УК-1} ИД-9 _{УК-2}
31.	1. угол между вектором линейной скорости толкателя и вектором усилия, передаваемого на толкатель со стороны кулачка	<p>Что такое угол давления в кулачковом механизме?</p> <p>1. угол между вектором линейной скорости толкателя и вектором усилия, передаваемого на толкатель со стороны кулачка</p> <p>2. угол между векторами линейных скоростей толкателя и кулачка в точке их касания</p> <p>3. угол между вектором скорости толкателя и вектором угловой скорости кулачка</p> <p>4. угол между вектором усилия, передаваемого от кулачка на толкатель, и вектором угловой скорости кулачка</p>	УК-1 УК-2	ИД-8 _{УК-1} ИД-9 _{УК-2}

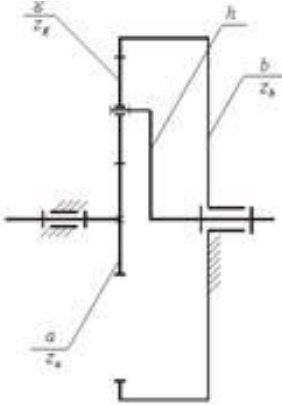
Номер задания	Правильный ответ *	Содержание вопроса	Компетенция	Код и наименование индикатора достижения компетенции
32.	3. 2	 <p>1. 3 2. 4 3. 2 4. 1</p>	УК-1 УК-2	ИД-8 _{УК-1} ИД-9 _{УК-2}
33.	4. интегрирования	<p>Диаграмму перемещений толкателя кулачкового механизма получают путем графического ... диаграммы скорости толкателя.</p> <p>1. сложения ординат 2. дифференцирования 3. вычитания ординат 4. интегрирования</p>	УК-1 УК-2	ИД-8 _{УК-1} ИД-9 _{УК-2}
34.	1. $p = \pi \cdot m$	<p>Шаг зубчатого колеса по делительной окружности определяется уравнением ...</p> <p>1. $p = \pi \cdot m$ 2. $p = \pi / m$ 3. $p = m / \pi$ 4. $p = 2\pi m$</p>	УК-1 УК-2	ИД-8 _{УК-1} ИД-9 _{УК-2}

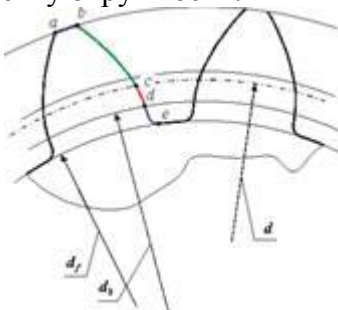
Номер задания	Правильный ответ *	Содержание вопроса	Компетенция	Код и наименование индикатора достижения компетенции
35.	1. $d = mZ$	Диаметр делительной окружности зубчатого колеса определяется по формуле ... 1. $d = mZ$ 2. $d = m(Z + 2h_a)$ 3. $d = m(Z + 2h_a + 2X)$ 4. $d = (mZ)/2$	УК-1 УК-2	ИД-8 _{УК-1} ИД-9 _{УК-2}
36.	1. 3 мм	Модуль зубьев с окружным шагом по делительной окружности $p = 9,425$ мм равен ... 1. 3 мм 2. 29,61 мм 3. 4,713 мм 4. 9,425 мм	УК-1 УК-2	ИД-8 _{УК-1} ИД-9 _{УК-2}
37.	3. 60 мм	Межосевое расстояние нулевой зубчатой передачи с модулем $m = 2$ мм, числом зубьев колёс: $z_1 = 20, z_2 = 40$, равно ... 1. 40 мм 2. 120 мм 3. 60 мм 4. 80 мм	УК-1 УК-2	ИД-8 _{УК-1} ИД-9 _{УК-2}
38.	2. $\alpha=20^\circ$	Для зацепления по ГОСТу профильный угол α эвольвенты для точки, лежащей на делительной окружности, равен... 1. $\alpha=24^\circ$ 2. $\alpha=20^\circ$ 3. $\alpha=30^\circ$	УК-1 УК-2	ИД-8 _{УК-1} ИД-9 _{УК-2}

Номер задания	Правильный ответ *	Содержание вопроса	Компетенция	Код и наименование индикатора достижения компетенции
		4. $\alpha=26^\circ$		
39.	1. Цилиндрическая передача внешнего зацепления	<p>У какой передачи передаточное отношение будет отрицательным?</p> <p>1. Цилиндрическая передача внешнего зацепления</p>  <p>2. Цилиндрическая передача внутреннего зацепления</p> 	УК-1 УК-2	ИД-8УК-1 ИД-9УК-2

Номер задания	Правильный ответ *	Содержание вопроса	Компетенция	Код и наименование индикатора достижения компетенции
		<p>3. Реечная передача при ведущем колесе</p>  <p>4. Реечная передача при ведущей зубчатой рейке</p> 		
40.	3. Высоту ножки зуба нормального зубчатого колеса	<p>Что означает величина "X" в выражении: $X = 1,25m$?</p> <ol style="list-style-type: none"> 1. Толщину зуба по делительной окружности 2. Высоту головки зуба нормального зубчатого колеса 	УК-1 УК-	ИД-8 _{УК-1} ИД-9 _{УК-2}

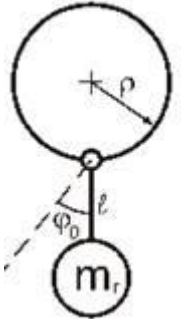
Номер задания	Правильный ответ *	Содержание вопроса	Компетенция	Код и наименование индикатора достижения компетенции
		3. Высоту ножки зуба нормального зубчатого колеса 4. Шаг зацепления	2	
41.	2. $Z < 17$	При каком числе зубьев колеса, нарезанного инструментальной рейкой, будет наблюдаться подрез ножки зуба ($h_a^* = 1, \alpha = 20^\circ$)? 1. $Z > 17$ 2. $Z < 17$ 3. $Z = 17$ 4. $Z = 20$	УК-1 УК-2	ИД-8 _{УК-1} ИД-9 _{УК-2}
42.	1. $W=1$	Степень подвижности планетарной зубчатой передачи ... 1. $W=1$ 2. $W>1$ 3. $W<1$ 4. $W=0$	УК-1 УК-2	ИД-8 _{УК-1} ИД-9 _{УК-2}
43.	2. $W>1$	Степень подвижности дифференциального зубчатого механизма ... 1. $W=1$ 2. $W>1$ 3. $W<1$ 4. $W=0$	УК-1 УК-2	ИД-8 _{УК-1} ИД-9 _{УК-2}
44.	1. Начальной	Какой окружности не существует у отдельно взятого колеса? 1. Начальной 2. Делительной 3. Основной	УК-1 УК-2	ИД-8 _{УК-1} ИД-9 _{УК-2}

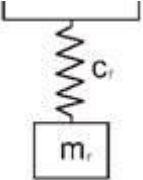
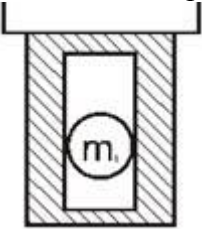
Номер задания	Правильный ответ *	Содержание вопроса	Компетенция	Код и наименование индикатора достижения компетенции
		4. Впадин		
45.	2. $i = 2,0$	<p>Чему равно (по модулю) передаточное отношение зубчатой пары, если угловая скорость ведущего колеса равна 1000 об/мин, а угловая скорость ведомого - 500 об/мин?</p> <ol style="list-style-type: none"> 1. $i = 0,5$ 2. $i = 2,0$ 3. $i = 5,0$ 4. $i = 10,$ 	УК-1 УК-2	ИД-8 _{УК-1} ИД-9 _{УК-2}
46.	2. h ;	<p>На структурной схеме планетарной передачи сателлит обозначен буквой...</p>  <ol style="list-style-type: none"> 1. g; 2. h; 3. a 	УК-1 УК-2	ИД-8 _{УК-1} ИД-9 _{УК-2}

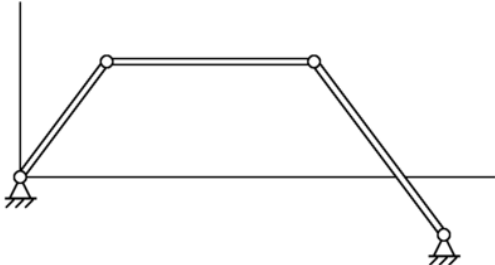
Номер задания	Правильный ответ *	Содержание вопроса	Компетенция	Код и наименование индикатора достижения компетенции
		4. <i>b</i> .		
47.	1. дополнительным условием синтеза, выражающим необходимость расположения геометрических осей центральных зубчатых колес на одной прямой	<p>Условие соосности в планетарной зубчатой передаче является...</p> <ol style="list-style-type: none"> 1. дополнительным условием синтеза, выражающим необходимость расположения геометрических осей центральных зубчатых колес на одной прямой 2. основным условием синтеза, определяющим точность воспроизведения заданного передаточного отношения 3. дополнительным условием синтеза, определяющим возможность установки нескольких сателлитов в водиле без соприкосновения вершин зубьев соседних сателлитов 4. дополнительным условием синтеза, определяющим возможность сборки передачи при использовании нескольких сателлитов 	УК-1 УК-2	ИД-8 _{УК-1} ИД-9 _{УК-2}
48.	4. <i>bcde</i>	<p>На рисунке изображены зубья прямозубого цилиндрического эвольвентного зубчатого колеса. Кривая _____ представляет собой эвольвенту окружности.</p>  <p>1. <i>cde</i>;</p>	УК-1 УК-2	ИД-8 _{УК-1} ИД-9 _{УК-2}

Номер задания	Правильный ответ *	Содержание вопроса	Компетенция	Код и наименование индикатора достижения компетенции
		2. <i>ab</i> ; 3. <i>de</i> ; 4. <i>bcde</i>		
49.	4. равенства количества сателлитов и центральных зубчатых колес	Неверно, что при проектировании планетарных зубчатых передач используют условие... 1. сборки 2. соосности 3. соседства сателлитов 4. равенства количества сателлитов и центральных зубчатых колес	УК-1 УК-2	ИД-8 _{УК-1} ИД-9 _{УК-2}
50.	1. сил и моментов инерции звеньев	Кинетостатический метод расчета механизмов основан на учете ... 1. сил и моментов инерции звеньев 2. уравновешивающей силы 3. сил внутреннего взаимодействия звеньев 4. уравновешивающей силы и сил внутреннего взаимодействия звеньев	УК-1 УК-2	ИД-8 _{УК-1} ИД-9 _{УК-2}
51.	3. Уравновешивающая сила	Какая сила определяется по методу "жесткого рычага" Жуковского? 1. Движущая сила 2. Сила полезного сопротивления 3. Уравновешивающая сила 4. Сила инерции	УК-1 УК-2	ИД-8 _{УК-1} ИД-9 _{УК-2}
52.	3. 11,34°	Угол трения при коэффициенте трения $f = 0,18$ равен 1. 10,2° 2. 10,31°	УК-1 УК-	ИД-8 _{УК-1} ИД-9 _{УК-2}

Номер задания	Правильный ответ *	Содержание вопроса	Компетенция	Код и наименование индикатора достижения компетенции
		3. 11,34° 4. 11°	2	
53.	4. силового расчёта групп Ассура	Силовой расчёт механизма начинается с ... 1. силового расчёта начального звена 2. определения внешних сил, приложенных к звеньям механизма 3. разбивки кинематической цепи механизма на структурные группы Ассура 4. силового расчёта групп Ассура	УК-1 УК-2	ИД-8 _{УК-1} ИД-9 _{УК-2}
54.	1. $\eta_{общ} = \eta_1 \cdot \eta_2 \cdot \eta_3 \cdot \dots \cdot \eta_n$;	Коэффициент полезного действия при последовательном соединении машин определяется по формуле (η_i – коэффициент полезного действия i -й машины, λ_i – доля энергии, которая затрачивается на функционирование i -й машины): 1. $\eta_{общ} = \eta_1 \cdot \eta_2 \cdot \eta_3 \cdot \dots \cdot \eta_n$; 2. $\frac{1}{\eta_{общ}} = \frac{1}{\eta_1} + \frac{1}{\eta_2} + \frac{1}{\eta_3} + \dots + \frac{1}{\eta_n}$; 3. $\eta_{общ} = \eta_1 + \eta_2 + \eta_3 + \dots + \eta_n$; 4. $\eta_{общ} = \lambda_1 \eta_1 + \lambda_2 \eta_2 + \lambda_3 \eta_3 + \dots + \lambda_n \eta_n$.	УК-1 УК-2	ИД-8 _{УК-1} ИД-9 _{УК-2}
55.	3. $A_{дв} < A_c $	Необходимое условие режима выбега механизма записывается в виде... ($A_{дв}$ - работа движущих сил за цикл движения механизма; A_c - работа сил сопротивления за цикл движения механизма) 1. $A_{дв} = A_c$ 2. $A_{дв} = A_c $ 3. $A_{дв} < A_c $	УК-1 УК-2	ИД-8 _{УК-1} ИД-9 _{УК-2}

Номер задания	Правильный ответ *	Содержание вопроса	Компетенция	Код и наименование индикатора достижения компетенции
		4. $A_{дв} > A_c $		
56.	2. $A_{дв} > A_c $	<p>Необходимое условие режима разбега механизма записывается в виде... ($A_{дв}$ - работа движущих сил за цикл движения механизма; A_c - работа сил сопротивления за цикл движения механизма)</p> <ol style="list-style-type: none"> 1. $A_{дв} < A_c$ 2. $A_{дв} > A_c$ 3. $A_{дв} = A_c$ 4. $A_{дв} = A_c$ 	УК-1 УК-2	ИД-8 _{УК-1} ИД-9 _{УК-2}
57.	1. маятниковым	<p>Виброгаситель, изображенный на рисунке, называется...</p>  <ol style="list-style-type: none"> 1. маятниковым 2. катковым 3. пружинным 4. ударным 	УК-1 УК-2	ИД-8 _{УК-1} ИД-9 _{УК-2}
58.	2. пружинным	Виброгаситель, изображенный на рисунке, называется...	УК-1	ИД-8 _{УК-1} ИД-9 _{УК-2}

Номер задания	Правильный ответ *	Содержание вопроса	Компетенция	Код и наименование индикатора достижения компетенции
		 <p>1. ударным 2. пружинным 3. плавающим ударным 4. катковым</p>	УК-2	
59.	4. плавающим ударным	<p>Виброгаситель, изображенный на рисунке, называется...</p>  <p>1. маятниковым 2. катковым 3. пружинным 4. плавающим ударным</p>	УК-1 УК-2	ИД-8 _{УК-1} ИД-9 _{УК-2}
60.	3. приведения масс	<p>Метод ... используют для статического уравновешивания механизмов</p> <p>1. замещающих масс</p>	УК-1	ИД-8 _{УК-1} ИД-9 _{УК-2}

Номер задания	Правильный ответ *	Содержание вопроса	Компетенция	Код и наименование индикатора достижения компетенции
		2. Виттенбауэра 3. приведения масс 4. рычага Жуковского	УК-2	
61.	Кривошип – вращающееся звено рычажного механизма, которое может совершать полный оборот вокруг неподвижной оси, а коромысло – вращающееся звено рычажного механизма, которое может совершать только неполный оборот вокруг неподвижной оси.	Чем кривошип отличается от коромысла?	УК-1 УК-2	ИД-8 _{УК-1} ИД-9 _{УК-2}
62.	Кулачок – звено, имеющее элемент высшей пары, выполненный в виде поверхности переменной кривизны.	Что такое кулачок?	УК-1 УК-2	ИД-8 _{УК-1} ИД-9 _{УК-2}
63.	<p>Наименьшее звено является кривошипом, если сумма длин наименьшего и любого другого звена меньше суммы длин остальных двух звеньев (под «наименьшим» понимается звено минимальной</p>  <p>длина).</p>	Сформулируйте теорему Грасгофа для шарнирного четырехзвенника.	УК-1 УК-2	ИД-8 _{УК-1} ИД-9 _{УК-2}

Номер задания	Правильный ответ *	Содержание вопроса	Компетенция	Код и наименование индикатора достижения компетенции
64.	<p>Диаграмма Виттенбауэра – это диаграмма энергомасс. Метод для определения момента инерции маховика. Эта диаграмма представляет собой зависимость перепада кинетической энергии модели от приведенного момента инерции модели.</p>	<p>Диаграмма Виттенбауэра – это..</p>	<p>УК-1 УК-2</p>	<p>ИД-8_{УК-1} ИД-9_{УК-2}</p>
65.	<p>Непостоянство скорости креста и связанных с ним деталей; большие пики кривой ускорения, что вызывает удары в начале и в конце поворота; большие инерционные нагрузки при большой скорости поворота или больших моментах инерции; необходимость точного изготовления и сборки.</p>	<p>Какие основные недостатки мальтийских механизмов Вы знаете?</p>	<p>УК-1 УК-2</p>	<p>ИД-8_{УК-1} ИД-9_{УК-2}</p>
66.	<p>Коэффициент перекрытия – это коэффициент, характеризующий плавность (безударность) работы зубчатого зацепления.</p>	<p>Коэффициент перекрытия – это...</p>		
67.	<p>Чертеж, на котором изображены в виде отрезков векторы, равные по модулю и по направлению ускорениям различных точек звеньев механизма в данный момент.</p>	<p>Что такое план ускорений?</p>		
68.	<p>Тахограмма механизма – это зависимость угловой скорости ведущего звена от времени.</p>	<p>Тахограмма механизма – это...</p>		
69.	<p>В теории механизмов и машин под твердыми телами понимают как абсолютно твердые, так и деформируемые тела.</p>	<p>Что в теории механизмов понимается под твердым телом?</p>		

Номер задания	Правильный ответ *	Содержание вопроса	Компетенция	Код и наименование индикатора достижения компетенции
70.	Соединение двух соприкасающихся звеньев, допускающее их относительное движение, называется кинематической парой. Для образования кинематической пары тело должно войти в соприкосновение с другим телом.	Что называется кинематической парой? Назовите признаки существования кинематической пары?		
71.	<p>Машина – это устройство, создаваемое человеком для преобразования энергии, материалов и информации с целью облегчения физического и умственного труда, увеличения его производительности и частичной или полной замены человека в его трудовых и физиологических функциях.</p> <p>Механизмом называется система, состоящая из звеньев и кинематических пар, образующих замкнутые или разомкнутые цепи, которая предназначена для передачи и преобразования перемещений входных звеньев и приложенных к ним сил в требуемые перемещения и силы на выходных звеньях. Основным признаком механизма является преобразование механического движения. Механизм входит в состав многих машин, т. к. для преобразования энергии, материалов и информации требуется обычно преобразование движения, получаемого от двигателя. Нельзя отождествлять понятия "машина" и</p>	Что такое машина, механизм и в чём их различие?		

Номер задания	Правильный ответ *	Содержание вопроса	Компетенция	Код и наименование индикатора достижения компетенции
	"механизм". Во-первых, кроме механизмов в машине всегда имеются дополнительные устройства, связанные с управлением механизмами. Во-вторых, есть машины, в которых нет механизмов. Например, в последние годы созданы технологические машины, в которых каждый исполнительный орган приводится в движение от индивидуального электро- или гидродвигателя.			
72.	Маневренность манипулятора – способность манипулятора обходить препятствия в рабочем пространстве. Она дает возможность некоторым звеньям манипулятора располагаться в более удобной позиции при одном и том же положении захвата.	Что такое маневренность манипулятора?		
73.	Тц – время цикла – время, по истечении которого, положение, скорость и ускорение ведущего звена принимают первоначальные значения.	Что называют временем цикла?		
74.	Угол давления кулачкового механизма – это угол между нормалью к профилю кулачка и скоростью толкателя.	Что называется углом давления кулачкового механизма?		
75.	Практика уравнивания заключается в динамической балансировке всей вращающейся системы с помощью двух противовесов. Таким образом, система неуравновешенных сил	В чем заключается динамическая балансировка вращающихся масс?		

Номер задания	Правильный ответ *	Содержание вопроса	Компетенция	Код и наименование индикатора достижения компетенции
	инерции приводится к двум силам, действующим в заданных плоскостях – плоскостях приведения.			
76.	Кроме степеней свободы и связей, активно воздействующих на характер движения механизмов, в них могут встретиться степени свободы и условия связи, не оказывающие никакого влияния на характер движения механизма в целом или повторяют ограничения наложенные другими связями. Такие степени свободы называются лишними степенями свободы, или соответственно местными или групповыми подвижностями, а связи – избыточными или пассивными. Местные подвижности бывают полезными или вредными для работы механизма. Их часто специально вводят в механизм для уменьшения износа элементов пары, улучшения условий смазки, самоустановки звеньев под нагрузкой, повышения надежности и КПД.	С какой целью проектируют механизмы с избыточными связями?		
77.	Необходимым условием существования плоского механизма является обеспечение всеми кинематическими парами относительного движения звеньев в параллельных плоскостях.	Что является необходимым условием существования плоского механизма?		
78.	Принцип Даламбера применительно к механизмам звучит следующим образом: если	В чём заключается принцип Даламбера?		

Номер задания	Правильный ответ *	Содержание вопроса	Компетенция	Код и наименование индикатора достижения компетенции
	ко всем внешним силам, действующим на звено механизма, присоединить силы инерции, то под действием всех этих сил звено можно рассматривать условно находящимся в равновесии.			
79.	Профилирование профиля плоского кулачка начинают с определения минимального радиуса кулачка из условия ограничения угла давления с помощью построения вспомогательного эллипса.	С какой целью строится «вспомогательный эллипс» при профилировании плоских кулачков?		
80.	При профилировании кулачков используется метод обращения движения, заключающийся в том, что всем звеньям кулачкового механизма условно сообщается вращение с угловой скоростью, равной скорости кулачка, но направленной в противоположную сторону. Таким образом, если кулачок вращался со скоростью $+\omega_1$, то скорость обращенного движения равна $-\omega_1$. В результате кулачок становится как бы неподвижным, а стойка получает подвижность и начинает вращаться относительно центра кулачка с угловой скоростью $-\omega_1$. Движение толкателя относительно профиля кулачка в действительном и обращенном движении одинаково.	Для чего и как применяется метод обращения движения?		

Номер задания	Правильный ответ *	Содержание вопроса	Компетенция	Код и наименование индикатора достижения компетенции
81.	Зубчатые механизмы, предназначенные для уменьшения угловой скорости выходного звена с одновременным повышением крутящего момента по сравнению с входными значениями этих параметров, называются редукторами, а зубчатые механизмы, предназначенные для увеличения угловой скорости с потерей значения крутящего момента на выходном звене, – мультипликаторами.	Какие зубчатые механизмы называют редукторами, мультипликаторами?		
82.	Синтез планетарных механизмов - это определение числа зубьев колёс механизма, исходя из заданного передаточного отношения. Подбор чисел зубьев должен быть произведён так, чтобы удовлетворялись условия соосности, соседства и сборки. Условие соосности заключается в том, чтобы геометрические оси ведущего и ведомого валов совпадали. Условие соседства заключается в том, чтобы окружности вершин сателлитов не касались и не пересекались. Условие сборки требует, чтобы зубья каждого сателлита вошли в зацепление с обоими центральными колёсами.	Назовите основное и дополнительные условия синтеза планетарных механизмов. В чем физический смысл этих условий?		
83.	Основной закон зацепления профилей зубьев колес зубчатых передач гласит: для нормальной безотрывной работы передачи, составленной из двух профилей, входящих в	В чём заключается сущность основного закона зацепления?		

Номер задания	Правильный ответ *	Содержание вопроса	Компетенция	Код и наименование индикатора достижения компетенции
	<p>высшую кинематическую пару, необходимо, чтобы нормаль к этим профилям в точке контакта в любой момент времени проходила через мгновенный центр их относительного вращения.</p>			
84.	<p>Коэффициенты смещения назначаются с целью:</p> <ul style="list-style-type: none"> –увеличения изгибной прочности зуба путём увеличения его опасного сечения вблизи основания; –увеличения контактной прочности зуба путём использования участков эвольвенты, более удалённых от основной окружности; –выравнивания максимальных удельных скольжений; –предотвращения подреза малого колеса в передаче; –увеличения плавности работы передачи путём удлинения активной линии зацепления; –обеспечения заданного межосевого расстояния; –обеспечения двухпарного зацепления в полюсе и других целей. 	<p>Для чего назначаются коэффициенты смещения при нарезании зубчатых колёс?</p>		

Номер задания	Правильный ответ *	Содержание вопроса	Компетенция	Код и наименование индикатора достижения компетенции
85.	<p>Подрезом зуба называется пересечение траектории точки, лежащей на граничной прямой головок исходного контура, с эвольвентой зуба нарезаемого колеса. В результате этого происходит утонение ножки зуба в его опасном сечении при работе на изгиб и уменьшение плавности работы передачи из-за сокращения эвольвентной части зуба. Он наступает при количестве зубьев колеса, которое меньше некоторого значения, называемого минимальным числом зубьев (меньше 17).</p> <p>При необходимости изготовления колеса с числом зубьев, меньшем минимального, и предотвращения подреза следует инструментальную рейку сместить от центра колеса на такую величину, при которой её граничная прямая головок пройдёт через точку линии зацепления.</p>	Как предотвратить подрез зубчатого колеса?		
86.	<p>Циклограмма – это изображение согласованности перемещений исполнительных звеньев механизма и состояния элементов управления от времени. Различают круговые, прямоугольные и линейные циклограммы.</p>	Что такое циклограмма? Виды циклограмм.		
87.	<p>Тактограмма - это схема согласованности перемещений исполнительных звеньев в</p>	Что такое тактограмма и чем она отличается от циклограммы?		

Номер задания	Правильный ответ *	Содержание вопроса	Компетенция	Код и наименование индикатора достижения компетенции
	зависимости от их положения. В отличие от циклограммы на тактограмме не указывается время такта (или угол поворота распределительного вала).			
88.	<p>Основные свойства эвольвенты</p> <ol style="list-style-type: none"> 1. Эвольвента не имеет точек внутри основной окружности. 2. Форма эвольвенты полностью определяется радиусом основной окружности и не зависит от других параметров. 3. Нормаль к эвольвенте в любой ее точке касательна к основной окружности. 4. Радиус кривизны эвольвенты в любой ее точке равен отрезку нормали от эвольвенты до основной окружности. 5. Расстояния по нормальям между двумя эвольвентами одной и той же основной окружности всюду одинаковы и равны расстоянию между началами этих эвольвент по дуге основной окружности. 6. Расстояние между двумя эвольвентами одного направления, измеренные по дугам концентрических окружностей, пропорциональны радиусам этих окружностей. 	Назовите основные свойства эвольвенты.		
89.	Звенья, вращающиеся вокруг неподвижной оси, называются основными или центральными.	Перечислите звенья планетарного механизма.		

Номер задания	Правильный ответ *	Содержание вопроса	Компетенция	Код и наименование индикатора достижения компетенции
	Центральное колесо называется солнечным, а неподвижное - коронным или корончатым. Зубчатое колесо, имеющее подвижную ось называется, сателлитом. Звено Н называется водилом или поводком.			
90.	Геометрическое место точек касания на неподвижной плоскости называется линией зацепления.	Что называется линией зацепления?		
91.	Он характеризует плавность зацепления колес. Коэффициент перекрытия равен отношению угла перекрытия к угловому шагу.	Что называется коэффициентом перекрытия и что он характеризует?		
92.	Модуль зацепления m – это часть диаметра делительной окружности, приходящейся на один зуб: $m = t / \pi$, где t – шаг зацепления.	Что называется модулем зацепления?		
93.	Передаточное отношение зубчатой передачи – это отношение угловой скорости ведущего зубчатого колеса к угловой скорости ведомого зубчатого колеса.	Что называется передаточным отношением?		
94.	Эвольвента окружности – это кривая, центры кривизны которой лежат на окружности, называемой эволютой. Эвольвента может быть получена как траектория точки прямой,	Что называется эвольвентой? Как она образуется?		

Номер задания	Правильный ответ *	Содержание вопроса	Компетенция	Код и наименование индикатора достижения компетенции
	перекатывающейся по окружности без скольжения.			
95.	Полнос зацепления зубчатой передачи – точка касания начальных поверхностей зубчатых колес передачи. Определяется как точка пересечения межосевой линии и линии зацепления.	Что такое полнос зацепления?		
96.	Угол зацепления – острый угол в главном сечении эвольвентной цилиндрической зубчатой передачи между линией зацепления и прямой, перпендикулярной к линии центров	Что такое угол зацепления?		
97.	Угол удаления, угол верхнего останова, угол приближения, угол нижнего останова.	Назовите фазовые углы кулачка.		
98.	Маховик – это обычно массивный диск или колесо со спицами, выполненные из чугуна или стали. Маховик применяют для уменьшения амплитуды периодических колебаний угловой скорости ведущего звена в пределах допустимой неравномерности хода машины. Маховик накапливает кинетическую энергию, когда скорость ведущего звена возрастает, и отдает, когда скорость падает, т.е. когда работа движущих сил больше работы сил сопротивления.	Для чего предназначен маховик в машине?		
99.	Коэффициент неравномерности хода механизма – это степень неравномерности за	Коэффициент неравномерности хода механизма – это...		

Номер задания	Правильный ответ *	Содержание вопроса	Компетенция	Код и наименование индикатора достижения компетенции
	цикл установившегося движения. $\delta = \frac{\omega_{\max} - \omega_{\min}}{\omega_{\text{ср}}}$			
100	Механическая характеристика машины - это зависимость момента, приложенного либо к ведомому валу двигателя (выходное звено), либо к ведущему валу рабочей машины от угловой скорости этих валов.	Что называется механической характеристикой машины?		