

Энгельсский технологический институт (филиал) федерального
государственного бюджетного образовательного учреждения
высшего образования
«Саратовский государственный технический университет
имени Гагарина Ю.А.»

Кафедра «Оборудование и технологии обработки материалов»

Оценочные материалы по дисциплине
«Б.1.1.11 Начертательная геометрия»

направления подготовки
15.03.02 «Технологические машины и оборудование»

Профиль 2 «Оборудование химических и нефтегазовых производств»

Энгельс 2024

1. Перечень компетенций и уровни их сформированности по дисциплинам (модулям), практикам в процессе освоения ОПОП ВО

В процессе освоения образовательной программы у обучающегося в ходе изучения дисциплины «Начертательная геометрия» должна сформироваться компетенция УК-2.

Критерии определения сформированности компетенций на различных уровнях их формирования

Индекс компетенции	Содержание компетенции
УК-2	Способен определять круг задач в рамках поставленной цели и выбирать оптимальные способы их решения, исходя из действующих правовых норм, имеющихся ресурсов и ограничений

Код и наименование индикатора достижения компетенции	Виды занятий для формирования компетенции	Оценочные средства для оценки уровня сформированности компетенции
ИД-4 _{УК-2} Выбирает наиболее эффективный способ решения задач, связанных с формой и взаимным расположением пространственных объектов	лекции, практические занятия, самостоятельная работа	Устный опрос, решение задач, вопросы для проведения экзамена, тестовые задания

Уровни освоения компетенции

Уровень освоения компетенции	Критерии оценивания
Продвинутый (отлично)	<p>Знает: методику построения способом прямоугольного проецирования изображений точки, прямой, плоскости, простого и составного геометрического тела, и отображения на чертеже их взаимного положения в пространстве; методы решения позиционных и метрических задач, способы преобразования чертежа; способы образования кривых линий и поверхностей; методы построения проекций плоских сечений и линий пересечения поверхностей геометрических тел.</p> <p>Умеет: использовать способы построения изображений (чертежей) пространственных фигур на плоскости; находить способы решения и исследования пространственных задач при помощи изображений; выполнять чертежи в соответствии со стандартными правилами их оформления и свободно читать их; использовать системы автоматизированного проектирования и черчения для создания проектно-конструкторской</p>

	<p>документации.</p> <p>Владеет: развитым пространственным представлением; навыками логического мышления, позволяющими грамотно пользоваться языком чертежа, как в традиционном «ручном», так и в компьютерном исполнении; алгоритмами решения задач, связанных с формой и взаимным расположением пространственных фигур.</p>
Повышенный (хорошо)	<p>Знает:</p> <p>в достаточной степени методику построения способом прямоугольного проецирования изображений точки, прямой, плоскости, простого и составного геометрического тела, и отображения на чертеже их взаимного положения в пространстве;</p> <p>в достаточной степени методы решения позиционных и метрических задач, способы преобразования чертежа; способы образования кривых линий и поверхностей; методы построения проекций плоских сечений и линий пересечения поверхностей геометрических тел.</p> <p>Умеет:</p> <p>в достаточной степени использовать способы построения изображений (чертежей) пространственных фигур на плоскости; находить способы решения и исследования пространственных задач при помощи изображений; выполнять чертежи в достаточной степени соответствия со стандартными правилами их оформления и в достаточной степени свободно может читать их;</p> <p>в достаточной степени использует системы автоматизированного проектирования и черчения для создания проектно-конструкторской документации.</p> <p>Владеет:</p> <p>в достаточной степени развитым пространственным представлением;</p> <p>в достаточной степени развитыми навыками логического мышления, позволяющими грамотно пользоваться языком чертежа, как в традиционном «ручном», так и в компьютерном исполнении;</p> <p>в достаточной степени алгоритмами решения задач, связанных с формой и взаимным расположением пространственных фигур.</p>
Пороговый (базовый) (удовлетворительно)	<p>Знает:</p> <p>частично методику построения способом прямоугольного проецирования изображений точки, прямой, плоскости, простого и составного геометрического тела, и отображения на чертеже их взаимного положения в пространстве;</p> <p>частично методы решения позиционных и метрических задач, способы преобразования чертежа;</p> <p>частично способы образования кривых линий и поверхностей;</p> <p>частично методы построения проекций плоских сечений и линий пересечения поверхностей геометрических тел.</p> <p>Умеет:</p> <p>частично использовать способы построения изображений</p>

	<p>(чертежей) пространственных фигур на плоскости; находить способы решения и исследования пространственных задач при помощи изображений;</p> <p>выполнять чертежи в частичной степени соответствия со стандартными правилами их оформления и может читать их; частично использует системы автоматизированного проектирования и черчения для создания проектно-конструкторской документации.</p> <p>Владеет:</p> <p>частично развитым пространственным представлением;</p> <p>частично развитыми навыками логического мышления, позволяющими грамотно пользоваться языком чертежа, как в традиционном «ручном», так и в компьютерном исполнении;</p> <p>частично алгоритмами решения задач, связанных с формой и взаимным расположением пространственных фигур.</p>
--	--

2. Методические, оценочные материалы и средства, определяющие процедуры оценивания сформированности компетенций (элементов компетенций) в процессе освоения ОПОП ВО

2.1 Оценочные средства для текущего контроля¹

Вопросы для устного опроса

Тема 1. Метод проекций. Ортогональные проекции геометрической фигуры.

1. Методы проецирования (центральное, параллельное и ортогональное проецирование).
2. Основные свойства параллельного проецирования.
3. Эпюр Монжа.
4. Положение прямой относительно плоскостей проекций.
5. Взаимное положение точки и прямой; двух прямых.
6. Способы задания плоскости.
7. Положение плоскости в пространстве.
8. Принадлежность точки плоскости.
9. Принадлежность прямой плоскости.
10. Главные линии плоскости.

Тема 2. Позиционные и метрические задачи.

1. Понятие и определение позиционных задач.
2. Пересечение прямой и плоскости.
3. Перпендикулярность прямой и плоскости.
4. Пересечение двух плоскостей.
5. Понятие и определение метрических задач.
6. Свойства проекций прямого угла.

¹ Перечень оценочных средств, рекомендованных к использованию при формировании оценочных материалов представлены в Приложении 2.

7. Определение натуральной величины угла по его ортогональным проекциям.
8. Определение натуральной величины угла между прямой и плоскостью.
9. Определение натуральной величины отрезка методом прямоугольного треугольника.
10. Определение натуральной величины расстояния между точкой и прямой; точкой и плоскостью.

Тема 3. Методы преобразования ортогональных проекций.

1. Характеристика методов.
2. Метод перемены плоскостей проекций.
3. Типовые задачи на прямую.
4. Типовые задачи на плоскость.
5. Метод вращения вокруг оси, перпендикулярной плоскости проекций.
6. Метод вращения вокруг оси, параллельной плоскости проекций.
7. Плоскопараллельное перемещение.
8. Типовые задачи на прямую.
9. Типовые задачи на плоскость.

Тема 4. Многогранники.

1. Основные понятия.
2. Проекции многогранников.
3. Видимость ребер.
4. Принадлежность точки поверхности многогранника.
5. Пересечение многогранников прямой.
6. Пересечение многогранников плоскостью.
7. Определение натуральной величины сечения многогранников плоскостью методом замены плоскостей проекций.
8. Определение натуральной величины сечения многогранников плоскостью методом плоскопараллельного перемещения.
9. Определение натуральной величины ребер пирамиды различными методами.

Тема 5. Аксонометрические проекции.

1. Основные понятия и определения.
2. Стандартные аксонометрические проекции.
3. Прямоугольная изометрия.
4. Прямоугольная диметрия.
5. Фронтальная диметрическая проекция.
6. Примеры построения плоских геометрических фигур в изометрии.
7. Примеры построения плоских геометрических фигур в диметрии.
8. Примеры построения объемных геометрических фигур в изометрии.
9. Примеры построения объемных геометрических фигур в изометрии.

Тема 6. Поверхности.

1. Способы образования поверхностей.
2. Решение основных позиционных задач на поверхности с помощью каркаса.
3. Поверхности вращения (образование цилиндра, конуса, сферы, тора).

4. Некоторые свойства поверхностей вращения и их применение в машиностроении.
5. Принадлежность точки поверхности цилиндра.
6. Принадлежность точки поверхности конуса.
7. Принадлежность точки поверхности сферы.
8. Принадлежность точки торовой поверхности.
9. Сечение поверхностей вращения проецирующими плоскостями.
10. Определение натуральной величины сечения поверхностей вращения проецирующими плоскостями.

Тема 7. Взаимное пересечение поверхностей.

1. Методы построения линии пересечения.
2. Построение линии пересечения поверхностей, одна из которых занимает проецирующее положение.
3. Взаимное пересечение многогранников. Полное проницание.
4. Взаимное пересечение многогранников. Неполное проницание.
5. Взаимное пересечение многогранника и поверхности вращения. Полное проницание.
6. Взаимное пересечение многогранника и поверхности вращения. Неполное проницание.
7. Взаимное пересечения двух поверхностей вращения. Полное проницание.
8. Взаимное пересечения двух поверхностей вращения. Неполное проницание.
9. Построение линии пересечения поверхностей методом вспомогательных секущих плоскостей. Полное проницание.
10. Построение линии пересечения поверхностей методом вспомогательных секущих плоскостей. Неполное проницание.

Тема 8. Развертки.

1. Определение развертываемых поверхностей.
2. Точные развертки.
3. Развертка призмы.
4. Развертка пирамиды.
5. Особенности нанесения линии пересечения на развертки многогранников.
6. Приближенные развертки.
7. Развертка цилиндра.
8. Развертка конуса.
9. Особенности нанесения линии пересечения на развертки поверхностей вращения.
10. Условные развертки.

Практические задания для текущего контроля

Тема 1. Метод проекций. Ортогональные проекции геометрической фигуры.

Задание 1. Построить эпюры прямых, занимающих в пространстве общее положение: АВ ($A \in \Pi_1$), СД ($C \in X$), ЕК ($C \in \Pi_3$).

Задание 2. Построить эпюры прямых уровня: АВ $\parallel \Pi_1$, АС $\perp Z$ и СД $\parallel \Pi_3$, СЕ $\perp \Pi_2$, ЕК $\parallel \Pi_2$, КЕ $\perp Y$.

Задание 3. Построить эпюры проецирующих прямых: АВ $\perp \Pi_1$, АС $\perp \Pi_1$ и СД $\perp \Pi_2$, СЕ $\perp \Pi_2$, ЕК $\perp \Pi_3$, КЕ $\perp \Pi_3$.

Задание 4. Даны две проекции прямой АВ общего положения и точки С. Проверить принадлежит ли точка С прямой АВ? Построить вторую проекцию точки Е, принадлежащей прямой АВ по заданной проекции Е₁.

Задание 5. В плоскости треугольника АВС общего положения, построить горизонталь, отстоящую от плоскости Π_1 на расстоянии 30 мм.

Задание 6. В плоскости треугольника АВС общего положения, построить фронталь, отстоящую от плоскости Π_2 на расстоянии 20 мм.

Тема 2. Позиционные и метрические задачи.

Задание 1. Найти натуральную величину и углы наклона к плоскостям проекций прямой АВ общего положения методом прямоугольного треугольника.

Задание 2. Найти точку пересечения прямой общего положения с плоскостью, занимающей проецирующее положение.

Задание 3. Построить линию пересечения двух плоскостей, одна из которых занимает проецирующее положение. Определить видимость проекций.

Задание 4. Найти точку пересечения прямой и плоскости, занимающих общее положение. Определить видимость прямой.

Задание 5. Найти расстояние от точки до прямой уровня.

Задание 6. Найти расстояние от точки до плоскости, занимающей общее положение.

Тема 3. Методы преобразования ортогональных проекций.

Задание 1. Перевести прямую АВ общего положения в проецирующее, используя метод замены плоскостей проекций.

Задание 2. Найти натуральную величину треугольника АВС общего положения, используя метод замены плоскостей проекций.

Задание 3. Найти расстояние между скрещивающимися прямыми методом замены плоскостей проекций.

Задание 4. Найти натуральную величину двугранного угла методом замены плоскостей проекций.

Задание 5. Найти натуральную величину треугольника АВС общего положения, используя метод плоско-параллельного перемещения.

Задание 6. Найти расстояние между скрещивающимися прямыми методом плоско-параллельного перемещения.

Задание 7. Найти натуральную величину двугранного угла методом плоско-параллельного перемещения.

Задача 8. Найти натуральную величину угла при вершине А в треугольнике АВС общего положения, методом вращения.

Задача 9. Найти натуральную величину треугольника АВС общего положения, используя метод вращения вокруг линии уровня.

Тема 4. Многогранники.

Задача 1. Построить недостающие проекции точек принадлежащих поверхности призмы.

Задача 2. Построить недостающие проекции точек принадлежащих поверхности пирамиды.

Задача 3. Построить линию пересечения призмы проецирующей плоскостью.

Задача 4. Построить линию пересечения пирамиды проецирующей плоскостью.

Задача 5. Определение натуральной величины сечения многогранников проецирующей плоскостью методом замены плоскостей проекций.

Задача 6. Определение натуральной величины ребер пирамиды различными методами.

Тема 5. Аксонометрические проекции.

Задача 1. Построить диметрическую проекцию многоугольника.

Задача 2. Построить диметрическую проекцию пирамиды.

Задача 3. Построить диметрическую проекцию пирамиды, рассеченную плоскостью общего положения с нанесением линии пересечения.

Задача 4. Построить изометрическую проекцию многоугольника и призмы.

Задача 5. Построить изометрическую проекцию окружности и цилиндра.

Тема 6. Поверхности.

Задача 1. Построить недостающие проекции точек принадлежащих поверхности цилиндра.

Задача 2. Построить недостающие проекции точек принадлежащих поверхности конуса.

Задача 3. Построить недостающие проекции точек принадлежащих поверхности сферы.

Задача 4. Построить линию пересечения конуса проецирующей плоскостью.

Задача 5. Построить линию пересечения сферы проецирующей плоскостью.

Задача 6. Определение натуральной величины сечения поверхностей вращения проецирующей плоскостью методом замены плоскостей проекций.

Тема 7. Взаимное пересечение поверхностей.

Задача 1. Построить линию пересечения пирамиды и призмы, занимающей проецирующее положение.

Задача 2. Построить линию пересечения пирамиды и цилиндра, занимающего проецирующее положение.

Задача 3. Построить линию пересечения конуса и призмы, занимающей проецирующее положение.

Задача 4. Построить линию пересечения конуса и цилиндра, занимающего проецирующее положение.

Задача 5. Построить линию пересечения сферы и призмы, занимающей проецирующее положение.

Задача 6. Построить линию пересечения сферы и цилиндра, занимающего проецирующее положение.

Задача 7. Построить линию пересечения конуса и сферы методом вспомогательных секущих плоскостей.

Задача 8. Построить линию пересечения пирамиды и цилиндра, занимающего проецирующее положение.

Тема 8. Развертки.

Задача 1. Построить развертку призмы с нанесением на нее линии пересечения.

Задача 2. Построить развертку пирамиды с нанесением на нее линии пересечения.

Задача 3. Построить развертку цилиндра с нанесением на нее линии пересечения.

Задача 4. Построить развертку конуса с нанесением на нее линии пересечения.

Задача 5. Построить развертку заданной усеченной поверхности (пирамиды или конуса).

2.2 Оценочные средства для промежуточного контроля

Вопросы к экзамену

1. Методы проецирования. Аппарат проецирования и его составляющие.

2. Свойства параллельных проекций.

3. Основные фигуры начертательной геометрии. Прямая. Положение прямой в пространстве.

4. Эпюр Монжа. Эпюр точки на три плоскости. Элементы, составляющие эпюр Монжа.

5. Задание прямой на эпюре. Отличительные признаки на чертеже прямой общего вида.

6. Прямая частного положения. Какими они бывают. Отличительные признаки на чертеже прямой частного положения.

7. Прямые уровня. Их изображение на эпюре, свойства проекций.

8. Проецирующие прямые. Их изображение на эпюре, свойства проекций.

9. Плоскость. Способы задания плоскости на чертеже.

10. Положение плоскости в пространстве.

11. Плоскости уровня. Способы задания их на чертеже. Отличительные признаки.

12. Проецирующие плоскости, способы задания на чертеже, отличительные признаки.
13. Главные линии плоскости.
14. Построение фронтали и горизонтали на чертеже при задании плоскости следами, проекциями плоской фигурой, параллельными прямыми.
15. Линия ската. Построение ее на чертеже при задании плоскости следами, проекциями плоской фигурой, параллельными прямыми.
16. Метод прямоугольного треугольника для определения натуральной величины отрезка прямой.
17. Взаимное положение двух прямых.
18. Конкурирующие точки. Показать на примере скрещивающихся прямых.
19. Свойство параллельных прямых. Показать на примере использование этого свойства при решении задач.
20. Перпендикуляр к плоскости. Свойства проекций прямого угла.
21. Принадлежность точки плоскости.
22. Пересечение проецирующей плоскости с прямой общего положения.
23. Пересечение прямой общего положения с плоскостью общего положения.
24. Способы преобразования чертежа.
25. Способ перемены плоскостей проекций. Пример.
26. Метод замены. Три типовые задачи на прямую.
27. Метод замены. Три типовые задачи на плоскость.
28. Метод плоскопараллельного перемещения.
29. Метод вращения вокруг линии уровня.
30. Аксонометрические проекции. Основные понятия. проекций.
31. Прямоугольные аксонометрические проекции и их свойств.
32. Многогранники. Определение. Принадлежность точки поверхности многогранника.
33. Определение положения линии и многогранника (точки встречи).
34. Поверхности. Определение. Способы задания. Определитель поверхности.
35. Очерк поверхности. Очерковые образующие. Построение очерка. Пример.
36. Поверхность вращения. Определитель поверхности вращения. Меридиан, параллель поверхностей вращения.
37. Главный меридиан и экватор поверхности вращения. Видимость поверхностей на чертеже.
38. Поверхности, образованные вращением прямой линии. Построение очерка.
39. Поверхности, образованные вращением кривой линии. Принадлежность точки поверхности.
40. Принадлежность точки поверхности. Метод сечений.
41. Сечение поверхности проецирующей плоскостью. Построение

линии пересечения.

42. Определение положения линии и поверхности (точки встречи).

43. Способы построения линии пересечения поверхностей.

44. Нахождение линии пересечения поверхности, одна из которых занимает проецирующее положение.

45. Способ секущих плоскостей при определении линии пересечения поверхностей.

46. Развертки поверхностей. Классификация, назначение способы построения.

47. Развертки граных поверхностей. Развертка призмы.

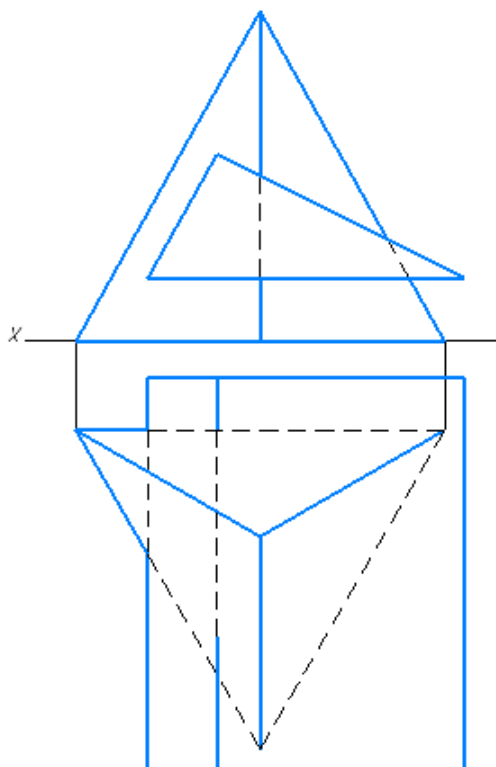
48. Развертки граных поверхностей. Развертка пирамиды.

49. Развертки приближенные. Развертка конуса.

50. Развертки приближенные. Развертка цилиндра.

Экзаменационные билеты.

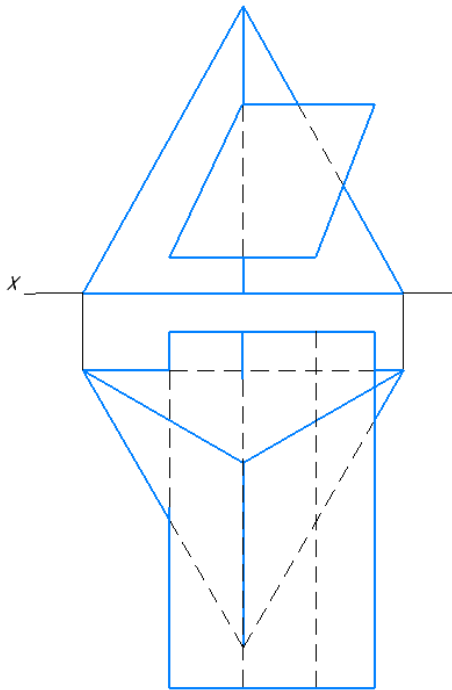
№1



Построить:

- 1. Линию пересечения призмы с пирамидой.*
- 2. Развертку пирамиды с нанесением на ней линии пересечения.*
- 3. Задать две проекции плоскости α (ΔABC). Все стороны – прямые общего положения. Найти истинную величину α .*

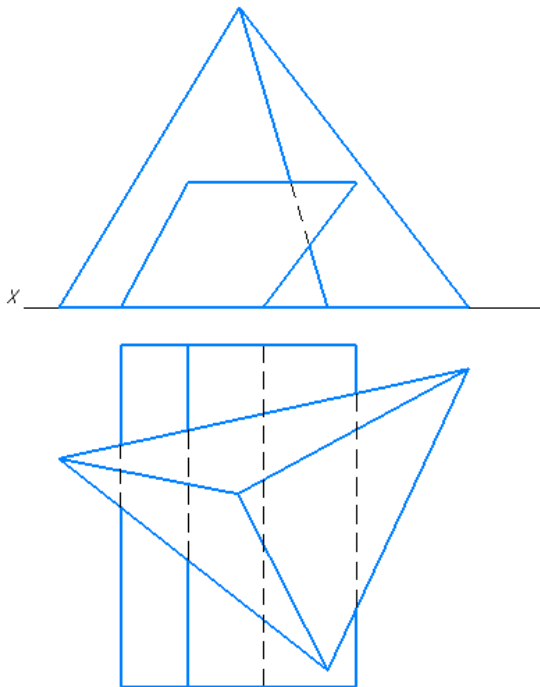
№2



Построить:

1. Линию пересечения призмы с пирамидой.
2. Развертку пирамиды с нанесением на неё линии пересечения.
3. Задать две проекции плоскости β (ΔA_1CB – фронтальная прямая).
Найти истинную величину α .

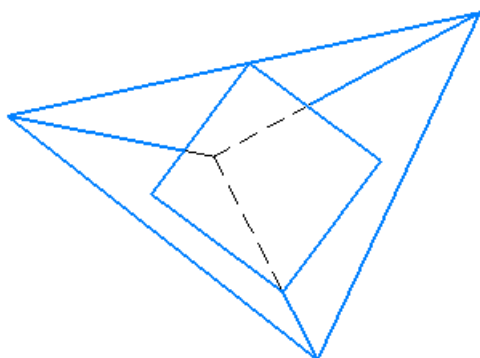
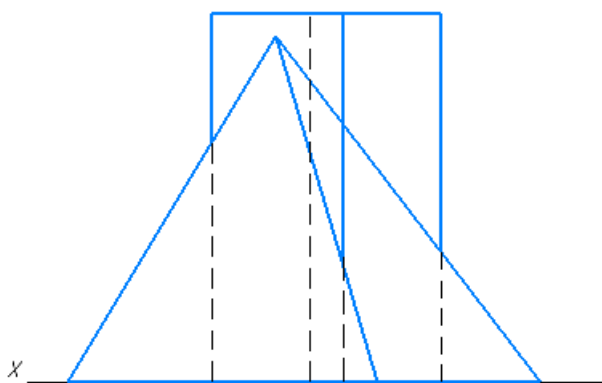
№3



Построить:

1. Линию пересечения призмы с пирамидой.
2. Развертку призмы с нанесением на неё линии пересечения.
3. Задать две проекции параллельных прямых t и p ; t и p – фронтальные прямые.
Определить истинную величину расстояния от t до p .

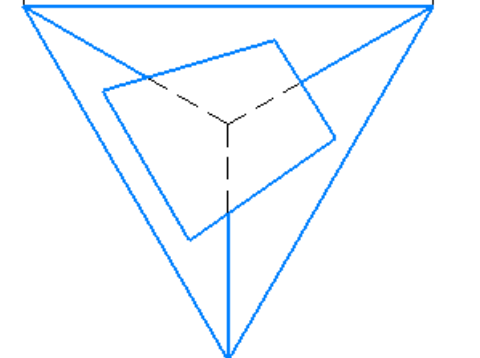
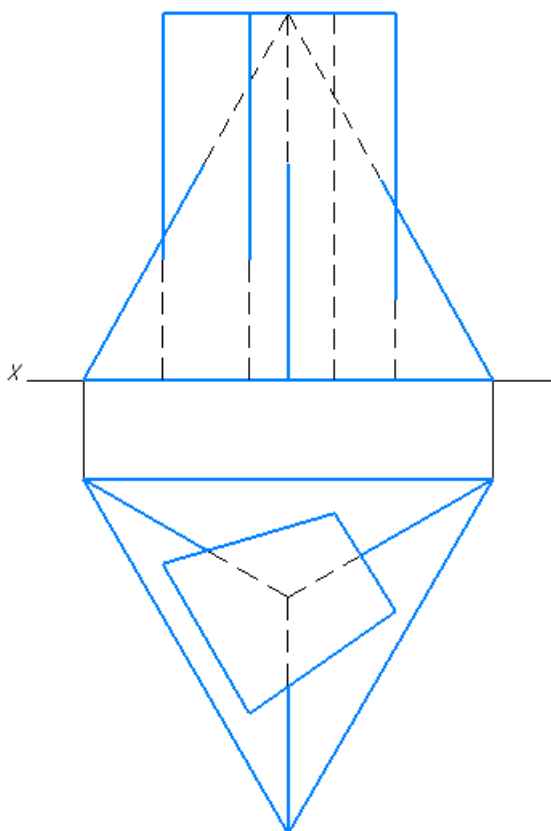
№4



Построить:

1. Линию пересечения призмы с пирамидой.
2. Развертку призмы с нанесением на ней линии пересечения.
3. Задать две проекции плоскости γ ($\triangle DEF$), DE – горизонтальная прямая. Найти истинную величину γ .

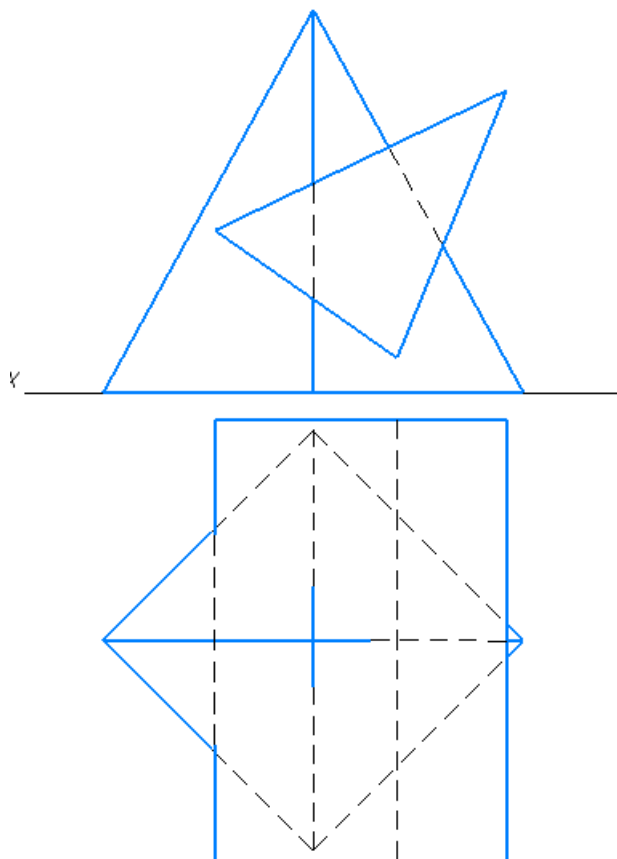
№5



Построить:

1. Линию пересечения призмы с пирамидой.
2. Развертку призмы с нанесением на ней линии пересечения.
3. Задать две проекции плоскости α ($\triangle ABC$) и точки $K \in X_1$. Все стороны плоскости – прямые общего положения. Найти истинную кратчайшего расстояния от точки K до α .

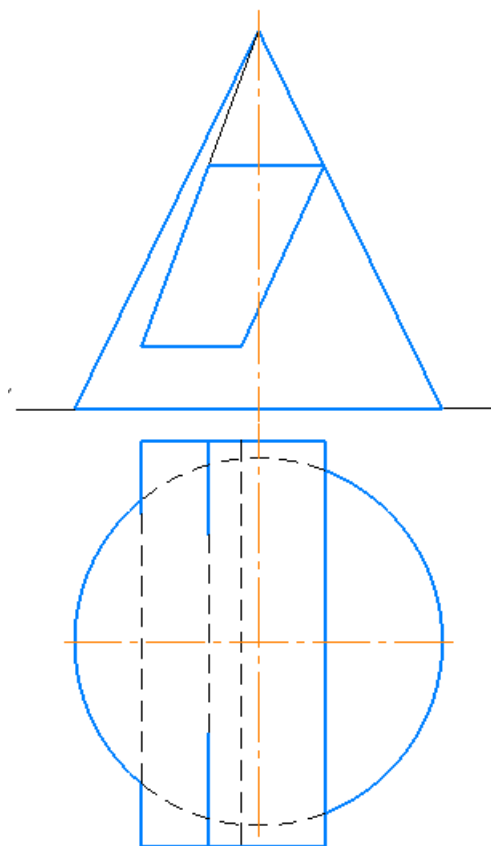
№6



Построить:

1. Линию пересечения призмы с пирамидой.
2. Развертку пирамиды с нанесением на ней линии пересечения.
3. Задать две проекции параллельных прямых t и p ; t и p – горизонтальные прямые. Определить истинную величину кратчайшего расстояния от t до p .

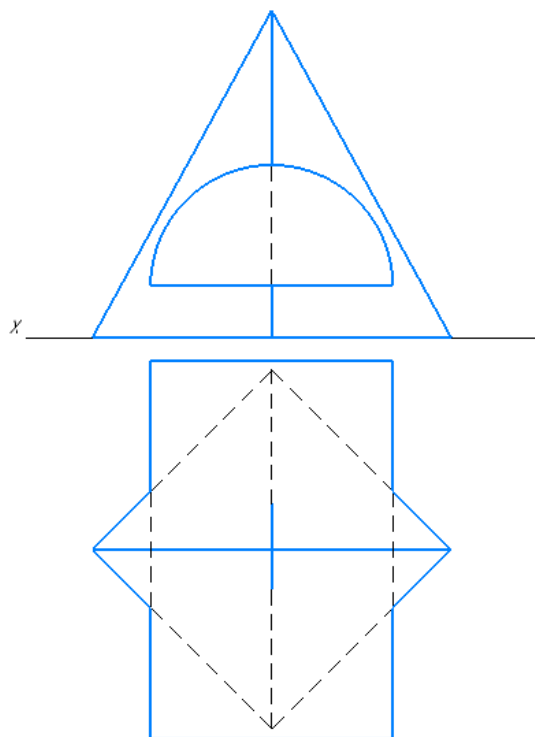
№7



Построить:

1. Линию пересечения конуса с призмой.
2. Развертку конуса с нанесением на ней линии пересечения.
3. Задать две проекции плоскости β (ΔABC) и точки K вне ее. Точка $K \in \Pi_2$; AB – горизонтальная прямая. Найти истинную величину кратчайшего расстояния от точки K до β .

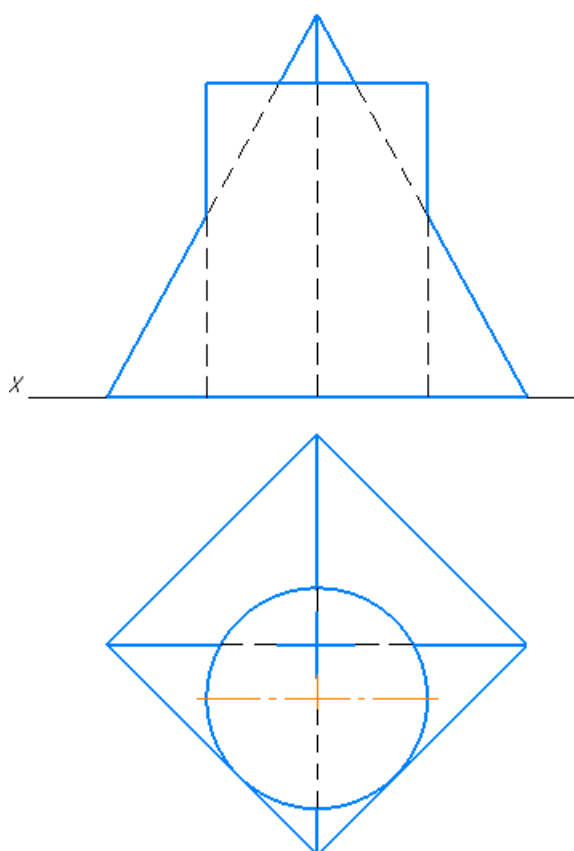
№8



Построить:

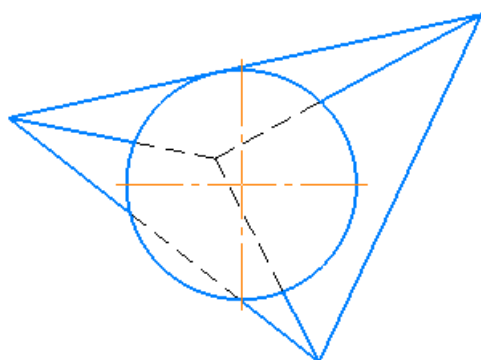
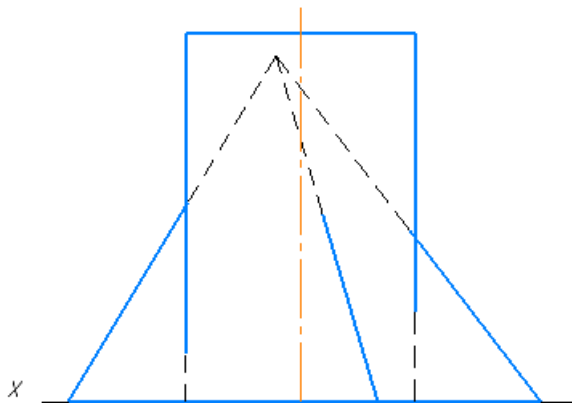
1. Линию пересечения пирамиды с полуцилиндром.
2. Развертку пирамиды с нанесением на ней линии пересечения.
3. Задать две проекции плоскости $\alpha(\Delta BCD)$ и точки K вне её. BC – фронтальная прямая. Найти истинную величину кратчайшего расстояния от точки K до плоскости α .

№9

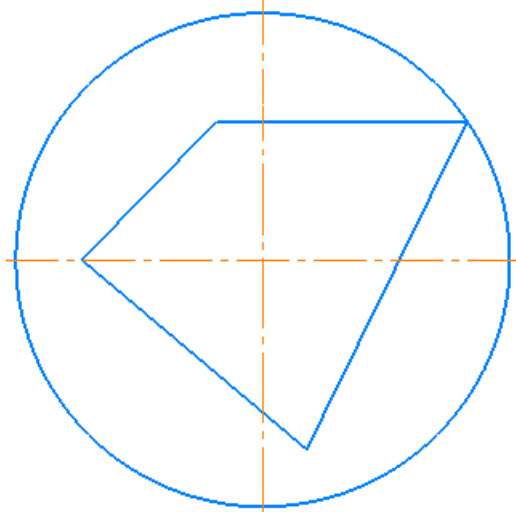
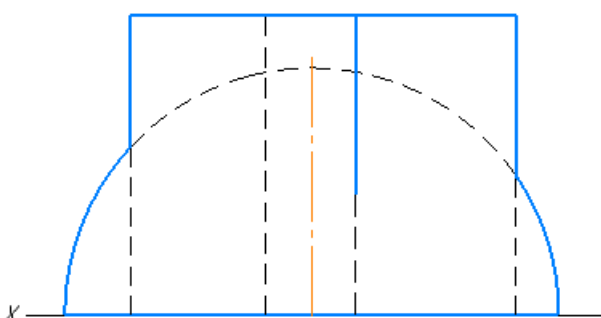


Построить:

1. Линию пересечения пирамиды с цилиндром.
2. Развертку цилиндра с нанесением на ней линии пересечения.
3. Задать две проекции плоскости $\alpha(\Delta CDE)$ и прямой t . Одна из сторон треугольника – горизонтальная прямая. t – фронтальная прямая. Найти точку встречи прямой t с плоскостью α и показать видимость прямой t .

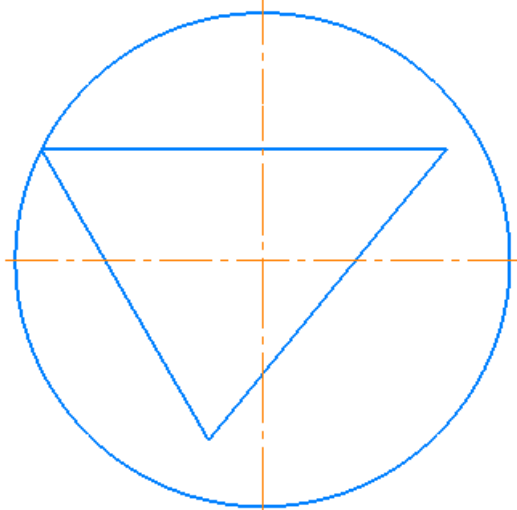
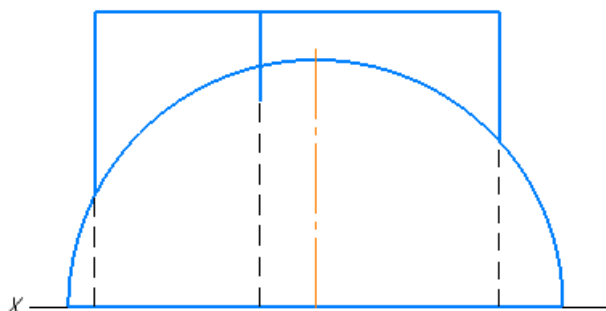
№10*Построить:*

1. Линию пересечения цилиндра с пирамидой.
2. Развертку цилиндра с нанесением на ней линии пересечения.
3. Задать две проекции скрещивающихся прямых m и n ; m – горизонтальная прямая, n – фронтальная прямая. Определить истинную величину расстояния от m до n .

№11*Построить:*

1. Линию пересечения полусферы с призмой.
2. Развертку призмы с нанесением на ней линии пересечения.
3. Задать две проекции скрещивающихся прямых. Одна из них – горизонтальная прямая. Найти истинную величину кратчайшего расстояния между скрещивающимися прямыми.

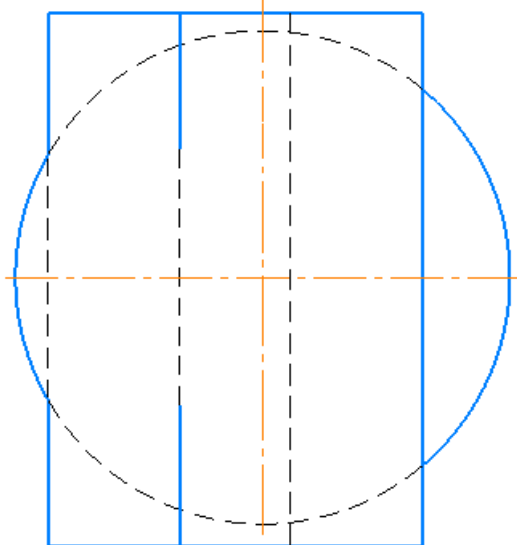
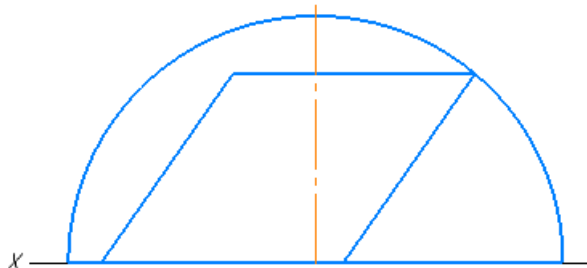
№12



Построить:

1. Линию пересечения призмы с полусферой.
2. Развертку призмы с нанесением на ней линии пересечения.
3. Задать две проекции прямой t и точки K вне ее. t – горизонтальная прямая. Определить истинную величину расстояния от K до t .

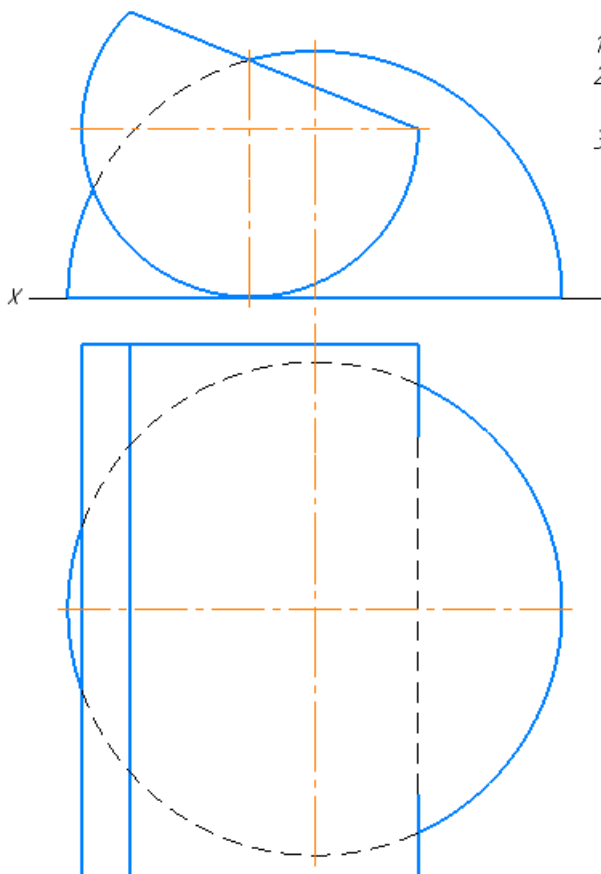
№13



Построить:

1. Линию пересечения призмы с полусферой.
2. Развертку призмы с нанесением на ней линии пересечения.
3. Задать две проекции плоскости $\alpha(\triangle ABC)$ и точки K вне ее. Все стороны треугольника – прямые общего положения. Опустить перпендикуляр из точки K на плоскость и найти его истинную величину.

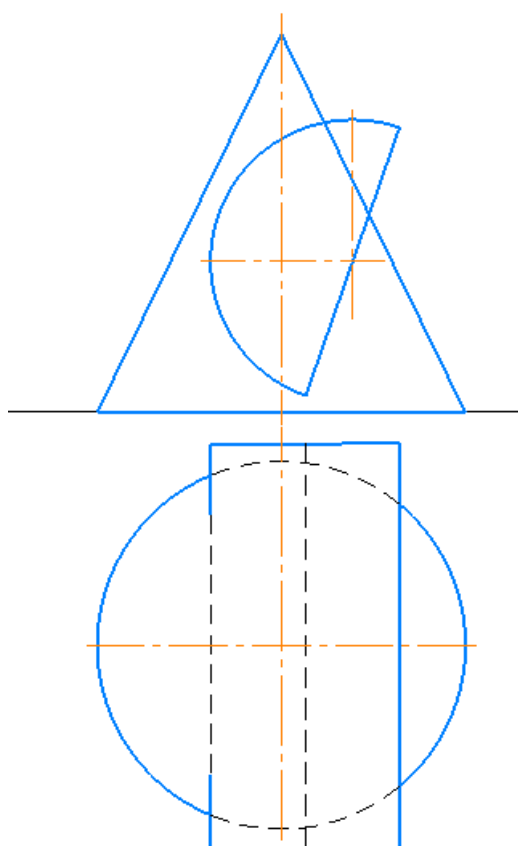
№14



Построить:

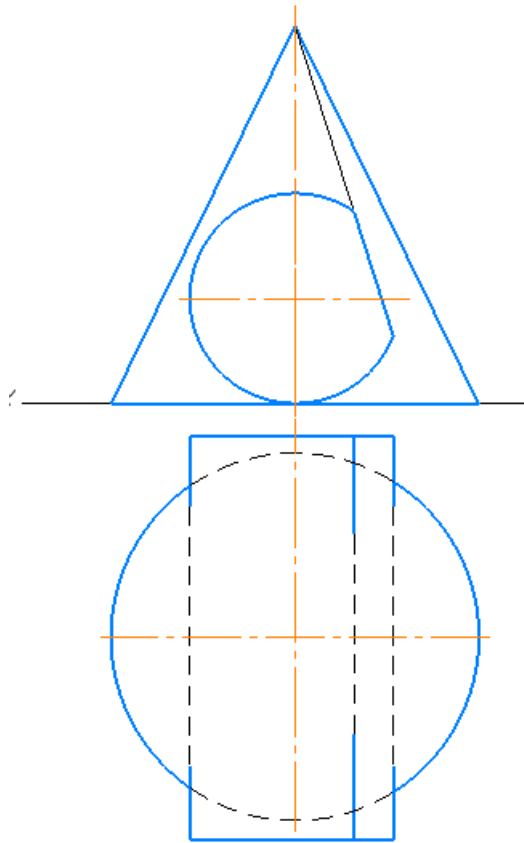
1. Линию пересечения полусферы с усеченным цилиндром.
2. Развертку усеченного цилиндра с нанесением на ней линии пересечения.
3. Задать две проекции скрещивающихся прямых. Прямые занимают общее положение. Найти истинную величину кратчайшего расстояния между скрещивающимися прямыми.

№15

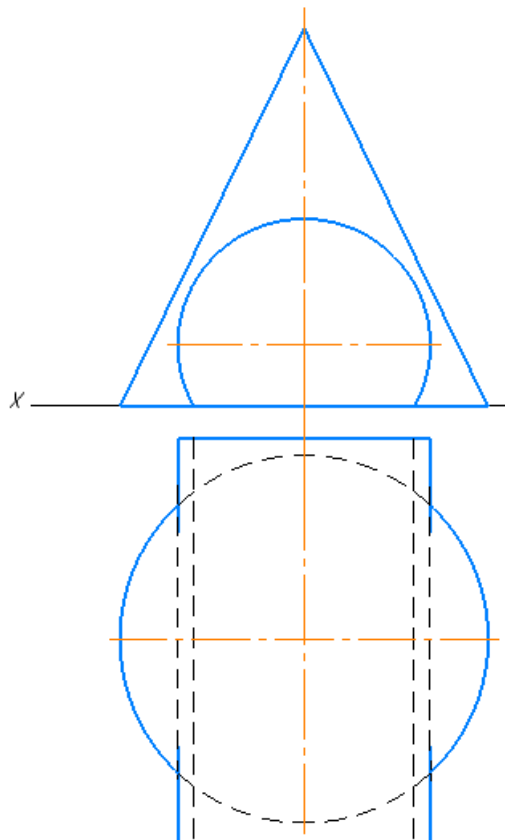


Построить:

1. Линию пересечения конуса с полуцилиндром.
2. Развертку конуса с нанесением на ней линии пересечения.
3. Задать две проекции двугранного угла. Общее ребро – прямая общего положения. Найти истинную величину двугранного угла.

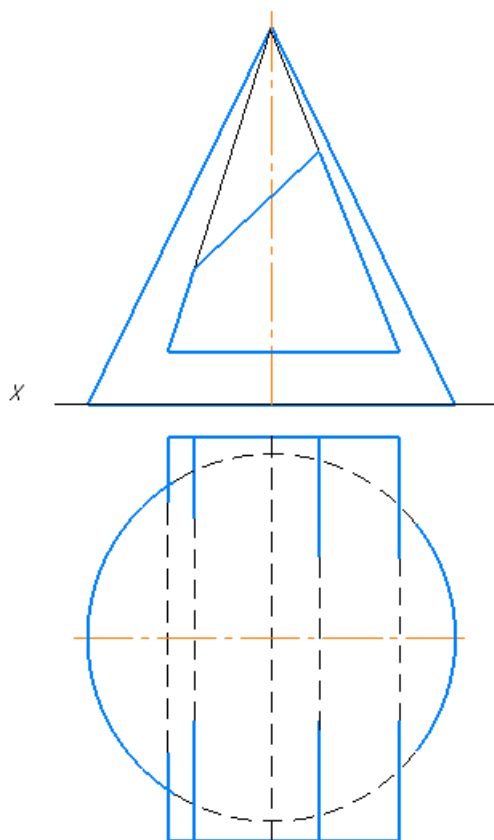
№16*Построить:*

1. Линию пересечения конуса с усеченным цилиндром.
2. Развертку конуса с нанесением на ней линии пересечения.
3. Задать две проекции плоскости β (ΔCDE)
 CD – фронтальная прямая. Найти истинную величину угла наклона β к Π_1 .

№17*Построить:*

1. Линию пересечения конуса с усеченным цилиндром.
2. Развертку конуса с нанесением на ней линии пересечения.
3. Задать две проекции плоскости α (ΔABC)
 BC – горизонтальная прямая. Найти истинную величину угла наклона α к Π_2 .

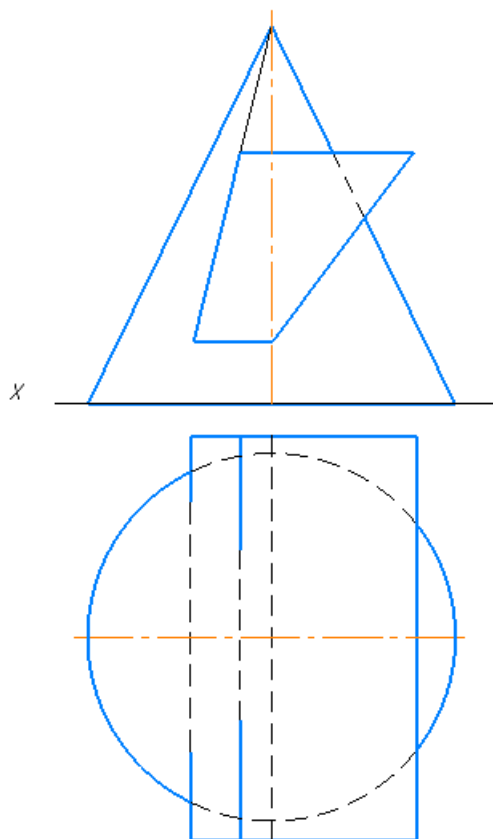
№18



Построить:

1. Линию пересечения конуса с призмой.
2. Развертку призмы с нанесением на ней линии пересечения.
3. Задать две проекции двугранного угла. Общее ребро – горизонтальная прямая. Найти истинную величину двугранного угла.

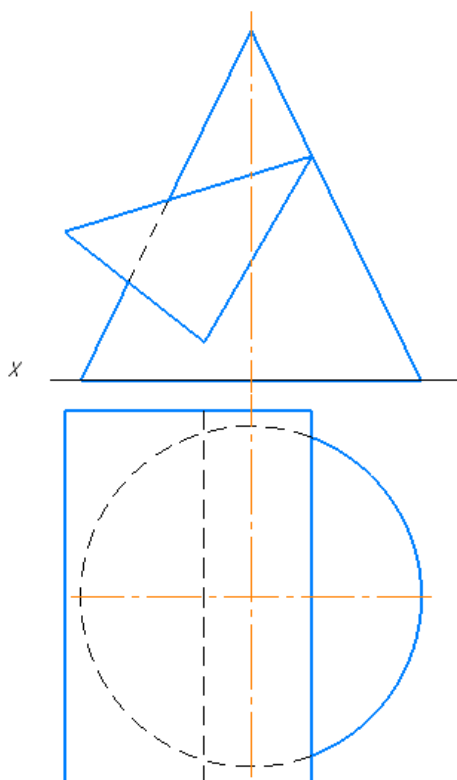
№19



Построить:

1. Линию пересечения конуса с призмой.
2. Развертку призмы с нанесением на ней линии пересечения.
3. Задать две проекции плоскости $\beta(\Delta ABC)$. Все стороны – прямые общего положения. Найти истинную величину угла наклона плоскости к P_2 .

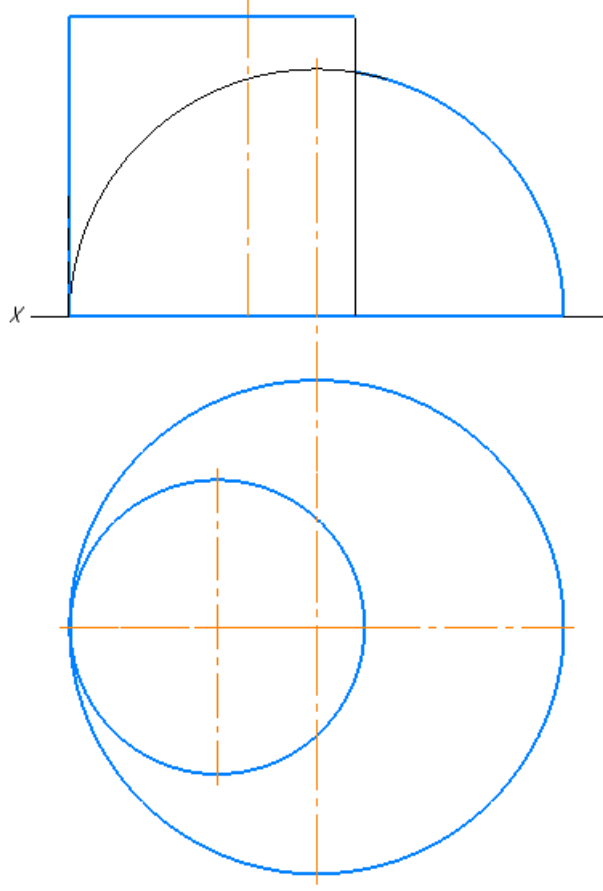
№20



Построить:

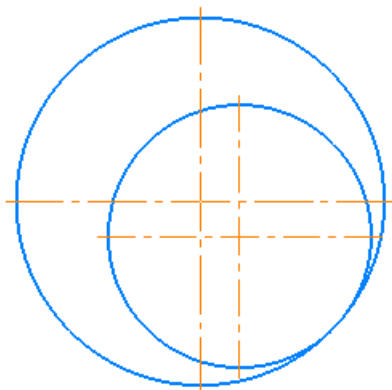
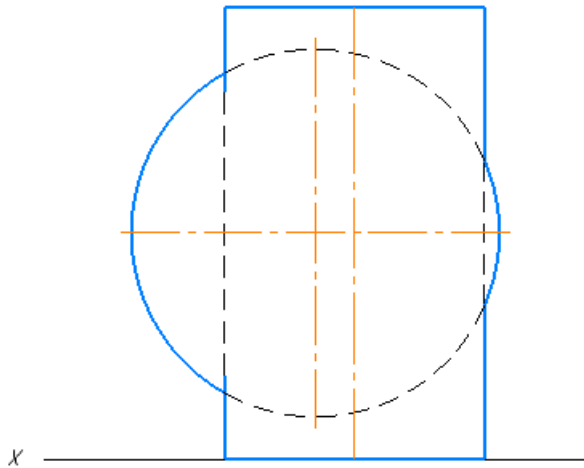
1. Линию пересечения конуса с призмой.
2. Развертку конуса с нанесением на ней линии пересечения.
3. Задать две проекции плоскости β (ΔABC) и точки K вне ее. Точка $K \in \Pi$; AB – фронтальная прямая. Найти истинную величину кратчайшего расстояния от точки K до α .

№21

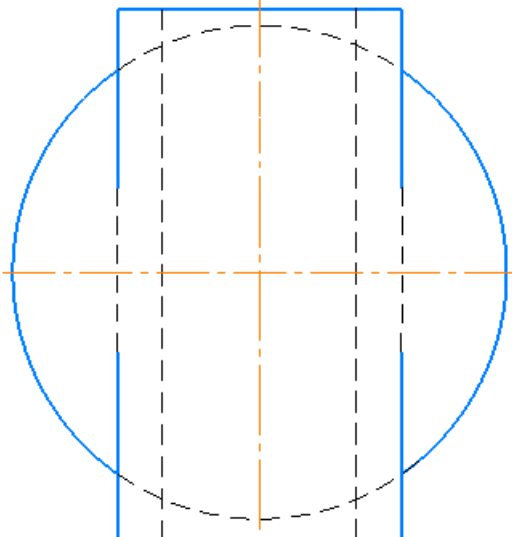
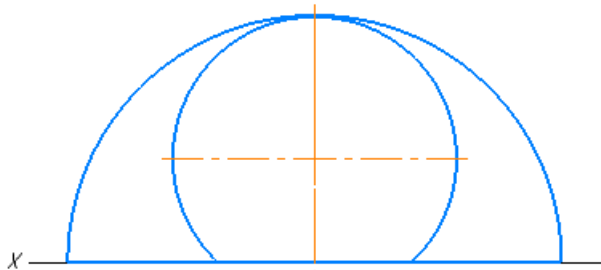


Построить:

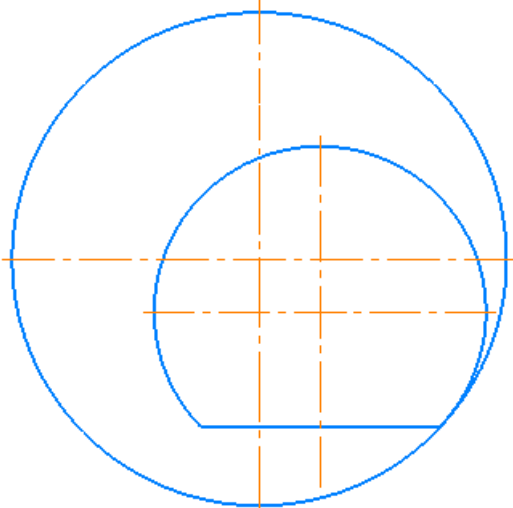
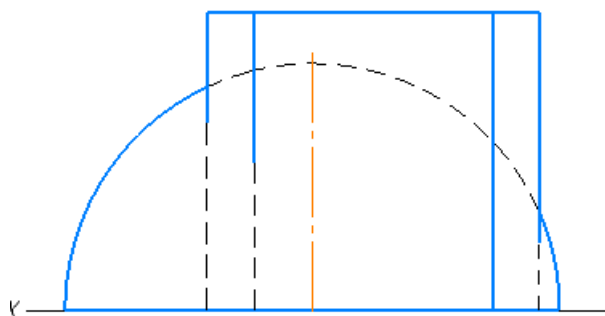
1. Линию пересечения полусферы с цилиндром.
2. Развертку цилиндра с нанесением на ней линии пересечения.
3. Задать две проекции скрещивающихся прямых. Одна из них – фронтальная прямая. Найти истинную величину кратчайшего расстояния между скрещивающимися прямыми.

№22*Построить:*

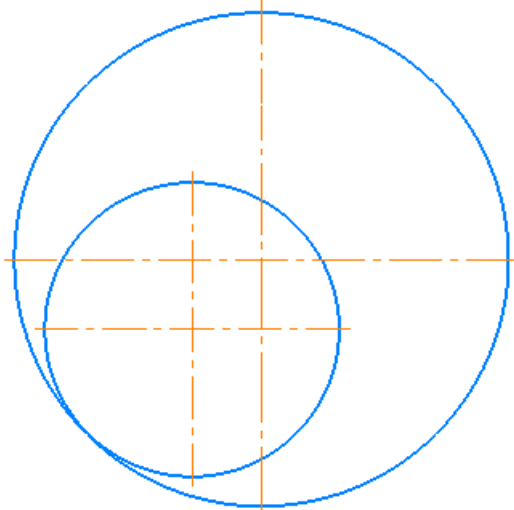
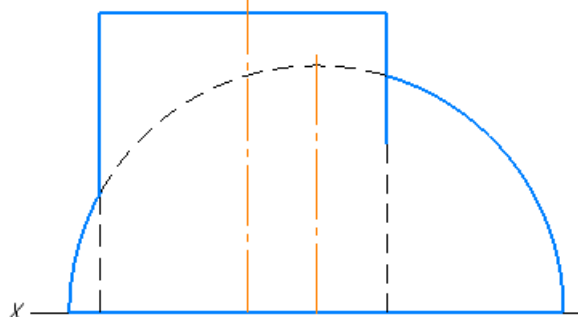
1. Линию пересечения цилиндра с шаром.
2. Развертку цилиндра с нанесением на ней линии пересечения.
3. Задать две проекции плоскости $\alpha(\Delta ABC)$ и точки K вне ее. BC – фронтальная прямая. Найти истинную величину расстояния от точки K до плоскости α .

№23*Построить:*

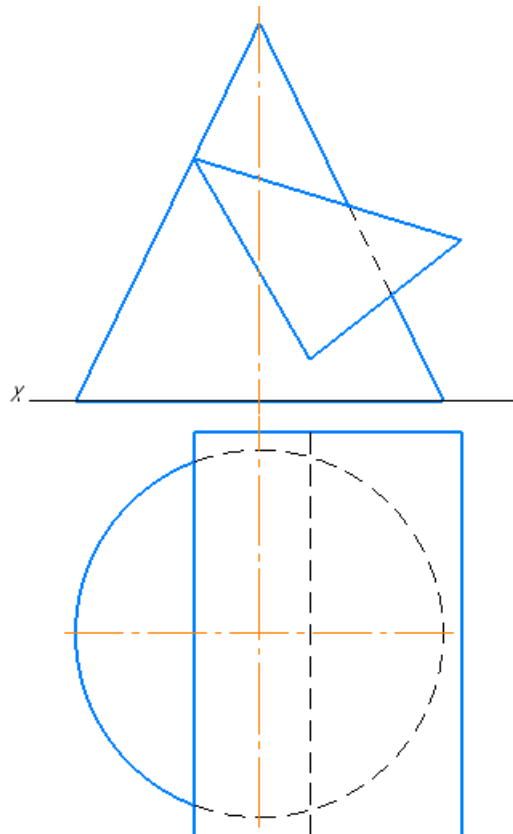
1. Линию пересечения усеченного цилиндра с полусферой.
2. Развертку усеченного цилиндра с нанесением на ней линии пересечения.
3. Задать две проекции плоскости $\alpha(\Delta ABC)$. Все стороны треугольника – прямые общего положения. Найти истинную величину ΔABC .

№24*Построить:*

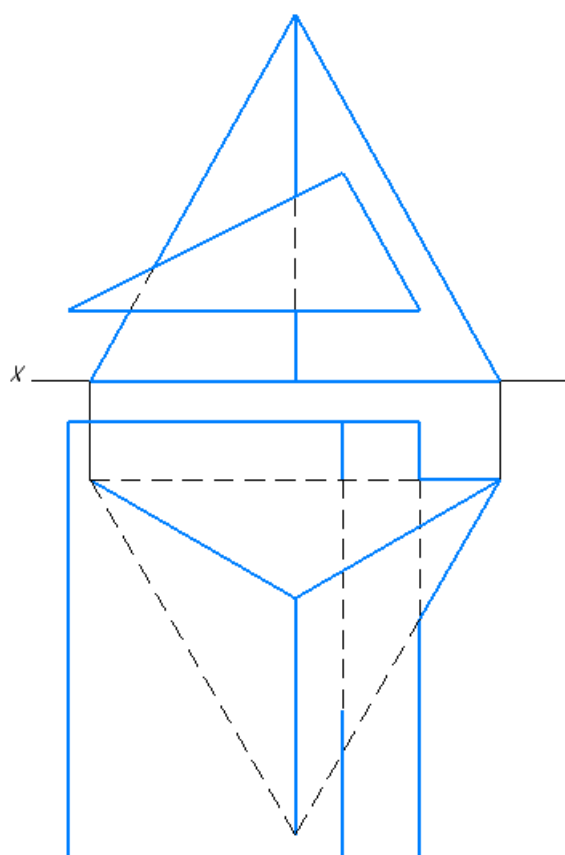
1. Линию пересечения усеченного цилиндра с полусферой.
2. Развертку усеченного цилиндра с нанесением на ней линии пересечения.
3. Задать две проекции плоскости α (ΔABC) и точки K вне ее. AB – горизонтальная прямая. Найти истинную величину расстояния от точки K до плоскости α .

№25*Построить:*

1. Линию пересечения полусферы с цилиндром.
2. Развертку цилиндра с нанесением на ней линии пересечения.
3. Задать две проекции скрещивающихся прямых. Одна из них – фронтальная прямая. Найти истинную величину кратчайшего расстояния между скрещивающимися прямыми.

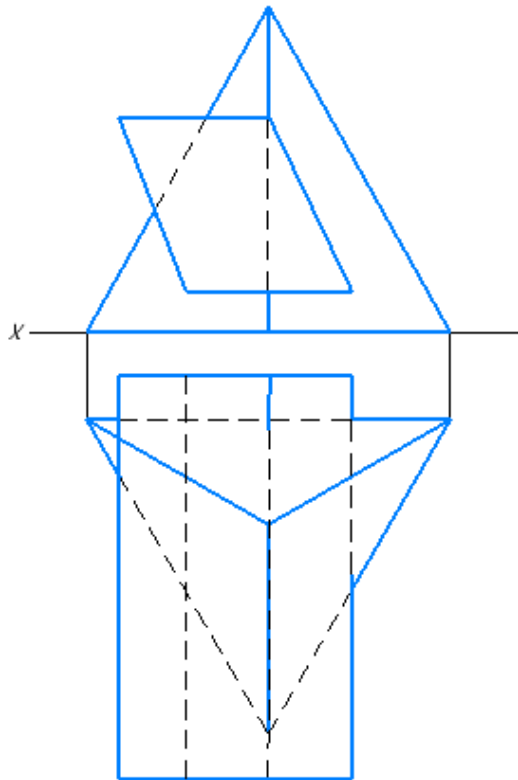
№26*Построить:*

1. Линию пересечения конуса с призмой.
2. Развертку конуса с нанесением на ней линии пересечения.
3. Задать две проекции плоскости β (ΔABC) и точки K вне ее. Точка $K \in \Pi_1$, AB – фронтальная прямая. Найти истинную величину кратчайшего расстояния от точки K до α .

№27*Построить:*

1. Линию пересечения призмы с пирамидой.
2. Развертку призмы с нанесением на ней линии пересечения.
3. Задать две проекции плоскости α (ΔABC) и точки $K \in X_1$. Все стороны плоскости – прямые общего положения. Найти истинную кратчайшего расстояния от точки K до α .

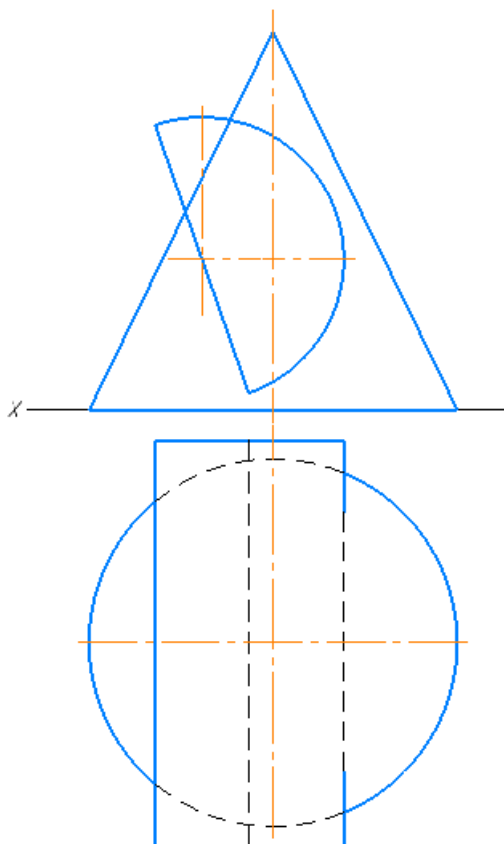
№28



Построить:

1. Линию пересечения призмы с пирамидой.
2. Развертку пирамиды с нанесением на ней линии пересечения.
3. Задать две проекции параллельных прямых m и n ; m и n – горизонтальные прямые. Определить истинную величину кратчайшего расстояния от m до n .

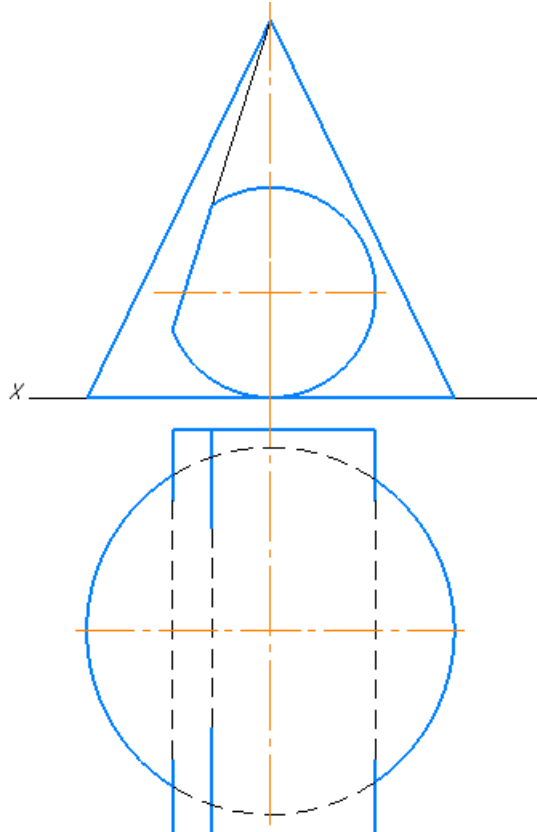
№29



Построить:

1. Линию пересечения конуса с усеченным цилиндром.
2. Развертку конуса с нанесением на ней линии пересечения.
3. Задать две проекции плоскости α (ΔABC) BC – горизонтальная прямая. Найти истинную величину угла наклона α к Π_2 .

№30



Построить:

1. Линию пересечения конуса с полуцилиндром.
2. Развертку конуса с нанесением на ней линии пересечения.
3. Задать две проекции двугранного угла. Общее ребро – прямая общего положения. Найти истинную величину двугранного угла.

Оценивание результатов обучения в форме уровня сформированности элементов компетенций проводится путем контроля во время промежуточной аттестации в форме экзамена:

а) оценка «отлично» – компетенция или ее часть сформированы полностью;

б) оценка «хорошо» – компетенция или ее часть сформированы в достаточной степени;

в) оценка «удовлетворительно» – компетенция или ее часть сформированы частично;

г) оценка «не удовлетворительно» – компетенция или ее часть не сформированы.

Критерии, на основе которых выставляются оценки при проведении текущего контроля и промежуточной аттестации приведены в табл. 1.

Оценка «не удовлетворительно» ставится также в случаях, если обучающийся не приступал к выполнению задания, а также при обнаружении следующих нарушений:

- списывание;
- плагиат;
- фальсификация данных и результатов работы.

Таблица 1 – Критерии выставления оценок при проведении текущего контроля и промежуточной аттестации

Шкала оценки	Оценка	Критерий выставления оценки
Пятибальная	Отлично	Обучающийся ответил на все теоретические вопросы. Показал знания в рамках учебного материала, в том числе и по заданиям СРС. Выполнил практические задания и РГР без ошибок. Показал высокий уровень умения и владения навыками применения полученных знаний и умений при решении задач в расширенных рамках учебного материала.
	Хорошо	Обучающийся ответил на большую часть теоретических вопросов. Показал знания в узких рамках учебного материала. Выполнил практические задания и РГР с допустимой погрешностью. Показал хороший уровень умения и владения навыками применения полученных знаний и умений при решении задач в рамках учебного материала.
	удовлетворительно	Обучающиеся при ответе на теоретические вопросы и при выполнении практических заданий и РГР, продемонстрировал низкий уровень знаний и умений при решении задач в рамках учебного материала. При ответах на дополнительные вопросы были допущены неправильные ответы
	неудовлетворительно	Обучающиеся при ответе на теоретические вопросы и при выполнении практических заданий и РГР, продемонстрировал крайне низкий уровень знаний и умений при решении задач в рамках учебного материала. При ответах на дополнительные вопросы было допущено множество неправильных ответов

2.3. Итоговая диагностическая работа по дисциплине

ЗАДАНИЯ ДЛЯ ДИАГНОСТИЧЕСКОЙ РАБОТЫ ПО ДИСЦИПЛИНЕ (МОДУЛЮ), ПРАКТИКЕ

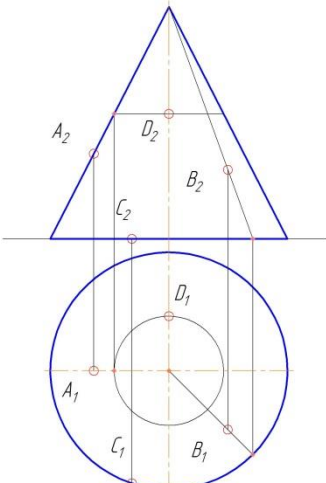
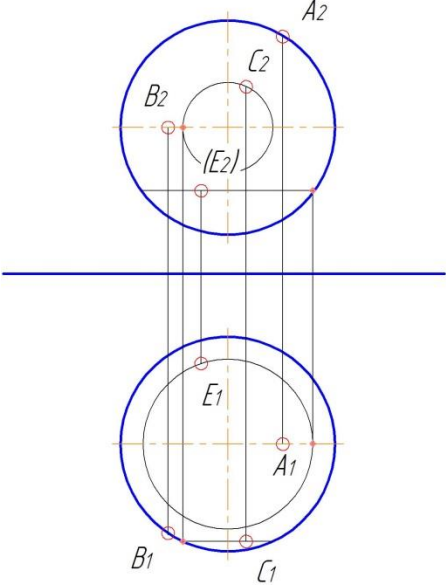
Компетенции²:

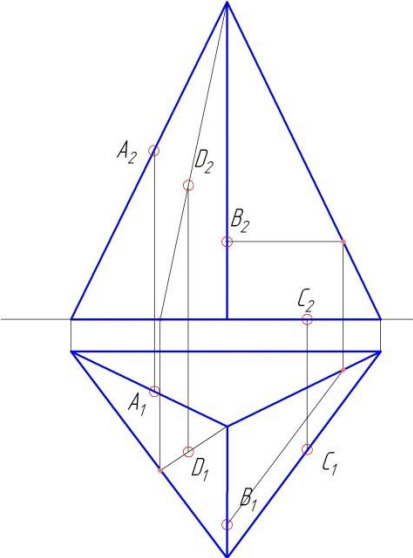
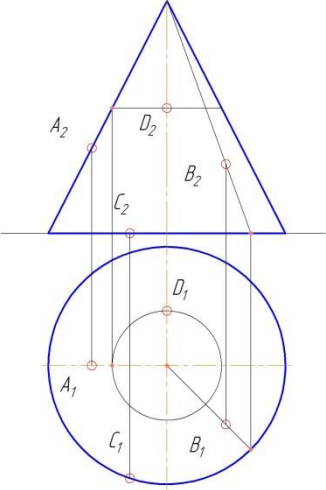
² Перечислить все компетенции, формируемые учебной дисциплиной

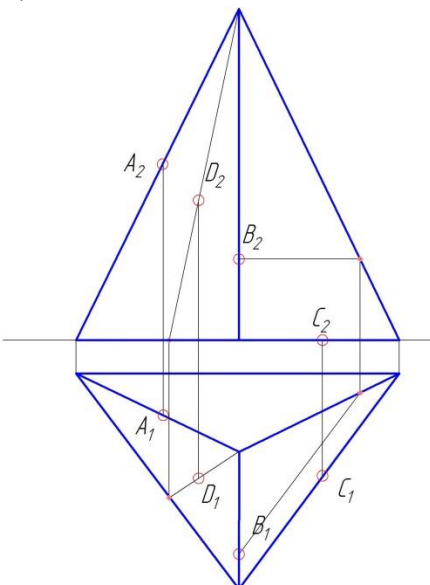
Номер задания	Правильный ответ *	Содержание вопроса	Компетенция	Код и наименование индикатора достижения компетенции
1.	В) Прямоугольное	<p>Какой метод проецирования используется при выполнении эпюров и чертежей?</p> <p>А) Центральное Б) Косоугольное В) Прямоугольное Г) Все выше перечисленные</p>	УК-2	ИД-4 _{УК-2}
2.	А) Горизонтальная прямая	<p>Прямая, параллельная горизонтальной плоскости проекций, называется:</p> <p>А) Горизонтальная прямая Б) Фронтальная прямая В) Профильная прямая Г) Линия ската</p>	УК-2	ИД-4 _{УК-2}
3.	Б) Фронтальная прямая	<p>Прямая, параллельная фронтальной плоскости проекций, называется:</p> <p>А) Горизонтальная прямая Б) Фронтальная прямая В) Профильная прямая Г) Линия ската</p>	УК-2	ИД-4 _{УК-2}
4.	В) Профильная прямая	<p>Прямая, параллельная профильной плоскости проекций, называется:</p> <p>А) Горизонтальная прямая Б) Фронтальная прямая В) Профильная прямая Г) Линия ската</p>	УК-2	ИД-4 _{УК-2}
5.	Г) Линия ската	<p>Линия наибольшего наклона плоскости к горизонтальной плоскости проекций, называется:</p> <p>А) Горизонтальная прямая Б) Фронтальная прямая В) Профильная прямая Г) Линия ската</p>	УК-2	ИД-4 _{УК-2}
6.	Б) Прямой уровня	<p>Прямая, параллельная основной плоскости проекций, называется</p> <p>А) Проецирующей прямой Б) Прямой уровня В) Прямой общего положения</p>	УК-2	ИД-4 _{УК-2}

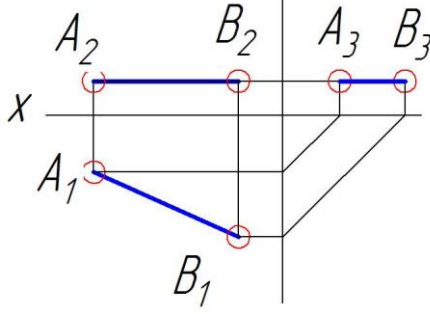
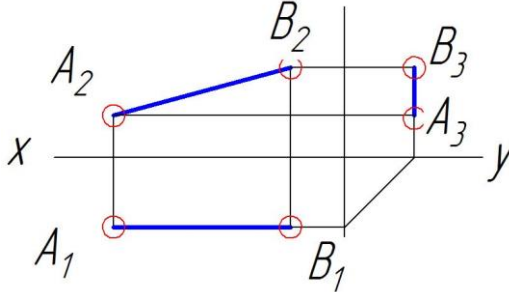
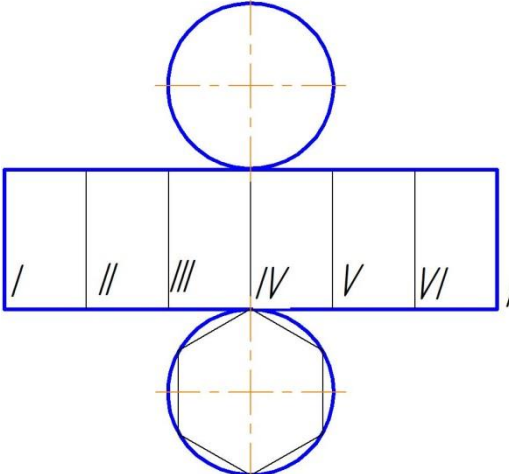
Номер задания	Правильный ответ *	Содержание вопроса	Компетенция	Код и наименование индикатора достижения компетенции
		Г) Линией ската		
7.	А) Проецирующей прямой	Прямая, перпендикулярная основной плоскости проекций, называется: А) Проецирующей прямой Б) Прямой уровня В) Прямой общего положения Г) Линией ската	УК-2	ИД-4 _{УК-2}
8.	В) Прямой общего положения	Прямая, расположенная под углом, не равным 90^0 к основной плоскости проекций, называется А) Проецирующей прямой Б) Прямой уровня В) Прямой общего положения Г) Линией ската	УК-2	ИД-4 _{УК-2}
9.	А) Следом плоскости	Линия, по которой заданная плоскость пересекает основные плоскости проекций, называется: А) Следом плоскости Б) Прямой уровня В) Проецирующей прямой Г) Линией ската	УК-2	ИД-4 _{УК-2}
10.	Б) Плоскостью уровня	Плоскость, параллельная одной из основных плоскостей проекций, называется: А) Плоскостью общего положения Б) Плоскостью уровня В) Проецирующей плоскостью	УК-2	ИД-4 _{УК-2}
11.	В) Проецирующей плоскостью	Плоскость, перпендикулярная одной из основных плоскостей проекций, называется: А) Плоскостью общего положения Б) Плоскостью уровня В) Проецирующей плоскостью	УК-2	ИД-4 _{УК-2}
12.	А) Плоскостью общего положения	Плоскость, расположенная под углом, не равным 90^0 к основным	УК-2	ИД-4 _{УК-2}

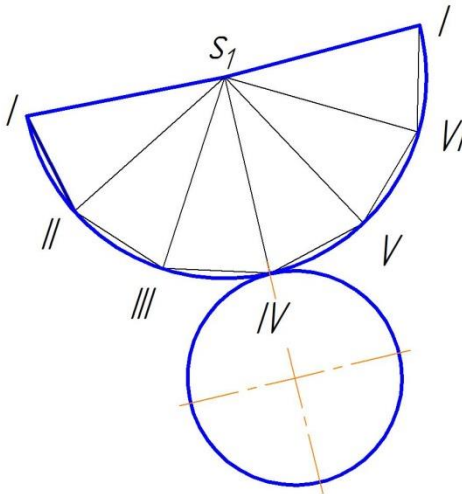
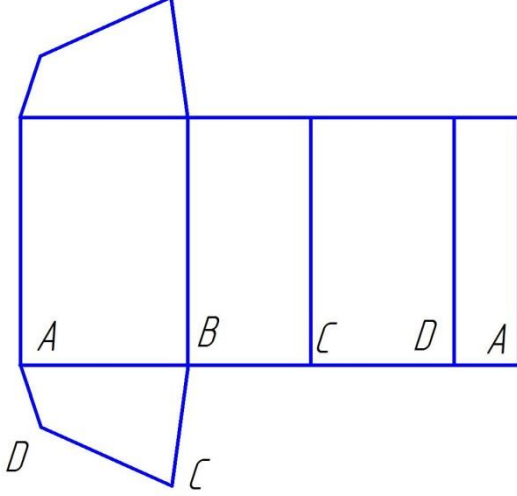
Номер задания	Правильный ответ *	Содержание вопроса	Компетенция	Код и наименование индикатора достижения компетенции
		плоскостям проекций, называется: А) Плоскостью общего положения Б) Плоскостью уровня В) Проецирующей плоскостью		
13.	А) Прямоугольник	Разверткой боковой поверхности цилиндра является: А) Прямоугольник Б) Треугольник В) Сектор круга Г) Параллелограмм	УК-2	ИД-4 _{УК-2}
14.	В) Сектор круга	Разверткой боковой поверхности конуса является: А) Прямоугольник Б) Треугольник В) Сектор круга Г) Параллелограмм	УК-2	ИД-4 _{УК-2}
15.	А) Пирамида	Что не является поверхностью вращения? А) Пирамида Б) Цилиндр В) Конус Г) Тор	УК-2	ИД-4 _{УК-2}
16.	Г) Тор	Что не является многогранником? А) Пирамида Б) Призма В) Прямоугольный параллелепипед Г) Тор	УК-2	ИД-4 _{УК-2}

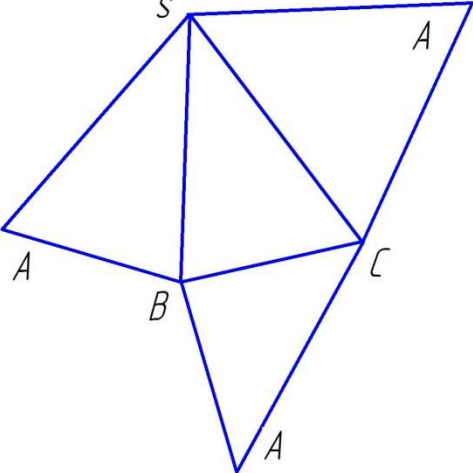
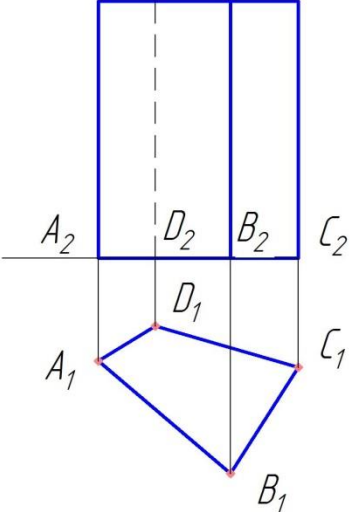
Номер задания	Правильный ответ *	Содержание вопроса	Компетенция	Код и наименование индикатора достижения компетенции
17.	В) Точка С	 <p>Какая точка принадлежит основанию конуса? А) Точка А Б) Точка В В) Точка С Г) Точка D</p>		
18.	Б) Точка В	 <p>Какая точка принадлежит экватору сферы? А) Точка А Б) Точка В В) Точка С Г) Точка Е</p>		

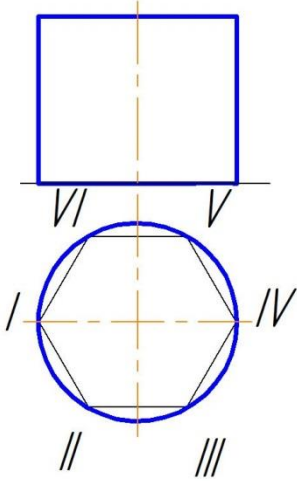
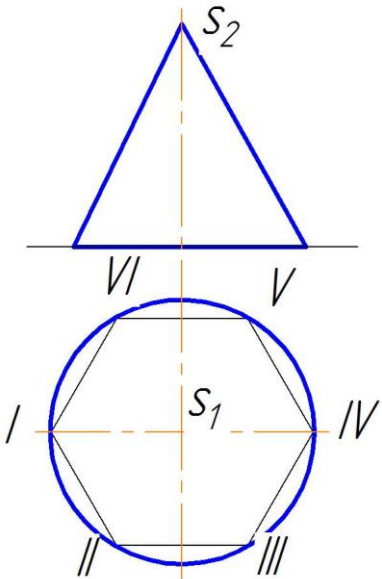
Номер задания	Правильный ответ *	Содержание вопроса	Компетенция	Код и наименование индикатора достижения компетенции
19.	В) Точка С	<p>Какая точка принадлежит основанию пирамиды?</p> <p>А) Точка А Б) Точка В В) Точка С Г) Точка D</p> 		
20.	А) Точка А	 <p>Какая точка принадлежит главному меридиану конуса?</p> <p>А) Точка А Б) Точка В В) Точка С Г) Точка D</p>		

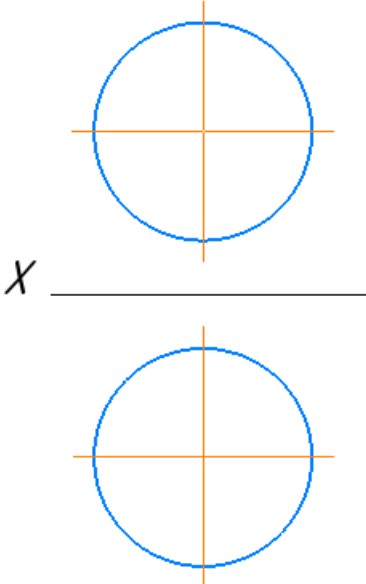
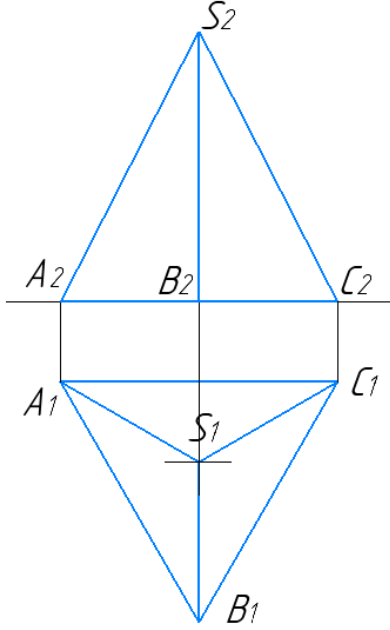
Номер задания	Правильный ответ *	Содержание вопроса	Компетенция	Код и наименование индикатора достижения компетенции
21.	Г) Точка D	<p>Какая точка принадлежит боковой грани пирамиды?</p> <p>А) Точка А Б) Точка В В) Точка С Г) Точка D</p> 		
22.	Окружность	Какая фигура получится в сечении при рассечении конуса плоскостью, параллельной его основанию?	УК-2	ИД-4УК-2
23.	Гипербола	Какая фигура получится в сечении при рассечении конуса плоскостью, перпендикулярной его основанию?	УК-2	ИД-4УК-2
24.	Треугольник	Какая фигура получится в сечении при рассечении конуса плоскостью, проходящей через его вершину?	УК-2	ИД-4УК-2
25.	Парабола	Какая фигура получится в сечении при рассечении конуса плоскостью, параллельной его образующей?	УК-2	ИД-4УК-2

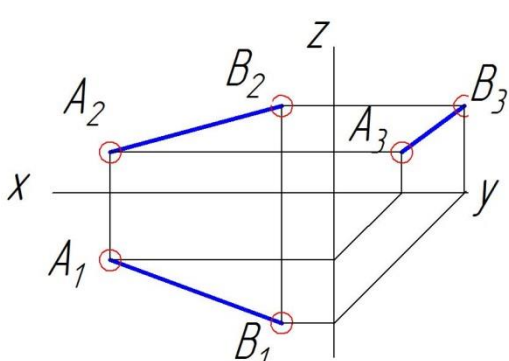
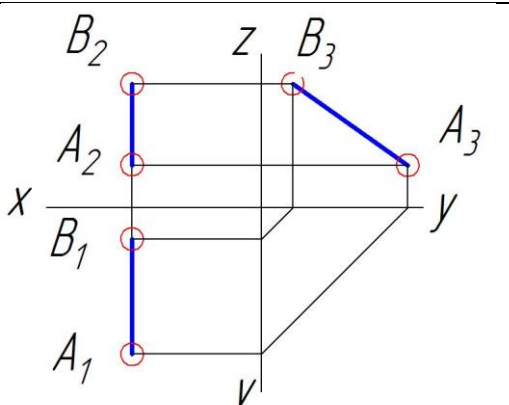
Номер задания	Правильный ответ *	Содержание вопроса	Компетенция	Код и наименование индикатора достижения компетенции
26.	Горизонталь	 <p>Как называется прямая, изображенная на чертеже?</p>	УК-2	ИД-4 _{УК-2}
27.	Фронталь	 <p>Как называется прямая, изображенная на чертеже?</p>	УК-2	ИД-4 _{УК-2}
28.	Цилиндра	 <p>Развертка какой поверхности изображена на чертеже?</p>	УК-2	ИД-4 _{УК-2}

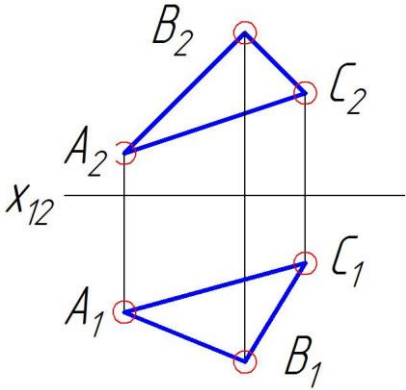
Номер задания	Правильный ответ *	Содержание вопроса	Компетенция	Код и наименование индикатора достижения компетенции
29.	Конуса	 <p data-bbox="619 952 1026 1025">Развертка какой поверхности изображена на чертеже?</p>	УК-2	ИД-4 _{УК-2}
30.	Призмы	 <p data-bbox="619 1545 1026 1619">Развертка какой поверхности изображена на чертеже?</p>	УК-2	ИД-4 _{УК-2}

Номер задания	Правильный ответ *	Содержание вопроса	Компетенция	Код и наименование индикатора достижения компетенции
31.	Пирамиды	 <p>Развертка какой поверхности изображена на чертеже?</p>	УК-2	ИД-4 _{УК-2}
32.	Четырёхгранная призма	 <p>Какая поверхность изображена на чертеже?</p>	УК-2	ИД-4 _{УК-2}

Номер задания	Правильный ответ *	Содержание вопроса	Компетенция	Код и наименование индикатора достижения компетенции
33.	Цилиндр	 <p>Какая поверхность изображена на чертеже?</p>	УК-2	ИД-4УК-2
34.	Конус	 <p>Какая поверхность изображена на чертеже?</p>	УК-2	ИД-4УК-2

Номер задания	Правильный ответ *	Содержание вопроса	Компетенция	Код и наименование индикатора достижения компетенции
35.	Сфера	 <p data-bbox="622 1064 1093 1142">Какая поверхность изображена на чертеже?</p>	УК-2	ИД-4УК-2
36.	Пирамида	 <p data-bbox="622 1825 1093 1904">Какая поверхность изображена на чертеже?</p>	УК-2	ИД-4УК-2
37.	Главный меридиан	<p data-bbox="622 1915 1141 2060">Как называется плоскость, проходящая через плоскость симметрии поверхности вращения, параллельная фронтальной плоскости</p>	УК-2	ИД-4УК-2

Номер задания	Правильный ответ *	Содержание вопроса	Компетенция	Код и наименование индикатора достижения компетенции
		проекций?		
38.	Общее положение	<p>Какое положение в пространстве занимает изображенная на чертеже прямая?</p> 	УК-2	ИД-4УК-2
39.	Профильная	 <p>Как называется прямая, изображенная на чертеже?</p>	УК-2	ИД-4УК-2
40.	Метод прямоугольного проецирования	Какой метод проецирования используется при выполнении эпюров в начертательной геометрии?	УК-2	ИД-4УК-2

Номер задания	Правильный ответ *	Содержание вопроса	Компетенция	Код и наименование индикатора достижения компетенции
41.	Общее положение	 <p>Какое положение в пространстве занимает изображенная на чертеже плоскость?</p>	УК-2	ИД-4УК-2
42.	<ol style="list-style-type: none"> 1. Тремя точками, не лежащими на одной прямой. 2. Прямой и точкой, не лежащей на этой прямой. 3. Двумя параллельными прямыми. 4. Двумя пересекающимися прямыми. 5. Плоской фигурой. 6. Следами. 	Чем можно задать плоскость?	УК-2	ИД-4УК-2