

Энгельсский технологический институт (филиал) федерального государственного
бюджетного образовательного учреждения
высшего образования
«Саратовский государственный технический университет
имени Гагарина Ю.А.»

Кафедра «Технология и оборудование химических, нефтегазовых и пищевых
производств»

Оценочные материалы по дисциплине

Б.1.1.33 «Специальные вопросы механики жидкости и газа»

направления подготовки

15.03.02 «Технологические машины и оборудование»

профиль

«Оборудование химических и нефтегазовых производств»

Энгельс 2024

1. Перечень компетенций и уровни их сформированности по дисциплинам (модулям), практикам в процессе освоения ОПОП ВО

В процессе освоения образовательной программы у обучающегося в ходе изучения дисциплины «*Специальные вопросы механики жидкости и газа*» должна сформироваться компетенция: ОПК-5

Критерии определения сформированности компетенций на различных уровнях их формирования

Индекс компетенции	Содержание компетенции
ОПК-5	Способен работать с нормативно-технической документацией, связанной с профессиональной деятельностью, с учетом стандартов, норм и правил

Код и наименование индикатора достижения компетенции	Виды занятий для формирования компетенции	Оценочные средства для оценки уровня сформированности компетенции
ИД-5 _{ОПК-5} Способен работать с нормативно-технической документацией для решения производственно-технологических, научно-исследовательских, проектных и эксплуатационных задач отрасли, в том числе связанных с построением проектов разработки месторождений, оценки параметров течения в технологических процессах химических и нефтегазового производств, с учетом стандартов, норм и правил	лекции, практические занятия, самостоятельная работа	Устный опрос, решение задач, вопросы для проведения зачета, тестовые задания

Уровни освоения компетенции

Уровень освоения компетенции	Критерии оценивания
Продвинутый (отлично)	Знает: устройство и принцип действия центробежных, осевых и вихревых насосов; устройство и принцип действия поршневых и роторных насосов; устройство и принцип действия объемных и динамических гидравлических двигателей; устройство и принцип действия объемных и динамических гидropередач. Умеет: использовать знания общинженерных наук при изучении основ проектирования и эксплуатации оборудования химических и нефтегазовых производств; проводить практические расчеты объемной производительности, напора, КПД и потребляемой мощности лопастных насосов; определять производительность и

	<p>коэффициент неравномерности подачи поршневых насосов различных типов; определять действующий и фактический напоры и развиваемую мощность гидравлических двигателей.</p> <p>Владеет: рациональными приемами поиска, хранения и использования научно–технической информации; методами расчета насосных установок; методами расчета центробежных, осевых и вихревых насосов; методами моделирования лопастных насосов; методами расчета поршневых и роторных насосов, с учетом стандартов, норм и правил.</p>
Повышенный (хорошо)	<p>Знает: в достаточной степени устройство и принцип действия центробежных, осевых и вихревых насосов; устройство и принцип действия поршневых и роторных насосов; устройство и принцип действия объемных и динамических гидравлических двигателей; устройство и принцип действия объемных и динамических гидропередач.</p> <p>Умеет: в достаточной степени использовать знания общинженерных наук при изучении основ проектирования и эксплуатации оборудования химических и нефтегазовых производств; проводить практические расчеты объемной производительности, напора, КПД и потребляемой мощности лопастных насосов; определять производительность и коэффициент неравномерности подачи поршневых насосов различных типов; определять действующий и фактический напоры и развиваемую мощность гидравлических двигателей.</p> <p>Владеет: в достаточной степени рациональными приемами поиска, хранения и использования научно–технической информации; методами расчета насосных установок; методами расчета центробежных, осевых и вихревых насосов; методами моделирования лопастных насосов; методами расчета поршневых и роторных насосов, с учетом стандартов, норм и правил.</p>
Пороговый (базовый) (удовлетворительно)	<p>Знает: частично устройство и принцип действия центробежных, осевых и вихревых насосов; устройство и принцип действия поршневых и роторных насосов; устройство и принцип действия объемных и динамических гидравлических двигателей; устройство и принцип действия объемных и динамических гидропередач.</p> <p>Умеет: на минимально приемлемом уровне использовать знания общинженерных наук при изучении основ проектирования и эксплуатации оборудования химических и нефтегазовых производств; проводить практические расчеты объемной производительности, напора, КПД и потребляемой мощности лопастных насосов; определять производительность и коэффициент неравномерности подачи поршневых насосов различных типов; определять действующий и фактический напоры и развиваемую мощность гидравлических двигателей.</p> <p>Владеет: на минимально приемлемом уровне рациональными приемами поиска, хранения и использования научно–технической информации; методами расчета насосных установок; методами расчета центробежных, осевых и вихревых насосов; методами моделирования лопастных насосов; методами расчета поршневых и роторных насосов, с учетом стандартов, норм и правил.</p>

2. Методические, оценочные материалы и средства, определяющие процедуры оценивания сформированности компетенций (элементов компетенций) в процессе освоения ОПОП ВО

2.1 Оценочные средства для текущего контроля¹

Вопросы для устного опроса

Тема 1. Вводная часть.

1. Определение и классификация гидравлических машин.
2. Параметры, характеризующие работу насосов.
3. Схема насосной установки.
4. Напор и высота всасывания насоса.

Тема 2. Насосы.

1. Краткие сведения из истории развития гидравлических машин.
2. Роль гидравлических машин в технологии бурения скважин и добыче нефти.
3. Определение и классификация гидравлических машин?
4. Как осуществляется выбор насоса для конкретных условий применения?
5. Назовите параметры, характеризующие работу насосов.
6. Схема насосной установки.
7. Напор и высота всасывания насоса.
8. Центробежные насосы. Устройство и принцип действия центробежного насоса.
9. Классификация центробежных насосов.
10. Треугольники скоростей. Основное управление центробежных машин Эйлера.
11. Подобие лопастных машин. Законы пропорциональности.
12. Характеристики центробежных насосов. Универсальная характеристика.
13. Работа центробежного насоса на сеть. Рабочая точка. Регулирование производительности.
14. Совместная работа центробежных насосов.
15. Осевая сила и ее разгрузка. Кавитация.
16. Поршневые насосы. Область применения.
17. Классификация поршневых насосов.
18. Основные схемы поршневых насосов и формулы их производительности.
19. Графики подачи поршневых насосов. Коэффициент неравномерности подачи.
20. Потери энергии в насосах объемного типа. К.п.д. насоса.
21. Основные положения о правилах эксплуатации поршневых и плунжерных насосов.
22. Устройство и принцип действия шестеренных насосов. Основные

¹ Перечень оценочных средств, рекомендованных к использованию при формировании оценочных материалов представлены в Приложении 2.

зависимости.

23. Устройство и принцип действия винтовых насосов. Основные зависимости.

24. Лопаточные насосы. Устройство, принцип действия и функции главных органов.

25. Устройство и принцип действия воздушных колпаков.

26. Роторные насосы. Область применения.

27. Устройство, принцип действия и формулы их производительности.

28. Влияние плотности и вязкости жидкости на основные параметры работы насоса.

29. Пересчет характеристики насоса с воды на вязкую жидкость.

30. Выбор типоразмера насоса для заданных условий эксплуатации. Правила эксплуатации лопаточного насоса, меры безопасности.

Тема 3. Гидравлические двигатели.

Гидравлические двигатели, область применения.

Классификация гидравлических двигателей.

Параметры, характеризующие работу гидравлических двигателей.

Преимущества гидравлических двигателей перед электродвигателями.

Гидроцилиндры

В чем заключается отличие низкомоментных и гидромоторов?

В каких системах применяют шестеренные гидромоторы?

Нарисуйте схему, объясните устройство и принцип действия гидравлических турбин.

Напишите формулы мощности гидравлического потока, полезной мощности и КПД турбины.

В чем отличие активных и реактивных гидравлических турбин?

Что называется коэффициентом реактивности турбин?

Назовите основные типы гидравлических турбин и области их применения.

Тема 4. Гидропередачи.

Гидропередачи. Назначение и принцип действия.

Классификация гидропередач.

Рабочие жидкости, применяемые в гидропередачах и требования, предъявляемые к ним.

Динамические гидропередачи.

Гидромурфта и гидротрансформатор.

Объемные гидропередачи возвратно-поступательного и вращательного движения.

Что такое гидропривод и гидропередача?

Какие жидкости применяют в гидроприводе в качестве рабочего тела и какие требования к ним предъявляют?

Что такое объемный гидропривод и как он устроен?

Что называется следящим гидроприводом и где он применяется?

Что такое гидродинамические передачи и на какие виды они подразделяются?

Перечислите основные параметры гидродинамических передач.
Что такое гидродинамическая муфта и как она устроена?
Что называется скольжением гидромуфты?
Чему равны мощность и моменты на ведущем и ведомом валах гидромуфты?
Что такое гидродинамический трансформатор и как он устроен?
Что такое комплексная гидропередача и как она устроена?
В чем отличие гидростатической и гидродинамической передач?
Запишите формулы основных расчетных зависимостей гидропередач?
Как оценивается КПД гидромашины и гидропередачи?
Какими параметрами определяется рабочий объем насосов и гидродвигателей?
По каким параметрам выбирается насос объемной гидропередачи?
Опишите принцип действия объемных гидронасосов?
От чего зависит жесткость механической характеристики гидро двигателя и гидропередачи в целом?

Практические задания для текущего контроля

Тема 2. Насосы.

Задание 1. Определить теоретический напор, создаваемый рабочим колесом центробежного насоса. Частота вращения $n = 1000$ об/мин, если внутренний и внешний диаметры колеса соответственно $d_1 = 130$ мм, $d_2 = 300$ мм, а углы входа и выхода воды с лопатки составляют $\beta_1 = 30^\circ$ и $\beta_2 = 50^\circ$. Относительные скорости воды на входе и выходе считать одинаковыми, подвод воды без закрутки, т.е. $= 90^\circ$.

Задание 2. Центробежный насос перекачивает воду из колодца с уровнем воды на 2,5 м ниже центра насоса в бак с уровнем воды на 10 м выше центра насоса. Определить напор, создаваемый насосом. Диаметры и длины всасывающей и нагнетательной труб соответственно равны - $d_1 = 75$ мм, $d_2 = 50$ мм, $l_1 = 10$ м, $l_2 = 20$ м. Коэффициент сопротивления сетки на всасывающей трубе $\zeta_1 = 4$. Коэффициент сопротивления вентиля на нагнетательной трубе $\zeta_2 = 5$. Коэффициент гидравлического трения труб $\lambda_1 = \lambda_2 = 0,025$, подача насоса $Q_H = 2,8$ л/с, избыточное давление в баке $p_H = 10 \cdot 10^5$ Па.

Задание 3. Рассчитать основные размеры шестеренного насоса с рабочим объемом $q = 16$ см³, частотой вращения $n = 25$ с⁻¹ при давлении $p = 10$ МПа.

Задание 4. Центробежный насос с заданной характеристикой (рис. 1) перекачивает воду по трубопроводу диаметром $d = 150$ мм и приведенной длиной $L = 500$ м. Определить мощность на валу насоса, если геометрическая высота подъема жидкости $H_f = 25$ м, а свободный напор на выходе $h_{CB} = 20$ м. Коэффициент гидравлического трения трубопровода $\lambda = 0,025$.

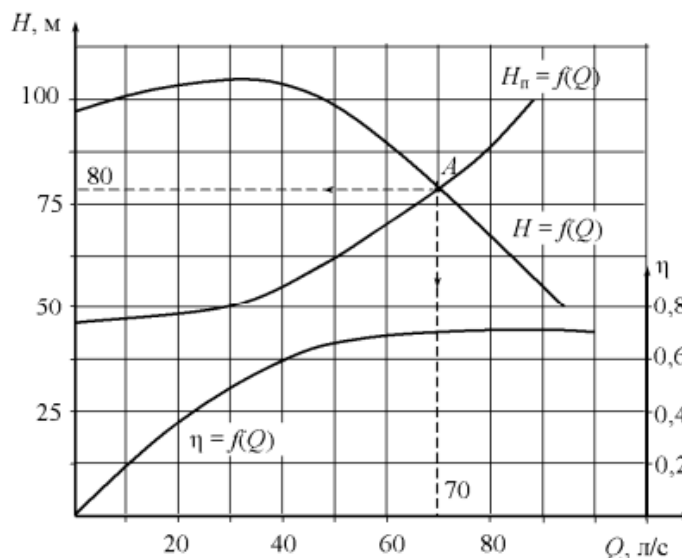


Рис. 1

Задание 5. Рассчитать основные размеры пластинчатого насоса однократного действия с рабочим объемом $q = 63 \text{ см}^3$, частотой вращения $n = 20 \text{ с}^{-1}$ при давлении $p=6,3 \text{ МПа}$.

Задание 6. Показание вакуумметра, установленного на всасывающем патрубке диаметром $d_1 = 60 \text{ мм}$, $p_{\text{вак}} = 0,4 \cdot 10^5 \text{ Па}$. Показание манометра, установленного на нагнетательном патрубке диаметром $d_2 = 50 \text{ мм}$, $p_{\text{м}} = 5,8 \cdot 10^5 \text{ Па}$. Причем ось нагнетательного патрубка располагается на $z = 0,6 \text{ м}$ ниже центра манометра и на $z = 0,4 \text{ м}$ выше оси всасывающего патрубка. Определить КПД центробежного насоса, если бак вместимостью $2,4 \text{ м}^3$ заполняется при работе насоса за 9 мин, а мощность потребляемая электродвигателем $N_э = 5,0 \text{ кВт}$ при КПД электродвигателя $\eta_{э,д} = 0,93$.

Задание 7. Центробежный насос откачивает воду из сборного колодца в резервуар с постоянным уровнем $H = 12 \text{ м}$ по трубопроводам с размерами $l_1 = 8 \text{ м}$, $d_1 = 100 \text{ мм}$ и $l_2 = 16 \text{ м}$, $d_2 = 75 \text{ мм}$ (рис. 2).

1. На какой глубине h установится уровень воды в колодце, если приток в него $Q = 8 \text{ л/с}$, а частота вращения насоса $n = 1450 \text{ мин}^{-1}$;

2. Вычислить мощность на валу насоса, принимая во внимание потери во всасывающей и напорной трубах. При расчетах принять коэффициенты сопротивления трения $\lambda_1 = 0,03$ и $\lambda_2 = 0,035$, а также суммарные коэффициенты местных сопротивлений в трубопроводах $\zeta_1 = 6$ и $\zeta_2 = 10$. Характеристики насоса при $n = 1450 \text{ мин}^{-1}$.

$Q_{\text{н}}, \text{ л/с}$	0	2	4	6	8	10	12	14	16
$H_{\text{н}}, \text{ м}$	22,0	22,4	22,6	22,4	21,5	20,0	18,0	15,0	11,0
$\eta, \%$	0	37	58	71	75	74	68	56	37

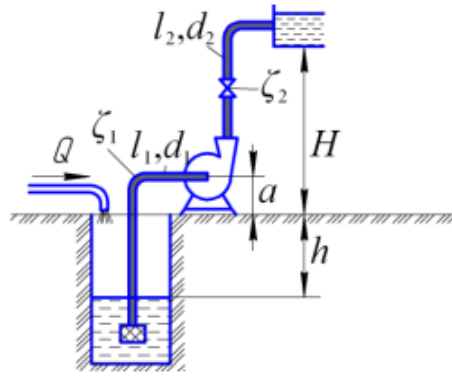


Рис. 2

Задание 8. Трехпоршневой насос перекачивает жидкость с плотностью 1080 кг/м^3 из открытой емкости в сосуд под давлением $1,6 \text{ бара}$ с расходом $2,2 \text{ м}^3/\text{час}$. Геометрическая высота подъема жидкости составляет $3,2 \text{ метра}$. Полезная мощность, расходуемая на перекачивание жидкости, составляет 4 кВт . Необходимо найти величину потери напора.

Задание 9. Реальная производительность винтового насоса составляет $1,6 \text{ м}^3/\text{час}$. Геометрические характеристики насоса: эксцентриситет – 2 см ; диаметр ротора – 7 см ; шаг винтовой поверхности ротора – 14 см . Частота вращения ротора составляет 15 об/мин . Необходимо определить объемный коэффициент полезного действия насоса.

Задание 10. Необходимо рассчитать напор, расход и полезную мощность центробежного насоса, перекачивающего жидкость (маловязкая) с плотностью 1020 кг/м^3 из резервуара с избыточным давлением $1,2 \text{ бара}$. А резервуар с избыточным давлением $2,5 \text{ бара}$ по заданному трубопроводу с диаметром трубы 20 см . Общая длина трубопровода (суммарно с эквивалентной длиной местных сопротивлений) составляет 78 метров (принять коэффициент трения равным $0,032$). Разность высот резервуаров составляет 8 метров (рис. 3).

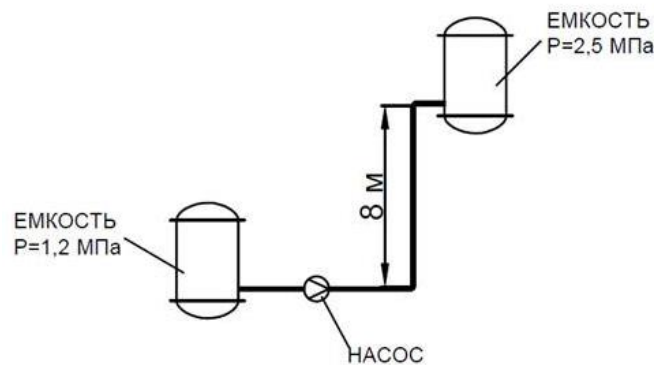


Рис. 3

Задание 11. Определить коэффициент подачи шестеренчатого насоса. Геометрические характеристики насоса: площадь поперечного сечения пространства между зубьями шестерни 720 мм^2 ; число зубьев 10 ; длина зуба шестерни 38 мм . Частота вращения составляет 280 об/мин . Реальная подача шестеренчатого насоса составляет $1,8 \text{ м}^3/\text{час}$.

Задание 12. Насос, имеющий КПД $0,78$, перекачивает жидкость плотностью 1030 кг/м^3 с расходом $132 \text{ м}^3/\text{час}$. Создаваемый в трубопроводе напор равен $17,2 \text{ м}$. Насос приводится в действие электродвигателем с мощностью $9,5 \text{ кВт}$ и КПД $0,95$.

Необходимо определить, удовлетворяет ли данный насос требованиям по пусковому моменту.

Задание 13. Центробежный насос перекачивает жидкость плотностью 1130 кг/м^3 из открытого резервуара в реактор с рабочим давлением $1,5 \text{ бар}$ с расходом $5,6 \text{ м}^3/\text{час}$. Геометрическая разница высот составляет 12 м , причем реактор расположен ниже резервуара. Потери напора на трение в трубах и местные сопротивления составляет $32,6 \text{ м}$. Требуется определить полезную мощность насоса.

Задание 14. Насос перекачивает воду. Манометр во всасывающем тракте показывает разрежение $0,05 \text{ атм}$, манометр на нагнетательном тракте – избыточное давление $0,85 \text{ атм}$. Расстояние между манометрами по вертикали 30 см . Диаметры всасывающего и нагнетательного трубопроводов одинаковы. Определить развиваемый насосом напор.

Задание 15. Требуется подать воду на высоту $h=14 \text{ м}$ по водопроводу диаметром $d=100 \text{ мм}$ и длиной $l=650 \text{ м}$. Необходимо обеспечить при отборе воды свободный напор $h_{\text{св}}=4 \text{ м}$. На трубопроводе имеется одна задвижка с коэффициентом местного сопротивления $\zeta_3=0,44$ с высотой перекрытия $a/b=0,3$ и три резких поворота на 90° с $\zeta_{\text{п}}=1,1$. Скорость движения воды $0,82 \text{ м/с}$. Коэффициент гидравлического трения по длине $\lambda=0,25$. Определить полный напор насоса H и требуемую мощность электродвигателя насоса, если КПД насоса $0,65$, подача $Q=2,8 \text{ л/с}$.

Тема 3. Гидравлические двигатели.

Задание 1. На рисунке 4 приведена схема гидравлического привода. Гидропривод состоит из бака для рабочей жидкости 1, насоса 2, обратного клапана 3, распределителя 4, силовых гидроцилиндров 5, гидролиний 6, предохранительного клапана 7, фильтра 8.

Исходные данные:

1. Усилие G , приходящееся на штоки двух силовых цилиндров.
2. Скорость движения поршня $V=0,3 \text{ м/с}$.
3. Длина гидролиний $l=15 \text{ м}$. На трубопроводе имеются: обратный клапан, распределитель, два параллельно расположенных силовых гидроцилиндра, фильтр, семь поворотов под углом 90° , три прямоугольных тройника.
4. Рабочая жидкость - трансформаторное масло АМГ-10, $\nu=0,3 \cdot 10^{-2} \text{ м}^2/\text{с}$, $\rho=890 \text{ кг/м}^3$.
5. Общий КПД насоса $\eta=0,85$;
объемный КПД силового гидроцилиндра $\eta_{\text{ц}}=0,95$.

Требуется определить:

1. Внутренний диаметр гидроцилиндра (диаметр поршня) $d_{\text{п}}$, диаметр штока $d_{\text{ш}}$.
2. Диаметр трубопроводов $d_{\text{т}}$.
3. Подачу, напор и мощность насоса.

Диаметр штока $d_{\text{ш}}$ и скорость движения масла ν в трубопроводе определяются в зависимости от давления в гидросистеме.

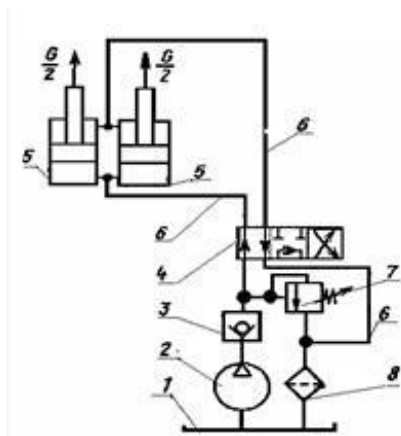


Рис. 4

G, кН	№ варианта
3,2	1
2,8	2
4,1	3
1,3	4
3,6	5
2,7	6
4,2	7
1,4	8
1,9	9
2	0

Задание 2. В объемном гидроприводе (рис. 5) приводной вал роторного насоса вращается от коленвала двигателя внутреннего сгорания через редуктор. Пределы чисел оборотов коленвала двигателя внутреннего сгорания от n_1 до n_2 об/мин. При частоте вращения коленвала двигателя внутреннего сгорания n насос развивает Q_n . Пренебрегая утечкой масла в гидроаппаратуре, определить пределы регулирования скорости движения поршня гидроцилиндра 1 диаметром D . Поршень в гидроцилиндре уплотняется резиновыми кольцами круглого сечения.

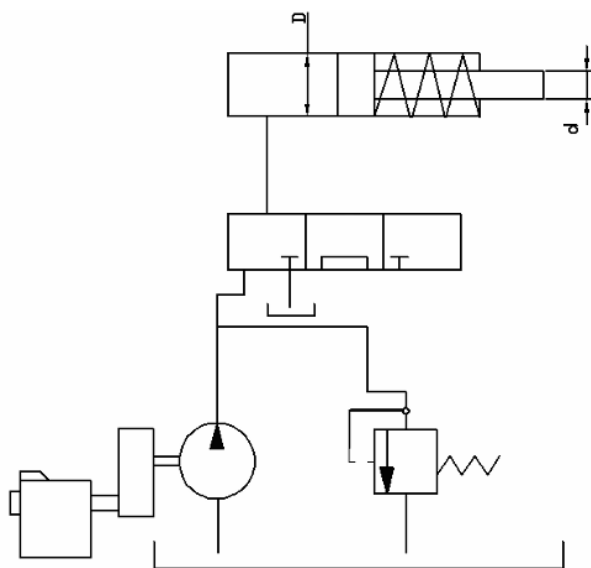


Рис. 5

Вариант	n_1	n_2	n	Q_n	D
	об/мин	об/мин	об/мин	л/мин	мм
а	1600	4550	3000	9	200
б	1800	4600	3100	10	205
в	2000	4700	3200	11	210
г	2200	4850	3300	12	215
д	2400	5000	3400	13	220

Задание 3. Описать принцип действия системы разгрузки насоса большей производительности (рис. 6).

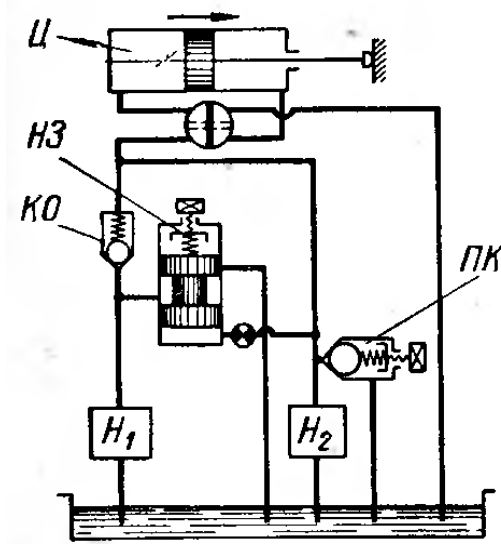


Рис. 6

Ц – цилиндр, НЗ – напорный золотник, Н1 – насос низкого давления (большой производительности) Н2 – насос высокого давления (малой производительности), КО – обратный клапан, ПК – предохранительный клапан.

Задание 4. Рабочая жидкость – масло Ж, температура которого 50°C , из насоса подводится к гидроцилиндру Ц через дроссель ДР. Поршень цилиндра со штоком перемещается против нагрузки F со скоростью $V_{п}$. Вытесняемая поршнем жидкость со штоковой полости попадает в бак Б через сливную линию, длина которой равна l_c , а диаметр равен d_c .

Определить внешнюю силу F , преодолеваемую штоком при его движении. Давление на входе в дроссель определяется показанием манометра M , а противодействие в штоковой полости цилиндра – потерями давления в сливной линии. Коэффициент расхода дросселя принять равным $\mu = 0,64$, а диаметр отверстия дросселя d_d . Диаметр поршня $D_{п}$, а диаметр штока $D_{ш}$. К.п.д. гидроцилиндра: объемный $\eta_0 = 1,0$, механический η_m . (рис. 7)

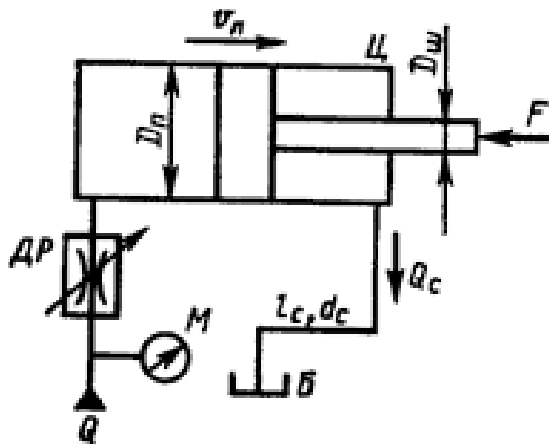


Рис. 7

Задание 5. В установке гидравлического пресса насос Н засасывает рабочую жидкость – масло Ж, температура которого 55°C , из бака Б и через трехпозиционный распределить Р нагнетает ее в пресс. При прессовании по

трубопроводу 2 жидкость подается в правую сторону мультипликатора М. При возвращении подвижного инструмента пресса в исходное верхнее положение жидкость подается по трубопроводу 3 в рабочий гидроцилиндр Ц. При движении поршня гидроцилиндра вверх через трубопровод 5 мультипликатор М заправляется. Объемные потери жидкости при этом компенсируются насосом через обратный клапан $K_{об}$.

Определить полезную мощность силового гидроцилиндра Ц при его рабочем ходе (при движении поршня вниз), если создаваемое насосом давление p_n , а подача Q_n . Диаметр поршня D_n , штока $D_{ш}$. К.п.д. гидроцилиндра: механический $\eta_m=0,90$, объемный $\eta_o=0,95$. Диаметр поршня подвижного элемента мультипликатора: большого D_1 , малого D_2 . К.п.д. мультипликатора (механический и объемный) можно принять равным единице. Размеры трубопроводов следующие: длина участков 1, диаметры $d_1 = d_2$ и $d_3 = d_4$. Эквивалентная шероховатость гидролиний Δ_3 .

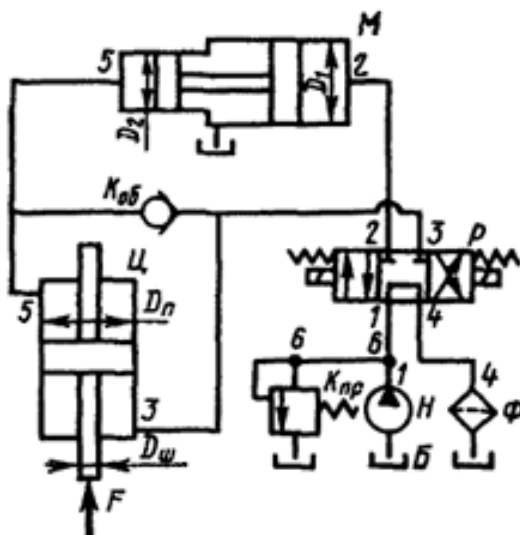
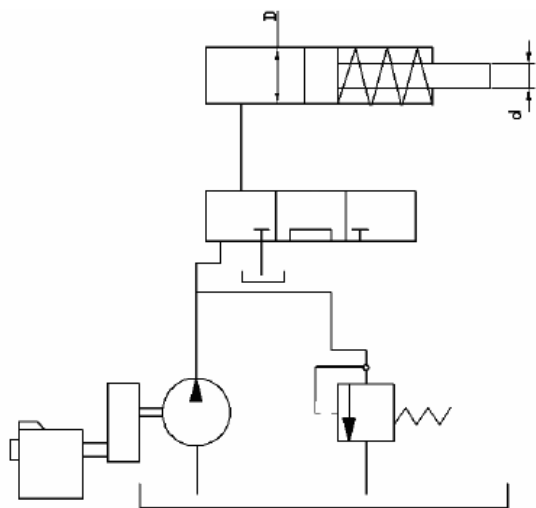


Рис. 8

Задание 6. В объемном гидроприводе (рис. 9) приводной вал роторного насоса вращается от коленвала двигателя внутреннего сгорания через редуктор. Пределы чисел оборотов коленвала двигателя внутреннего сгорания от n_1 до n_2 об/мин. При частоте вращения коленвала двигателя внутреннего сгорания n насос развивает Q_n . Пренебрегая утечкой масла в гидроаппаратуре, определить пределы регулирования скорости движения поршня гидроцилиндра 1 диаметром D . Поршень в гидроцилиндре уплотняется резиновыми кольцами круглого сечения.

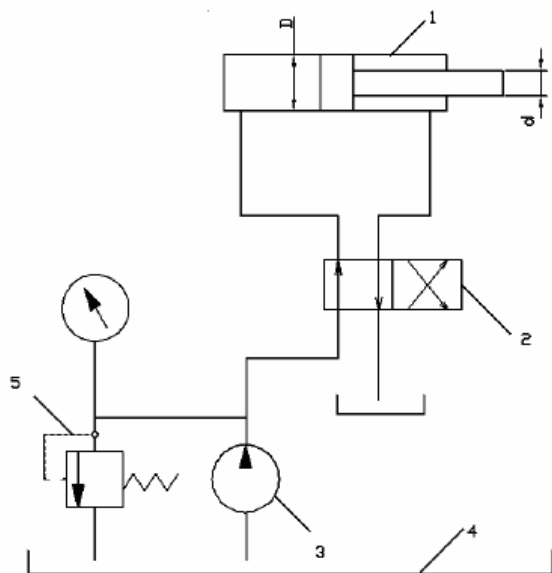


Вариант	n_1	n_2	n	Q_n	D
	об/мин	об/мин	об/мин	л/мин	мм
а	1600	4550	3000	9	200
б	1800	4600	3100	10	205
в	2000	4700	3200	11	210
г	2200	4850	3300	12	215
д	2400	5000	3400	13	220

Рис. 9

Задание 7. В объемном гидроприводе насос 3 при вращении (рис. 10) своего приводного вала с частотой n развивает подачу Q_n . Уплотнение поршня диаметром d в гидроцилиндре 1 манжетное. Утечка масла в гидросистеме не превышает ΔQ .

С учетом утечки масла в гидросистеме определить, с какой частотой необходимо вращать приводной вал насоса для сообщения поршню гидроцилиндра скорости v при его движении а) вправо, б) влево.



Вариант	n	Q_n	d	ΔQ	v
	об/мин	л/с	мм	см ³ /с	см/с
а	1500	0,4	40	1,5	7
б	1550	0,5	42	1,7	7,1
в	1600	0,6	44	1,9	7,2
г	1650	0,7	46	2,1	7,3
д	1700	0,8	48	2,2	7,5

Рис. 10

Задание 8. Гидроцилиндр 2 (рис. 11) с двусторонним штоком одинакового диаметра ($d_1=d_2$) при давлении масла в рабочей полости P и противодавлении в сливной полости $P_{пр}$ развивает тяговое усилие F . Уплотнение поршня и штока в гидроцилиндре манжетное. Насос 4 при вращении собственного приводного вала с частотой n_n развивает подачу $Q_n=8$ л/мин. Определить пределы регулирования

скорости движения поршня гидроцилиндра при изменении скорости вращения приводного вала насоса 4 от 1000 до 2000 об/мин. Принять $\eta_m=0,97$.

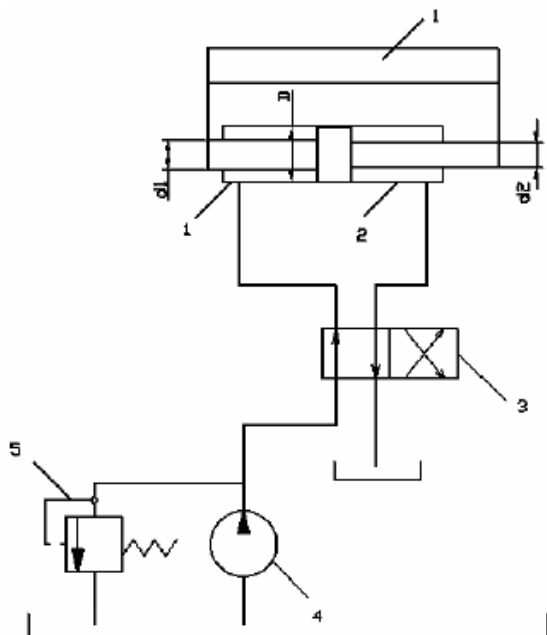


Рис. 11

Вариант	P	$P_{пр}$	F	n_n
	МПа	МПа	кН	об/мин
а	10	0,1	20	1500
б	15	0,2	25	1600
в	20	0,3	30	1700
г	25	0,4	35	1800
д	30	0,5	40	1900

Задание 9. Когда в пневмоаккумуляторе 2 (рис. 12) газ занимает рабочий объем V_0 , давление масла в нем p_0 . Пренебрегая утечкой и падением давления масла в объемном гидроприводе, определить, какое давление p_n развивает насос 3 в конце зарядки пневмоаккумулятора 2, если его маневровый объем $V_m=3 \text{ дм}^3$. Принять показатель политропы $n=1,3$.

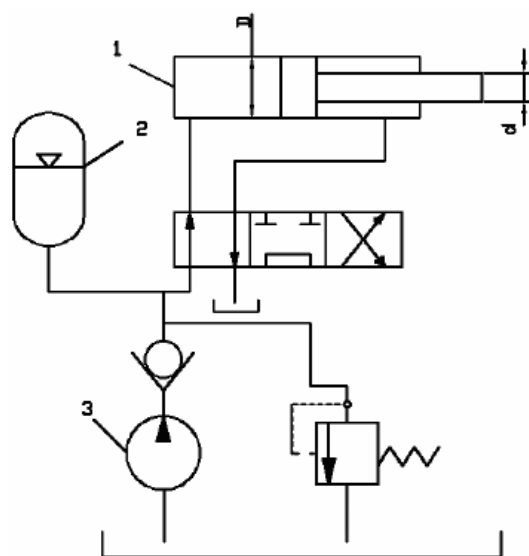
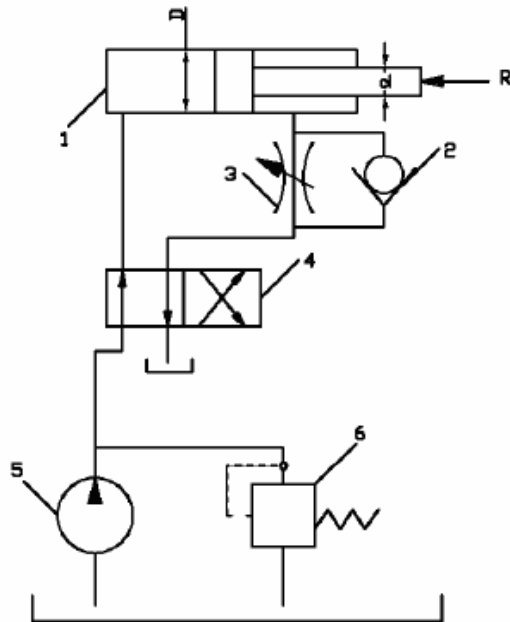


Рис. 12

Вариант	V_0	p_0
	дм ³	МПа
а	18	20
б	20	22
в	22	25
г	24	28
д	25	30

Задание 10. В объемном гидроприводе (рис. 13) насос 5 развивает давление p_n и постоянную подачу Q_n . Уплотнение поршня диаметром D и штока диаметром d в гидроцилиндре 1 манжетное. Пренебрегая утечками масла в обратном гидроклапане 2 и гидрораспределителе 4, определить минимальное и максимальные значения потери мощности из-за слива масла через переливной гидроклапан 6, если расход масла через гидродроссель 3 настраивается в пределах от 4 до 20 л/мин.



Вариант	p_n	Q_n	D	d
	МПа	л/мин	мм	мм
а	6	24	100	40
б	8	25	105	42
в	10	27	110	44
г	12	30	120	45
д	15	34	125	46

Рис. 13

Тема 4. Гидропередачи.

Задание 1. Что такое гидропривод и гидропередача?

Задание 2. Какие жидкости применяют в гидроприводе в качестве рабочего тела и какие требования к ним предъявляют?

Задание 3. Что такое объемный гидропривод и как он устроен?

Задание 4. Что называется следящим гидроприводом и где он применяется?

Задание 5. Что такое гидродинамические передачи и на какие виды они подразделяются?

Задание 6. Перечислите основные параметры гидродинамических передач.

Задание 7. Что такое гидродинамическая муфта и как она устроена?

Задание 8. Что называется скольжением гидромуфты?

Задание 9. Чему равны мощность и моменты на ведущем и ведомом валах гидромуфты?

Задание 10. Что такое гидродинамический трансформатор и как он устроен?

Задание 11. Что такое комплексная гидропередача и как она устроена?

Задание 12. В чем отличие гидростатической и гидродинамической передач?

Задание 13. Запишите формулы основных расчетных зависимостей гидропередач?

Задание 14. Как оценивается КПД гидромашины и гидропередачи?

Задание 15. Какими параметрами определяется рабочий объем насосов и

гидродвигателей?

Задание 16. По каким параметрам выбирается насос объемной гидропередачи?

Задание 17. Опишите принцип действия объемных гидронасосов?

Задание 18. От чего зависит жесткость механической характеристики гидро двигателя и гидропередачи в целом?

2.2 Оценочные средства для промежуточного контроля⁴

Вопросы к зачету

1. Определение и классификация гидравлических машин.
2. Параметры, характеризующие работу насосов. Производительность и напор насоса.
3. Мощность и КПД насоса.
4. Схема насосной установки. Напор насоса.
5. Высота всасывания.
6. Устройство и принцип действия центробежного насоса.
7. Классификация центробежных насосов.
8. Треугольник скоростей в центробежном насосе.
9. Основные уравнения центробежных машин Эйлера.
10. Влияние формы лопаток рабочего колеса на величину напора.
11. Подобие лопастных машин.
12. Законы пропорциональности.
13. Характеристики центробежных насосов. Универсальная характеристика.
14. Определение режима работы центробежного насоса и регулирование его производительности.
15. Параллельная работа центробежных насосов.
16. Последовательная работа центробежных насосов.
17. Осевое давление и способы его разгрузки.
18. Коэффициент быстроходности.
19. Кавитация в центробежных насосах. Кавитационный запас.
20. Осевые насосы, устройство и принцип действия. Характеристики осевых насосов.
21. Вихревые насосы, устройство и принцип действия.
22. Устройство и принцип действия поршневых насосов.
23. Классификации поршневых насосов.
24. Основные схемы поршневых насосов и формулы их производительности.
25. График подачи и коэффициент неравномерности подачи насоса простого действия.
26. График подачи и коэффициент неравномерности подачи насоса двойного действия.
27. График подачи и коэффициент неравномерности подачи насоса тройного действия.
28. Устройство и принцип действия шестеренчатого насоса.

29. Устройство и принцип действия пластинчатого насоса.
30. Устройство и принцип действия аксиально-поршенькового насоса.
31. Устройство и принцип действия радиально-поршенькового насоса.
32. Устройство и принцип действия винтового насоса.
33. Гидравлические двигатели и область их применения. Классификация гидравлических двигателей.
34. Гидравлические двигатели динамического действия.
35. Гидравлические двигатели объемного типа.
36. Гидропередачи. Назначение и принцип действия. Классификация гидропередач.
37. Рабочие жидкости, применяемые в гидропередачах и требования, предъявляемые к ним.
38. Динамические гидропередачи. Устройство и принцип действия гидромуфты и гидротрансформатора.
39. Объемные гидропередачи возвратно-поступательного и вращательного движения.

2.3. Итоговая диагностическая работа по дисциплине

ЗАДАНИЯ ДЛЯ ДИАГНОСТИЧЕСКОЙ РАБОТЫ ПО ДИСЦИПЛИНЕ (МОДУЛЮ), ПРАКТИКЕ

Компетенции²:

Номер задания	Правильный ответ *	Содержание вопроса	Компетенция	Код и наименование индикатора достижения компетенции
1.		Гидравлическими машинами называют... а) машины, вырабатывающие энергию и сообщающие ее жидкости; б) машины, которые сообщают проходящей через них жидкости механическую энергию, либо получают от жидкости часть энергии и передают ее рабочим органам; в) машины, способные работать только при их полном погружении в жидкость с сообщением им механической энергии привода; г) машины, соединяющиеся между собой системой трубопроводов, по которым движется рабочая жидкость, отдающая энергию.	ОПК-5	ИД-5 _{ОПК-5}
2.		Гидропередача – это... а) система трубопроводов, по которым движется жидкость от одного гидроэлемента к другому; б) система, основное назначение которой является передача механической энергии от двигателя к исполнительному органу посредством рабочей жидкости; в) механическая передача, работающая посредством действия на нее энергии движущейся жидкости; г) передача, в которой жидкость под действием перепада давлений на входе и выходе гидроаппарата, сообщает его выходному звену движение.	ОПК-5	ИД-5 _{ОПК-5}
3.		Насос, в котором жидкость перемещается под действием центробежных сил, называется...	ОПК-5	ИД-5 _{ОПК-5}

² Перечислить все компетенции, формируемые учебной дисциплиной

Номер задания	Правильный ответ *	Содержание вопроса	Компетенция	Код и наименование индикатора достижения компетенции
		а) лопастной центробежный насос; б) лопастной осевой насос; в) поршневой насос центробежного действия; г) дифференциальный центробежный насос.		
4.		Осевые насосы, в которых положение лопастей рабочего колеса не изменяется называется... а) стационарно-лопастным; б) неповоротно-лопастным; в) жестколопастным; г) жестковинтовым.	ОПК-5	ИД-5 _{ОПК-5}
5.		В поворотном-лопастных насосах поворотом лопастей регулируется... а) режим движения жидкости на выходе из насоса; б) скорость вращения лопастей; в) направление подачи жидкости; г) подача жидкости.	ОПК-5	ИД-5 _{ОПК-5}
6.		Эксплуатация насосов запрещается при... а) отсутствии или неисправности средств автоматизации, контроля и системы блокировок; б) обратного клапана и манометра; в) разрешения руководителя объекта; г) разрешения Ростехнадзора.	ОПК-5	ИД-5 _{ОПК-5}
7.		Поршневые насосы по типу вытеснителей классифицируют на: а) плунжерные, поршневые и диафрагменные; б) плунжерные, мембранные и поршневые; в) поршневые, кулачковые и диафрагменные; г) диафрагменные, лопастные и плунжерные.	ОПК-5	ИД-5 _{ОПК-5}

Номер задания	Правильный ответ *	Содержание вопроса	Компетенция	Код и наименование индикатора достижения компетенции
8.		<p>Объемный КПД насоса – это...</p> <p>а) отношение его действительной подачи к теоретической; б) отношение его теоретической подачи к действительной; в) разность его теоретической и действительной подачи; г) отношение суммы его теоретической и действительной подачи к частоте оборотов.</p>	ОПК-5	ИД-5 _{ОПК-5}
9.		<p>Теоретическая подача поршневого насоса простого действия:</p> <p>а) $Q_T = F \ell n \eta_o$; б) $Q_T = \frac{F \ell}{n}$; в) $Q_T = \frac{\ell n}{F}$; г) $Q_T = F \ell n$</p>	ОПК-5	ИД-5 _{ОПК-5}
10.		<p>В поршневом насосе простого действия одному обороту двигателя соответствует...</p> <p>а) четыре хода поршня; б) один ход поршня; в) два хода поршня; г) половина хода поршня.</p>	ОПК-5	ИД-5 _{ОПК-5}
11.		<p>В поршневом насосе двойного действия одному ходу поршня соответствует...</p> <p>а) только процесс всасывания; б) процесс всасывания и нагнетания; в) процесс всасывания или нагнетания; г) процесс всасывания, нагнетания и снова всасывания.</p>	ОПК-5	ИД-5 _{ОПК-5}
12.		<p>В поршневом насосе простого действия одному ходу поршня соответствует...</p> <p>а) только процесс всасывания;</p>	ОПК-5	ИД-5 _{ОПК-5}

Номер задания	Правильный ответ *	Содержание вопроса	Компетенция	Код и наименование индикатора достижения компетенции
		б) только процесс нагнетания; в) процесс всасывания или нагнетания; г) ни один процесс не выполняется полностью.		
13.		Наибольшая и равномерная подача наблюдается у поршневого насоса... а) простого действия; б) двойного действия; в) тройного действия; г) дифференциального действия.	ОПК-5	ИД-5 _{ОПК-5}
14.		Мощность, которая передается от приводного двигателя к валу насоса называется... а) полезная мощность; б) подводенная мощность; в) гидравлическая мощность; г) механическая мощность.	ОПК-5	ИД-5 _{ОПК-5}
15.		Объемный КПД насоса отражает потери мощности, связанные... а) с внутренними перетечками жидкости внутри насоса через зазоры подвижных элементов; б) с возникновением силы трения между подвижными элементами насоса; в) с деформацией потока рабочей жидкости в насосе и с трением жидкости о стенки гидроаппарата; г) с непостоянным расходом жидкости в нагнетательном трубопроводе.	ОПК-5	ИД-5 _{ОПК-5}
16.		Механический КПД насоса отражает потери мощности, связанные... а) с внутренними перетечками жидкости внутри насоса через зазоры подвижных элементов; б) с возникновением силы трения между подвижными элементами насоса; в) с деформацией потока рабочей жидкости в насосе и с трением жидкости о	ОПК-5	ИД-5 _{ОПК-5}

Номер задания	Правильный ответ *	Содержание вопроса	Компетенция	Код и наименование индикатора достижения компетенции
		стенки гидроаппарата; г) с непостоянным расходом жидкости в нагнетательном трубопроводе.		
17.		Гидравлический КПД насоса отражает потери мощности, связанные... а) с внутренними перетечками жидкости внутри насоса через зазоры подвижных элементов; б) с возникновением силы трения между подвижными элементами насоса; в) с деформацией потока рабочей жидкости в насосе и с трением жидкости о стенки гидроаппарата; г) с непостоянным расходом жидкости в нагнетательном трубопроводе.	ОПК-5	ИД-5 _{ОПК-5}
18.		Принцип действия и типы насосов	ОПК-5	ИД-5 _{ОПК-5}
19.		Гидропередача – это...	ОПК-5	ИД-5 _{ОПК-5}
20.		Что называют гидравлическим аппаратом?	ОПК-5	ИД-5 _{ОПК-5}
21.		Для чего предназначены гидро- и пневмомоторы?	ОПК-5	ИД-5 _{ОПК-5}
22.		Требования к рабочим жидкостям гидропривода?	ОПК-5	ИД-5 _{ОПК-5}
23.		Что в себя включает гидропривод?	ОПК-5	ИД-5 _{ОПК-5}
24.		Перечислите основные элементы гидропривода.	ОПК-5	ИД-5 _{ОПК-5}
25.		Правило устойчивой работы насоса гласит:	ОПК-5	ИД-5 _{ОПК-5}
26.		Метод расчета трубопроводов с насосной подачей заключается...	ОПК-5	ИД-5 _{ОПК-5}

Номер задания	Правильный ответ *	Содержание вопроса	Компетенция	Код и наименование индикатора достижения компетенции
27.		Объемный, механический и гидравлический КПД насоса отражает потери мощности, связанные...	ОПК-5	ИД-5 _{ОПК-5}
28.		Насос перекачивает 98-%-ю серную кислоту из открытого резервуара в в контактный аппарат с абсолютным давлением 3,5 ат., расположенный на высоте 15 м над насосом. Определить напор насоса и мощность на валу насоса, если подача 0,5 л/с, потери напора во всасывающем трубопроводе 1 м, в нагнетательном трубопроводе – 4 м, КПД насоса 0,65	ОПК-5	ИД-5 _{ОПК-5}
29.		Насос перекачивает 48 м ³ /ч жидкости с относительной плотностью 1,12. Показания манометра на нагнетательном трубопроводе 2 кгс/см ² , показания вакуумметра (разряжение) на всасывающем трубопроводе 0,6 кгс/см ² . Манометр установлен на 0,5 м выше точки установки вакуумметра. Диаметры всасывающего и нагнетательного трубопроводов одинаковы. Определить напор и КПД насоса, если мощность на валу электродвигателя 3,5 кВт	ОПК-5	ИД-5 _{ОПК-5}
30.		Поршневой насос тройного действия, имеющий диаметр цилиндра 200 мм, ход поршня 250 мм и число оборотов 25 об/мин, подает воду из колодца глубиной 4, 0 м в водонапорную башню на высоту 20 м по трубопроводу диаметром 90 мм и длиной 80 м. На трубопроводе установлена расходомерная диафрагма с отверстиями 45 мм, задвижка и 3 отвода (колена) под углом 90° с радиусом закругления R ₀ /d=3, коэффициент трения 0,025. Определить мощность на валу насоса, если КПД насоса 0,75	ОПК-5	ИД-5 _{ОПК-5}