

Энгельсский технологический институт (филиал)  
федерального государственного бюджетного образовательного учреждения  
высшего образования  
«Саратовский государственный технический университет  
имени Гагарина Ю.А.»

Кафедра «Оборудование и технологии обработки материалов»

**Оценочные материалы по дисциплине**

Б.1.1.22 «Основы технологии машиностроения»

направления подготовки

15.03.02 «Технологические машины и оборудование»

Профиль 2 «Оборудование химических и нефтегазовых производств»

Энгельс 2026

## 1. Перечень компетенций и уровни их сформированности по дисциплинам (модулям), практикам в процессе освоения ОПОП ВО

В процессе освоения образовательной программы у обучающегося в ходе изучения дисциплины «*Основы технологии машиностроения*» должны сформироваться компетенции: ОПК-1, ОПК-9.

Критерии определения сформированности компетенций на различных уровнях их формирования

Индекс компетенции	Содержание компетенции
ОПК-1	Способен применять естественнонаучные и общетеchnические знания, методы математического анализа и моделирования, теоретического и экспериментального исследования в профессиональной деятельности

Код и наименование индикатора достижения компетенции	Виды занятий для формирования компетенции	Оценочные средства для оценки уровня сформированности компетенции
ИД-1 <sub>ОПК-1</sub> Способен применять естественнонаучные и общетеchnические знания при проектировании технологических процессов изготовления и сборки деталей машин машиностроительных производств.	лекции, практические занятия, самостоятельная работа	Устный опрос, решение задач, вопросы для проведения экзамена, тестовые задания

### Уровни освоения компетенции

Уровень освоения компетенции	Критерии оценивания
Продвинутый (отлично)	Знает: закономерности и связи процессов проектирования и создания машин, метод разработки технологического процесса изготовления машин, принципы производственного процесса изготовления машин, технологию сборки, правила разработки технологического процесса изготовления машиностроительных изделий, учитывая действующие правовые нормы и имеющиеся условия, ресурсы и ограничения. Умеет: выбирать рациональные технологические процессы изготовления продукции машиностроения, инструменты, эффективное оборудование, определять технологические режимы и показатели качества функционирования оборудования, рассчитывать основные характеристики и оптимальные режимы работы. Владет/имеет навыками проектирования и расчета типовых технологических процессов изготовления деталей машин.
Повышенный (хорошо)	Знает: в достаточной степени закономерности и связи процессов проектирования и создания машин, метод разработки технологического процесса изготовления машин, принципы производственного процесса изготовления машин, технологию

	<p>сборки, правила разработки технологического процесса изготовления машиностроительных изделий, учитывая действующие правовые нормы и имеющиеся условия, ресурсы и ограничения.</p> <p>Умеет: в достаточной степени выбирать рациональные технологические процессы изготовления продукции машиностроения, инструменты, эффективное оборудование, определять технологические режимы и показатели качества функционирования оборудования, рассчитывать основные характеристики и оптимальные режимы работы.</p> <p>Владеет/имеет практический опыт: на достаточном уровне проектирования и расчета типовых технологических процессов изготовления деталей машин.</p>
Пороговый (базовый) (удовлетворительно)	<p>Знает: частично закономерности и связи процессов проектирования и создания машин, метод разработки технологического процесса изготовления машин, принципы производственного процесса изготовления машин, технологию сборки, правила разработки технологического процесса изготовления машиностроительных изделий, учитывая действующие правовые нормы и имеющиеся условия, ресурсы и ограничения.</p> <p>Умеет: на минимально приемлемом уровне выбирать рациональные технологические процессы изготовления продукции машиностроения, инструменты, эффективное оборудование, определять технологические режимы и показатели качества функционирования оборудования, рассчитывать основные характеристики и оптимальные режимы работы.</p> <p>Владеет/имеет практический опыт: на минимально приемлемом уровне проектирования и расчета типовых технологических процессов изготовления деталей машин.</p>

Индекс компетенции	Содержание компетенции
ОПК-8	Способен внедрять и осваивать новое технологическое оборудование

Код и наименование индикатора достижения компетенции	Виды занятий для формирования компетенции	Оценочные средства для оценки уровня сформированности компетенции
ИД-1 <sub>ОПК-9</sub> Способен осваивать различное металлорежущее оборудование	лекции, практические занятия, самостоятельная работа	Устный опрос, решение задач, вопросы для проведения экзамена, тестовые задания

### Уровни освоения компетенции

Уровень освоения компетенции	Критерии оценивания
Продвинутый (отлично)	Знает: область применения, общие принципы работы различного оборудования, технологические возможности станков и станочных комплексов, содержание основных этапов работы с оборудованием; состав количественных и качественных показателей на основании которых формируется потребность в технологическом оборудовании.

	<p>Умеет: определять технико-экономическую целесообразность использования конкретного типа оборудования для решения технологических задач; использовать информацию из документации на оборудование для оценки применимости его к решению конкретных производственных задач; определять потребность в оборудовании определенного типа для выполнения технологических операций.</p> <p>Владеет/имеет практический опыт: навыками работы с технической документацией на оборудование, навыками сравнения альтернативных вариантов укомплектования производства технологическим оборудованием и технико-экономического обоснования выбора оптимального варианта.</p>
<p>Повышенный (хорошо)</p>	<p>Знает: в достаточной степени область применения, общие принципы работы различного оборудования, технологические возможности станков и станочных комплексов, содержание основных этапов работы с оборудованием; состав количественных и качественных показателей на основании которых формируется потребность в технологическом оборудовании..</p> <p>Умеет: в достаточной степени определять технико-экономическую целесообразность использования конкретного типа оборудования для решения технологических задач; использовать информацию из документации на оборудование для оценки применимости его к решению конкретных производственных задач; определять потребность в оборудовании определенного типа для выполнения технологических операций.</p> <p>Владеет/имеет практический опыт: на достаточном уровне навыками работы с технической документацией на оборудование, навыками сравнения альтернативных вариантов укомплектования производства технологическим оборудованием и технико-экономического обоснования выбора оптимального варианта.</p>
<p>Пороговый (базовый) (удовлетворительно)</p>	<p>Знает: частично область применения, общие принципы работы различного оборудования, технологические возможности станков и станочных комплексов, содержание основных этапов работы с оборудованием; состав количественных и качественных показателей на основании которых формируется потребность в технологическом оборудовании.</p> <p>Умеет: на минимально приемлемом уровне определять технико-экономическую целесообразность использования конкретного типа оборудования для решения технологических задач; использовать информацию из документации на оборудование для оценки применимости его к решению конкретных производственных задач; определять потребность в оборудовании определенного типа для выполнения технологических операций.</p> <p>Владеет/имеет практический опыт: на минимально приемлемом уровне навыками работы с технической документацией на оборудование, навыками сравнения альтернативных вариантов укомплектования производства технологическим оборудованием и технико-экономического обоснования выбора оптимального варианта.</p>

## **2. Методические, оценочные материалы и средства, определяющие процедуры оценивания сформированности компетенций (элементов компетенций) в процессе освоения ОПОП ВО**

### **2.1 Оценочные средства для текущего контроля<sup>1</sup>**

#### **Вопросы для устного опроса**

#### **Тема 1. Основные понятия и определения дисциплины технология машиностроения**

Основные понятия и определения дисциплины технология машиностроения.

Структура операций.

Тип производства.

Технологичность конструкции детали.

Факторы, влияющие на точность обработки.

Статистические способы определения точности.

Качество обработанной поверхности. Техническая норма времени.

#### **Тема 2. Разработка технологических процессов механообработки.**

Разработка технологического процесса механообработки.

Выбор и экономическое обоснование заготовки.

Разработка вариантов механической обработки деталей.

Определение трудоемкости и себестоимости обработки по укрупненным показателям.

Выбор оптимального варианта ТП.

Расчеты припусков на механическую обработку.

Определение режимов резания.

Оформление технологических документов.

#### **Тема 3. Сборочное производство.**

Основные понятия и определения сборочного производства.

Способы сборки.

Разработка ТП сборки.

Сборка прессовых соединений.

Сборка узлов на основе болтовых и шпилечных соединений.

Сборка узлов с подшипниками скольжения и качения.

Сборка ременной и цепной передачи.

Сборка механизмов поступательного и вращательного движения.

#### **Практические задания для текущего контроля**

---

<sup>1</sup> Перечень оценочных средств, рекомендованных к использованию при формировании оценочных материалов представлены в Приложении 2.

## Тема 1. Основные понятия и определения дисциплины технология машиностроения

Задание 1.1. Для токарной операции разработан операционный эскиз и заданы исполнительные размеры с допусками и требования по шероховатости обрабатываемых поверхностей (рис 1.1). Обработка каждой поверхности однократная.

Требуется: задать тип станка; определить конфигурацию и размеры заготовки; установить схему базирования; пронумеровать на эскизе все обрабатываемые поверхности; сформулировать для записи в технологических документах наименование и содержание операции; записать содержание всех технологических переходов в технологической последовательности в полной и сокращенной формах.

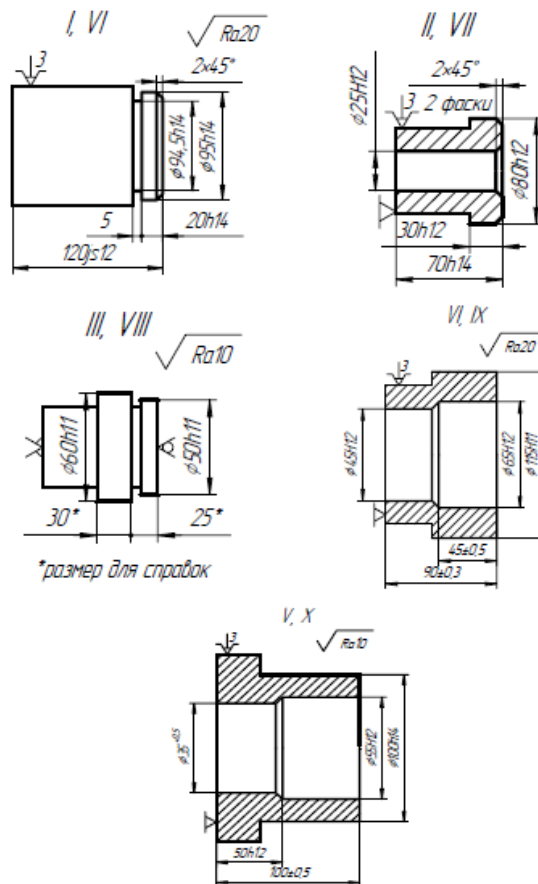


Рис. 1.1 Операционные эскизы

Задание 1.2. Установить наименование и структуру операции в условиях серийного производства по обработке конструктивных элементов детали (рис. 1.2). Номера вариантов указаны на рисунке римскими цифрами.

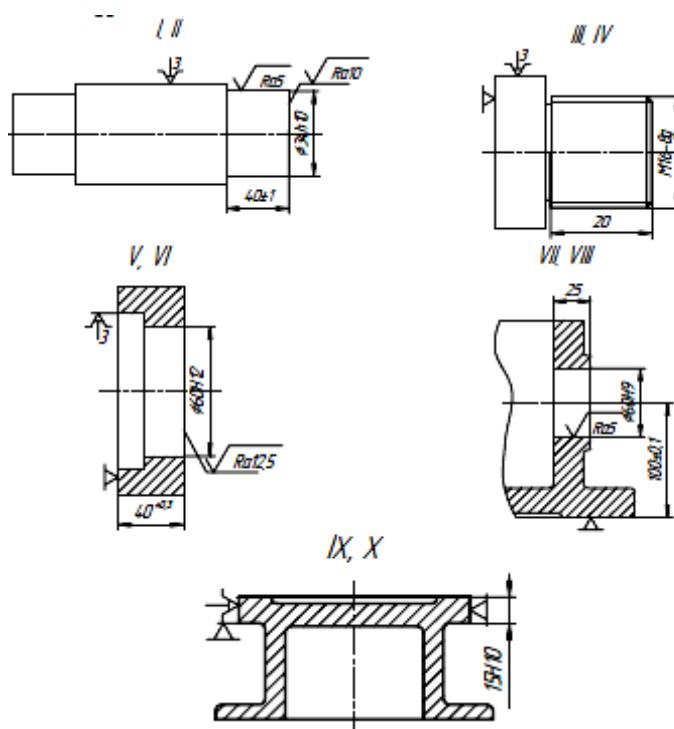


Рис. 1.2 Операционные эскизы

**Задание 1.3.** Известно количество рабочих мест участка (Р) и количество технологических операций, выполняемых на них в течение месяца (О). Варианты приведены в табл. 1.1.

Требуется: определить тип производства.

Таблица 1.1

Данные для расчета коэффициента закрепления операций

№ варианта	I	II	III	IV	V	VI	VII	VIII	IX	X
Количество рабочих мест (Р)	42	29	31	17	18	35	7	19	27	49
Количество технологических операций (О)	1300	209	520	816	17	339	22	8	820	833

**Задание 1.4.** Одна из ступеней вала подвергается механической обработке одним из указанных способом. Номера вариантов приведены в табл. 1.2.

Требуется: установить экономическую точность обработки; выполнить операционный эскиз и указать на нем размер, качество точности, размер допуска и шероховатость. Принять, что поверхность рассматриваемой ступени вала имеет поле допуска основной детали (h).

Таблица 1.2

Исходные данные

№ варианта	Метод обработки и ее характер	Длина вала, мм	Диаметр ступени, мм
I	Притирка	106	20
II	Обтачивание полустовое	200	45
III	Шлифование тонкое	500	55
IV	Обтачивание однократное	450	120
V	Суперфиниширование	700	100
VI	Шлифование предварительное	250	70
VII	Обтачивание тонкое	375	65
VIII	Обтачивание окончательное	275	50
IX	Выглаживание алмазное	60	170
X	Шлифование окончательное	120	38

Задание 1.5. На рис. 1.3 и в табл. 1.3 указаны варианты поверхностей с допускаемыми отклонениями формы.

Требуется: установить наименование и содержание обозначения указанных отклонений; установить возможность выполнения обработки на указанном станке, соблюдая заданную точность. Недостающими размерами задаться.

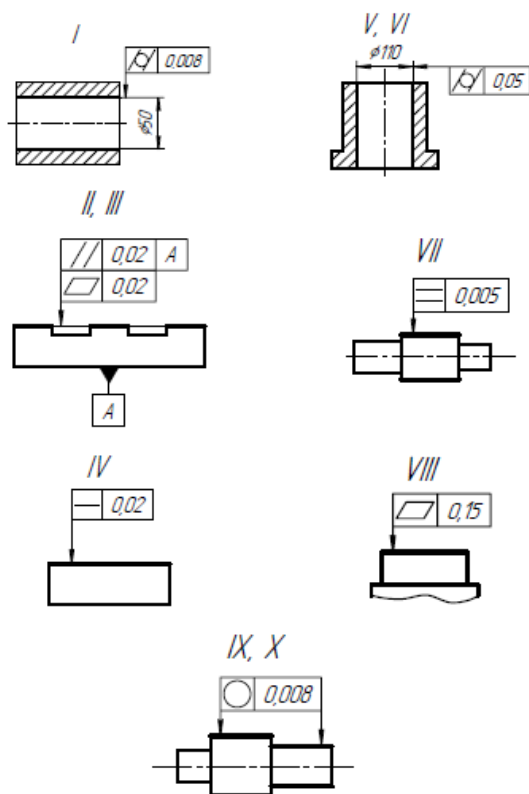


Рис. 1.3 Операционные эскизы

Таблица 1.3

Исходные данные

№ варианта	Форма поверхности	Тип станка
I	Отверстие	Внутришлифовальный
II	Плоскость	Плоскошлифовальный
III	Плоскость	Плоскошлифовальный
IV	Грань	Круглошлифовальный
V, VI	Отверстие	Хонинговальный
VII	Цилиндр	Токарно-винторезный
VIII	Плоскость	Продольно-строгальный
IX	Цилиндр	Токарный многорезцовый
X	Цилиндр	Круглошлифовальный

Задание 1.6. На рис. 1.4 показаны варианты обработки поверхностей.

Требуется: расшифровать обозначение содержания допуска; разработать технологические мероприятия, обеспечивающие выполнение этого требования.

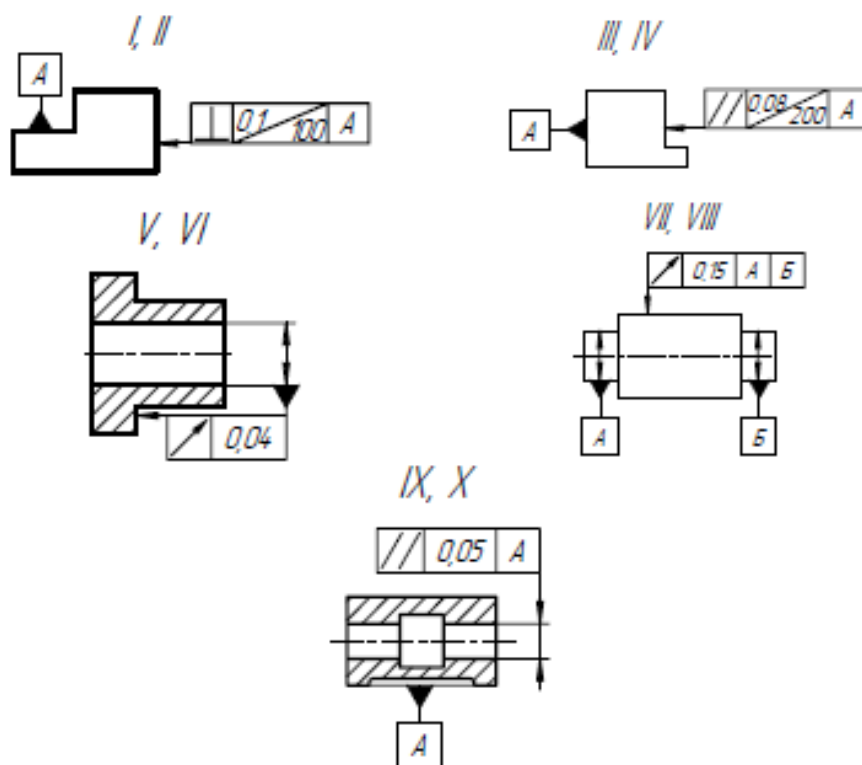


Рис. 1.4. Варианты обработки поверхностей

Задание 1.7. Для станочной операции по обработке указанной поверхности детали требуется выбрать технологическую базу и составить схему базирования.

Варианты приведены на рис. 1.5 и в табл. 1.4.

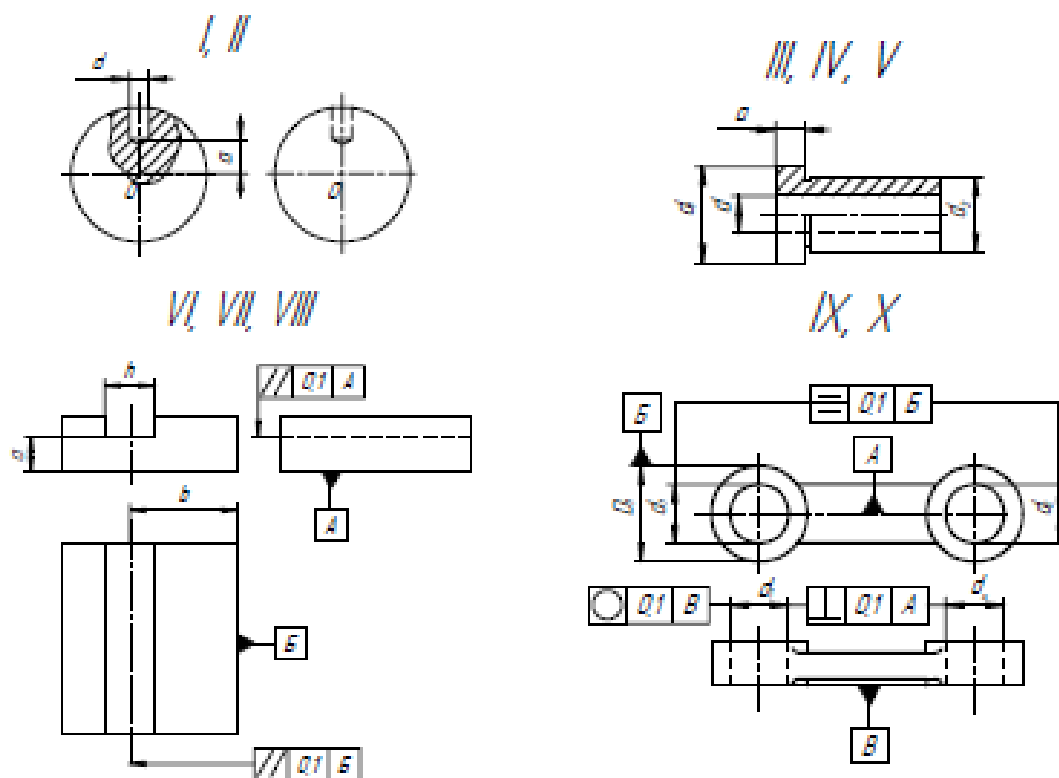


Рис. 1.5. Операционные эскизы

Таблица 1.4

### Наименование и содержание операций

№ варианта	Наименование операции	Содержание операции
I	Вертикально-сверлильная	Сверлить отверстие в шаре
II	Токарная	Сверлить отверстие в шаре
III	Токарная	Точить поверхности окончательно
IV, V	Кругло-шлифовальная	Шлифовать указанные поверхности окончательно
VI, VII	Горизонтально-фрезерная	Фрезеровать паз
VIII	Вертикально-фрезерная	Фрезеровать паз
IX	Вертикально-сверлильная	Сверлить 2 отверстия
X	Тонкорасточная	Расточить 2 отверстия

Задание 1.8. На рис. 1.6 изображено приспособление для обработки на станке. Нужно, пользуясь рисунком, выявить технологическую базу, принятую для базирования заготовки, и представить схему базирования заготовки; сделать вывод о правильности выбора опорных точек по количеству и размещению их. Номер варианта указан на рисунке римской цифрой.

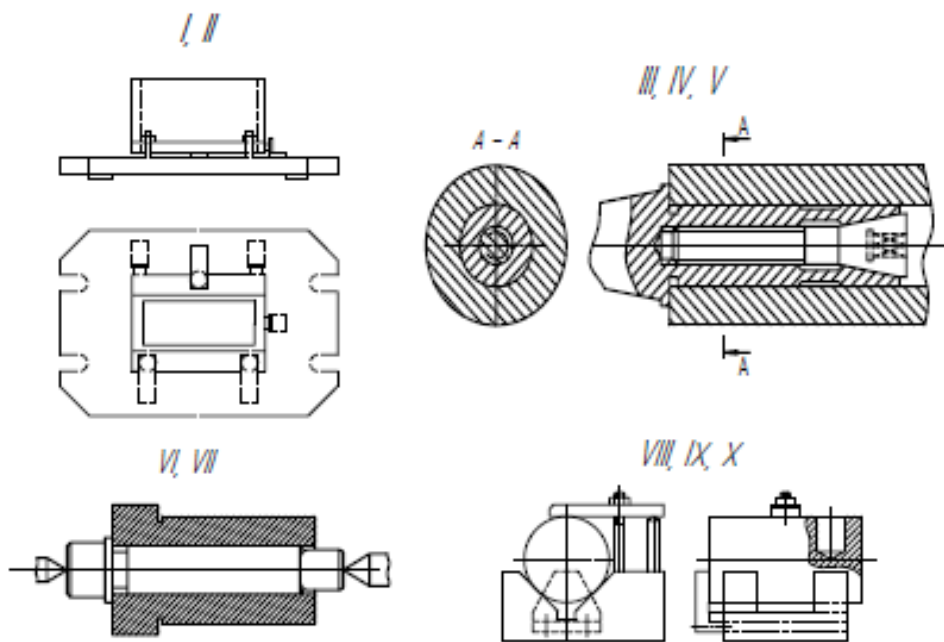


Рис. 1.6. Приспособления

Задание 1.9. На рис. 1.7 и в табл. 1.5 представлены варианты операций.

Требуется: определить возможную погрешность базирования размера в результате выполнения указанной обработки.

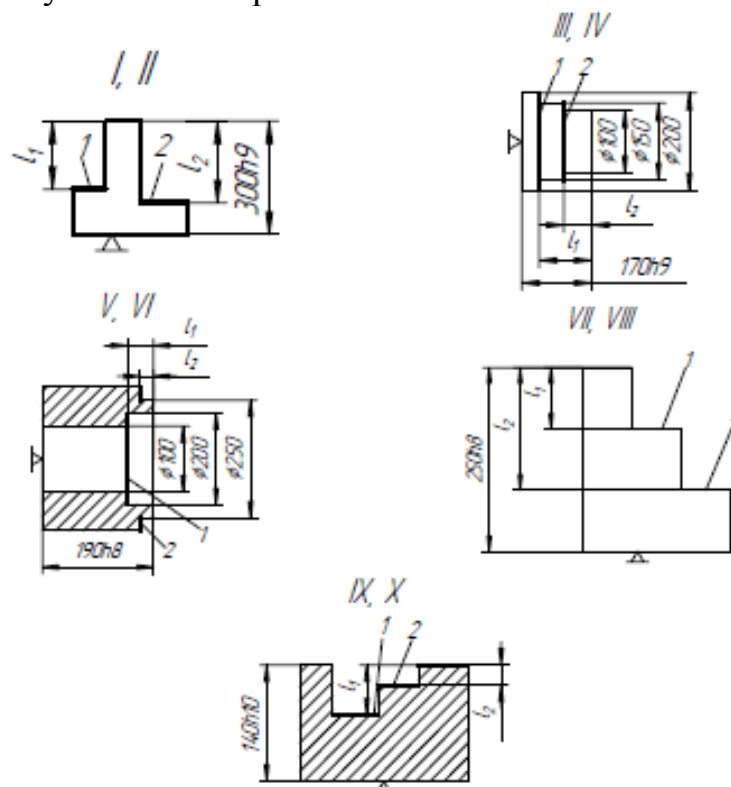


Рис. 1.7. Варианты для расчета размерных цепей

## Исходные данные

№ варианта	Содержание операции	Размер $l$ , мм
I	Строгать плоскость 1 предварительно	$l_1 = 150 \pm 0,2$
II	Строгать плоскость 2 окончательно	$l_2 = 170 \pm 0,1$
III	Подрезать торец 1 предварительно	$l_1 = 60 \pm 0,3$
IV	Подрезать торец 2 окончательно	$l_2 = 30 \pm 0,1$
V	Подрезать торец 1 предварительно	$l_1 = 100 \pm 0,2$
VI	Подрезать торец 2 окончательно	$l_2 = 50 \pm 0,1$
VII	Шлифовать плоскость 1 предварительно	$l_1 = 75 \pm 0,1$
VIII	Шлифовать плоскость 2 окончательно	$l_2 = 175 \pm 0,2$
IX	Фрезеровать плоскость 1 предварительно	$l_1 = 70 \pm 0,4$
X	Фрезеровать плоскость 2 окончательно	$l_2 = 30 \pm 0,2$

## Тема 2. Разработка технологических процессов механообработки.

Задание 2.1. При конструировании исходной заготовки или ее элементов были предложены две конструкции (варианты приведены в табл. 2.1, на рис. 2.1).

Таблица 2.1

## Исходные данные

№ варианта	Наименование детали	Вид заготовки
I; VI	Колесо зубчатое	Поковка штампованная
II; VII	Рычаг	То же
III; VIII	Крышка	Отливка
IV; IX	Горловина корпуса	Сварная
V; X	Корпус круглый	Отливка

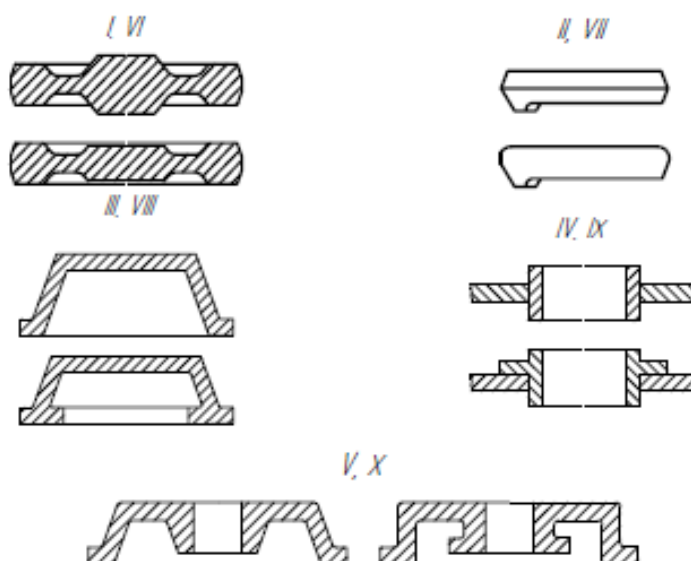


Рис. 2.1. Варианты исполнения заготовок

Задание 2.2. Один и тот же элемент конструкции детали машины может быть, конструктивно решен различно. Эти решения представляют двумя эскизами (варианты на рис. 2.2).

Требуется провести анализ сравниваемых эскизов конструкций на технологичность и обосновать выбор элемента конструкции детали.

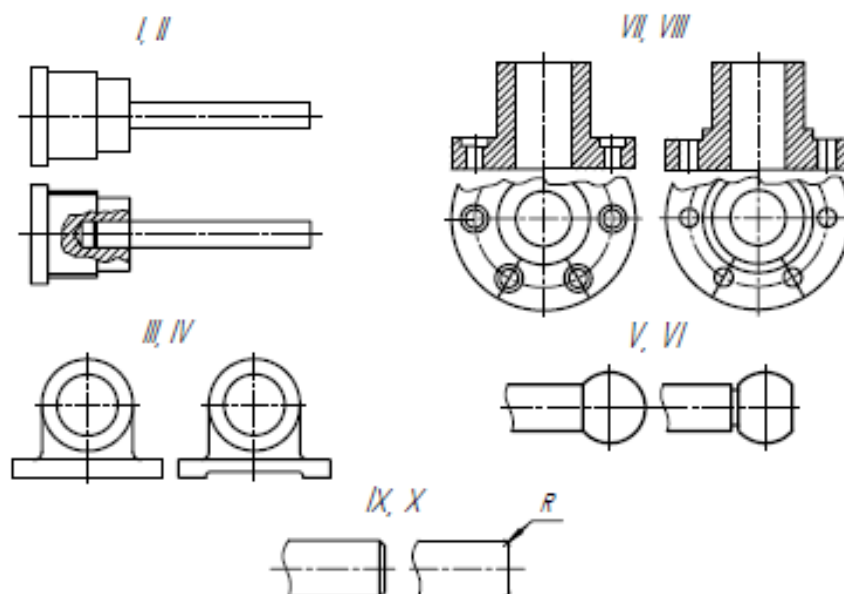


Рис. 2.2. Варианты конструкций

Задача 2.3. О рассматриваемой детали, ее исходной заготовке и о ее базовом аналоге или прототипе известны; основные данные, приведенные в табл. 2.2 для десяти вариантов.

Требуется определить показатели технологичности конструкции детали.

Таблица 2.2

Исходные данные

№ варианта	Количество поверхностей детали $Q_p$	Количество унифицированных элементов $Q_{уэ}$	Масса, кг		Трудоемкость, мин		Себестоимость, руб.	
			Детали $m_n$	Исходной заготовки $m_0$	Детали $T_n$	Базового аналога $T_{б.а}$	Детали $C_n$	Базового аналога $C_{б.а}$
I; VI	19	12	0,8	1,1	28	31	1,7	2,1
II; VII	28	17	0,3	0,4	16	24	0,9	1,3
III; VIII	73	45	3,1	3,8	78	86	3,4	4,1
IV; IX	41	27	0,2	0,4	31	39	1,2	1,4
V; X	55	40	4,8	5,5	68	89	4,8	5,3

Задание 2.4. Для изготовления ступенчатого вала (рис. 2.3) в качестве заготовки использован стальной круглый горячекатаный прокат обычной точности

диаметром  $d_0$ . Наибольшая по диаметру ступень этого вала диаметром  $d_d$  изготавливаемая с точностью по 11-му квалитету и шероховатостью поверхности  $Ra_{10}$ , обрабатывается дважды предварительным и окончательным точением. Варианты задачи приведены в табл. 2.3.

Требуется: установить с помощью таблиц общий и промежуточный припуски; рассчитать промежуточный размер и выполнить операционные эскизы.

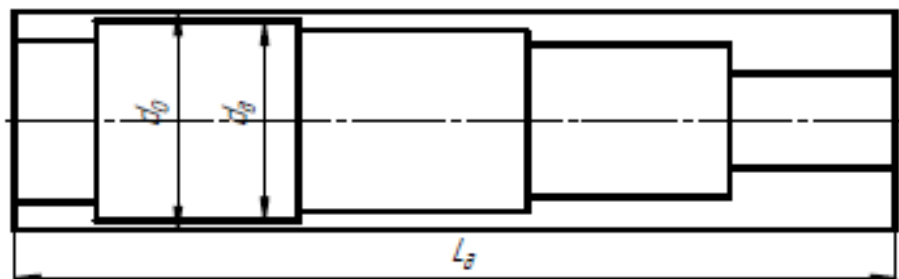


Рис. 2.3. Заготовка – круг

Таблица 2.3

### Исходные данные

№ варианта	I	II	III	IV	V	VI	VII	VIII	IX	X
$d_d$ мм	75h11	85a11	65b11	95a11	60d11	95d11	70a11	90h11	80d11	55h11
$d_0$ мм	80	95	70	105	65	100	75	95	90	60
$L_d$ мм	430	460	320	450	325	400	400	420	450	300

**Задание 2.5.** Четырехступенчатый вал изготавливается из штампованной поковки повышенной точности (I класс). У этой заготовки подрезаны и зацентрированы торцы (рис. 2.4). Наружная цилиндрическая поверхность одной ступени вала имеет диаметр  $d_a$  с шероховатостью  $Ra_{1,25}$ . Ступень исходной заготовки имеет диаметр  $d_0$  и ее шероховатость  $Ra_{60}$  ( $Rz_{250}$ ).

Требуется: выбрать операционные припуски; рассчитать промежуточные размеры для выполнения каждого из четырех переходов; выполнить операционные эскизы (варианты заданий приведены в табл. 2.4).

Заготовку обрабатывают в такой последовательности:

1. Точить предварительно (поле допуска  $h_{11}...h_{12}$ ,  $Ra_{20}$ ).
2. Точить окончательно (поле допуска  $h_{11}...h_{10}$ ,  $Ra_5$ ).
3. Шлифовать предварительно (поле допуска  $h_9...h_8$ ,  $Ra_{2,5}$ ).
4. Шлифовать окончательно (поле допуска  $IT_6$ ,  $Ra_{1,25}$ ).

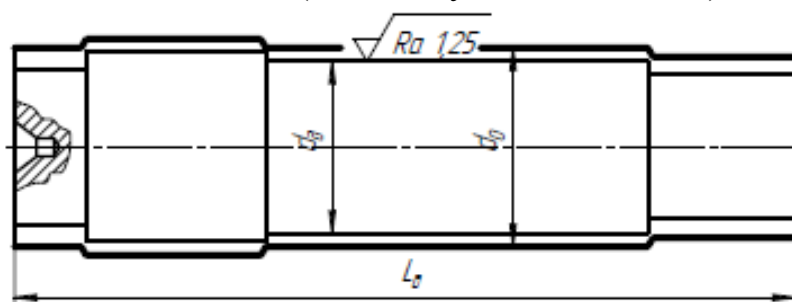


Рис. 2.4. Эскиз заготовки

Таблица 2.4

Исходные данные

№ варианта	Диаметр поверхности детали $d_d$ , мм	Диаметр поверхность и заготовки $d_0$ , мм	Длина заготовки $L$ , мм	№ варианта	Диаметр шейки детали $d_d$ , мм	Диаметр шейки заготовки $d_0$ , мм	Длина заготовки $L$ , мм
I	45m6	$51^{+1,3}_{-0,7}$	430h11	VI	75d6	$82,4^{+1,7}_{-0,8}$	425h11
II	55g6	$61^{+1,3}_{-0,7}$	460h11	VII	50k6	$55,8^{+1,2}_{-0,6}$	400h11
III	55m6	$60^{+1,3}_{-0,7}$	320h11	VIII	70e8	$76,8^{+1,5}_{-0,7}$	420h11
IV	65f7	$71,2^{+1,3}_{-0,7}$	450h11	IX	50h6	$56,2^{+1,3}_{-0,7}$	450h11
V	30n6	$34,8^{+1,0}_{-0,5}$	325h11	X	40f9	$44,4^{+1,0}_{-0,4}$	300h11

Задание 2.6. Четырехступенчатый вал изготавливается из штампованной поковки повышенной точности (I класс).

Требуется для ступени этого вала, имеющей диаметр  $d_a$  с шероховатостью  $Ra_{1,25}$  определить промежуточные припуски на все переходы расчетно-аналитическим способом. Исходные данные для решения задачи по вариантам даны в табл. 2.6 на рис. 2.5.

Таблица 2.6

Исходные данные

№ варианта	Масса заготовки $m_0$ , кг	Погрешность заготовки		Диаметр ступени готовой детали $d_d$ , мм
		по смещению $\sigma_{см}$ , мм	по короблению $\sigma_{кор}$ , мм	
I	7,9	1,2	0,8	45m6
II	13,7	1,3	0,8	55g6
III	5,1	1,1	0,6	35m6
IV	13,7	1,3	0,8	65f7
V	3,0	1,0	0,7	30m6
VI	23,2	1,4	0,8	75d8
VII	5,9	1,1	0,8	40k6
VIII	18,3	1,4	0,8	70e8
IX	11,9	1,3	0,8	50h6
X	2,4	0,8	0,7	25f7

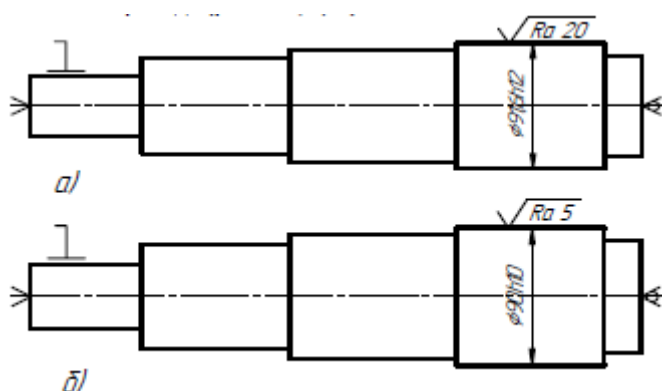


Рис. 2.5. Операционные эскизы

Задание 2.7. Для условий серийного производства проектируется технологический процесс механической обработки втулки, изображенной на рис. 2.6. Процесс механической обработки детали из стального горячекатаного проката диаметром 105 мм представлен операционными эскизами (рис. 2.7).

Требуется для заданной операции произвести выбор технологического оснащения (варианты даны на рис. 2.7 и в табл. 2.7).

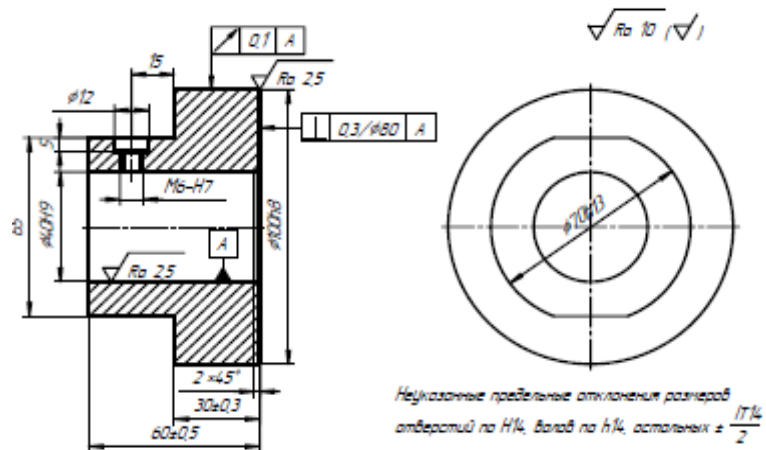


Рис. 2.6. Операционный эскиз

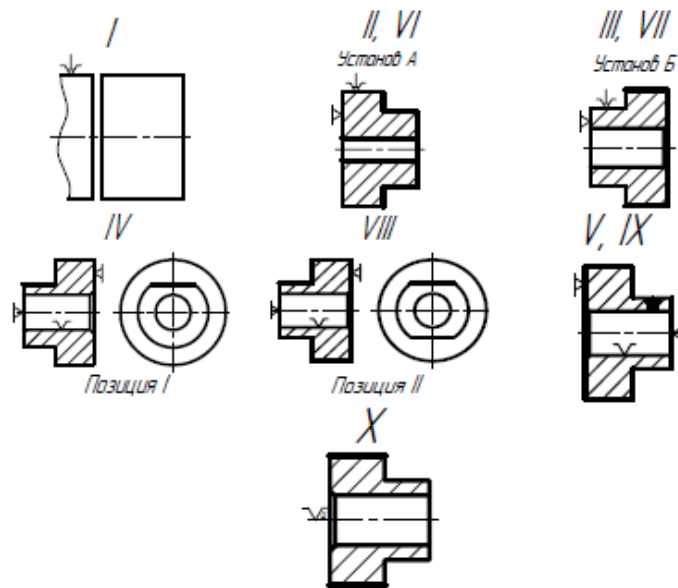


Рис. 2.7. Исходные операционные эскизы

Таблица 2.7

Исходные данные

№ варианта	Наименование и содержание операции
I II;VI	Фрезерно-отрезная. Отрезать заготовку $l = 65$ мм Токарная. Подрезать торец $l_1 = 62,5$ мм, сверлить отверстия $D = 20$ мм, рассверлить до $D_1 = 37$ мм, точить поверхность до $d = 70$ мм и подрезать торец $l_2 = 30$ мм. Операцию проводить за один установ
III VII	Токарная. Подрезать торец до $l_1 = 60$ мм, точить до диаметра $d = 101,5$ мм, расточить отверстие до $D = 39H11 (39^{+0,16})$ , расточить окончательно отверстие до $D_1 = 40H9 (40^{+0,063})$ , точить фаску и точить под шлифование $d_1 = 100,4$ мм. Операцию проводить за один установ.
IV; VIII	Вертикально-фрезерная, фрезеровать две лыски последовательно до $h = 65$ мм
V; IX	Вертикально-сверлильная. Сверлить отверстие под резьбу $D = 5$ мм, зенкеровать отверстие $D_1 = 12$ мм и нарезать резьбу М6-Н7
X	Круглошлифовальная. Шлифовать поверхность окончательно до диаметра $d = 100h8 (100_{-0,054})$

Задача 2.8. Ступенчатый вал (рис. 2.7) подвергается черновой токарной обработке в условиях мелкосерийного производства. В качестве заготовки принимается горячекатаный прокат круглого сечения нормальной точности. Исходная заготовка – штучная диаметром  $d_0$ , массой  $m_0$ . Токарной обработке предшествовала обработка торцов с выдерживанием размера  $L_{обц}$  и зацентровка их с двух сторон. Материал детали – сталь 40Х ГОСТ 4543–74 ( $\delta B = 700$ МПа).

Варианты приведены в табл. 2.7 для обозначений по рис. 2.7. Допуски на обрабатываемые размеры по  $h12$ .

Требуется спроектировать токарно-винторезную операцию на указанную обработку.

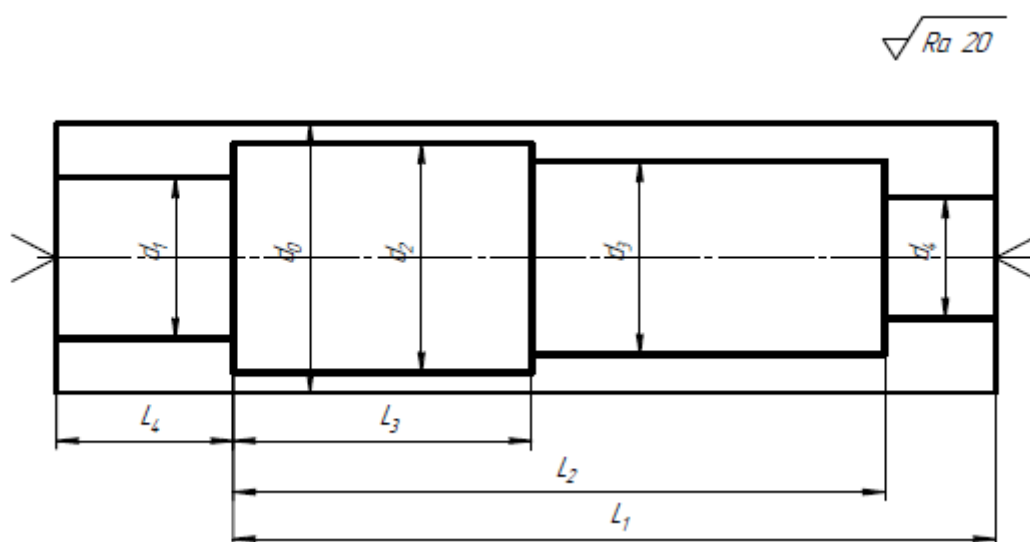


Рис. 2.7. Эскиз детали

Таблица 2.7

Исходные данные

№ варианта	Заготовка			Размер детали, мм							
	Размеры, мм		Масса, кг	$d_1$	$d_2$	$d_3$	$d_4$	$L_1$	$L_2$	$L_3$	$L_4$
	$d_0$	$L_{общ}$	$m_0$								
I	80	430	17	51,3	76,2	46,5	31,3	346,2	317,2	117,4	83,8
II	95	460	25,6	61,6	86,9	56,7	51,4	381,2	342,4	132,4	78,8
III	70	320	9,7	41,5	66	36,5	31,2	246,2	177,2	97,4	74
IV	105	450	30,5	71,4	95,8	66,5	56,3	361,2	317,4	137,4	88,8
V	65	325	8,4	36,3	61,2	31,4	26,3	241,2	217,4	77,4	84
VI	110	425	31,8	81,6	106,2	76,5	66,5	316,2	292,4	127,4	108,8
VII	75	400	13,9	46,3	71,6	41,5	36,3	326,2	297,4	107,4	73,8
VIII	110	420	31,4	76,4	101,2	71,5	61,4	321,2	282,4	132,4	98,8
IX	90	450	22,5	66,4	81,0	51,4	46,4	371,2	332,4	127,4	78,8
X	60	300	6,7	31,1	56,2	26,4	21,2	231,2	202,4	82,4	69

Задание 2.9. Ступенчатый вал, изготавливаемый в условиях серийного производства из штучной заготовки из круглого горячекатаного стального проката, обрабатывался начерно на токарно-винторезном станке (см. пример 2.8). В порядке усовершенствования технологии производства внесено предложение об использовании в этой операции гидрокопировального суппорта.

Требуется: разработать операцию; изложить соображения о рациональности предложения и определить показатель роста производительности труда. Варианты так же, как в задаче 2.8

Задание 2.10. Ступенчатый вал (см. рис. 2.5 и табл. 5.1) изготавливается в условиях крупносерийного производства из поковки штампованной из стали 40X ( $\sigma_B=800$  МПа). Отдельные ступени вала, имеющие высокую точность и малую шероховатость, подвергаются круглому шлифованию однократному (4) или двукратному (1 и 3).

Требуется: спроектировать круглошлифовальную операцию (варианты приведены в табл. 2.8).

Таблица 2.8

### Исходные данные

№ варианта	Шлифование	Ступень	Размеры, мм			Шеро-ховатость Ra, мкм
			Длина	Диаметр до шлифования	Диаметр после шлифования	
I	Окончательное	4	30	30,34h11	30f9	2,5
II	Окончательное	3	210	35,14h8	35g6	1,25
III	Окончательное	1	75	40,13h8	40h6	1,25
IV	Предварительное	1	90	70,3h11	70,14h9	1,25
V	Предварительное	3	140	30,43h10	30,13h8	1,25
VI	Окончательное	4	25	65,18h10	65h8	2,5
VII	Окончательное	3	190	40,12h8	40k6	1,25
VIII	Предварительное	1	100	75,3h11	75,1h9	1,25
IX	Предварительное	3	205	50,3h10	50,1h8	1,25
X	Окончательное	4	30	20,28h11	20f9	2,5

№ варианта	I	II	III	IV	V	VI	VII	VIII	IX	X
$d_d$ мм	75h11	85a11	65b11	95a11	60d11	95d11	70a11	90h11	80d11	55h11
$d_o$ мм	80	95	70	105	65	100	75	95	90	60
$L_d$ мм	430	460	320	450	325	400	400	420	450	300

### Тема 3. Сборочное производство.

Задание 3.1. Рассматривая фрагмент сборочного чертежа редуктора (рис. 3.1), определить размер толщины кольца  $A_3$  с допуском, если заданы размеры корпуса  $A_1$  шестерни –  $A_2$  и зазора  $A_{ззз}$  (варианты – в табл. 3.1).

Таблица 3.1

#### Исходные данные

Размеры, мм			
№ варианта	$A_1$	$A_2$	$A_{ззз}$
I; X	$100_{-0,5}$	$90_{-0,2}$	$0,4 \dots 0,9$
II; IX	$20_{-0,1}$	$17_{-0,08}$	$0,2 \dots 0,4$
III; VIII	$70^{+0,25}$	$60 \pm 0,1$	$0,5 \dots 0,8$
IV; VII	$55^{+0,35}$	$42_{-0,2}$	$0,35 \dots 0,55$
V; VI	$35_{-0,1}$	$32_{-0,15}^{-0,4}$	$< 0,3$

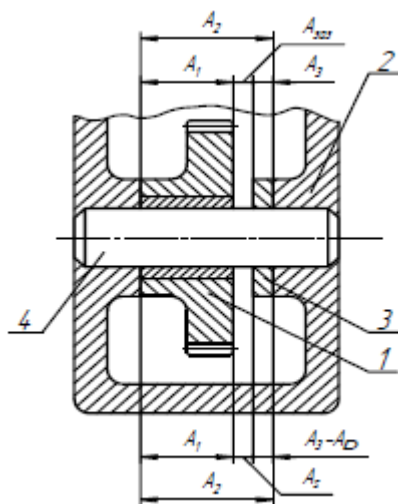


Рис. 3.1. Размерная цепь

Задание 3.2. Рассматривая фрагмент сборочного чертежа редуктора (рис. 3.1), определить размер толщины кольца  $A_3$  с допуском, если заданы размеры корпуса  $A_1$  шестерни –  $A_2$  и зазора  $A_{ззз}$  (варианты – в табл. 3.2).

## Исходные данные

Размеры, мм			
№ варианта	A <sub>1</sub>	A <sub>2</sub>	A <sub>333</sub>
I; X	100 <sup>-0,5</sup>	90 <sup>-0,2</sup>	0,4...0,9
II; IX	20 <sup>-0,1</sup>	17 <sup>-0,08</sup>	0,2...0,4
III; VIII	70 <sup>+0,25</sup>	60 <sup>±0,1</sup>	0,5...0,8
IV; VII	55 <sup>+0,35</sup>	42 <sup>-0,2</sup>	0,35...0,55
V; VI	35 <sup>-0,1</sup>	32 <sup>-0,15</sup> <sub>-0,4</sub>	<0,3

**Задания для выполнения лабораторных работ****Вопросы для устного опроса****Тема 1. Основные понятия и определения дисциплины технология машиностроения**

Лабораторная работа № 1. Исследование зависимости деформации заготовок от длины и усилий, возникающих в процессе резания.

1. Обточить четыре валика из стали (марку уточнить у преподавателя) по прилагаемым эскизам (рис. 4,5) с режимами резания, данными в табл. 2.
2. Каждый валик после обточки по наружному диаметру отрезать на длину. Отрезку вести отрезным резцом из стали P18 на режиме: S – ручная; n – 330 об/мин.
3. Замер валиков вести в сечениях А-А, В-В.

Лабораторная работа № 2. Определение жесткости токарного станка производственным методом.

1. Обточить три валика из стали 20 как чисто на длине 10-12 мм.
2. Измерить диаметры заготовок микрометром (d<sub>зад</sub>), □ 22 мм.
3. Приточить три валика с глубиной t=3 мм на длине 5-10 мм.
4. Измерить полученный диаметр заготовки микрометром (d<sub>факт</sub>), определить фактическую глубину резания (t<sub>факт</sub>).
5. Подсчитав R<sub>у</sub>, найти жесткость станка.

Лабораторная работа № 3. Статистические методы определения точности.

1. Точность детали обусловлена: отклонениями действительных размеров от номинальных, отклонениями от правильной геометрической формы детали, отклонениями поверхностей детали от требуемого их взаимного расположения, шероховатостью поверхности, волнистостью поверхности.

2. К погрешностям формы обрабатываемой поверхности относят: неплоскостность, непрямолинейность, нецилиндричность, несоосность, несимметричность.

3. К погрешностям взаимного расположения осей и поверхностей относят: непараллельность, перпендикулярность, несоосность, отклонение от профиля в продольном сечении, отклонение от профиля в поперечном сечении.

4. Индивидуальный метод достижения точности размеров является характерным для .....производства: единичного, мелкосерийного, серийного, крупносерийного, массового.

5. Автоматический метод достижения точности размеров является характерным для следующих производств: единичного, мелкосерийного, серийного, крупносерийного, массового.

6. Для определения величин погрешностей могут быть использованы методы: статистический, расчетно-аналитический, расчетно-статистический, технологический, производственный.

7. Перпендикулярность оси шпинделя к столу вертикально-фрезерного станка при обработке плоской поверхности проявляется в виде.....: неплоскостности, перпендикулярности, непараллельности, непрямолинейности, волнистости.

8. Биение шпинделя токарного станка приводит к .....детали: овальности, конусности, бочкообразности, огранке, седлообразности.

9. Биение оси конуса отверстия шпинделя вертикально-сверлильного станка приводит к..... обрабатываемого отверстия: разбивке, уводу, перпендикулярности, повышению шероховатости, повышению погрешности формы.

10. Правильная последовательность периодов износа инструмента во времени: катастрофический износ, приработка, нормальный износ.

11. При обработке длинной детали на токарном станке под действием температурных деформаций резца обрабатываемая поверхность получит: конусность, бочкообразность, седлообразность, овальность, огранку.

12. При обработке ступенчатой цилиндрической детали в патроне, имеющем биение, за две установки возникнут: несоосность поверхностей, пересечение осей обработанных поверхностей, погрешность формы в поперечном сечении, погрешность формы в продольном сечении, конусность обработанных поверхностей.

13. Способность технологической системы оказывать сопротивление деформирующим на нее силам это.....:

14. Упругие деформации технологической системы – это основная причина возникновения: волнистости, бочкообразности, седлообразности, овальности, огранки.

15. Проверьте и укажите правильное соответствие между параметрами цилиндрической детали, обрабатываемой на токарном станке в центрах, и погрешностями формы: жесткая деталь – бочкообразность, нежесткая деталь – седлообразность, конусообразность.

16. Для определения жесткости технологической системы могут быть использованы методы: статический, производственный, статистический, динамический, расчетный.

17. Для осуществления настройки режущих инструментов на станке могут быть использованы следующие способы: статический, статистический, по пробным деталям и рабочему калибру, по пробным деталям с помощью универсального мерительного инструмента, производственный.

## **Тема 2. Разработка технологических процессов механообработки.**

Лабораторная работа № 4. Техническое нормирование операций в условиях серийного производства

1. Структура технической нормы времени. Назначение структурных составляющих.
2. Методы определения структурных составляющих.
3. Методика проведения хронометража.
4. Фотография рабочего времени, её цель и задачи. Методы выполнения фотографии.
5. Особенности технического нормирования операций в различных типах производства.

### **2.2 Оценочные средства для промежуточного контроля<sup>4</sup>**

#### **Вопросы к экзамену**

1. Производственный и технологический процессы. Структура технологического процесса. Характеристика структурных составляющих.
2. Основные типы производства и их характеристика. Влияние типа производства на ТП механообработки.
3. Основные факторы, влияющие на точность обработки. На примере 2..3 факторов пояснить механизм их воздействия на точность получаемых размеров.
4. Влияние силового и температурного факторов на погрешность при механической обработке.
5. Влияние износа режущего инструмента и способа установки детали на точность обработки.
6. Статистические методы исследования точности обработки. Точечная диаграмма и ее характеристика. Методика построения кривой практического рассеяния.
7. Выбор теоретического закона рассеяния размеров. Критерии оценки соответствия теоретического закона данным экспериментов.
8. Расчет погрешности механической обработки на основе теоретического закона рассеяния размеров.
9. Методика построения кривой практического рассеяния.
10. Характеристики качества обработанной поверхности. Влияние качества обработки на эксплуатационные свойства обработанной поверхности.
11. Основные параметры шероховатости поверхности и методы их определения. Выбор технологических методов обработки, обеспечивающих получение требуемой шероховатости.

12. Технологические остаточные напряжения. источники образования ТОН. Влияние ТОН на эксплуатационные свойства поверхности.

13. Твердость и микротвердость поверхностного слоя. Методы их оценки. Влияние микротвердости на эксплуатационные свойства поверхности.

14. Структура технической нормы времени. Методы определения структурных составляющих.

15. Техническое нормирование многорезцовых и многошпиндельных операций.

16. Техническое нормирование операций с многостаночным обслуживанием.

17. Исходные данные для проектирования технологического процесса механической обработки. Основные технологические документы и требования ГОСТа по их оформлению.

18. Анализ технологичности конструкции детали. Основные критерии технологичности и методы их определения.

19. Определение типа производства на этапе технологического проектирования.

20. Определение величины партии деталей для серийного производства и такта выпуска для массового производства.

21. Определение количества технологических переходов при обработке элементарной поверхности.

22. Расчет затрат на получение заготовки.

23. Разработка граф-структуры вариантов технологического процесса механической обработки. Методика определения оптимального варианта.

24. Расчет затрат на механическую обработку.

25. Разновидности припусков на механическую обработку. Расчет минимального межоперационного припуска.

26. Методика определения режимов резания и квалификации работ механической обработки.

27. Основные технологические документы и правила их оформления

28. Значение сборочных процессов в машиностроении. Классификация изделий в машиностроении. Основные этапы сборки изделий.

29. Классификация соединений деталей при сборке и их характеристика.

30. Точность сборки. Методы обеспечения точности замыкающего звена. Методы полной и неполной взаимозаменяемости.

31. Метод групповой взаимозаменяемости. Технологические особенности сборки изделий по этому методу.

32. Методы подгонки и регулировки в сборочном производстве. Технологические особенности сборки с использованием данных методов.

33. Схема комплектования узла при сборке.

34. Сборка прессовых соединений. Разновидности схем. Контроль сборки.

35. Сборка разъемных неподвижных соединений. Разновидности схем. Контроль сборки.

36. Сборка узлов с подшипниками скольжения. Разновидности схем сборки. Контроль собранного узла.

37. Сборка узлов с подшипниками качения. Контроль сборки.

38. Сборка зубчатых передач. Контроль сборки.
39. Сборка ременной и цепной передачи. Контроль сборки.
40. Сборка винтового механизма. Контроль сборки.

## Экзаменационные билеты.

### Дисциплина: «Основы технологии машиностроения» Кафедра: ОТМ ЭКЗАМЕНАЦИОННЫЙ БИЛЕТ № 1.

1. Производственный и технологический процессы. Структура технологического процесса. Характеристика структурных составляющих?
2. Ступенчатый вал (рис. 1) подвергается черновой токарной обработке в условиях мелкосерийного производства. В качестве заготовки принимается горячекатаный прокат круглого сечения нормальной точности. Исходная заготовка – штучная диаметром  $d_0$ , массой  $m_0$ . Токарной обработке предшествовала обработка торцов с выдерживанием размера  $L$  и зацентровка их с двух сторон. Материал детали – согласно таблице 1. Варианты приведены в табл. 1 для обозначений по рис. 1. Допуски на обрабатываемые размеры по  $h12$ . Требуется спроектировать токарно-винторезную операцию на указанную обработку?

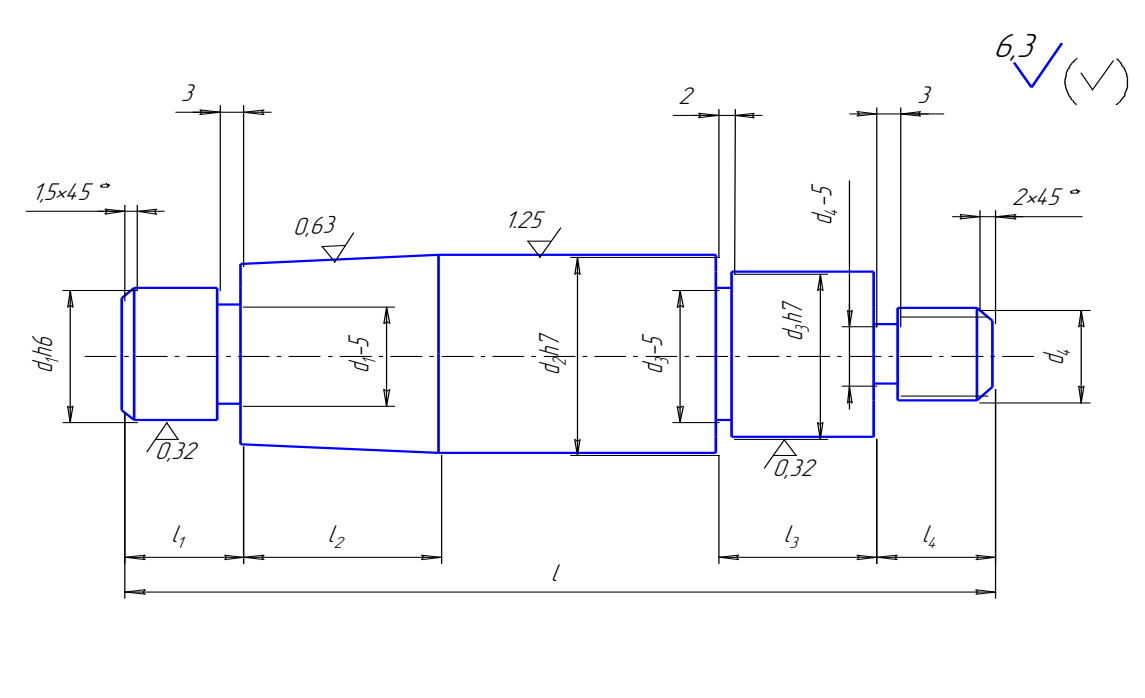


Рис. 1. Типовая деталь.

Таблица 1

№ п/п	Материал	$\sigma_b$ МПа	НВ	Диаметр, мм				Длина секции, мм				
				$d_1$	$d_2$	$d_3$	$d_4$	1	$l_1$	$l_2$	$l_3$	$l_4$
1	2	3	4	5	6	7	8	9	10	11	12	13
1	сталь 50	770	232	-	35	25	M18	110	-	20	40	20

Дисциплина: «**Основы технологии машиностроения**» Кафедра: **ОТМ**  
**ЭКЗАМЕНАЦИОННЫЙ БИЛЕТ № 2.**

1. Основные типы производства и их характеристика. Влияние типа производства на ТП механообработки?
2. Ступенчатый вал (рис. 1) подвергается черновой токарной обработке в условиях мелкосерийного производства. В качестве заготовки принимается горячекатаный прокат круглого сечения нормальной точности. Исходная заготовка – штучная диаметром  $d_0$ , массой  $m_0$ . Токарной обработке предшествовала обработка торцов с выдерживанием размера  $L$  и зацентровка их с двух сторон. Материал детали – согласно таблице 1. Варианты приведены в табл. 1 для обозначений по рис. 1. Допуски на обрабатываемые размеры по h12. Требуется спроектировать токарно-винторезную операцию на указанную обработку?

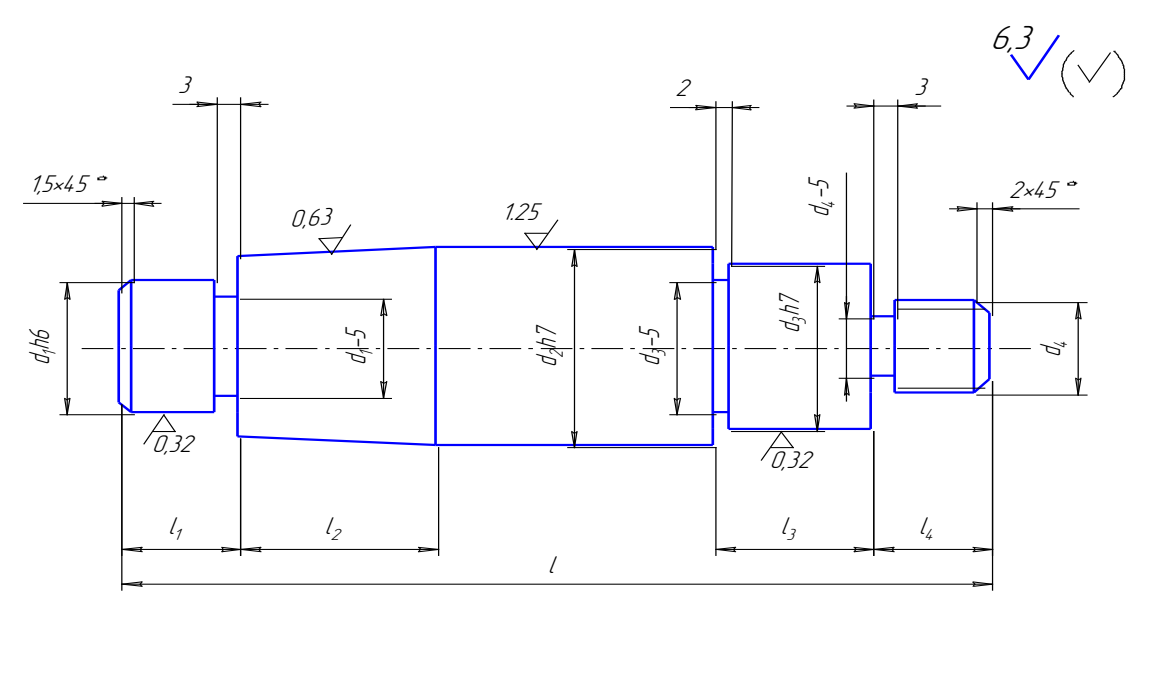


Рис. 1. Типовая деталь.

Таблица 1

№ п/п	Материал	$\sigma_B$ МПа	НВ	Диаметр, мм				Длина секции, мм				
				$d_1$	$d_2$	$d_3$	$d_4$	$l$	$l_1$	$l_2$	$l_3$	$l_4$
1	2	3	4	5	6	7	8	9	10	11	12	13
2	У8	700	210	25	30	25	M16	120	15	-	60	15

Дисциплина: «**Основы технологии машиностроения**» Кафедра: **ОТМ**  
**ЭКЗАМЕНАЦИОННЫЙ БИЛЕТ № 3.**

1. Основные факторы, влияющие на точность обработки. На примере 2..3 факторов пояснить механизм их воздействия на точность получаемых размеров?
2. Ступенчатый вал (рис. 1) подвергается черновой токарной обработке в условиях мелкосерийного производства. В качестве заготовки принимается горячекатаный прокат круглого сечения нормальной точности. Исходная заготовка – штучная диаметром  $d_0$ , массой  $m_0$ . Токарной обработке предшествовала обработка торцов с выдерживанием размера  $L$  и зацентровка их с двух сторон. Материал детали – согласно таблице 1. Варианты приведены в табл. 1 для обозначений по рис. 1. Допуски на обрабатываемые размеры по  $h12$ . Требуется спроектировать токарно-винторезную операцию на указанную обработку?

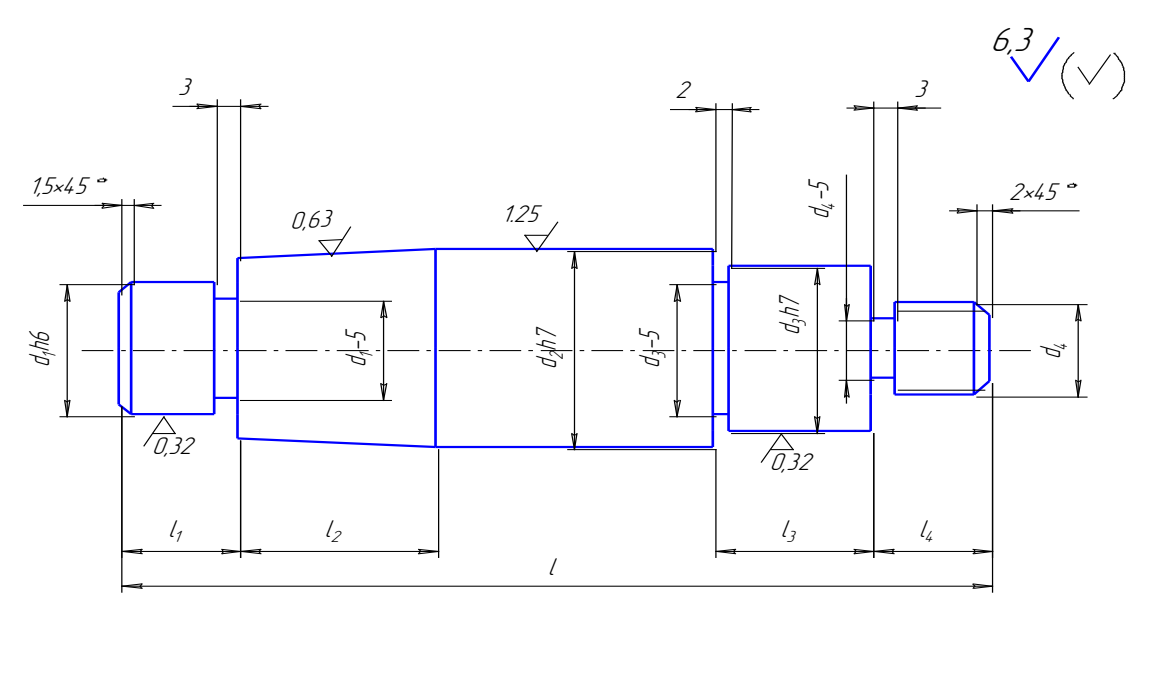


Рис. 1. Типовая деталь.

Таблица 1

№ п/п	Материал	$\sigma_B$ МПа	НВ	Диаметр, мм				Длина секции, мм				
				$d_1$	$d_2$	$d_3$	$d_4$	l	$l_1$	$l_2$	$l_3$	$l_4$
1	2	3	4	5	6	7	8	9	10	11	12	13
3	ШХ15	990	290	19	25	-	M20	130	20	50	-	30

Дисциплина: «**Основы технологии машиностроения**» Кафедра: **ОТМ**  
**ЭКЗАМЕНАЦИОННЫЙ БИЛЕТ № 4.**

1. Влияние силового им температурного факторов на погрешность при механической обработке?
2. Ступенчатый вал (рис. 1) подвергается черновой токарной обработке в условиях мелкосерийного производства. В качестве заготовки принимается горячекатаный прокат круглого сечения нормальной точности. Исходная заготовка – штучная диаметром  $d_0$ , массой  $m_0$ . Токарной обработке предшествовала обработка торцов с выдерживанием размера  $L$  и зацентровка их с двух сторон. Материал детали – согласно таблице 1. Варианты приведены в табл. 1 для обозначений по рис. 1. Допуски на обрабатываемые размеры по h12. Требуется спроектировать токарно-винторезную операцию на указанную обработку?

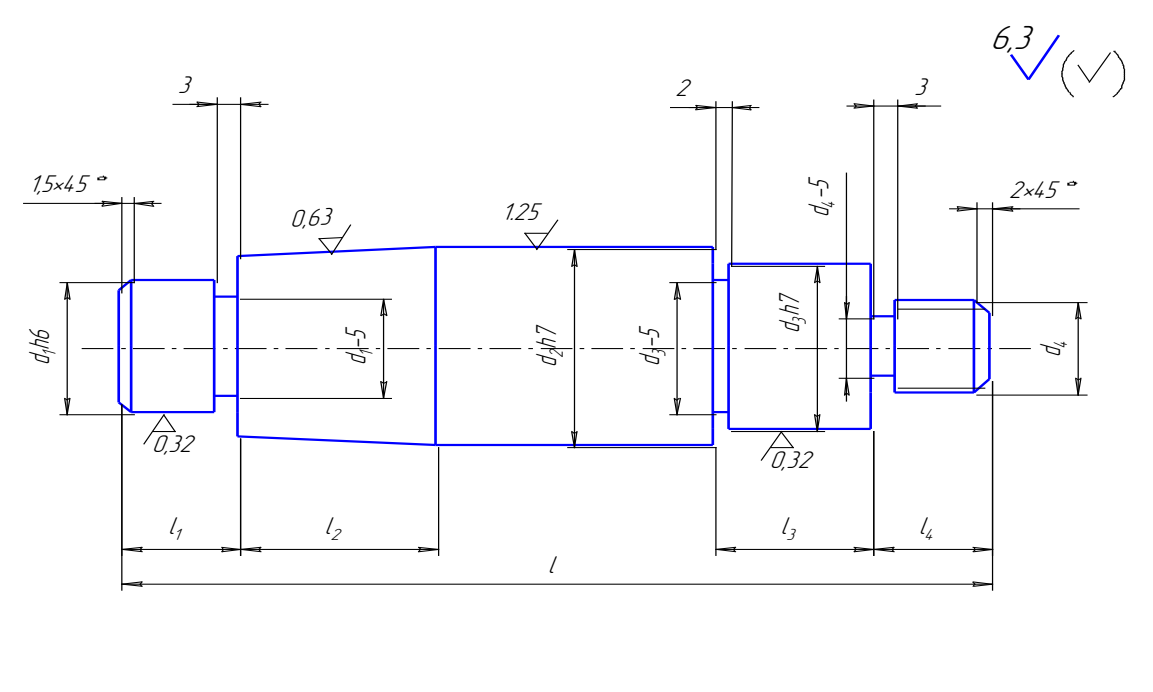


Рис. 1. Типовая деталь.

Таблица 1

№ п/п	Материал	$\sigma_B$ МПа	НВ	Диаметр, мм				Длина секции, мм				
				$d_1$	$d_2$	$d_3$	$d_4$	$l$	$l_1$	$l_2$	$l_3$	$l_4$
1	2	3	4	5	6	7	8	9	10	11	12	13
4	ХВГ	-	250	32	40	32	-	150	30	50	20	-

Дисциплина: «**Основы технологии машиностроения**» Кафедра: **ОТМ**  
**ЭКЗАМЕНАЦИОННЫЙ БИЛЕТ № 5.**

1. Влияние износа режущего инструмента и способа установки детали на точность обработки?
2. Ступенчатый вал (рис. 1) подвергается черновой токарной обработке в условиях мелкосерийного производства. В качестве заготовки принимается горячекатаный прокат круглого сечения нормальной точности. Исходная заготовка – штучная диаметром  $d_0$ , массой  $m_0$ . Токарной обработке предшествовала обработка торцов с выдерживанием размера  $L$  и зацентровка их с двух сторон. Материал детали – согласно таблице 1. Варианты приведены в табл. 1 для обозначений по рис. 1. Допуски на обрабатываемые размеры по  $h12$ . Требуется спроектировать токарно-винторезную операцию на указанную обработку?

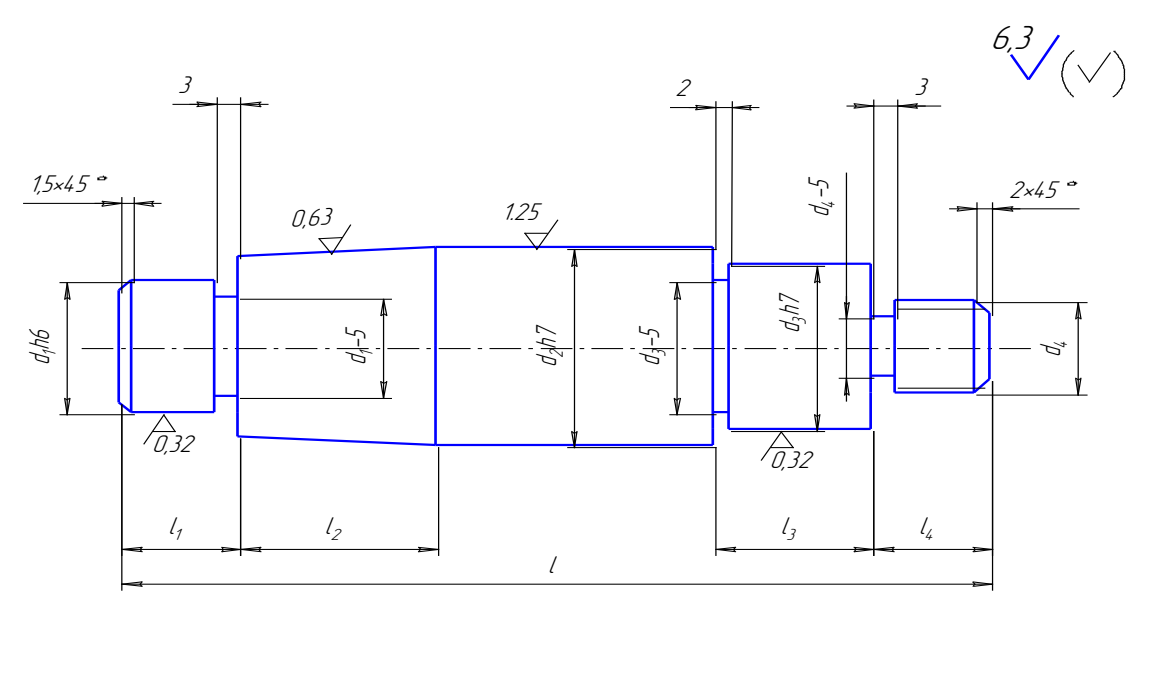


Рис. 1. Типовая деталь.

Таблица 1

№ п/п	Материал	$\sigma_B$ МПа	НВ	Диаметр, мм				Длина секции, мм				
				$d_1$	$d_2$	$d_3$	$d_4$	$l$	$l_1$	$l_2$	$l_3$	$l_4$
1	2	3	4	5	6	7	8	9	10	11	12	13
5	X15H5MФБ	1200	341	-	35	30	M20	150	-	50	35	35

Дисциплина: «**Основы технологии машиностроения**» Кафедра: **ОТМ**  
**ЭКЗАМЕНАЦИОННЫЙ БИЛЕТ № 6.**

1. Статистические методы исследования точности обработки. Точечная диаграмма и ее характеристика. Методика построения кривой практического рассеяния?
2. Ступенчатый вал (рис. 1) подвергается черновой токарной обработке в условиях мелкосерийного производства. В качестве заготовки принимается горячекатаный прокат круглого сечения нормальной точности. Исходная заготовка – штучная диаметром  $d_0$ , массой  $m_0$ . Токарной обработке предшествовала обработка торцов с выдерживанием размера  $L$  и зацентровка их с двух сторон. Материал детали – согласно таблице 1. Варианты приведены в табл. 1 для обозначений по рис. 1. Допуски на обрабатываемые размеры по h12. Требуется спроектировать токарно-винторезную операцию на указанную обработку?

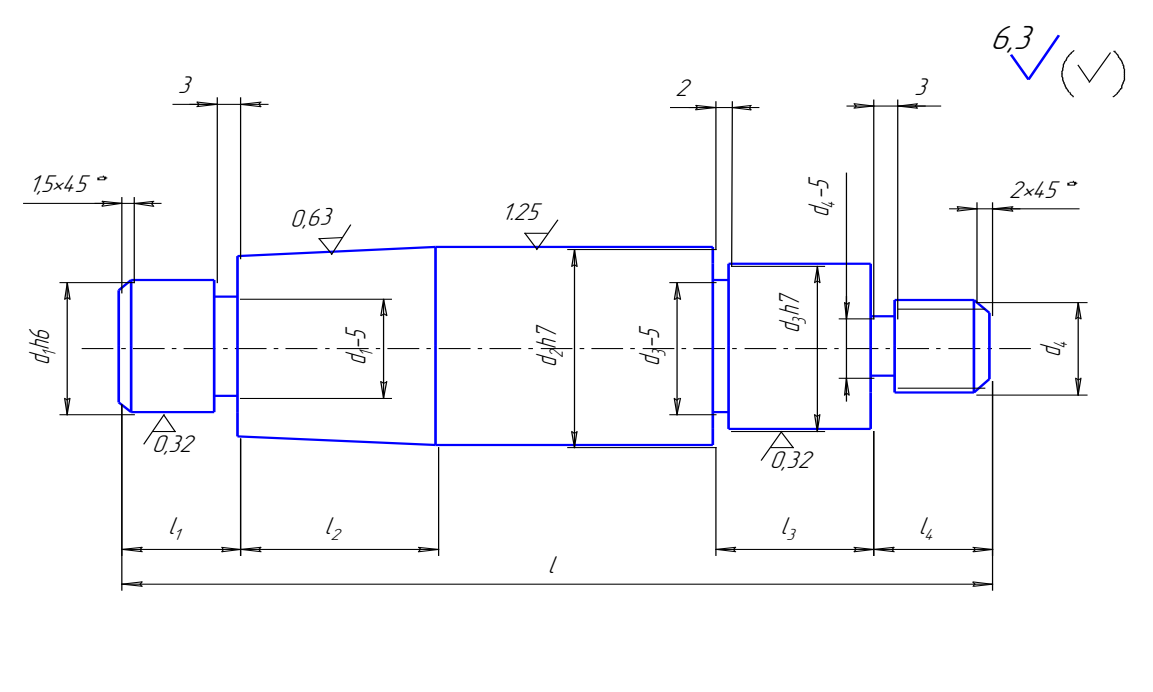


Рис. 1. Типовая деталь.

Таблица 1

№ п/п	Материал	$\sigma_B$ МПа	НВ	Диаметр, мм				Длина секции, мм				
				$d_1$	$d_2$	$d_3$	$d_4$	$l$	$l_1$	$l_2$	$l_3$	$l_4$
1	2	3	4	5	6	7	8	9	10	11	12	13
6	X18H9T	540	145	30	40	32	M18	160	30	-	45	25

Дисциплина: «**Основы технологии машиностроения**» Кафедра: **ОТМ**  
**ЭКЗАМЕНАЦИОННЫЙ БИЛЕТ № 7.**

1. Выбор теоретического закона рассеяния размеров. Критерии оценки соответствия теоретического закона данным экспериментов?
2. Ступенчатый вал (рис. 1) подвергается черновой токарной обработке в условиях мелкосерийного производства. В качестве заготовки принимается горячекатаный прокат круглого сечения нормальной точности. Исходная заготовка – штучная диаметром  $d_0$ , массой  $m_0$ . Токарной обработке предшествовала обработка торцов с выдерживанием размера  $L$  и зацентровка их с двух сторон. Материал детали – согласно таблице 1. Варианты приведены в табл. 1 для обозначений по рис. 1. Допуски на обрабатываемые размеры по h12. Требуется спроектировать токарно-винторезную операцию на указанную обработку?

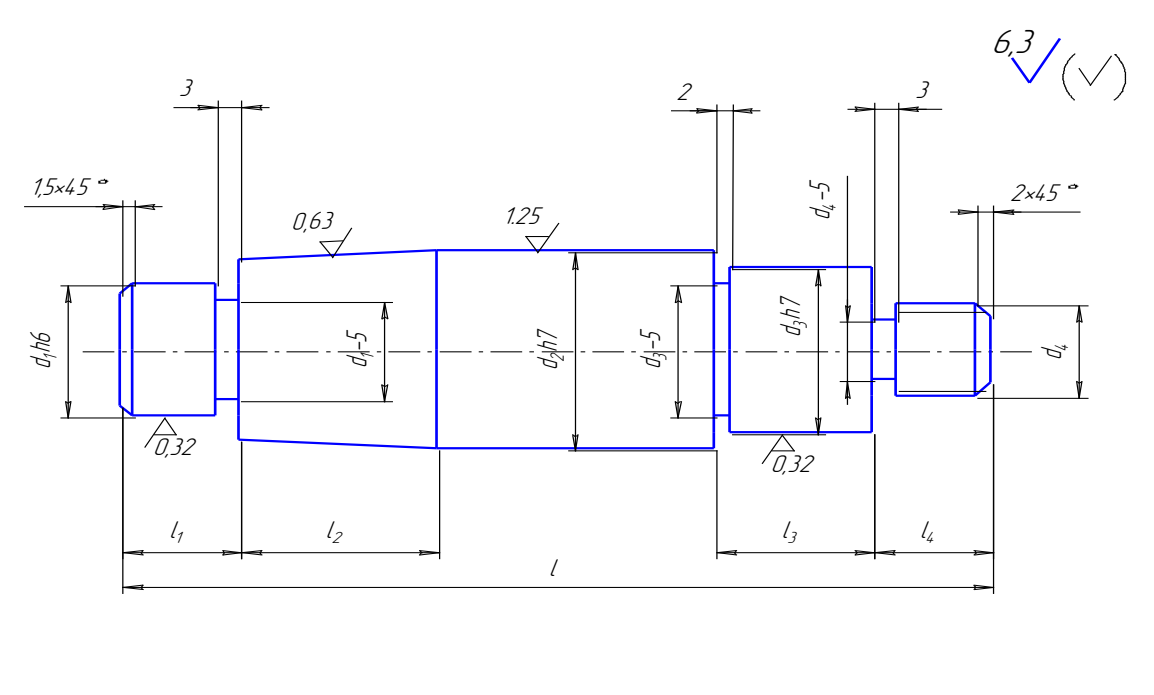


Рис. 1. Типовая деталь.

Таблица 1

№ п/п	Материал	$\sigma_b$ МПа	НВ	Диаметр, мм				Длина секции, мм				
				$d_1$	$d_2$	$d_3$	$d_4$	1	$l_1$	$l_2$	$l_3$	$l_4$
1	2	3	4	5	6	7	8	9	10	11	12	13
7	сталь 45	610	229	40	50	-	M16	170	60	30	-	20

Дисциплина: «**Основы технологии машиностроения**» Кафедра: **ОТМ**  
**ЭКЗАМЕНАЦИОННЫЙ БИЛЕТ № 8.**

1. Расчет погрешности механической обработки на основе теоретического закона рассеяния размеров?
2. Ступенчатый вал (рис. 1) подвергается черновой токарной обработке в условиях мелкосерийного производства. В качестве заготовки принимается горячекатаный прокат круглого сечения нормальной точности. Исходная заготовка – штучная диаметром  $d_0$ , массой  $m_0$ . Токарной обработке предшествовала обработка торцов с выдерживанием размера  $L$  и зацентровка их с двух сторон. Материал детали – согласно таблице 1. Варианты приведены в табл. 1 для обозначений по рис. 1. Допуски на обрабатываемые размеры по h12. Требуется спроектировать токарно-винторезную операцию на указанную обработку?

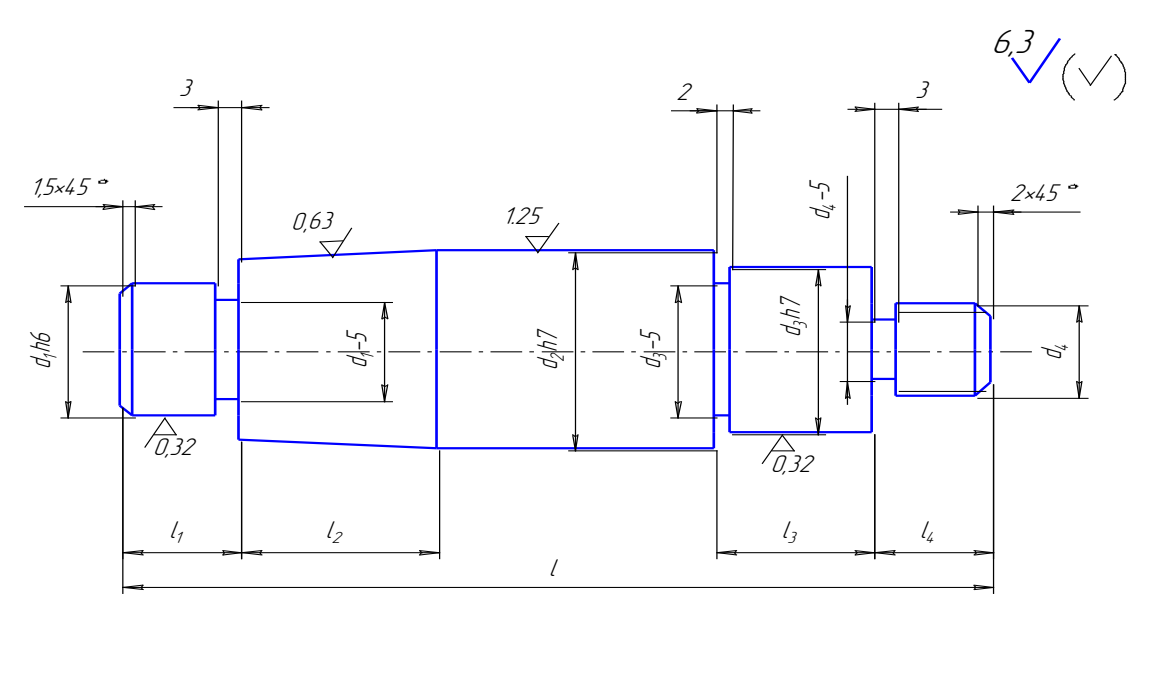


Рис. 1. Типовая деталь.

Таблица 1

№ п/п	Материал	$\sigma_b$ МПа	НВ	Диаметр, мм				Длина секции, мм				
				$d_1$	$d_2$	$d_3$	$d_4$	1	$l_1$	$l_2$	$l_3$	$l_4$
1	2	3	4	5	6	7	8	9	10	11	12	13
8	сталь 65Г	980	-	51	60	40	-	180	25	70	25	-

Дисциплина: «**Основы технологии машиностроения**» Кафедра: **ОТМ**  
**ЭКЗАМЕНАЦИОННЫЙ БИЛЕТ № 9.**

1. Методика построения кривой практического рассеяния?
2. Ступенчатый вал (рис. 1) подвергается черновой токарной обработке в условиях мелкосерийного производства. В качестве заготовки принимается горячекатаный прокат круглого сечения нормальной точности. Исходная заготовка – штучная диаметром  $d_0$ , массой  $m_0$ . Токарной обработке предшествовала обработка торцов с выдерживанием размера  $L$  и зацентровка их с двух сторон. Материал детали – согласно таблице 1. Варианты приведены в табл. 1 для обозначений по рис. 1. Допуски на обрабатываемые размеры по  $h12$ . Требуется спроектировать токарно-винторезную операцию на указанную обработку?

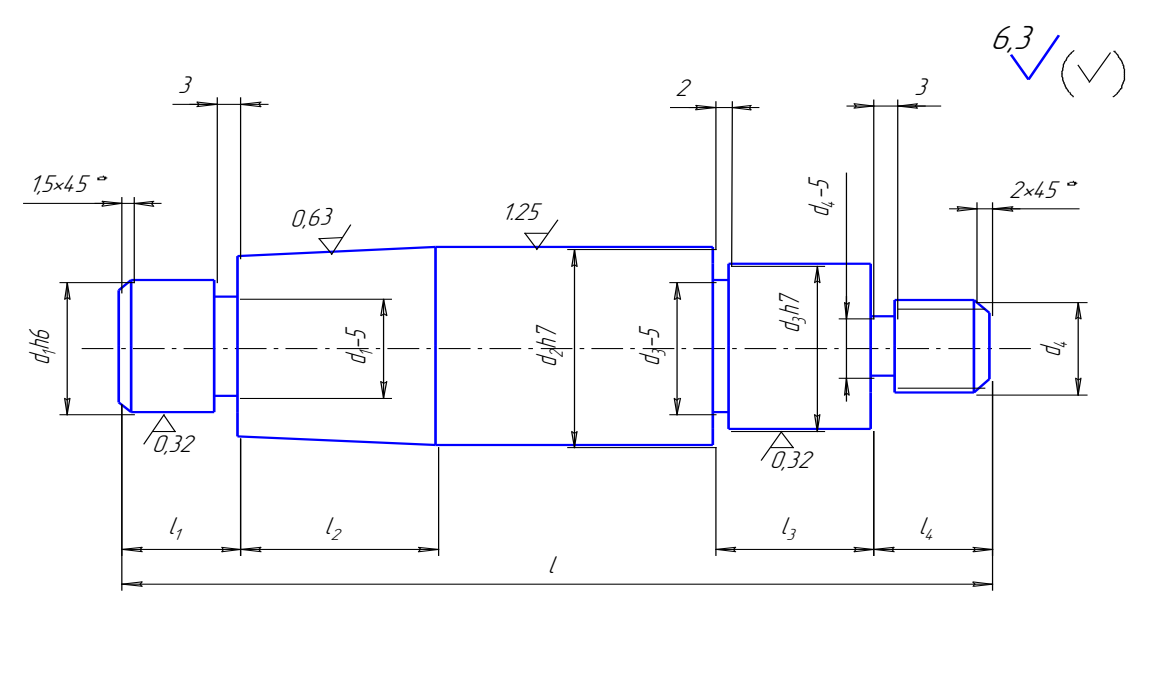


Рис. 1. Типовая деталь.

Таблица 1

№ п/п	Материал	$\sigma_B$ МПа	НВ	Диаметр, мм				Длина секции, мм				
				$d_1$	$d_2$	$d_3$	$d_4$	$l$	$l_1$	$l_2$	$l_3$	$l_4$
1	2	3	4	5	6	7	8	9	10	11	12	13
9	ВТ1-1	550	140	-	70	60	M32	190	-	80	40	20

Дисциплина: «**Основы технологии машиностроения**» Кафедра: **ОТМ**  
**ЭКЗАМЕНАЦИОННЫЙ БИЛЕТ № 10.**

1. Характеристики качества обработанной поверхности. Влияние качества обработки на эксплуатационные свойства обработанной поверхности?
2. Ступенчатый вал (рис. 1) подвергается черновой токарной обработке в условиях мелкосерийного производства. В качестве заготовки принимается горячекатаный прокат круглого сечения нормальной точности. Исходная заготовка – штучная диаметром  $d_0$ , массой  $m_0$ . Токарной обработке предшествовала обработка торцов с выдерживанием размера  $L$  и зацентровка их с двух сторон. Материал детали – согласно таблице 1. Варианты приведены в табл. 1 для обозначений по рис. 1. Допуски на обрабатываемые размеры по  $h12$ . Требуется спроектировать токарно-винторезную операцию на указанную обработку?

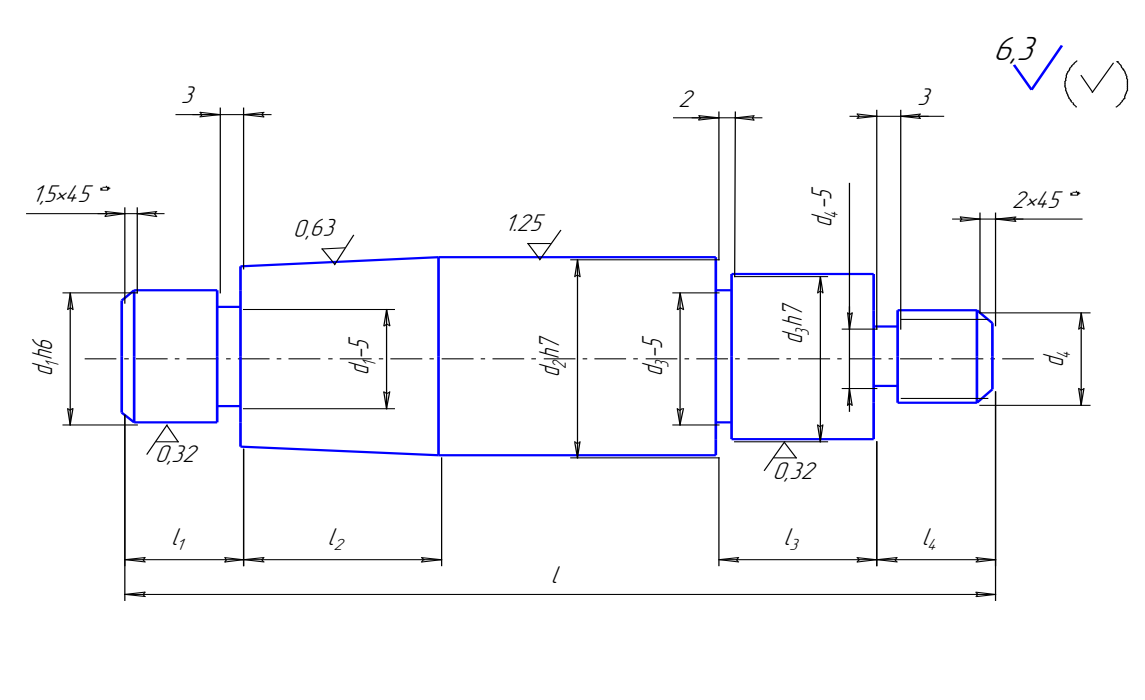


Рис. 1. Типовая деталь.

Таблица 1

№ п/п	Материал	$\sigma_b$ МПа	НВ	Диаметр, мм				Длина секции, мм				
				$d_1$	$d_2$	$d_3$	$d_4$	1	$l_1$	$l_2$	$l_3$	$l_4$
1	2	3	4	5	6	7	8	9	10	11	12	13
10	ВТ5Л	595	170	35	45	35	M20	200	65	-	50	25

Дисциплина: «**Основы технологии машиностроения**» Кафедра: **ОТМ**  
**ЭКЗАМЕНАЦИОННЫЙ БИЛЕТ № 11.**

1. Основные параметры шероховатости поверхности и методы их определения. Выбор технологических методов обработки, обеспечивающих получение требуемой шероховатости?
2. Ступенчатый вал (рис. 1) подвергается черновой токарной обработке в условиях мелкосерийного производства. В качестве заготовки принимается горячекатаный прокат круглого сечения нормальной точности. Исходная заготовка – штучная диаметром  $d_0$ , массой  $m_0$ . Токарной обработке предшествовала обработка торцов с выдерживанием размера  $L$  и зацентровка их с двух сторон. Материал детали – согласно таблице 1. Варианты приведены в табл. 1 для обозначений по рис. 1. Допуски на обрабатываемые размеры по h12. Требуется спроектировать токарно-винторезную операцию на указанную обработку?

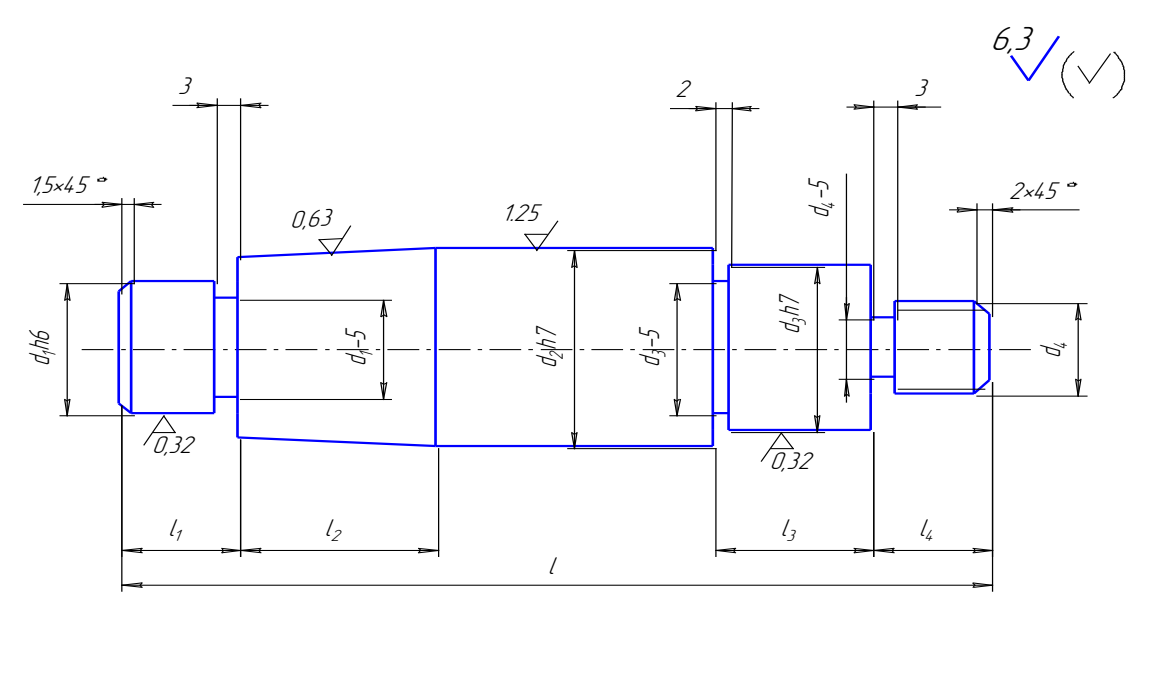


Рис. 1. Типовая деталь.

Таблица 1

№ п/п	Материал	$\sigma_B$ МПа	НВ	Диаметр, мм				Длина секции, мм				
				$d_1$	$d_2$	$d_3$	$d_4$	$l$	$l_1$	$l_2$	$l_3$	$l_4$
1	2	3	4	5	6	7	8	9	10	11	12	13
11	12X13	410	120	27	35	-	M18	210	40	60	-	60

Дисциплина: «**Основы технологии машиностроения**» Кафедра: **ОТМ**  
**ЭКЗАМЕНАЦИОННЫЙ БИЛЕТ № 12.**

1. Технологические остаточные напряжения. источники образования ТОН. Влияние ТОН на эксплуатационные свойства поверхности?
2. Ступенчатый вал (рис. 1) подвергается черновой токарной обработке в условиях мелкосерийного производства. В качестве заготовки принимается горячекатаный прокат круглого сечения нормальной точности. Исходная заготовка – штучная диаметром  $d_0$ , массой  $m_0$ . Токарной обработке предшествовала обработка торцов с выдерживанием размера  $L$  и зацентровка их с двух сторон. Материал детали – согласно таблице 1. Варианты приведены в табл. 1 для обозначений по рис. 1. Допуски на обрабатываемые размеры по h12. Требуется спроектировать токарно-винторезную операцию на указанную обработку?

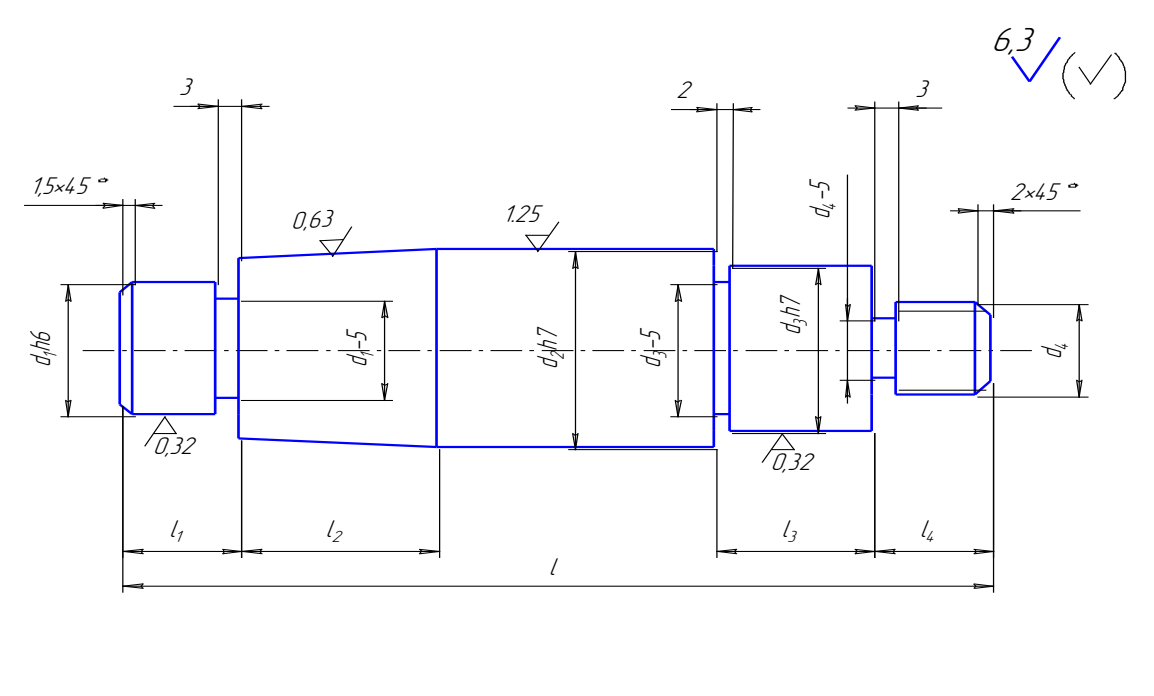


Рис. 1. Типовая деталь.

Таблица 1

№ п/п	Материал	$\sigma_B$ МПа	НВ	Диаметр, мм				Длина секции, мм				
				$d_1$	$d_2$	$d_3$	$d_4$	l	$l_1$	$l_2$	$l_3$	$l_4$
1	2	3	4	5	6	7	8	9	10	11	12	13
12	ОТ4-2	820	245	20	30	30	-	220	50	60	50	-

Дисциплина: «**Основы технологии машиностроения**» Кафедра: **ОТМ**  
**ЭКЗАМЕНАЦИОННЫЙ БИЛЕТ № 13.**

1. Твердость и микротвердость поверхностного слоя. Методы их оценки. Влияние микротвердости на эксплуатационные свойства поверхности?
2. Ступенчатый вал (рис. 1) подвергается черновой токарной обработке в условиях мелкосерийного производства. В качестве заготовки принимается горячекатаный прокат круглого сечения нормальной точности. Исходная заготовка – штучная диаметром  $d_0$ , массой  $m_0$ . Токарной обработке предшествовала обработка торцов с выдерживанием размера  $L$  и зацентровка их с двух сторон. Материал детали – согласно таблице 1. Варианты приведены в табл. 1 для обозначений по рис. 1. Допуски на обрабатываемые размеры по  $h12$ . Требуется спроектировать токарно-винторезную операцию на указанную обработку?

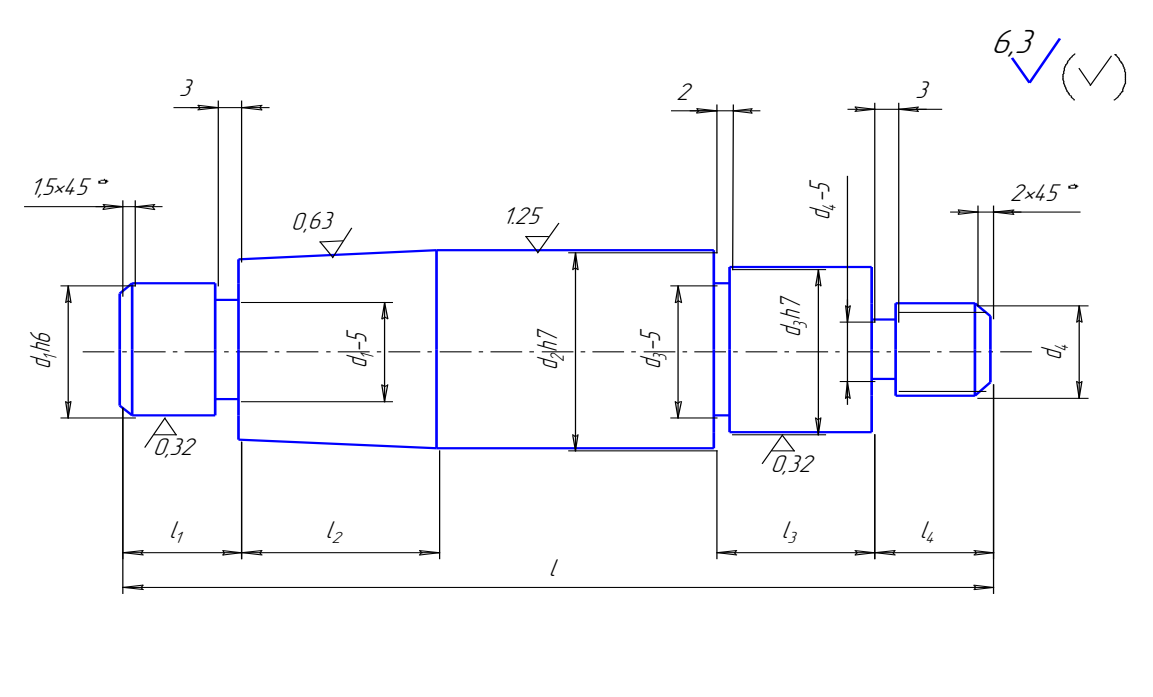


Рис. 1. Типовая деталь.

Таблица 1

№ п/п	Материал	$\sigma_B$ МПа	НВ	Диаметр, мм				Длина секции, мм				
				$d_1$	$d_2$	$d_3$	$d_4$	$l$	$l_1$	$l_2$	$l_3$	$l_4$
13	ВТ3-1	1000	320	-	65	60	M18	230	-	70	70	20

Дисциплина: «**Основы технологии машиностроения**» Кафедра: **ОТМ**  
**ЭКЗАМЕНАЦИОННЫЙ БИЛЕТ № 14.**

1. Структура технической нормы времени. Методы определения структурных составляющих?
2. Ступенчатый вал (рис. 1) подвергается черновой токарной обработке в условиях мелкосерийного производства. В качестве заготовки принимается горячекатаный прокат круглого сечения нормальной точности. Исходная заготовка – штучная диаметром  $d_0$ , массой  $m_0$ . Токарной обработке предшествовала обработка торцов с выдерживанием размера  $L$  и зацентровка их с двух сторон. Материал детали – согласно таблице 1. Варианты приведены в табл. 1 для обозначений по рис. 1. Допуски на обрабатываемые размеры по h12. Требуется спроектировать токарно-винторезную операцию на указанную обработку?

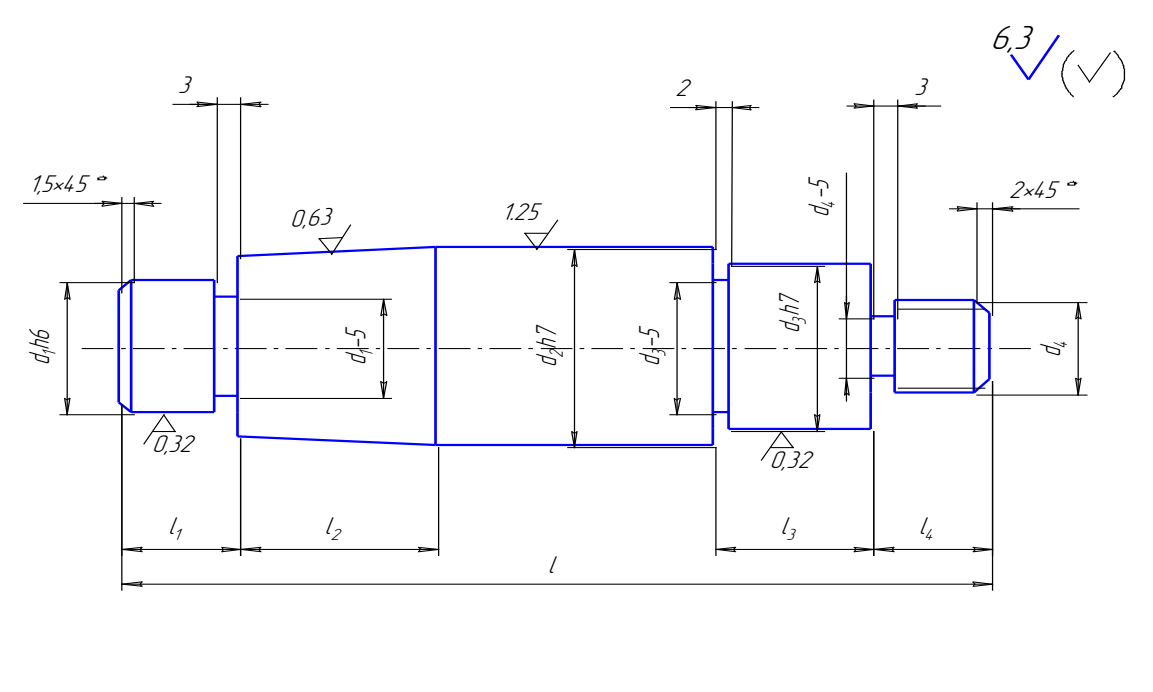


Рис. 1. Типовая деталь.

Таблица 1

№ п/п	Материал	$\sigma_B$ МПа	НВ	Диаметр, мм				Длина секции, мм				
				$d_1$	$d_2$	$d_3$	$d_4$	$l$	$l_1$	$l_2$	$l_3$	$l_4$
1	2	3	4	5	6	7	8	9	10	11	12	13
14	СЧ40	100	140	60	70	65	M24	240	30	-	80	40

Дисциплина: «**Основы технологии машиностроения**» Кафедра: **ОТМ**  
**ЭКЗАМЕНАЦИОННЫЙ БИЛЕТ № 15.**

1. Техническое нормирование многорезцовых и многшпиндельных операций?
2. Ступенчатый вал (рис. 1) подвергается черновой токарной обработке в условиях мелкосерийного производства. В качестве заготовки принимается горячекатаный прокат круглого сечения нормальной точности. Исходная заготовка – штучная диаметром  $d_0$ , массой  $m_0$ . Токарной обработке предшествовала обработка торцов с выдерживанием размера  $L$  и зацентровка их с двух сторон. Материал детали – согласно таблице 1. Варианты приведены в табл. 1 для обозначений по рис. 1. Допуски на обрабатываемые размеры по h12. Требуется спроектировать токарно-винторезную операцию на указанную обработку?

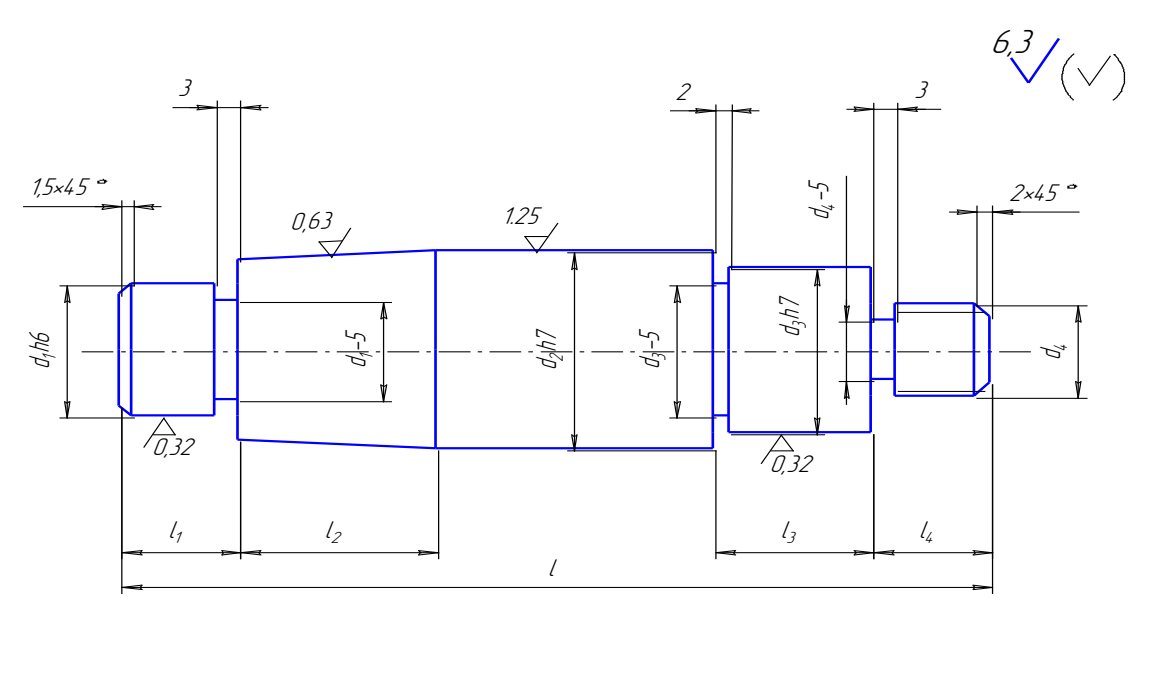


Рис. 1. Типовая деталь.

Таблица 1

№ п/п	Материал	$\sigma_b$ МПа	НВ	Диаметр, мм				Длина секции, мм				
				$d_1$	$d_2$	$d_3$	$d_4$	1	$l_1$	$l_2$	$l_3$	$l_4$
1	2	3	4	5	6	7	8	9	10	11	12	13
15	СЧ20	200	200	50	60	-	M20	250	50	85	-	30

Дисциплина: «**Основы технологии машиностроения**» Кафедра: **ОТМ**  
**ЭКЗАМЕНАЦИОННЫЙ БИЛЕТ № 16.**

1. Техническое нормирование операций с многостаночным обслуживанием?
2. Ступенчатый вал (рис. 1) подвергается черновой токарной обработке в условиях мелкосерийного производства. В качестве заготовки принимается горячекатаный прокат круглого сечения нормальной точности. Исходная заготовка – штучная диаметром  $d_0$ , массой  $m_0$ . Токарной обработке предшествовала обработка торцов с выдерживанием размера  $L$  и зацентровка их с двух сторон. Материал детали – согласно таблице 1. Варианты приведены в табл. 1 для обозначений по рис. 1. Допуски на обрабатываемые размеры по h12. Требуется спроектировать токарно-винторезную операцию на указанную обработку?

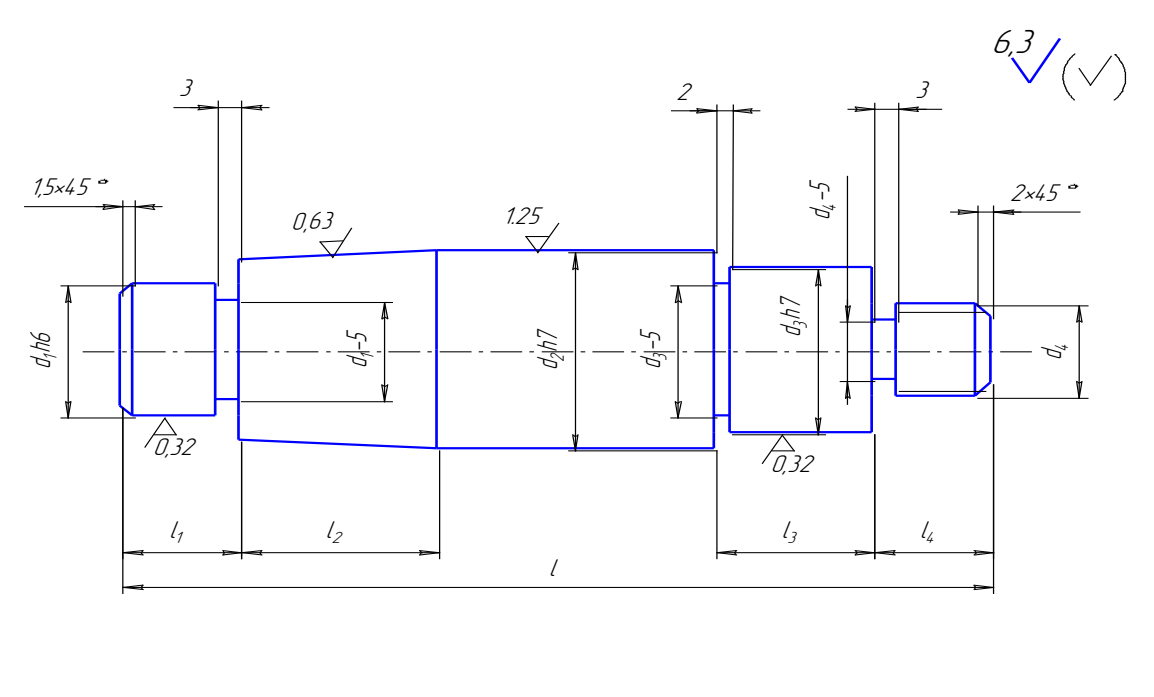


Рис. 1. Типовая деталь.

Таблица 1

№ п/п	Материал	$\sigma_b$ МПа	НВ	Диаметр, мм				Длина секции, мм				
				$d_1$	$d_2$	$d_3$	$d_4$	1	$l_1$	$l_2$	$l_3$	$l_4$
1	2	3	4	5	6	7	8	9	10	11	12	13
16	ВЧ35	310	260	60	70	40	-	220	30	70	70	-

Дисциплина: «**Основы технологии машиностроения**» Кафедра: **ОТМ**  
**ЭКЗАМЕНАЦИОННЫЙ БИЛЕТ № 17.**

- Исходные данные для проектирования технологического процесса механической обработки. Основные технологические документы и требования ГОСТа по их оформлению?
- Ступенчатый вал (рис. 1) подвергается черновой токарной обработке в условиях мелкосерийного производства. В качестве заготовки принимается горячекатаный прокат круглого сечения нормальной точности. Исходная заготовка – штучная диаметром  $d_0$ , массой  $m_0$ . Токарной обработке предшествовала обработка торцов с выдерживанием размера  $L$  и зацентровка их с двух сторон. Материал детали – согласно таблице 1. Варианты приведены в табл. 1 для обозначений по рис. 1. Допуски на обрабатываемые размеры по  $h12$ . Требуется спроектировать токарно-винторезную операцию на указанную обработку?

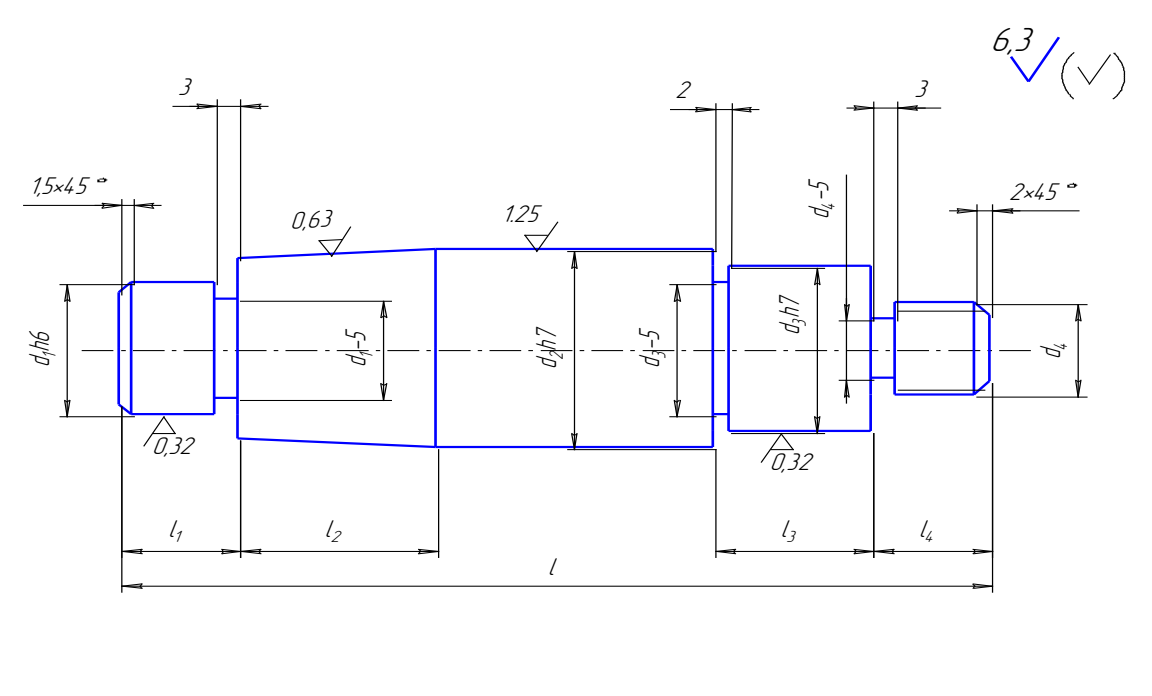


Рис. 1. Типовая деталь.

Таблица 1

№ п/п	Материал	$\sigma_B$ МПа	НВ	Диаметр, мм				Длина секции, мм				
				$d_1$	$d_2$	$d_3$	$d_4$	l	$l_1$	$l_2$	$l_3$	$l_4$
1	2	3	4	5	6	7	8	9	10	11	12	13
17	КЧ30-6	-	110	-	60	55	M10	230	-	70	80	20

Дисциплина: «**Основы технологии машиностроения**» Кафедра: **ОТМ**  
**ЭКЗАМЕНАЦИОННЫЙ БИЛЕТ № 18.**

1. Анализ технологичности конструкции детали. Основные критерии технологичности и методы их определения?
2. Ступенчатый вал (рис. 1) подвергается черновой токарной обработке в условиях мелкосерийного производства. В качестве заготовки принимается горячекатаный прокат круглого сечения нормальной точности. Исходная заготовка – штучная диаметром  $d_0$ , массой  $m_0$ . Токарной обработке предшествовала обработка торцов с выдерживанием размера  $L$  и зацентровка их с двух сторон. Материал детали – согласно таблице 1. Варианты приведены в табл. 1 для обозначений по рис. 1. Допуски на обрабатываемые размеры по h12. Требуется спроектировать токарно-винторезную операцию на указанную обработку?

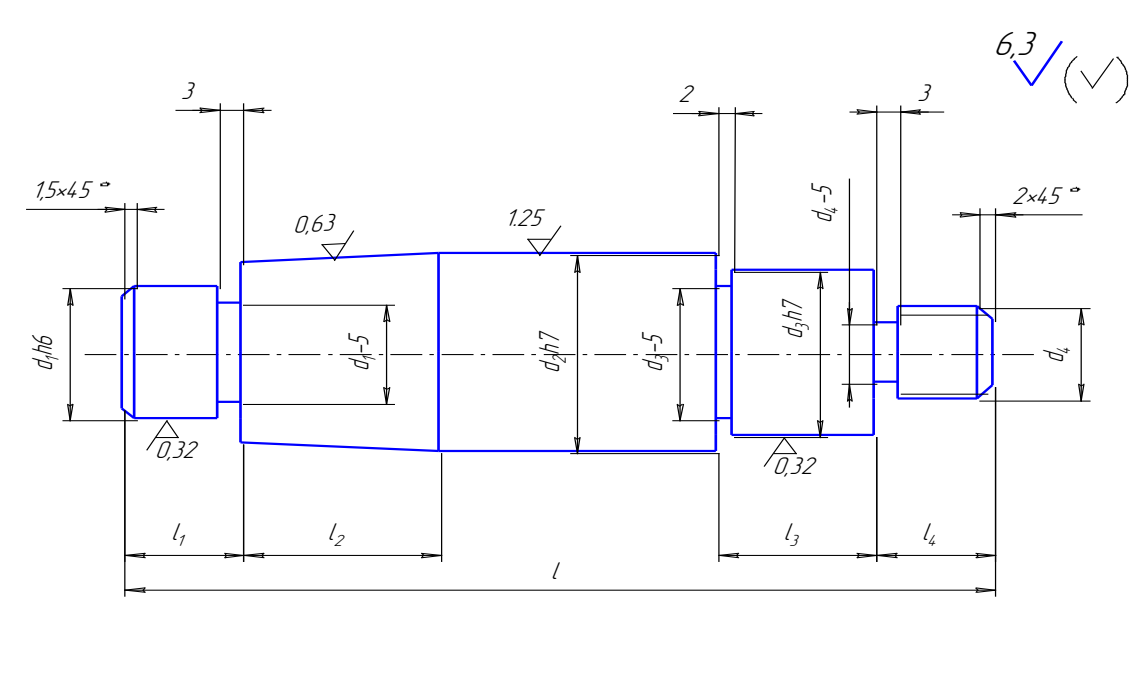


Рис. 1. Типовая деталь.

Таблица 1

№ п/п	Материал	$\sigma_B$ МПа	НВ	Диаметр, мм				Длина секции, мм				
				$d_1$	$d_2$	$d_3$	$d_4$	$l$	$l_1$	$l_2$	$l_3$	$l_4$
1	2	3	4	5	6	7	8	9	10	11	12	13
18	КЧ37-12	-	140	70	80	70	M32	240	60	-	70	30

ЭКЗАМЕНАЦИОННЫЙ БИЛЕТ № 19.

1. Определение типа производства на этапе технологического проектирования?
2. Ступенчатый вал (рис. 1) подвергается черновой токарной обработке в условиях мелкосерийного производства. В качестве заготовки принимается горячекатаный прокат круглого сечения нормальной точности. Исходная заготовка – штучная диаметром  $d_0$ , массой  $m_0$ . Токарной обработке предшествовала обработка торцов с выдерживанием размера  $L$  и зацентровка их с двух сторон. Материал детали – согласно таблице 1. Варианты приведены в табл. 1 для обозначений по рис. 1. Допуски на обрабатываемые размеры по h12. Требуется спроектировать токарно-винторезную операцию на указанную обработку?

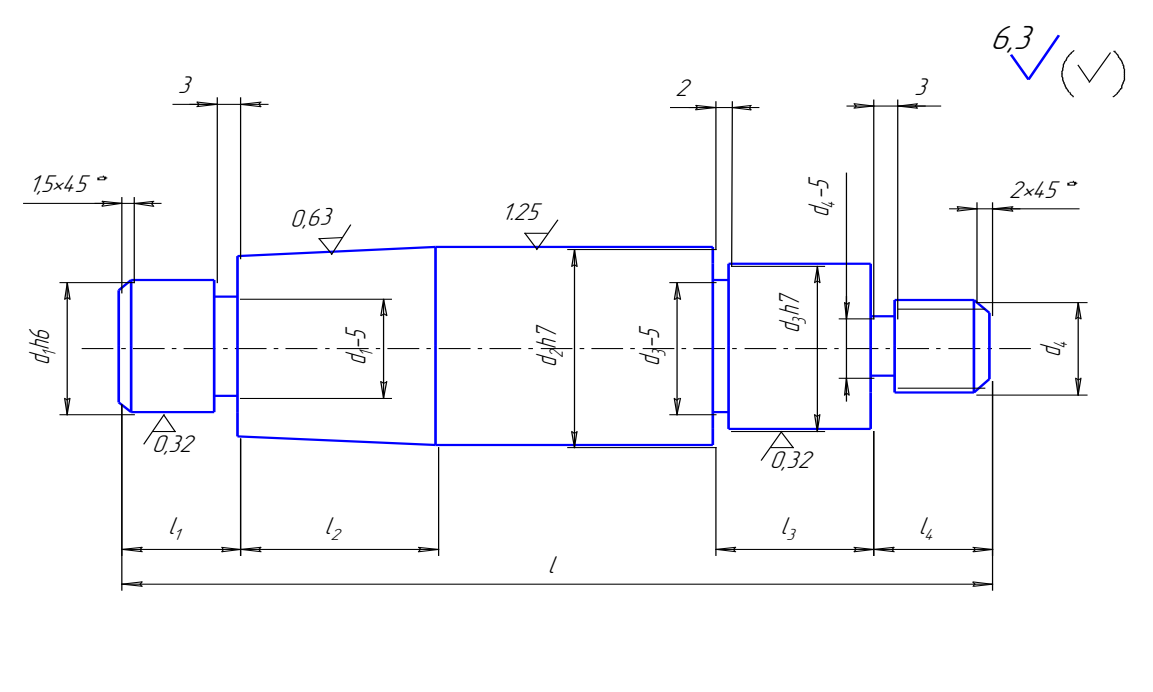


Рис. 1. Типовая деталь.

Таблица 1

№ п/п	Материал	$\sigma_B$ МПа	НВ	Диаметр, мм				Длина секции, мм				
				$d_1$	$d_2$	$d_3$	$d_4$	$l$	$l_1$	$l_2$	$l_3$	$l_4$
1	2	3	4	5	6	7	8	9	10	11	12	13
19	КЧ32-12	-	150	45	50	-	M20	250	60	90	-	35

Дисциплина: «**Основы технологии машиностроения**» Кафедра: **ОТМ**  
**ЭКЗАМЕНАЦИОННЫЙ БИЛЕТ № 20.**

1. Определение величины партии деталей для серийного производства и такта выпуска для массового производства?
2. Ступенчатый вал (рис. 1) подвергается черновой токарной обработке в условиях мелкосерийного производства. В качестве заготовки принимается горячекатаный прокат круглого сечения нормальной точности. Исходная заготовка – штучная диаметром  $d_0$ , массой  $m_0$ . Токарной обработке предшествовала обработка торцов с выдерживанием размера  $L$  и зацентровка их с двух сторон. Материал детали – согласно таблице 1. Варианты приведены в табл. 1 для обозначений по рис. 1. Допуски на обрабатываемые размеры по  $h12$ . Требуется спроектировать токарно-винторезную операцию на указанную обработку?

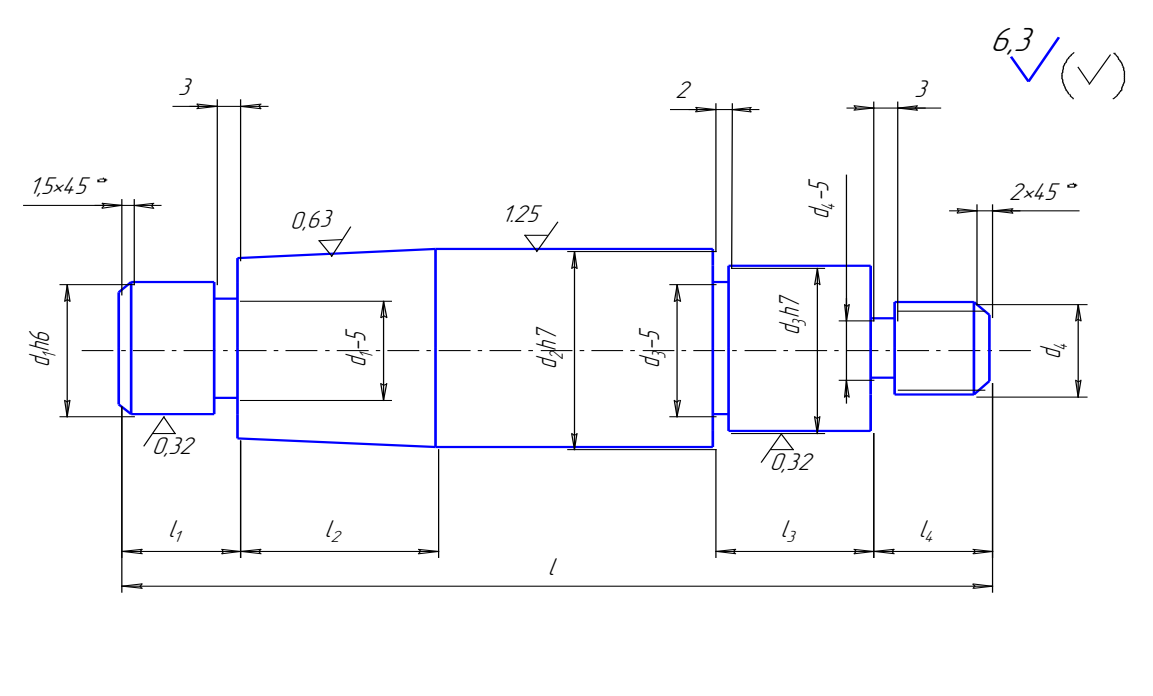


Рис. 1. Типовая деталь.

Таблица 1

№ п/п	Материал	$\sigma_B$ МПа	НВ	Диаметр, мм				Длина секции, мм				
				$d_1$	$d_2$	$d_3$	$d_4$	l	$l_1$	$l_2$	$l_3$	$l_4$
1	2	3	4	5	6	7	8	9	10	11	12	13
20	КЧ40-3	-	180	55	65	50	-	260	60	70	60	-

Дисциплина: «**Основы технологии машиностроения**» Кафедра: **ОТМ**  
**ЭКЗАМЕНАЦИОННЫЙ БИЛЕТ № 21.**

1. Определение количества технологических переходов при обработке элементарной поверхности?
2. Ступенчатый вал (рис. 1) подвергается черновой токарной обработке в условиях мелкосерийного производства. В качестве заготовки принимается горячекатаный прокат круглого сечения нормальной точности. Исходная заготовка – штучная диаметром  $d_0$ , массой  $m_0$ . Токарной обработке предшествовала обработка торцов с выдерживанием размера  $L$  и зацентровка их с двух сторон. Материал детали – согласно таблице 1. Варианты приведены в табл. 1 для обозначений по рис. 1. Допуски на обрабатываемые размеры по h12. Требуется спроектировать токарно-винторезную операцию на указанную обработку?

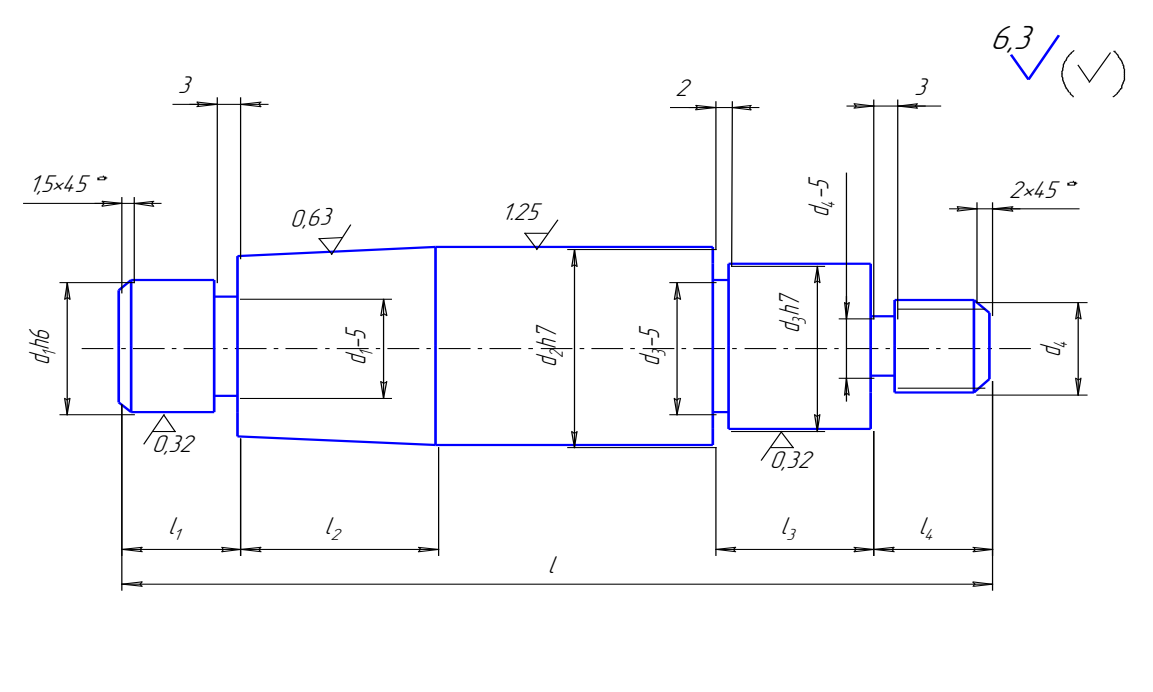


Рис. 1. Типовая деталь.

Таблица 1

№ п/п	Материал	$\sigma_B$ МПа	НВ	Диаметр, мм				Длина секции, мм				
				$d_1$	$d_2$	$d_3$	$d_4$	$l$	$l_1$	$l_2$	$l_3$	$l_4$
1	2	3	4	5	6	7	8	9	10	11	12	13
21	MA5	294	-	-	35	30	M16	150	-	30	55	25

Дисциплина: «**Основы технологии машиностроения**» Кафедра: **ОТМ**  
**ЭКЗАМЕНАЦИОННЫЙ БИЛЕТ № 22.**

1. Расчет затрат на получение заготовки?
2. Ступенчатый вал (рис. 1) подвергается черновой токарной обработке в условиях мелкосерийного производства. В качестве заготовки принимается горячекатаный прокат круглого сечения нормальной точности. Исходная заготовка – штучная диаметром  $d_0$ , массой  $m_0$ . Токарной обработке предшествовала обработка торцов с выдерживанием размера  $L$  и зацентровка их с двух сторон. Материал детали – согласно таблице 1. Варианты приведены в табл. 1 для обозначений по рис. 1. Допуски на обрабатываемые размеры по h12. Требуется спроектировать токарно-винторезную операцию на указанную обработку?

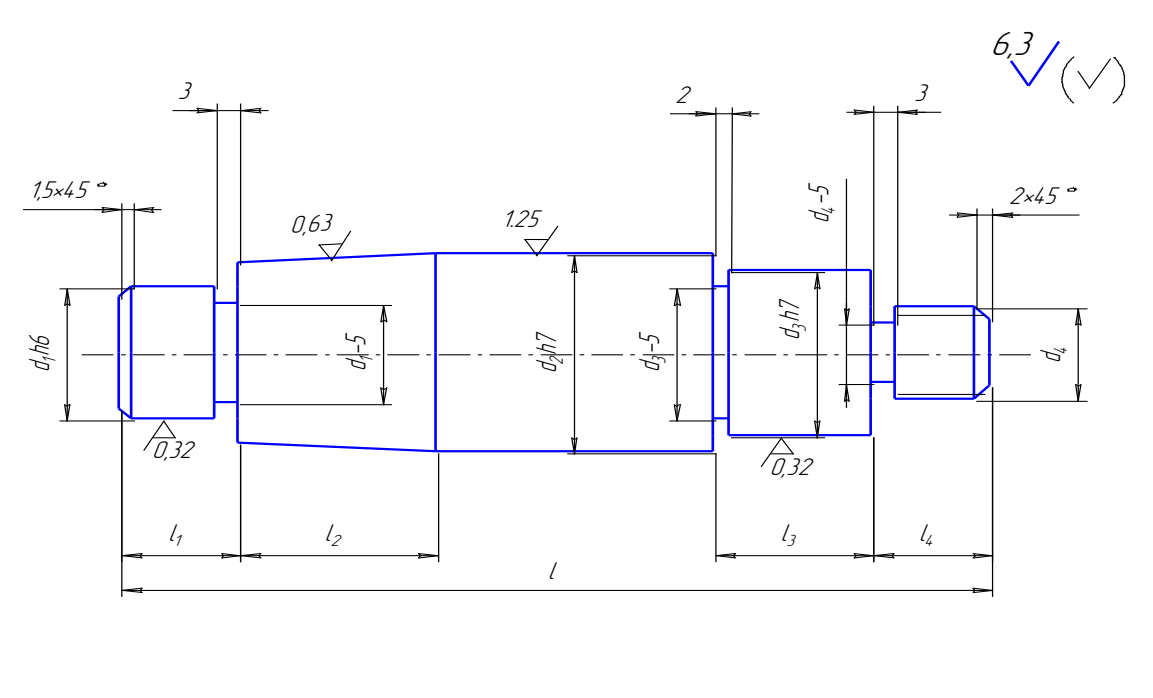


Рис. 1. Типовая деталь.

Таблица 1

№ п/п	Материал	$\sigma_B$ МПа	НВ	Диаметр, мм				Длина секции, мм				
				$d_1$	$d_2$	$d_3$	$d_4$	$l$	$l_1$	$l_2$	$l_3$	$l_4$
1	2	3	4	5	6	7	8	9	10	11	12	13
22	Д16	350	-	26	35	25	M20	160	30	-	50	20

Дисциплина: «Основы технологии машиностроения» Кафедра: ОТМ  
**ЭКЗАМЕНАЦИОННЫЙ БИЛЕТ № 23.**

1. Разработка граф-структуры вариантов технологического процесса механической обработки. Методика определения оптимального варианта?
2. Ступенчатый вал (рис. 1) подвергается черновой токарной обработке в условиях мелкосерийного производства. В качестве заготовки принимается горячекатаный прокат круглого сечения нормальной точности. Исходная заготовка – штучная диаметром  $d_0$ , массой  $m_0$ . Токарной обработке предшествовала обработка торцов с выдерживанием размера  $L$  и зацентровка их с двух сторон. Материал детали – согласно таблице 1. Варианты приведены в табл. 1 для обозначений по рис. 1. Допуски на обрабатываемые размеры по h12. Требуется спроектировать токарно-винторезную операцию на указанную обработку?

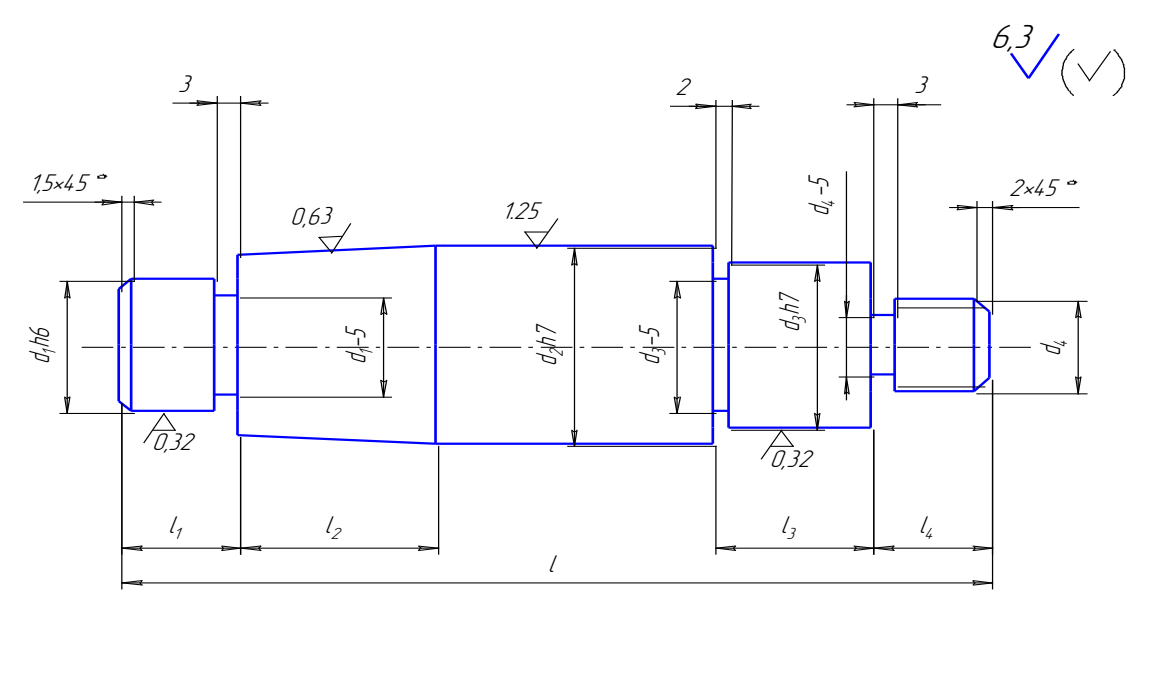


Рис. 1. Типовая деталь.

Таблица 1

№ п/п	Материал	$\sigma_B$ МПа	НВ	Диаметр, мм				Длина секции, мм				
				$d_1$	$d_2$	$d_3$	$d_4$	$l$	$l_1$	$l_2$	$l_3$	$l_4$
1	2	3	4	5	6	7	8	9	10	11	12	13
23	АЛ9	157	50	37	45	-	M18	170	40	50	-	20

Дисциплина: «**Основы технологии машиностроения**» Кафедра: **ОТМ**  
**ЭКЗАМЕНАЦИОННЫЙ БИЛЕТ № 24.**

1. Расчет затрат на механическую обработку?
2. Ступенчатый вал (рис. 1) подвергается черновой токарной обработке в условиях мелкосерийного производства. В качестве заготовки принимается горячекатаный прокат круглого сечения нормальной точности. Исходная заготовка – штучная диаметром  $d_0$ , массой  $m_0$ . Токарной обработке предшествовала обработка торцов с выдерживанием размера  $L$  и зацентровка их с двух сторон. Материал детали – согласно таблице 1. Варианты приведены в табл. 1 для обозначений по рис. 1. Допуски на обрабатываемые размеры по h12. Требуется спроектировать токарно-винторезную операцию на указанную обработку?

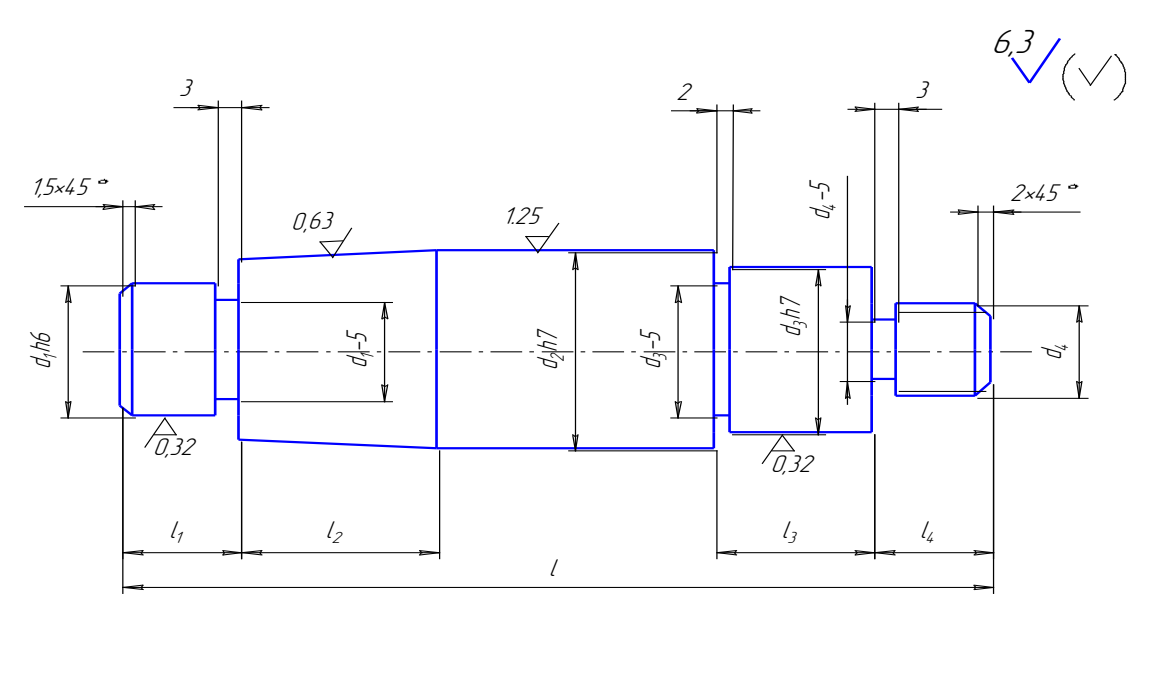


Рис. 1. Типовая деталь.

Таблица 1

№ п/п	Материал	$\sigma_b$ МПа	НВ	Диаметр, мм				Длина секции, мм				
				$d_1$	$d_2$	$d_3$	$d_4$	1	$l_1$	$l_2$	$l_3$	$l_4$
1	2	3	4	5	6	7	8	9	10	11	12	13
24	АЛ8-Т4	285	60	35	45	35	-	180	50	30	30	-

Дисциплина: «**Основы технологии машиностроения**» Кафедра: **ОТМ**  
**ЭКЗАМЕНАЦИОННЫЙ БИЛЕТ № 25.**

1. Разновидности припусков на механическую обработку. Расчет минимального межоперационного припуска?
2. Ступенчатый вал (рис. 1) подвергается черновой токарной обработке в условиях мелкосерийного производства. В качестве заготовки принимается горячекатаный прокат круглого сечения нормальной точности. Исходная заготовка – штучная диаметром  $d_0$ , массой  $m_0$ . Токарной обработке предшествовала обработка торцов с выдерживанием размера  $L$  и зацентровка их с двух сторон. Материал детали – согласно таблице 1. Варианты приведены в табл. 1 для обозначений по рис. 1. Допуски на обрабатываемые размеры по h12. Требуется спроектировать токарно-винторезную операцию на указанную обработку?

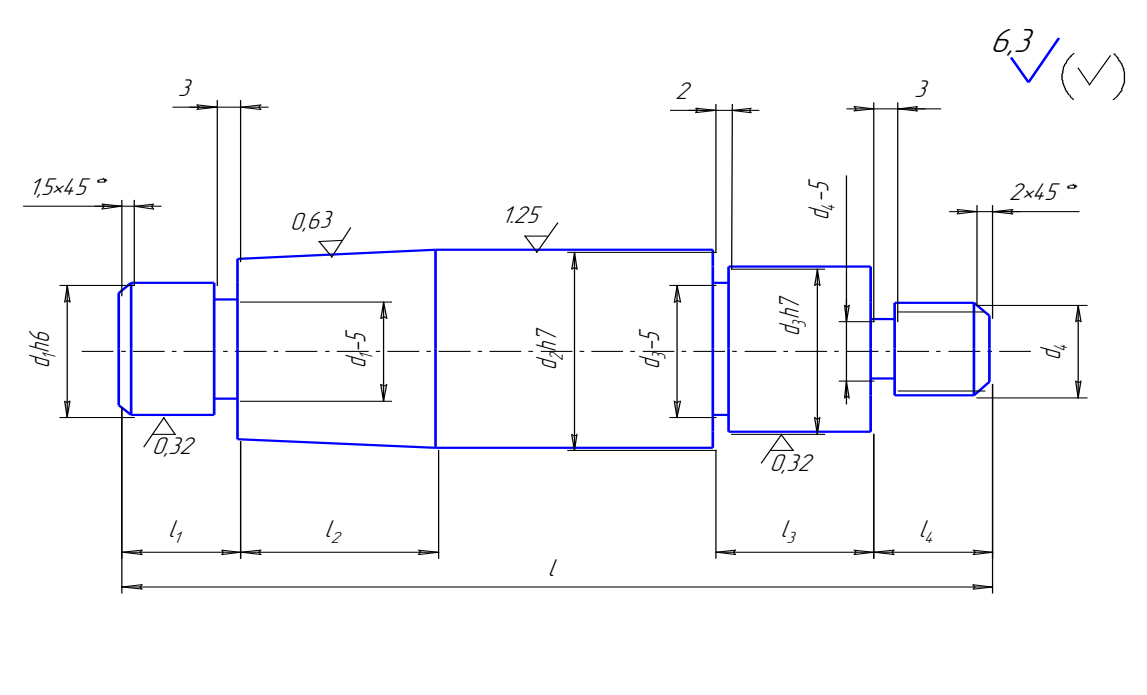


Рис. 1. Типовая деталь.

Таблица 1

№ п/п	Материал	$\sigma_B$ МПа	НВ	Диаметр, мм				Длина секции, мм				
				$d_1$	$d_2$	$d_3$	$d_4$	l	$l_1$	$l_2$	$l_3$	$l_4$
1	2	3	4	5	6	7	8	9	10	11	12	13
25	B95-T1	450	-	-	500	40	M18	190	-	75	35	25

Дисциплина: «**Основы технологии машиностроения**» Кафедра: **ОТМ**  
**ЭКЗАМЕНАЦИОННЫЙ БИЛЕТ № 26.**

1. Методика определение режимов резания и квалификации работ механической обработки?
2. Ступенчатый вал (рис. 1) подвергается черновой токарной обработке в условиях мелкосерийного производства. В качестве заготовки принимается горячекатаный прокат круглого сечения нормальной точности. Исходная заготовка – штучная диаметром  $d_0$ , массой  $m_0$ . Токарной обработке предшествовала обработка торцов с выдерживанием размера  $L$  и зацентровка их с двух сторон. Материал детали – согласно таблице 1. Варианты приведены в табл. 1 для обозначений по рис. 1. Допуски на обрабатываемые размеры по h12. Требуется спроектировать токарно-винторезную операцию на указанную обработку?

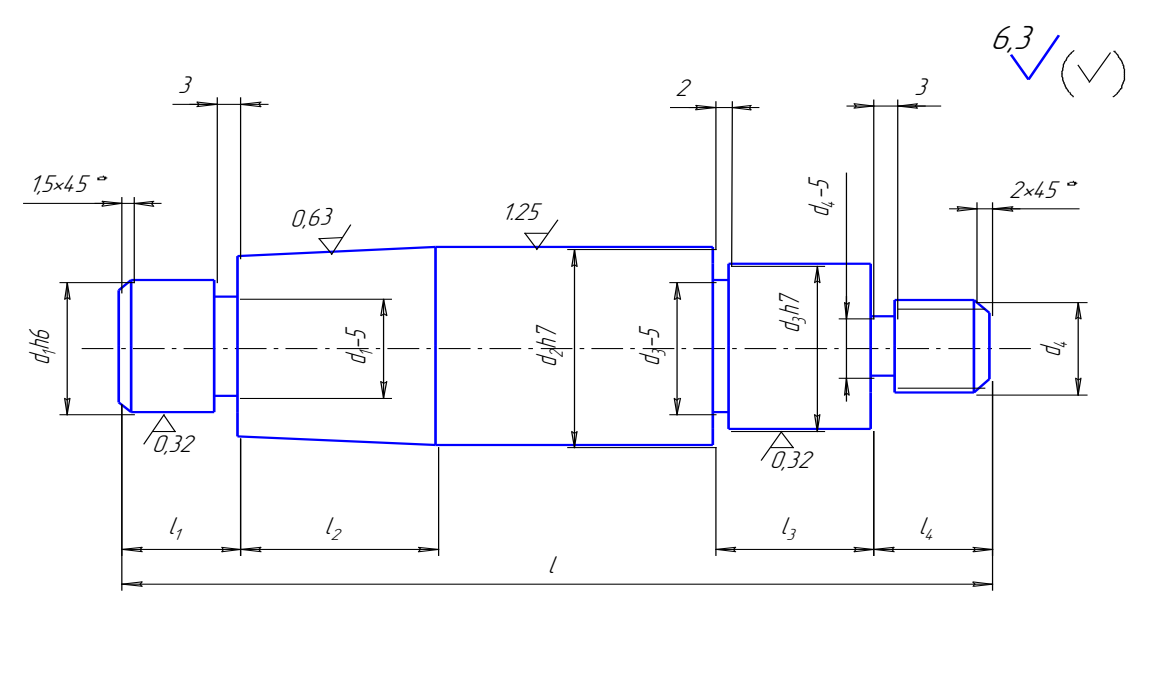


Рис. 1. Типовая деталь.

Таблица 1

№ п/п	Материал	$\sigma_B$ МПа	НВ	Диаметр, мм				Длина секции, мм				
				$d_1$	$d_2$	$d_3$	$d_4$	$l$	$l_1$	$l_2$	$l_3$	$l_4$
1	2	3	4	5	6	7	8	9	10	11	12	13
26	М3	190	70	32	40	-	M20	180	25	70	-	20

Дисциплина: «**Основы технологии машиностроения**» Кафедра: **ОТМ**  
**ЭКЗАМЕНАЦИОННЫЙ БИЛЕТ № 27.**

1. Основные технологические документы и правила их оформления?
2. Ступенчатый вал (рис. 1) подвергается черновой токарной обработке в условиях мелкосерийного производства. В качестве заготовки принимается горячекатаный прокат круглого сечения нормальной точности. Исходная заготовка – штучная диаметром  $d_0$ , массой  $m_0$ . Токарной обработке предшествовала обработка торцов с выдерживанием размера  $L$  и зацентровка их с двух сторон. Материал детали – согласно таблице 1. Варианты приведены в табл. 1 для обозначений по рис. 1. Допуски на обрабатываемые размеры по h12. Требуется спроектировать токарно-винторезную операцию на указанную обработку?

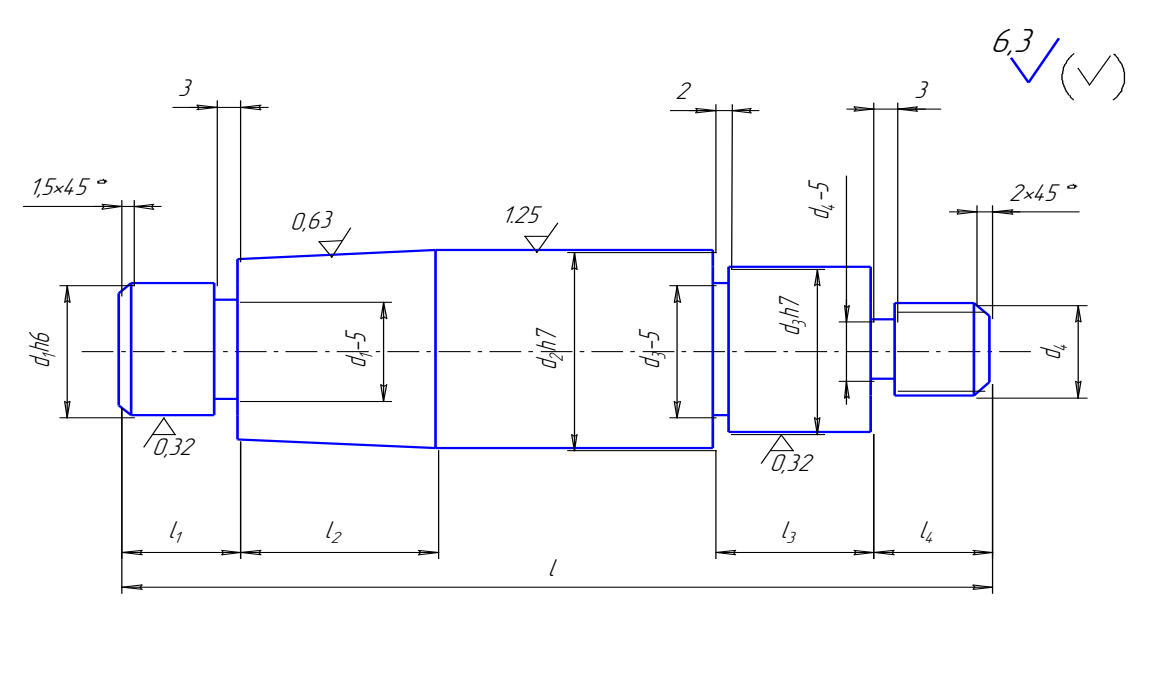


Рис. 1. Типовая деталь.

Таблица 1

№ п/п	Материал	$\sigma_B$ МПа	НВ	Диаметр, мм				Длина секции, мм				
				$d_1$	$d_2$	$d_3$	$d_4$	l	$l_1$	$l_2$	$l_3$	$l_4$
1	2	3	4	5	6	7	8	9	10	11	12	13
27	БрАЖ9-43	500	150	27	35	25	-	150	20	50	25	-

Дисциплина: «**Основы технологии машиностроения**» Кафедра: **ОТМ**  
**ЭКЗАМЕНАЦИОННЫЙ БИЛЕТ № 28.**

1. Значение сборочных процессов в машиностроении. Классификация изделий в машиностроении. Основные этапы сборки изделий?
2. Ступенчатый вал (рис. 1) подвергается черновой токарной обработке в условиях мелкосерийного производства. В качестве заготовки принимается горячекатаный прокат круглого сечения нормальной точности. Исходная заготовка – штучная диаметром  $d_0$ , массой  $m_0$ . Токарной обработке предшествовала обработка торцов с выдерживанием размера  $L$  и зацентровка их с двух сторон. Материал детали – согласно таблице 1. Варианты приведены в табл. 1 для обозначений по рис. 1. Допуски на обрабатываемые размеры по  $h12$ . Требуется спроектировать токарно-винторезную операцию на указанную обработку?

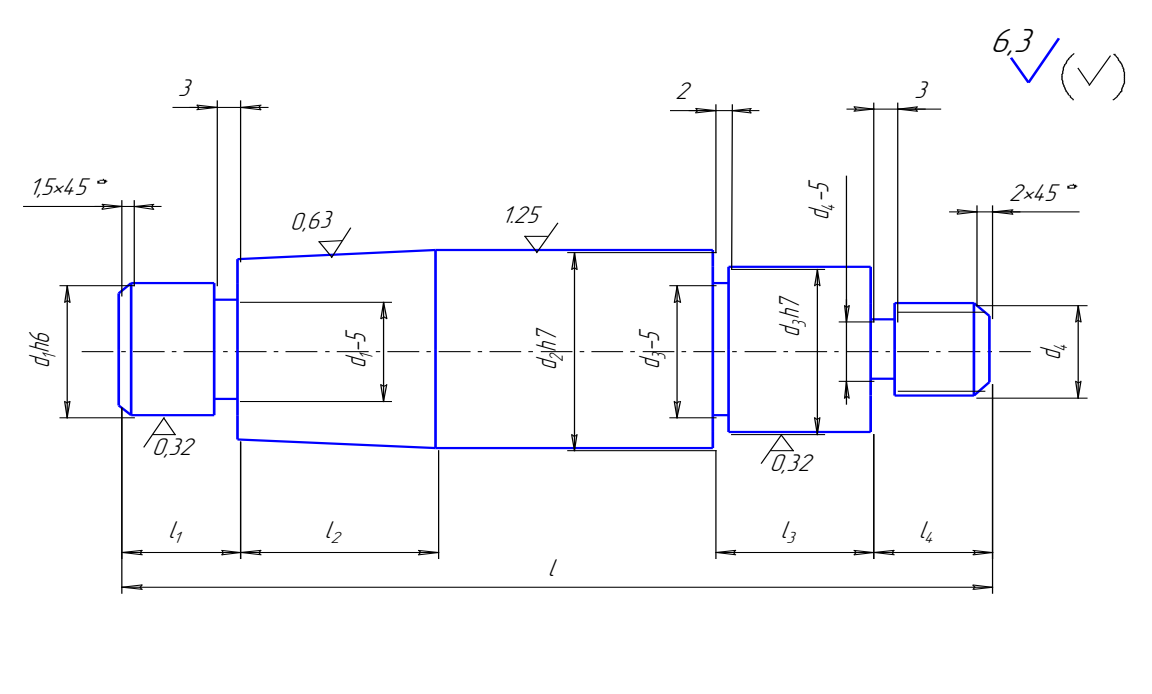


Рис. 1. Типовая деталь.

Таблица 1

№ п/п	Материал	$\sigma_B$ МПа	НВ	Диаметр, мм				Длина секции, мм				
				$d_1$	$d_2$	$d_3$	$d_4$	l	$l_1$	$l_2$	$l_3$	$l_4$
1	2	3	4	5	6	7	8	9	10	11	12	13
28	БрА	-	60	-	35	30	M12	140	-	30	50	20

Дисциплина: «**Основы технологии машиностроения**» Кафедра: **ОТМ**  
**ЭКЗАМЕНАЦИОННЫЙ БИЛЕТ № 29.**

1. Классификация соединений деталей при сборке и их характеристика?
2. Ступенчатый вал (рис. 1) подвергается черновой токарной обработке в условиях мелкосерийного производства. В качестве заготовки принимается горячекатаный прокат круглого сечения нормальной точности. Исходная заготовка – штучная диаметром  $d_0$ , массой  $m_0$ . Токарной обработке предшествовала обработка торцов с выдерживанием размера  $L$  и зацентровка их с двух сторон. Материал детали – согласно таблице 1. Варианты приведены в табл. 1 для обозначений по рис. 1. Допуски на обрабатываемые размеры по h12. Требуется спроектировать токарно-винторезную операцию на указанную обработку?

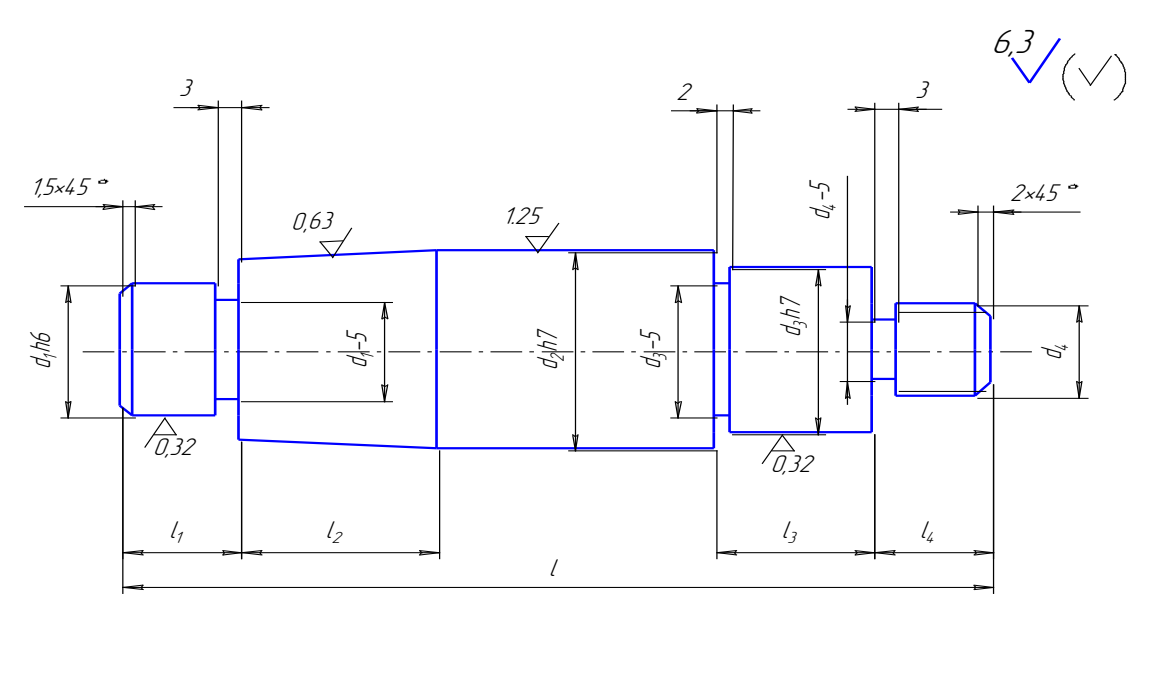


Рис. 1. Типовая деталь.

Таблица 1

№ п/п	Материал	$\sigma_b$ МПа	НВ	Диаметр, мм				Длина секции, мм				
				$d_1$	$d_2$	$d_3$	$d_4$	1	$l_1$	$l_2$	$l_3$	$l_4$
1	2	3	4	5	6	7	8	9	10	11	12	13
1	сталь 50	770	232	-	35	25	M18	110	-	20	40	20

Дисциплина: «**Основы технологии машиностроения**» Кафедра: **ОТМ**  
**ЭКЗАМЕНАЦИОННЫЙ БИЛЕТ № 30.**

1. Точность сборки. Методы обеспечения точности замыкающего звена. Методы полной и неполной взаимозаменяемости?
2. Ступенчатый вал (рис. 1) подвергается черновой токарной обработке в условиях мелкосерийного производства. В качестве заготовки принимается горячекатаный прокат круглого сечения нормальной точности. Исходная заготовка – штучная диаметром  $d_0$ , массой  $m_0$ . Токарной обработке предшествовала обработка торцов с выдерживанием размера  $L$  и зацентровка их с двух сторон. Материал детали – согласно таблице 1. Варианты приведены в табл. 1 для обозначений по рис. 1. Допуски на обрабатываемые размеры по  $h12$ . Требуется спроектировать токарно-винторезную операцию на указанную обработку?

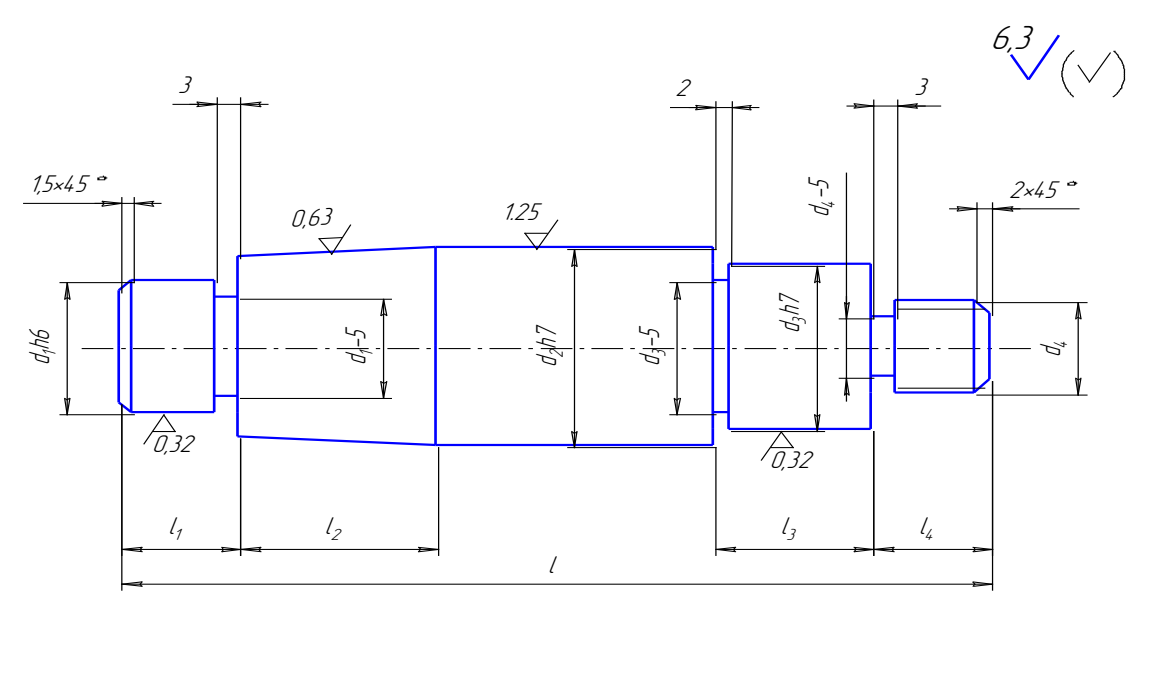


Рис. 1. Типовая деталь.

Таблица 1

№ п/п	Материал	$\sigma_B$ МПа	НВ	Диаметр, мм				Длина секции, мм				
				$d_1$	$d_2$	$d_3$	$d_4$	$l$	$l_1$	$l_2$	$l_3$	$l_4$
1	2	3	4	5	6	7	8	9	10	11	12	13
2	У8	700	210	25	30	25	M16	120	15	-	60	15

Дисциплина: «**Основы технологии машиностроения**» Кафедра: **ОТМ**  
**ЭКЗАМЕНАЦИОННЫЙ БИЛЕТ № 31.**

1. Метод групповой взаимозаменяемости. Технологические особенности сборки изделий по этому методу?
2. Ступенчатый вал (рис. 1) подвергается черновой токарной обработке в условиях мелкосерийного производства. В качестве заготовки принимается горячекатаный прокат круглого сечения нормальной точности. Исходная заготовка – штучная диаметром  $d_0$ , массой  $m_0$ . Токарной обработке предшествовала обработка торцов с выдерживанием размера  $L$  и зацентровка их с двух сторон. Материал детали – согласно таблице 1. Варианты приведены в табл. 1 для обозначений по рис. 1. Допуски на обрабатываемые размеры по h12. Требуется спроектировать токарно-винторезную операцию на указанную обработку?

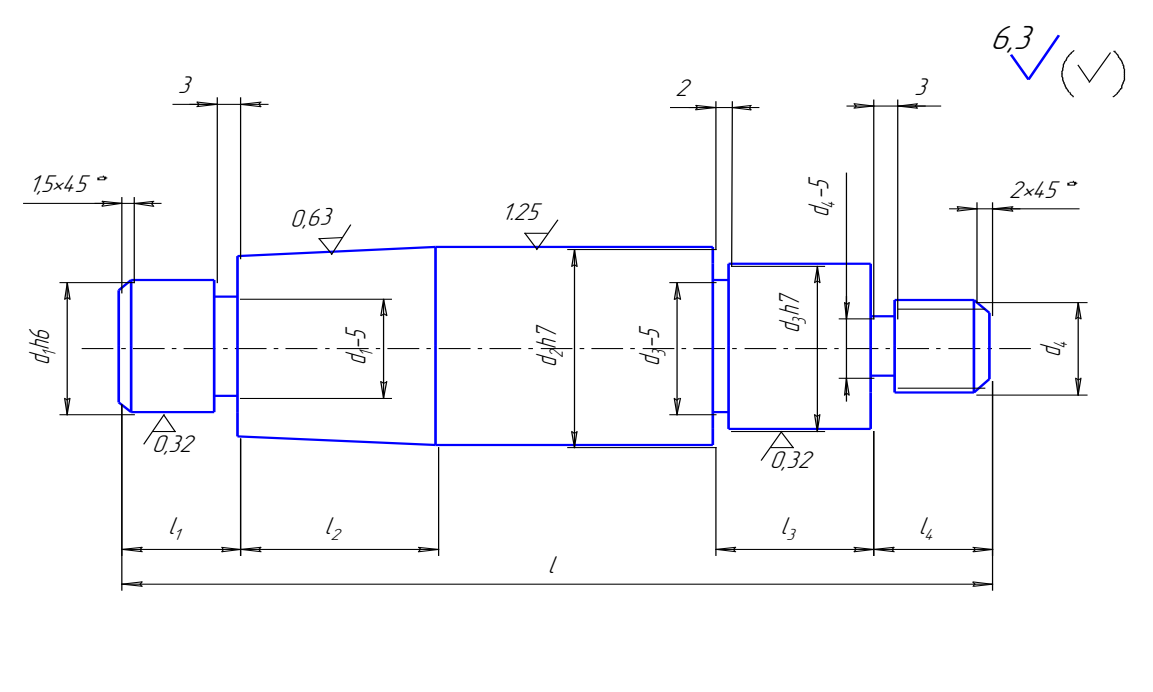


Рис. 1. Типовая деталь.

Таблица 1

№ п/п	Материал	$\sigma_B$ МПа	НВ	Диаметр, мм				Длина секции, мм				
				$d_1$	$d_2$	$d_3$	$d_4$	$l$	$l_1$	$l_2$	$l_3$	$l_4$
1	2	3	4	5	6	7	8	9	10	11	12	13
3	ШХ15	990	290	19	25	-	M20	130	20	50	-	30

Дисциплина: «**Основы технологии машиностроения**» Кафедра: **ОТМ**  
**ЭКЗАМЕНАЦИОННЫЙ БИЛЕТ № 32.**

1. Методы подгонки и регулировки в сборочном производстве. Технологические особенности сборки с использованием данных методов?
2. Ступенчатый вал (рис. 1) подвергается черновой токарной обработке в условиях мелкосерийного производства. В качестве заготовки принимается горячекатаный прокат круглого сечения нормальной точности. Исходная заготовка – штучная диаметром  $d_0$ , массой  $m_0$ . Токарной обработке предшествовала обработка торцов с выдерживанием размера  $L$  и зацентровка их с двух сторон. Материал детали – согласно таблице 1. Варианты приведены в табл. 1 для обозначений по рис. 1. Допуски на обрабатываемые размеры по  $h12$ . Требуется спроектировать токарно-винторезную операцию на указанную обработку?

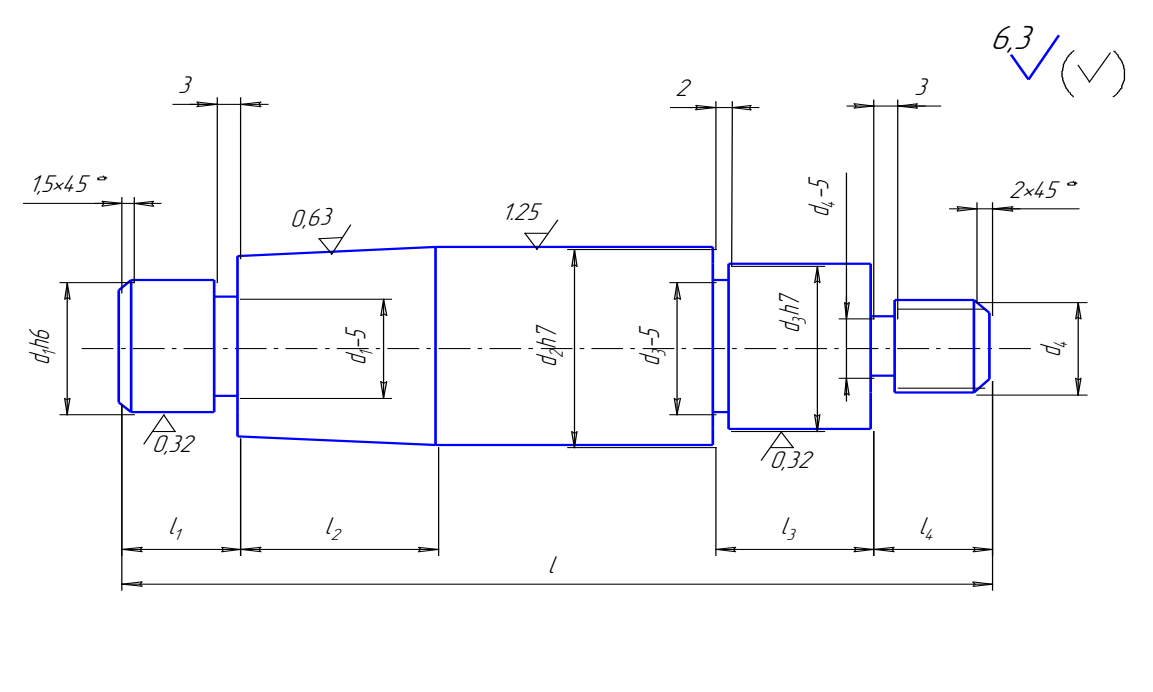


Рис. 1. Типовая деталь.

Таблица 1

№ п/п	Материал	$\sigma_B$ МПа	НВ	Диаметр, мм				Длина секции, мм				
				$d_1$	$d_2$	$d_3$	$d_4$	$l$	$l_1$	$l_2$	$l_3$	$l_4$
1	2	3	4	5	6	7	8	9	10	11	12	13
4	ХВГ	-	250	32	40	32	-	150	30	50	20	-

Дисциплина: «**Основы технологии машиностроения**» Кафедра: **ОТМ**  
**ЭКЗАМЕНАЦИОННЫЙ БИЛЕТ № 33.**

1. Схема комплектования узла при сборке?
2. Ступенчатый вал (рис. 1) подвергается черновой токарной обработке в условиях мелкосерийного производства. В качестве заготовки принимается горячекатаный прокат круглого сечения нормальной точности. Исходная заготовка – штучная диаметром  $d_0$ , массой  $m_0$ . Токарной обработке предшествовала обработка торцов с выдерживанием размера  $L$  и зацентровка их с двух сторон. Материал детали – согласно таблице 1. Варианты приведены в табл. 1 для обозначений по рис. 1. Допуски на обрабатываемые размеры по  $h12$ . Требуется спроектировать токарно-винторезную операцию на указанную обработку?

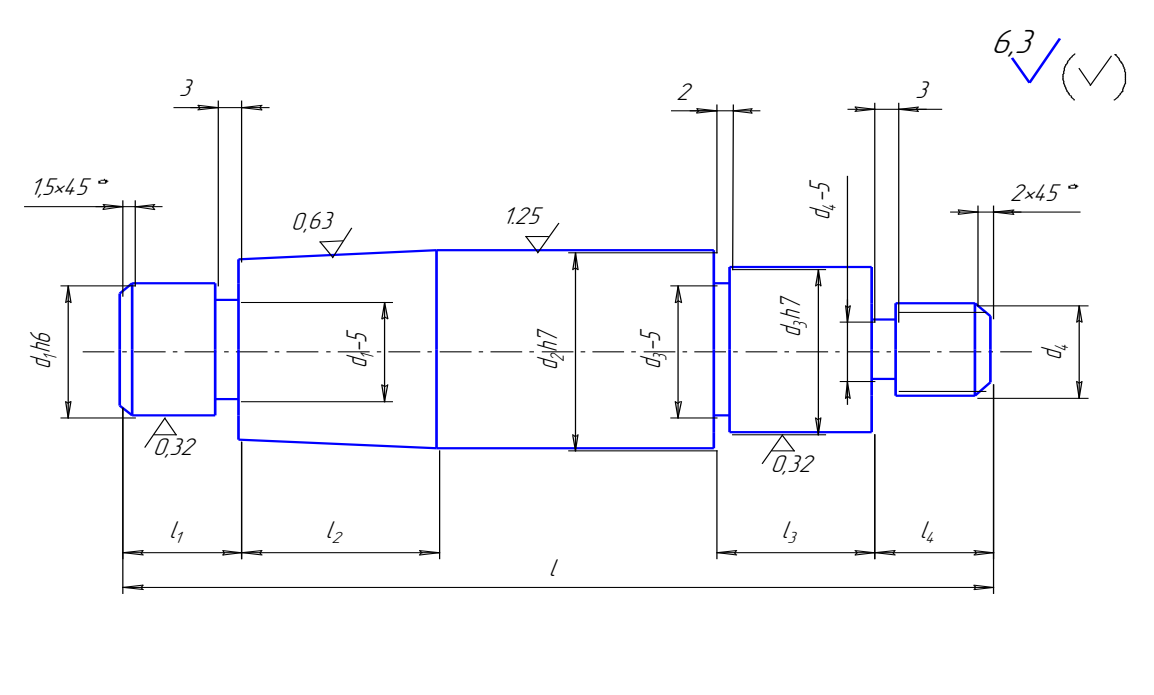


Рис. 1. Типовая деталь.

Таблица 1

№ п/п	Материал	$\sigma_B$ МПа	НВ	Диаметр, мм				Длина секции, мм				
				$d_1$	$d_2$	$d_3$	$d_4$	1	$l_1$	$l_2$	$l_3$	$l_4$
1	2	3	4	5	6	7	8	9	10	11	12	13
5	X15H5MФБ	1200	341	-	35	30	M20	150	-	50	35	35

Дисциплина: «**Основы технологии машиностроения**» Кафедра: **ОТМ**  
**ЭКЗАМЕНАЦИОННЫЙ БИЛЕТ № 34.**

1. Сборка прессовых соединений. Разновидности схем. Контроль сборки?
2. Ступенчатый вал (рис. 1) подвергается черновой токарной обработке в условиях мелкосерийного производства. В качестве заготовки принимается горячекатаный прокат круглого сечения нормальной точности. Исходная заготовка – штучная диаметром  $d_0$ , массой  $m_0$ . Токарной обработке предшествовала обработка торцов с выдерживанием размера  $L$  и зацентровка их с двух сторон. Материал детали – согласно таблице 1. Варианты приведены в табл. 1 для обозначений по рис. 1. Допуски на обрабатываемые размеры по h12. Требуется спроектировать токарно-винторезную операцию на указанную обработку?

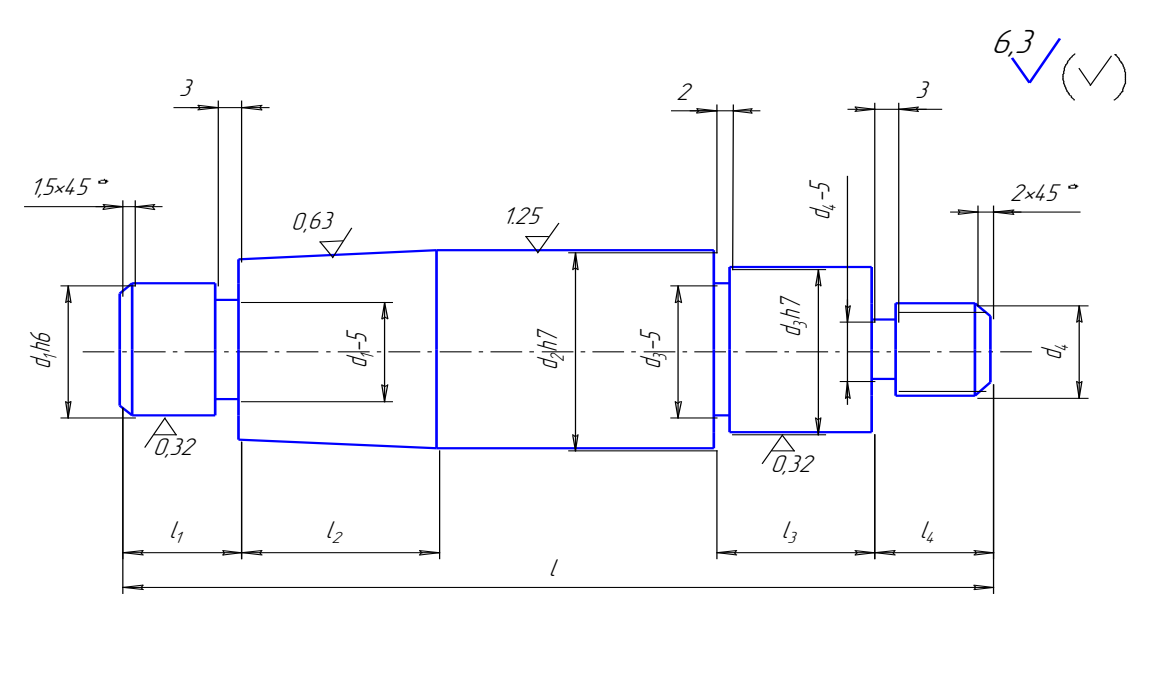


Рис. 1. Типовая деталь.

Таблица 1

№ п/п	Материал	$\sigma_b$ МПа	НВ	Диаметр, мм				Длина секции, мм				
				$d_1$	$d_2$	$d_3$	$d_4$	l	$l_1$	$l_2$	$l_3$	$l_4$
1	2	3	4	5	6	7	8	9	10	11	12	13
6	X18H9T	540	145	30	40	32	M18	160	30	-	45	25

Дисциплина: «**Основы технологии машиностроения**» Кафедра: **ОТМ**  
**ЭКЗАМЕНАЦИОННЫЙ БИЛЕТ № 35.**

1. Сборка разъемных неподвижных соединений. Разновидности схем. Контроль сборки?
2. Ступенчатый вал (рис. 1) подвергается черновой токарной обработке в условиях мелкосерийного производства. В качестве заготовки принимается горячекатаный прокат круглого сечения нормальной точности. Исходная заготовка – штучная диаметром  $d_0$ , массой  $m_0$ . Токарной обработке предшествовала обработка торцов с выдерживанием размера  $L$  и зацентровка их с двух сторон. Материал детали – согласно таблице 1. Варианты приведены в табл. 1 для обозначений по рис. 1. Допуски на обрабатываемые размеры по  $h12$ . Требуется спроектировать токарно-винторезную операцию на указанную обработку?

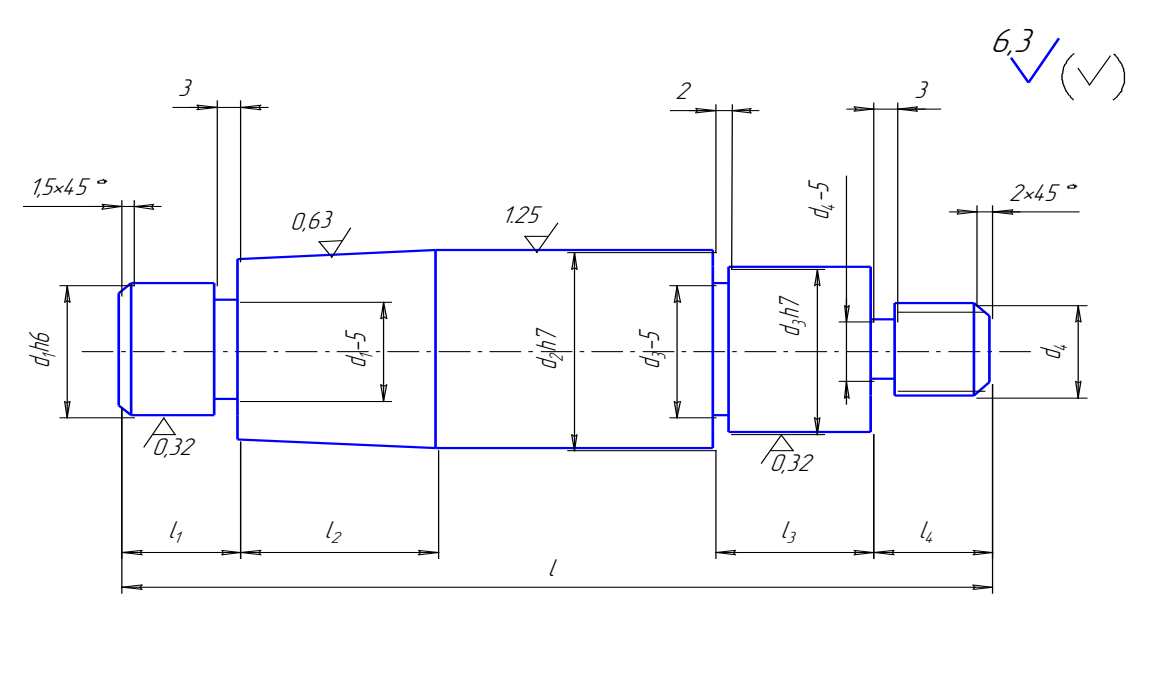


Рис. 1. Типовая деталь.

Таблица 1

№ п/п	Материал	$\sigma_B$ МПа	НВ	Диаметр, мм				Длина секции, мм				
				$d_1$	$d_2$	$d_3$	$d_4$	l	$l_1$	$l_2$	$l_3$	$l_4$
1	2	3	4	5	6	7	8	9	10	11	12	13
7	сталь 45	610	229	40	50	-	M16	170	60	30	-	20

Дисциплина: «**Основы технологии машиностроения**» Кафедра: **ОТМ**  
**ЭКЗАМЕНАЦИОННЫЙ БИЛЕТ № 36.**

1. Сборка узлов с подшипниками скольжения. Разновидности схем сборки. Контроль собранного узла?
2. Ступенчатый вал (рис. 1) подвергается черновой токарной обработке в условиях мелкосерийного производства. В качестве заготовки принимается горячекатаный прокат круглого сечения нормальной точности. Исходная заготовка – штучная диаметром  $d_0$ , массой  $m_0$ . Токарной обработке предшествовала обработка торцов с выдерживанием размера  $L$  и зацентровка их с двух сторон. Материал детали – согласно таблице 1. Варианты приведены в табл. 1 для обозначений по рис. 1. Допуски на обрабатываемые размеры по h12. Требуется спроектировать токарно-винторезную операцию на указанную обработку?

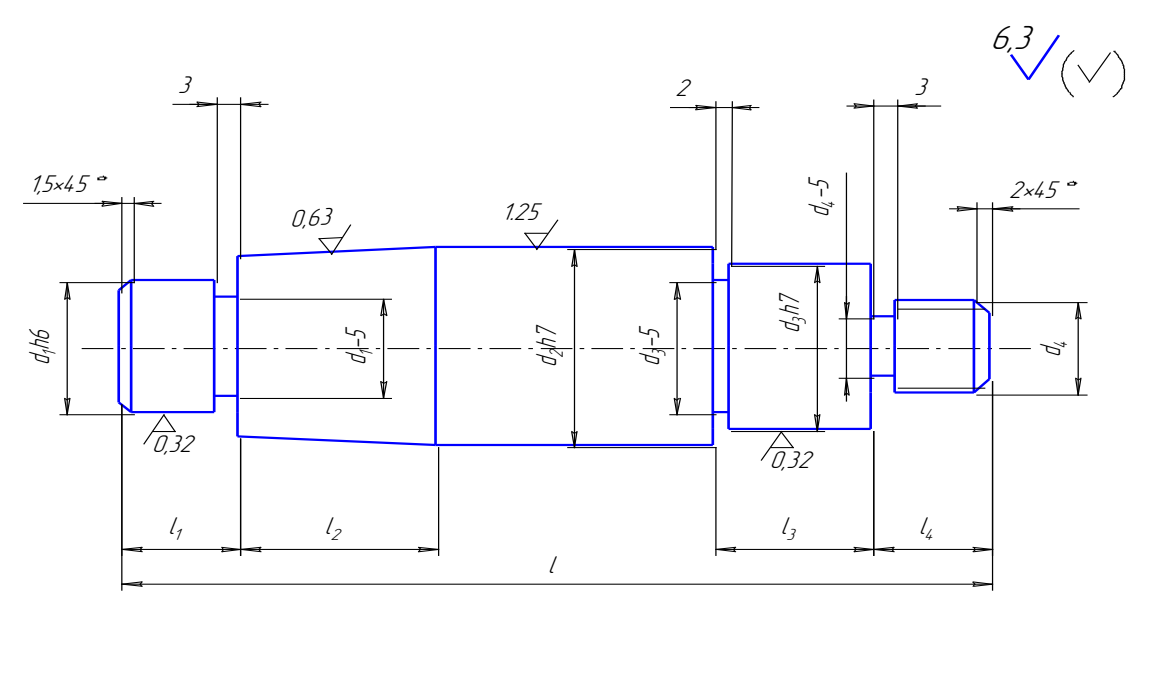


Рис. 1. Типовая деталь.

Таблица 1

№ п/п	Материал	$\sigma_B$ МПа	НВ	Диаметр, мм				Длина секции, мм				
				$d_1$	$d_2$	$d_3$	$d_4$	$l$	$l_1$	$l_2$	$l_3$	$l_4$
1	2	3	4	5	6	7	8	9	10	11	12	13
8	сталь 65Г	980	-	51	60	40	-	180	25	70	25	-

Дисциплина: «**Основы технологии машиностроения**» Кафедра: **ОТМ**  
**ЭКЗАМЕНАЦИОННЫЙ БИЛЕТ № 37.**

1. Сборка узлов с подшипниками качения. Контроль сборки?
2. Ступенчатый вал (рис. 1) подвергается черновой токарной обработке в условиях мелкосерийного производства. В качестве заготовки принимается горячекатаный прокат круглого сечения нормальной точности. Исходная заготовка – штучная диаметром  $d_0$ , массой  $m_0$ . Токарной обработке предшествовала обработка торцов с выдерживанием размера  $L$  и зацентровка их с двух сторон. Материал детали – согласно таблице 1. Варианты приведены в табл. 1 для обозначений по рис. 1. Допуски на обрабатываемые размеры по h12. Требуется спроектировать токарно-винторезную операцию на указанную обработку?

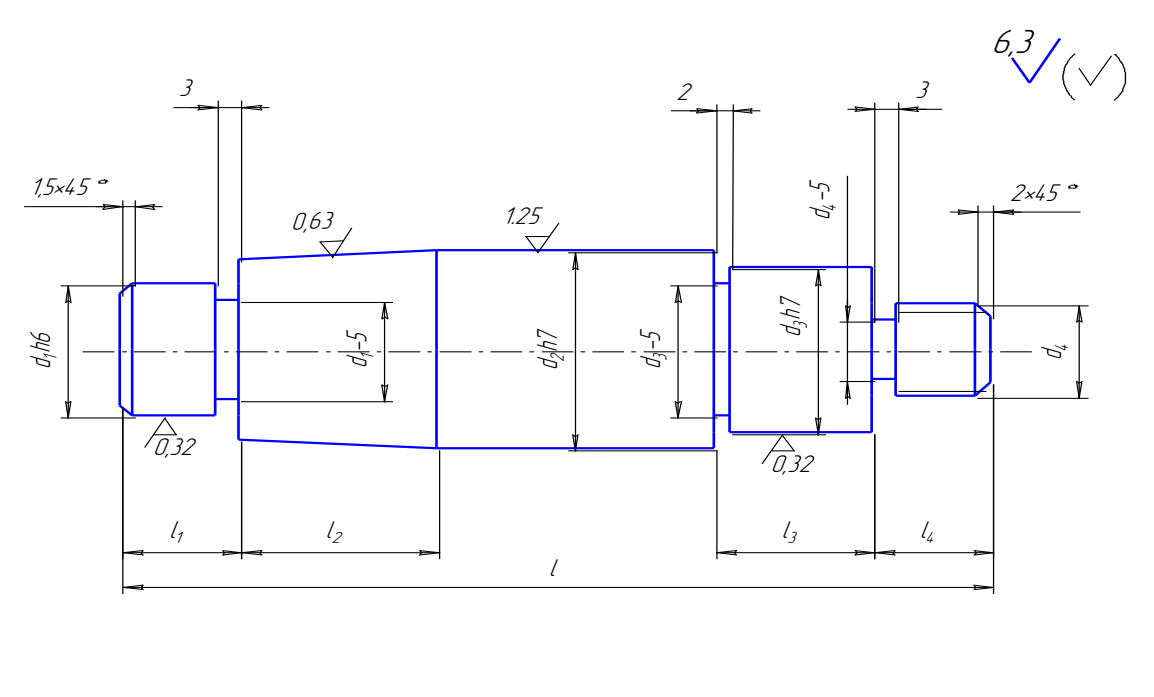


Рис. 1. Типовая деталь.

Таблица 1

№ п/п	Материал	$\sigma_b$ МПа	НВ	Диаметр, мм				Длина секции, мм				
				$d_1$	$d_2$	$d_3$	$d_4$	1	$l_1$	$l_2$	$l_3$	$l_4$
1	2	3	4	5	6	7	8	9	10	11	12	13
9	ВТ1-1	550	140	-	70	60	M32	190	-	80	40	20

Дисциплина: «**Основы технологии машиностроения**» Кафедра: **ОТМ**  
**ЭКЗАМЕНАЦИОННЫЙ БИЛЕТ № 38.**

1. Сборка зубчатых передач. Контроль сборки?
2. Ступенчатый вал (рис. 1) подвергается черновой токарной обработке в условиях мелкосерийного производства. В качестве заготовки принимается горячекатаный прокат круглого сечения нормальной точности. Исходная заготовка – штучная диаметром  $d_0$ , массой  $m_0$ . Токарной обработке предшествовала обработка торцов с выдерживанием размера  $L$  и зацентровка их с двух сторон. Материал детали – согласно таблице 1. Варианты приведены в табл. 1 для обозначений по рис. 1. Допуски на обрабатываемые размеры по  $h12$ . Требуется спроектировать токарно-винторезную операцию на указанную обработку?

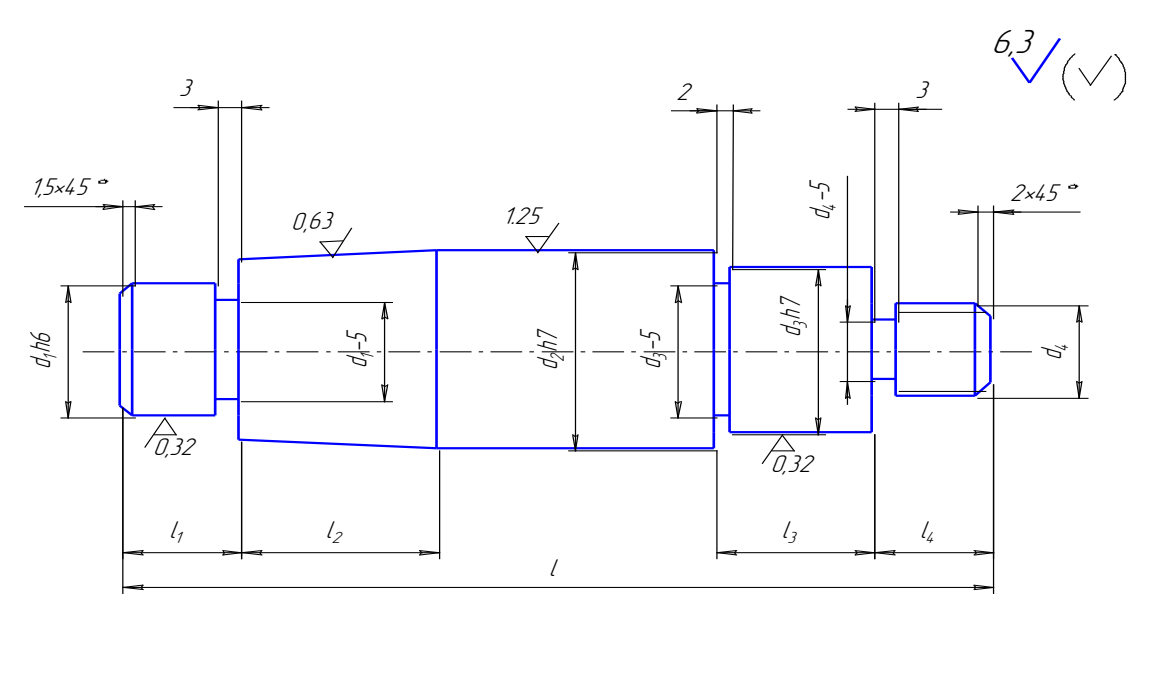


Рис. 1. Типовая деталь.

Таблица 1

№ п/п	Материал	$\sigma_b$ МПа	НВ	Диаметр, мм				Длина секции, мм				
				$d_1$	$d_2$	$d_3$	$d_4$	1	$l_1$	$l_2$	$l_3$	$l_4$
1	2	3	4	5	6	7	8	9	10	11	12	13
10	ВТ5Л	595	170	35	45	35	M20	200	65	-	50	25

Дисциплина: «**Основы технологии машиностроения**» Кафедра: **ОТМ**  
**ЭКЗАМЕНАЦИОННЫЙ БИЛЕТ № 39.**

1. Сборка ременной и цепной передачи. Контроль сборки?
2. Ступенчатый вал (рис. 1) подвергается черновой токарной обработке в условиях мелкосерийного производства. В качестве заготовки принимается горячекатаный прокат круглого сечения нормальной точности. Исходная заготовка – штучная диаметром  $d_0$ , массой  $m_0$ . Токарной обработке предшествовала обработка торцов с выдерживанием размера  $L$  и зацентровка их с двух сторон. Материал детали – согласно таблице 1. Варианты приведены в табл. 1 для обозначений по рис. 1. Допуски на обрабатываемые размеры по  $h12$ . Требуется спроектировать токарно-винторезную операцию на указанную обработку?

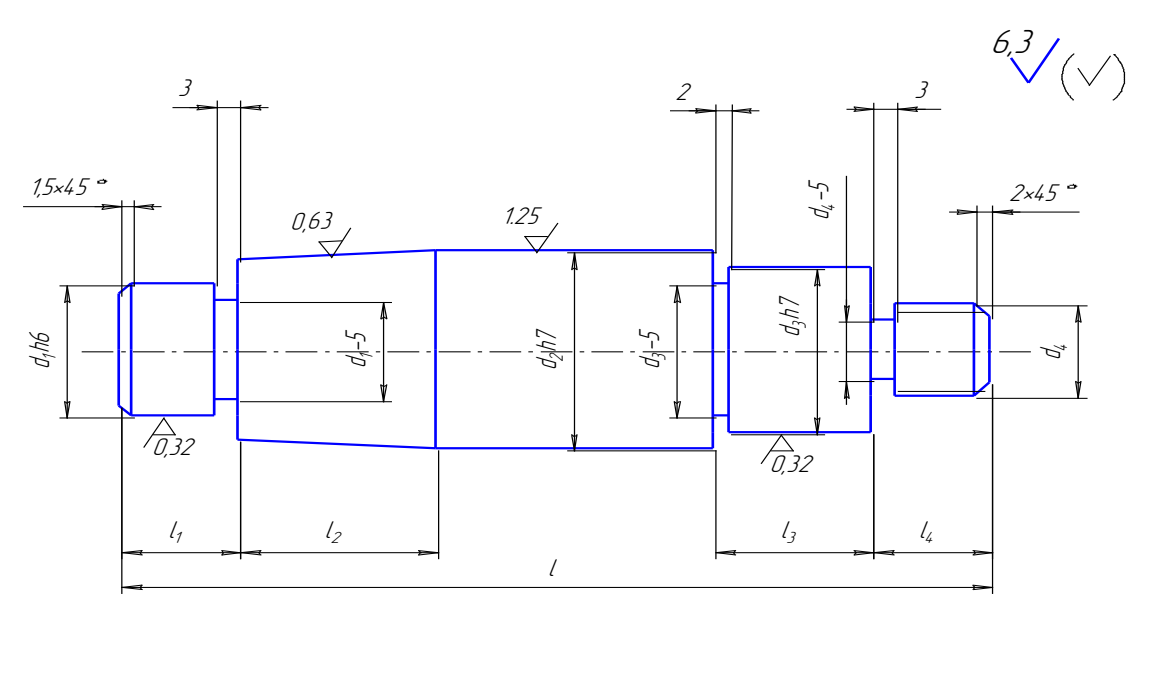


Рис. 1. Типовая деталь.

Таблица 1

№ п/п	Материал	$\sigma_B$ МПа	НВ	Диаметр, мм				Длина секции, мм				
				$d_1$	$d_2$	$d_3$	$d_4$	1	$l_1$	$l_2$	$l_3$	$l_4$
1	2	3	4	5	6	7	8	9	10	11	12	13
11	12X13	410	120	27	35	-	M18	210	40	60	-	60

Дисциплина: «**Основы технологии машиностроения**» Кафедра: **ОТМ**  
**ЭКЗАМЕНАЦИОННЫЙ БИЛЕТ № 40.**

1. Сборка винтового механизма. Контроль сборки?
2. Ступенчатый вал (рис. 1) подвергается черновой токарной обработке в условиях мелкосерийного производства. В качестве заготовки принимается горячекатаный прокат круглого сечения нормальной точности. Исходная заготовка – штучная диаметром  $d_0$ , массой  $m_0$ . Токарной обработке предшествовала обработка торцов с выдерживанием размера  $L$  и зацентровка их с двух сторон. Материал детали – согласно таблице 1. Варианты приведены в табл. 1 для обозначений по рис. 1. Допуски на обрабатываемые размеры по h12. Требуется спроектировать токарно-винторезную операцию на указанную обработку?

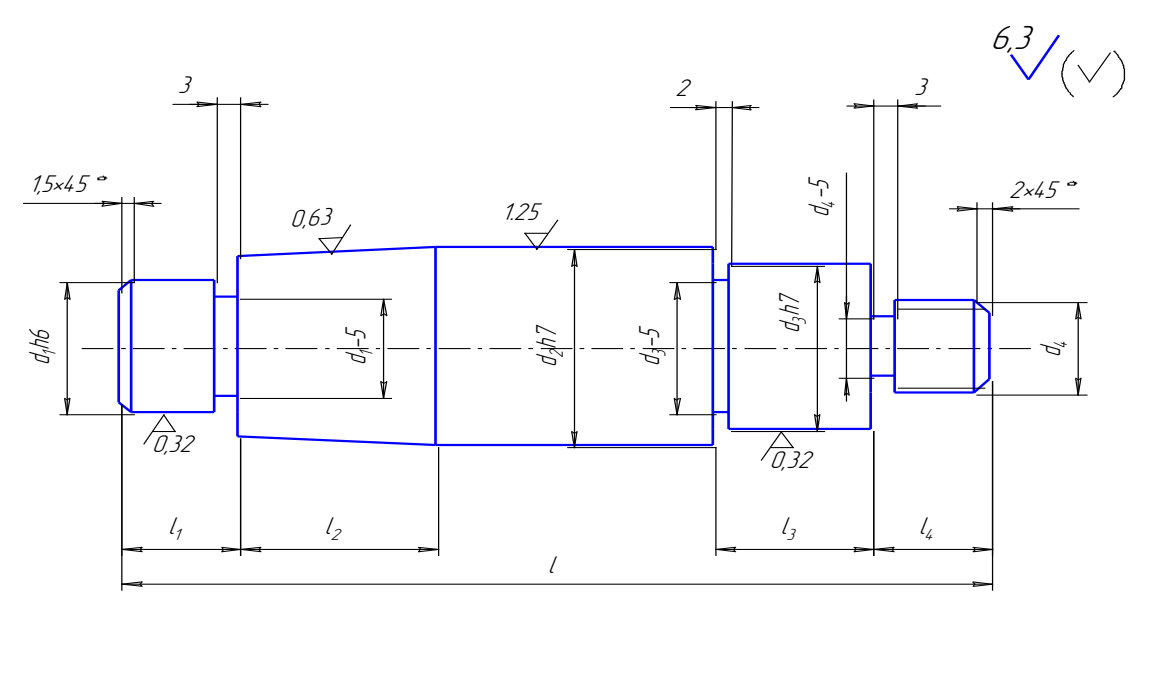


Рис. 1. Типовая деталь.

Таблица 1

№ п/п	Материал	$\sigma_B$ МПа	НВ	Диаметр, мм				Длина секции, мм				
				$d_1$	$d_2$	$d_3$	$d_4$	$l$	$l_1$	$l_2$	$l_3$	$l_4$
1	2	3	4	5	6	7	8	9	10	11	12	13
12	ОТ4-2	820	245	20	30	30	-	220	50	60	50	-

Оценивание результатов обучения в форме уровня сформированности элементов компетенций проводится путем контроля во время промежуточной аттестации в форме дифференцированного зачета:

а) оценка «отлично» – компетенция(и) или ее часть(и) сформированы полностью на продвинутом уровне;

б) оценка «хорошо» – компетенция(и) или ее часть(и) сформированы на повышенном уровне;

в) оценка «удовлетворительно» - компетенция(и) или ее часть(и) сформированы на пороговом уровне;

г) оценка «неудовлетворительно» - компетенция(и) или ее часть(и) не сформированы.

Критерии, на основе которых выставляются оценки при проведении текущего контроля и промежуточной аттестации приведены в табл. 1.

Оценка «неудовлетворительно» ставятся также в случаях, если обучающийся не приступал к выполнению задания, а также при обнаружении следующих нарушений:

- списывание;
- плагиат;
- фальсификация данных и результатов работы.

Таблица 1 – Критерии выставления оценок при проведении текущего контроля и промежуточной аттестации

Шкала оценки	Оценка	Критерий выставления оценки
Пятибалльная шкала	Отлично	Обучающийся ответил на все теоретические вопросы. Показал знания в рамках учебного материала, в том числе и по заданиям СРС. Выполнил практические и лабораторные задания. Показал высокий уровень умения и владения навыками применения полученных знаний и умений при решении задач в расширенных рамках учебного материала.
	хорошо	Обучающийся ответил на большую часть теоретических вопросов. Показал знания в узких рамках учебного материала. Выполнил практические и лабораторные задания с допустимой погрешностью. Показал хороший уровень умения и владения навыками применения полученных знаний и умений при решении задач в рамках учебного материала.
	удовлетворительно	Обучающиеся при ответе на теоретические вопросы и при выполнении практических заданий и лабораторных работ, продемонстрировал низкий уровень знаний и умений при решении задач в рамках учебного материала. При ответах на дополнительные вопросы были допущены неправильные ответы
	неудовлетворительно	Обучающиеся при ответе на теоретические вопросы и при выполнении практических заданий и лабораторных работ, продемонстрировал крайне низкий уровень знаний и умений при решении задач в рамках

		учебного материала. При ответах на дополнительные вопросы было допущено множество неправильных ответов
--	--	--

## 2.3. Итоговая диагностическая работа по дисциплине

### ЗАДАНИЯ ДЛЯ ДИАГНОСТИЧЕСКОЙ РАБОТЫ ПО ДИСЦИПЛИНЕ (МОДУЛЮ), ПРАКТИКЕ

Компетенции<sup>2</sup>:

Номер задания	Правильный ответ *	Содержание вопроса	Компетенция	Код и наименование индикатора достижения компетенции
1.	<p>Типовой технологический процесс включает следующие основные группы операций:</p> <ol style="list-style-type: none"> <li>1.Подготовка базовых поверхностей (фрезерно-центровальная операция)</li> <li>2.Обработка вала с одной стороны (токарная программная операция)</li> <li>3.Токарная со второй стороны (токарная с ЧПУ, при наличии трех и более переходов, или токарная универсальная если количество переходов меньше трех)</li> <li>4.Обработка шпоночных канавок (шпоночно-фрезерные, или фрезерные операции).</li> <li>5.Термообработка.</li> <li>6.Правка центровых отверстий.</li> <li>7.Шлифовка посадочных шеек.</li> </ol>	<p>Типовая технология механической обработки ступенчатого вала?</p>	<p>ОПК-1 ОПК-9</p>	<p>ИД-1<sub>ОПК-1</sub> ИД-1<sub>ОПК-9</sub></p>

<sup>2</sup> Перечислить все компетенции, формируемые учебной дисциплиной

Номер задания	Правильный ответ *	Содержание вопроса	Компетенция	Код и наименование индикатора достижения компетенции
	8.Слесарная, моечная, контроль.			
2.	<p>Типовой технологический процесс включает следующие основные группы операций:</p> <p>1. Заготовительная операция - круглый прокат (в мелкосерийном производстве) или штамповка по наружному конуру с прошивкой отверстия.</p> <p>2.Токарные черновые операции с одной и другой стороны.</p> <p>3.Чистовые токарные операции (выполняются по схемам черновых операций но с другими режимами резания)</p> <p>4. Черновое зубонарезание. Выполняется по методу копирования с использованием дисковых или пальцевых модульных фрез, а также с помощью многозаходных червячных фрез по методу обкатки.</p> <p>5.Чистовое зубонарезание производят только по методу</p>	<p>Типовая технология механической обработки шестерни 7-8 класса точности?</p>	<p>ОПК-1 ОПК-9</p>	<p>ИД-1<sub>ОПК-1</sub> ИД-1<sub>ОПК-9</sub></p>

Номер задания	Правильный ответ *	Содержание вопроса	Компетенция	Код и наименование индикатора достижения компетенции
	обкатки однозаходными червячными фрезами или долбяками.			
3.	<p>Типовой технологический процесс включает следующие основные группы операций:</p> <ol style="list-style-type: none"> <li>1. Обработка базирующих поверхностей.</li> <li>2. Обработка плоских поверхностей со всех сторон.</li> <li>3. Черновое растачивание основных отверстий.</li> <li>4. Обработка классных и мелких резьбовых отверстий со всех сторон.</li> <li>5. Окончательная обработка основных отверстий.</li> </ol>	Типовая технология механической обработки деталей корпусного типа?	ОПК-1 ОПК-9	ИД-1 <sub>ОПК-1</sub> ИД-1 <sub>ОПК-9</sub>
4.	<ol style="list-style-type: none"> <li>1. Фрезерование всех бобышек одновременно (применяется любой универсальный или программный фрезерный станок).</li> <li>2. Сверлильная операция по обработке основных отверстий.</li> <li>3. Обработка дополнительных поверхностей (протягивание или долбление шпоночных канавок,</li> </ol>	Типовая технология механической обработки деталей типа рычаг с равновысотными бобышками?	ОПК-1 ОПК-9	ИД-1 <sub>ОПК-1</sub> ИД-1 <sub>ОПК-9</sub>

Номер задания	Правильный ответ *	Содержание вопроса	Компетенция	Код и наименование индикатора достижения компетенции
	обработка мелких резьбовых отверстий под крепеж).			
4.	<p>Типовой технологический процесс включает следующие основные группы операций:</p> <ol style="list-style-type: none"> <li>1. Обработка фланца с одной стороны (токарная программная операция)</li> <li>2. Токарная со второй стороны (токарная с ЧПУ, при наличии трех и более переходов, или токарная универсальная если количество переходов меньше трех)</li> <li>3. Вертикально-сверлильная операция сверления радиально расположенных отверстий.</li> <li>4. Круглошлифовальные операции основных поверхностей сопряжения.</li> <li>5. Слесарная, моечная, контроль.</li> </ol>	Типовая технология механической обработки деталей типа фланец?	ОПК-1 ОПК-9	ИД-1 <sub>ОПК-1</sub> ИД-1 <sub>ОПК-9</sub>
5.	Для получения отверстия 9 класса точности необходимо произвести сверление отверстия, зенкерование или цекование отверстия, после чего отверстие	Поясните технологию получения отверстия 7 класса точности?	ОПК-1 ОПК-9	ИД-1 <sub>ОПК-1</sub> ИД-1 <sub>ОПК-9</sub>

Номер задания	Правильный ответ *	Содержание вопроса	Компетенция	Код и наименование индикатора достижения компетенции
	необходимо развернуть до требуемого класса точности			
6.	Для получения отверстия 9 класса точности необходимо произвести сверление отверстия с последующим зенкерованием или цекованием.	Поясните технологию получения отверстия 9 класса точности?	ОПК-1 ОПК-9	ИД-1 <sub>ОПК-1</sub> ИД-1 <sub>ОПК-9</sub>
7.		Поясните технологическую последовательность обработки поверхности тела вращения 6 класса точности (шейка вала под подшипник качения)?	ОПК-1 ОПК-9	ИД-1 <sub>ОПК-1</sub> ИД-1 <sub>ОПК-9</sub>
8.	<p>Качество поверхности - состояние поверхностного слоя, которое формируется в результате воздействия на него инструмента во время технологических переходов. К параметрам качества относятся:</p> <ul style="list-style-type: none"> <li>- шероховатость поверхности;</li> <li>- твердость и микротвердость;</li> <li>- структура материала;</li> <li>- величина, знак и глубина распространения технологических остаточных напряжений.</li> </ul>	К параметром качества поверхности относятся?	ОПК-1 ОПК-9	ИД-1 <sub>ОПК-1</sub> ИД-1 <sub>ОПК-9</sub>
9.	Материал детали. Технологические возможности	При анализ технологичности конструкции детали учитываются?	ОПК-1 ОПК-9	ИД-1 <sub>ОПК-1</sub> ИД-1 <sub>ОПК-9</sub>

Номер задания	Правильный ответ *	Содержание вопроса	Компетенция	Код и наименование индикатора достижения компетенции
	металлорежущего оборудования. Унификация конструктивных элементов детали Оценка технологичности по численным критериям.			
10.	Заводы включающие все этапы изготовления машины; такие заводы имеют все три основные группы цехов – заготовительные, обрабатывающие и сборочные.	Состав цехов машиностроительных заводов с полным производственным циклом?	ОПК-1 ОПК-9	ИД-1 <sub>ОПК-1</sub> ИД-1 <sub>ОПК-9</sub>
11.	В зависимости от номенклатуры выпускаемой продукции и объема выпуска для организации ТП необходимо применять различное оборудование, приспособления, режущий инструмент, а также схемы организации работы в цехе и планировки расположения оборудования. Единичное производство характеризуется - широкой номенклатурой при малой повторяемости деталей (до 15 - 20 шт.); только универсальное оборудование; стандартные приспособления и инструмент; разработка только	Дайте характеристику единичного производства?	ОПК-1 ОПК-9	ИД-1 <sub>ОПК-1</sub> ИД-1 <sub>ОПК-9</sub>

Номер задания	Правильный ответ *	Содержание вопроса	Компетенция	Код и наименование индикатора достижения компетенции
	маршрута технологического процесса.			
12.	Серийное производство характеризуется: широкая номенклатура при большей повторяемости (от нескольких десятков до десятков тысяч деталей в год); оборудование универсальное (30 - 50%), специализированное и иногда специальное; Оснастка - в большинстве случаев специальная (до 70%), инструмент - 30 - 40% специального, остальной - универсальный; разработка ТП на маршрутном и операционном уровне, обработка деталей партиями; выше затраты на подготовку производства, но ниже себестоимость одной детали.	Дайте характеристику серийного производства?	ОПК-1 ОПК-9	ИД-1 <sub>ОПК-1</sub> ИД-1 <sub>ОПК-9</sub>
13.	Серийное производство характеризуется: малая номенклатура при больших объемах выпуска; до 90% специального оборудования; 100% специальной оснастки	Дайте характеристику массового производства?	ОПК-1 ОПК-9	ИД-1 <sub>ОПК-1</sub> ИД-1 <sub>ОПК-9</sub>

Номер задания	Правильный ответ *	Содержание вопроса	Компетенция	Код и наименование индикатора достижения компетенции
	(автоматизированной), 90% специального инструмента; кроме подробной разработки каждой операции выполняется их синхронизация по времени. Отклонение не должно превышать 10%; себестоимость в расчете на одну деталь - самая низкая, но высоки общие затраты на технологическую подготовку производства.			
14.	К численным критериям оценки технологичности относят: коэффициент использования материала и заготовки; средняя точность (кавалитет) обработанных поверхностей; средняя шероховатость обработанных поверхностей	К численным критериям оценки технологичности относят	ОПК-1 ОПК-9	ИД-1 <sub>ОПК-1</sub> ИД-1 <sub>ОПК-9</sub>
15.	Опытно-статистический (по таблицам на основе предыдущего опыта предприятия или по справочникам). Расчетно-аналитический (точный способ расчета по формулам в зависимости от вида операции)	Перечислите и охарактеризуйте методы расчета припусков?	ОПК-1 ОПК-9	ИД-1 <sub>ОПК-1</sub> ИД-1 <sub>ОПК-9</sub>

Номер задания	Правильный ответ *	Содержание вопроса	Компетенция	Код и наименование индикатора достижения компетенции
16.	По таблицам или номограммам в справочниках. Аналитически по формулам теории резания. Метод расчета на ЭВМ с разработкой на математической модели.	Перечислите методы расчёта режимов резания?	ОПК-1 ОПК-9	ИД-1 <sub>ОПК-1</sub> ИД-1 <sub>ОПК-9</sub>
17.	Маршрутные карта, операционные карты, карты эскизов и карты технического контроля	Какая технологическая документация оформляется при проектировании технологического процесса?	ОПК-1 ОПК-9	ИД-1 <sub>ОПК-1</sub> ИД-1 <sub>ОПК-9</sub>
18.	Это техпроцесс, соответствующий современным достижениям науки и техники, методы и средства осуществления которого полностью или частично предстоит освоить на предприятии.	Дайте определение перспективному технологическому процессу?	ОПК-1 ОПК-9	ИД-1 <sub>ОПК-1</sub> ИД-1 <sub>ОПК-9</sub>
19.	Это техпроцесс изготовления группы изделий с общими конструктивными и технологическими признаками	Дайте определение типовому технологическому процессу?	ОПК-1 ОПК-9	ИД-1 <sub>ОПК-1</sub> ИД-1 <sub>ОПК-9</sub>
20.	Точность геометрической формы поверхностей; точность относительного положения поверхностей; качество поверхностей	К числу основных контролируемых параметров ступенчатых валов относятся?	ОПК-1 ОПК-9	ИД-1 <sub>ОПК-1</sub> ИД-1 <sub>ОПК-9</sub>


Номер задания	Правильный ответ *	Содержание вопроса	Компетенция	Код и наименование индикатора достижения компетенции
21.	<p>1) Установка внутреннего кольца на вал прессованием.(Обязательно выполняется проверка на свободное вращение и отсутствие заклинивания.)</p> <p>2) Установка вала в корпус.</p> <p>3) Установка прокладок (предварительно рассчитанных по толщине).</p> <p>4) Установка крышек и закрепление их болтами.</p> <p>5) Регулировка узла по крутящему моменту на выходном валу.</p>	Операции сборки подшипников качения	ОПК-1 ОПК-9	ИД-1 <sub>ОПК-1</sub> ИД-1 <sub>ОПК-9</sub>
22.	<p>1. Постановка втулки в корпус (запрессовка).</p> <p>2. Фиксация втулки от проворота (штифтом).</p> <p>3. Отделочная обработка запрессованной втулки на отделочно-расточном станке в сборе с корпусом (применяется для высокоточных узлов)</p>	Операции сборки неразъемных подшипников скольжения	ОПК-1 ОПК-9	ИД-1 <sub>ОПК-1</sub> ИД-1 <sub>ОПК-9</sub>
23.	1) Сборка зубчатого колеса (если оно составное).	Порядок сборки цилиндрической зубчатой передачи	ОПК-1 ОПК-9	ИД-1 <sub>ОПК-1</sub> ИД-1 <sub>ОПК-9</sub>

Номер задания	Правильный ответ *	Содержание вопроса	Компетенция	Код и наименование индикатора достижения компетенции
	2) Установка зубчатого колеса на вал (прессование) и проверка радиального и осевого биения. 3) Для высокоскоростных передач ( $n > 1000$ об/мин) выполняется статическая (при необходимости и динамическая) балансировка колеса с валом. Уравновешивание производят высверливанием металла на зубчатом колесе. 4) Установка подшипников с учетом всех правил сборки подшипниковых узлов. 5) Установка валов в корпус.			
24.	Завинчивание гаек многоболтовых или многошпильных соединений осуществляется от середины к краям по спирали.	Порядок завинчивания для многоболтовых или многошпильных соединений	ОПК-1 ОПК-9	ИД-1 <sub>ОПК-1</sub> ИД-1 <sub>ОПК-9</sub>
25.	1. Заготовительные (правка, резка, зацентровка, обдирка сортового металла, раскрой листового металла); литейные (чугунного, стального, цветного литья, специальных методов литья); кузнечные (кузнечно-штамповые	К основным производственным цехам относятся	ОПК-1 ОПК-9	ИД-1 <sub>ОПК-1</sub> ИД-1 <sub>ОПК-9</sub>

Номер задания	Правильный ответ *	Содержание вопроса	Компетенция	Код и наименование индикатора достижения компетенции
	и кузнечно-прессовые). 2.Обрабатывающие: механические; термические; прессовые (холодной штамповки); цеха металлических конструкций; металлопокрытий; окрасочные.			
26.	Это вид обработки металлов давлением, при котором формообразование поковки из нагретой заготовки осуществляется с помощью специального инструмента - штампа.	Горячая объемная штамповка это	ОПК-1 ОПК-9	ИД-1 <sub>ОПК-1</sub> ИД-1 <sub>ОПК-9</sub>
27.	Литье в земляные формы; Литье в оболочковые формы; Литье по выплавляемым моделям; Литье в кокиль; Литье под давлением; Центробежное литье.	Перечислите основные методы получения отливки?	ОПК-1 ОПК-9	ИД-1 <sub>ОПК-1</sub> ИД-1 <sub>ОПК-9</sub>
28.	Существуют два основных метода нарезания зубчатых колес: метод копирования и метод обкатки.	Методы нарезания зубчатых колес	ОПК-1 ОПК-9	ИД-1 <sub>ОПК-1</sub> ИД-1 <sub>ОПК-9</sub>
29.	- геометрическая точность поверхностей; - качество поверхностей; - точность относительного	К числу контролируемых параметров корпусных деталей относятся?	ОПК-1 ОПК-9	ИД-1 <sub>ОПК-1</sub> ИД-1 <sub>ОПК-9</sub>

Номер задания	Правильный ответ *	Содержание вопроса	Компетенция	Код и наименование индикатора достижения компетенции
	положения поверхностей (основных отверстий, базовых плоскостей и т.п.).			
30.	Последовательное изменение формы, размеров и свойств материала или полуфабриката для получения детали с требуемыми техническими условиями.	Технологический процесс механической обработки это?	ОПК-1 ОПК-9	ИД-1 <sub>ОПК-1</sub> ИД-1 <sub>ОПК-9</sub>
31.	Часть технологического процесса, выполняемая на одном рабочем месте и включающая все действия рабочего и станка по обработке заготовок. Называется по виду оборудования на котором выполняется (напр. токарная, сверлильная и т.п.).	Операция – это....	ОПК-1 ОПК-9	ИД-1 <sub>ОПК-1</sub> ИД-1 <sub>ОПК-9</sub>
32.	часть технологической операции, выполняемая без изменения режущего инструмента, обрабатываемой поверхности, режима обработки.	Переход – это....	ОПК-1 ОПК-9	ИД-1 <sub>ОПК-1</sub> ИД-1 <sub>ОПК-9</sub>
33.			ОПК-1 ОПК-9	ИД-1 <sub>ОПК-1</sub> ИД-1 <sub>ОПК-9</sub>
34.	4. Серийном производстве.	Обработка деталей партиями осуществляется в 1. Единичном производстве. 2. Массовом производстве.	ОПК-1 ОПК-9	ИД-1 <sub>ОПК-1</sub> ИД-1 <sub>ОПК-9</sub>

Номер задания	Правильный ответ *	Содержание вопроса	Компетенция	Код и наименование индикатора достижения компетенции
		3. Любом типе производства. 4. Серийном производстве.		
35.	4) высокая себестоимость обработки	Что не является достоинством технологии обработки деталей на станках с ЧПУ: 1) возможность обработки детали за одну установку; 2) совмещение разных операций; 3) высокая точность и стабильность обработки; 4) высокая себестоимость обработки	ОПК-1 ОПК-9	ИД-1 <sub>ОПК-1</sub> ИД-1 <sub>ОПК-9</sub>
36.	2) шероховатость;	Как называется совокупность микронеровностей с относительно малыми шагами, образующих микроскопический рельеф поверхности детали? 1) неровность; 2) шероховатость; 3) чистота поверхности; 4) волнистость.	ОПК-1 ОПК-9	ИД-1 <sub>ОПК-1</sub> ИД-1 <sub>ОПК-9</sub>
37.	3) полуфабрикат;	Как называется продукт труда, прошедший одну или несколько стадий обработки на одном предприятии и предназначенный для дальнейшей обработки на другом предприятии? 1) комплектующее; 2) материал; 3) полуфабрикат; 4) заготовка.	ОПК-1 ОПК-9	ИД-1 <sub>ОПК-1</sub> ИД-1 <sub>ОПК-9</sub>
38.	2) деталь;	Как называется изделие, выполненное из однородного материала без применения сборочных операций? 1) сборочная единица; 2) деталь; 3) комплекс; 4) комплект.	ОПК-1 ОПК-9	ИД-1 <sub>ОПК-1</sub> ИД-1 <sub>ОПК-9</sub>

Номер задания	Правильный ответ *	Содержание вопроса	Компетенция	Код и наименование индикатора достижения компетенции
39.	1. Разработки маршрута ТП.	Технологический анализ чертежа детали необходим для 1. Разработки маршрута ТП. 2. Расчёта режимов обработки. 3. Расчёта такта выпуска. 4. Расчёта величины партии выпуска.	ОПК-1 ОПК-9	ИД-1 <sub>ОПК-1</sub> ИД-1 <sub>ОПК-9</sub>
40.	3. Патрон с механическим зажимом.	Условный знак  на операционном эскизе обозначает 1. Люнет неподвижный. 2. Опору неподвижную. 3. Патрон с механическим зажимом. 4. Центр плавающий.	ОПК-1 ОПК-9	ИД-1 <sub>ОПК-1</sub> ИД-1 <sub>ОПК-9</sub>
41.	3) по устранению неуравновешенности деталей и сборочных единиц	Балансировкой деталей называется операция 1) пригонки деталей и сборочных единиц 2) по устранению биения соединений 3) по устранению неуравновешенности деталей и сборочных единиц 4) пригонки и регулирования сопрягаемых поверхностей	ОПК-1 ОПК-9	ИД-1 <sub>ОПК-1</sub> ИД-1 <sub>ОПК-9</sub>
42.	2) шпилек 3) штифтов	Разъемные соединения образуют с помощью 1) клепки 2) шпилек 3) штифтов 4) пайки	ОПК-1 ОПК-9	ИД-1 <sub>ОПК-1</sub> ИД-1 <sub>ОПК-9</sub>
43.	4) вид изделия, полученный из одного куска однородного материала без применения сборки	Деталь – это 1) составная часть изделия, которая может быть собрана самостоятельно 2) вид изделия, выпускаемый на предприятии 3) предмет, изготавливаемый на предприятии 4) вид изделия, полученный из одного куска однородного материала без	ОПК-1 ОПК-9	ИД-1 <sub>ОПК-1</sub> ИД-1 <sub>ОПК-9</sub>

Номер задания	Правильный ответ *	Содержание вопроса	Компетенция	Код и наименование индикатора достижения компетенции																																
		применения сборки																																		
44.	1-в 2-д 3-а 4-б 5-г 6-ж 7-е	<p>Установите соответствие</p> <table border="1" data-bbox="730 563 1827 1038"> <thead> <tr> <th data-bbox="730 563 790 627">№</th> <th data-bbox="790 563 1003 627">Метод обработки</th> <th data-bbox="1003 563 1115 627">Обозначение</th> <th data-bbox="1115 563 1827 627">Назначение метода</th> </tr> </thead> <tbody> <tr> <td data-bbox="730 627 790 691">1</td> <td data-bbox="790 627 1003 691">Зенкерование</td> <td data-bbox="1003 627 1115 691">А</td> <td data-bbox="1115 627 1827 691">Для получения большей точности и малой шероховатости поверхности (5-6 квалитет, Ra 1,25–0,32)</td> </tr> <tr> <td data-bbox="730 691 790 754">2</td> <td data-bbox="790 691 1003 754">Шевингование</td> <td data-bbox="1003 691 1115 754">Б</td> <td data-bbox="1115 691 1827 754">Для уменьшения шероховатости поверхности после ее чистовой обработки</td> </tr> <tr> <td data-bbox="730 754 790 818">3</td> <td data-bbox="790 754 1003 818">Шлифование</td> <td data-bbox="1003 754 1115 818">В</td> <td data-bbox="1115 754 1827 818">Предварительная обработка литых, штампованных или просверленных отверстий под последующее развертывание</td> </tr> <tr> <td data-bbox="730 818 790 882">4</td> <td data-bbox="790 818 1003 882">Притирка</td> <td data-bbox="1003 818 1115 882">Г</td> <td data-bbox="1115 818 1827 882">Для получения ровного профиля с уплотненной поверхностью</td> </tr> <tr> <td data-bbox="730 882 790 946">5</td> <td data-bbox="790 882 1003 946">Накатывание</td> <td data-bbox="1003 882 1115 946">Д</td> <td data-bbox="1115 882 1827 946">Получение более высокой точности незакаленных зубчатых колес</td> </tr> <tr> <td data-bbox="730 946 790 1010">6</td> <td data-bbox="790 946 1003 1010">Сверление</td> <td data-bbox="1003 946 1115 1010">Е</td> <td data-bbox="1115 946 1827 1010">Для чистовой доводки предварительно развернутого, шлифованного или расточенного отверстия</td> </tr> <tr> <td data-bbox="730 1010 790 1038">7</td> <td data-bbox="790 1010 1003 1038">Хонингование</td> <td data-bbox="1003 1010 1115 1038">Ж</td> <td data-bbox="1115 1010 1827 1038">Получение отверстий в сплошном металле</td> </tr> </tbody> </table>	№	Метод обработки	Обозначение	Назначение метода	1	Зенкерование	А	Для получения большей точности и малой шероховатости поверхности (5-6 квалитет, Ra 1,25–0,32)	2	Шевингование	Б	Для уменьшения шероховатости поверхности после ее чистовой обработки	3	Шлифование	В	Предварительная обработка литых, штампованных или просверленных отверстий под последующее развертывание	4	Притирка	Г	Для получения ровного профиля с уплотненной поверхностью	5	Накатывание	Д	Получение более высокой точности незакаленных зубчатых колес	6	Сверление	Е	Для чистовой доводки предварительно развернутого, шлифованного или расточенного отверстия	7	Хонингование	Ж	Получение отверстий в сплошном металле	ОПК-1 ОПК-9	ИД-1 <sub>ОПК-1</sub> ИД-1 <sub>ОПК-9</sub>
№	Метод обработки	Обозначение	Назначение метода																																	
1	Зенкерование	А	Для получения большей точности и малой шероховатости поверхности (5-6 квалитет, Ra 1,25–0,32)																																	
2	Шевингование	Б	Для уменьшения шероховатости поверхности после ее чистовой обработки																																	
3	Шлифование	В	Предварительная обработка литых, штампованных или просверленных отверстий под последующее развертывание																																	
4	Притирка	Г	Для получения ровного профиля с уплотненной поверхностью																																	
5	Накатывание	Д	Получение более высокой точности незакаленных зубчатых колес																																	
6	Сверление	Е	Для чистовой доводки предварительно развернутого, шлифованного или расточенного отверстия																																	
7	Хонингование	Ж	Получение отверстий в сплошном металле																																	
45.	2) профиль инструмента повторяет профиль впадины зубчатого колеса	<p>В чем сущность нарезания зубчатых колес методом копирования?</p> <p>1) нарезание производят фасонными фрезами 2) профиль инструмента повторяет профиль впадины зубчатого колеса 3) инструмент и зубчатое колесо катятся друг по другу без скольжения</p>	ОПК-1 ОПК-9	ИД-1 <sub>ОПК-1</sub> ИД-1 <sub>ОПК-9</sub>																																
46.	2) строгание, долбление, фрезерование, протягивание	<p>Какие из видов обработки применяют при обработке плоских поверхностей</p> <p>1) сверление, растачивание, шлифование, долбление 2) строгание, долбление, фрезерование, протягивание 3) притирка, хонингование, шлифование, точение</p>	ОПК-1 ОПК-9	ИД-1 <sub>ОПК-1</sub> ИД-1 <sub>ОПК-9</sub>																																

Номер задания	Правильный ответ *	Содержание вопроса	Компетенция	Код и наименование индикатора достижения компетенции
47.	2) сверлением, зенкерованием или растачиванием	Подготовка отверстий под протягивание осуществляется: 1) растачиванием 2) сверлением, зенкерованием или растачиванием 3) шлифованием	ОПК-1 ОПК-9	ИД-1 <sub>ОПК-1</sub> ИД-1 <sub>ОПК-9</sub>
48.	1) 60°	Укажите угол профиля метрической резьбы 1) 60° 2) 55° 3) 90°	ОПК-1 ОПК-9	ИД-1 <sub>ОПК-1</sub> ИД-1 <sub>ОПК-9</sub>
49.	1) патрон	Основным приспособлением для крепления валов на токарных станках является: 1) патрон 2) тиски 3) магнитная плита	ОПК-1 ОПК-9	ИД-1 <sub>ОПК-1</sub> ИД-1 <sub>ОПК-9</sub>
50.	5) количество рабочих для выполнения изделия	Из предложенных вариантов выберите данные, не являющиеся основными. При проектировании технологического процесса должны быть известны следующие исходные данные 1) рабочие чертежи детали и сборочной единицы, в которую она входит 2) технические требования на изготовление детали, определяющие требования точности и качества обработки, а также возможные особые требования (твердость, структура материала, термическая обработка, балансировка, подгонка по массе, гидравлические испытания и т. д.). 3) программное задание и срок, в течение которого должна быть выполнена программа выпуска деталей. 4) данные о наличии оборудования или о возможности его приобретения. 5) количество рабочих для выполнения изделия	ОПК-1 ОПК-9	ИД-1 <sub>ОПК-1</sub> ИД-1 <sub>ОПК-9</sub>

Номер задания	Правильный ответ *	Содержание вопроса	Компетенция	Код и наименование индикатора достижения компетенции
51.	4) субъективные причины (низкая квалификация рабочего)	Из предложенного перечня факторов выберите лишний. Погрешность обработанной заготовки зависит от следующих факторов 1) погрешность станка, приспособлений, режущего и вспомогательного инструмента 2) погрешность методов и средств измерений 3) жесткость системы СПИД 4) субъективные причины (низкая квалификация рабочего) 5) погрешности заготовки	ОПК-1 ОПК-9	ИД-1 <sub>ОПК-1</sub> ИД-1 <sub>ОПК-9</sub>
52.	1) при проектировании изделия	Дополните определение. Конструкторскими называют базы, которые используют: 1) при проектировании изделия 2) для определения положения детали или сборочной единицы в изделии 3) для определения	ОПК-1 ОПК-9	ИД-1 <sub>ОПК-1</sub> ИД-1 <sub>ОПК-9</sub>
53.	1) массовое	По предложенному описанию определите тип производства: Выпуск изделий в больших количествах ограниченной номенклатуры. Оборудование устанавливается в последовательности выполнения операций технологического процесса, широкое применение станков автоматов. 1) массовое 2) серийное 3) единичное	ОПК-1 ОПК-9	ИД-1 <sub>ОПК-1</sub> ИД-1 <sub>ОПК-9</sub>
54.	1) законченная часть технологической операции, характеризуемая постоянством применяемого инструмента и поверхностей, образуемых обработкой	Технологический переход - это 1) законченная часть технологической операции, характеризуемая постоянством применяемого инструмента и поверхностей, образуемых обработкой 2) законченная часть технологической операции, состоящая из действий человека и оборудования, которые не сопровождаются изменением свойств предметов труда	ОПК-1 ОПК-9	ИД-1 <sub>ОПК-1</sub> ИД-1 <sub>ОПК-9</sub>

Номер задания	Правильный ответ *	Содержание вопроса	Компетенция	Код и наименование индикатора достижения компетенции
		3) установка заготовки, смена режущего инструмента, переустановка заготовки и т. д. 4) однократное перемещение инструмента относительно заготовки		
55.	1) литье под давлением	По следующему описанию определите способ литья. Металл при выпуске из литейной машины заполняет полость формы под большим удельным давлением и при высокой скорости. Этот метод применяется в основном для литья цветных сплавов и отличается высокой точностью. 1) литье под давлением 2) литье по выплавляемым моделям 3) литье в землю 4) литье в оболочковые формы	ОПК-1 ОПК-9	ИД-1 <sub>ОПК-1</sub> ИД-1 <sub>ОПК-9</sub>
56.	3) металл заливается в постоянную металлическую форму	В чем отличие литья в кокиль от литья в землю? 1) способом заливки металла 2) материалом из которого выполнена форма 3) металл заливается в постоянную металлическую форму	ОПК-1 ОПК-9	ИД-1 <sub>ОПК-1</sub> ИД-1 <sub>ОПК-9</sub>
57.	1.Технологическая	... база – это база, которая используется для определения положения заготовки или изделия в процессе изготовления или ремонта 1.Технологическая 2.Вспомогательная 3.Установочная 4.Конструкторская	ОПК-1 ОПК-9	ИД-1 <sub>ОПК-1</sub> ИД-1 <sub>ОПК-9</sub>
58.	1. границы допустимых отклонений показателей точности	Допуск – это 1. границы допустимых отклонений показателей точности 2. границы допустимых отклонений показателей назначения 3. границы допустимых отклонений показателей качества	ОПК-1 ОПК-9	ИД-1 <sub>ОПК-1</sub> ИД-1 <sub>ОПК-9</sub>

Номер задания	Правильный ответ *	Содержание вопроса	Компетенция	Код и наименование индикатора достижения компетенции
59.	3. технологической операцией	<p>Законченную часть технологического процесса, выполняемую на одном рабочем месте, одним или несколькими рабочими, над одним или несколькими совместно обрабатываемыми или собираемыми объектами производства называют</p> <ol style="list-style-type: none"> <li>1. установом</li> <li>2. технологическим переходом</li> <li>3. технологической операцией</li> <li>4. проходом</li> </ol>	ОПК-1 ОПК-9	ИД-1 <sub>ОПК-1</sub> ИД-1 <sub>ОПК-9</sub>
60.	2. технологических операций к числу рабочих мест	<p>Коэффициентом закрепления операций называется отношение числа</p> <ol style="list-style-type: none"> <li>1. рабочих мест к числу всех технологических операций</li> <li>2. технологических операций к числу рабочих мест</li> <li>3. технологических переходов к числу рабочих, обслуживающих оборудование</li> <li>4. рабочих мест к числу всех рабочих-станочников</li> </ol>	ОПК-1 ОПК-9	ИД-1 <sub>ОПК-1</sub> ИД-1 <sub>ОПК-9</sub>